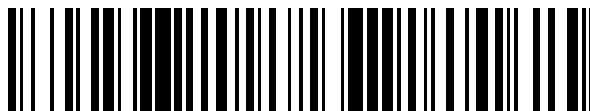


19



OFICINA ESPAÑOLA DE  
PATENTES Y MARCAS

ESPAÑA



11 Número de publicación: **2 607 718**

21 Número de solicitud: 201531407

51 Int. Cl.:

**F41A 21/30** (2006.01)

**F41A 21/02** (2006.01)

12

## SOLICITUD DE PATENTE

A1

22 Fecha de presentación:

**01.10.2015**

43 Fecha de publicación de la solicitud:

**03.04.2017**

71 Solicitantes:

**GAMO OUTDOOR, S.L. (100.0%)**  
**Ctra. Santa Creu de Calafell, 43**  
**08830 SANT BOI DE LLOBREGAT (Barcelona) ES**

72 Inventor/es:

**ARNEDO VERA, Julián y**  
**TRESSERRAS TORRE, Víctor**

74 Agente/Representante:

**MANRESA VAL, Manuel**

54 Título: **Carabina deportiva con reductor de sonido**

57 Resumen:

Carabina deportiva con reductor de sonido del tipo que al menos:

Comprende una culata, un mecanismo de disparo, y un cañón (1) recubierto parcialmente por un material sobremoldeado (2) o sobreinyectado, definiendo asimismo dicho material sobremoldeado (2) o sobreinyectado un primer espacio o alojamiento (3) para la colocación de un reductor de sonido (4) a continuación o junto al cañón (1) y un segundo espacio (8) alrededor de una parte del cañón (1), y porque el reductor de sonido (4) comprende:

- una entrada (5) en donde se sitúa el cañón (1) y que comprende un soporte (7) de diámetro como el segundo espacio (8) sobre el que se ajusta, con unas perforaciones que conectan dicho segundo espacio (8) con el primer espacio o alojamiento (3), y
- una salida (6) que comprende un tapón (9) incorporado.

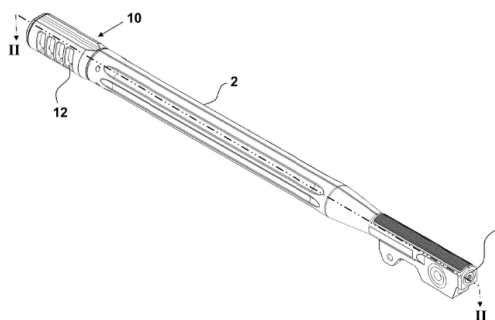


FIG. 1

## DESCRIPCIÓN

Carabina deportiva con reductor de sonido.

5 Carabina deportiva con reductor de sonido del tipo que al menos comprende una culata, un mecanismo de disparo, y un cañón recubierto parcialmente por un material sobremoldeado o sobreinyectado, definiendo asimismo dicho material sobremoldeado o sobreinyectado un primer espacio o alojamiento para la colocación de un reductor de sonido a continuación o  
10 junto al cañón y un segundo espacio alrededor de una parte del cañón, caracterizado porque el reductor de sonido comprende: una entrada en donde se sitúa el cañón y que comprende un soporte de diámetro como el segundo espacio sobre el que se ajusta, con unas perforaciones que conectan dicho segundo espacio con el primer espacio o alojamiento, y una salida que comprende un tapón incorporado.

## 15 ANTECEDENTES DE LA INVENCION

Se conocen en el estado de la técnica diferentes carabinas en donde el cañón y el silenciador o reductor de sonido, están cubiertos a la vez, exteriormente por un sobremoldeado.

20

De hecho, esas patentes pertenecen todas a la firma solicitante.

Así se conoce la Patente Europea nº 2112452 (ES2345012) "ARMA DE FUEGO O DEPORTIVA CON SILENCIADOR", del año 2008, que se refiere a una carabina que  
25 comprende un mecanismo de disparo, un cañón sobremoldeado o sobreinyectado, una cámara, que se caracteriza porque comprende un reductor de sonido sobremoldeado o sobreinyectado en el mencionado cañón.

También se conoce la Patente Europea nº 2677267 (ES2531858) "PROCEDIMIENTO PARA  
30 LA FABRICACIÓN DE UN CAÑÓN MODELO "BULL BARREL" CON REDUCTOR DE SONIDO Y CAÑÓN "MODELO BULL BARREL" CON REDUCTOR DE SONIDO OBTENIDO", del año 2011, que se refiere a un procedimiento para la fabricación de un cañón modelo "bull barrel" con reductor de sonido y cañón "modelo bull barrel" con reductor de sonido obtenido que comprende: las siguientes fases: una primera fase en la que un

tubo, que define dos extremos, un primero y un segundo, con un diámetro interior superior al diámetro exterior del cañón, se fija a una cuña por su primer extremo, una segunda fase en la que una bocacha que finaliza en un sombrero se fija al segundo extremo del tubo, comprendiendo dicha bocacha al menos una abertura lateral y al menos un primer aro que se encaja en el tubo sellando el segundo extremo con asimismo unos topes que definen unos canales sitos en el sombrero, que conectan el exterior con el interior de la bocacha, siendo los mencionados topes el final de carrera del referido tubo, una tercera fase en la que se fija el cañón a la bocacha y a la cuña, definiendo un espacio o cavidad entre el tubo y el cañón, y una cuarta fase en que se introduce la configuración de la tercera fase en una máquina moldeadora que la sobremoldea con excepción del extremo de entrada del cañón, dándole la forma deseada, penetrando dicho sobremoldeado hacia el interior del tubo por los canales hasta el referido primer aro.

Por último, cabe mencionar la Patente PCT WO2013104811 "PROCEDIMIENTO PARA LA FABRICACIÓN DE UN CAÑÓN PARA CARABINAS DE AIRE COMPRIMIDO O CO<sub>2</sub>", del año 2012, que se refiere a un procedimiento para la fabricación de un cañón para carabinas de aire comprimido o co<sub>2</sub> que comprende un tubo, hueco, por cuyo interior circula un balón, con un extremo de entrada y un extremo de salida, caracterizado porque comprende: una primera fase en la que se introduce el tubo en una máquina moldeadora, y se introducen unos elementos fijadores o apoyos, fijando el tubo y dejándolo en voladizo, centrado, estable, en el interior de la máquina moldeadora, y una segunda fase en que se sobremoldea el tubo con excepción del extremo de entrada del tubo, dándole la forma deseada.

## **BREVE DESCRIPCIÓN DE LA INVENCION**

La propia firma solicitante hace ya bastante tiempo que patenta y comercializa carabinas con cañones y silenciadores o reductores de sonido sobremoldeados, que exteriormente se configuran de una sola pieza.

30

La presente invención incide en el sistema de reducción de sonido o silenciador.

Así, los inventores han aplicado el procedimiento que emplean para la fabricación de la Patente Europea nº 2345012 buscando un producto similar al obtenido en la Patente

Europea nº 2677267, pero sin el empleo del perfil interno, de este modo, se ahorran los costes del perfil y se aligera la carabina.

Obviamente, se trata de una carabina que no cumple la misma función que las otras dos  
5 antes mencionadas, van dirigidas a otro tipo de deportistas.

Así se consigue por un modo un reductor hacia delante y por otro lado un reductor de sonido hacia atrás, pero entre las paredes del cañón y la del sobremoldeado.

10 Además, al estar fabricada la tapa junto al propio reductor de sonido, hace que su instalación sea más sencilla y más fiable.

Es un objeto de la presente invención una carabina deportiva con reductor de sonido del tipo que al menos comprende una culata, un mecanismo de disparo, y un cañón recubierto  
15 parcialmente por un material sobremoldeado o sobreinyectado, definiendo asimismo dicho material sobremoldeado o sobreinyectado un primer espacio o alojamiento para la colocación de un reductor de sonido a continuación o junto al cañón y un segundo espacio alrededor de una parte del cañón, caracterizado porque el reductor de sonido comprende:  
20 una entrada en donde se sitúa el cañón y que comprende un soporte de diámetro como el segundo espacio sobre el que se ajusta, con unas perforaciones que conectan dicho segundo espacio con el primer espacio o alojamiento, y una salida que comprende un tapón incorporado.

### **BREVE DESCRIPCIÓN DE LOS DIBUJOS**

25

Con el fin de facilitar la explicación se acompañan a la presente memoria de cuatro láminas de dibujos en la que se ha representado un caso práctico de realización, el cual se cita a título de ejemplo, no limitativo del alcance de la presente invención:

30

- La figura 1 es una vista en perspectiva del cañón,
- La figura 2 es un corte en sección por la línea II-II de la figura 1,
- La figura 3 es un detalle de la figura 2, en concreto del reductor de sonido, y
- La figura 4 es una vista en perspectiva del reductor de sonido.

## CONCRETA REALIZACIÓN DE LA PRESENTE INVENCION

A modo previo, cuando se hable de sobremoldeado se entiende que cubre también la opción de sobreinyectado, reduciéndose a la misma para facilitar la lectura y claridad de la descripción.

De este modo, en la figura 1 se muestra un cañón 1, un sobremoldeado 2, una bocacha 10 y unas salidas de gas 12 practicadas en el sobremoldeado 2.

En la figura 2 se ilustra el cañón 1, el sobremoldeado 2, un primer espacio 3 ó alojamiento, un reductor de sonido 4 con un tapón 9 y un segundo espacio 8.

En la figura 3 se representa el cañón 1, el sobremoldeado 2, el primer espacio 3, el segundo espacio 8, el reductor de sonido 4 con un soporte 7 y unos medios de apoyo 15, el tapón 9, la bocacha 10, unas salidas de gases 11 del reductor de sonido 4, unas guías o paredes internas 13 y unos medios de fijación 14.

Por último, en la figura 4 se ha dibujado el reductor de sonido 4 en dos mitades 16,17 con su entrada 6 y su salida 5, el soporte 7 con sus perforaciones 18, el tapón 9, la bocacha 10, las salidas de gases 11 del reductor de sonido 4, los medios de fijación 14 y los medios de apoyo 15.

A título previo indicar que el sobremoldeo de esta carabina puede realizarse de diferentes maneras, a título meramente ejemplificativo se indican dos, como sobremoldeando el cañón 1 y el reductor de sonido 4 o bien sobremoldeando el cañón 1 y dejar que el sobremoldeado 2 se seque definiendo el alojamiento 3 para posteriormente insertar dentro el reductor de sonido 4.

La carabina deportiva con reductor de sonido comprende una culata y un mecanismo de disparo (no ilustrados), y un cañón 1 recubierto parcialmente por un material sobremoldeado 2.

El reductor de sonido 4 se dispone en un primer espacio 3 configurado por el sobremoldeado 2.

También se configura un segundo espacio 8, alrededor de una parte del cañón 1, que lo envuelve, entre el sobremoldeado 2 y el cañón (fig. 2 y 3)

- 5 El reductor de sonido 4 comprende una entrada 5 en donde se sitúa el cañón 1 y que comprende un soporte 7 de diámetro como el segundo espacio 8 sobre el que se ajusta, con unas perforaciones 18 que conectan dicho segundo espacio 8 con el primer espacio o alojamiento 3.
- 10 Estas perforaciones 18 cumplen la función de habilitar el segundo espacio 8 como reductor de sonido adicional. Cuando el sonido alcanza la entrada 5 del reductor de sonido una parte vuelve para atrás por medio de las perforaciones 18 hacia dicho segundo espacio, amortiguándose el sonido, lo que aumenta a nivel general la reducción del sonido.
- 15 El disparo seguirá hacia delante y se irá reduciendo a medida que atravesase el reductor de sonido 4 hasta su salida por el tapón 9. Este tapón 9 está incorporado en el reductor de sonido 4, de este modo se reducen las piezas y se facilita que el tapón 9 esté siempre encajado.
- 20 Opcionalmente el reductor de sonido 4 comprende una bocacha 10 con las salidas de gases 11 (figs. 2,3 y 4) que coinciden con las salidas de gases 12 practicadas en el sobremoldeado 2 que recubre el reductor de sonido 4 (fig. 1). Ello permite aumentar la salida de los gases y mejorar la fiabilidad de la carabina.
- 25 También opcionalmente se ha previsto que en las salidas de gases 11 del reductor de sonido 4 comprenda unas guías 13 ó paredes interiores. Ello se hace para aumentar la resistencia del cañón. En carabinas tipo "break-barrel" o de cañón articulado, la zona de la bocacha 10 es la que se emplea a menudo para hacer fuerza para articular el cañón 1, por ello, para evitar roturas, se disponen dichas guías 13.
- 30 Se ha previsto opcionalmente disponer unos medios de fijación 14 (unos pasadores, unos tornillos, etc.) que atraviesan el sobremoldeado 2 y se sitúan en el reductor de sonido 4, fijándolo. Ello se hace para evitar movimientos como consecuencia de la presión de los gases en la salida y del retroceso.

35

Para mejorar la colocación del cañón 1 con respecto al reductor de sonido 4, se ha previsto la posibilidad de que en la entrada 5, después del soporte 7, se dispongan unos medios de apoyo 15, pertenecientes al propio reductor de sonido 4. Así, cuando se introduce el reductor de sonido 4 en el interior del primer espacio 3, dichos medios de apoyo 15  
5 ayudarán a la perfecta colocación del reductor del sonido 4 con respecto al cañón 1.

El reductor de sonido 4 se puede fabricar en dos dos mitades 16,17, simétricas o asimétricas (como en el ejemplo de la figura 4) que facilitan los procesos de fabricación del mismo.

10

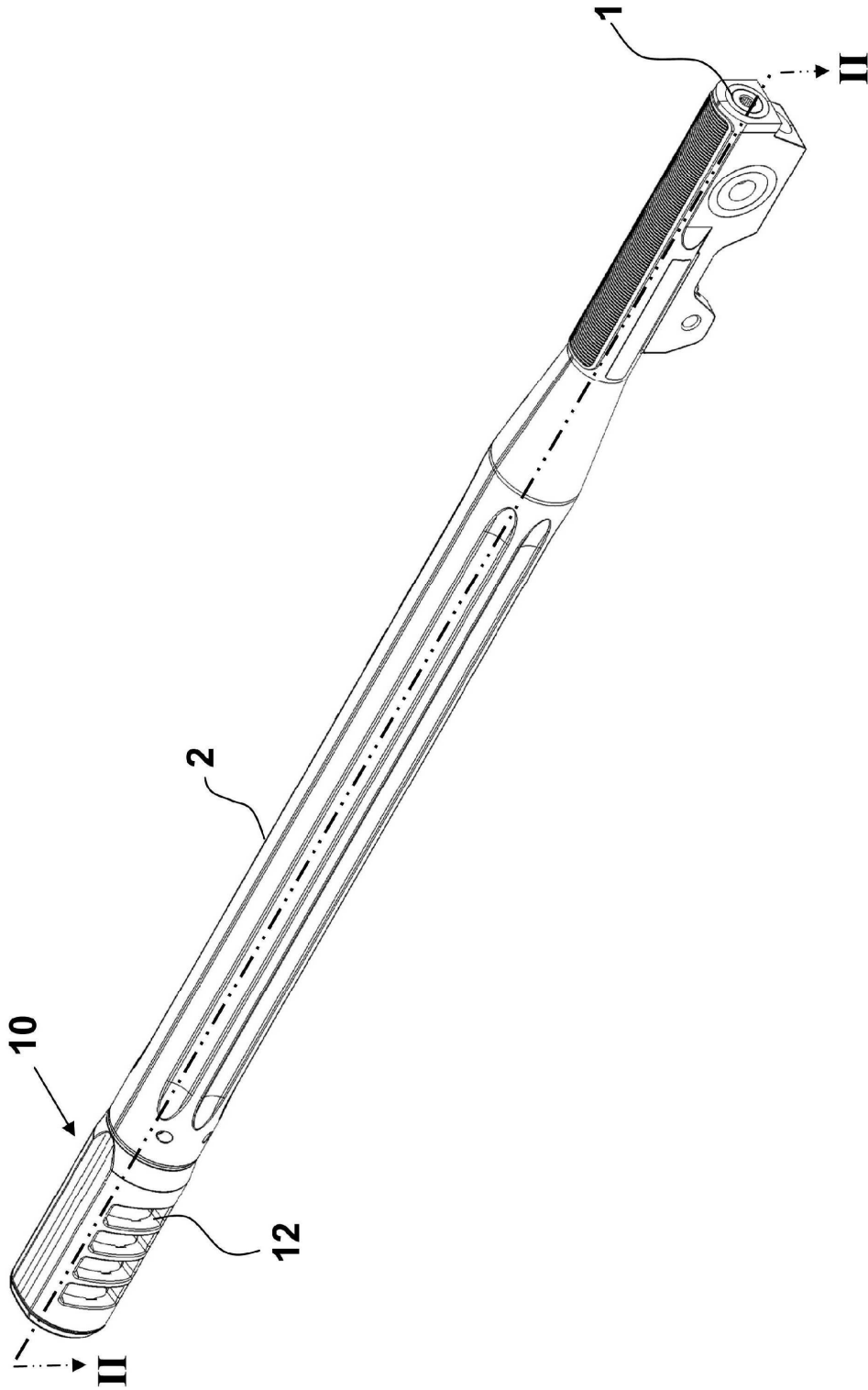
La presente patente de invención describe una nueva carabina deportiva con reductor de sonido. Los ejemplos aquí mencionados no son limitativos de la presente invención, por ello podrá tener distintas aplicaciones y/o adaptaciones, todas ellas dentro del alcance de las siguientes reivindicaciones.

**REIVINDICACIONES**

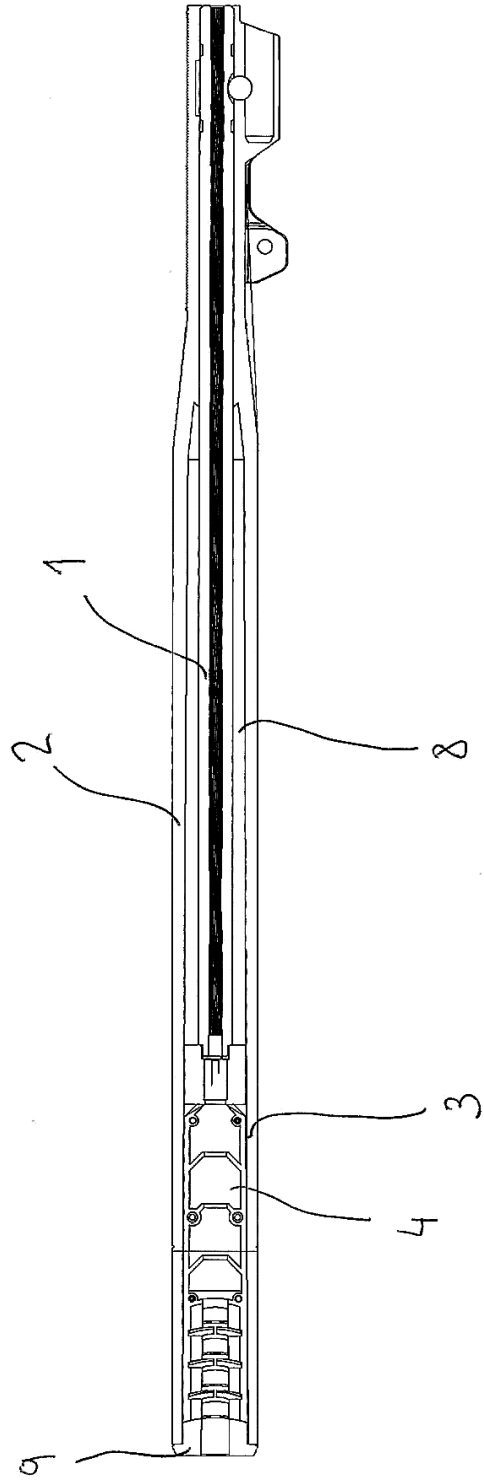
1. Carabina deportiva con reductor de sonido del tipo que al menos comprende una culata, un mecanismo de disparo, y un cañón (1) recubierto parcialmente por un material sobremoldeado (2) o sobreinyectado, definiendo asimismo dicho material sobremoldeado (2) o sobreinyectado un primer espacio o alojamiento (3) para la colocación de un reductor de sonido (4) a continuación o junto al cañón (1) y un segundo espacio (8) alrededor de una parte del cañón (1), **caracterizado** porque el reductor de sonido (4) comprende:
- una entrada (5) en donde se sitúa el cañón (1) y que comprende un soporte (7) de diámetro como el segundo espacio (8) sobre el que se ajusta, con unas perforaciones (18) que conectan dicho segundo espacio (8) con el primer espacio o alojamiento (3), y
  - una salida (6) que comprende un tapón (9) incorporado.
2. Carabina deportiva con reductor de sonido, de acuerdo con la reivindicación 1 caracterizada porque el reductor de sonido (4) comprende una bocacha (10) con unas salidas de gases (11) que coinciden con unas salidas de gases (12) practicadas en el sobremoldeado (2) que recubre el reductor de sonido (4).
3. Carabina deportiva con reductor de sonido, de acuerdo con la reivindicación 2, caracterizada porque en las salidas de gases (11) del reductor de sonido (4) comprende unas guías (13) o paredes interiores.
4. Carabina deportiva con reductor de sonido, de acuerdo con la reivindicación 1, caracterizada porque comprende unos medios de fijación (14) del reductor de sonido (4) al sobremoldeado (2).
5. Carabina deportiva con reductor de sonido, de acuerdo con la reivindicación 1, caracterizada porque en la entrada (5), después del soporte (7), comprende unos medios de apoyo (15) situadores del cañón (1).



6. Carabina deportiva con reductor de sonido, de acuerdo con alguna de las reivindicaciones anteriores caracterizada porque el reductor de sonido (4) está formado por dos mitades (16,17), simétricas o asimétricas.



**FIG. 1**



**FIG. 2**

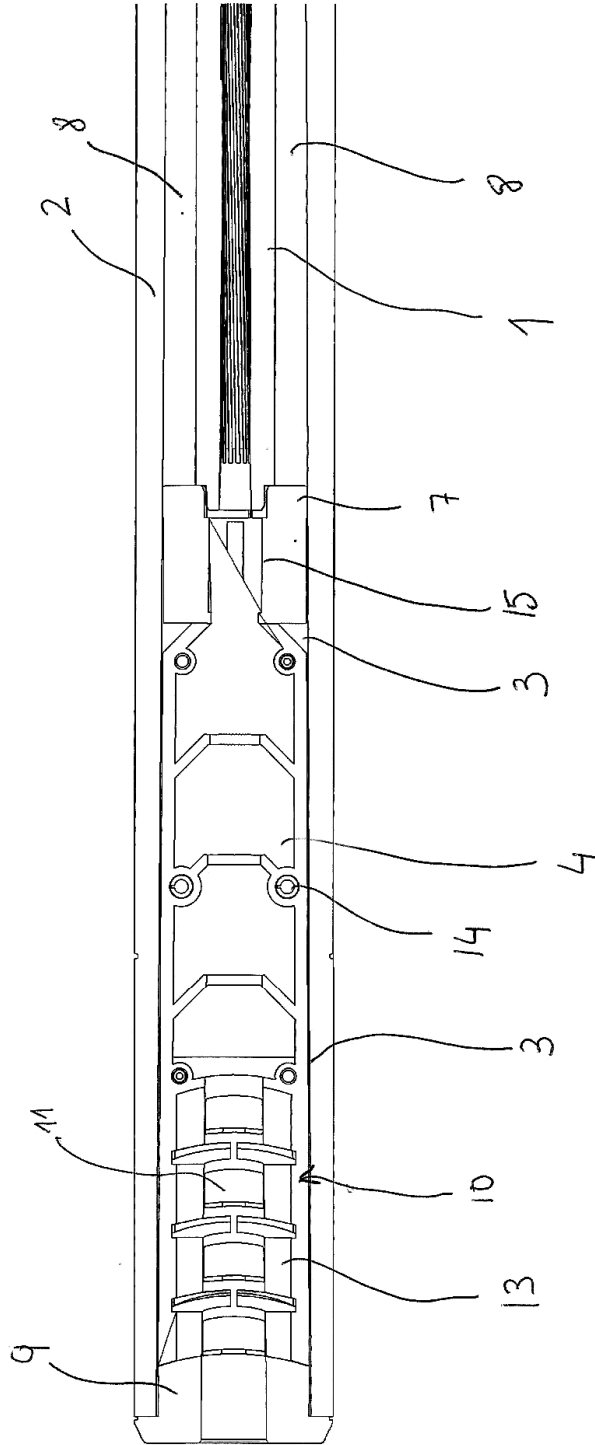
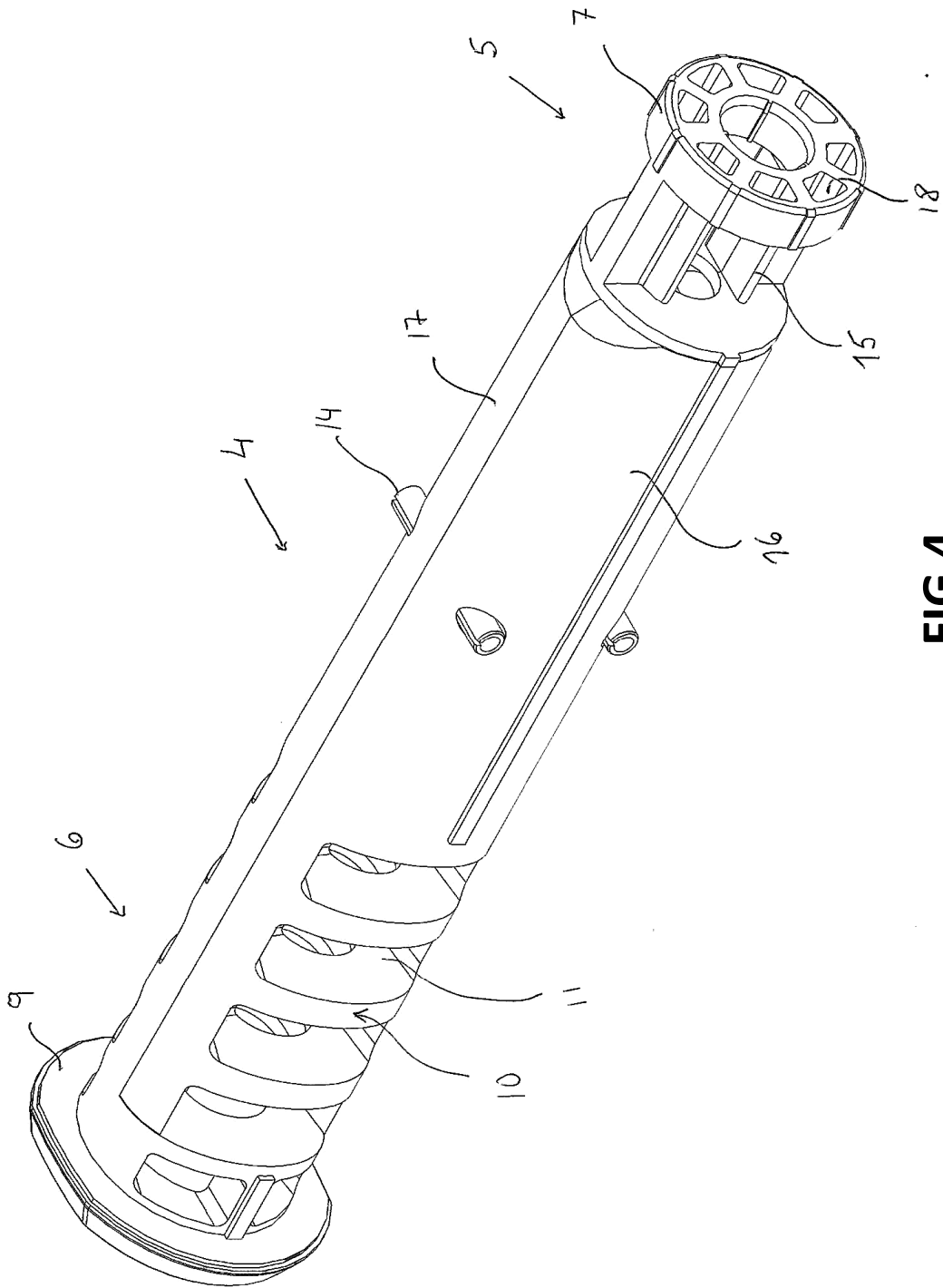


FIG.3



**FIG.4**



OFICINA ESPAÑOLA  
DE PATENTES Y MARCAS

ESPAÑA

②① N.º solicitud: 201531407

②② Fecha de presentación de la solicitud: 01.10.2015

③② Fecha de prioridad:

INFORME SOBRE EL ESTADO DE LA TECNICA

⑤① Int. Cl.: **F41A21/30** (2006.01)  
**F41A21/02** (2006.01)

DOCUMENTOS RELEVANTES

Categoría	⑤⑥ Documentos citados	Reivindicaciones afectadas
Y	ES 2531858T T3 (GAMO OUTDOOR SL) 20/03/2015, Todo el documento.	1-6
Y	US 6374718 B1 (RESCIGNO MICHAEL et al.) 23/04/2002, Columna 4, líneas 14 - 46; figura.	1-6
A	US 4907488 A (SEBERGER OSWALD P) 13/03/1990, Columna 5, líneas 1 - 21; figuras.	1
A	US 2012152649 A1 (LARUE MARK C) 21/06/2012, Párrafo [25]; figura 2.	1
A	ES 2435495 A2 (GAMO OUTDOOR S L) 19/12/2013, Todo el documento.	4-6

Categoría de los documentos citados

X: de particular relevancia

Y: de particular relevancia combinado con otro/s de la misma categoría

A: refleja el estado de la técnica

O: referido a divulgación no escrita

P: publicado entre la fecha de prioridad y la de presentación de la solicitud

E: documento anterior, pero publicado después de la fecha de presentación de la solicitud

**El presente informe ha sido realizado**

para todas las reivindicaciones

para las reivindicaciones nº:

Fecha de realización del informe  
03.11.2016

Examinador  
C. Piñero Aguirre

Página  
1/4

Documentación mínima buscada (sistema de clasificación seguido de los símbolos de clasificación)

F41A

Bases de datos electrónicas consultadas durante la búsqueda (nombre de la base de datos y, si es posible, términos de búsqueda utilizados)

INVENES, EPODOC

Fecha de Realización de la Opinión Escrita: 03.11.2016

**Declaración**

<b>Novedad (Art. 6.1 LP 11/1986)</b>	Reivindicaciones 1-6	<b>SI</b>
	Reivindicaciones	<b>NO</b>
<b>Actividad inventiva (Art. 8.1 LP11/1986)</b>	Reivindicaciones	<b>SI</b>
	Reivindicaciones 1-6	<b>NO</b>

Se considera que la solicitud cumple con el requisito de aplicación industrial. Este requisito fue evaluado durante la fase de examen formal y técnico de la solicitud (Artículo 31.2 Ley 11/1986).

**Base de la Opinión.-**

La presente opinión se ha realizado sobre la base de la solicitud de patente tal y como se publica.



**1. Documentos considerados.-**

A continuación se relacionan los documentos pertenecientes al estado de la técnica tomados en consideración para la realización de esta opinión.

Documento	Número Publicación o Identificación	Fecha Publicación
D01	ES 2531858T T3 (GAMO OUTDOOR SL)	20.03.2015
D02	US 6374718 B1 (RESCIGNO MICHAEL et al.)	23.04.2002

**2. Declaración motivada según los artículos 29.6 y 29.7 del Reglamento de ejecución de la Ley 11/1986, de 20 de marzo, de Patentes sobre la novedad y la actividad inventiva; citas y explicaciones en apoyo de esta declaración**

El documento D01 describe una carabina deportiva con reductor de sonido del tipo que al menos comprende una culata, un mecanismo de disparo, y un cañón (1) recubierto parcialmente por un material sobre-moldeado (20), definiendo asimismo dicho material sobre-moldeado (20) un primer espacio o alojamiento (6,16) para la colocación de un reductor de sonido a continuación o junto al cañón (1) y un segundo espacio (3) alrededor de una parte del cañón (1). El reductor de sonido comprende además una entrada donde se sitúa el cañón (1) y un soporte (13) de diámetro como el segundo espacio (3) sobre el que se ajusta, y una salida con un tapón (10) incorporado (pág.7, lín.16-33; figuras 1,7). La diferencia fundamental entre D01 y el documento de solicitud radica en que el soporte (13) no posee unas perforaciones que conecten el primer espacio con el segundo espacio (3).

El documento D02 describe un silenciador para arma de fuego que comprende un primer espacio para la colocación de un reductor de sonido (10) a continuación del cañón (B) y un segundo espacio (24) alrededor de una parte del cañón (B). El reductor de sonido comprende un soporte (22) de diámetro como el segundo espacio (24) sobre el que se ajusta, con unas perforaciones (23) que conectan dicho segundo espacio (24) con el primer espacio (col.4, lín.14-46; figura). Un experto en la materia se plantearía combinar el soporte perforado de D02, que separa el primer espacio del segundo, con las características del reductor de sonido recubierto de un material sobre-moldeado de D01 para obtener todas las características de la reivindicación 1, por tanto, la reivindicación independiente nº 1 carece de actividad inventiva de acuerdo con los criterios del artículo 8.1 de la LP.

D01 describe una carabina deportiva con reductor de sonido que comprende una bocacha con unas salidas de gases que coinciden con unas salidas de gases practicadas en el sobre-moldeado (20) que recubre el reductor de sonido (figuras 1,2), es por ello que la reivindicación dependiente nº 2 carece de actividad inventiva de acuerdo con los criterios del artículo 8.1 de la LP.

D01 describe una carabina deportiva con reductor de sonido que comprende unas guías (18) en las salidas de gases (fig. 7), por lo que la reivindicación dependiente nº 3 carece de actividad inventiva de acuerdo con los criterios del artículo 8.1 de la LP.

El resto de características de las reivindicaciones dependientes 4-6 se consideran como meras opciones de diseño a la luz de la combinación de documentos D01 y D02, por tanto dichas reivindicaciones carecen de actividad inventiva de acuerdo con los criterios del artículo 8.1 de la LP.