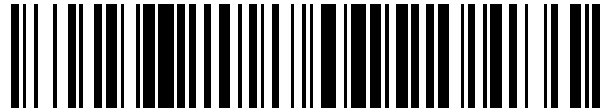


19



OFICINA ESPAÑOLA DE
PATENTES Y MARCAS

ESPAÑA



11 Número de publicación: **2 607 800**

51 Int. Cl.:

A61D 9/00 (2006.01)

A01K 27/00 (2006.01)

12

TRADUCCIÓN DE PATENTE EUROPEA

T3

86 Fecha de presentación y número de la solicitud internacional: **05.02.2013 PCT/IB2013/050960**

87 Fecha y número de publicación internacional: **15.08.2013 WO13118054**

96 Fecha de presentación y número de la solicitud europea: **05.02.2013 E 13714694 (0)**

97 Fecha y número de publicación de la concesión europea: **05.10.2016 EP 2811936**

54 Título: **Cojín herbal que puede fijarse a un arnés para perro**

30 Prioridad:

07.02.2012 HU 1200021

45 Fecha de publicación y mención en BOPI de la traducción de la patente:

04.04.2017

73 Titular/es:

SEBÖ, GYULA (100.0%)

Fas u. 11.

2310 Szigetszentmiklos, HU

72 Inventor/es:

SEBÖ, GYULA

74 Agente/Representante:

TEMIÑO CENICEROS, Ignacio

ES 2 607 800 T3

Aviso: En el plazo de nueve meses a contar desde la fecha de publicación en el Boletín Europeo de Patentes, de la mención de concesión de la patente europea, cualquier persona podrá oponerse ante la Oficina Europea de Patentes a la patente concedida. La oposición deberá formularse por escrito y estar motivada; sólo se considerará como formulada una vez que se haya realizado el pago de la tasa de oposición (art. 99.1 del Convenio sobre Concesión de Patentes Europeas).

DESCRIPCIÓN

Cojín herbal que puede fijarse a un arnés para perro.

5 La invención se refiere a un cojín herbal que puede fijarse a un arnés para perro, cuya parte central transcurre a lo largo de la columna vertebral del perro, mientras que las partes laterales se extienden hacia el pecho, y puede fijarse al revestimiento interno de un arnés para perro de forma liberable.

10 El uso de hierbas en los colchones es un antiguo método aplicado por el hombre, consciente o accidentalmente ya en el último milenio en camas llenas de paja seca. Así es como los primeros trozos secos de lavanda, salvia, tomillo, romero o manzanilla se metieron en los colchones.

15 La tarea de las almohadas y los colchones es hacer que nuestras camas sean cómodas. Por consiguiente, se hacen para que sean elásticos, posiblemente con retención de forma. Los más preferidos son los colchones, almohadas, u otros acolchados que se colocarán en ellas que contienen una alta proporción de materiales naturales. Las almohadas y colchones tienen una cubierta protectora, que normalmente es liberable, que se puede abrir.

20 En la técnica anterior se conocen varios acolchados, o esparadrapos, en los que se depositan las sustancias activas de las hierbas. El efecto terapéutico de tales acolchados se limita generalmente a entre 2-30 días.

La forma de los colchones o acolchados a base de hierbas puede ser rectangular o redondeada. Los acolchados se pueden hacer auto-adhesivos, para adherirse directamente al cuerpo.

25 Con respecto al uso de hierbas, el producto que está más cercano a la invención es una almohada herbal, conocida con el nombre de Herbafill, hecha con la tecnología descrita en el documento WO2008090390.

La esencia de ésta es que las hierbas secas trituradas se dispersan de manera uniforme entre las fibras textiles naturales o sintéticas, asegurando la ventilación de las hierbas, así como el almacenamiento de las sustancias activas en la almohada. La parte que contiene las hierbas se cubre por una cubierta protectora.

30 Una deficiencia de la patente es que no cubre el método de fijación de las hierbas en una cubierta textil y/u otros materiales donde la sustancia activa extraída de las hierbas se deposita en una almohadilla adecuada para este fin. Las almohadillas hechas con la tecnología desvelada en la patente, dado que son elásticas y retienen la forma, son adecuadas para su uso como cojines, almohadillas medicinales en arneses para perros, si los medios de unión y la
35 forma del dispositivo lo permiten.

El primer esparadrappo de d primeros auxilios auto-adhesivo se desvela en la patente n.º GB 837 226. El esparadrappo de primeros auxilios tiene una película protectora que cubre las partes autoadhesivas y la parte de la almohadilla antibacteriana en la parte central.

40 El dispositivo desvelado en la patente n.º WO 2006/029701 A1 es un esparadrappo médico adecuado para su fijación en las articulaciones humanas. Comprende una parte de almohadilla que contiene una preparación clasificada como medicina, que tiene una película protectora y una superficie adhesiva (elemento de fijación) que puede fijarse a la parte del cuerpo lesionada de forma liberable, y las sustancias activas se absorben a través de la piel. El
45 esparadrappo desvelado ejerce su efecto sobre la parte del cuerpo deseada a través del lado cubierto por la capa adhesiva. Ninguna de las patentes menciona el uso de hierbas, y el diseño, forma y proporciones del esparadrappo no permiten el uso del dispositivo en un arnés para perro.

La patente DE 3204099 desvela un cojín que se coloca en el cuerpo humano. El cojín se divide en partes más
50 pequeñas mediante puntadas y estas partes pequeñas contienen hierbas o similares, y al menos un cordón, cremallera o elemento de fijación autoadhesivo se fija en el borde del cojín.

La patente EP 2243356 describe un arnés anti-estrangulamiento para una mascota que distribuye uniformemente la
55 tensión en toda la zona del pecho y lejos de la zona del cuello de la mascota cuando la correa se estira para prevenir el ahogamiento.

De acuerdo con una realización ejemplar de la invención reivindicada, la superficie interior de la parte del cuerpo comprende una bolsa o abertura para recibir un inserto o paquete. El inserto puede ser infundido con diversas fragancias, tales como aromas relajantes, aromas terapéuticos, colonias, perfumes, agentes de protección contra

pulgas y similares.

La patente US 2007/245978 se refiere al equipamiento de artículos relacionados con las mascotas con una bolsa y paquetes de hierbas que son intercambiables y que contienen una mezcla exclusiva de doce hierbas que alivian y
5 relajan los músculos.

En la técnica anterior no hay almohadillas que contengan hierbas o las sustancias activas de las mismas, que comprendan elementos de fijación adecuados y puedan fijarse a un arnés de perro, mucho más preferiblemente un arnés de perro que tenga una parte de montura de manera liberable.

10 Con esta invención, la tarea es preparar un cojín herbal que puede fijarse a un arnés para perro, que comprende elementos de fijación que se unen mucho más preferiblemente a la parte que descansa sobre la espalda del perro. Preferiblemente, la curva del cojín herbal que puede fijarse a un arnés para perro corresponde a la del arnés para perro que tiene una parte de montura, permitiendo el uso de la almohadilla durante las actividades deportivas, y
15 facilitando la absorción de las sustancias activas en los lugares más óptimos (a lo largo de la columna vertebral y en las articulaciones de las patas delanteras). El cojín se fijará firmemente, sin dañar las correas y el revestimiento interior del arnés para perro. Su forma se ajustará al arnés del perro, descansando la parte de montura del mismo sobre la espalda del perro, cuya superficie lo protegerá de la lluvia y la humedad.

20 El objetivo del desarrollo es preparar un cojín, que tenga una cubierta protectora hecha de un material ecológico, que permanezca firmemente unido al arnés del perro incluso en condiciones extremas. Los elementos de fijación del cojín son mucho más preferiblemente autoadhesivos, es decir, que contienen un velcro y/o un material adhesivo que tiene una película protectora removible desvelada en la técnica anterior. La distribución de los elementos de fijación será uniforme y/o intermitente sobre toda la superficie del cojín. La liberación de sustancia activa del cojín se limitará
25 al menos en el lado del elemento de fijación por una cubierta protectora. Como resultado del calor generado entre el arnés del perro y el cuerpo del perro durante el movimiento, la liberación de sustancias activas de las hierbas se vuelve más fuerte.

Es posible aliviar, por ejemplo, los dolores en las articulaciones de un animal, o incluso calmar un animal hiperactivo
30 durante el paseo del perro, o en el caso de un perro de servicio durante el patrullaje, por ejemplo. Es importante señalar que muchos perros no tolerarán un colchón o manta como cama, por lo tanto, no es posible tratarlos durante el sueño.

Por lo tanto, la invención se refiere a un cojín herbal que puede fijarse a un arnés para perro, que comprende una
35 parte central en la intersección del eje longitudinal y el eje transversal, y partes laterales redondeadas en ambos lados del eje transversal en la continuación de la parte central, cuyas partes laterales y la parte central están rodeadas por la misma zona de borde, además se incluye una parte que contiene hierbas en el cojín herbal que puede fijarse a un arnés para perro.

40 La esencia del desarrollo es que el cojín herbal que puede fijarse a un arnés para perro tiene elementos de fijación autoadhesivos (que contienen un material adhesivo y/o un velcro) que pueden fijarse a la parte del arnés para perro que descansa sobre la espalda del perro.

En la parte central del cojín herbal que puede fijarse a un arnés para perro, en un lado del eje longitudinal, la zona
45 de borde es de forma convexa, formando al menos una parte abovedada.

En la parte central del cojín herbal que puede fijarse a un arnés para perro, en el lado del eje longitudinal opuesto a la parte abovedada, la zona de borde es de forma cóncava, formando al menos una parte hueca.

50 Preferiblemente, el cojín herbal que puede fijarse a un arnés para perro tiene una cubierta protectora en al menos un lado.

Mucho más preferiblemente, los elementos de fijación se fijan a la cubierta protectora del cojín herbal que puede
55 fijarse a un arnés para perro.

Los elementos de fijación contienen un material adhesivo.

En la parte que contiene las hierbas, se dispersan uniformemente hierbas secas y trituradas entre al menos dos
capas textiles.

El desarrollo se ilustra en las siguientes figuras:

- 5 - La figura 1 muestra una vista superior en un estado extendido, que muestra los ejes y las formas huecas y abovedadas, así como los elementos de fijación.
 - La figura 2 muestra una vista superior de una disposición preferida de los elementos de fijación.
 - La figura 3 muestra una vista posterior del cojín herbal que puede fijarse a un arnés para perro, unido a un arnés para perro.
 10 - La figura 4 muestra la sección transversal A-A de acuerdo con la figura 2, que muestra las partes principales del arnés para perro y la estructura interna del cojín herbal que puede fijarse a un arnés para perro.
 - La figura 5 muestra la sección transversal B-B de acuerdo con la figura 1, que muestra la estructura interna del cojín herbal que puede fijarse a un arnés para perro.
- 15 La figuras 1 y 2 muestran el cojín herbal que puede fijarse a un arnés para perro 1 en un estado extendido, con dos estructuras internas diferentes como se muestra en los dibujos en sección transversal (A-A, B-B). Puede observarse que el cojín herbal que puede fijarse a un arnés para perro 1 se divide mucho más preferiblemente en dos mitades simétricas, las partes laterales 10 por el eje transversal 11 que pasa a través de la parte central 9 del cojín herbal que puede fijarse a un arnés para perro 1. La parte central 9 tiene en un lado del eje longitudinal 12 una parte hueca 7
 20 que continúa en las partes laterales 10, mientras que en el otro del eje longitudinal 12 una parte abovedada 8 que continúa en las partes laterales 10. La parte central 9 y las partes laterales 10 están rodeadas por la misma zona de borde 3. En la figura 1, el cojín herbal que puede fijarse a un arnés para perro 1 tiene unos elementos de fijación, que pueden ser autoadhesivos o de velcro, dispuestos de manera diseminada y a lo largo de la zona de borde 3, mientras que en la figura 2 únicamente se disponen de manera diseminada. La zona de borde 3 puede cerrarse con
 25 una banda de rebordeo y/o puede estar presionada o cosida.
- La figura 3 muestra un arnés para perro 2 y una realización preferida del cojín herbal que puede fijarse a un arnés para perro 1 fijado de una manera liberable en el lado hacia el perro, donde el cojín herbal que puede fijarse a un arnés para perro 1 se fija al arnés para perro 2 como un revestimiento de la parte que descansa sobre la espalda del
 30 perro 16, cuya forma es idéntica a la del cojín herbal que puede fijarse a un arnés para perro 1 que se muestra en las figuras 1 y 2. Esto permite que la parte que descansa sobre la espalda del perro 16 proteja el cojín herbal que puede fijarse a un arnés para perro 1 de la humedad procedente del exterior. Una anilla de correa 13, una cinta del pecho 14 y una cinta del vientre 15 se fija en la parte que descansa sobre la espalda del perro (parte de montura) 16 del arnés para perro 2.
- 35 La figura 4 muestra la sección transversal A-A del cojín herbal que puede fijarse a un arnés para perro 1 que tiene una zona de borde 3. En la zona de borde 3, la cubierta protectora 4 y la parte que contiene las hierbas 6 se fijan juntas con una banda de rebordeo y por costuras. Puede observarse que la parte que contiene las hierbas 6, en este caso que consiste en trozos de hierbas dispersos en un material textil, entre tejido natural y/o sintético, está cubierta
 40 por una cubierta protectora 4 por dos lados. En el lado que tiene los elementos de fijación 5, la cubierta protectora 4 es preferiblemente un tejido más prieto y un 30 % más pesado que en el lado opuesto a los elementos de fijación 5. Esto ayuda a asegurar que las sustancias activas ejercen sus efectos principalmente hacia el cuerpo del perro. Los elementos de fijación pueden ser de velcro o estar tratados con adhesivo.
- 45 La figura 5 muestra la sección transversal B-B de la parte que contiene las hierbas 6, rodeada por una zona de borde 3. Aquí, la parte que contiene las hierbas 6 es un material absorbente tratado con la sustancia activa extraída de las hierbas, en un lado del cual se encuentran los elementos de fijación 5, que son preferiblemente autoadhesivos, que tienen una capa adhesiva y una película protectora. El material absorbente puede ser una fibra y/o tejido natural o sintético que sea elástico y con retención de forma.
- 50 El cojín herbal que puede fijarse a un arnés para perro combina de manera excelente el poder curativo inherente en las hierbas y el movimiento. La fijación de una almohadilla que contiene hierbas secas o sus principios activos en una forma concentrada a un arnés para perro ofrece una oportunidad para usarlo durante el trabajo, el movimiento. El método autoadhesivo con un material adhesivo y/o velcro permite la retirada y reemplazo de las almohadillas
 55 utilizadas. El propio cojín se hace más preferiblemente de un material biológicamente degradable.

Lista de números de referencia

- 1) cojín herbal que puede fijarse a un arnés para perro

- 2) arnés para perro
- 3) zona de borde
- 4) cubierta protectora
- 5) elemento de fijación
- 5 6) parte que contiene hierbas
- 7) parte hueca
- 8) parte abovedada
- 9) parte central
- 10) 10) parte lateral
- 10 11) eje transversal
- 12) eje longitudinal
- 13) anilla de correa
- 14) cinta del pecho
- 15) cinta del vientre
- 15 16) parte que descansa sobre la espalda del perro

REIVINDICACIONES

1. Un cojín herbal que puede fijarse a un arnés para perro, que comprende una parte central (9) en la intersección del eje longitudinal (12) y el eje transversal (11), y unas partes laterales redondeadas (10) en ambos
5 lados del eje transversal (11) en la continuación de la parte central (9), cuyas partes laterales (10) y la parte central (9) están rodeadas por la misma zona de borde (3), además se incluye una parte que contiene hierbas en el cojín herbal que puede fijarse a un arnés para perro, en el que el cojín herbal que puede fijarse a un arnés para perro (1) tiene elementos de fijación autoadhesivos (5), y en la parte central (9) del cojín herbal que puede fijarse a un arnés para perro (1), en un lado del eje longitudinal (12), la zona de borde (3) es de forma convexa, formando al menos
10 una parte abovedada (8).
2. El cojín herbal que puede fijarse a un arnés para perro (1) de acuerdo con la reivindicación 1, **caracterizado por que** en la parte central (9) del cojín herbal que puede fijarse a un arnés para perro (1), en el lado del eje longitudinal (12) opuesto a la parte abovedada (8), la zona de borde (3) es de forma cóncava, formando al
15 menos una parte hueca (7).
3. El cojín herbal que puede fijarse a un arnés para perro (1) de acuerdo con las reivindicaciones 1-2, **caracterizado por que** el cojín herbal que puede fijarse a un arnés para perro (1) tiene una cubierta protectora (4) en al menos un lado.
20
4. El cojín herbal que puede fijarse a un arnés para perro (1) de acuerdo con las reivindicaciones 1-3, **caracterizado por que** los elementos de fijación (5) se fijan a la cubierta protectora (4) del cojín herbal que puede fijarse a un arnés para perro (1).
- 25 5. El cojín herbal que puede fijarse a un arnés para perro (1) de acuerdo con las reivindicaciones 1-4, **caracterizado por que** los elementos de fijación (5) contienen un material adhesivo.
6. El cojín herbal que puede fijarse a un arnés para perro (1) de acuerdo con las reivindicaciones 1-5, **caracterizado por que** en la parte que contiene las hierbas (6), se dispersan uniformemente hierbas secas y
30 trituradas entre al menos dos capas textiles.

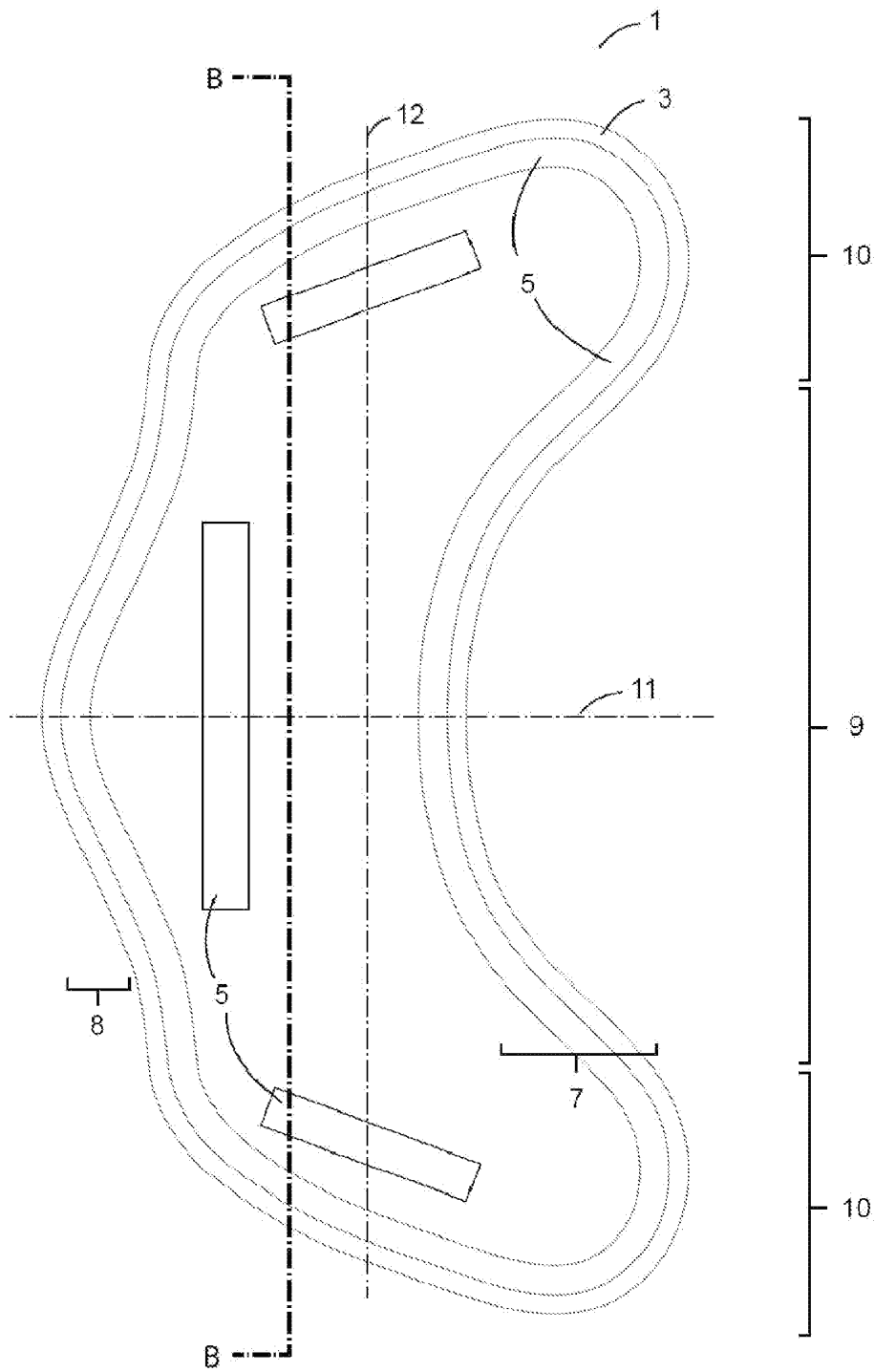


Figura 1

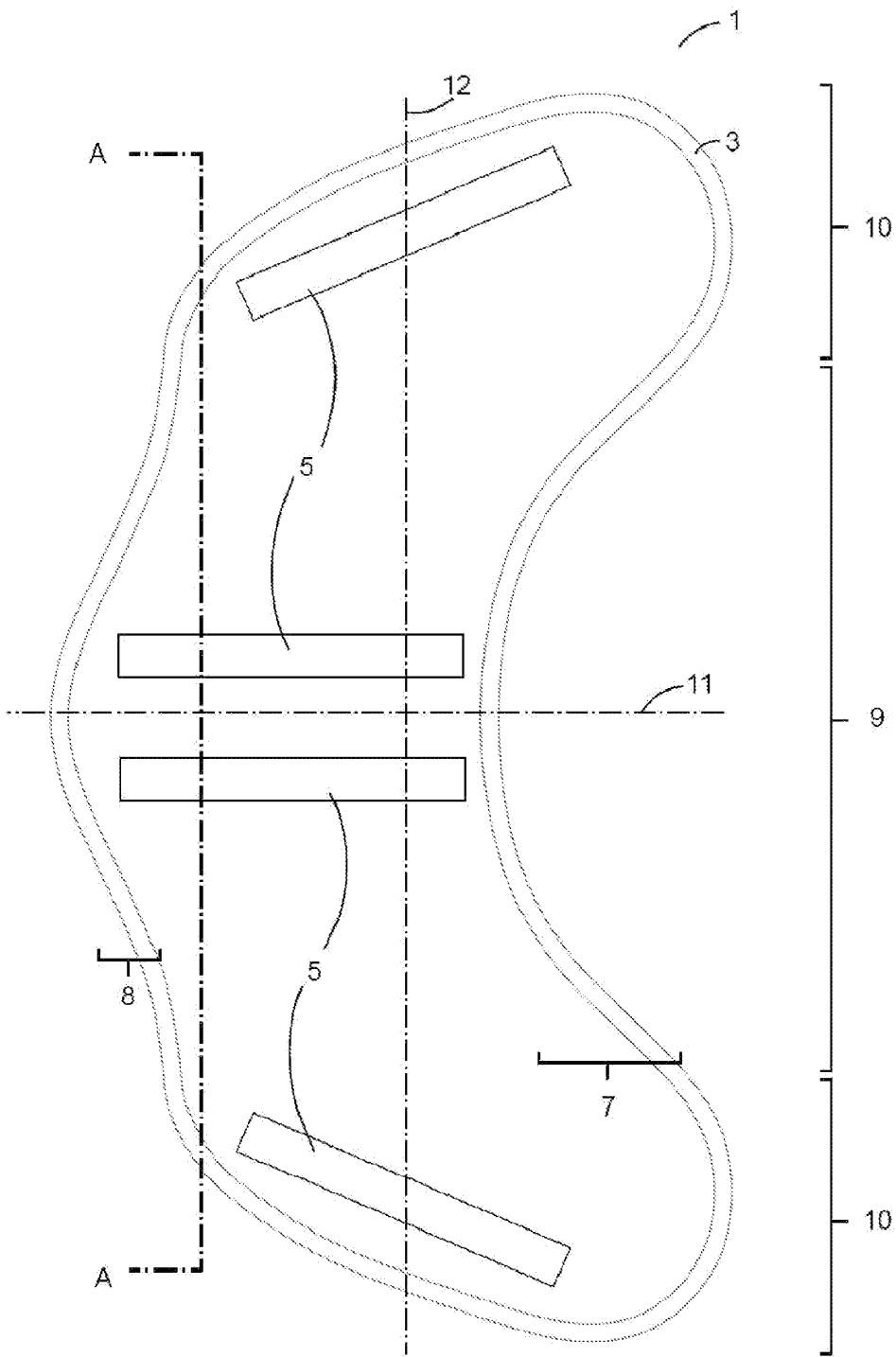


Figura 2

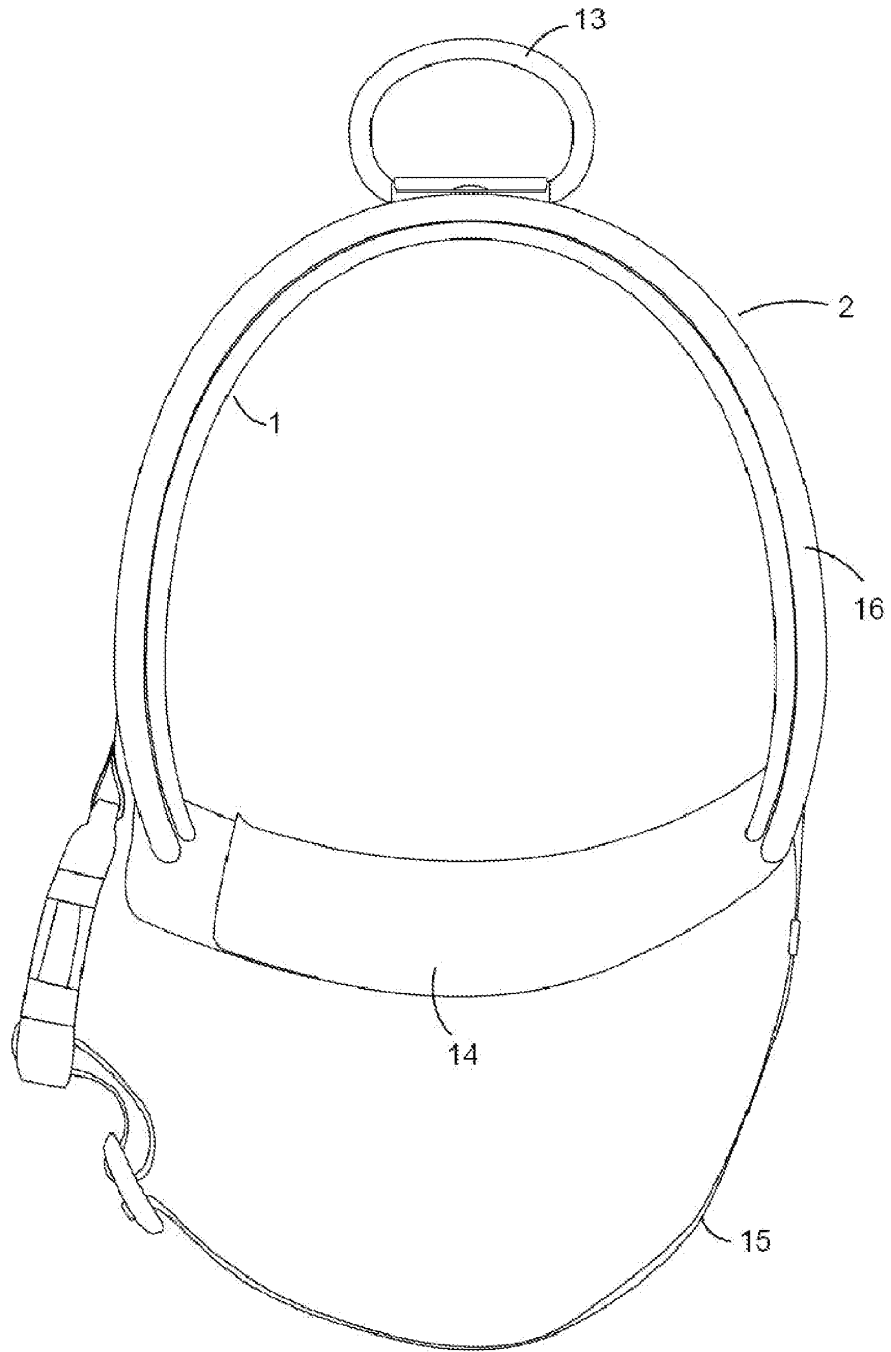


Figura 3

Sección transversal A-A

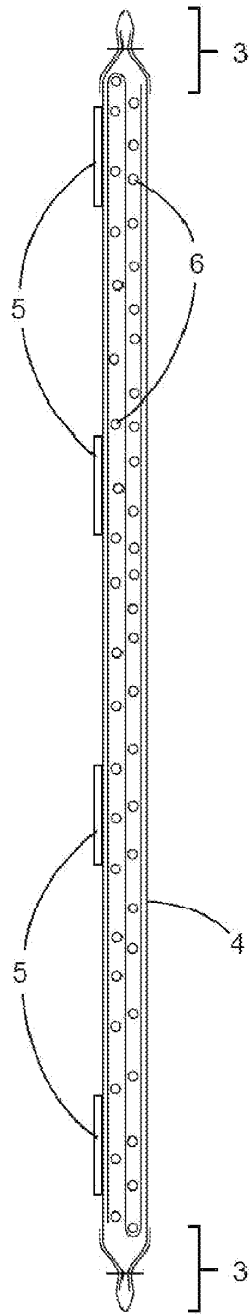


Figura 4

Sección transversal B-B

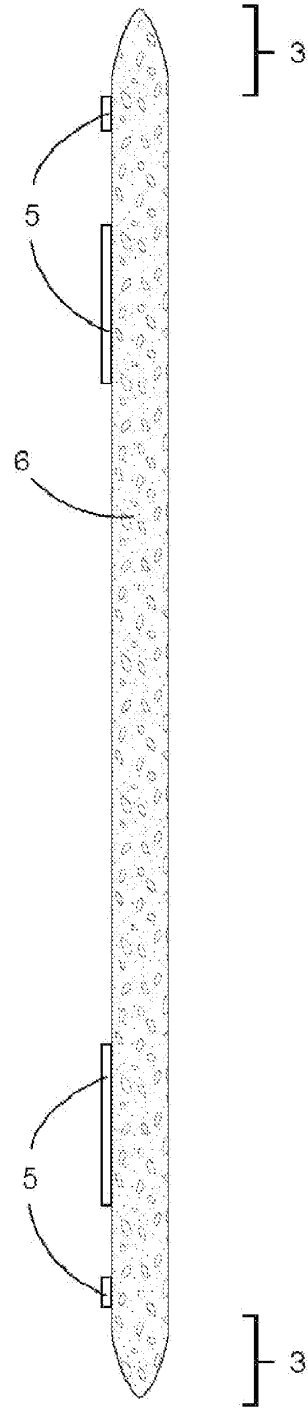


Figura 5