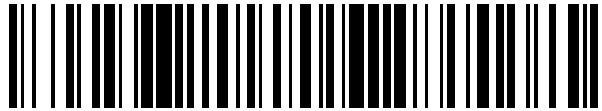


19



OFICINA ESPAÑOLA DE
PATENTES Y MARCAS

ESPAÑA



11 Número de publicación: **2 608 255**

21 Número de solicitud: 201500753

51 Int. Cl.:

H02M 3/02 (2006.01)

H02M 3/335 (2006.01)

12

PATENTE DE INVENCION

B1

22 Fecha de presentación:

06.10.2015

43 Fecha de publicación de la solicitud:

06.04.2017

Fecha de concesión:

30.10.2017

45 Fecha de publicación de la concesión:

07.11.2017

73 Titular/es:

UNIVERSIDAD DE HUELVA (100.0%)

Dr. Cantero Cuadrado nº 6

21071 Huelva (Huelva) ES

72 Inventor/es:

DURÁN ARANDA , Eladio ;

PÉREZ LITRÁN , Salvador y

FERRERA PRIETO , María Bella

54 Título: **Convertidor DC-DC con salida bipolar y uso del mismo para conexión de un sistema de generación distribuida a una red DC Bipolar**

57 Resumen:

Convertidor DC-DC con salida bipolar y uso del mismo para la conexión de un sistema de generación distribuida a una red DC bipolar. El convertidor DC-DC (10) dispone de una entrada para la conexión de una fuente DC con salida monopolar (9) y una salida de tensión bipolar, con las mismas tensiones pero con polaridades opuestas. El convertidor DC-DC (10) comprende tres inductores (L_1 , L_2 , L_3), cuatro condensadores (C_1 , C_2 , C_3 , C_4), dos diodos (D_1 , D_2) y un interruptor de potencia (11) como dispositivo de conmutación. La principal ventaja de esta topología es utilizar un único dispositivo de conmutación para obtener una salida bipolar equilibrada. Además el terminal de control del interruptor de potencia (11) está conectado a tierra, lo cual simplifica el diseño del dispositivo de excitación de puerta del interruptor de potencia (11).

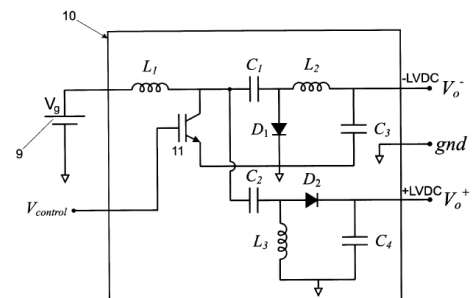


Fig.2

ES 2 608 255 B1

DESCRIPCIÓN

Convertidor DC-DC con salida bipolar y uso del mismo para conexión de un sistema de generación distribuida a una red DC bipolar.

5

Sector de la técnica

El convertidor DC-DC propuesto es de aplicación en redes bipolares DC ya que permite la conexión de una fuente DC con salida monopolar a este tipo de redes. La presente invención es de especial aplicación en el sector industrial y de las energías renovables. En el primero debido a que este tipo de redes es una alternativa al sistema eléctrico clásico, actualmente de especial interés en la industria. En este sector, el convertidor propuesto permite controlar el nivel de la tensión y posibles desequilibrios de la tensión de la red DC. Por otro lado, en el sector de las energías renovables, el esquema propuesto permite la conexión de sistemas de generación y almacenamiento a una red DC bipolar de manera fiable. La topología propuesta es una solución para estas aplicaciones con las suficientes garantías de fiabilidad, calidad y rendimiento.

Por tanto, el convertidor DC propuesto está indicado para su explotación por parte de fabricantes de equipos electrónicos para la interconexión de sistemas de generación distribuida con redes bipolares DC.

Antecedentes de la invención

La fuerte penetración de la generación distribuida en el sistema eléctrico ha provocado la búsqueda de nuevas configuraciones capaces de garantizar un funcionamiento más flexible con el objetivo de mejorar su control, eficiencia y fiabilidad. En este nuevo concepto de red, juega un papel fundamental las microrredes. Tanto en su forma DC, AC o combinación de ambas, estas microrredes son una alternativa al sistema tradicional que permite una mejor gestión del sistema cuando se dispone de gran cantidad de generación o almacenamiento de pequeña potencia.

El uso de la tecnología DC fue casi descartado en los sistemas de transmisión de energía principalmente por la dificultad de la adaptación de diferentes niveles de tensión. Tradicionalmente, los sistemas de alimentación DC se han utilizado en aplicaciones como aviónica, vehículos eléctricos, instalaciones navales, zonas rurales, infraestructuras de telecomunicaciones, transmisiones de energía eléctrica a grandes distancias o por medio de cables submarinos y para la interconexión de redes de CA de diferentes frecuencias.

Hoy en día, la utilidad de las redes DC está cada vez más justificada ya que muchos de los equipos que se conectan a la red eléctrica necesitan para su funcionamiento una alimentación en forma de DC. Sin embargo, todas estas cargas tipo DC requieren conversión de la alimentación de AC en DC para su funcionamiento. La mayoría de estas etapas de conversión utilizan normalmente rectificadores ineficientes. Por otro lado, la mayoría de unidades de energía renovables generan en forma de DC o tienen salidas tensión/frecuencia variables, por lo que necesitan dispositivos de electrónicos de potencia para adaptar su producción a las condiciones de la red. Estas etapas de conversión de potencia DC-AC y AC-DC dan lugar a pérdidas sustanciales de energía. Esto justifica la utilización de microrredes DC ya que de esta manera se evitaría la doble conversión. La microrred de DC tiene principalmente las siguientes ventajas frente a las de CA: más eficiencia y más transmisión de energía, requiere menos conductores, es más estable, no

presenta reactancia en la línea, su frecuencia es cero (por lo que hace innecesaria la supervisión de la frecuencia), no existen problemas de estabilidad transitoria, no genera interferencias electromagnéticas y presentan menor resistencia de línea.

5 En una microrred DC, la energía se puede transmitir con un solo conductor, dos conductores, o incluso tres conductores, lo que lleva a considerar tres tipos de configuraciones: monopolar, bipolar y homopolar. De todas estas topologías, la DC bipolar es uno de las más utilizadas. Este tipo de microrred tiene un conductor con polaridad positiva, otro con polaridad negativa y un conductor de retorno (o neutro). En
10 funcionamiento normal y de equilibrio de la red, la corriente a través del conductor de retorno es cero. Dispone de dos niveles de tensión, lo que permite en condiciones de falta una operación monopolar. Esta topología tiene una complejidad técnica superior y mayor coste que el enlace monopolar DC, pero tiene a su favor las siguientes ventajas: la corriente a través del conductor de retorno en funcionamiento normal es menor, por lo
15 que las pérdidas de energía se reducen; cuando se produce un fallo en una de las líneas la otra sigue funcionando con normalidad; para la misma potencia de transmisión, en un enlace DC bipolar, la corriente es la mitad; y esta topología permite tener dos niveles de tensión diferentes lo que es útil para algunas cargas que consumen una alta potencia ya que se pueden conectar a la tensión de mayor nivel con lo que la corriente consumida se
20 reduce.

Para la conexión de las fuentes de generación distribuida a una red DC bipolar, se requieren convertidores DC-DC cuando la fuente tiene su salida tipo DC. Su función es
25 adaptar los niveles de tensión entre la fuente y la red. Para estos convertidores se han propuesto diferentes topologías con un solo inductor, como los convertidores Buck, Boost, ese ("Canonical Switching Cell") y Buck-Boost, y convertidores de dos inductores, como Cuk, SEPIC ("Single Ended Primary Inductance Converter") y Zeta. Por otro lado, cuando se requieren múltiples salidas y diferentes niveles de tensión se han propuesto combinaciones de convertidores básicos, como Boost-Buck-Cascaded, Buck-Boost-Zeta,
30 SEPIC-Boost y Zeta-Fiyback.

En el caso de conexión de la generación distribuida a redes bipolares se ha recurrido hasta ahora a convertidores de dos o cuatro interruptores: tipo medio puente o puente completo.

35

Descripción de la invención

La presente invención se refiere a un convertidor DC-DC con capacidad de generar tensión bipolar y con una novedosa topología adecuada para la conexión de generación
40 distribuida a una red bipolar DC. A diferencia de los convertidores DC-DC actuales, que emplean dos o cuatro interruptores, la topología propuesta en el convertidor DC-DC de la presente invención emplea únicamente un interruptor de potencia, con lo que se reduce la complejidad del convertidor.

45 El convertidor DC-DC con salida bipolar dispone de una entrada para la conexión con una fuente DC con salida monopolar y una salida de tensión bipolar con un terminal positivo y un terminal negativo. El convertidor DC-DC comprende un interruptor de potencia (e.g. un transistor IGBT, un transistor MOSFET), un primer, segundo, tercer y cuarto inductor, un primer y un segundo condensador, y un primer y un segundo diodo. Estos elementos
50 están interconectados entre sí de forma tal que:

- 5 - Cuando el interruptor de potencia está activado, la energía suministrada a la entrada del convertidor DC-DC por la fuente DC con salida monopolar se almacena en el primer inductor, mientras que el segundo y el tercer inductor almacenan energía debido a la descarga del primer y segundo condensador, respectivamente; y donde durante este intervalo de activación del interruptor de potencia el primer y el segundo diodo no conducen y la energía suministrada en el terminal negativo y positivo de salida del convertidor DC-DC es proporcionada por la descarga del tercer y cuarto condensador, respectivamente.
- 10 - Cuando el interruptor de potencia está desactivado, el primer inductor recarga al primer condensador a través del primer diodo y al segundo condensador a través del segundo diodo, provocando a su vez la recarga respectiva del tercer y cuarto condensador.
- 15 El convertidor DC-DC puede comprender también un snubber para el funcionamiento seguro del interruptor de potencia.

20 Otro aspecto de la presente invención se refiere al uso del convertidor DC-DC anteriormente descrito para la conexión de un sistema de generación distribuida a una red DC bipolar.

25 El convertidor DC-DC de la presente invención dispone de dos salidas con la misma tensión, al tener la misma relación de conversión de tensiones pero con polaridades opuestas. La principal ventaja de esta topología es que sólo utiliza un dispositivo de conmutación o interruptor de potencia para obtener una salida bipolar equilibrada. Además el terminal de control del interruptor de potencia está conectado a tierra (al negativo de la fuente de corriente continua de entrada) lo cual simplifica el diseño del dispositivo de excitación de puerta de dicho interruptor de potencia.

30 **Breve descripción de los dibujos**

35 Para complementar la descripción realizada y para una mejor comprensión de las características de la invención, se acompaña como parte integrante de dicha descripción, una relación de figuras, donde con carácter ilustrativo y no limitativo, se ha representado lo siguiente:

La Figura 1 muestra una topología típica de microrred DC bipolar.

40 La Figura 2 muestra el circuito del convertidor DC-DC objeto de la presente invención.

La Figura 3 muestra una tabla para determinar los valores de la corriente y tensión de los elementos del convertidor DC-DC.

45 **Realización preferente de la invención**

50 La Figura 1 representa, a modo de ejemplo, una topología de microrred DC bipolar 1. La microrred se conecta a una red pública AC 2 a través de un convertidor AC-DC 3. En el lado DC se muestran los conductores de polaridad positiva +LVDC, los conductores de polaridad negativa -LVDC y el conductor de retorno R, el cual puede estar o no conectado a tierra. A la red DC se pueden conectar, bien directamente o a través de convertidores DC-DC 4, cargas monopolares 5 o cargas DC bipolares 6 (por ejemplo, una carga

5 industrial) entre los conductores +LVDC y -LVDC. Este tipo de cargas DC bipolares 6 al estar conectadas a una mayor tensión, requieren una menor corriente por cada uno de los conductores. Por otro lado, también se pueden conectar cargas de CA 7, trifásicas o monofásicas, a través de un inversor, convertidor DC-AC 8. La microrred 1 dispone de al menos una unidad de generación distribuida 9 o generador distribuido, cada una de las cuales se conecta con la red DC bipolar a través de un convertidor DC-DC 10 como el de la presente invención.

10 En la Figura 2 se ilustra en detalle la topología del convertidor DC-DC 10 de la presente invención, con los terminales de entrada y salida y los elementos que integran el circuito. El convertidor DC-DC de potencia 10 está formado por tres inductores (L_1 , L_2 , L_3), cuatro condensadores (C_1 , C_2 , C_3 , C_4), dos diodos (D_1 , D_2) y un interruptor de potencia 11 como dispositivo de conmutación. Aunque en el esquema el interruptor de potencia 11 utilizado es un transistor de tipo IGBT también se puede utilizar cualquier otro tipo de interruptor de estado sólido como puede ser un MOSFET u otro.

15 El circuito del convertidor DC-DC 10 funciona según se explica a continuación. Cuando el interruptor de potencia 11 está activado, la energía suministrada por la fuente DC con salida monopolar (en el caso de la Figura 1, la unidad de generación distribuida 9) se almacena en un primer inductor (L_1). Por otro lado, un segundo inductor (L_2) y un tercer inductor (L_3) también almacenan energía debido a la descarga de un primer condensador (C_1) y un segundo condensador (C_2). Durante este intervalo un primer diodo (D_1) y un segundo diodo (D_2) de libre circulación no conducen y la energía suministrada a las cargas es proporcionada por la descarga de los condensadores de salida, tercer condensador (C_3) y cuarto condensador (C_4). Cuando el interruptor de potencia 11 se desactiva, el primer inductor (L_1) recarga al primer (C_1) y al segundo condensador (C_2) a través de los diodos (D_1 , D_2), lo cual provoca también la recarga del tercer (C_3) y cuarto condensador (C_4).

20 La elección de los elementos que integran el convertidor DC-DC 10 se hace en función de la potencia de diseño del mismo. Para ello, se tienen en cuenta los valores de la corriente y tensión por cada uno de los elementos del circuito. Estos valores pueden ser determinados a partir de las expresiones que se detallan en la tabla de la Figura 3.

25 Respecto del control del interruptor de potencia 11, realizado a través de la tensión de control de puerta ($V_{control}$), no se propone ninguna estrategia o diseño de control preestablecido, ya que existen múltiples estrategias de control conocidas aplicables a convertidores DC-DC que serían válidas también para esta topología. De la misma forma, no se incluyen sensores de medida para las variables a controlar en una aplicación bipolar DC, como pueden ser las tensiones de salida del convertidor, ya que lo esencial del convertidor DC-DC 10 objeto de la presente invención no es la estrategia de control sino la topología concreta del convertidor y su aplicación para la conexión de sistemas de generación distribuida con redes DC bipolares.

REIVINDICACIONES

- 5 1. Convertidor DC-DC con salida bipolar, con una entrada para la conexión con una fuente DC con salida monopolar (9) y una salida de tensión bipolar con un terminal positivo (V_o^+) y un terminal negativo (V_o^-), **caracterizado** por que el convertidor DC-DC comprende los siguientes elementos:
- un interruptor de potencia (11);
 - 10 - un primer (L_1), un segundo (L_2), un tercer (L_3) y un cuarto (L_4) inductor;
 - un primer (C_1) y un segundo (C_2) condensador;
 - un primer (D_1) y un segundo (D_2) diodo;
 - 15 estando dichos elementos interconectados entre sí de forma tal que:
- cuando el interruptor de potencia (11) está activado, la energía suministrada a la entrada del convertidor DC-DC (10) por la fuente DC con salida monopolar (9) se almacena en el
- 20 primer inductor (L_1), mientras que el segundo (L_2) y el tercer (L_3) inductor almacenan energía debido a la descarga del primer (C_1) y segundo (C_2) condensador, respectivamente; y donde durante este intervalo de activación del interruptor de potencia (11) el primer (D_1) y el segundo (D_2) diodo no conducen y la energía suministrada en el
- 25 terminal negativo (V_o^-) y positivo (V_o^+) de salida del convertidor DC-DC (10) es proporcionada por la descarga del tercer (C_3) y cuarto (C_4) condensador, respectivamente;
- cuando el interruptor de potencia (11) está desactivado, el primer inductor (L_1) recarga al primer condensador (C_1) a través del primer diodo (D_1) y al segundo condensador (C_2) a
- 30 través del segundo diodo (D_2), provocando a su vez la recarga respectiva del tercer (C_3) y cuarto (C_4) condensador.
2. Convertidor DC-DC según la reivindicación 1, **caracterizado** por que el interruptor de potencia (11) es un transistor IGBT.
- 35 3. Convertidor DC-DC según la reivindicación 1, **caracterizado** por que el interruptor de potencia (11) es un transistor MOSFET.
4. Convertidor DC-DC según cualquiera de las reivindicaciones anteriores, **caracterizado** por que comprende un snubber para el funcionamiento seguro del interruptor de potencia (11).
- 40 5. Uso del convertidor DC-DC con salida bipolar según cualquiera de las reivindicaciones anteriores para la conexión de un sistema de generación distribuida (9) a una red DC bipolar (1).
- 45

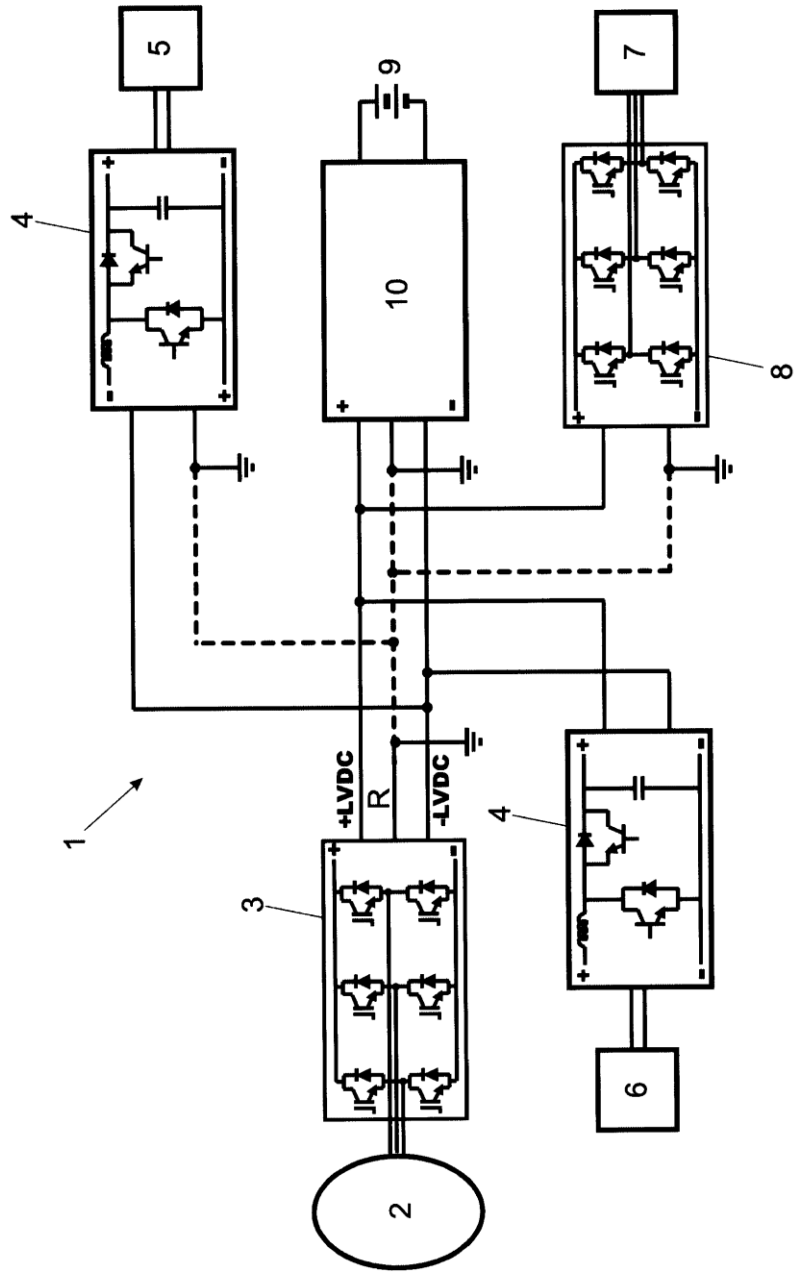


Fig. 1

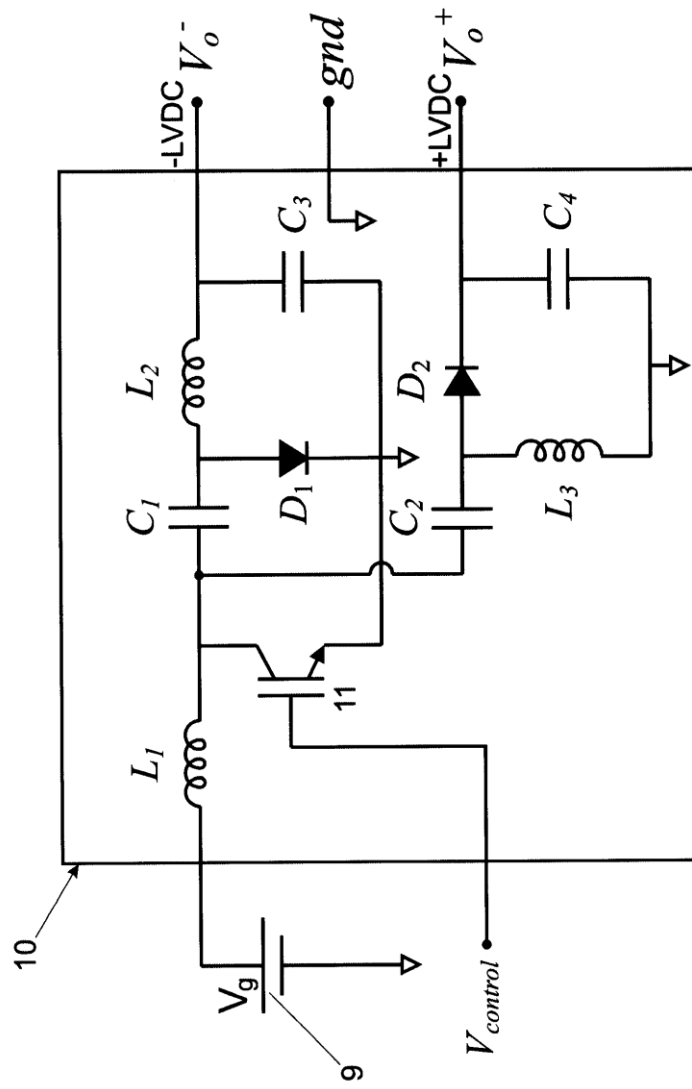


Fig. 2

	Interrupción	D_1	D_2
Tensión en los semiconductores	$V_g + V_o^+$	$V_g + V_o^+$	$V_g + V_o^-$
Corriente media a través de los semiconductores	$\frac{V_g D^2}{R_o \cdot (1-D)^2}$	$\frac{V_g D}{R_o^+ \cdot (1-D)}$	$\frac{V_g D}{R_o^- \cdot (1-D)}$
	V_{C1}	V_{C2}	
Tensión media en los condensadores	V_g	$V_g + V_o^-$	
	$I_{L1, AVG}$	$I_{L2, AVG}$	$I_{L3, AVG}$
Corriente media a través de los inductores	$\frac{V_g D^2}{R_o \cdot (1-D)^2}$	$\frac{V_g D}{R_o^+ \cdot (1-D)^2}$	$\frac{V_g D}{R_o^- \cdot (1-D)}$

Donde: $\frac{1}{R_o} = \frac{1}{R_{Load1}} + \frac{1}{R_{Load2}} + \frac{1}{R_{Load3}}$; $\frac{1}{R_o^+} = \frac{1}{R_{Load1}} + \frac{1}{R_{Load3}}$;
 $\frac{1}{R_o^-} = \frac{1}{R_{Load2}} + \frac{1}{R_{Load3}}$

Fig. 3



②¹ N.º solicitud: 201500753

②² Fecha de presentación de la solicitud: 06.10.2015

③² Fecha de prioridad:

INFORME SOBRE EL ESTADO DE LA TECNICA

⑤¹ Int. Cl.: **H02M3/02** (2006.01)
H02M3/335 (2006.01)

DOCUMENTOS RELEVANTES

Categoría	⑤ ⁶ Documentos citados	Reivindicaciones afectadas
X	US 5815380 A (CUK SLOBODAN et al.) 29/09/1998, Resumen de la base de datos WPI. Recuperado de EPOQUE, figura 11.	1-5
X	CN 103633840 A (UNIV SOUTH CHINA TECH) 12/03/2014, Resumen de la base de datos WPI. Recuperado de EPOQUE, figura 1.	1-5
A	CN 102035375 A (JIANGSU STAR INDUSTRY TECHNOLOGY CO LTD) 27/04/2011, Resumen de la base de datos WPI. Recuperado de EPOQUE, figuras 1 - 3.	1-5

Categoría de los documentos citados

X: de particular relevancia

Y: de particular relevancia combinado con otro/s de la misma categoría

A: refleja el estado de la técnica

O: referido a divulgación no escrita

P: publicado entre la fecha de prioridad y la de presentación de la solicitud

E: documento anterior, pero publicado después de la fecha de presentación de la solicitud

El presente informe ha sido realizado

para todas las reivindicaciones

para las reivindicaciones n.º:

Fecha de realización del informe
08.09.2016

Examinador
R. Molinera de Diego

Página
1/4

Documentación mínima buscada (sistema de clasificación seguido de los símbolos de clasificación)

H02M

Bases de datos electrónicas consultadas durante la búsqueda (nombre de la base de datos y, si es posible, términos de búsqueda utilizados)

INVENES, EPODOC

Fecha de Realización de la Opinión Escrita: 08.09.2016

Declaración

Novedad (Art. 6.1 LP 11/1986)	Reivindicaciones	SI
	Reivindicaciones 1-5	NO
Actividad inventiva (Art. 8.1 LP11/1986)	Reivindicaciones	SI
	Reivindicaciones 1-5	NO

Se considera que la solicitud cumple con el requisito de aplicación industrial. Este requisito fue evaluado durante la fase de examen formal y técnico de la solicitud (Artículo 31.2 Ley 11/1986).

Base de la Opinión.-

La presente opinión se ha realizado sobre la base de la solicitud de patente tal y como se publica.

1. Documentos considerados.-

A continuación se relacionan los documentos pertenecientes al estado de la técnica tomados en consideración para la realización de esta opinión.

Documento	Número Publicación o Identificación	Fecha Publicación
D01	US 5815380 A (CUK SLOBODAN et al.)	29.09.1998
D02	CN 103633840 A (UNIV SOUTH CHINA TECH)	12.03.2014
D03	CN 102035375 A (JIANGSU STAR INDUSTRY TECHNOLOGY CO LTD)	27.04.2011

2. Declaración motivada según los artículos 29.6 y 29.7 del Reglamento de ejecución de la Ley 11/1986, de 20 de marzo, de Patentes sobre la novedad y la actividad inventiva; citas y explicaciones en apoyo de esta declaración

De todos los documentos encontrados, el documento US5815380 se considera el más próximo del estado de la técnica, a partir de ahora se nombrará como D1. A continuación se comparan las reivindicaciones de la solicitud con este documento.

Primera reivindicación:

El documento D1 muestra un convertidor DC-DC con salida bipolar, con una entrada para la conexión con una fuente DC con salida monopolar y una salida de tensión bipolar con un terminal positivo y un terminal negativo; además el convertidor DC-DC comprende los siguientes elementos:

- un interruptor de potencia;
- un primer (L), un segundo (L1) y un tercer (L2) inductor;
- un primer (C) y un segundo (Ca) condensador;
- un primer (D) y un segundo (D2) diodo;

Estando dichos elementos interconectados entre si.

Por lo tanto, el documento D1 presenta todas las características de la primera reivindicación, careciendo ésta de novedad tal y como se define en el Artículo 6 de la Ley Española de Patentes, Ley 11/1986 del 20 de Marzo.

Reivindicaciones segunda, tercera, cuarta, y quinta:

La invención descrita en estas reivindicaciones no aporta diferencias significativas respecto de la técnica descrita en el documento D1, puesto que estas características técnicas o están explícita o implícitamente contenidas en el documento D1.

Por lo tanto, el documento D1 presenta todas las características de estas reivindicaciones, careciendo éstas de novedad.

Tal como indica el artículo 5.2.c del Reglamento 2245/1986 de ejecución de la Ley de Patentes, y con objeto de obtener una mejor comprensión de la invención, se sugiere que en fases posteriores del procedimiento se incluya en la descripción una indicación del documento D1, comentando cuál es la aportación más importante que hace al estado de la técnica. Dicha indicación no puede ampliar el objeto de la invención, tal y como fue originalmente presentada.