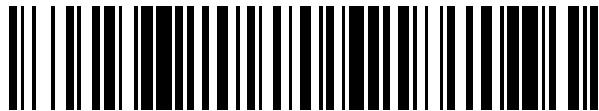


19



OFICINA ESPAÑOLA DE  
PATENTES Y MARCAS

ESPAÑA



11 Número de publicación: **2 608 256**

21 Número de solicitud: 201531434

51 Int. Cl.:

**A63B 69/00** (2006.01)

12

PATENTE DE INVENCION CON EXAMEN

B2

22 Fecha de presentación:

**06.10.2015**

43 Fecha de publicación de la solicitud:

**06.04.2017**

Fecha de concesión:

**01.08.2017**

45 Fecha de publicación de la concesión:

**08.08.2017**

73 Titular/es:

**UNIVERSIDAD DE EXTREMADURA (100.0%)  
Vicerrectorado de Investigación, Transferencia e  
Innovación. Avda. de Elvas, s/n  
06006 Badajoz (Badajoz) ES**

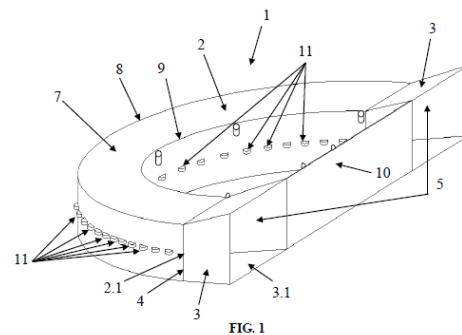
72 Inventor/es:

**LEÓN GUZMÁN, Kiko Francisco;  
MUÑOZ JIMÉNEZ, Jesús y  
GAMONALES PUERTO, José Martín**

54 Título: **Equipamiento de entrenamiento multifunción con balón para fútbol**

57 Resumen:

Equipamiento de entrenamiento multifunción con balón para fútbol, que comprende una estructura hueca (1) en herradura, apta para el paso de un balón, que presenta un cuerpo semicircular (2) hueco con ambos extremos (2.1) abiertos y cuyos laterales son una primera y una segunda superficies planas (6, 7), semicirculares, iguales y paralelas, y sendas superficies curvadas exterior e interior (8, 9) y, dos cuerpos hexaédricos (3) huecos que presentan una primera base (4) abierta de unión a uno de los extremos (2.1) del cuerpo semicircular (2) y una segunda base (5) abierta mayor que la anterior, estando uno de los laterales (3.1) de cada cuerpo hexaédrico (3) en el mismo plano que la primera superficie plana (6) del cuerpo semicircular (2); un elemento plano de unión (10) de la segunda base (5) de ambos cuerpos hexaédricos (3) y; unos medios de deslizamiento en el interior del cuerpo semicircular (2).



ES 2 608 256 B2

## DESCRIPCIÓN

Equipamiento de entrenamiento multifunción con balón para fútbol

### 5 **Campo técnico de la invención**

La presente invención corresponde al campo técnico de los equipamientos deportivos que complementan y facilitan el aprendizaje y entrenamiento de modalidades deportivas con balón, concretamente modalidades de coordinación óculo-pédica.

10

### **Antecedentes de la Invención**

En la actualidad la utilización de aparatos y sistemas que mejoran los resultados del entrenamiento deportivo es uno de los principales campos de investigación en las Ciencias del Deporte.

15

Estos sistemas de apoyo al entrenamiento deportivo pueden tener como misión principal el desarrollo de los aspectos técnico-tácticos (controles, pared, desmarque, etc.) o incidencias sobre las cualidades físicas (desarrollo de la fuerza, velocidad, resistencia, etc.).

20

En los deportes con balón, en las modalidades de coordinación predominante óculo-pédica, y concretamente en el fútbol y en sus distintas manifestaciones, se requiere de un alto número de horas de entrenamiento. Por ello, en estas modalidades cobra vital importancia el entrenamiento integrado en el que, el deportista mejora simultáneamente sus acciones técnico-tácticas a la vez que se somete a cargas motrices que permiten incidir sobre sus cualidades físicas.

25

El fútbol moderno es una modalidad deportiva de reciente creación y amplia implantación en todo el mundo, donde son clave los automatismos individuales y/o colectivos. Resulta pues imprescindible, el hecho de repetir consecutivamente una misma acción, con o sin balón, durante el entrenamiento o competición.

30

Una de las acciones claves y más entrenadas en fútbol son los pases, recepciones y controles del móvil. El pase es la acción de entregar el balón a otro jugador, con la mayor precisión posible. El control es la capacidad del jugador para controlar los balones que recibe. La forma más simple suele ser parar la pelota. Para poder llevar a cabo la acción del

35

pase son necesarios dos jugadores. El pase y el control son esenciales para mantener la posesión del balón.

5 No obstante, a pesar de la importancia de estas acciones, no existen instrumentos individuales creados para el trabajo específico del pase y control, siendo necesaria la existencia de dos personas en todo momento, para el entrenamiento de los mismos.

### **Descripción de la invención**

10 El equipamiento de entrenamiento multifunción con balón para fútbol, que aquí se presenta comprende una estructura hueca en forma de herradura, apta para el paso interior de un balón de fútbol, que presenta un cuerpo semicircular hueco con ambos extremos abiertos y cuyos laterales están formados por una primera y una segunda superficies planas, de forma semicircular, iguales y paralelas y, una superficie curvada exterior e interior respectivamente  
15 de unión de las mismas.

La estructura en forma de herradura comprende además dos cuerpos hexaédricos huecos, donde cada cuerpo hexaédrico presenta una primera base abierta de unión a uno de los extremos del cuerpo semicircular y una segunda base abierta mayor que la anterior, estando  
20 uno de los laterales de cada cuerpo hexaédrico contenido en el mismo plano que la primera superficie plana del cuerpo semicircular.

Así mismo, el equipamiento multifunción comprende un elemento plano de unión de la segunda base de ambos cuerpos hexaédricos huecos, contenido en el mismo plano que  
25 dichas segundas bases, y unos medios de deslizamiento situados en el interior del cuerpo semicircular hueco.

Según una realización preferente los dos cuerpos hexaédricos huecos son iguales y simétricos.  
30

De acuerdo con una realización preferente los medios de deslizamiento en el interior del cuerpo semicircular hueco están formados por una pluralidad de ruedas.

Según una realización preferida, el equipamiento de entrenamiento multifunción presenta  
35 una primera posición en la que la superficie de apoyo está formada por la primera superficie

plana del cuerpo semicircular y el lateral de cada cuerpo hexaédrico contenido en el mismo plano que ésta.

5 De acuerdo con una realización preferente, el equipamiento de entrenamiento multifunción presenta una segunda posición en la que la superficie de apoyo está formada por la segunda base de los cuerpos hexaédricos y el elemento plano de unión de las mismas.

10 En este caso y según una realización preferida, el equipamiento comprende medios de anclaje de accesorios dispuestos en la superficie curvada interior del cuerpo semicircular hueco.

Con el equipamiento de entrenamiento multifunción con balón para fútbol, que aquí se propone se obtiene una mejora significativa del estado de la técnica.

15 Esto es así pues se consigue un equipamiento que propone nuevas alternativas en un mismo entrenamiento, facilitando las cargas técnico-tácticas, las cargas físicas, así como las motivacionales, al crear un aparato que permite un variado uso, que engloba el entrenamiento de las acciones técnico-tácticas (pases y controles) de los jugadores de fútbol, así como el de portería, por su forma.

20 Así pues, en función de la posición en la que se coloque el equipamiento multifunción, el aparato puede aumentar sus funciones, pues es posible su colocación en una primera posición tumbada, en la que resulta óptimo el entrenamiento de los aspectos técnico-tácticos como el control, la recepción... o bien en una segunda posición de pie, en la que el equipamiento puede utilizarse como portería.

En este caso además, es posible incorporarle accesorios que multiplican las funciones del equipamiento, permitiendo realizar trabajos de prevención y rehabilitación de lesiones.

30 Por tanto, es un equipamiento multifunción que permite el entrenamiento de un jugador, que puede trabajar y potenciar aquellos aspectos deportivos que sean más necesarios en su caso concreto, sin que sea necesario depender de la asistencia de otro jugador.

35 Todo esto hace que resulte un equipamiento muy práctico y cómodo de utilizar, además de sencillo y eficaz, con la importante ventaja de poder utilizarse por un único jugador independientemente de la existencia de ninguna otra persona.

### **Breve descripción de los dibujos**

5 Con objeto de ayudar a una mejor comprensión de las características del invento, de acuerdo con un ejemplo preferente de realización práctica del mismo, se aporta como parte integrante de dicha descripción, una serie de dibujos donde, con carácter ilustrativo y no limitativo, se ha representado lo siguiente:

10 La Figura 1.- Muestra una vista en perspectiva del equipamiento de entrenamiento multifunción en una primera posición, para un modo de realización preferente de la invención.

15 La Figura 2.- Muestra una vista en alzado del equipamiento de entrenamiento multifunción en una primera posición, para un modo de realización preferente de la invención.

La Figura 3.- Muestra una vista en perfil del equipamiento de entrenamiento multifunción en una primera posición, para un modo de realización preferente de la invención.

20 La Figura 4.- Muestra una vista en alzado del equipamiento de entrenamiento multifunción en una segunda posición, para un modo de realización preferente de la invención.

### **Descripción detallada de un modo de realización preferente de la invención**

25 A la vista de las figuras aportadas, puede observarse cómo en un modo de realización preferente de la invención, el equipamiento de entrenamiento multifunción con balón para fútbol que aquí se propone, comprende una estructura hueca 1 en forma de herradura apta para el paso interior de un balón de fútbol.

30 Esta estructura hueca 1 en forma de herradura está formada por un cuerpo semicircular 2 hueco con ambos extremos 2.1 del mismo abiertos y dos cuerpos hexaédricos 3 huecos que presentan una primera base 4 abierta de unión a uno de los extremos 2.1 del cuerpo semicircular respectivamente.

35 Como se muestra en las Figuras 1 a 3, el cuerpo semicircular 2 hueco presenta unos laterales formados por una primera y una segunda superficies planas 6, 7, de forma

semicircular, iguales y paralelas, así como sendas superficies curvadas exterior e interior 8, 9, respectivamente, de unión entre dichas primera y segunda superficies planas 6, 7.

Así mismo, en las Figuras 1 a 4 puede observarse que cada cuerpo hexaédrico 3 presenta una segunda base 5 abierta mayor que la primera base 4 de unión a los extremos 2.1 del cuerpo semicircular 2 hueco, así como que uno de los laterales 3.1 de cada uno de los cuerpos hexaédricos 3 está contenido en el mismo plano que la primera superficie plana 6 del cuerpo semicircular 2. En este modo de realización preferente de la invención, ambos cuerpos hexaédricos 3 huecos son iguales y simétricos.

En las Figuras 1, 2 y 4, se muestra que el equipamiento multifunción presenta un elemento plano de unión 10 de la segunda base 5 de ambos cuerpos hexaédricos 3 huecos, estando este elemento plano de unión 10 contenido en el mismo plano que dichas segundas bases 5.

A su vez, el equipamiento comprende unos medios de deslizamiento situados en el interior del cuerpo semicircular 2 hueco, como puede observarse en las Figuras 1 y 4. En este modo de realización preferente de la invención, estos medios de deslizamiento están formados por una pluralidad de ruedas 11 que facilitan el deslizamiento del balón por el interior del cuerpo semicircular 2.

Como puede observarse en las Figuras 1 a 3, el equipamiento multifunción presenta una primera posición en la que la superficie de apoyo está formada por la primera superficie plana 6 del cuerpo semicircular 2 y el lateral 3.1 de cada cuerpo hexaédrico 3 contenido en el mismo plano que dicha superficie plana 6.

En esta posición, pueden realizarse un entrenamiento de los aspectos técnico-tácticos como el control y la recepción del balón, ya que se trabaja el control del balón para hacerlo pasar a través de la estructura hueca, y dicha estructura automáticamente devuelve de nuevo el balón al jugador, que de este modo entrena la recepción del mismo.

Según se muestra en la Figura 4, el equipamiento de entrenamiento multifunción presenta una segunda posición en la que la superficie de apoyo está formada por la segunda base 5 de ambos cuerpos hexaédricos 3 y por el elemento plano de unión 10 de las mismas.

Como puede observarse en dicha Figura 4, en esta segunda posición el equipamiento de entrenamiento está colocado de pié, de manera que ofrece un arco que puede utilizarse como portería.

5 En esta segunda posición, el equipamiento comprende además unos medios de anclaje 12 de accesorios. Estos medios de anclaje 12 están dispuestos en la superficie curvada interior 9 del cuerpo semicircular 2 hueco, como se muestra en la Figura 4.

10 Con el equipamiento de entrenamiento multifunción con balón para fútbol que aquí se presenta se consiguen importantes mejoras respecto al estado de la técnica.

Así pues, se obtiene un equipamiento de entreno muy sencillo de utilizar y realmente completo, que ofrece la posibilidad de trabajar tanto las acciones técnico-tácticas como el desarrollo de cualidades físicas.

15 Además, es un equipamiento que cualquier deportista puede utilizar cuando le interese, y de forma individual, sin necesitar de otra persona para poder entrenarse, con lo cual resulta muy eficaz, cómodo y efectivo.

**REIVINDICACIONES**

- 1- Equipamiento de entrenamiento multifunción con balón para fútbol, **caracterizado por que** comprende
- 5
- una estructura hueca (1) en forma de herradura, apta para el paso interior de un balón de fútbol, que presenta un cuerpo semicircular (2) hueco con ambos extremos (2.1) abiertos y cuyos laterales están formados por una primera y una segunda superficies planas (6, 7), de forma semicircular, iguales y paralelas, y sendas superficies curvadas exterior e interior (8, 9) respectivamente de unión de las mismas

10

  - dos cuerpos hexaédricos (3) huecos;
  - donde cada cuerpo hexaédrico (3) presenta una primera base (4) abierta de unión a uno de los extremos (2.1) del cuerpo semicircular (2) y una segunda base (5) abierta mayor que la anterior, estando uno de los laterales (3.1) de cada cuerpo hexaédrico (3) contenido en el mismo plano que la primera superficie plana (6) del cuerpo

15

  - semicircular (2);
  - un elemento plano de unión (10) de la segunda base (5) de ambos cuerpos hexaédricos (3) huecos, contenido en el mismo plano que dichas segundas bases (5), y;
  - unos medios de deslizamiento situados en el interior del cuerpo semicircular (2)

20

  - hueco.
- 2- Equipamiento de entrenamiento multifunción para fútbol, según la reivindicación 1, **caracterizado por que** los dos cuerpos hexaédricos (3) huecos son iguales y simétricos.
- 25
- 3- Equipamiento de entrenamiento multifunción para fútbol, según cualquiera de las reivindicaciones anteriores, **caracterizado por que** los medios de deslizamiento en el interior del cuerpo semicircular (2) hueco están formados por una pluralidad de ruedas (11).
- 30
- 4- Equipamiento de entrenamiento multifunción para fútbol, según cualquiera de las reivindicaciones anteriores, **caracterizado por que** presenta una primera posición en la que la superficie de apoyo está formada por la primera superficie plana (6) del cuerpo semicircular (2) y el lateral (3.1) de cada cuerpo hexaédrico (3) contenido en el mismo
- 35
- plano que ésta.



5- Equipamiento de entrenamiento multifunción para fútbol, según la reivindicación 4, **caracterizado por que** presenta una segunda posición en la que la superficie de apoyo está formada por la segunda base (5) de los cuerpos hexaédricos (3) y el elemento plano de unión (10) de las mismas.

5

6- Equipamiento de entrenamiento multifunción para fútbol, según la reivindicación 5, **caracterizado por que** comprende medios de anclaje (12) de accesorios dispuestos en la superficie curvada interior (9) del cuerpo semicircular (2) hueco.

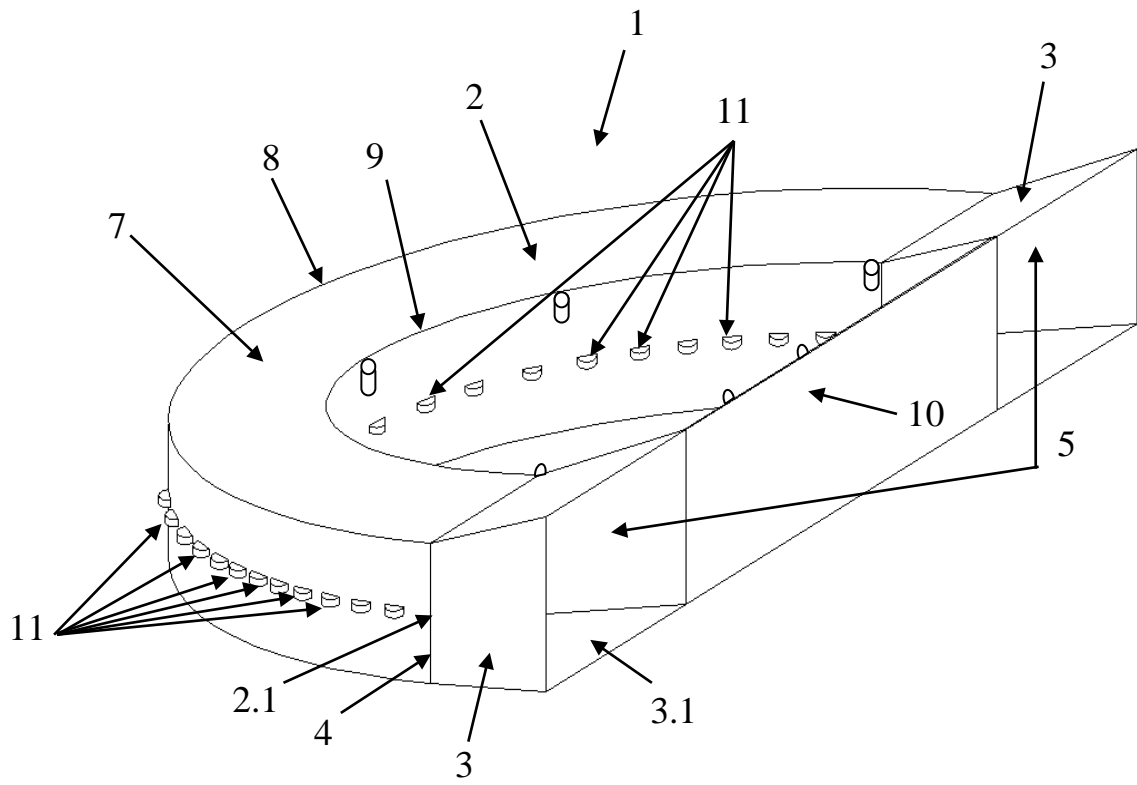


FIG. 1

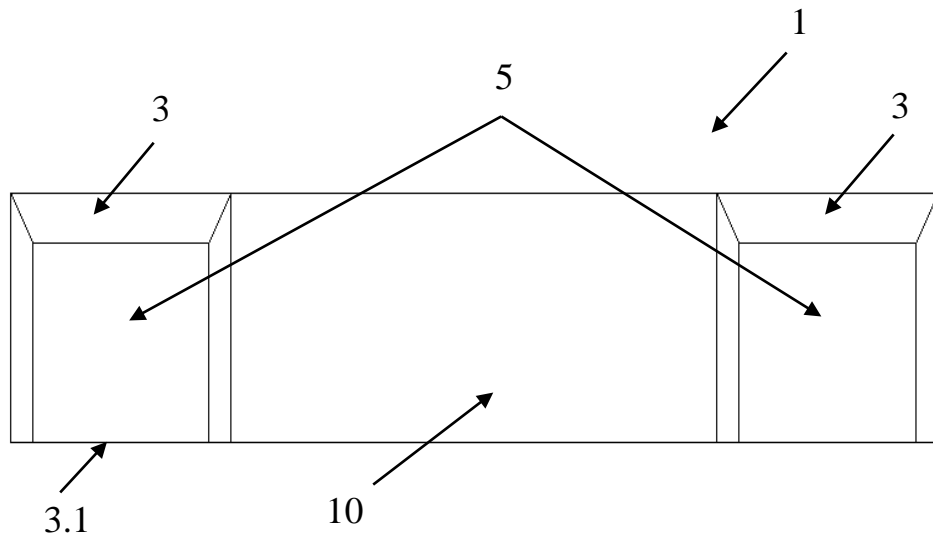


FIG. 2

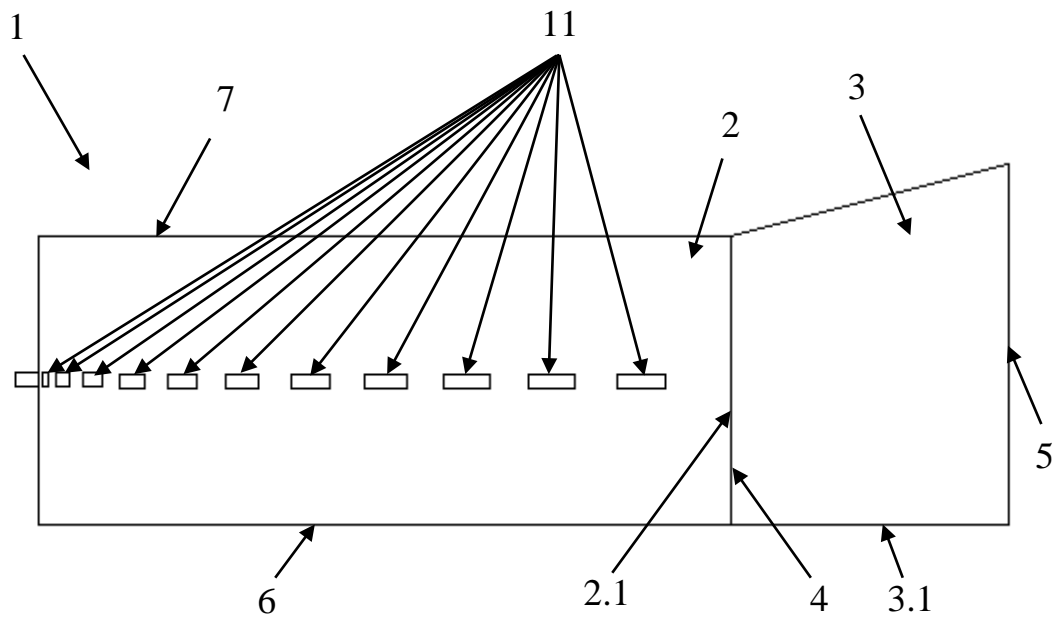


FIG. 3

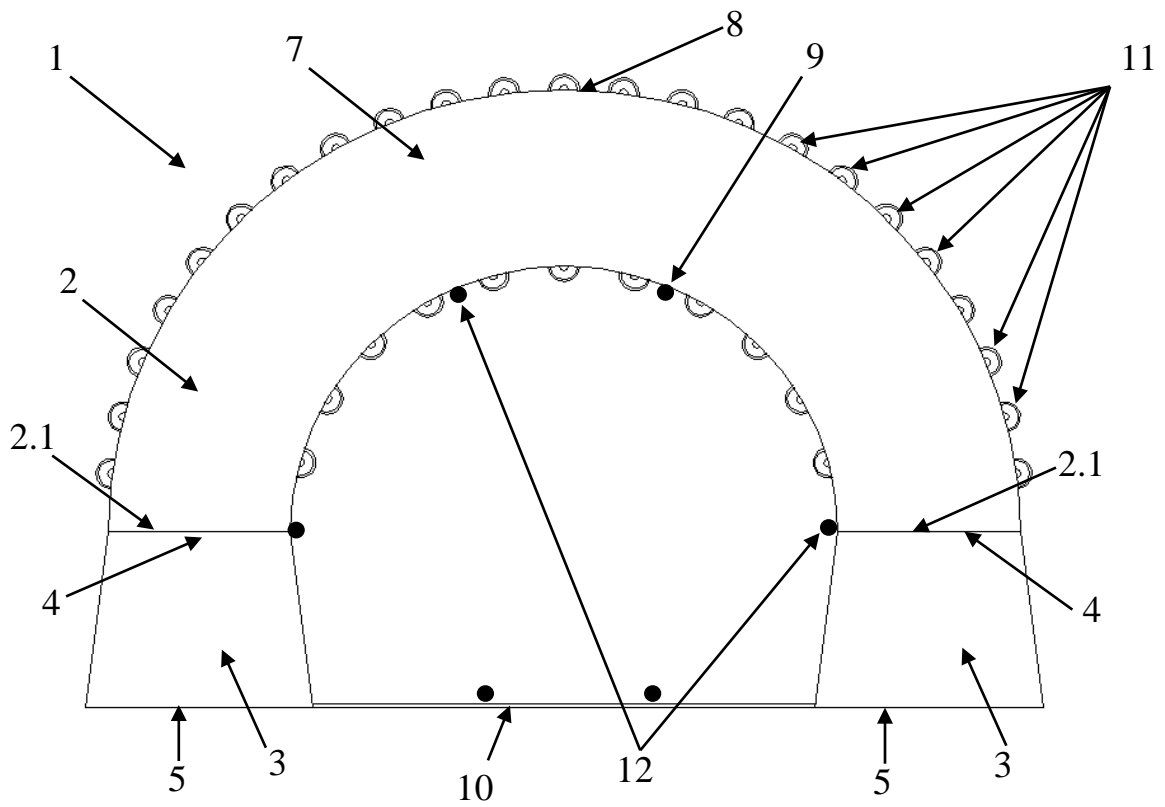


FIG. 4



- ②<sup>1</sup> N.º solicitud: 201531434  
②<sup>2</sup> Fecha de presentación de la solicitud: 06.10.2015  
③<sup>2</sup> Fecha de prioridad:

INFORME SOBRE EL ESTADO DE LA TÉCNICA

⑤<sup>1</sup> Int. Cl.: **A63B69/00** (2006.01)

DOCUMENTOS RELEVANTES

Categoría	⑤ <sup>6</sup> Documentos citados	Reivindicaciones afectadas
A	WO 2012141597 A1 (PETTERSEN LIEN HANS BOERGE) 18.10.2012, página 3, línea 23 – página 5, línea 4; figuras.	1-6
A	US 1030558 A (WOOD FRED H) 25.06.1912, página 1, línea 54 – página 2, línea 37; figuras.	1-4
A	US 7648431 B1 (KINKEAD ROY) 19.01.2010, columna 3, línea 17 – columna 5, línea 5; figuras.	1-4
A	US 2014274481 A1 (HARRUNA MUNTALA M) 18.09.2014, párrafos [24-42]; figuras.	1-4

Categoría de los documentos citados

X: de particular relevancia

Y: de particular relevancia combinado con otro/s de la misma categoría

A: refleja el estado de la técnica

O: referido a divulgación no escrita

P: publicado entre la fecha de prioridad y la de presentación de la solicitud

E: documento anterior, pero publicado después de la fecha de presentación de la solicitud

**El presente informe ha sido realizado**

para todas las reivindicaciones

para las reivindicaciones nº:

Fecha de realización del informe  
17.03.2016

Examinador  
M. J. Cuenca González

Página  
1/4

Documentación mínima buscada (sistema de clasificación seguido de los símbolos de clasificación)

A63B

Bases de datos electrónicas consultadas durante la búsqueda (nombre de la base de datos y, si es posible, términos de búsqueda utilizados)

INVENES, EPODOC

Fecha de Realización de la Opinión Escrita: 17.03.2016

**Declaración**

<b>Novedad (Art. 6.1 LP 11/1986)</b>	Reivindicaciones 1-6	<b>SI</b>
	Reivindicaciones	<b>NO</b>
<b>Actividad inventiva (Art. 8.1 LP11/1986)</b>	Reivindicaciones 1-6	<b>SI</b>
	Reivindicaciones	<b>NO</b>

Se considera que la solicitud cumple con el requisito de aplicación industrial. Este requisito fue evaluado durante la fase de examen formal y técnico de la solicitud (Artículo 31.2 Ley 11/1986).

**Base de la Opinión.-**

La presente opinión se ha realizado sobre la base de la solicitud de patente tal y como se publica.

**1. Documentos considerados.-**

A continuación se relacionan los documentos pertenecientes al estado de la técnica tomados en consideración para la realización de esta opinión.

Documento	Número Publicación o Identificación	Fecha Publicación
D01	WO 2012141597 A1 (PETTERSEN LIEN HANS BOERGE)	18.10.2012
D02	US 1030558 A (WOOD FRED H)	25.06.1912
D03	US 7648431 B1 (KINKEAD ROY)	19.01.2010
D04	US 2014274481 A1 (HARRUNA MUNTALA M)	18.09.2014

**2. Declaración motivada según los artículos 29.6 y 29.7 del Reglamento de ejecución de la Ley 11/1986, de 20 de marzo, de Patentes sobre la novedad y la actividad inventiva; citas y explicaciones en apoyo de esta declaración**

La presente invención se refiere a un equipamiento multifunción con balón para fútbol.

El documento D01 es el más representativo del estado de la técnica anterior. Dicho documento en relación a la reivindicación 1 de la solicitud se refiere a (las referencias entre paréntesis corresponden al documento D01):

“Equipamiento de entrenamiento multifunción con balón de fútbol, caracterizado por que comprende:

- un estructura hueca en forma de herradura, apta para el paso interior de un balón de fútbol, que presenta un cuerpo semicircular hueco con ambos extremos abiertos (1) y cuyos laterales están formados por una primera y una segunda superficies planas, de forma semicircular, iguales y paralelas y sendas superficies curvadas exterior e interior respectivamente de unión de las mismas y dos cuerpos hexaédricos huecos;

- donde cada cuerpo hexaédrico presenta una primera base abierta de unión a uno de los extremos del cuerpo semicircular y una segunda base abierta mayor que la anterior, estando uno de los laterales de cada cuerpo hexaédrico contenido en el mismo plano que la primera superficie plana del cuerpo semicircular;

- un elemento plano de unión (6) de la segunda base de ambos cuerpos hexaédricos huecos, contenido en el mismo plano que dichas segundas bases y

- unos medios de deslizamiento situados en el interior del cuerpo semicircular hueco”.

El aparato de entrenamiento del documento D01 se diferencia del equipamiento de entrenamiento multifunción de la solicitud en que no se trata de una estructura hueca si no de un conjunto de raíles guía que marcan la trayectoria del balón, por lo tanto no tiene una primera y una segunda superficies planas, de forma semicircular, iguales y paralelas y sendas superficies curvadas exterior e interior respectivamente de unión de las mismas. Sí presenta unos cuerpos huecos unidos a la estructura del aparato para la entrada y salida del balón pero no son cuerpos hexaédricos con una de las bases abierta mayor que la otra. Tampoco existen en el aparato de entrenamiento del documento D01 unos medios de deslizamiento situados en el interior del cuerpo semicircular. En este caso el deslizamiento se facilita por la forma de los raíles guía.

Ninguno de los otros documentos citados D02 a D04 por si solos ni combinados entre si, anticipan las características técnicas de la reivindicación 1.

Por lo tanto, en vista de lo anterior se puede afirmar que la reivindicación 1 goza de novedad y de actividad inventiva Art. 6, 8 Ley 11/1986 de Patentes.

El resto de reivindicaciones 2 a 6, dependientes de la reivindicación 1 gozan al igual que ésta de novedad y de actividad inventiva, Art. 6, 8 Ley 11/1986 de Patentes.