

19



OFICINA ESPAÑOLA DE  
PATENTES Y MARCAS

ESPAÑA



11 Número de publicación: **2 608 468**

21 Número de solicitud: 201630853

51 Int. Cl.:

**H02K 53/00** (2006.01)

**H02K 35/02** (2006.01)

12

PATENTE DE INVENCION

B1

22 Fecha de presentación:

**23.06.2016**

43 Fecha de publicación de la solicitud:

**11.04.2017**

Fecha de concesión:

**31.01.2018**

45 Fecha de publicación de la concesión:

**07.02.2018**

73 Titular/es:

**TROFYMCHUK, Oleksiy (50.0%)**  
**C/ d'En Prim nº 123-125, 2º - 3ª**  
**08911 Badalona (Barcelona) ES y**  
**TROFYMCHUK, Oleksandr (50.0%)**

72 Inventor/es:

**TROFYMCHUK, Oleksiy y**  
**TROFYMCHUK, Oleksandr**

74 Agente/Representante:

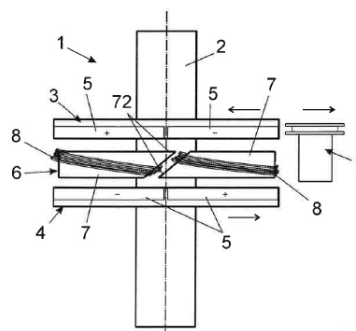
**ESPIELL VOLART, Eduardo María**

54 Título: **Dispositivo magnético apto para usarse como generador de energía o como motor de impulsión.**

57 Resumen:

Dispositivo magnético apto para usarse como generador de energía o como motor de impulsión. Comprende acoplados a un eje (2) con posibilidad de giro, al menos, un primer disco (3) y un segundo disco (4) idénticos en su forma con varios polos magnéticos (5) y, sin posibilidad de giro, un bobinado central (6) situado entre ambos discos (3, 4). Los polos magnéticos (5) están colocados radialmente en ambos discos, con la polaridad sucesivamente alterna, positiva y negativa; y el bobinado central (6) comprende, al menos, dos bobinas cuyo núcleo (7) tiene una configuración que presenta, en ambos lados laterales, extremos de lados inclinados (71), hacia un mismo lado respecto del eje (2), acabados en punta (72); Dichos núcleos (7) están situados a una distancia tal entre ellos que sus extremos de lados inclinados (71) con punta (72), se solapan el uno sobre el otro un elemento externo (9) que imprime movimiento a un primer disco (3). Los polos magnéticos (5) se incorporan en número, posición y fuerza magnética semejante en cada uno de los discos (3, 4). Los núcleos (7) de las bobinas son cuerpos de configuración en alzado frontal en forma de rombo. Las puntas (72) de los núcleos (7) no están cubiertas con el devanado (8) de hilos.

FIG. 1



ES 2 608 468 B1

Aviso: Se puede realizar consulta prevista por el art. 37.3.8 LP 11/1986.

## DESCRIPCIÓN

DISPOSITIVO MAGNÉTICO APTO PARA USARSE COMO GENERADOR DE ENERGÍA O COMO MOTOR DE IMPULSIÓN

5

### OBJETO DE LA INVENCION

La invención, tal como expresa el enunciado de la presente memoria descriptiva, se refiere a un dispositivo magnético apto para usarse como generador de energía o como motor de impulsión que aporta, a la función a que se destina, ventajas y características de novedad que se describirán en detalle más adelante.

El objeto de la presente invención recae en un dispositivo que, constituido, esencialmente, por un conjunto formado por un eje con dos discos de polos magnéticos giratorios y un bobinado central, aprovecha la capacidad de repelerse de los polos magnéticos con signos opuestos y la de las bobinas para generar una corriente eléctrica al ser excitadas por un campo magnético, para, a partir de un empuje inicial externo que hace girar un primer disco de polos magnéticos, generar energía eléctrica en el bobinado con un elevado nivel de potencia ya que la particular configuración de los núcleos del devanado con extremos solapados y la disposición de los polos magnéticos en los discos, provocan que, a la vez, el segundo disco gire en sentido contrario, aumentando el campo magnético generado y, además, se genere energía cinética susceptible también de poder ser aprovechada.

### CAMPO DE APLICACIÓN DE LA INVENCION

El campo de aplicación de la presente invención se enmarca dentro del sector de la industria dedicada a la fabricación de aparatos, sistemas y dispositivos para la generación de energía eléctrica, centrándose particularmente en el ámbito de los generadores eléctricos o motores de impulsión magnéticos.

## **ANTECEDENTES DE LA INVENCION**

Como es sabido, un generador eléctrico es un dispositivo capaz de mantener una diferencia de potencial eléctrica entre dos de sus puntos (llamados polos, terminales o bornes) transformando la energía mecánica en eléctrica. Esta transformación se consigue por la acción de un campo magnético sobre los conductores eléctricos dispuestos sobre una armadura (estátor). Si se produce mecánicamente un movimiento relativo entre los conductores y el campo, se genera una fuerza electromotriz (F.E.M.). Este sistema está basado en la ley de Faraday.

El rotor de algunos motores eléctricos, funciona de manera inversa, aprovechando la energía eléctrica para generar movimiento, ya que en dicho tipo de motores - generadores eléctricos, el rotor es el componente que gira (rota) y que, junto con su contraparte fija, el estátor, constituye el conjunto fundamental para la transmisión de potencia.

El objetivo de la presente invención es, pues, desarrollar un nuevo dispositivo generador de electricidad magnético si se aplica una energía cinética o bien un dispositivo motor de impulsión magnético si se aplica una energía eléctrica.

Por otra parte, y como referencia al estado actual de la técnica, cabe señalar que, al menos por parte de los solicitantes, se desconoce la existencia de ningún otro dispositivo o invención de aplicación similar que presente unas características técnicas y estructurales iguales o semejantes a las que concretamente presenta el generador o motor magnético que aquí se reivindica.

## **EXPLICACION DE LA INVENCION**

El dispositivo magnético generador de energía o motor de impulsión que la invención propone se configura pues como una destacable mejora dentro de su campo de aplicación, ya que a tenor de su implementación se alcanzan satisfactoriamente los objetivos señalados, estando los detalles caracterizadores que lo distinguen de lo ya conocido convenientemente recogidos en las

reivindicaciones finales que acompañan la presente descripción.

Concretamente, lo que la invención propone, como se ha señalado anteriormente, es un dispositivo generador de electricidad magnético si se aplica una energía cinética o bien un dispositivo motor de impulsión magnético si se aplica una energía eléctrica que comprende un eje al que se acoplan, al menos, dos discos de polos magnéticos giratorios y un bobinado central fijo, presentando una configuración tal que, al mover uno de los discos, a través de cualquier medio externo, se genera un campo magnético que excita el bobinado provocando la generación de energía eléctrica, a la vez que el movimiento giratorio del segundo disco en sentido opuesto al que gira el primero y, con ello, provocar la formación de un campo magnético mayor que aumenta la potencia de la energía eléctrica generada en el bobinado central.

Para ello, ambos discos están dotados de polos magnéticos y dispuestos de manera adyacentemente alterna, es decir, colocados de manera alternada con polo positivo y con polo negativo sucesivamente en disposición radial al centro del disco.

De preferencia, ambos discos son exactamente iguales, o al menos, presentan el mismo número de polos magnéticos de semejante potencia magnética.

Y, por su parte, el bobinado central está dispuesto en, al menos, dos bobinas que presentan, cada una, un núcleo de material conductor magnético tal como el acero, alrededor del cual se incorpora el devanado de filamentos conductores, cuya configuración inclinada y solapada en sus extremos es la que determina la capacidad de provocar el movimiento en sentido contrario del segundo disco.

Más concretamente, cada núcleo posee, en ambos lados, una terminación inclinada hacia un mismo lado, respecto del eje, determinando respectivos cuerpos de configuración, en su alzado frontal, aproximadamente en forma de rombo cuyos extremos en punta se solapan es decir, quedan algo separados pero uno sobre el de la bobina contigua y, preferentemente, estando las puntas libres de devanado, de tal manera que éste no se solapa.

Con ello, al hacer girar el primer disco, el campo magnético generado por sus polos magnéticos alternativamente, provoca un campo magnético que, al mismo tiempo provoca el movimiento del segundo disco en sentido opuesto..

- 5 Mediante la correspondiente conexión de bornes y cableado al bobinado para conectarlo a un acumulador o transformador, preferentemente a través del eje, se podrá aprovechar la energía eléctrica generada.

10 Para ello, y evitar en lo posible la pérdida de energía por efecto del roce, entre el eje y los discos se interponen unos correspondientes rodamientos que minimizan dicho roce.

Además, opcionalmente, mediante el correspondiente acople de medios de transmisión, también se podrá aprovechar la energía cinética generada por el  
15 giro del segundo disco de polos magnéticos.

El descrito dispositivo generador de electricidad magnético si se aplica una energía cinética o bien un dispositivo motor de impulsión magnético si se aplica una energía eléctrica consiste, pues, en una estructura innovadora de  
20 características desconocidas hasta ahora para el fin a que se destina, razones que unidas a su utilidad práctica, la dotan de fundamento suficiente para obtener el privilegio de exclusividad que se solicita.

## **DESCRIPCIÓN DE LOS DIBUJOS**

25

Para complementar la descripción que se está realizando y con objeto de ayudar a una mejor comprensión de las características de la invención, se acompaña a la presente memoria descriptiva, como parte integrante de la misma, una hoja de dibujos en la que con carácter ilustrativo y no limitativo se ha representado lo  
30 siguiente:

La figura número 1.- Muestra una vista esquemática en alzado de un ejemplo de realización del dispositivo magnético generador de energía, objeto de la invención, apreciándose en ella las principales partes y elementos que

comprende, así como su configuración y disposición;

la figura número 2.- Muestra una representación esquemática de la forma en  
alzado frontal que presentan los núcleos del bobinado central del dispositivo, y  
5 su solape en las bobinas contiguas; y

la figura número 3.- Muestra una vista esquemática en perspectiva del despiece  
de los discos y el bobinado central, según el mismo ejemplo del dispositivo de la  
invención mostrado en la figura 1.

10

### **REALIZACIÓN PREFERENTE DE LA INVENCION**

A la vista de las descritas figuras, y de acuerdo con la numeración adoptada en  
ellas, se puede apreciar un ejemplo no limitativo del dispositivo magnético, el  
15 cual comprende las partes y elementos que se indican y describen en detalle a  
continuación.

Así, tal como se aprecia en la figura 1, el dispositivo (1) en cuestión comprende  
un eje (2) al que se acoplan, con posibilidad de giro e interponiendo  
20 correspondientes rodamientos (10), al menos, dos discos (3, 4) con polos  
magnéticos (5) y, sin posibilidad de giro, es decir, fijado solidariamente al eje (2),  
un bobinado central (6), situado entre un primer disco (3) y un segundo disco (4).

Además, ambos discos (3, 4) están dotados de varios polos magnéticos (5) los  
25 cuales van colocados radialmente y dispuestos con la polaridad sucesivamente  
alterna, positiva y negativa, siendo, preferentemente, en número, posición y  
fuerza magnética iguales o, al menos, muy semejantes en cada uno de dichos  
discos (3, 4), si bien, preferentemente, ambos discos (3, 4) y sus polos  
magnéticos (5) son exactamente idénticos.

30

Por su parte, el bobinado central (6) comprende, al menos, dos bobinas  
constituidas, cada una, por un núcleo (7) de material conductor magnético, tal  
como el acero, con un devanado (8) de hilo conductor, cuya configuración, de  
dicho núcleo (7), presenta, en ambos laterales, respectivos extremos de lados

inclinados (71), siempre hacia un mismo lado respecto del eje (2), acabados en punta (72), de modo que determinan respectivos cuerpos con una configuración, cuyo desarrollo en alzado frontal, es aproximadamente en forma de rombo, tal como se observa en la representación de la figura 2.

5

En las figuras 1 y 3, el ejemplo representado tiene solamente dos polos magnéticos (5) por disco y, por tanto, sólo dos núcleos (7) de bobinas.

En cualquier caso, es importante destacar que dichos extremos de lados inclinados (71) de los núcleos (7) de las bobinas están situados a una distancia tal entre ellos que sus respectivas puntas (72) se solapan una sobre la otra en las bobinas contiguas y, preferentemente, sin que se solapen los hilos de los respectivos devanados (8) al estar dichas puntas (72) sin cubrir con ellos, tal como se aprecia claramente en la representación de la figura 2.

15

El dispositivo (1) prevé, además, un elemento externo (9) que, siendo de cualquier índole, imprime movimiento a un primer disco (3), haciendo que se genere un campo magnético que, a su vez, provoca la excitación de las bobinas y, a la vez, el giro, en sentido opuesto del segundo disco (4).

20

Descrita suficientemente la naturaleza de la presente invención, así como la manera de ponerla en práctica, no se considera necesario hacer más extensa su explicación para que cualquier experto en la materia comprenda su alcance y las ventajas que de ella se derivan, haciéndose constar que, dentro de su esencialidad, podrá ser llevada a la práctica en otros modos de realización que difieran en detalle de la indicada a título de ejemplo, y a las cuales alcanzará igualmente la protección que se recaba siempre que no se altere, cambie o modifique su principio fundamental.

30

## REIVINDICACIONES

1.- Dispositivo magnético apto para usarse como generador de electricidad si se aplica una energía cinética o bien como motor de impulsión magnético si se aplica una energía eléctrica que, comprendiendo un eje (2) al que se acoplan discos (3, 4) con al menos dos polos magnéticos (5) y bobinado central (6) de bobinas formadas por un núcleo (7) de material magnético con un devanado (8) de hilo conductor, esta **caracterizado porque** comprende, acoplados al eje (2) con posibilidad de giro, al menos, un primer disco (3) y un segundo disco (4) con varios polos magnéticos (5) y, sin posibilidad de giro, un bobinado central (6) situado entre ambos discos (3, 4); **porque** los polos magnéticos (5) están colocados radialmente en ambos discos, con la polaridad sucesivamente alterna, positiva y negativa; **porque** el bobinado central (6) comprende, al menos, dos bobinas cuyo núcleo (7) tiene una configuración que presenta, en ambos lados laterales, extremos de lados inclinados (71), hacia un mismo lado respecto del eje (2), acabados en punta (72); **porque** dichos núcleos (7) están situados a una distancia tal entre ellos que sus extremos de lados inclinados (71) con punta (72), se solapan el uno sobre el otro en las bobinas contiguas; **y porque**, además, presenta un elemento externo (9) que imprime movimiento a un primer disco (3), lo cual genera un campo magnético que, a su vez, determina la excitación de las bobinas y, a su vez, el giro, en sentido opuesto del segundo disco (4).

2.- Dispositivo magnético, según la reivindicación 1, **caracterizado** porque los polos magnéticos (5) se incorporan en número, posición y fuerza magnética semejante en cada uno de los discos (3, 4).

3.- Dispositivo magnético, según las reivindicaciones 1 a 3, **caracterizado** porque ambos discos (3, 4) son exactamente idénticos.

30

4.- Dispositivo magnético, según la reivindicación 1, **caracterizado** porque los núcleos (7) de las bobinas son cuerpos de configuración en alzado frontal en forma de rombo.



5.- Dispositivo magnético n, según cualquiera de las reivindicaciones 1 a 4, **caracterizado** porque las puntas (72) de los núcleos (7) no están cubiertas con el devanado (8) de hilos, de modo que, cuando los extremos de lados inclinados (71) se solapan el uno sobre el otro en las bobinas contiguas, los hilos de los  
5 respectivos devanados (8) no se solapan.

FIG. 1

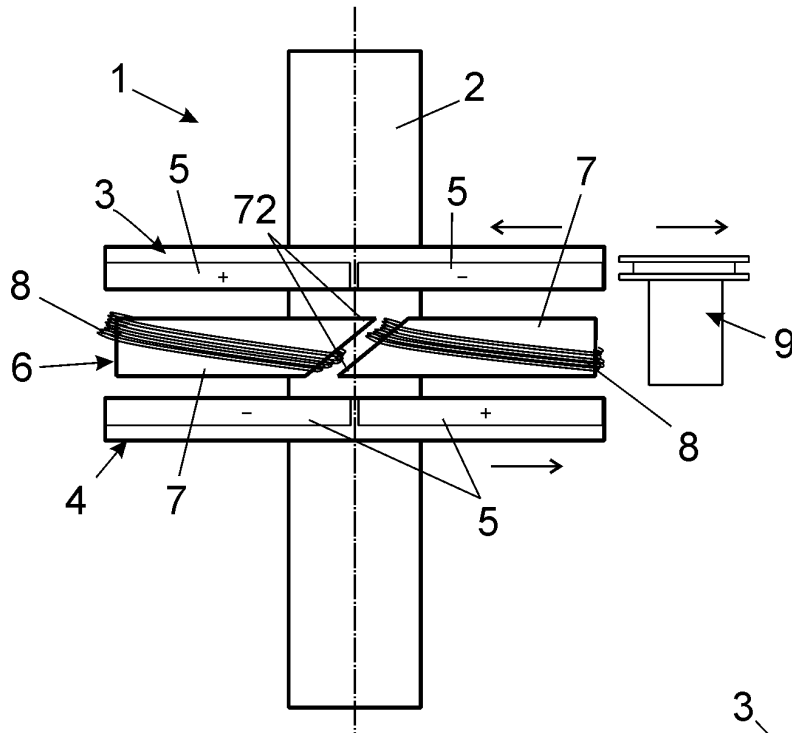


FIG. 2

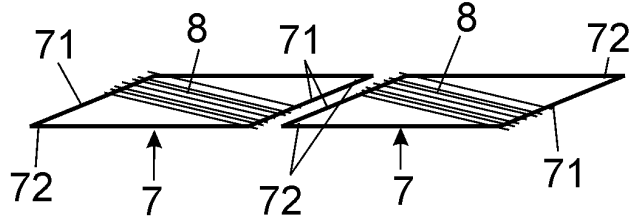
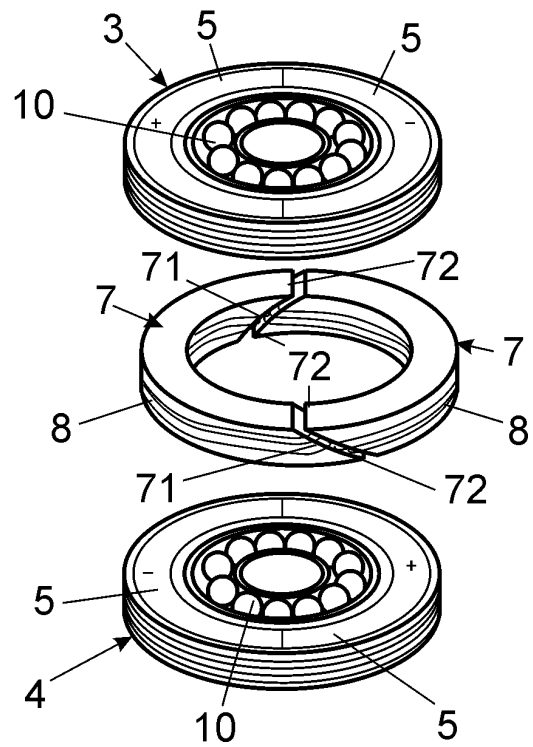


FIG. 3





OFICINA ESPAÑOLA  
DE PATENTES Y MARCAS

ESPAÑA

②① N.º solicitud: 201630853

②② Fecha de presentación de la solicitud: 23.06.2016

③② Fecha de prioridad:

INFORME SOBRE EL ESTADO DE LA TECNICA

⑤① Int. Cl.: **H02K53/00** (2006.01)  
**H02K35/02** (2006.01)

DOCUMENTOS RELEVANTES

Categoría	⑤⑥ Documentos citados	Reivindicaciones afectadas
A	US 2012104877 A1 (ISAACS BLAKE L) 03/05/2012, Resumen WPI; resumen EPODOC; figuras; párrafos 10, 15, 25-27 y 31.	1-5
A	KR 20160028688 A (JUNG HYUN BAE et al.) 14/03/2016, Resumen WPI; resumen EPODOC; figuras.	1-5
A	US 2008042506 A1 (LIAO CHIN-LUNG et al.) 21/02/2008, Resumen; figuras; párrafos 3, 6, 11 y 20.	1-5
A	WO 2015155249 A2 (ZAG TECHNOLOGIES IRELAND LTD) 15/10/2015, resumen; figuras; página 1, líneas 3-19; página 1, línea 29 a página 2, línea 12; página 19, líneas 13-15; página 22, línea 16 a página 23, línea 8.	1-5
A	US 9270149 B1 (CASAS RAMIRO) 23/02/2016, resumen; figuras; columna 1, línea 66 a columna 2, Línea 12; columna 3, líneas 25-57.	1-5
A	KR 20140126853 A (SONG SIN HEUB) 03/11/2014, Resumen WPI; resumen EPODOC; figuras.	1-5

Categoría de los documentos citados

X: de particular relevancia

Y: de particular relevancia combinado con otro/s de la misma categoría

A: refleja el estado de la técnica

O: referido a divulgación no escrita

P: publicado entre la fecha de prioridad y la de presentación de la solicitud

E: documento anterior, pero publicado después de la fecha de presentación de la solicitud

**El presente informe ha sido realizado**

para todas las reivindicaciones

para las reivindicaciones nº:

Fecha de realización del informe  
28.03.2017

Examinador  
A. López Ramiro

Página  
1/4

Documentación mínima buscada (sistema de clasificación seguido de los símbolos de clasificación)

H02K

Bases de datos electrónicas consultadas durante la búsqueda (nombre de la base de datos y, si es posible, términos de búsqueda utilizados)

INVENES, EPODOC

Fecha de Realización de la Opinión Escrita: 28.03.2017

**Declaración**

<b>Novedad (Art. 6.1 LP 11/1986)</b>	Reivindicaciones 1-5	<b>SI</b>
	Reivindicaciones	<b>NO</b>
<b>Actividad inventiva (Art. 8.1 LP11/1986)</b>	Reivindicaciones 1-5	<b>SI</b>
	Reivindicaciones	<b>NO</b>

Se considera que la solicitud cumple con el requisito de aplicación industrial. Este requisito fue evaluado durante la fase de examen formal y técnico de la solicitud (Artículo 31.2 Ley 11/1986).

**Base de la Opinión.-**

La presente opinión se ha realizado sobre la base de la solicitud de patente tal y como se publica.

**1. Documentos considerados.-**

A continuación se relacionan los documentos pertenecientes al estado de la técnica tomados en consideración para la realización de esta opinión.

Documento	Número Publicación o Identificación	Fecha Publicación
D01	US 2012104877 A1 (ISAACS BLAKE L)	03.05.2012
D02	KR 20160028688 A (JUNG HYUN BAE et al.)	14.03.2016
D03	US 2008042506 A1 (LIAO CHIN-LUNG et al.)	21.02.2008
D04	WO 2015155249 A2 (ZAG TECHNOLOGIES IRELAND LTD)	15.10.2015
D05	US 9270149 B1 (CASAS RAMIRO)	23.02.2016
D06	KR 20140126853 A (SONG SIN HEUB)	03.11.2014

**2. Declaración motivada según los artículos 29.6 y 29.7 del Reglamento de ejecución de la Ley 11/1986, de 20 de marzo, de Patentes sobre la novedad y la actividad inventiva; citas y explicaciones en apoyo de esta declaración**

## Reivindicación 1

De los documentos encontrados, el documento más próximo es D01, dicho documento presenta (resumen WPI; resumen EPODOC; figuras; párrafos 10, 15, 25-27 y 31) un dispositivo magnético apto para usarse como generador de electricidad si se aplica una energía cinética con un eje (13) al que se acoplan discos (14, 15, 16) con al menos dos polos magnéticos (14, 15, 16) y bobinado (17) de bobinas formadas por un núcleo de material magnético con un devanado de hilo conductor. Acoplados al eje (13) con posibilidad de giro, tiene acoplados al menos, un primer disco y un segundo disco con varios polos magnéticos. Esto permite utilizar los polos magnéticos para cargar baterías a partir de la energía cinética.

Como se observa hay diversas diferencias entre el objeto de la presente solicitud y D01, como por ejemplo la existencia de un bobinado central situado entre ambos discos sin posibilidad de giro. Además, las bobinas tienen una configuración que presenta, en ambos lados laterales, un núcleo cuyos extremos tienen lados inclinados hacia un mismo lado respecto del eje, acabados en punta y además dichos núcleos están situados a una distancia tal entre ellos que sus extremos de lados inclinados con punta, se solapan el uno sobre el otro en las bobinas contiguas. Tampoco D01 presenta un elemento externo que imprime movimiento a un primer disco, lo cual genera un campo magnético que, a su vez, determina la excitación de las bobinas y, a su vez, el giro, en sentido opuesto del segundo disco.

El efecto de dichas diferencias se basa en permitir el aprovechamiento de la energía cinética proporcionado por el elemento externo para transformarlo en energía eléctrica con una configuración novedosa.

No se ha encontrado un documento en el estado de la técnica que cumpla estas condiciones.

El documento D02 presenta (resumen WPI; resumen EPODOC; figuras) un dispositivo magnético apto para usarse como generador de electricidad si se aplica una energía cinética con un eje (120) al que se acoplan discos (133) con al menos dos polos magnéticos (131, 132, 133) y bobinado (113, 141, 143). Como se observa, son diversas las diferencias con la reivindicación 1.

También se consideran relevantes para reflejar el estado de la técnica los documentos D03 (resumen; figuras; párrafos 3, 6, 11 y 20); D04 (resumen; figuras; página 1, líneas 3-19; página 1, línea 29 a página 2, línea 12; página 19, líneas 13-15; página 22, línea 16 a página 23, línea 8), D05 (resumen; figuras; columna 1, línea 66 a columna 2, línea 12; columna 3, líneas 25-57) y D06 (resumen WPI; resumen EPODOC; figuras). Como se observa, ninguno de ellos cumple las condiciones propuestas en la reivindicación 1.

Por lo mencionado, la reivindicación 1 presenta novedad (Artículo 6 LP) y actividad inventiva (Artículo 8 LP).

## Reivindicaciones 2-5

Por su dependencia con la reivindicación 1, se considera las reivindicaciones 2-5 son nuevas e inventivas.

Por lo mencionado, las reivindicaciones 2-5 presentan novedad (Artículo 6 LP) y actividad inventiva (Artículo 8 LP).