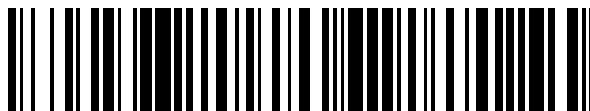


19



OFICINA ESPAÑOLA DE
PATENTES Y MARCAS

ESPAÑA



11 Número de publicación: **2 608 598**

21 Número de solicitud: 201631577

51 Int. Cl.:

C02F 11/18 (2006.01)

C02F 1/02 (2006.01)

12

SOLICITUD DE PATENTE

A1

22 Fecha de presentación:

13.12.2016

43 Fecha de publicación de la solicitud:

12.04.2017

71 Solicitantes:

TE CONSULTING HOUSE 4 PLUS, SL (100.0%)
Calle San Agustín 16, 2ªIzq
47003 Valladolid ES

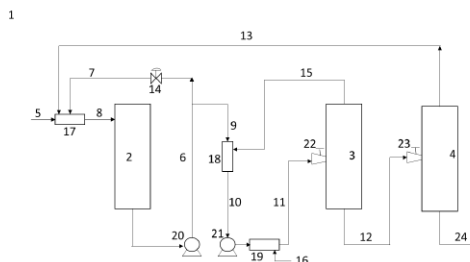
72 Inventor/es:

GONZÁLEZ CALVO, Rafael y
FERNÁNDEZ-POLANCO, Diego

54 Título: **Procedimiento e instalación para la hidrólisis térmica de materia orgánica en régimen estacionario y con recuperación total de energía**

57 Resumen:

Procedimiento para la hidrólisis térmica de materia orgánica en régimen estacionario, con doble explosión de vapor y con recuperación total de energía, que consta, como mínimo, de las etapas de 1) alimentación, presurización escalonada e inyección secuencial de vapores de niveles de presión bajo, medio y alto; 2) primera etapa de hidrólisis mediante las operaciones consecutivas de explosión de vapor con producción de vapor de nivel de presión media y reacción térmica; 3) segunda etapa de hidrólisis consistente en explosión de vapor y producción de vapor de presión baja. Una instalación para la puesta en práctica del procedimiento, que comprende bombas para la presurización escalonada, mezcladores fluido-vapor, válvulas, mezcladores, elementos de descompresión, tanques, tuberiado y sistemas de instrumentación y control.



DESCRIPCIÓN

Procedimiento e instalación para la hidrólisis térmica de materia orgánica en régimen estacionario y con recuperación total de energía

5

Sector técnico de la invención

La invención, que incluye un procedimiento y la instalación para su puesta en práctica, se aplica al campo del tratamiento de materia orgánica, incluyendo lodos de depuradoras de aguas residuales, residuos domésticos e industriales y cualquier otra materia. Encuentra especial aplicación como tratamiento previo a la digestión anaerobia de sólidos.

10

Antecedentes de la invención

En diferentes procesos industriales es preciso modificar la estructura física y química de los sólidos, para lo que se recurre a realizar un pre-tratamiento. En el caso particular de la digestión anaerobia de sólidos, la etapa de hidrólisis (solubilización, licuefacción) limita la cinética global del proceso. Para mejorar la cinética de la etapa de hidrólisis se aplican como tratamiento previo a la digestión anaerobia diferentes procesos físicos, químicos y biológicos, con la consiguiente mejora del proceso global de metanización. El proceso de hidrólisis térmica se basa en someter al sólido a elevadas temperaturas y presiones durante periodos de tiempo relativamente largos, normalmente superiores a 30 minutos. Posteriormente, aprovechando la elevada presión, la masa caliente puede someterse a un proceso de descompresión súbita o proceso flash, para así conseguir el llamado efecto de explosión de vapor que genera rotura de la estructura de los sólidos. Otros procesos utilizan cambiadores de calor para recuperar la energía de la masa caliente.

15

20

Todas las tecnologías que recuperan energía recirculando y condensando el vapor producido en la etapa de flash para calentar la alimentación que llega a la etapa de hidrólisis, utilizan vapor de un único nivel de presión. Como esta presión es la correspondiente a la de la cámara de flash, el vapor producido es de presión baja. Con esta configuración no es posible aprovechar toda la energía contenida en el vapor, lo que conduce a sistemas energéticamente ineficaces. Para disminuir el consumo energético se recurre a concentrar la alimentación, hasta valores muy elevados, con el consiguiente aumento de los costes de imputables a esa operación, que obliga a utilizar elevadas cantidades de productos químicos. La patente ES2570812A1, pretende resolver la ineficacia elevando la presión del vapor que sale de la cámara de flash utilizando un compresor mecánico que utiliza energía eléctrica y es de mantenimiento complejo, por comprimir vapor que contiene productos condensables e incondensables agresivos; además al utilizar energía eléctrica el sistema es energéticamente ineficaz.

25

30

35

La patente ES2538176B1 resuelve dicha ineficacia energética con un diseño conceptual radicalmente diferente, que le diferencia de todos los procesos e instalaciones existentes. En lugar de utilizar vapor de un único nivel de presión, utiliza vapor con dos niveles de presión.

40

Con esta configuración y de acuerdo con las leyes de la termodinámica es posible recuperar totalmente el contenido energético de los vapores, consiguiendo que las instalaciones sean energéticamente autosuficientes aun operando con concentraciones moderadas de sólidos.

45

Partiendo de este hecho, todos los procedimientos e instalaciones que operan con explosión de vapor utilizan una secuencia de etapa de reacción térmica seguida de explosión de vapor. El procedimiento reivindicado utiliza una secuencia de etapas de explosión de vapor + etapa de reacción térmica + etapa de explosión de vapor. Este procedimiento mejora la cinética global del proceso, lo que conduce a instalaciones más compactas y con menores costes de instalación, operación y mantenimiento.

50

La presente patente deriva y es continuación de la patente ES2538176B1, ampliando su campo de actuación. La evolución de los equipos de bombeo y la aparición de nuevos materiales permiten, en la actualidad, utilizar sistemas mecánicos de impulsión del fluido a hidrolizar fiables, de bajo mantenimiento y capaces de soportar las condiciones de operación. Ante esta nueva situación, la presente patente, manteniendo la

característica fundamental de operar con recuperación total de la energía, con bajos tiempos de residencia y con secuencia de etapas explosión de vapor + reacción térmica + explosión de vapor, introduce la posibilidad de utilizar sistemas mecánicos de bombeo.

5 Explicación de la invención

El presente procedimiento para la hidrólisis térmica en continuo de materia orgánica consta, como mínimo, de las etapas: 1) alimentación, presurización escalonada e inyección secuencial de vapores de niveles de presión bajo, medio y alto; 2) primera etapa de hidrólisis mediante las operaciones consecutivas de explosión de vapor con producción de vapor de nivel de presión media y reacción térmica; 3) segunda etapa de hidrólisis consistente en explosión de vapor y producción de vapor de presión baja.

En la práctica habitual de las plantas generadoras de lodo, la temperatura de entrada a proceso es la del ambiente, sin embargo, existe una tendencia al aprovechamiento de la energía de corrientes excedentarias. Esto implica un posible amplio rango de temperaturas de entrada que para la etapa 1, que obliga a un diseño conceptual flexible del procedimiento y de las instalaciones.

En la etapa 1, la materia orgánica a hidrolizar (5) se presuriza y calienta hasta alcanzar los valores de consigna previos a su entrada (11) a la etapa 2. La presurización se consigue mediante, al menos, los equipos mecánicos de impulsión del fluido (20) y (21). El calentamiento se consigue mediante la inyección de al menos vapores de presión baja (13), media (15) y alta (16). Para conseguir una adecuada calidad de mezcla fluido-vapor, se utilizan al menos mezcladores (17), (18) (19).

Los equipos mecánicos de impulsión del fluido (20) y (21) y cualquier otro que se decida instalar, se seleccionan entre cualquier tipo de bombas capaces de impulsar fluidos, incluidos los no newtonianos, y suspensiones de elevada viscosidad. En particular en una variante de la invención y gracias al escalonamiento de presiones pueden utilizarse bombas centrifugas, más baratas y con menores costes de mantenimiento que las bombas de desplazamiento positivo que utilizan otras tecnologías. Deben suministrar presiones comprendidas entre 1 y 10 barg y operar en el rango de temperaturas 20 – 180 °C.

Los mezcladores (17), (18), (19), se seleccionan entre equipos tanto estáticos como dinámicos. Teniendo en cuenta la gran variabilidad de posibles tipos de materia orgánica y de las condiciones de presión, temperatura y concentración de la alimentación (5), el procedimiento y la instalación deben ser flexibles. En una variante de la invención la corriente de salida (6) de la bomba (20) se divide en las corrientes (7) y (9). La corriente (7) previo paso por el mezclador (17) se devuelve al tanque (2), por lo que la bomba (20) actúa simultáneamente como sistema de presurización y recirculación. En otra variante, mediante el cierre de la válvula (14) toda la corriente (6) de salida de la bomba (20) se lleva directamente al mezclador (18), rompiendo así el bucle de recirculación. La alimentación (5) y el vapor de baja (13) se conducen directamente al depósito (2).

En una variante de la invención el mezclador (17) es un eyector que utiliza la masa recirculada por la bomba (20) como fluido impulsor. De esta forma además de conseguir una buena mezcla es posible rebajar la presión de la cámara (4) y la temperatura de la corriente de salida (24). Este hecho conduce a un menor consumo de energía en el proceso.

De acuerdo con los balances de energía el fluido (10) no puede alcanzar temperaturas mayores de 170 °C, que la bibliografía marca como límite para que se desarrollen reacciones secundarias que conduzcan a la formación de compuestos recalcitrantes, no biodegradables y potencialmente tóxicos. En el mezclador (19) se logra la mezcla extremadamente rápida de vapor vivo (16) y fluido a hidrolizar (10), alcanzándose temperaturas que pueden llegar hasta 220 °C. El calentamiento se realiza en tiempos extremadamente cortos, inferiores a 5 segundos, de forma que se impide que puedan ocurrir dichas reacciones secundarias.

El fluido (11) a elevada temperatura y presión atraviesa el elemento (22) capaz de provocar la descompresión instantánea, con el consiguiente descenso de temperatura, generando una primera rotura de la estructura del

5 sólido por mecanismo de explosión de vapor. En el tanque (3), se produce una corriente de vapor de presión media (15) que se conduce a la etapa 1. La fracción líquida que ha sufrido una primera rotura por explosión de vapor, se mantiene en el interior del tanque (3) un tiempo comprendido entre 1 y 15 minutos, permitiendo así que se realice el proceso de reacción de hidrólisis por temperatura. La corriente de materia orgánica (12) pre-hidrolizada se conduce a la etapa 3.

10 En una variante en la que se opera con fango de depuradora de aguas residuales domésticas sin tratamiento previo, el tanque (3) se controla para que la temperatura del líquido contenido en su interior nunca pueda superar los 170 °C. En otra variante en la que se opera con fango previamente digerido o con materia orgánica de otro origen, la temperatura puede elevarse hasta valores superiores, siempre por debajo del límite de aparición de reacciones secundarias.

15 El fluido (12) cuya presión es la de equilibrio con la temperatura impuesta como consigna al tanque (3), se despresuriza al atravesar el elemento (23). En el tanque (4) se produce la separación de una corriente de vapor de presión baja (13), que se lleva a la etapa 1 y de la corriente de materia orgánica hidrolizada (24) que se lleva a digestión.

20 En una variante de la invención la presión del tanque (4) es ligeramente superior a la atmosférica, en el rango 0 – 0,2 barg. En otra variante y por efecto del mezclador (17), que en esta variante es un eyector que actúa como sistema de vacío, la presión en el tanque (4) puede mantenerse entre -0,5 y 0 barg.

25 Como consecuencia del procedimiento empleado, el sistema no sólo opera en continuo, sino que a diferencia de las tecnologías existentes opera además en régimen estacionario. Esto significa que una vez prefijadas las variables de operación (ej. caudales, niveles, presiones y temperaturas), estas no varían con el tiempo. Este comportamiento conduce a procesos que operan con una mayor estabilidad, requieren sistemas de control más sencillos, son más flexibles y robustos y obtienen mejores rendimientos.

Breve descripción de las figuras

30 La figura 1 representa un esquema de la instalación para la puesta en práctica de una instalación de acuerdo con la invención.

Explicación de una forma de realización

35 Siguiendo la figura 1 se describe el procedimiento según la invención que se reivindica y los medios que se utilizan para la realización de una instalación.

Los medios utilizados son: tanques o depósitos (2), (3), (4); equipos mecánicos de impulsión y presurización del fluido (20), (21); mezcladores fluido-vapor (17), (18), (19); elementos de expansión (22), (23).

40 En la variante seleccionada se hidroliza fango de depuradora de aguas residuales, previamente concentrado y a temperatura ambiente (5). En el eyector (17) se produce la mezcla de alimentación (5), con vapor de presión baja (13) y con la corriente de recirculación (7). La corriente (8) de salida del eyector se devuelve al depósito (2), para así cerrar un bucle de recirculación. Todo el vapor de baja (13) condensa en el sistema. En función de las condiciones de diseño y de los caudales de recirculación que se impongan, la corriente (9) que sale del bucle de recirculación tiene una temperatura comprendida entre 70 y 100 °C y una presión con valores comprendidos entre 3 y 8 barg.

45 La corriente (9) tras la primera etapa de presurización y calentamiento recibe en el mezclador (18) el vapor de presión media (15). De acuerdo con los balances de energía, en las condiciones de operación la temperatura tras la incorporación de las corrientes de vapor de presión media y alta, se mueve entre 120 y 160 °C, sin alcanzar el nivel térmico correspondiente al desarrollo de reacciones secundarias. Este fluido (10) es presurizado por la bomba (21), alcanzando presiones comprendidas entre 8 y 20 barg. En el mezclador ultra-rápido (19) el fluido recibe una inyección de vapor vivo (16) con presión comprendida entre 10 y 22 barg, capaz de elevar su temperatura hasta 160-220 °C.

5 Tras este calentamiento ultra-rápido, el fango (11) de elevada temperatura y presión atraviesa el elemento de descompresión (22) y se escinde en el tanque (3) en una corriente de vapor de presión media (15) que se conduce a la etapa 1 y en una corriente de líquido (12). El líquido se mantiene en el tanque (3), durante un tiempo prefijado, que varía entre 1 y 15 minutos. Con esta secuencia la materia orgánica es primero sometida a un proceso de explosión de vapor y posteriormente a un proceso de reacción mediante proceso térmico. En consecuencia el tanque (3), cumple la doble función de tanque de flash y reactor. En el caso que se describe la temperatura en el interior del tanque (3) se mantiene en un valor de consigna prefijado y controlado en el rango 140 y 180 °C.

10 Tras permanecer en el tanque (3) durante el tiempo de reacción prefijado, la corriente (12) de materia orgánica pre-hidrolizada, con presión comprendida entre 3 y 9 barg, atraviesa el elemento de descompresión (23) y en el tanque (4), que actúa como cámara de flash se escinde en una corriente de vapor de presión baja (13) que se lleva a la etapa 1 y en una corriente (24) de fango hidrolizado que se lleva a digestión. La presión del tanque (4) puede variar entre - 0,5 y + 0,5 barg. En la variante que se describe y con la relación de líquido que recircula la bomba (20) la presión en el tanque (4) es -0,1 barg y la temperatura de salida de la corriente (24) es de 97 °C.

REIVINDICACIONES

- 5 1. Procedimiento para la hidrólisis térmica en continuo de cualquier tipo de materia orgánica que, para recuperar totalmente la energía y optimizar la cinética de hidrólisis, comprende como mínimo etapas de 1) alimentación, presurización escalonada e inyección secuencial de vapores de niveles de presión bajo, medio y alto; 2) primera etapa de hidrólisis mediante las operaciones consecutivas de explosión de vapor con producción de vapor de nivel de presión media y reacción térmica; 3) segunda etapa de hidrólisis consistente en explosión de vapor y producción de vapor de presión baja.
- 10 2. Procedimiento que de acuerdo con la reivindicación 1 y de forma diferente a los procedimientos actualmente existentes se caracteriza por una etapa de alimentación, presurización e inyección secuencial de los vapores de calentamiento, caracterizado por:
- 15 - utilizar un sistema de incremento de presión escalonado, que permite recibir y aprovechar vapor de niveles de presión diferentes. En cualquier circunstancia los vapores procedentes de los depósitos (3) y (4) son inyectados en el sistema. De acuerdo con las leyes de la termodinámica este procedimiento permite una recuperación total de la energía, sin necesidad de operar con concentraciones de materia orgánica muy elevadas.
- 20 - utilizar sistemas con al menos dos bombas, que al presurizar de forma escalonada permiten la adecuada inyección de los vapores en los correspondientes mezcladores líquido-gas.
- por efecto del escalonamiento de presiones, utilizar bombas centrifugas en lugar de bombas de desplazamiento positivo, más costosas y difíciles de mantener.
- 25 - alcanzar temperaturas y presiones de la alimentación a la etapa de hidrólisis (11) de hasta 22 barg y 220 °C, superiores a las convencionales.
- 30 - utilizar sistemas de mezcla del vapor de baja presión que permiten rebajar la presión de la cámara del segundo flash (4) hasta valores comprendidos entre 0 y -0,5 barg, con el consiguiente descenso de la temperatura de salida de la materia orgánica hidrolizada y su repercusión en el consumo neto de energía.
- 35 - utilizar sistemas ultra-rápidos de mezcla del vapor vivo, de forma que la mezcla a hidrolizar sólo se encuentra a temperatura superior a la crítica de aparición de reacciones secundarias durante tiempos inferiores a 5 segundos. En esos tiempos tan cortos la extensión de las reacciones secundarias es despreciable.
- 40 3. Procedimiento que de acuerdo con la reivindicación 1 y de forma diferente a los actualmente existentes consta de una primera etapa de hidrólisis, caracterizada por:
- utilizar una secuencia de etapas explosión de vapor + reacción térmica, que mejora la cinética global del proceso reduciendo el tamaño de las instalaciones.
- 45 - utilizar un tanque (3) que simultáneamente opera como tanque de flash, facilitando una primera ruptura de la estructura física de la materia orgánica, y como reactor que facilita la reacción de hidrólisis por temperatura.
- aplicar la reacción de hidrolisis por temperatura a fango que previamente ha sufrido un proceso de explosión de vapor, con lo que la cinética de reacción se ve notablemente incrementada, permitiendo operar con temperaturas comprendidas entre 140 y 180 °C y tiempos de reacción inferiores a 15 minutos.
- 50 4. Procedimiento que de acuerdo con la reivindicación 1 y de forma diferente a los actualmente existentes consta de una segunda etapa de hidrólisis, caracterizada por:

- realizar una segunda explosión de vapor desde presiones comprendidas entre 3 y 10 barg hasta presiones comprendidas entre -0,5 y 0,5 barg.

5 - producir un vapor de presión baja que se conduce a la etapa 1 de la reivindicación 1.

5. Procedimiento que de acuerdo con las reivindicaciones anteriores y de forma diferente a los actualmente existentes opera no solo en continuo sino además en régimen estacionario con la consiguiente estabilidad del proceso y facilidad de control, lo que confiere al procedimiento una gran robustez operacional.

10

6. Una instalación (1) para la hidrólisis térmica en continuo de materia orgánica, que de acuerdo con las reivindicaciones 1, 2, 3, 4 y 5 puede tratar cualquier tipo de sólidos y es especialmente apta para tratar lodos producidos en depuradoras de aguas residuales y que consigue la autosuficiencia energética operando con concentraciones de materia seca inferiores a las requeridas por las tecnologías existentes. La instalación comprende:

15

- al menos dos bombas (20) y (21) para la presurización escalonada de la materia orgánica alimentada. En la primera fase se eleva la presión de la corriente (9) hasta valores comprendidos entre 3 y 8 barg. En la segunda fase se eleva la presión de la corriente (11) hasta valores comprendidos entre 10 y 22 barg.

20

- al menos tres mezcladores fluido-vapor estáticos o dinámicos (17), (18), (19), que permiten un aumento escalonado de la temperatura aprovechando al menos los vapores de baja (13) y media presión (15) producidos en las etapas de flash.

25 - válvula (14) que puede actuar como válvula de control de presión o de corte.

- mezclador (17), que en función de las características de la alimentación (5) puede ser un eyector, con lo que se consigue rebajar la presión del tanque (4) hasta valores comprendidos entre 0 y -0,5 barg.

30 - un mezclador (19) que recibe vapor vivo y que para impedir la aparición de reacciones secundarias opera con tiempos de mezcla inferiores a 5 segundos.

- una corriente (11) cuyos valores de presión (hasta 22 barg) y temperatura (220 °C), superan ampliamente los límites impuestos por otras tecnologías.

35

- elementos de descompresión que pueden seleccionarse entre estrechamientos, boquillas o válvulas (22) y (23) que se dimensionan en función del caudal a tratar, para producir la caída de presión que genere el mecanismo de explosión de vapor. En el dispositivo (22) las presiones de entrada pueden variar entre 10 y 22 barg, con una presión de salida máxima de 8 barg. Para el dispositivo (23) para una presión máxima de entrada de 8 barg, la presión de salida se mueve en el rango -0,5 – 0,5 barg.

40

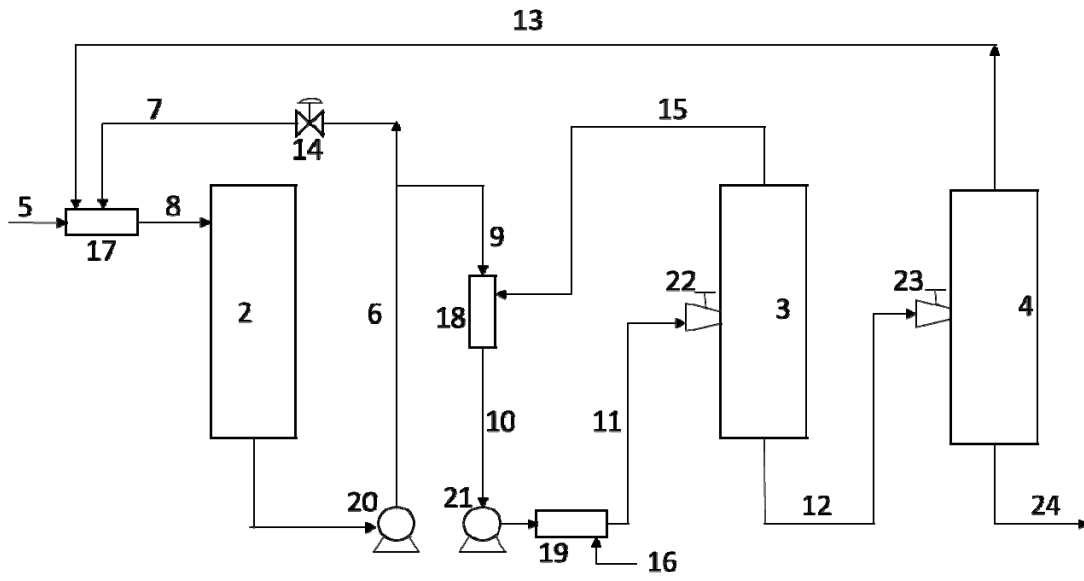
- tanques (3) y (4) que operan como cámaras de flash en las que se produce vapor de media presión (15) y baja presión (13), que al condensar se aprovechan para aumentar la temperatura de la materia orgánica a hidrolizar. Asimismo el tanque (3) actúa como reactor. Las temperaturas de operación en el tanque (3) pueden fijarse entre 140 y 180 °C, mientras que en el tanque (4) se fijan entre 80 y 110 °C.

45

- sistemas de instrumentación y control, no indicados en la figura 1, para que de acuerdo con la reivindicación 5, que implica régimen estacionario, permitan fijar y mantener constante el valor deseado de cualquiera de las variables de operación en todos punto de la instalación.

50

1





②① N.º solicitud: 201631577

②② Fecha de presentación de la solicitud: 13.12.2016

③② Fecha de prioridad:

INFORME SOBRE EL ESTADO DE LA TÉCNICA

⑤① Int. Cl.: **C02F11/18** (2006.01)
C02F1/02 (2006.01)

DOCUMENTOS RELEVANTES

| Categoría | ⑤⑥ Documentos citados | Reivindicaciones afectadas |
|-----------|---|----------------------------|
| A | WO 2015189449 A1 (TE CONSULTING HOUSE 4 PLUS SL) 17/12/2015, Reivindicaciones y figuras. | 1-6 |
| A | WO 2015032552 A1 (VEOLIA WATER SOLUTIONS & TECH) 12/03/2015, Reivindicaciones y figuras | 1-6 |
| A | WO 2016079361 A1 (AQUATEC PROYECTOS PARA EL SECTOR DEL AGUA S A U) 26/05/2016, Reivindicaciones y figuras | 1-6 |

Categoría de los documentos citados

X: de particular relevancia

Y: de particular relevancia combinado con otro/s de la misma categoría

A: refleja el estado de la técnica

O: referido a divulgación no escrita

P: publicado entre la fecha de prioridad y la de presentación de la solicitud

E: documento anterior, pero publicado después de la fecha de presentación de la solicitud

El presente informe ha sido realizado

para todas las reivindicaciones

para las reivindicaciones nº:

Fecha de realización del informe
21.03.2017

Examinador
I. Abad Gurumeta

Página
1/4

Documentación mínima buscada (sistema de clasificación seguido de los símbolos de clasificación)

C02F

Bases de datos electrónicas consultadas durante la búsqueda (nombre de la base de datos y, si es posible, términos de búsqueda utilizados)

INVENES, EPODOC

Fecha de Realización de la Opinión Escrita: 21.03.2017

Declaración

| | | |
|---|----------------------|-----------|
| Novedad (Art. 6.1 LP 11/1986) | Reivindicaciones 1-6 | SI |
| | Reivindicaciones | NO |
| Actividad inventiva (Art. 8.1 LP11/1986) | Reivindicaciones 1-6 | SI |
| | Reivindicaciones | NO |

Se considera que la solicitud cumple con el requisito de aplicación industrial. Este requisito fue evaluado durante la fase de examen formal y técnico de la solicitud (Artículo 31.2 Ley 11/1986).

Base de la Opinión.-

La presente opinión se ha realizado sobre la base de la solicitud de patente tal y como se publica.

1. Documentos considerados.-

A continuación se relacionan los documentos pertenecientes al estado de la técnica tomados en consideración para la realización de esta opinión.

| Documento | Número Publicación o Identificación | Fecha Publicación |
|-----------|--|-------------------|
| D01 | WO 2015189449 A1 (TE CONSULTING HOUSE 4 PLUS SL) | 17.12.2015 |
| D02 | WO 2015032552 A1 (VEOLIA WATER SOLUTIONS & TECH) | 12.03.2015 |
| D03 | WO 2016079361 A1 (AQUATEC PROYECTOS PARA EL SECTOR DEL AGUA S A U) | 26.05.2016 |

2. Declaración motivada según los artículos 29.6 y 29.7 del Reglamento de ejecución de la Ley 11/1986, de 20 de marzo, de Patentes sobre la novedad y la actividad inventiva; citas y explicaciones en apoyo de esta declaración**NOVEDAD (ART. 6.1 Ley 11/1986) Y ACTIVIDAD INVENTIVA (ART. 8.1 Ley 11/1986)**

El documento D01 publica un procedimiento en continuo para la hidrólisis térmica de materia orgánica de impulsión de la alimentación sin elementos mecánicos. Este procedimiento consta de dos etapas: una etapa de hidrólisis, en la que se calienta con vapor vivo, y otra etapa de recuperación de energía con vapores de dos niveles entálpicos (ver reivindicaciones, figuras y resumen). En la solicitud la alimentación de la materia orgánica tiene lugar mediante la presurización escalonada e inyección secuencial de vapores de niveles a tres presiones; la primera etapa de hidrólisis se realiza mediante las operaciones consecutivas de explosión de vapor con producción de vapor de nivel de presión media y reacción térmica; y la segunda etapa de hidrólisis consiste en explosión de vapor y producción de vapor de baja presión (reivindicaciones 1-6). Por lo tanto, el procedimiento y la instalación descritos en la solicitud cumplen con los requisitos de novedad y actividad inventiva, según los artículos 6.1 y 8.1 de la Ley de Patentes 11/1986, teniendo en cuenta lo descrito en el documento D01.

El documento D02 divulga un procedimiento de hidrólisis térmica en continuo que consiste en la inyección de materia orgánica junto con vapor recuperado en un mezclador dinámico y la posterior inyección de vapor fresco para realizar la hidrólisis térmica en un reactor tubular con enfriamiento (ver resumen y reivindicaciones). Sin embargo, la solicitud se refiere a un procedimiento e instalación (reivindicación 1-6) usando alimentación presurizada escalonada y la inyección de vapores a distintos niveles de presión para realizar la hidrólisis en dos etapas, reutilizando también el vapor de baja presión para la etapa primera. En consecuencia, el procedimiento y la instalación descritos en la solicitud cumplen con los requisitos de novedad y actividad inventiva.

El documento D03 publica un procedimiento para la hidrólisis térmica en continuo de materia orgánica en la que se presuriza la materia orgánica y se mezcla con vapor para introducirlo en un reactor de hidrólisis y extraer en continuo la mezcla hidrolizada que se despresuriza, todo ello con aporte de energía (ver reivindicaciones). Mientras que en la solicitud, la presurización de la alimentación es escalonada y se inyectan los vapores a distintos niveles de presión antes de las dos etapas de hidrólisis (ver reivindicaciones 1-5). La instalación utilizada en el documento D03 (figura 1) tampoco anticipa la instalación de la reivindicación 6 de la solicitud. Por lo tanto, el procedimiento y la instalación descritos en la solicitud cumplen con los requisitos de novedad y actividad inventiva.

En consecuencia, el objeto de las reivindicaciones 1-6 cumple los requisitos de novedad y de actividad inventiva de acuerdo con los Artículos 6.1 y 8.1 de la Ley de Patentes 11/1986.

REQUISITOS DE PATENTABILIDAD (ART. 4.1 LEY 11/1986)

En conclusión, se considera que las reivindicaciones 1-6 satisfacen los requisitos de patentabilidad establecidos en el Artículo 4.1 de la Ley de Patentes 11/1986.