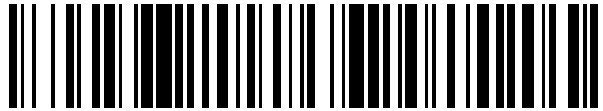


19



OFICINA ESPAÑOLA DE
PATENTES Y MARCAS

ESPAÑA



11 Número de publicación: **2 608 703**

21 Número de solicitud: 201730305

51 Int. Cl.:

B01D 3/00 (2006.01)

B01D 3/02 (2006.01)

12

SOLICITUD DE PATENTE

A1

22 Fecha de presentación:

08.03.2017

43 Fecha de publicación de la solicitud:

12.04.2017

71 Solicitantes:

PONS SEMELIS, Joan (50.0%)
Passeig de Gràcia, 15 3º 3ª
08007 BARCELONA ES y
VALLS BOFILL, Sergi (50.0%)

72 Inventor/es:

PONS SEMELIS, Joan y
VALLS BOFILL, Sergi

74 Agente/Representante:

SANZ VALLS, Eva

54 Título: **Dispositivo destilador de líquidos.**

57 Resumen:

Dispositivo destilador de líquidos; que comprende: - una cúpula (1) impermeable al vapor, configurada para albergar en una parte inferior de su volumen el líquido a destilar; - una bomba de calor (2) dispuesta en el interior de la cúpula (1) y provista de un condensador que libera calor y de un evaporador que absorbe calor, conformando respectivamente una parte caliente y una parte fría de la bomba de calor; - un radiador (21) conectado a la parte caliente de la bomba calor (2), adecuado para evaporar el líquido a destilar; - un depósito condensador (22) conectado a la parte fría de la bomba de calor (1) y adecuado para condensar el líquido evaporado y recoger el destilado y; - un tubo colector (3), conectado al depósito condensador (22) para la salida del destilado.

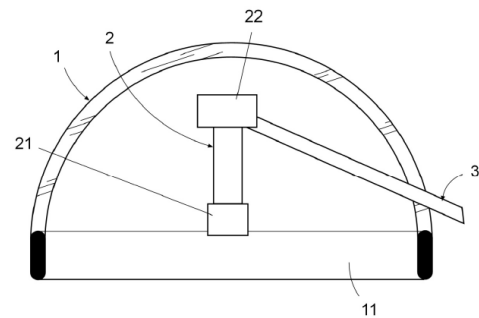


Fig. 1

DESCRIPCIÓN

5 Dispositivo destilador de líquidos.

Objeto de la invención.

El objeto de la presente invención es un dispositivo destilador de líquidos que
10 presenta unas características orientadas a conseguir una mayor eficiencia energética que otros equipos de destilación existentes en el mercado.

Campo de aplicación de la invención.

15 Esta invención es aplicable en el destilado de líquidos, destinados a campos diversos tales como alimentación, medicina, laboratorio, dietética u otros cualesquiera en los que se requiera da utilización de líquido destilado, en unas condiciones higiénicas adecuadas y sin impurezas.

20 Estado de la técnica.

Actualmente existen diferentes técnicas para tratamiento líquidos, entre otros agua, cuya finalidad es la purificación del líquido en cuestión, y la eliminación de sustancias orgánicas, tales como microcontaminantes e iones multivalentes. Entre
25 estas técnicas cabe mencionar por ejemplo: la microfiltración, la ultrafiltración, la nanofiltración, y la destilación.

En la destilación de líquidos, que es la técnica que guarda una mayor relación con la presente invención, se utilizan desde utensilios domésticos, que consisten en
30 un recipiente en el que se produce la evaporación de un líquido mediante la aportación de calor; disponiendo dicho recipiente de una tapa en la que se condensa el vapor y de un conducto de salida del líquido condensado y destilado.

Un inconveniente de este tipo de destiladores es que el calor necesario para la evaporación se aplica sobre el exterior del recipiente, lo que supone un desaprovechamiento de una parte importante de la energía utilizada y consiguientemente una baja eficiencia energética.

5

Otro dispositivo conocido para la destilación de líquidos, por ejemplo agua salada o agua potable, es un destilador solar que consiste en un depósito en cuyo interior se produce la evaporación del líquido a destilar por el calentamiento de la energía solar; disponiendo dicho depósito de una tapa inclinada por la que descienden las gotas de vapor condensado en la superficie interior de la misma hacia un conducto de evacuación del líquido destilado.

10

Este tipo de dispositivo presenta la ventaja de que utiliza para su funcionamiento la energía solar, pero en función de las condiciones atmosféricas puede tener una producción muy baja de líquido destilado.

15

Por tanto, el problema técnico que se plantea es el desarrollo de un dispositivo destilador de líquidos que garantice una producción elevada de líquido destilado con independencia de las condiciones externas y una mayor eficiencia energética que los equipos de destilación existentes en el mercado.

20

Descripción de la invención

Para conseguir los objetivos mencionados este dispositivo destilador de líquidos comprende:

25

- una cúpula impermeable al vapor, configurada para albergar en una parte inferior de su volumen el líquido a destilar;

- una bomba de calor dispuesta en el interior de la cúpula, conectada a una fuente de alimentación externa, y provista de un condensador que libera calor y un

30

evaporador que absorbe calor, conformando respectivamente una parte caliente y una parte fría de la bomba de calor;

- un radiador conectado a la parte caliente de la bomba calor, adecuado para evaporar el líquido a destilar;

- un depósito condensador conectado a la parte fría de la bomba de calor y adecuado para condensar el líquido evaporado y recoger el destilado y;
- un tubo colector, conectado al depósito condensador y adecuado para conducir en el destilado hasta el exterior de la cúpula.

5

La disposición tanto de la bomba de calor como del radiador y del depósito condensador en el interior de la cúpula aporta una serie de ventajas: - el calor liberado por la parte caliente de la bomba de calor y aprovechado en el radiador acelera la formación del vapor en el interior de la cúpula; - la cúpula, aparte de producir un efecto invernadero aumentando la temperatura, impide que el vapor escape, permitiendo llegar a la saturación (100% de humedad relativa si se trata de vapor de agua); y - en la parte fría la temperatura más baja provoca la condensación del vapor manteniendo la saturación. Estas características permiten que el dispositivo consiga por tanto una mayor eficiencia energética que otros dispositivos de destilación al utilizar el efecto invernadero, trabajar siempre con un vapor saturado y utilizar la energía de la bomba para evaporar y condensar principalmente.

En una realización de la invención la cúpula presenta una abertura inferior conformante de un acceso a su interior del líquido a destilar.

La utilización de este dispositivo destilador de líquido resulta muy simple, ya que basta con desplegar/montar la cúpula sobre la superficie dónde se quiere actuar (por ejemplo agua salada, agua no potable, etc.); activar la bomba de calor utilizando la fuente de energía más conveniente según la ubicación (solar, eólica, marina, la red, u otra cualquiera) y a continuación recoger el líquido destilado, hasta que la superficie deje de proporcionarlo si es el caso que se ha secado.

Descripción de las figuras.

30

Para complementar la descripción que se está realizando y con objeto de facilitar la comprensión de las características de la invención, se acompaña a la presente memoria descriptiva un juego de dibujos en los que, con carácter ilustrativo y no

limitativo, se ha representado lo siguiente:

- La figura 1 muestra una vista esquemática de un ejemplo de realización del dispositivo destilador de la invención, en el que se ha seccionado la cúpula por un plano vertical.

Realización preferida de la invención.

En el ejemplo de realización mostrado en la figura adjunta el dispositivo destilador de líquidos comprende una cúpula (1), transparente e impermeable al vapor, en la que se encuentra alojada una bomba de calor (2) provista de un condensador que libera calor y de un evaporador que absorbe calor, conformando respectivamente una parte caliente a la que encuentra conectado un radiador (21) y una parte fría a la que se encuentra conectado un depósito condensador (22) provisto de un tubo colector (3) para la salida del destilado.

La mencionada bomba de calor (2) se encuentra conectada a una fuente de alimentación externa (no representada) que utiliza preferiblemente una energía renovable como energía solar, eólica o marina, aunque tampoco se descarta que pueda encontrarse conectada una red de suministro eléctrico.

La mencionada cúpula (1) presenta una abertura inferior (11) conformante de un acceso a su interior del líquido a destilar; concretamente en este ejemplo presenta una configuración semiesférica abierta por su base, de forma que se pueda disponer sobre la superficie donde se quiere actuar; por ejemplo agua salada, agua no potable o cualquier otro líquido.

Durante el funcionamiento de la bomba de calor (2) el radiador (21) provoca la evaporación del líquido a destilar en el interior de la cúpula (1). El vapor queda retenido en el interior de la cúpula (1) y se enfría y condensa en el depósito condensador (22); siendo el líquido condensado y destilado evacuado al exterior por el tubo colector (3).

Una vez descrita suficientemente la naturaleza de la invención, así como un ejemplo de realización preferente, se hace constar a los efectos oportunos que los materiales, forma, tamaño y disposición de los elementos descritos podrán ser modificados, siempre y cuando ello no suponga una alteración de las

5 características esenciales de la invención que se reivindican a continuación.

10

15

REIVINDICACIONES

- 1.- Dispositivo destilador de líquidos; **caracterizado** porque
5 comprende:
- una cúpula (1) impermeable al vapor, configurada para albergar en una parte inferior de su volumen el líquido a destilar;
 - una bomba de calor (2) dispuesta en el interior de la cúpula (1) y provista de un condensador que libera calor y de un evaporador que absorbe calor, conformando
10 respectivamente una parte caliente y una parte fría de la bomba de calor;
 - un radiador (21) conectado a la parte caliente de la bomba calor (2), adecuado para evaporar el líquido a destilar;
 - un depósito condensador (22) conectado a la parte fría de la bomba de calor (1) y adecuado para condensar el líquido evaporado y recoger el destilado y;
 - 15 - un tubo colector (3), conectado al depósito condensador (22) para la salida del destilado.

- 2.- Dispositivo destilador de líquidos, según la reivindicación 1,
caracterizado porque la cúpula (1) presenta una abertura inferior (11)
20 conformante de un acceso a su interior del líquido a destilar.

25

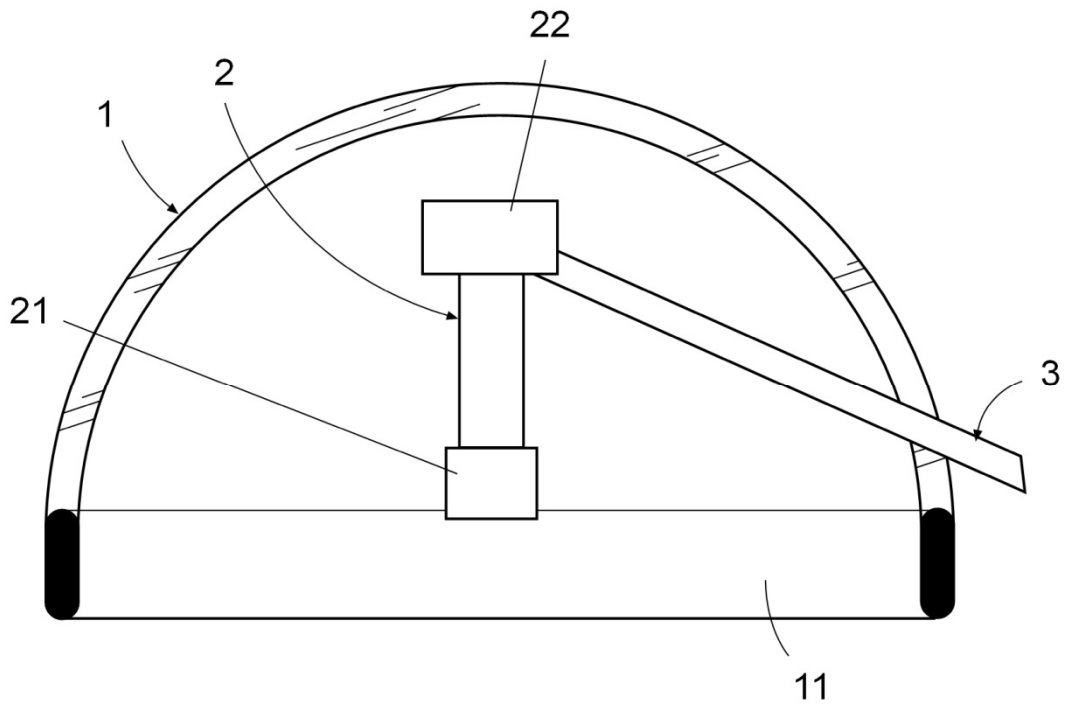


Fig.1



- ②① N.º solicitud: 201730305
 ②② Fecha de presentación de la solicitud: 08.03.2017
 ③② Fecha de prioridad:

INFORME SOBRE EL ESTADO DE LA TECNICA

⑤① Int. Cl.: **B01D3/00** (2006.01)
B01D3/02 (2006.01)

DOCUMENTOS RELEVANTES

Categoría	⑤⑥ Documentos citados	Reivindicaciones afectadas
X	WO 2015116254 A1 (UNIV CITY NEW YORK RES FOUND et al.) 06/08/2015, párrafos 6, 15, 17, 18; figura 2.	1,2
X	ES 2280234T T3 (DESIGN TECH & INNOVATION LTD) 16/09/2007, Página 3; figura 1.	1,2
A	EC SP993059 A 09/09/1999, Todo el documento.	1-2
A	DE 20312656U U1 (HASENPUSCH WOLFGANG) 04/12/2003, Resumen WPI; figura 1.	1-2

Categoría de los documentos citados

X: de particular relevancia
 Y: de particular relevancia combinado con otro/s de la misma categoría
 A: refleja el estado de la técnica

O: referido a divulgación no escrita
 P: publicado entre la fecha de prioridad y la de presentación de la solicitud
 E: documento anterior, pero publicado después de la fecha de presentación de la solicitud

El presente informe ha sido realizado

para todas las reivindicaciones

para las reivindicaciones nº:

Fecha de realización del informe
30.03.2017

Examinador
C. Rodríguez Tornos

Página
1/4

Documentación mínima buscada (sistema de clasificación seguido de los símbolos de clasificación)

B01D

Bases de datos electrónicas consultadas durante la búsqueda (nombre de la base de datos y, si es posible, términos de búsqueda utilizados)

INVENES, EPODOC

Fecha de Realización de la Opinión Escrita: 30.03.2017

Declaración

Novedad (Art. 6.1 LP 11/1986)	Reivindicaciones 1-2	SI
	Reivindicaciones	NO
Actividad inventiva (Art. 8.1 LP11/1986)	Reivindicaciones	SI
	Reivindicaciones 1-2	NO

Se considera que la solicitud cumple con el requisito de aplicación industrial. Este requisito fue evaluado durante la fase de examen formal y técnico de la solicitud (Artículo 31.2 Ley 11/1986).

Base de la Opinión.-

La presente opinión se ha realizado sobre la base de la solicitud de patente tal y como se publica.

1. Documentos considerados.-

A continuación se relacionan los documentos pertenecientes al estado de la técnica tomados en consideración para la realización de esta opinión.

Documento	Número Publicación o Identificación	Fecha Publicación
D01	WO 2015116254 A1 (UNIV CITY NEW YORK RES FOUND et al.)	06.08.2015
D02	ES 2280234T T3 (DESIGN TECH & INNOVATION LTD)	16.09.2007

2. Declaración motivada según los artículos 29.6 y 29.7 del Reglamento de ejecución de la Ley 11/1986, de 20 de marzo, de Patentes sobre la novedad y la actividad inventiva; citas y explicaciones en apoyo de esta declaración

D01 divulga un dispositivo destilador de líquidos (104) que utiliza la energía solar, el dispositivo incluye una base (200) una cúpula transparente (202), configurada para albergar en una parte inferior de su volumen el líquido a destilar y un sistema de admisión de agua que dirige el agua desde la superficie exterior de la cúpula al interior de la misma (208). El agua se dirige a una vasija de calentamiento (212) que está en el interior de la cúpula. El agua se condensa en la superficie interior de la cúpula (216) y a través de un tubo colector (218) en la base se recoge el agua purificada y condensada.

Las principales características técnicas de las reivindicaciones 1 y 2 de la solicitud se encuentran divulgadas en D01. La principal diferencia consiste en el empleo de un radiador en lugar de una vasija de calentamiento sobre la que se concentran los rayos solares ayudados por unas lentes para favorecer la evaporación líquido a destilar (como en D01). Dicha diferencia es por tanto, una opción de diseño, con el mismo efecto técnico, que sería evidente para un experto en la materia, ya que los radiadores son conocimiento general común. En consecuencia, las reivindicaciones 1 y 2 carecen de actividad inventiva a la vista del estado de la técnica conocido (artículos 6 y 8 de la Ley 11/1986 de patentes).