

19



OFICINA ESPAÑOLA DE
PATENTES Y MARCAS

ESPAÑA



11 Número de publicación: **2 608 788**

51 Int. Cl.:

| | |
|--------------------|-----------|
| H04N 19/61 | (2014.01) |
| H04N 19/46 | (2014.01) |
| H04N 19/503 | (2014.01) |
| H04N 19/593 | (2014.01) |
| H04N 19/13 | (2014.01) |
| H04N 19/12 | (2014.01) |
| H04N 19/176 | (2014.01) |
| H04N 19/156 | (2014.01) |

12

TRADUCCIÓN DE PATENTE EUROPEA

T3

- 86 Fecha de presentación y número de la solicitud internacional: **22.11.2011 PCT/JP2011/006509**
- 87 Fecha y número de publicación internacional: **31.05.2012 WO12070232**
- 96 Fecha de presentación y número de la solicitud europea: **22.11.2011 E 11843126 (1)**
- 97 Fecha y número de publicación de la concesión europea: **21.09.2016 EP 2688298**

54 Título: **Dispositivo de descodificación de video, método de descodificación de video y programa de descodificación de video**

30 Prioridad:

26.11.2010 JP 2010264320
09.02.2011 JP 2011026331

45 Fecha de publicación y mención en BOPI de la traducción de la patente:
17.04.2017

73 Titular/es:

NEC CORPORATION (100.0%)
7-1, Shiba 5-chome , Minato-ku
Tokyo 108-8001, JP

72 Inventor/es:

CHONO, KEIICHI;
SENDA, YUZO;
TAJIME, JUNJI;
AOKI, HIROFUMI y
SENZAKI, KENTA

74 Agente/Representante:

DE ELZABURU MÁRQUEZ, Alberto

ES 2 608 788 T3

Aviso: En el plazo de nueve meses a contar desde la fecha de publicación en el Boletín Europeo de Patentes, de la mención de concesión de la patente europea, cualquier persona podrá oponerse ante la Oficina Europea de Patentes a la patente concedida. La oposición deberá formularse por escrito y estar motivada; sólo se considerará como formulada una vez que se haya realizado el pago de la tasa de oposición (art. 99.1 del Convenio sobre Concesión de Patentes Europeas).

DESCRIPCIÓN

Dispositivo de descodificación de video, método de descodificación de video y programa de descodificación de video

Campo de la técnica

5 La presente invención se refiere a un dispositivo/método/programa de descodificación de video que usa la codificación PCM.

Técnica anterior

10 La bibliografía de patentes (PTL) 1 propone un método de codificación de video para incrustar, en un flujo de bits de salida, información que indica un tipo de bloque que no está sujeto a un proceso de transformación y un proceso de codificación de entropía, con el fin de garantizar un cierto tiempo de procesamiento para un dispositivo de codificación de video o un dispositivo de descodificación de video.

Un ejemplo del tipo de bloque que no está sujeto al proceso de transformación y el proceso de codificación de entropía es la modulación por impulsos codificados (PCM) descrito en la bibliografía de no patentes (NPL) 1. El término tipo de bloque significa un tipo de codificación (mencionado más adelante como predicción intra, predicción inter y PCM) utilizado para un bloque.

15 Un dispositivo de codificación de video descrito en NPL 1 tiene una estructura mostrada en la figura 14. El dispositivo de codificación de video mostrado en la figura 14 se referencia de aquí en adelante como un dispositivo de codificación de video típico.

Más adelante se describe una estructura y funcionamiento de un dispositivo de codificación de video típico que recibe cada fotograma de video digitalizado como entrada y salidas de un flujo de bits, con referencia a la figura 14.

20 El dispositivo de codificación de video mostrado en la figura 14 incluye un transformador/cuantificador 102, un codificador 103 de entropía, un transformador inverso/cuantificador inverso 104, una memoria intermedia 105, un predictor 106, un codificador 107 de la PCM, un descodificador 108 de la PCM, un selector 109 de datos multiplexor, un multiplexor 110, un conmutador 121 y un conmutador 122.

25 El dispositivo de codificación de video mostrado en la figura 14 divide cada fotograma en bloques de tamaño 16 x 16 píxeles llamados macro bloques (MBs), y codifica cada MB secuencialmente desde la parte superior izquierda del fotograma. En una AVC (codificación de video avanzada) descrita en NPL 1, cada MB se divide además en bloques de tamaño 4 x 4 píxeles y cada bloque de tamaño 4 x 4 píxeles se codifica.

30 La figura 15 es un diagrama explicativo que muestra un ejemplo de división de bloques en el caso en el que el fotograma tiene una resolución espacial QCIF (formato intermedio común de un cuarto). A continuación se describe la función de cada unidad si bien atendiendo únicamente a valores de luminancia de píxel en aras de la simplicidad.

Se subtrae del bloque dividido de la entrada del video una señal de predicción proporcionada desde el predictor 106 y el resultado se introduce en el transformador/cuantificador 102. Hay dos tipos de señal de predicción, nominalmente, una señal de predicción intra y una señal de predicción inter. A continuación se describen cada una de las señales de predicción.

35 La señal de predicción intra es una señal de predicción generada en base a una imagen de una imagen reconstruida que tiene el mismo tiempo de visualización que una imagen actual y se almacena en la memoria intermedia 105. Con referencia a la 8.3.1 Intra_4x4 proceso de predicción para muestras luma, 8.3.2 Intra_8x8 proceso de predicción para muestras luma, y 8.3.3 Intra_16x16 proceso de predicción para muestras luma en NPL 1 la predicción intra de los tres tamaños de bloque, es decir Intra_4x4, Intra_8x8 e Intra_16x16 están disponibles.

40 Intra_4x4 e Intra_8x8 son respectivamente la predicción intra de tamaño de bloque 4 x 4 y tamaño de bloque 8 x 8, como puede entenderse a partir de (a) y (c) en la figura 16. Cada círculo (o) en el dibujo representa un píxel de referencia utilizado para la predicción intra, es decir un píxel de la imagen reconstruida que tiene el mismo tiempo de visualización que la imagen actual.

45 En la predicción intra de Intra_4x4, los píxeles periféricos reconstruidos se fijan directamente como píxeles de referencia, y se utilizan para relleno (extrapolación) en nueve direcciones mostradas en (b) en la figura 16 para formar la predicción de señal. En la predicción intra de Intra_8x8, los píxeles obtenidos mediante suavizado de píxeles periféricos de la imagen de la imagen reconstruida por los filtros de paso bajo (1/2, 1/4, 1/2) mostrados bajo la flecha hacia la derecha en (c) en la figura 16 se establecen como señales de referencia, y se utilizan para la extrapolación en las nueve direcciones mostradas en (b) en la figura 16 para formar la señal de predicción.

50 Similarmente, Intra_16x16 es la predicción intra de tamaño de bloque 16 x 16, como se puede entender a partir de (a) en la figura 17. Cada círculo (o) en el dibujo representa un píxel de referencia utilizado para la predicción intra, es decir un píxel de la imagen reconstruida que tiene el mismo tiempo de visualización que la imagen actual, como en la figura 16. En la predicción intra de Intra_16x16, los píxeles periféricos de la imagen reconstruida se fijan

directamente como píxeles de referencia, y se utilizan para la extrapolación en cuatro direcciones mostradas en (b) en la figura 17 para formar la señal de predicción.

5 De aquí en adelante, un MB y un bloque codificado utilizando la señal de predicción intra son referenciados respectivamente como un MB intra y un bloque intra, un tamaño de bloque de predicción intra es referenciado como un tamaño de bloque de predicción intra, y una dirección de extrapolación es referenciada como una dirección de predicción intra. El tamaño de bloque de predicción intra y la dirección de predicción intra son parámetros de predicción relacionados con la predicción intra.

10 La señal de predicción de intertrama es una señal de predicción generada a partir de una imagen de una imagen reconstruida que tiene un tiempo de visualización diferente que el que tiene una imagen actual y se almacena en la memoria intermedia 105. De aquí en adelante, un MB y un bloque codificado utilizando la señal de predicción de intertrama son referidos respectivamente como un MB inter y un bloque inter. Un tamaño de bloque de predicción inter (tamaño de bloque de predicción inter) se puede seleccionar a partir de , por ejemplo, 16 x 16, 16 x 8, 8 x 16, 8 x 8, 8 x 4, 4 x 8 y 4 x 4.

15 La figura 18 es un diagrama explicativo que muestra un ejemplo de la predicción de intertrama utilizando un tamaño de bloque de 16 x 16. Un vector de movimiento $MV = (mv_x, mv_y)$ mostrado en la figura 18 es un parámetro de predicción de la predicción intertrama, que indica la cantidad de traslación paralela de un bloque de predicción intertrama (señal de predicción intertrama) de una imagen de referencia en relación con un bloque a codificar . En una AVC, los parámetros de predicción de la predicción intertrama incluyen no solamente una dirección de predicción intertrama que representa una dirección de la imagen de referencia de la señal de predicción intertrama
20 relativa a la imagen a codificar del bloque a codificar, sino también un índice de imagen de referencia para identificar la imagen de referencia utilizada para la predicción intertrama del bloque a codificar. Esto es porque, en una AVC, pueden ser utilizadas una pluralidad de imágenes de referencia almacenadas en la memoria intermedia 105 para la predicción intertrama.

La predicción intertrama se describe con mayor detalle en el proceso de predicción 8.4 Inter en NPL 1.

25 Una imagen codificada que incluye solamente MBs intra se denomina imagen I. Una imagen codificada que incluye no solamente MBs intra sino también MBs inter se denomina imagen P. Una imagen codificada que incluye MBs inter que utiliza no solamente una imagen de referencia sino dos imágenes de referencia simultáneamente para la predicción intertrama se denomina imagen B. En la imagen B, la predicción intertrama en la que la dirección de la imagen de referencia de la señal de predicción intertrama en relación con la imagen a codificar del bloque a codificar es el pasado se denomina predicción hacia delante, predicción intertrama en la que la dirección de la imagen de referencia de la señal de predicción intertrama en relación con la imagen a codificar del bloque a codificar es el futuro se denomina predicción hacia atrás, y la predicción intertrama que involucra tanto el pasado como el futuro se denomina predicción bidireccional. La dirección de predicción intertrama (dirección de predicción inter) es un parámetro de predicción de la predicción intertrama.

35 El transformador /cuantificador 102 de frecuencia transforma la imagen (imagen de error de predicción) a partir de la cual se ha abstraído la señal de predicción.

40 El transformador/cuantificador 102 cuantifica además la imagen de error de predicción de frecuencia transformada (coeficiente de transformación de frecuencia), con un ancho Q_s de paso de cuantificación predeterminado. De aquí en adelante, el coeficiente de transformación de frecuencia cuantificado se refiere a un valor de cuantificación de transformación.

El codificador 103 de entropía codifica la entropía de los parámetros de predicción y el valor de cuantificación transformación. Los parámetros de predicción son la información en relación a MB y predicción de bloque, tales como un bloque tipo (predicción intra, predicción inter y la PCM), tamaño de bloque de predicción intra, dirección de predicción intra, tamaño de bloque de predicción inter y vector de movimiento mencionado anteriormente.

45 El transformador inverso/cuantificador inverso 104 cuantifica a la inversa el valor de cuantificación de transformación, con el ancho Q_s de paso de cuantificación. El transformador inverso/cuantificador inverso 104 transforma además la frecuencia inversa del coeficiente de transformación de frecuencia obtenido por cuantificación inversa. La señal de predicción se añade a la imagen de error de predicción reconstruida obtenida por transformación de la frecuencia inversa, y el resultado se suministra al conmutador 122.

50 El selector 109 de datos multiplexor controla la cantidad de datos de entrada del codificador 103 de entropía que corresponden al MB a codificar. En el caso en el que el codificador 103 de entropía es capaz de codificar la entropía de los datos de entrada dentro del tiempo de procesamiento del MB, el selector 109 de datos multiplexor selecciona los datos de salida del codificador 103 de entropía, y como resultado suministra los datos seleccionados al multiplexor 110 a través del conmutador 121. El selector 109 de datos multiplexor selecciona además los datos de salida del transformador inverso/cuantificador inverso 104, y como resultado suministra los datos seleccionados a la memoria intermedia 105 a través del conmutador 122.

En el caso en el que el codificador 103 de entropía no es capaz de codificar la entropía de los datos de entrada

dentro del tiempo de procesamiento del MB, el selector 109 de datos multiplexor selecciona los datos de salida del codificador 107 de la PCM obtenidos por la PCM que codifica el video del MB, y como resultado suministra los datos seleccionados al multiplexor 110 a través del conmutador 121. El selector 109 de datos multiplexor selecciona además los datos de salida del descodificador 108 de la PCM obtenidos por la PCM que descodifica los datos de salida de la PCM codificador 107, y como resultado los datos seleccionados se suministran a la memoria intermedia 105 a través del conmutador 122.

La memoria intermedia 105 almacena la imagen reconstruida suministrada a través del conmutador 122. La imagen reconstruida por trama se referencia como una imagen reconstruida.

El multiplexor 110 multiplexa los datos de salida del codificador 103 de entropía y el codificador 107 de la PCM, y envía el resultado del multiplexado.

Basado en la operación anteriormente descrita, el multiplexor 110 en el dispositivo de codificación de video genera el flujo de bits.

Lista de referencias

Bibliografía de patentes

15 PTL 1: Solicitud de patente japonesa abierta a la inspección pública nº 2004-135251

Bibliografía de no patentes

NPL 1: ISO/IEC 14496-10 Codificación de video avanzada

NPL 2: "Test Model under Consideration", documento: JCTVC-B205, Joint Collaborative Team on Video Coding (JCT-VC) de ITU-T SG16 WP3 y ISO/IEC JTC1/SC29/WG11 segunda reunión: Genova, CH, 21-28 julio, 2010

20 NPL 3: W.-J. Chen, X. Wang y M. Karczewicz, "CE5 Improved coding of inter prediction mode with LCEC," JCTVC-D370

NPL 4: S. Liu, Y.-W. Huang, S. Lei, "Remove Partition Size NxN," JCTVC-D432

Resumen de la invención

Problema técnico

25 La técnica típica descrita anteriormente garantiza un cierto tiempo de procesamiento para un dispositivo de codificación de video o un dispositivo de descodificación de video mediante la utilización, en MBs, de la PCM que no incluye un proceso de transformación y un proceso de codificación de entropía.

30 Sin embargo, la técnica típica descrita anteriormente se basa en la codificación de video que utiliza MBs de un tamaño de unidad de codificación fijo (tamaño CU). En consecuencia, como se describe en NPL 2, cuando la técnica típica descrita anteriormente se aplica a la codificación de video (de aquí en adelante denominada como esquema de modelo de prueba considerado (esquema TMuC)) que utiliza unidades de codificación (bloques de codificación en árbol (CTBs)) de una estructura de árbol de cuatro ramas mostrada en la figura 19 en donde el tamaño CU y la información (cabecera de PCM) que indica que la PCM está incrustada en el flujo de bits de salida en CTBs de todas las capas (es decir todas las profundidades), existe un problema que la relación del número de bits de la cabecera de la PCM incluido en el flujo de bits aumenta y por lo tanto la calidad del video comprimido disminuye.

35 En este documento, un CTB máximo se refiere al bloque de codificación en árbol más grande (LCTB), y un CTB mínimo se refiere al bloque de codificación en árbol más pequeño (SCTB). En esta descripción, un bloque correspondiente al CTB se refiere a una unidad de codificación (CU). Además, el concepto de una unidad de predicción (PU) (ver figura 20) como una unidad de predicción para la CU se introduce en el esquema TMuC. La figura 20 es un diagrama explicativo para describir la PU, en el que solamente las cuadradas de entre las formas mostradas en la figura 20 son compatibles como el tamaño de bloque de predicción intra.

40 NPL 3 describe mejoras en la señalización de predicción inter. NPL 4 describe mejoras en la señalización de predicción inter y predicción intra.

45 Para resolver el problema de la técnica típico descrito anteriormente, se toma en consideración el punto en el que en una PCM se puede seleccionar una CU de capa superior con el fin de garantizar un cierto tiempo de procesamiento de un dispositivo de codificación de video o un dispositivo de descodificación de video. La CU de capa superior es una CU de un valor de profundidad menor, como se puede ver en la figura 19. El número de CUs de capa superior por trama es menor porque su tamaño de bloque es mayor. Ya que el número de CUs de capa superior es más pequeño, la relación del número de bits de la cabecera de PCM incluido en el flujo de bits se puede reducir.

50 En la presente invención, el problema se resuelve mediante la limitación de la profundidad de la CU para la que la

cabecera de PCM se transmite, en codificación de video basado en codificación de PCM. Es decir, en la presente invención el tamaño de la CU para el cual la cabecera de la PCM se transmite está limitado a un tamaño predeterminado.

Solución del problema

- 5 Más concretamente, el problema se resuelve por las características de las reivindicaciones.

Efectos ventajosos de la invención

- 10 De acuerdo con la presente invención, el tamaño de la unidad de codificación para la que se señala la cabecera de la PCM está limitado al tamaño predeterminado, de modo que la relación del número de bits de la cabecera de la PCM en el flujo de bits se puede mantener bajo y la calidad del video comprimido se puede mantener, garantizando un cierto tiempo de procesamiento para el dispositivo de codificación de video.

Además, de acuerdo con la presente invención, la interoperabilidad del dispositivo de codificación de video y del dispositivo de decodificación de video se puede mejorar mediante la incorporación, en el flujo de bits, de la información del tamaño de la unidad de codificación de la PCM para la señalización del tamaño predeterminado en el dispositivo de decodificación de video.

15 **Breve descripción de los dibujos**

[Fig. 1] La figura 1 es un diagrama de bloques de un dispositivo de codificación de video como referencia.

[Fig. 2] La figura 2 es un diagrama explicativo de la lista 1 que indica una cabecera de PCM en la sintaxis de PU.

[Fig. 3] La figura 3 es un diagrama explicativo de la lista 2 que indica información de tamaño de unidad de codificación de la PCM en un conjunto de parámetros de secuencia.

- 20 [Fig. 4] La figura 4 es un diagrama de flujo que muestra una operación de escritura cabecera PCM .

[Fig. 5] La figura 5 es un diagrama de bloques de un dispositivo de decodificación de video según una primera realización de la presente invención.

[Fig. 6] La figura 6 es un diagrama de flujo que muestra una operación PCM cabecera de análisis.

- 25 [Fig. 7] La figura 7 es un diagrama explicativo de la lista 3 que indica la información de tamaño de la unidad de codificación PCM en un conjunto de parámetros de imagen.

[Fig. 8] La figura 8 es un diagrama explicativo de la lista 4 que indica la información de tamaño de la unidad de codificación PCM en una cabecera de sección.

[Fig. 9] La figura 9 es un diagrama explicativo de la lista 1 que indica una cabecera de PCM en la sintaxis de PU según otra referencia.

- 30 [Fig. 10] La figura 10 es un diagrama de flujo que muestra una operación de análisis de cabecera PCM según una segunda realización de la presente invención.

[Fig. 11] La figura 11 es un diagrama de bloques que muestra un ejemplo estructural de un sistema de procesamiento de información capaz de realizar funciones de un dispositivo de codificación de video, y funciones de un dispositivo de decodificación de video según la presente invención.

- 35 [Fig. 12] La figura 12 es un diagrama de bloques que muestra una parte principal de un dispositivo de codificación de video.

[Fig. 13] La figura 13 es un diagrama de bloques que muestra una parte principal de un dispositivo de codificación de video según la presente invención.

[Fig. 14] La figura 14 es un diagrama de bloques de un dispositivo de codificación de video típico.

- 40 [Fig. 15] La figura 15 es un diagrama explicativo que muestra un ejemplo de división de bloques.

[Fig. 16] La figura 16 es un diagrama explicativo para describir tipos de predicción.

[Fig. 17] La figura 17 es un diagrama explicativo para describir tipos de predicción.

[Fig. 18] La figura 18 es un diagrama explicativo que muestra un ejemplo de predicción intertrama utilizando tamaño de bloque 16 x 16 como ejemplo.

- 45 [Fig. 19] La figura 19 es un diagrama explicativo para describir un CTB.

[Fig. 20] La figura 20 es un diagrama explicativo para describir una PU.

Descripción de realización(es)

Ejemplo de referencia 1

- 5 El ejemplo de referencia 1 muestra un dispositivo de codificación de video que incluye: medios para seleccionar datos de salida de medios de codificación de entropía o medios de codificación de PCM en un tamaño establecido de CU desde el exterior; medios para incorporar, en un flujo de bits, una cabecera de PCM en el tamaño establecido de CU desde el exterior; y medios para incorporar, en el flujo de bits, información relativa al tamaño de la unidad de codificación de la PCM para la señalización del tamaño establecido de CU desde el exterior a un dispositivo de descodificación de video.
- 10 Para proporcionar la descripción utilizando ejemplos específicos, en esta referencia se asume que el tamaño de la CU para el cual está incrustado el encabezado de PCM en el flujo de bits es mayor que o igual al tamaño de un PCM de codificación de tamaño de la unidad fijado desde el exterior (`pcmCodingUnitSize`). También se supone que los tamaños de unidad de codificación disponibles son 128, 64, 32, 16 y 8, y `pcmCodingUnitSize` es 16. Además se supone que la información relacionada con el PCM de codificación de tamaño de la unidad es \log (logaritmo) en base 2 de un valor obtenido dividiendo el tamaño de la unidad de codificación de la PCM por el tamaño de la unidad de codificación mínimo, como se describe más tarde. Por consiguiente, en esta referencia, los tamaños de bloques correspondientes a tamaños de CU para los cuales la cabecera de la PCM se incorpora en el flujo de bits son 128×128 , 64×64 , 32×32 y 16×16 . Además, un valor específico del tamaño de la CU incorporado en la información relacionada en el flujo de bits es $1 (= \log_2 (16/8))$.
- 15 Como se muestra en la figura 1, el dispositivo de codificación en esta referencia incluye un transformador/cuantificador 102, un codificador 103 de entropía, un transformador inverso/cuantificador inverso 104, una memoria intermedia 105, un predictor 106, un codificador 107 PCM, un decodificador 108 PCM, un selector 109 de datos multiplexor, un multiplexor 110, un conmutador 121 y un conmutador 122, como el dispositivo de codificación de video típico mostrado en la figura 14. El dispositivo de codificación de video en esta referencia
- 20 El dispositivo de codificación de video en esta referencia difiere del dispositivo de codificación de video mostrado en la figura 14 en la que `pcmCodingUnitSize` se suministra al selector 109 de datos multiplexor con el fin de transmitir la cabecera de la PCM en un tamaño de la CU mayor que o igual a `pcmCodingUnitSize`, y `pcmCodingUnitSize` se suministra también al multiplexor 110 con el fin de señalar `pcmCodingUnitSize` al dispositivo de descodificación de video.
- 25 Una señal de predicción suministrada desde el predictor 106 se substrahe de la entrada de video de un tamaño de CU y el resultado se introduce en el transformador/cuantificador 102.
- 30 El transformador/cuantificador 102 de frecuencia transforma la imagen (imagen de error de predicción) de la cual se ha substraído la señal de predicción.
- El transformador/cuantificador 102 cuantifica además de la imagen de error de predicción de la transformada de frecuencia (frecuencia de coeficiente de la transformada) con un ancho Q_s de paso de cuantificación.
- 35 El codificador 103 de entropía codifica la entropía `split_coding_unit_flag` (ver figura 19) para señalización del tamaño de la CU, parámetros de predicción suministrados desde el predictor 106, y el valor de cuantificación transformado suministrado desde transformador/cuantificador 102. Los parámetros de predicción son la información relacionada con la predicción de la CU a codificar, tales como tipo de bloque (predicción intra, predicción inter y PCM), tamaño de bloque de predicción intra, la dirección de predicción intra, tamaño de bloque de predicción inter y vector de movimiento.
- 40 Basado en el `pcmCodingUnitSize` establecido desde la salida a través del selector 109 de datos multiplexor, el codificador 103 de entropía en esta referencia codifica la entropía de sintaxis `pcm_flag`, lo cual indica ON/OFF de la codificación PCM, como OFF, en el caso en que la CU a codificar tiene un tamaño mayor que o igual a `pcmCodingUnitSize` y tiene también un modo de predicción de predicción intra.
- 45 El transformador inverso/cuantificador inverso 104 cuantifica inverso el valor de cuantificación a transformar, con el ancho Q_s de paso de cuantificación. El transformador inverso/cuantificador inverso 104 transforma además la frecuencia inversa del coeficiente de frecuencia a transformar obtenida mediante la cuantificación inversa. La señal de predicción se añade a la imagen de error de predicción reconstruida obtenida mediante la transformación de frecuencia inversa y el resultado se suministra al conmutador 122.
- 50 El selector 109 de datos multiplexor controla la cantidad de datos de entrada del codificador 103 de entropía que corresponden a la CU a codificar que es mayor que o igual a `pcmCodingUnitSize`. En el caso en que el codificador 103 de entropía es capaz de codificar la entropía de los datos de entrada dentro del tiempo de procesamiento de la CU a codificar que es mayor que o igual a `pcmCodingUnitSize`, el selector 109 de datos multiplexor selecciona los datos de salida del codificador 103 de entropía, y como resultado los datos seleccionados a suministrar al
- 55 multiplexor 110 a través del conmutador 121. El selector 109 de datos multiplexor selecciona además los datos de salida del transformador inverso/cuantificador inverso 104, y como resultado los datos seleccionados a suministrar a

la memoria intermedia 105 a través del conmutador 122.

5 En el caso en el que el codificador 103 de entropía no es capaz de codificar la entropía de los datos de entrada dentro del tiempo de procesamiento de la CU a codificar, el selector 109 de datos multiplexor provoca como resultado primero que el codificador 103 de entropía codifique la entropía e información de salida que indica que el CU mayor que o igual a `pcmCodingUnitSize` es codificado mediante el codificador PCM. En detalle, el selector 109 de datos multiplexor provoca el codificador 103 de entropía para codificar la entropía y salida sintaxis `mode_table_idx`, que indica un tipo de bloque, como de predicción intra, y codificador de entropía y salida la sintaxis `pcm_flag`, que indica ON/OFF de codificación de la PCM, como ON, en una cabecera de PU de la CU.

10 A continuación, los bits de salida del codificador 103 de entropía son alineados por bytes. En detalle, el codificador 103 de entropía suministra una cantidad predeterminada de sintaxis `pcm_alignment_zero_bit` al multiplexor 110. Además, se inicializa un aparato codificador del codificador 103 de entropía para la codificación subsiguiente.

15 Después que el aparato se inicializa, el codificador 107 de la PCM codifica mediante la PCM el video de entrada de la CU. Los datos de salida `pcm_sample_luma[i]` de luminancia del codificador 107 de la PCM tienen una longitud de bit de píxel `bit_depth_luma` de luminancia del video de entrada. Aquí, i ($0 \leq i \leq 255$) es un índice de exploración de trama dentro del bloque de la CU. Igualmente, los datos de salida `pcm_sample_chroma[i]` ($i: 0 \leq i \leq 128$) de diferencia de color del codificador 107 de la PCM tiene una longitud de bit de píxel `bit_depth_chroma` de diferencia de color del video de entrada.

Después que el video de entrada de la CU está codificado por codificación de la PCM, el decodificador 108 PCM decodifica mediante descodificación PCM `pcm_sample_luma[i]` y `pcm_sample_chroma[i]`.

20 Después de la descodificación PCM, el selector 109 de datos multiplexor selecciona los datos de salida del codificador 107 PCM, y como resultado los datos seleccionados a suministrar al multiplexor 110 a través del conmutador 121.

Finalmente, el selector 109 de datos multiplexor selecciona los datos de salida del decodificador 108, y como resultado los datos seleccionados a suministrar a la memoria intermedia 105 a través del conmutador 122.

25 A la hora de cumplir con la especificación de las funciones sintácticas, categorías y descriptores en NPL 1 y sintaxis de la unidad de predicción 4.1.10 en NPL 2, antes mencionadas sintaxis `mode_table_idx`, sintaxis `pred_mode`, sintaxis `pcm_flag` y sintaxis `pcm_alignment_zero_bit` se pueden señalar como representadas en la lista 1 mostrada en la figura 2. En la lista 1, una variable `pcm_unit_flag` que es una condición de señalización de la sintaxis `pcm_alignment_zero_bit` está ON solamente en el caso en el que la sintaxis `pcm_flag` para codificación PCM esté señalado ON. Por otra parte, la variable `pcm_unit_flag` está OFF. Esta referencia tiene una característica que, en la lista 1, la sintaxis `pcm_flag` está solamente señalada en la cabecera de la PU de la CU del tamaño mayor que o igual a `pcmCodingUnitSize`, de acuerdo con la condición “ $\text{si}(\text{currPreUnitSize} \geq \text{pcmCodingUnitSize})$ ”.

35 El multiplexor 110 multiplexa la información (`max_pcm_coding_unit_hierarchy_depth`) en relación al tamaño de la unidad de codificación de la PCM y los datos de salida del codificador 103 de entropía y el codificador 107 de la PCM, y salidas resultado del multiplexado. A la hora de cumplir con la secuencia 4.1.2 del parámetro establecida sintaxis RBSP en NPL 2, sintaxis `max_pcm_coding_unit_hierarchy_depth` log (logaritmo) base 2 del valor obtenido mediante el cociente del tamaño de la unidad de codificación de la PCM por el tamaño de la unidad de codificación mínimo, (“1” en esta referencia) se multiplexa a continuación la sintaxis `log2_min_coding_unit_size_minus3` y la sintaxis `max_coding_unit_hierarchy_depth` de una secuencia de parámetro establecida, como se representa en la lista 2 mostrada en la figura 3. Aquí, `max_pcm_coding_unit_hierarchy_depth` se puede llamar `min_pcm_coding_unit_hierarchy_depth`. La sintaxis `log2_min_coding_unit_size_minus3` y la sintaxis `max_coding_unit_hierarchy_depth` son información para determinar un tamaño de SCU (`MinCodingUnitSize`) y un tamaño de LCU (`MaxCodingUnitSize`), respectivamente. `MinCodingUnitSize` y `MaxCodingUnitSize` son computados respectivamente como sigue.

45
$$\text{MinCodingUnitSize} = 1 \ll (\text{log2_min_coding_unit_size_minus3} + 3)$$

$$\text{MaxCodingUnitSize} = 1 \ll (\text{log2_min_coding_unit_size_minus3} + 3 + \text{max_coding_unit_hierarchy_depth})$$

La sintaxis `max_coding_unit_hierarchy_depth` y `MinCodingUnitSize` tiene la siguiente relación.

$$\text{max_pcm_coding_unit_hierarchy_depth} = \log_2(\text{pcmCodingUnitSize}/\text{MinCodingUnitSize})$$

En base a la operación anteriormente descrita, el dispositivo de codificación de video genera el flujo de bits.

50 A continuación se describe una operación de escritura de cabecera de PCM, con referencia al diagrama de flujo de la figura 4.

Como se muestra en la figura 4, en el caso de no ser capaz de codificar la entropía dentro del tiempo de procesamiento de la CU a codificar, el codificador 103 de entropía codifica la entropía del bloque tipo como

predicción intra en el paso S101. Esto es, el codificador de entropía 103 codifica la entropía de la sintaxis mode_table_idx o la sintaxis pre_mode como predicción intra. En el paso S102, el codificador de entropía 103 codifica la entropía de la cabecera PCM. En detalle, el codificador de entropía 103 codifica la entropía de la sintaxis pcm_flag como ON. En el paso S103, el codificador de entropía 103 alinea como bytes los bits de salida mediante el suministro de la cantidad predeterminada de la sintaxis pcm_alignment_zero_bit al multiplexor 110. Esto es, el codificador de entropía 103 da salida a la cantidad predeterminada de la sintaxis pcm_alignment_zero_bit. El codificador de entropía 103 también arranca el motor de codificación. En el paso S104, el codificador 107 codifica mediante PCM que codifica el video de entrada de la CU.

El dispositivo de codificación de video en esta referencia incluye: medios de selección de datos multiplexados para la selección de datos de salida de los medios de codificación de la entropía o medios de codificación PCM en un tamaño de unidad de codificación establecido desde el exterior; y medios de multiplexado para la inserción, en un flujo de bits, de una cabecera de PCM en el tamaño de la unidad de codificación establecido desde el exterior. Por lo tanto, la relación entre el número de bits de la cabecera de PCM en el flujo de bits se puede mantener bajo y la calidad del video comprimido se puede mantener, garantizando mientras tanto un cierto tiempo de procesamiento para el dispositivo de codificación de video.

Además, la multiplexión de medios incrusta, en el flujo de bits, información del tamaño de la unidad de codificación PCM para la señalización del tamaño de la CU establecido desde el exterior al dispositivo de decodificación de video, donde la información del tamaño de la CU se puede expresar mediante, por ejemplo, una diferencia de profundidad con respecto a la profundidad de una LCU o SCU. Por ejemplo, en el caso de expresión en relación a la profundidad de la LCU (LCU_depth), un tamaño de CU de una profundidad predeterminada se puede expresar como $1/2^{(\text{depth} - \text{LCU_depth})}$ del tamaño de la LCU ($1/4^{(\text{depth} - \text{LCU_depth})}$ cuando se convierte a tamaño de bloque). En el caso de expresión en relación a la profundidad de la SCU (SCU_depth), un tamaño de CU de una profundidad predeterminada se puede expresar como $2^{(\text{SCU_depth} - \text{depth})}$ veces el tamaño de la SCU ($4^{(\text{SCU_depth} - \text{depth})}$ veces cuando se convierte a tamaño de bloque).

Mediante la inclusión del multiplexado de los medios que tienen las características anteriormente mencionadas, la interoperabilidad del dispositivo de codificación de video puede ser mejorada.

El dispositivo de codificación de video en esta referencia incluye medios para la inserción, en el flujo de bits, la información relativa al tamaño de la unidad de codificación para la que se proporciona la cabecera PCM, con el fin de hacer posible que la cabecera de PCM sea analizada desde el flujo de bits y conmutación entre la entropía de los medios de decodificación y los medios de decodificación PCM para que se realice igualmente en la decodificación de video. La interoperabilidad del dispositivo de codificación de video y el dispositivo de decodificación de video de este modo puede mejorar.

Realización 1

La realización 1 muestra un dispositivo de decodificación de video que decodifica el flujo de bits generado por el dispositivo de codificación de video en el Ejemplo de Referencia 1.

El dispositivo de decodificación en este ejemplo de realización incluye: medios para el desmultiplexado PCM de la información de tamaño de la unidad de codificación multiplexada en el flujo de bits; medios de tamaño de bloque para determinar un tamaño de bloque predeterminado para el que se analiza un encabezado de PCM, basándose en el desmultiplexado PCM de la información de tamaño de la unidad de codificación; medios de análisis para analizar la cabecera PCM del flujo de bits en el tamaño de la unidad de codificación determinada por los medios de tamaño de bloque; y medios de control de decodificación para controlar los medios de decodificación de entropía y medios de decodificación PCM basándose en la cabecera PCM analizada por los medios de análisis.

Como se muestra en la figura 5, el dispositivo de decodificación de video en este ejemplo de realización incluye un desmultiplexor 201, un controlador 202 de decodificación, un decodificador 203 PCM, un decodificador 204 de entropía, un transformador inverso/cuantificador inverso 206, un predictor 207, una memoria intermedia 208, un conmutador 221 y un conmutador 222.

El desmultiplexor 201 desmultiplexa el flujo de bits de entrada, y extrae la información de tamaño de la unidad de codificación PCM y la entropía codificada o el flujo de bits del video codificado PCM. El desmultiplexor 201 desmultiplexa la sintaxis max_pcm_coding_unit_hierarchy_depth siguiendo la sintaxis log2_min_coding_unit_size_minus3 y la sintaxis max_coding_unit_hierarchy_depth en los parámetros de la secuencia, como se representa en la lista 2 mostrada en la figura 3. El desmultiplexor 201 determina entonces, utilizando los valores de sintaxis desmultiplexados, el tamaño de la unidad de codificación de PCM pcmCodingUnitSize para los que pcm_flag como cabecera de PCM se transmite, como sigue.

$$\text{pcmCodingUnitSize} = 1 \ll (\text{log2_min_coding_unit_size_minus3} + 3 + \text{max_pcm_coding_unit_hierarchy_depth})$$

Por lo tanto, el desmultiplexor 201 en este ejemplo de realización también tiene una función de determinar el tamaño de bloque de la unidad de codificación para el que se analiza la cabecera de PCM, basándose en la información de tamaño de la unidad de codificación PCM desmultiplexada.

El descodificador de entropía 204 descodifica entropía del flujo de bits de video.

En el caso en el que la unidad (CU) de codificación a ser descodificada entropía no es una CU codificada PCM, el descodificador de entropía 204 descodifica entropía de los parámetros de predicción y el valor de cuantificación transformada de la CU, y los suministra al transformador inverso/cuantificador inverso 206 y al predictor 207.

5 Téngase en cuenta que una CU está codificada PCM en el caso en el que, después de split_coding_unit_flag (ver la figura 19) está descodificada entropía y se determina el tamaño de la CU, la sintaxis pcm_flag indicando que PCM codifica ON en la cabecera de la PU está descodificada la entropía. Por lo tanto, el descodificador de entropía 204 en este ejemplo de realización también tiene una función de análisis de la cabecera PCM que incluye la sintaxis pcm_flag del flujo de bits en la CU de tamaño mayor que o igual a pcmCodingUnitSize.

10 El transformador inverso/cuantificador inverso 206 cuantifica inverso el valor de cuantificación transformado de la luminancia y la diferencia de color, con un ancho de paso de cuantificación. El transformador inverso/cuantificador inverso 206 transforma además la frecuencia inversa del coeficiente de transformación de frecuencia obtenido mediante la cuantificación inversa.

15 Después de la transformación de la frecuencia inversa, el predictor 207 genera una señal de predicción utilizando una imagen de una imagen reconstruida almacenada en la memoria intermedia 208, basándose en los parámetros de predicción de entropía descodificada.

Después de la generación de la señal de predicción, la señal de predicción suministrada desde el predictor 207 se añade a la imagen de error de predicción reconstruida obtenida mediante la transformación de frecuencia inversa mediante el transformador inverso/cuantificador inverso 206 y el resultado se suministra al conmutador 222.

20 Después de la adición de la señal de predicción, el controlador 202 de descodificación conmuta el conmutador 222 para suministrar la imagen de error de predicción reconstruida a la que la señal de predicción se ha añadido a la memoria intermedia 208 como la imagen reconstruida.

En el caso en el que la CU es una PCM codificada, el controlador 202 de descodificación hace que se inicialice un motor de descodificación del descodificador 204 de entropía.

25 A continuación el controlador 202 de descodificación hace que el flujo de bits de video que está en el medio de la descodificación de entropía, se alinee por bytes. El controlador 202 de descodificación hace que pcm_alignment_zero_bit sea analizado a partir del flujo de bits hasta que se alinea por bytes.

A continuación de esto, el controlador 202 de descodificación conmuta el conmutador 221 para suministrar el flujo de bits de video alineado por bytes al descodificador 203 PCM.

30 El descodificador 203 PCM descodifica mediante descodificación PCM datos de luminancia codificados PCM pcm_sample_luma[i] y datos de diferencia de color pcm_sample_chroma[i] que corresponden al tamaño de bloque de la CU, del flujo de bits de video alineados por bytes.

35 Después de la descodificación PCM, el controlador 202 de descodificación conmuta el conmutador 222 para suministrar la imagen de la unidad de codificación descodificada PCM a la memoria intermedia 208 como la imagen reconstruida. El controlador 202 de decodificación conmuta el conmutador 221 al descodificador 204 de entropía, para la descodificación del macrobloque siguiente.

La imagen reconstruida almacenada en la memoria 208 intermedia es entonces la salida como una imagen descodificada.

40 Basándose en la operación anteriormente descrita, el dispositivo de descodificación de video en este ejemplo de realización genera la imagen descodificada.

A continuación se describe una operación de análisis de cabecera PCM que es una característica de la presente invención, con referencia al diagrama de flujo de la figura 6.

45 Como se muestra en la figura 6, en el caso en el que la CU está codificada PCM, el descodificador 204 de entropía descodifica entropía split_coding_unit_flag y determina el tamaño de la CU en el paso S201. En el paso S202, el descodificador 204 de entropía descodifica entropía del bloque tipo. Esto es, el descodificador 204 de entropía descodifica entropía de la sintaxis mode_table_idx o de la sintaxis pre_mode. En el paso S203 y S204, el descodificador 204 de entropía descodifica entropía de la sintaxis pcm_flag solamente en el caso en el que el tipo de bloque es de predicción intra y el tamaño de la CU es un tamaño mayor que o igual a pcmCodingUnitSize. En el caso en el que la sintaxis pcm_flag está en ON, en el paso S205 el descodificador 204 de entropía arranca el motor de descodificación. El descodificador 204 de entropía también alinea por bytes el flujo de bits de video mediante el análisis de la cantidad predeterminada de la sintaxis pcm_alignment_zero_bit desde el descodificador 201. El descodificador 203 PCM descodifica mediante descodificación PCM los datos de luminancia codificados PCM pcm_sample_luma[i] y los datos de diferencia de color pcm_sample_chroma[i] correspondientes al tamaño de bloque de la CU, desde el flujo de bits de video alineados por bytes. En el caso en el que la CU no es una CU

codificada PCM (paso S203) o en el caso en el que el descodificador 204 de entropía no descodifica la entropía de la sintaxis `pcm_flag` que indica la codificación PCM en OFF en la cabecera de la PU (paso S204), el descodificador 204 de entropía descodifica la entropía de los parámetros de predicción y el valor de la cuantificación transformada de la siguiente CU, y los suministra al transformador inverso/cuantificador inverso 206 y al predictor 207.

5 El dispositivo de descodificación de video en este ejemplo de realización puede analizar, basado en la información del tamaño de la unidad de codificación PCM desmultiplexada, la cabecera PCM del flujo de bits en la unidad de codificación del tamaño de la unidad de codificación PCM predeterminado, y conmutar entre los medios de descodificación de entropía y los medios de descodificación PCM. Por lo tanto, el flujo de bits en el que la relación del número de bits de la cabecera del PCM es baja para mantener de ese modo la calidad del video se puede
10 descodificar garantizando mientras tanto un cierto tiempo de procesamiento para el dispositivo de descodificación de video.

Téngase en cuenta que el dispositivo de codificación de video puede multiplexar la información del tamaño de la unidad de codificación PCM (`max_pcm_coding_unit_hierarchy_depth`) utilizado en el ejemplo de referencia 1, en un conjunto de parámetros de imagen o una cabecera de sección como se representa en la lista 3 mostrada en la figura 7 o en la lista 4 mostrada en la figura 8. Similarmente, el dispositivo de descodificación de video puede desmultiplexar la sintaxis `max_pcm_coding_unit_hierarchy_depth` a partir de un conjunto de parámetros de imagen o la cabecera de la sección.

Por otra parte, la sintaxis `max_pcm_coding_unit_hierarchy_depth` puede ser log (logaritmo) base 2 de un valor obtenido dividiendo el tamaño de la unidad de codificación máximo (`MaxCodingUnitSize`) por el tamaño de la unidad de codificación PCM (`pcmCodingUnitSize`). Es decir, se puede utilizar la siguiente expresión.

$$\text{max_pcm_coding_unit_hierarchy_depth} = \log_2 (\text{MaxCodingUnitSize}/\text{pcmCodingUnitSize})$$

En este caso, en el dispositivo de descodificación de video, el tamaño de la unidad de codificación PCM se puede calcular basándose en la sintaxis `max_pcm_coding_unit_hierarchy_depth` como sigue.

$$\text{pcmCodingUnitSize} = 1 \ll (\log_2 \text{min_coding_unit_size_minus3} + 3 \text{max_coding_unit_hierarchy_depth} - \text{max_pcm_coding_unit_hierarchy_depth})$$

Téngase en cuenta que el dispositivo de codificación de video puede concatenar y codificar la sintaxis `pcm_flag` con la sintaxis `mode_table_idx` o la sintaxis `pred_mode`. Por ejemplo, en un tamaño de CU mayor que o igual al tamaño de la unidad de codificación PCM, `mode_table_idx = 0` (contraseña 1) se puede establecer como predicción inter, `mode_table_idx = 1` (contraseña 00) como predicción intra con `pcm_flag = OFF`, y `mode_table_idx = 2` (contraseña 01) como PCM. En una CU de tamaño menor que el tamaño de la unidad de codificación PCM, `mode_table_idx = 0` (contraseña = 0) se puede establecer como predicción inter, y `mode_table_idx = 1` (contraseña = 1) como predicción intra con `pcm_flag = OFF`.

En este caso, en el tamaño de la CU mayor que o igual al tamaño de la unidad de codificación PCM, el dispositivo de descodificación de video interpreta contraseña 1 (`mode_table_idx = 0`) como predicción inter, contraseña 00 (`mode_table_idx = 1`) como predicción intra con `pcm_flag = OFF`, y contraseña 01 (`mode_table_idx = 2`) como PCM. En la CU del tamaño menor que el tamaño de la unidad de codificación PCM, el dispositivo de descodificación de video interpreta contraseña 0 (`mode_table_idx = 0`) como predicción inter, y contraseña 1 (`mode_table_idx = 1`) como predicción intra con `pcm_flag = OFF`.

Ejemplo de referencia 2

40 En el ejemplo de referencia 1 y la realización 1 anteriormente descritos, PCM se selecciona en una CU de capa superior con el fin de garantizar un cierto tiempo de procesamiento para el dispositivo de codificación de video o dispositivo de descodificación de video. Sin embargo, en el caso de tomar en consideración que PCM tiende a ser seleccionada en un bloque de imagen que tiene baja correlación entre píxeles, es decir PCM tiende a ser
45 seleccionada en una CU de capa inferior de una zona pequeña dividida, también es importante limitar un tamaño predeterminado o menor que el tamaño de CU para el que se selecciona la PCM. Basándose en tal consideración, la relación en el número de bits de la cabecera de PCM en el flujo de bits también se puede reducir. La CU de capa inferior mencionada aquí es una CU que tiene un valor de profundidad mayor, como se puede ver a partir de la figura 19.

En el ejemplo de referencia 2, un dispositivo de codificación de video limita el tamaño de la CU para la que se ha seleccionado la PCM, el tamaño predeterminado o menor. El dispositivo de codificación de video tiene la misma estructura como se muestra en la figura 1.

En el caso de limitar el tamaño de la CU para el que se selecciona PCM a un tamaño predeterminado o menor, el tamaño de la CU para la cual la cabecera de PCM se incrusta en el flujo de bits se ajusta para que sea menor que o igual al tamaño de la unidad de codificación de la PCM establecido desde el exterior (`pcmCodingUnitSize`), como un
55 ejemplo. También se supone que los tamaños de la unidad de codificación disponibles son 128, 64, 32, 16 y 8, y `pcmCodingUnitSize` es 16.

En el dispositivo de codificación de video, el selector 109 de datos multiplexor controla la cantidad de datos de entrada del codificador 103 de entropía correspondiente a la CU a codificar que es menor que o igual a pcmCodingUnitSize. En el caso en el que el codificador 103 de entropía es capaz de codificar la entropía de los datos de entrada dentro de un tiempo de procesamiento de la CU a codificar que es menor que o igual a pcmCodingUnitSize, el selector 109 de datos multiplexor selecciona los datos de salida del codificador 103 de entropía, y genera los datos seleccionados para ser suministrados al multiplexor 110 a través del conmutador 121. En el caso en el que el codificador 103 de entropía no es capaz de codificar la entropía de los datos de entrada dentro del tiempo de procesamiento de la CU a codificar, el selector 109 de datos multiplexor provoca primero que el codificador 103 de entropía codifique la entropía y la información de salida que indica que el tamaño de aquella CU es menor que o igual a pcmCodingUnitSize es con codificación PCM. En detalle, el selector 109 de datos multiplexor hace que el codificador 103 de entropía codifique la entropía y la salida de la sintaxis mode_table_idx o la sintaxis pred_mode, que indica el tipo de bloque, como predicción intra, y codifica la entropía y la sintaxis de salida pcm_flag, que indica ON/OFF de la codificación PCM, como ON, en la cabecera de la PU de la CU.

En esta referencia, a la hora de cumplir con la especificación de las funciones de sintaxis, categorías y descriptores en NPL 1 y la sintaxis de la unidad 4.1.10 de predicción en NPL 2, el dispositivo de codificación de video puede señalar lo mencionado anteriormente sintaxis mode_table_idx, sintaxis pred_mode, sintaxis pcm_flag y sintaxis pcm_alignment_zero_bit como se representa en la lista 1 mostrada en la figura 9. En la lista 1 mostrada en la figura 9, la variable pcm_unit_flag que es una condición de señalización de la sintaxis pcm_alignment_zero_bit está en ON solamente en el caso en el que la sintaxis pcm_flag se señala para la codificación PCM ON. De lo contrario, la variable pcm_unit_flag está en OFF. Esta referencia tiene una característica que, en la lista 1, la sintaxis pcm_flag se señala solamente en la cabecera de la PU de la CU cuyo tamaño es inferior o igual a pcmCodingUnitSize, de acuerdo con la condición "if (currPreUnitSize <= pcmCodingUnitSize)". Los otros procesos del dispositivo de codificación de video son los mismos que los procesos en el ejemplo de referencia 1. Además, los contenidos de la lista 1 en esta referencia son los mismos que los contenidos de la lista 1 mostrados en la figura 2 en el ejemplo de referencia 1.

Realización 2

La Realización 2 muestra un dispositivo de descodificación de video que descodifica el flujo de bits generado por el dispositivo de codificación en el ejemplo de referencia 2.

El dispositivo de descodificación de video en la Realización 2 tiene la misma estructura mostrada en la figura 5 que representa la Realización 1 de la presente invención. En la Realización 2, sin embargo, el dispositivo de descodificación de video realiza una operación de análisis de cabecera PCM como se muestra en el diagrama de flujo de la figura 10. En el caso en el que la CU esta codificada PCM, el descodificador de entropía 204 descodifica la entropía de splits_coding_unit_flag y determina el tamaño de la CU en el paso S201. En el paso S202, el descodificador de entropía 204 descodifica la entropía del tipo de bloque. Es decir, el descodificador de entropía 204 descodifica la entropía de la sintaxis mode_table_idx o la sintaxis pred_mode. En los pasos S203B y S204, el descodificador 204 de entropía de la sintaxis pcm_flag solamente en el caso en el que el tipo de bloque es predicción intra y el tamaño de la CU es un tamaño menor que o igual a pcmCodingUnitSize. En el caso en el que la sintaxis pcm_flag esta en ON, en el paso S205 el descodificador 204 de entropía inicializa el motor de descodificación. El descodificador 204 de entropía también alinea por bytes el flujo de bits mediante el análisis de la cantidad predeterminada de la sintaxis pcm_alignment_zero_bit a partir del desmultiplexador 201. El descodificador 203 PCM descodifica mediante descodificación PCM los datos de luminancia pcm_sample_luma[i] con codificación PCM y los datos de diferencia de color pcm_sample_chroma[i] que corresponden al tamaño de bloque CU, procedentes del flujo de bits de video alineados por bytes. Los otros procesos de dispositivo de descodificación de video son los mismos que los de la Realización 1 preferente.

En el caso de limitar al tamaño predeterminado o menos el tamaño de CU para el que se selecciona la PCM, el descodificador 204 de entropía en el dispositivo de decodificación de video también tiene una función de análisis de la cabecera PCM que incluye la sintaxis pcm_flag del flujo de bits en la CU cuyo tamaño es menor que o igual a pcmCodingUnitSize.

En esta realización ejemplar, el flujo de bits en el que la relación del número de bits de la cabecera PCM es bajo para mantener de ese modo la calidad del video se puede descodificar garantizando mientras tanto un cierto tiempo de procesamiento para el dispositivo de descodificación de video.

Téngase en cuenta que el dispositivo de codificación de video en el ejemplo de referencia 2 puede concatenar y codificar la sintaxis pcm_flag con la sintaxis mode_table_idx o la sintaxis pred_mode. Por ejemplo, en una CU de un tamaño menor que o igual al tamaño de la unidad de codificación PCM, mode_table_idx = 0 (contraseña 0) se puede establecer como predicción intra con pcm_flag = OFF, mode_table_idx = 1 (contraseña 10) como predicción inter, y mode_table_idx = 2 (contraseña 11) como PCM. En una CU de un tamaño mayor que el tamaño de la unidad de codificación PCM, mode_table_idx = 0 (contraseña 0) se puede establecer como predicción intra con pcm_flag = OFF, y mode_table_idx = 1 (contraseña 1) como predicción inter.

En este caso, en la CU del tamaño menor que o igual al tamaño de la unidad de codificación PCM, el dispositivo de

descodificación de video en la Realización 3 interpreta la contraseña 0 (mode_table_idx = 0) como predicción intra con pcm_flag = OFF, contraseña 10 (mode_table_idx = 1) como predicción inter, y contraseña 11 (mode_table_idx = 2) como PCM. En la CU del tamaño mayor que el tamaño de la unidad de codificación PCM, el dispositivo de descodificación de video interpreta contraseña 0 (mode_table_idx = 0) como predicción intra con pcm_flag = OFF, y contraseña 1 (mode_table_idx = 1) como predicción inter.

5 La sintaxis pcm_flag se puede concatenar y codificar con la sintaxis pred_mode, de la misma manera que en el ejemplo de la sintaxis mode_table_idx.

10 En el caso de limitación del tamaño de la unidad de codificación PCM al tamaño de la unidad de codificación máximo, la información de tamaño de bloque PCM no necesita ser embebida explícitamente en el flujo de bits. Esto es porque la información relacionada con el tamaño de la unidad de codificación máximo incluye implícitamente la información del tamaño de bloque PCM en tal caso.

15 En el caso de limitación del tamaño de la unidad de codificación PCM al tamaño de la unidad de codificación mínimo, la información del tamaño de bloque PCM no necesita ser embebida explícitamente en el flujo de bits. Esto es porque la información relacionada con el tamaño de la unidad de codificación mínimo incluye implícitamente la información del tamaño de bloque PCM en tal caso.

20 La sintaxis pcm_flag se puede concatenar y codificar con la sintaxis pred_mode, de la misma manera que en el ejemplo anteriormente mencionado de la sintaxis mode_table_idx. Por ejemplo, en una sección intra, la sintaxis y la contraseña pueden asociarse de la siguiente manera, como se describe en NPL 3 (téngase en cuenta que esto se basa en la suposición de que no existe N x partición N (predicción intra y predicción inter) en una unidad de codificación que no sea una unidad de codificación mínima como se describe en NPL 4).

[Correspondencia entre la sintaxis y la contraseña en la unidad de codificación mínima que incluye codificación PCM]

| Sintaxis | Contraseña |
|---------------|------------|
| 2N x 2N intra | 1 |
| N x N intra | 01 |
| PCM | 00 |

[Correspondencia entre la sintaxis y la contraseña en una CU que no sea una unidad de codificación mínima que incluye codificación PCM]

| Sintaxis | Contraseña |
|---------------|------------|
| 2N x 2N intra | 1 |
| PCM | 0 |

25 [Correspondencia entre la sintaxis y la contraseña en la unidad de codificación mínima que no incluye codificación PCM]

| Sintaxis | Contraseña |
|---------------|------------|
| 2N x 2N intra | 1 |
| N x N intra | 0 |

[Correspondencia entre la sintaxis y la contraseña en la unidad de codificación mínima que no incluye codificación PCM]

| Sintaxis | Contraseña |
|---------------|------------|
| 2N x 2N intra | ninguna |

Téngase en cuenta que "CU incluyendo la codificación PCM" es una CU del tamaño de la unidad de codificación PCM, y "CU no incluyendo la codificación PCM" es una CU de tamaño de la unidad de no codificación PCM. En este caso, por ejemplo en la unidad de codificación mínima incluyendo codificación PCM en la sección intra, el dispositivo de descodificación de video interpreta la contraseña 1 como predicción intra 2N x 2N, la contraseña 01 como predicción intra N x N y la contraseña 00 como PCM.

Asimismo, en una sección no intra, la sintaxis y la contraseña pueden estar asociadas como sigue.

[Correspondencia entre la sintaxis y la contraseña común a todas las CU's]

| Sintaxis | Contraseña |
|-------------------|------------|
| Dividir | 1 |
| Omitir | 01 |
| 2N x 2N_MRG inter | 001 |
| 2N x 2N inter | 0001 |
| Otros | 0000 |

[Correspondencia entre la sintaxis y la contraseña en la unidad de codificación mínima que incluye codificación PCM, siguiendo a otros]

| Sintaxis | Contraseña |
|---------------|------------|
| 2N x N inter | 0 |
| N x 2N inter | 01 |
| N x N inter | 001 |
| 2N x 2N intra | 0001 |
| N x N intra | 00001 |
| PCM | 00000 |

5 [Correspondencia entre la sintaxis y la contraseña en la CU que no sea una unidad de codificación mínima que incluye la codificación PCM, siguiendo a otros]

| Sintaxis | Contraseña |
|---------------|------------|
| 2N x N inter | 0 |
| N x 2N inter | 01 |
| 2N x 2N intra | 001 |
| PCM | 000 |

[Correspondencia entre la sintaxis y la contraseña en la unidad de codificación mínima que no incluye la codificación PCM, siguiendo a otros]

| Sintaxis | Contraseña |
|---------------|------------|
| 2N x N inter | 0 |
| N x 2N inter | 01 |
| N x N inter | 001 |
| 2N x 2N intra | 0001 |
| N x N intra | 0000 |

[Correspondencia entre la sintaxis y la contraseña en la CU aparte de la unidad de codificación mínima que no incluye la codificación PCM, siguiendo a otros]

| Sintaxis | Contraseña |
|---------------|------------|
| 2N x N inter | 0 |
| N x 2N inter | 01 |
| 2N x 2N intra | 00 |

10 En este caso, por ejemplo en la unidad de codificación mínima que incluye codificación PCM, el dispositivo de decodificación de video interpreta la contraseña 0 siguiendo a otros como 2N x N predicción inter, la contraseña 01 como N x 2N predicción inter, la contraseña 001 como N x N predicción inter, la contraseña 0001 como 2N x 2N predicción intra, la contraseña 00001 como N x N predicción intra y la contraseña 00000 como PCM.

Téngase en cuenta que la sección intra es una sección compuesta de unidades de codificación únicamente codificadas por predicción intra, y la sección no intra es una sección que incluye unidades de codificación codificadas por predicción inter.

5 Cada una de las realizaciones y las referencias descritas anteriormente se pueden realizar mediante hardware, o pueden realizarse mediante un programa informático.

10 Un sistema de procesamiento de la información mostrado en la figura 11 incluye un procesador 1001, una memoria 1002 de programa, un medio 1003 de almacenamiento para almacenar los datos de video y un medio 1004 de almacenamiento para almacenar un flujo de bits. El medio 1003 de almacenamiento y el medio 1004 de almacenamiento pueden ser medios de almacenamiento separados, o pueden ser áreas de almacenamiento incluidas en el mismo medio de almacenamiento. Como medio de almacenamiento, es aplicable un medio de almacenamiento magnético tal como un disco duro.

15 En el sistema de procesamiento de la información mostrado en la figura 11, un programa para realizar las funciones de los bloques (excepto el bloque de la memoria intermedia) mostrado en cada una de las figuras 1 y 5 es almacenado en la memoria 1002 de programa. El procesador 1001 realiza las funciones del dispositivo de codificación de video o del dispositivo de descodificación de video mostrado en la figura 1 o 5, mediante la ejecución del procesamiento de acuerdo con el programa almacenado en la memoria 1002 de programa.

20 La figura 12 es un diagrama de bloques que muestra una parte principal de un dispositivo de codificación de video. Como se muestra en la figura 12 el dispositivo de codificación de video incluye: medios 11 de transformación (por ejemplo, el transformador/cuantificador 102 mostrado en la figura 1) para la transformación de un bloque de imagen; medios 12 de codificación de entropía (por ejemplo el codificador 103 de entropía mostrado en la figura 1) para la codificación de entropía de datos transformados del bloque de imagen transformada por los medios 11 de transformación; los medios 13 de codificación PCM (por ejemplo el codificador 107 PCM mostrado en la figura 1) para la codificación mediante codificación PCM del bloque de imagen; medios 14 de selección de datos multiplexor (por ejemplo el selector 109 de datos multiplexor y el conmutador 121) para selección de datos de salida de los medios 12 de codificación de entropía (por ejemplo el codificador 103 de entropía mostrado en la figura 1) o los medios 13 de codificación PCM, en un bloque de un tamaño de bloque establecido desde el exterior; y medios 15 de multiplexado (por ejemplo el multiplexor 110 mostrado en la figura 1) para incorporar una cabecera de PCM en un flujo de bits, en el bloque de tamaño de bloque establecido desde el exterior.

30 La figura 13 es un diagrama de bloques que muestra la parte principal de un dispositivo de descodificación de video de acuerdo con la presente invención. Como se muestra en la figura 13, el dispositivo de descodificación de video de acuerdo con la presente invención incluye: medios 21 de desmultiplexado (por ejemplo el desmultiplexor 201 mostrado en la figura 5) para desmultiplexar un flujo de bits incluyendo información del tamaño de bloque PCM; medios 22 para la determinación del tamaño de bloque PCM (por ejemplo el desmultiplexor 201 mostrado en la figura 5) para determinar un tamaño de bloque PCM para el que se analiza una cabecera de PCM, basándose en la información del tamaño de bloque PCM desmultiplexado mediante los medios 21 de desmultiplexado; medios 23 de análisis de cabecera de PCM (por ejemplo el descodificador 204 de entropía mostrado en la figura 5) para analizar la cabecera de PCM del flujo de bits, en un bloque del tamaño de bloque de PCM determinado por los medios 22 de determinación del tamaño de bloque de PCM; medios 24 de descodificación de entropía (por ejemplo el descodificador 204 de entropía mostrado en la figura 5) para la descodificación de entropía de los datos transformados de una imagen en el flujo de bits; medios 25 de transformación inversa (por ejemplo el transformador inverso/cuantificador inverso 206 mostrado en la figura 5) para transformación inversa de los datos transformados descodificados de entropía mediante los medios 24 de descodificación de entropía; medios 26 de descodificación de PCM (por ejemplo el descodificador 203 de PCM mostrado en la figura 5) para descodificar mediante datos PCM de descodificación PCM de la imagen en el flujo de bits; y medios 27 de control de descodificación (por ejemplo el controlador 202 de descodificación mostrado en la figura 5) para controlar los medios 24 de descodificación de entropía y los medios 26 de descodificación de PCM, basándose en la cabecera de PCM analizada mediante los medios 23 de análisis de cabecera de PCM.

50 Aunque la presente invención ha sido descrita con referencia a los ejemplos de realizaciones anteriores, la presente invención no se limita a los ejemplos de realizaciones anteriores. Se pueden hacer varios cambios comprensibles para los expertos en la técnica dentro del alcance de la presente invención a las estructuras y detalles de la presente invención.

Esta solicitud reivindica prioridad basada en la Solicitud de Patente Japonesa nº 2010-264320 presentada el 26 de noviembre de 2010 y la Solicitud de Patente Japonesa nº 2011-026331 presentada el 9 de febrero de 2011.

Lista de signos de referencia

- 55 11 medios de transformación
- 12 medios de codificación de entropía
- 13 medios de codificación PCM

| | | |
|----|------|---|
| | 14 | medios de selección de datos multiplexor |
| | 15 | medios de multiplexado |
| | 21 | medios de desmultiplexado |
| | 22 | medios de determinación del tamaño de bloque |
| 5 | 23 | medios de análisis de cabecera de PCM |
| | 24 | medios de descodificación de entropía |
| | 25 | medios de transformación inversa |
| | 26 | medios de descodificación PCM |
| | 27 | medios de control de descodificación |
| 10 | 102 | transformador / cuantificador |
| | 103 | codificador de entropía |
| | 104 | transformador inverso / cuantificador inverso |
| | 105 | memoria |
| | 106 | predictor |
| 15 | 107 | codificador PCM |
| | 108 | descodificador PCM |
| | 109 | selector de datos multiplexor |
| | 110 | multiplexor |
| | 121 | conmutador |
| 20 | 122 | conmutador |
| | 201 | desmultiplexor |
| | 202 | controlador de descodificación |
| | 203 | descodificador PCM |
| | 204 | descodificador de entropía |
| 25 | 206 | transformador inverso / cuantificador inverso |
| | 207 | predictor |
| | 208 | memoria |
| | 221 | conmutador |
| | 222 | conmutador |
| 30 | 1001 | procesador |
| | 1002 | memoria de programa |
| | 1003 | medio de almacenamiento |
| | 1004 | medio de almacenamiento |

REIVINDICACIONES

1.- Un dispositivo de descodificación de video que comprende:

- 5 (a) medios (21; 201) de extracción para extraer información del tamaño de bloque PCM de un flujo de bits, indicando la información del tamaño de bloque PCM un umbral (pcmCodingUnitSize) para ser utilizado como un tamaño predeterminado por medios de análisis de cabecera PCM;
- (b) medios (22; 201) de determinación para determinar el umbral (pcmCodingUnitSize) basándose en la información del tamaño de bloque PCM extraído;
- 10 (c) los medios (23; 204) de análisis de cabecera PCM para analizar una cabecera PCM de un flujo de bits con respecto a un bloque codificado, únicamente cuando el tamaño de bloque de dicho bloque codificado satisface una limitación basada en el umbral (pcmCodingUnitSize), siendo la cabecera PCM indicativa de la información de si dicho bloque codificado es un bloque que ha sido codificado mediante codificación PCM o no;
- (d) medios (24; 204) de descodificación de entropía para analizar datos transformados de un dato de error de predicción de una imagen en el flujo de bits;
- 15 (e) medios (26; 203) de descodificación PCM para descodificar mediante datos PCM de descodificación PCM de la imagen en el flujo de bits; y
- (f) medios (27; 202) de control de descodificación para controlar los medios (24; 204) de descodificación de entropía y los medios (26; 203) de descodificación PCM basándose en la cabecera PCM analizada.

2.- Un método de descodificación de video que comprende:

- 20 (a) un paso de extracción de información del tamaño de bloque PCM de un flujo de bits, indicando la información del tamaño de bloque PCM un umbral (pcmCodingUnitSize) para ser utilizado como un tamaño predeterminado en el paso subsiguiente de análisis de cabecera PCM;
- (b) un paso de determinación del umbral (pcmCodingUnitSize) basándose en la información del tamaño de bloque PCM extraído;
- 25 (c) el paso de análisis de una cabecera PCM del flujo de bits respecto un bloque codificado, únicamente cuando el tamaño de bloque de dicho bloque codificado satisface una limitación basada en el umbral (pcmCodingUnitSize), siendo la información de cabecera PCM indicativa de si dicho bloque codificado es un bloque que ha sido codificado mediante codificación PCM o no;
- (d) un paso de control de un proceso de descodificación de entropía y un proceso de descodificación PCM basándose en la cabecera PCM analizada;
- 30 (e) un paso de análisis de datos transformados de un dato de error de predicción de una imagen en el flujo de bits estando controlado el proceso de descodificación de la entropía; y
- (f) un paso de descodificación mediante descodificación PCM de datos PCM de la imagen en el flujo de bits estando controlado el proceso de descodificación PCM.

3.- Un programa de descodificación de video para hacer que un ordenador ejecute:

- 35 (a) un proceso de extracción para extraer información del tamaño de bloque PCM de un flujo de bits, indicando la información del tamaño de bloque PCM un umbral (pcmCodingUnitSize) a utilizar como un tamaño predeterminado en el subsiguiente proceso de análisis de cabecera PCM;
- (b) un proceso de determinación para determinar el umbral (pcmCodingUnitSize) basándose en la información del tamaño de bloque PCM extraído;
- 40 (c) el proceso de análisis de una cabecera PCM para analizar una cabecera de PCM a partir del flujo de bits respecto un bloque codificado, únicamente cuando el tamaño de bloque de dicho bloque codificado satisface una limitación basada en el umbral (pcmCodingUnitSize), siendo la información de cabecera PCM de si dicho bloque codificado es un bloque que ha sido codificado mediante codificación PCM o no;
- (d) un proceso de control de un proceso de descodificación de entropía y un proceso de descodificación PCM basándose en la cabecera PCM analizada;
- 45 (e) en el que el ordenador está dispuesto para ejecutar un proceso de análisis de datos transformados de un dato de error de predicción de una imagen en el flujo de bits estando controlado el proceso de descodificación de la entropía; y
- (f) en el que el ordenador está dispuesto para ejecutar un proceso de descodificación mediante descodificación PCM de datos PCM de la imagen en el flujo de bits estando controlado el proceso de descodificación PCM.

50

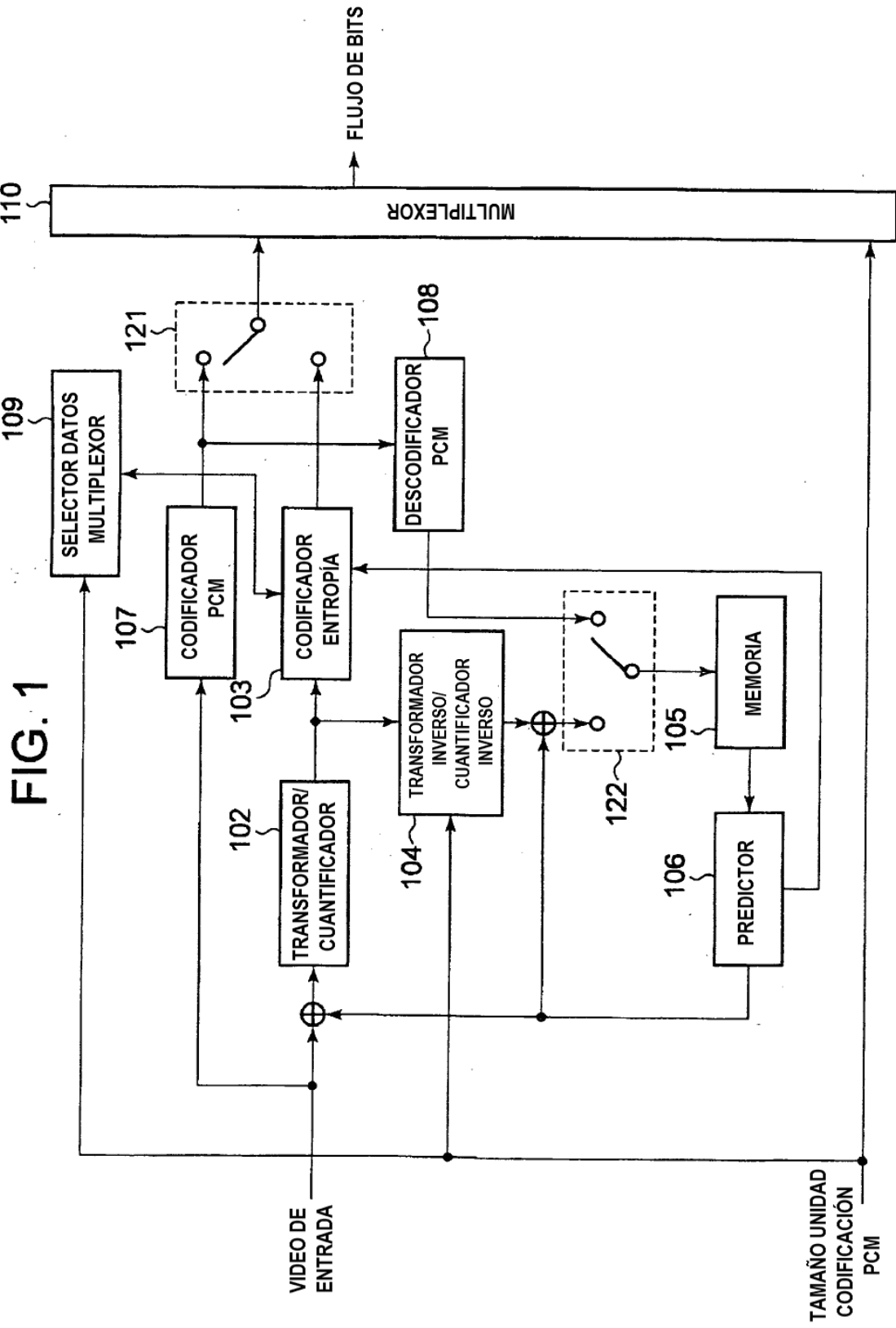


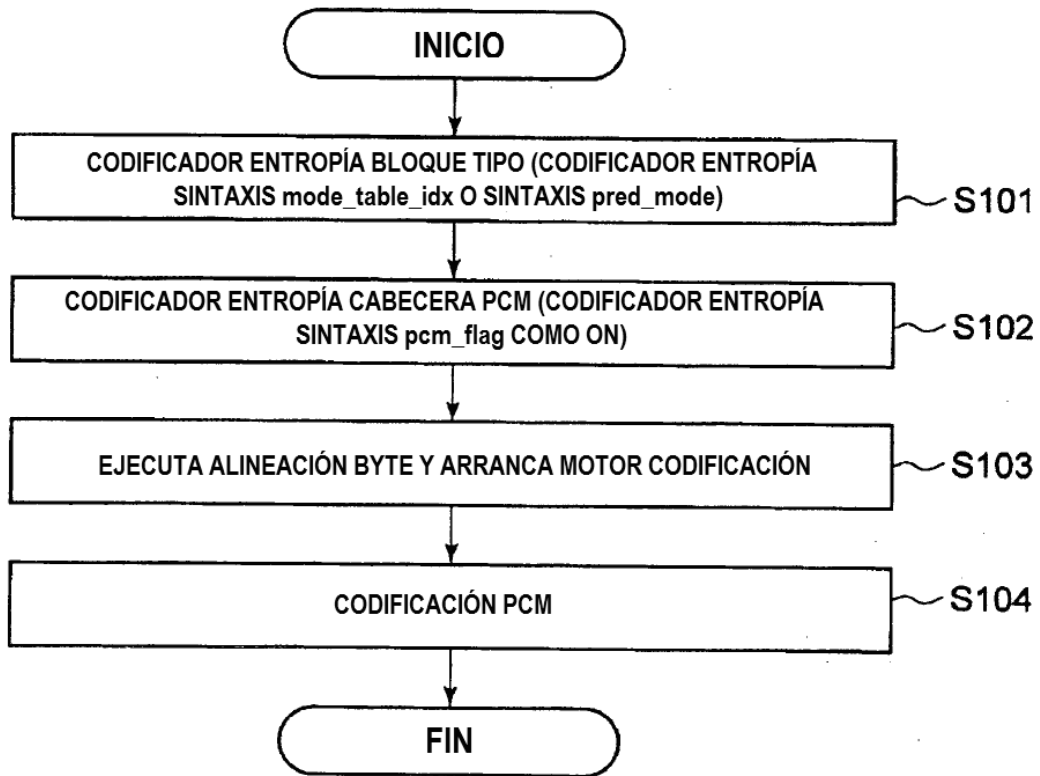
FIG. 2

| | C | Descriptor |
|--|---|--------------|
| prediction_unit(x0,y0, currPredUnitSize) { | | |
| if(slice_type !=1) | | |
| skip_flag | | |
| if(skip_flag){ | | |
| ... | | |
| } | | |
| else { | | |
| if(!entropy_coding_mode_flag) | | |
| mode_table_idx | | vlc(n,v) |
| else { | | |
| if(slice_type !=1) | | |
| pred_mode | 2 | u(1) ae(v) |
| } | | |
| if(PredMode==MODE_INTRA) { | | |
| if(currPredUnitSize>=pcmCodingUnitSize) | | |
| pcm_flag | 2 | u(1) ae(v) |
| if(pcm_unit_flag) { | | |
| pcm_alignment_zero_bit | 2 | u(v) |
| } else { | | |
| ... | | |
| } | | |
| } | | |
| else if(PredMode==MODE_INTER) { | | |
| ... | | |
| } | | |
| else if(PredMode==MODE_DIRECT) { | | |
| ... | | |
| } | | |
| } | | |
| } | | |

FIG. 3

| | C | Descriptor |
|-------------------------------------|---|------------|
| seq_parameter_set_data() { | | |
| ... | | |
| log2_min_coding_unit_size_minus3 | 0 | ue(v) |
| max_coding_unit_hierarchy_depth | 0 | ue(v) |
| ... | | |
| max_pcm_coding_unit_hierarchy_depth | 0 | ue(v) |
| ... | | |
| } | | |
| } | | |

FIG. 4



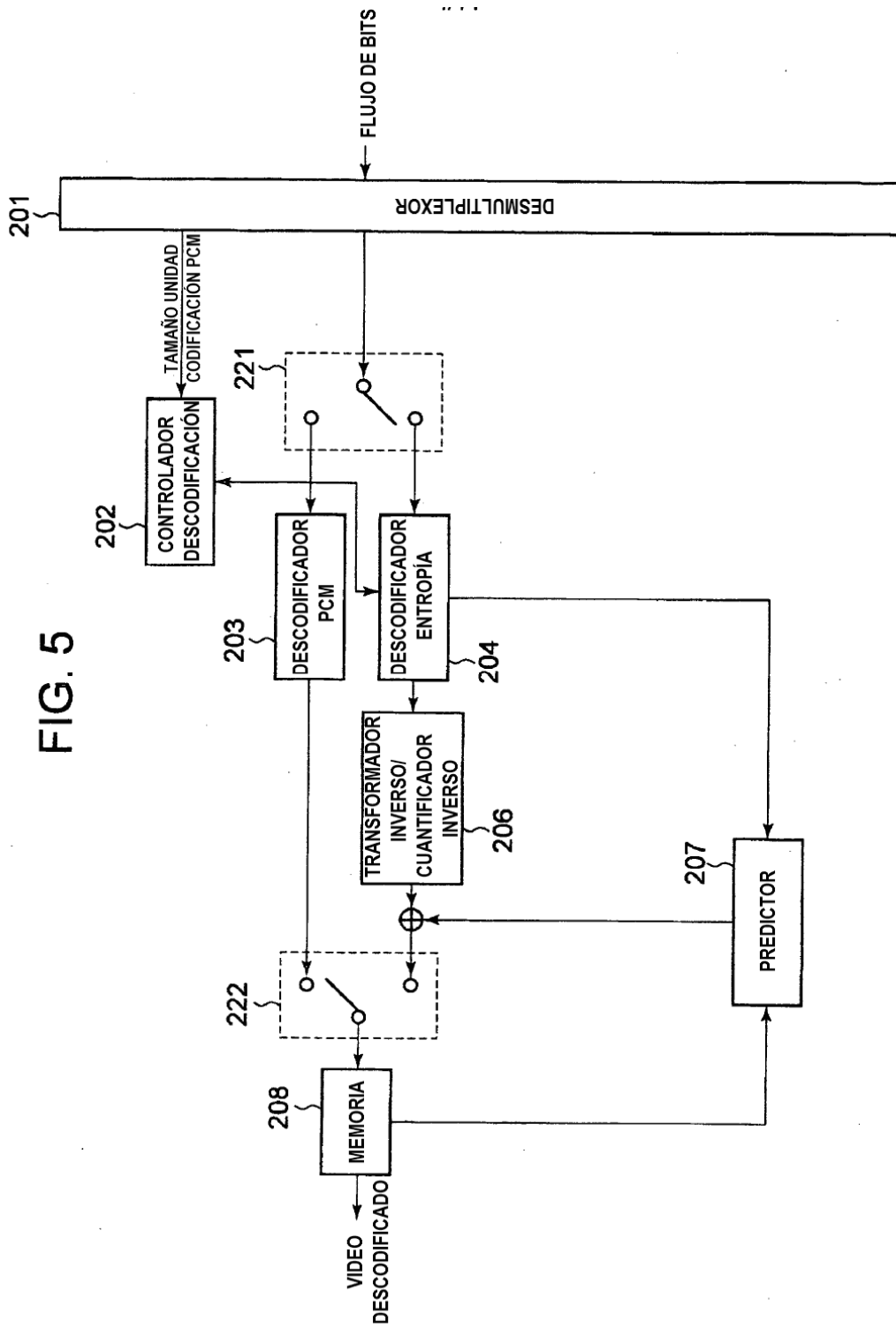


FIG. 6

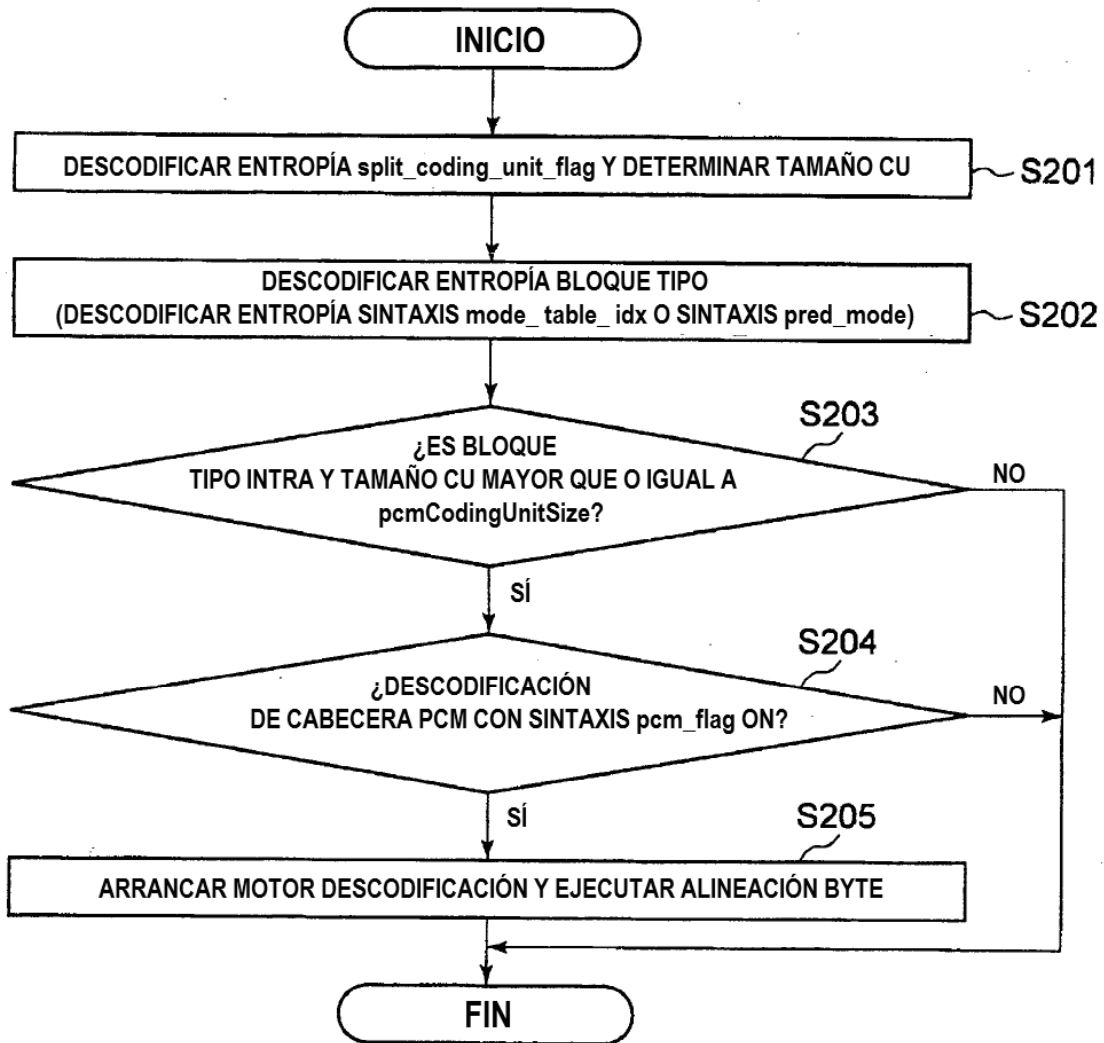


FIG. 7

| | | |
|-------------------------------------|---|------------|
| pic_parameter_set_rbsp() { | C | Descriptor |
| ... | | |
| max_pcm_coding_unit_hierarchy_depth | 0 | ue(v) |
| ... | | |
| } | | |
| } | | |

FIG. 8

| | | |
|-------------------------------------|---|------------|
| slice_header() { | C | Descriptor |
| ... | | |
| max_pcm_coding_unit_hierarchy_depth | 0 | ue(v) |
| ... | | |
| } | | |

FIG. 9

| | | |
|--|---|--------------|
| prediction_unit(x0,y0, currPredUnitSize) { | C | Descriptor |
| if(slice_type !=I) | | |
| skip_flag | | |
| if(skip_flag){ | | |
| ... | | |
| } | | |
| else { | | |
| if(!entropy_coding_mode_flag) | | |
| mode_table_idx | | vlc(n,v) |
| else { | | |
| if(slice_type !=I) | | |
| pred_mode | 2 | u(1) ae(v) |
| } | | |
| if(PredMode==MODE_INTRA) { | | |
| if(currPredUnitSize<=pcmCodingUnitSize) | | |
| pcm_flag | 2 | u(1) ae(v) |
| if(pcm_unit_flag) { | | |
| pcm_alignment_zero_bit | 2 | u(v) |
| } else { | | |
| ... | | |
| } | | |
| } | | |
| } else if(PredMode==MODE_INTER) { | | |
| ... | | |
| } | | |
| else if(PredMode==MODE_DIRECT) { | | |
| ... | | |
| } | | |
| } | | |
| } | | |

FIG. 10

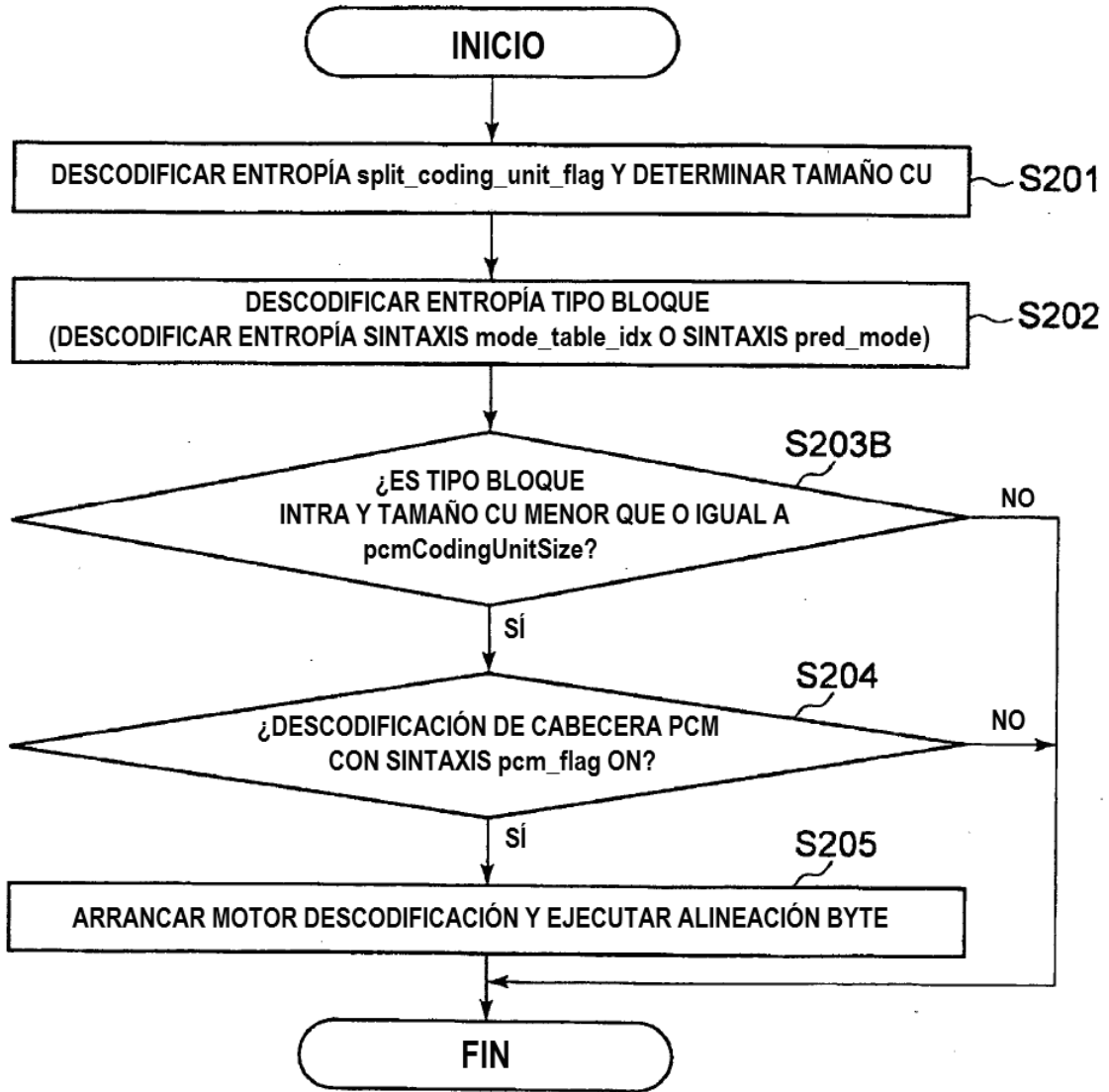


FIG. 11

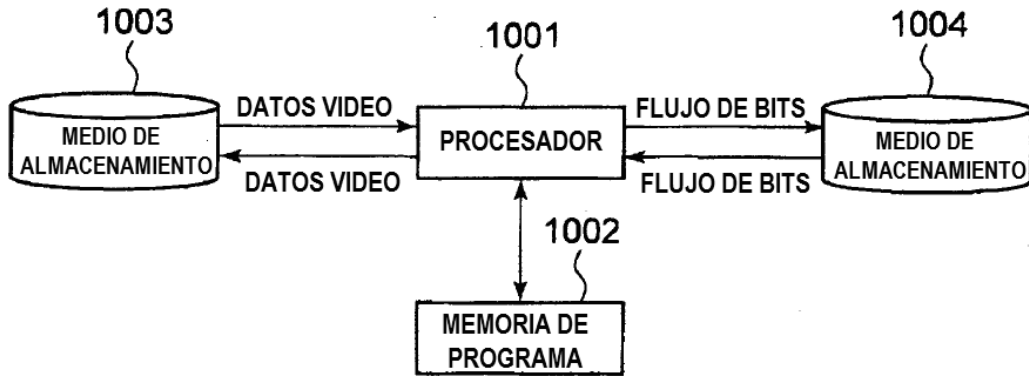


FIG. 12

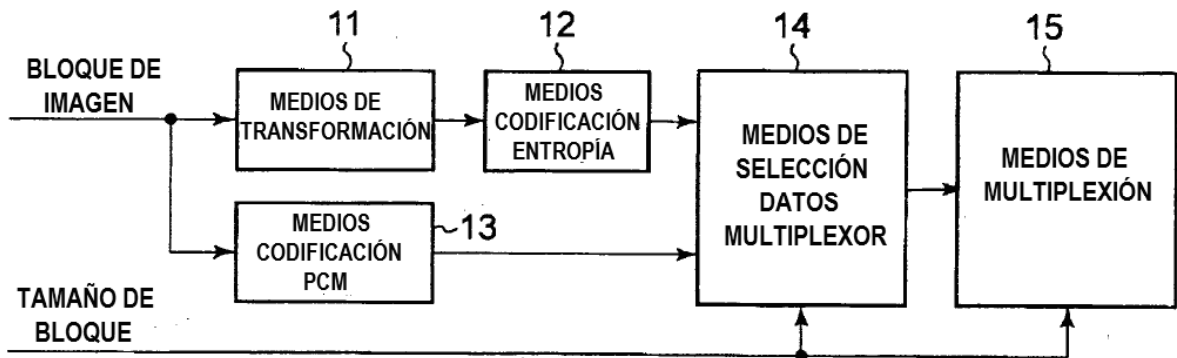


FIG. 13

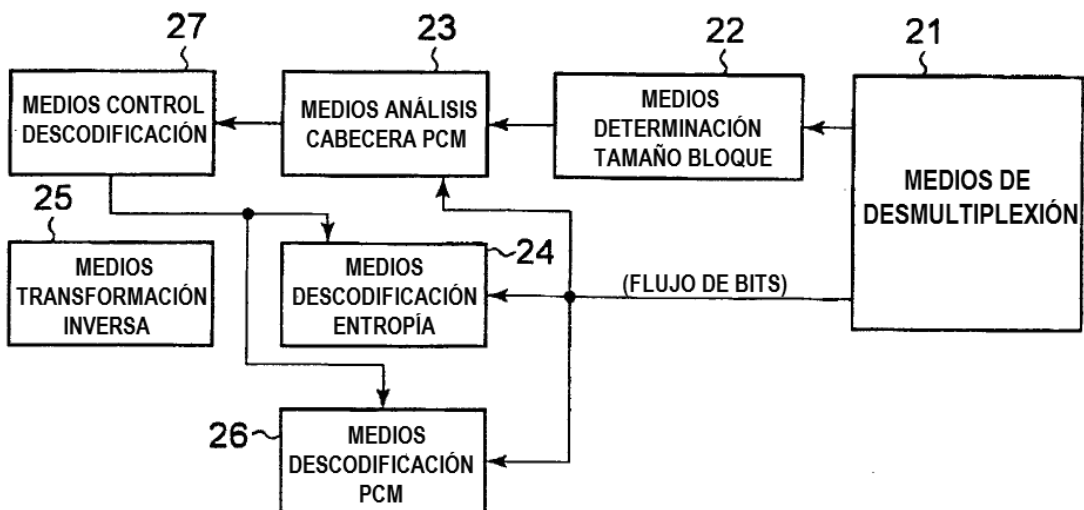


FIG. 14

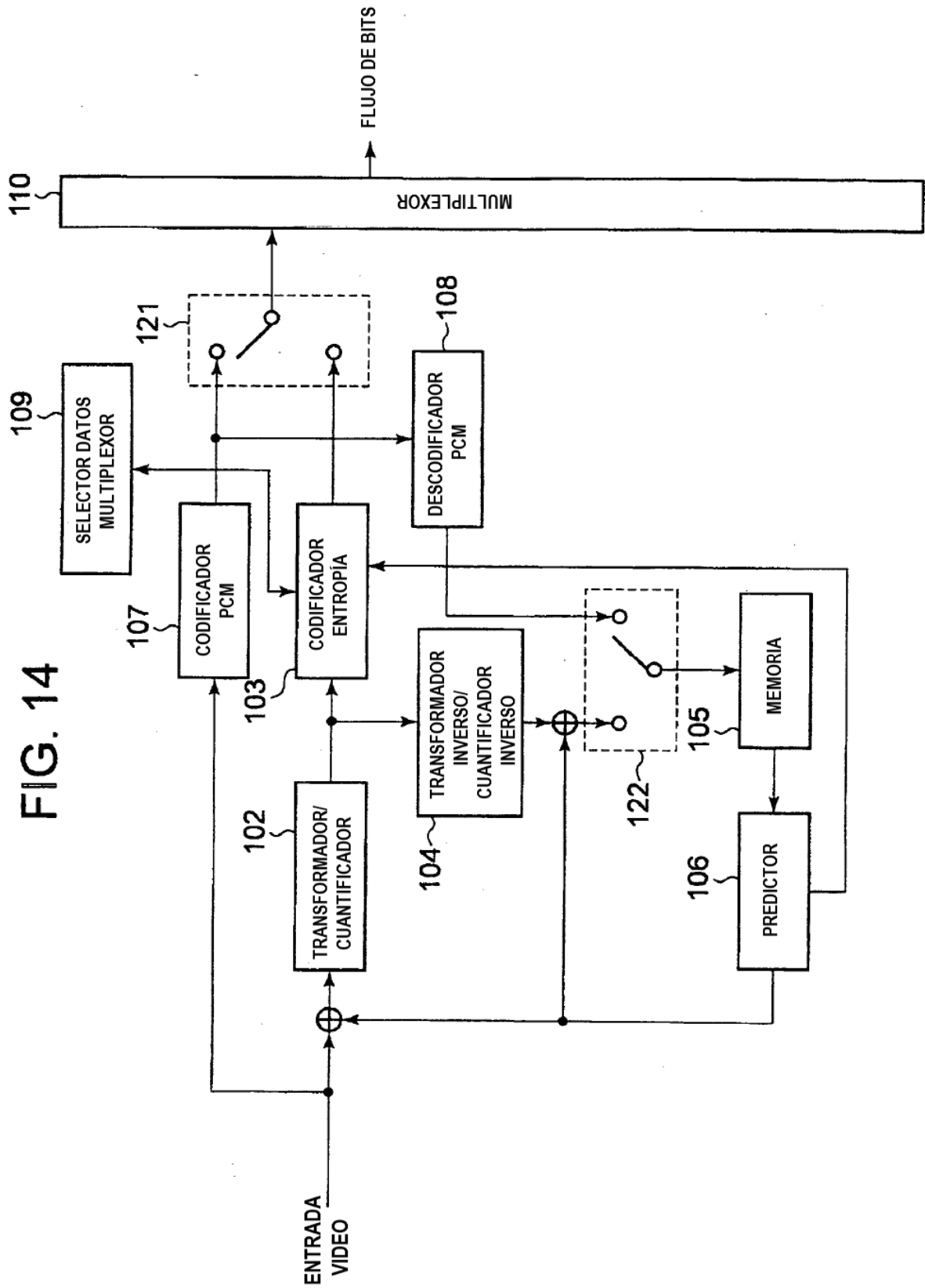


FIG. 15

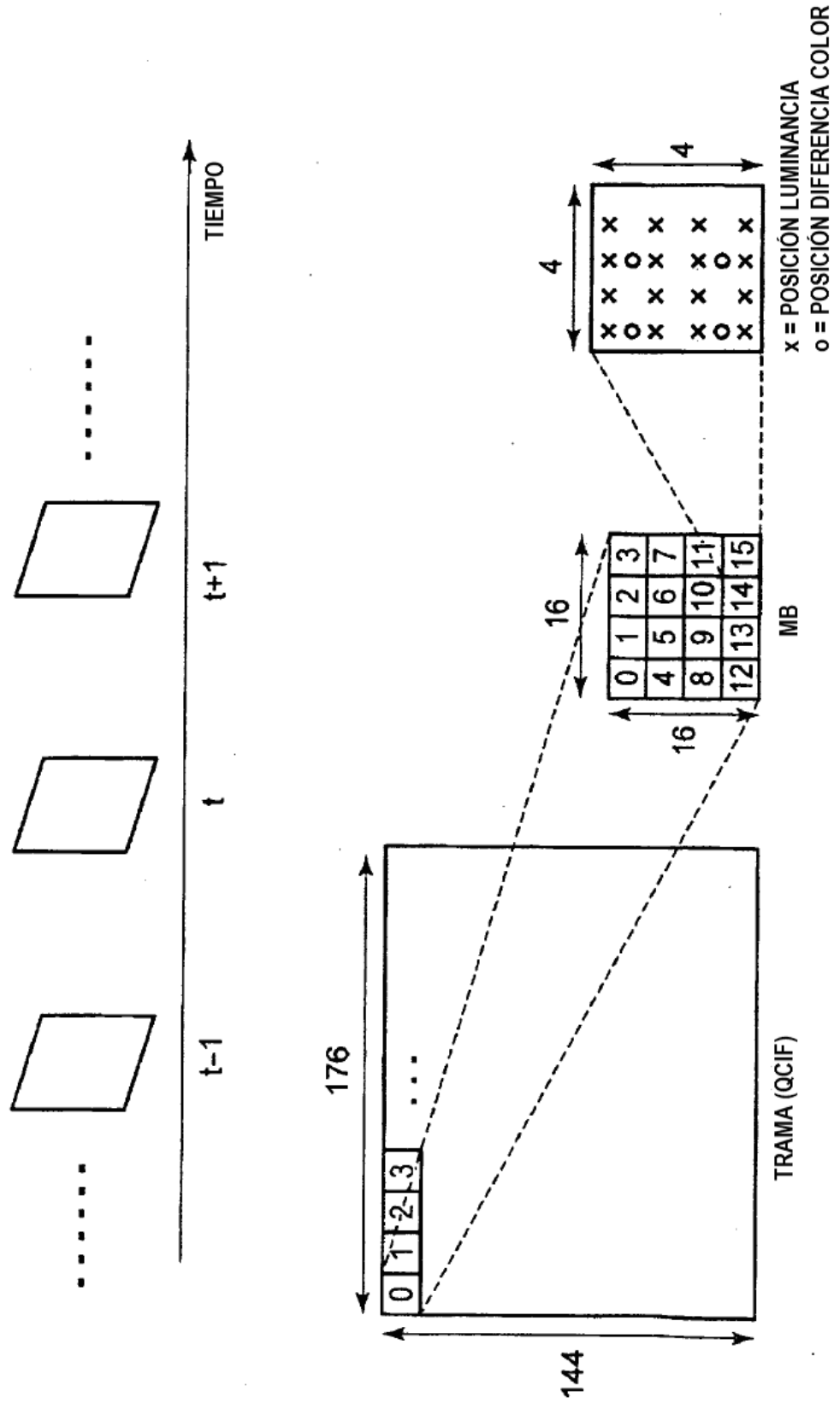


FIG. 16

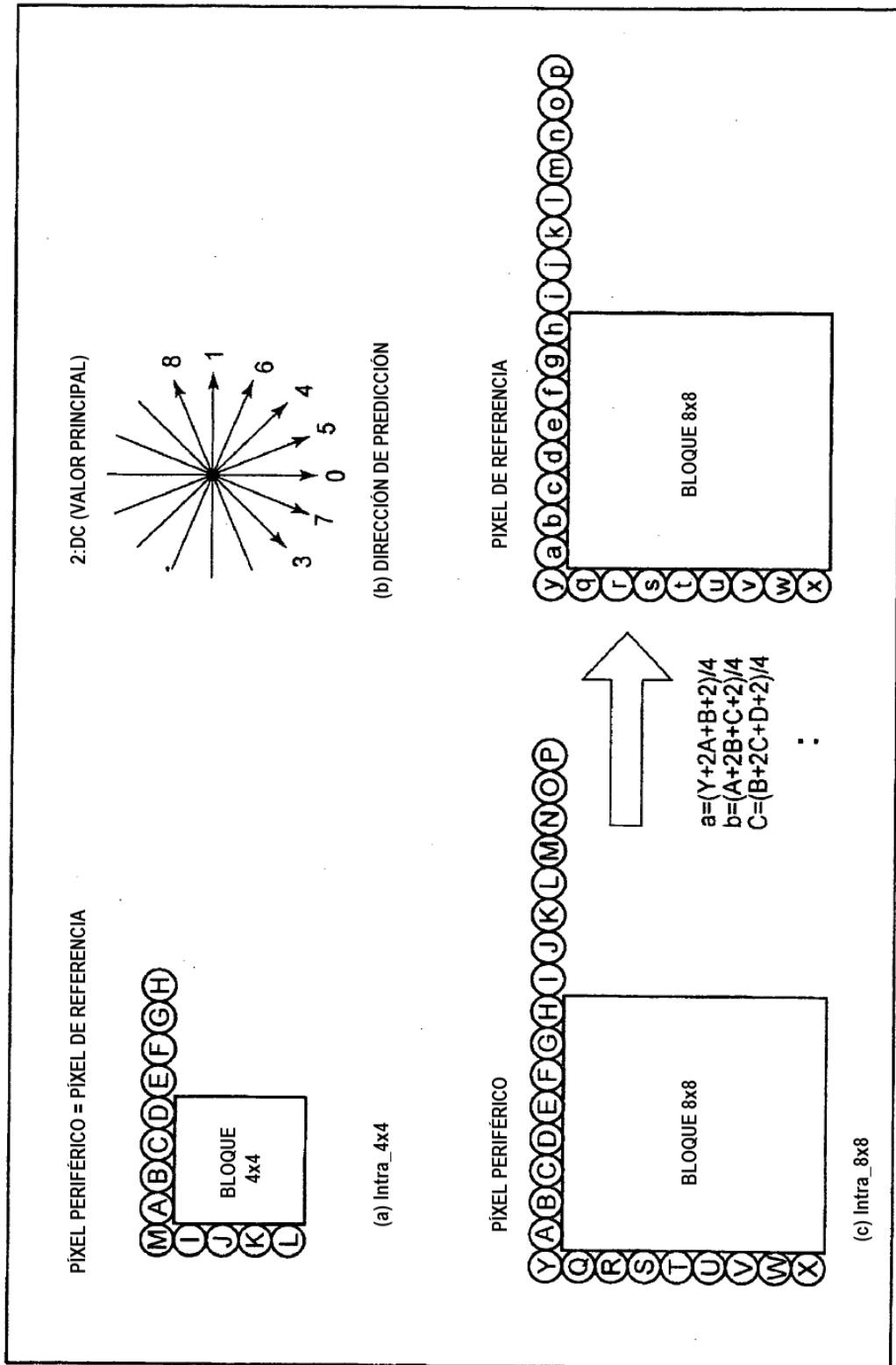


FIG. 17

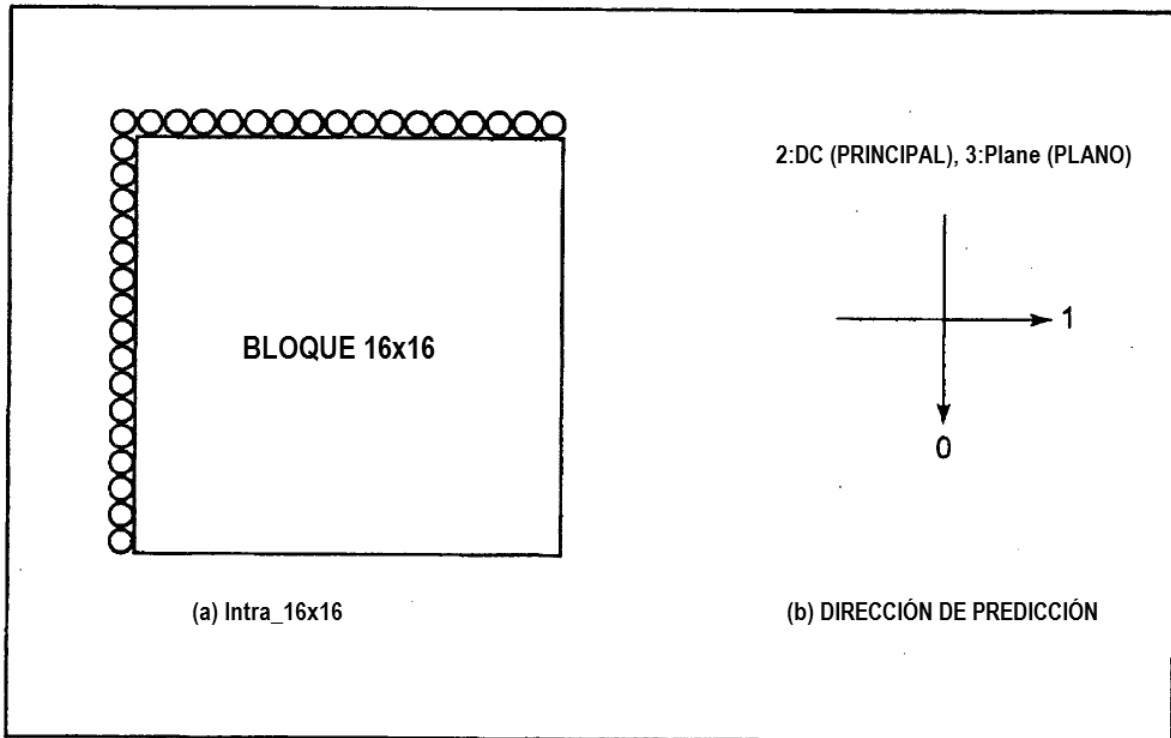


FIG. 18

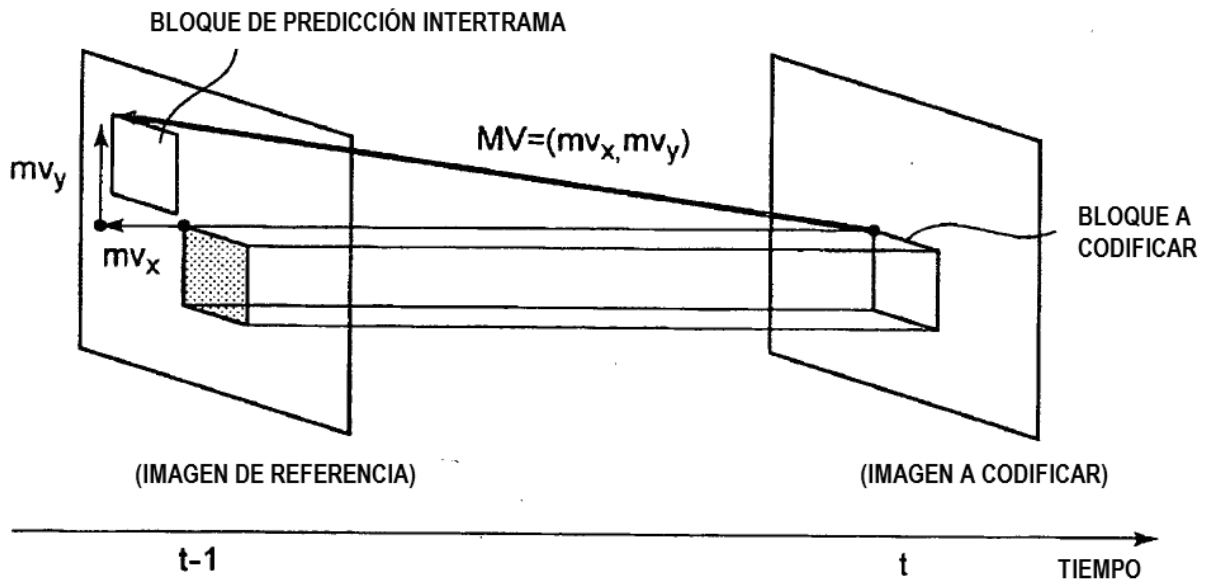


FIG. 19

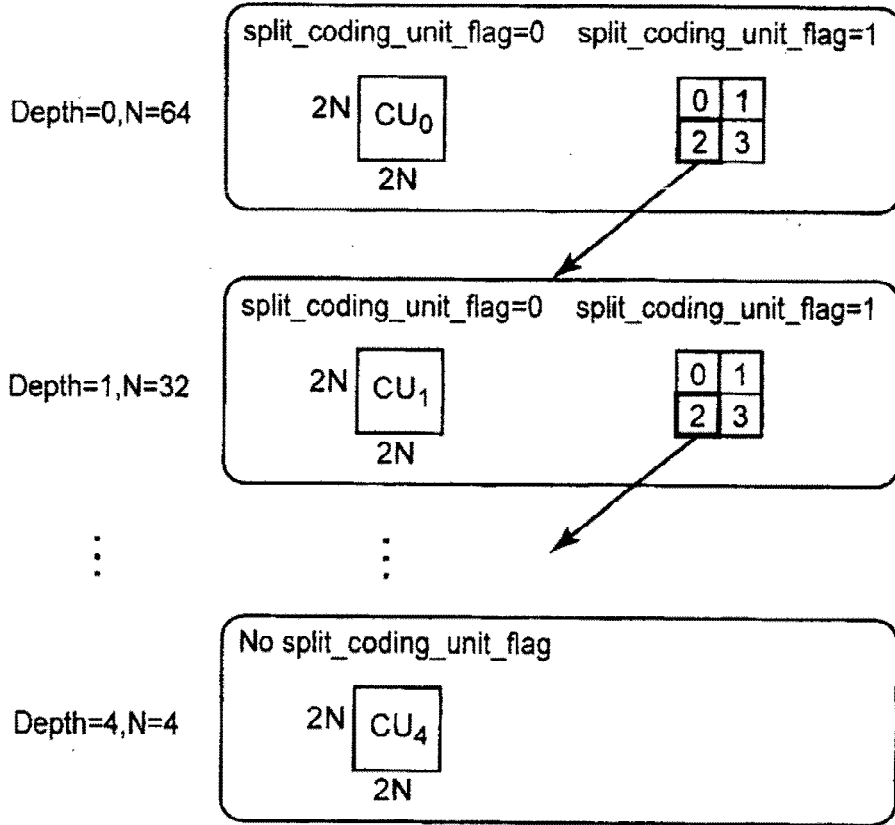


FIG. 20

