

19



OFICINA ESPAÑOLA DE
PATENTES Y MARCAS

ESPAÑA



11 Número de publicación: **2 608 831**

51 Int. Cl.:

H05B 37/02 (2006.01)

12

TRADUCCIÓN DE PATENTE EUROPEA

T3

86 Fecha de presentación y número de la solicitud internacional: **22.03.2012 PCT/IB2012/051370**

87 Fecha y número de publicación internacional: **27.09.2012 WO12127439**

96 Fecha de presentación y número de la solicitud europea: **22.03.2012 E 12712760 (3)**

97 Fecha y número de publicación de la concesión europea: **26.10.2016 EP 2689638**

54 Título: **Sistema y procedimiento de detección de luz**

30 Prioridad:

22.03.2011 EP 11159149

45 Fecha de publicación y mención en BOPI de la traducción de la patente:

17.04.2017

73 Titular/es:

**PHILIPS LIGHTING HOLDING B.V. (100.0%)
High Tech Campus 45
5656 AE Eindhoven, NL**

72 Inventor/es:

**DE BRUIJN, FREDERIK, JAN;
VLUTERS, RUUD;
FERI, LORENZO;
SCHENK, TIM, CORNEEL, WILHELMUS y
RIETMAN, RONALD**

74 Agente/Representante:

ISERN JARA, Jorge

ES 2 608 831 T3

Aviso: En el plazo de nueve meses a contar desde la fecha de publicación en el Boletín Europeo de Patentes, de la mención de concesión de la patente europea, cualquier persona podrá oponerse ante la Oficina Europea de Patentes a la patente concedida. La oposición deberá formularse por escrito y estar motivada; sólo se considerará como formulada una vez que se haya realizado el pago de la tasa de oposición (art. 99.1 del Convenio sobre Concesión de Patentes Europeas).

DESCRIPCIÓN

Sistema y procedimiento de detección de luz

5 CAMPO DE LA INVENCION

La presente invención se refiere, en general, al campo de los sistemas de detección de luz de iluminación y, más en particular, a un sistema y procedimiento para la detección de datos integrados en la salida lumínica de dichos sistemas de iluminación.

10 ANTECEDENTES DE LA INVENCION

En estos últimos años, se están desarrollando sistemas de iluminación sumamente avanzados para permitir a un usuario obtener un ambiente deseado para una habitación o un espacio particular. En estos sistemas de iluminación se emplea la denominada ajuste de escena, en el que uno o más conjuntos de fuentes de luz se controlan de forma simultánea, al contrario del control tradicional de las fuentes de luz individuales con respecto, por ejemplo, al encendido/apagado, la atenuación y el ajuste del color. Para estas aplicaciones de puesta en escena, la interacción intuitiva del usuario es un importante factor de éxito. Proporcionar a un usuario la información relativa a las fuentes de luz, como, por ejemplo, la identificación localizada de las fuentes de luz individuales, sus capacidades y su configuración actual, es clave para permitir una interacción intuitiva.

Para proporcionar dicha información al usuario, se han propuesto técnicas basadas en luz codificada, CL. La CL se basa en integrar datos en la salida lumínica de las fuentes de luz. La salida lumínica de una fuente de luz habitualmente está modulada en respuesta a una señal de datos repetitiva, que puede contener códigos identificadores, por ejemplo, códigos de identificación para identificar la fuente de luz o de un grupo de fuentes de luz al que pertenece la fuente de luz. La modulación normalmente se produce a una frecuencia que es lo suficientemente alta como para ser imperceptible por los humanos. La detección simultánea de las contribuciones lumínicas de múltiples fuentes de luz es posible mediante la modulación de cada fuente de luz de una manera única. Existen diversos procedimientos, continuos y binarios, que permiten la detección, tanto síncrona como asíncrona, de un número (teóricamente) ilimitado de fuentes de luz.

Previamente se ha mostrado cómo se puede utilizar la tecnología de CL para la puesta en servicio de los sistemas de iluminación, por ejemplo, apuntando a las fuentes de luz individuales y leyendo los códigos identificadores.

35 Los datos integrados, por ejemplo, los códigos identificadores, en la salida lumínica de las fuentes de luz se pueden detectar mediante un receptor óptico que puede estar implementado, por ejemplo, en un mando a distancia para el control de la lámpara, o incluido en otra unidad tal como un interruptor o un dispositivo sensor. Esto tiene el inconveniente de que sólo se pueden detectar los datos integrados presentes en posiciones individuales. Por el contrario, es deseable caracterizar la escena bidimensional (2D) completa en tiempo real, en términos de los códigos identificadores que estén presentes, y distinguir los códigos identificadores de las diferentes fuentes de luz en la escena de luz.

45 Se han propuesto sensores de cámara que pueden determinar los datos integrados presentes en múltiples posiciones dentro de una imagen de una escena. El documento WO 2009/010926 divulga un procedimiento para el procesamiento de la luz emitida desde múltiples fuentes de luz en una habitación, mediante el uso de una cámara para registrar las zonas iluminadas del suelo o las imágenes directas de las fuentes de luz. Los códigos individuales emitidos por las fuentes de luz se obtienen a partir de las imágenes registradas, y la huella de la luz asociada a cada fuente de luz se determina en base a los mismos.

50 Sin embargo, un inconveniente de las técnicas anteriores que emplean sensores de cámara es que el tiempo entre adquisiciones sucesivas de imágenes generalmente debe ser igual a, o más corto que, la duración de un único bit dentro del código integrado. Los bits consecutivos del código integrado se detectan entonces mediante el análisis de los resultados obtenidos en adquisiciones consecutivas de la cámara. Esto requiere el uso de cámaras avanzadas y, por lo tanto, caras, capaces de proporcionar una alta velocidad de adquisición. Los sensores de cámara convencionales de bajo coste tienen habitualmente una velocidad de adquisición demasiado baja como para que sea útil para la detección de los datos integrados que sean invisibles para el ojo humano, es decir, la CL de alta frecuencia.

60 Por lo tanto, hay necesidad en la tecnología de una técnica para detectar la CL integrada en una salida lumínica de las fuentes de luz, que aborde al menos algunos de los problemas mencionados anteriormente.

SUMARIO DE LA INVENCION

65 Un objetivo de la presente invención es superar los problemas mencionados anteriormente, y proporcionar un sistema y un procedimiento de detección de luz, capaces de detectar la CL bidimensional integrada en una salida lumínica de las fuentes de luz, de tal manera que permita la identificación de los códigos integrados de las diferentes

fuentes de luz que están presentes en una escena bidimensional. Un objetivo adicional de la invención es proporcionar un sistema y un procedimiento de detección adecuados para la detección de CL de alta frecuencia, utilizando a la vez cámaras menos costosas que las utilizadas en técnicas anteriores.

5 Este objetivo se consigue mediante un sistema de detección de luz de acuerdo a la presente invención, tal y como se define en la reivindicación independiente 1 adjunta, y un procedimiento correspondiente, como el definido en la reivindicación independiente 14. Los modos de realización preferidos se exponen en las reivindicaciones dependientes y en la siguiente descripción y dibujos.

10 Por tanto, de acuerdo al concepto de la presente invención, se proporciona un sistema de detección de luz que comprende una cámara de obturador rodante, dispuesta para la adquisición de al menos una imagen de una escena, que está iluminada por un sistema de iluminación que comprende al menos una primera fuente de luz que proporciona una contribución lumínica que comprende un primer código integrado, emitido como una secuencia temporal de modulaciones en unas características de la luz emitida. La imagen comprende una matriz de píxeles, representando cada píxel una intensidad de una salida lumínica total del sistema de iluminación en una posición física diferente dentro de la escena. La imagen es adquirida por una pluralidad de instancias de línea desplazadas temporalmente, comprendiendo cada una de ellas una línea de píxeles que muestrean una instancia diferente de la secuencia temporal de modulaciones del primer código integrado, estando las líneas expuestas temporalmente línea por línea en diferentes instantes de tiempo, con un retardo temporal entre líneas adyacentes tal que da lugar a un patrón espacial de modulaciones correspondientes a la secuencia temporal de modulaciones. El sistema de detección de luz comprende además medios de procesamiento dispuestos para determinar el primer código integrado a partir del patrón espacial de modulaciones.

25 De este modo, se proporciona un sistema de detección de luz que captura la luz emitida desde una escena en una imagen bidimensional, y en el que las instancias de línea desplazadas temporalmente sirven como momentos de muestreo de la luz. El desplazamiento temporal entre la captura de filas consecutivas en los medios de detección de luz durante el proceso de captura de la imagen da lugar a una variación a nivel de línea en los valores de píxel para aquellas áreas en la imagen capturada final de la escena que corresponden a partes de los objetos que se iluminan con dicha fuente de luz modulada, o a la propia fuente de luz. La variación a nivel de línea en los valores de píxel constituye un patrón de líneas horizontales superpuestas en la parte superior de la imagen en los objetos iluminados. La descodificación del mensaje, es decir, el código integrado, en la luz codificada requiere la recuperación de una señal unidimensional (1D) que está asociada a las variaciones de intensidad originales de la fuente de luz modulada.

35 Mediante la utilización de la adquisición de imágenes basada en la adquisición de la imagen línea por línea, y como la frecuencia de líneas de una imagen tiende a ser de un orden de 102 a 103 veces mayor que una correspondiente velocidad de los fotogramas de vídeo, la velocidad del muestreo temporal de la luz modulada aumenta en ese mismo orden. Por ello, se proporciona un sistema de detección de luz que proporciona un tiempo de medición significativamente reducido, mediante la medición de múltiples bits del canal dentro del tiempo de un único fotograma. El sistema puede basarse en una captura de imagen con obturador rodante, es decir, el medio de detección de luz comprende un sensor de imagen y un medio de obturador rodante. Esto es típico de los sensores de imagen de bajo coste que se utilizan actualmente en dispositivos móviles, lo que por tanto proporciona una solución de bajo coste para el sistema de detección. Además, el uso de la captura de imágenes con obturador rodante permite transformar los teléfonos inteligentes actuales en detectores de luz codificada, lo que abre un mundo de aplicaciones que utilizan la información proporcionada, por ejemplo, en la luz codificada presente en la iluminación de áreas públicas o privadas. La conectividad inalámbrica adicional de los teléfonos actuales (Wi-Fi, Bluetooth) proporciona diversas oportunidades para la retroalimentación de las señales de control. Además de la detección de los datos codificados en la luz, el sensor de imagen continúa proporcionando información espacial relativa a las contribuciones de luz independientes a la escena observada.

50 De acuerdo a un modo de realización del sistema de detección de luz, el medio de procesamiento está configurado para determinar el primer código integrado basándose en una combinación de los valores de píxel a lo largo de cada instancia de línea. Por lo tanto, la recuperación de la señal unidimensional a partir de la imagen (bidimensional) se basa en la combinación de los valores de píxel a lo largo de cada fila de la imagen adquirida. La combinación de los valores de píxel puede ser una suma acumulativa o un promedio de los valores de píxel a lo largo de cada fila, es decir, a lo largo de cada instancia de línea.

60 De acuerdo a un modo de realización del sistema de detección de luz, la combinación de los valores de píxel a lo largo de las instancias de línea está limitada a al menos una sub-área predeterminada de la imagen adquirida. Mediante la limitación de la combinación de los valores de píxel, en el sentido de las filas, a sub-áreas predeterminadas que son, por ejemplo, aquellas regiones en la imagen que corresponden a los objetos iluminados en la escena, se puede mejorar la razón entre señal y ruido (SNR) de la señal recuperada. La selección de estas regiones de imagen pertinentes se puede realizar de varias maneras, la más simple de las cuales es la selección del área más brillante en la imagen. La descodificación del mensaje a partir de la señal unidimensional recuperada se puede realizar utilizando procedimientos usados en las redes eléctricas de ordenadores.

- 5 De acuerdo a un modo de realización del sistema de detección de luz, se lleva a cabo una selección de la sub-área predeterminada mediante la convolución de la imagen con un filtro que tiene un núcleo de filtro, estando el núcleo de filtro dispuesto para coincidir con un patrón espacial esperado de modulaciones asociadas a dicho primer código integrado. El filtro puede ser un filtro unidimensional o bidimensional y, por lo tanto, está dispuesto de tal manera que el núcleo de filtro coincida con un patrón de intensidad esperado que está asociado a una característica de la señal de modulación de la luz.
- 10 De acuerdo a un modo de realización del sistema de detección de luz, el medio de detección de luz comprende un sensor de imagen que comprende una matriz de píxeles de los cuales se leen grupos de píxeles complementarios en diferentes instancias del tiempo. Esto es ventajoso, puesto que no es necesario leer grupos de píxeles complementarios que sean filas o columnas completas, sino que simplemente es necesario leer un número seleccionado de píxeles, lo que proporciona una lectura rápida. La recuperación del código a partir de la luz modulada se puede realizar ventajosamente cuando se conoce el orden temporal de los grupos de píxeles. Se debe observar que cada grupo de píxeles no tiene que estar compuesto de píxeles adyacentes.
- 15 De acuerdo a un modo de realización del sistema de detección de luz, cada grupo de píxeles complementarios constituye una fila de píxeles de la matriz de píxeles del sensor de imagen. En este caso, cuando se realizan posteriormente lecturas de filas de píxeles del sensor, el orden temporal de las lecturas no tiene que corresponder necesariamente al orden espacial de las filas de píxeles, lo que es ventajoso.
- 20 De acuerdo a un modo de realización del sistema de detección de luz, el medio de detección de la luz comprende un sensor de imagen que comprende una matriz de píxeles, y las instancias de línea corresponden a posteriores lecturas de las filas de la matriz de píxeles.
- 25 De acuerdo a un modo de realización del sistema de detección de luz, la lectura de las filas de píxeles en diferentes instancias del tiempo se produce en un orden espacialmente monótono, tal que las instancias de tiempo adyacentes correspondan a filas de píxeles espacialmente adyacentes. En este caso, por ejemplo, cuando cada instancia de línea corresponde a una lectura de fila de la matriz de píxeles del sensor de imagen, se obtiene una lectura normal de obturador rodante.
- 30 De acuerdo a un modo de realización del sistema de detección de luz, está dispuesto para detectar y analizar una imagen adquirida que comprende contribuciones procedentes de una pluralidad de fuentes de luz, en donde cada contribución de luz de una respectiva fuente de luz comprende un código único integrado, emitido como secuencias temporales de modulaciones en unas características de la luz emitida.
- 35 De acuerdo a un modo de realización del sistema de detección de luz, comprende además un sistema óptico para proporcionar el desenfoque de la imagen adquirida.
- 40 De acuerdo a un modo de realización del sistema de detección de luz, el sistema óptico comprende un elemento de máscara de apertura para proporcionar un patrón en la imagen adquirida desenfocada.
- 45 De acuerdo a un modo de realización del sistema de detección de luz, se selecciona una forma espacial del elemento de máscara de apertura para separar espacialmente las contribuciones de luz procedentes de diferentes fuentes de luz.
- 50 De acuerdo a un modo de realización del sistema de detección de la luz, para un retardo temporal seleccionado entre las lecturas de línea de las instancias de línea desplazadas temporalmente, se selecciona un tiempo de exposición de los medios de detección de luz, que sea más largo que el retardo temporal seleccionado entre lecturas de línea.
- 55 De acuerdo a un modo de realización del sistema de detección de la luz, para un retardo temporal seleccionado entre las lecturas de línea de las instancias de línea desplazadas temporalmente, se selecciona un tiempo de exposición de los medios de detección de luz que sea más corto que el retardo temporal seleccionado entre lecturas de línea.
- 60 De acuerdo a un modo de realización del sistema de detección de luz, los medios de detección de luz son una cámara con obturador rodante.
- 65 De acuerdo a un modo de realización del sistema de detección de luz, el código integrado se transmite de manera repetitiva, siendo uno entre un flujo de datos repetitivo continuo, un flujo de datos empaquetado, con paquetes a intervalos regulares, y un flujo de datos empaquetado, con paquetes a intervalos irregulares.

De acuerdo a un modo de realización del sistema de detección de luz, las características de la luz emitida son una entre una modulación de la intensidad y una modulación del color.

De acuerdo a otro aspecto del concepto de la invención, se proporciona un procedimiento para determinar si una contribución de luz de una primera fuente de luz en un sistema de iluminación está o no presente en una posición seleccionada dentro de una escena, en el que la contribución de luz de la primera fuente de luz comprende un primer código integrado, emitido como una secuencia temporal de modulaciones en unas características de la luz emitida, comprendiendo el procedimiento: la recuperación de las instancias de línea desplazadas temporalmente de la contribución de luz, y la determinación del primer código integrado a partir del patrón espacial de modulaciones.

Tal como se utiliza en el presente documento, el término "píxel" se refiere a una unidad de los datos de imagen correspondientes a un punto particular dentro de una escena. Los datos de imagen comprenden intensidades (o derivados de las mismas) de la salida lumínica total del sistema de iluminación en diferentes puntos dentro de la escena. La disposición de los datos de imagen en filas y columnas de píxeles es una forma de representar la escena tridimensional (3D) en una imagen bidimensional.

Éstos y otros aspectos, características y ventajas de la invención resultarán evidentes y se esclarecerán con referencia a las realizaciones descritas a continuación en el presente documento. Se debe observar que la invención se refiere a todas las combinaciones posibles de características expuestas en las reivindicaciones.

BREVE DESCRIPCIÓN DE LOS DIBUJOS

Este y otros aspectos de la presente invención se describirán ahora con más detalle, haciendo referencia a los dibujos adjuntos que muestran la(s) realización(es) de la invención.

La figura 1 es una ilustración esquemática de un sistema de iluminación en el que se emplea un modo de realización de un sistema de detección de luz de acuerdo al concepto de la presente invención; la figura 2 es un diagrama de bloques esquemático de un modo de realización de un sistema de detección de luz de acuerdo al concepto de la presente invención;

la figura 3a es un diagrama temporal para una típica cámara con obturador global durante la modalidad de transmisión continua de vídeo, y la figura 3b es un diagrama temporal para una típica cámara con obturador rodante durante la modalidad de transmisión continua de vídeo;

la figura. 4 es un diagrama temporal que ilustra un tiempo de exposición largo con respecto a una frecuencia media de modulación de la intensidad de la luz, tal como se utiliza en un sistema de detección de luz de acuerdo al concepto de la presente invención;

la figura 5 ilustra una representación de la señal en el dominio del tiempo y en el dominio de la frecuencia tras la transformación de Fourier;

la figura 6 es un diagrama temporal que ilustra un tiempo de exposición corto con respecto a una frecuencia media de modulación de la intensidad de la luz, tal como se utiliza en un sistema de detección de luz de acuerdo al concepto de la presente invención;

la figura 7 es un diagrama temporal que ilustra un tiempo de exposición muy corto con respecto a una frecuencia media de modulación de la intensidad de la luz, tal como se utiliza en un sistema de detección de luz de acuerdo al concepto de la presente invención; y

la figura 8 ilustra el uso de una operación de filtrado, cuyo núcleo de filtro coincide con el patrón de intensidad esperado que está asociado a una característica de la señal de modulación de la luz, es decir, el código integrado.

DESCRIPCIÓN DETALLADA

A continuación se describirá la presente invención con más detalle, haciendo referencia a los dibujos adjuntos. Los siguientes modos de realización se proporcionan a modo de ejemplo para que esta divulgación sea minuciosa y completa, y transmita completamente el alcance de la invención a los expertos en la técnica. Los mismos números se refieren a los mismos elementos en toda la presente extensión.

La figura 1 ilustra una estructura 100, siendo aquí una habitación, en la que está instalado un sistema de iluminación 110. El sistema de iluminación 110 comprende tres fuentes de luz 111, 112 y 113, y una o más unidades de control para controlar las fuentes de luz 111, 112, 113. El sistema de iluminación comprende aquí un mando a distancia 150 para permitir que un usuario controle las fuentes de luz. Las fuentes de luz pueden comprender cualquier fuente de luz adecuada, como fuentes de descarga de gas de alta/baja presión, diodos láser, diodos emisores de luz inorgánicos/orgánicos, fuentes incandescentes o fuentes halógenas. Durante el funcionamiento, la salida lumínica proporcionada individualmente I111, I112, I113, desde cada fuente de luz 111, 112, 113, respectivamente,

contribuye a la luz total desde el sistema de iluminación para iluminar la estructura 100. Las contribuciones de iluminación de las distintas fuentes de luz 111, 112, 113 en la estructura se muestran aquí como las huellas 114, 115. Las huellas de las fuentes de luz se pueden solapar. Cada fuente de luz se codifica de tal manera que su salida lumínica I comprenda un código de identificación individual ID#1-3, que habitualmente es un código integrado, emitido como una secuencia temporal de modulaciones en las características de la luz emitida desde la fuente de luz individual. La luz codificada puede comprender además otra información relativa a la fuente de luz, tal como los ajustes actuales de la luz y/u otra información, pero, en aras de la simplicidad, en el presente documento sólo se expone el código de identificación para ilustrar la idea básica del concepto de la invención. El código de identificación comprende una secuencia repetitiva de N símbolos (por ejemplo, bits). En la siguiente descripción, los símbolos se denominarán bits. Sin embargo, se debería reconocer que siempre que se utilice la palabra "bit" en la presente solicitud, rige una definición más amplia de un "símbolo", que también puede comprender múltiples bits representados por un solo símbolo. Ejemplos de esto son los símbolos de múltiples niveles, donde no sólo existen el 0 y el 1 para incrustar datos, sino también múltiples niveles discretos. La salida total de luz del sistema de iluminación puede contener una pluralidad de códigos de identificación, procedente cada uno de ellos de la fuente de luz individual.

Existen varias técnicas para integrar un código en la salida lumínica de una fuente de luz, que son conocidas por los expertos en la materia y, por lo tanto, no se describen aquí en detalle.

Para continuar, el mando a distancia 150 comprende un sistema de detección de luz de acuerdo al concepto de la presente invención, que se ilustra esquemáticamente en la figura 2. El sistema de detección de luz 200 comprende un sensor de imagen 210 para la adquisición de una imagen de una escena, es decir, en este modo de realización ejemplar, una imagen de un área de la estructura 100, hacia la cual el usuario apunta el mando a distancia. Además, el sistema de detección de luz comprende un obturador 220 para seleccionar la temporización, el tiempo de exposición y el área de exposición del sensor de imagen 210, una unidad de procesamiento 230 y, optativamente, una memoria 240. El sistema de detección de luz puede comprender además, optativamente, un sistema óptico 250. Cuando se está adquiriendo una imagen, el obturador 220 está abierto y, cuando no se está adquiriendo una imagen, el obturador 220 está cerrado. La imagen adquirida comprende una matriz de píxeles, representando cada píxel una intensidad de la salida total de luz del sistema de iluminación en una posición física diferente dentro de la escena. En función de, por ejemplo, (i) la resolución del sensor de imagen 210 (es decir, el número de píxeles contenidos en cada imagen/sección de imagen), (ii) cuántas fuentes de luz están incluidas en el sistema de iluminación y (iii) si dichas fuentes de luz funcionan de manera síncrona o asíncrona, la unidad de procesamiento 230 está configurada para implementar diferentes procedimientos para el procesamiento de los datos contenidos en la imagen adquirida (filas de la imagen) para determinar los códigos de identificación de la fuente de luz presentes en una posición particular dentro de la escena.

Para un procedimiento implementado en el sistema de detección de luz, la unidad de procesamiento 230 puede tener acceso a los códigos de identificación o a derivados de los códigos de identificación, es decir, parámetros a partir de los cuales se puede obtener información relativa a los códigos de identificación.

De acuerdo a un modo de realización del sistema de detección de luz, el sistema de detección de luz no conoce inicialmente el código de identificación. En este caso, el sistema de detección de luz sólo tiene conocimiento del protocolo que se utiliza para codificar los mensajes en la luz codificada. En caso de que no se conozca de antemano el protocolo utilizado, el sistema de detección de luz está dispuesto para ser capaz de reconocer el protocolo utilizado, con el fin de ser capaz de descodificar el mensaje en la luz codificada.

Aunque el sistema de detección de luz en este modo de realización ejemplar está dispuesto en un mando a distancia, puede estar dispuesto integrado en la estructura, por ejemplo, montado en la pared, o de cualquier otra forma conveniente.

El obturador 220, en el concepto de la presente invención, es de un tipo de obturador rodante, y puede ser un obturador mecánico o electrónico. El obturador rodante 220 y el sensor de imagen 210 pueden estar integrados, y en lo que sigue del presente documento se denominan un sensor de imagen o una cámara de vídeo de obturador rodante.

Los sensores de imagen con obturador rodante se aplican típicamente en fotografía, en donde, por lo general, los requisitos de resolución espacial superan a los del vídeo (—de Alta Definición). La captura de imágenes con obturador rodante es consecuencia de la transferencia de datos línea por línea del sensor de imagen tras la exposición de cada línea, mientras que en un sensor con obturador global, todas las filas de píxeles se restablecen y se exponen de forma simultánea. Al final de la exposición, todas las filas del sensor con obturador global se desplazan simultáneamente a una zona oscurecida del sensor de imagen. Entonces, los píxeles se leen fila por fila. La exposición de todos los píxeles simultáneamente, como en un sensor con obturador global, tiene la ventaja de que los objetos que se mueven rápidamente pueden ser captados sin distorsiones geométricas. Los sensores de imagen que utilizan el sistema de obturador global tienen un diseño más complejo que los sensores con obturador rodante.

Para continuar, la figura 3 ilustra un diagrama temporal para un típico sistema con obturador global (figura 3a) y un típico sistema con obturador rodante (figura 3b) durante la modalidad de transmisión continua de vídeo, respectivamente. Los píxeles en el sensor de imagen, siendo aquí un sensor de CMOS en una cámara, se restablecen en primer lugar en una primera etapa s1, a continuación se exponen a la luz de la escena en la etapa s2, a continuación sigue una etapa s3 de transferencia de carga y, finalmente, en la última etapa s4 se leen los píxeles. Se ilustran los dos principios fundamentales de un sistema con obturador global y el sistema con obturador rodante.

Haciendo referencia ahora a la figura 3a, en un sistema con obturador global, durante un fotograma, todos los píxeles en todas las filas se restablecen en primer lugar (s1), y posteriormente todas las filas R se exponen simultáneamente (s2) durante un tiempo de exposición T_e , a continuación sigue una transferencia de carga (donde todas las filas se desplazan simultáneamente a un área oscurecida del sensor) (s3) y, finalmente, los píxeles se leen fila por fila (s4) durante un tiempo de lectura T_r .

Haciendo referencia ahora a la figura 3b, en un sistema con obturador rodante, durante un fotograma cada fila de píxeles R se restablece en primer lugar (s1), y posteriormente se expone (s2) durante un tiempo de exposición de T_e , a continuación sigue una transferencia de carga (donde la fila se desplaza a un área oscurecida del sensor) (s3) y, finalmente, se lee (s4) durante un tiempo de lectura T_r . Las filas se restablecen y se exponen, y se leen una fila tras otra. Los sensores con obturador rodante ofrecen una densidad de píxeles mayor en comparación con los sensores de CMOS con obturador global. La exposición secuencial de las líneas subsiguientes se traduce en un retardo temporal entre las exposiciones de filas adyacentes. Esto hace que las imágenes capturadas de objetos en movimiento se distorsionen.

Además, en el concepto de la presente invención se utiliza una introducción de distorsiones a nivel de línea en el caso de que la iluminación varíe durante la exposición subsiguiente de las filas en el sensor de imagen con obturador rodante, para capturar una señal de luz codificada de alta frecuencia, que aquí se ejemplifica mediante el código de identificación en una fuente de luz codificada.

En el modo de realización ejemplar de un sistema de detección de luz de acuerdo al concepto de la invención, tal como se describe con referencia a la figura 2, el obturador 220 y el sensor de imagen 210 es un sensor de imagen con obturador rodante, mencionado en el presente documento como una cámara. Las distorsiones a nivel de línea creadas al capturar la imagen de la escena se utilizan para proporcionar un mecanismo para distinguir variaciones temporales de la luz en la salida lumínica del sistema de iluminación 100, muy por encima de la frecuencia de actualización de los fotogramas o de la velocidad de los fotogramas de la cámara. En el modo de realización ejemplar, la velocidad de los fotogramas de vídeo se selecciona dentro de un intervalo entre 25 y 60 Hz. Este intervalo ofrece una frecuencia de lectura de líneas del orden de entre 10.000 Hz y 20.000 Hz. La frecuencia de lectura de líneas determina la velocidad del muestreo temporal y, por lo tanto, el límite del ancho de banda temporal para la recuperación inequívoca de las señales de luz moduladas, que es proporcionado por el teorema de muestreo de Nyquist, que indica que sólo las señales de hasta la mitad de la frecuencia de muestreo, la frecuencia de Nyquist, se pueden recuperar a partir de los datos muestreados. Aquí la frecuencia de muestreo f_s está determinada por el retardo temporal entre lecturas de línea.

$$f_s = \frac{1}{T_r} \quad (1)$$

Un segundo aspecto que influye en la recuperación de las señales de luz moduladas es el tiempo de exposición T_e del sensor. En este párrafo se exponen tres situaciones, un tiempo de exposición largo de tal manera que:

$$T_e > T_r \quad (2)$$

en donde los tiempos de exposición largos tienden a deteriorar la posibilidad de detección de las modulaciones rápidas de la luz; sin embargo, una elección inteligente del tiempo de exposición puede eliminar una señal interferente por debajo de la frecuencia de Nyquist; un tiempo de exposición "óptimo"

$$T_e = T_r \quad (3)$$

esta es la elección óptima para la detección de modulaciones de la luz que están limitadas en ancho de banda por debajo de la frecuencia de Nyquist; y un tiempo de exposición corto de tal manera que

$$T_e < T_r \quad (4)$$

esta situación proporciona una opción para detectar modulaciones de la luz que superan la frecuencia de Nyquist.

Estas tres posibles modalidades de funcionamiento se detallan en las siguientes secciones.

En la figura 4, se representa una situación típica en la cual el tiempo de exposición es mucho más largo que el retardo entre lecturas de líneas. Para mayor claridad, y sin pérdida de aplicabilidad general, se obvia el tiempo de restablecimiento y el tiempo de transferencia de carga, tal como se representa en la figura 3a y la figura 3b. El proceso de muestreo se puede considerar como una multiplicación con un peine de funciones de Dirac equidistantes. El proceso de exposición se puede expresar como una convolución de la señal de luz modulada con un filtro rectangular, con la duración temporal del tiempo de exposición. En el dominio de la frecuencia esto hace que el espectro de la señal se multiplique por una función de sincronización. Esto se representa en la figura 5, que ilustra el efecto de filtrado de los diferentes ajustes del tiempo de exposición, dado un determinado retardo temporal entre líneas consecutivas. Los diagramas de la izquierda representan un valor de señal en función del tiempo, y los diagramas de la derecha representan el módulo de la transformación de Fourier como función de la frecuencia. Para aumentar el tiempo de exposición, este filtro suprime progresivamente el contenido de alta frecuencia de la señal de luz modulada mediante la creación de ceros en el intervalo de frecuencias hasta la frecuencia de Nyquist y atenuando en otro caso la amplitud de la señal. La ocurrencia de ceros por debajo de la frecuencia de Nyquist se puede utilizar para suprimir una señal interferente que esté presente en esas posiciones de los ceros en ese rango de frecuencias.

La figura 6 ilustra un tiempo de exposición corto con respecto a la frecuencia de la modulación de la intensidad de la luz. El tiempo de exposición T_e , durante (s_2), es aquí igual al tiempo de transferencia de datos, es decir, el tiempo de lectura T_r , durante (s_4). Esto permite la adquisición de señales hasta la mitad de la frecuencia de muestreo. Cuando el tiempo de exposición es igual al tiempo de lectura, $T_e=T_r$, los primeros ceros de la función de sincronización aparecen en múltiplos de la frecuencia de muestreo. Dentro de la banda de frecuencias fundamental, hasta la frecuencia de Nyquist, la caída de la amplitud del lóbulo central de la respuesta sinusoidal sólo causa una moderada atenuación de la alta frecuencia, que se puede corregir fácilmente.

La figura 7 ilustra el tiempo de exposición muy corto T_e , durante (s_2), con respecto a la frecuencia de la modulación de la intensidad de la luz. El tiempo de exposición T_e es aquí menor que el tiempo de transferencia de datos, es decir, el tiempo de lectura T_r , durante (s_4), es decir, $T_e < T_r$. Siempre que la señal de la intensidad de la luz sea repetitiva, esta situación permite la detección de señales de frecuencia superior a la mitad de la frecuencia de muestreo, basándose en el solapamiento. Cuando se puede elegir un tiempo de exposición más corto que el retardo de lectura de líneas, como se muestra en la figura 7, la atenuación del lóbulo central, tal como se ha descrito anteriormente para cuando el tiempo de exposición es igual al tiempo de lectura, $T_e=T_r$, se vuelve insignificante. En esta situación, en ausencia de atenuación de alta frecuencia, es posible detectar la modulación de la luz de alta frecuencia muy por encima de la frecuencia de muestreo, ya que el tiempo de exposición corto permite la detección por encima de la velocidad de línea.

En la figura 8 se muestra un ejemplo del uso de un filtro para la selección de regiones de imagen relevantes para la detección de imágenes, de acuerdo a un modo de realización de la invención. El núcleo del filtro utilizado en el ejemplo indicado está concebido para identificar las regiones con una frecuencia de modulación específica. El núcleo del filtro bidimensional mostrado está basado en un filtro de Gabor unidimensional en el que los coeficientes del filtro (complejos) son esencialmente una función coseno y una función seno, atenuadas por una ventana Gaussiana. Un filtro de Gabor unidimensional se utiliza generalmente para la detección de sucesos aislados de una frecuencia específica. Extendiendo el filtro en la dirección horizontal, de nuevo dentro de una ventana Gaussiana, aprovechamos el hecho de que la modulación de la luz procedente de una lámpara específica causa una modulación a nivel de fila en la imagen que aparecerá casi por igual en las columnas adyacentes. Las componentes real e imaginaria del núcleo del filtro bidimensional resultante se indican como 801 y 802.

En el caso de la modulación binaria de la luz, el procedimiento se puede utilizar para detectar todas las fuentes de luz en una escena basándose en la presencia de una señal de reloj específica que está integrada en el flujo de datos. Al contrario, en el caso de una modulación continua, el procedimiento se puede utilizar para detectar una fuente de luz específica entre una multitud de fuentes de luz, cada una de las cuales está caracterizada por una frecuencia de modulación única. En el ejemplo, una imagen de entrada 803, que muestra una escena iluminada por dos lámparas diferentes, se convoluciona con los dos núcleos 801 y 802 del filtro de Gabor complejo, dando como resultado una imagen resultante de valores complejos, de la cual se representa la amplitud (el módulo) como 804. La respuesta de amplitud a otro filtro de Gabor, caracterizado por otra frecuencia correspondiente a otra lámpara, se representa como 805. La identificación de una lámpara específica se deduce de la comparación de la respuesta de amplitud con múltiples filtros de Gabor, diseñado cada uno de ellos en torno a una frecuencia diferente. El filtro que tiene localmente la respuesta de amplitud más alta revela qué fuente de luz está contribuyendo localmente a la escena. Los diferentes valores de frecuencia se han elegido para evitar la aparición de nuevas frecuencias ambiguas debido a la distorsión armónica por transformaciones de intensidades no lineales en la detección de la luz, por ejemplo, debido a la corrección gamma en la cámara. Por lo tanto, en el ejemplo las frecuencias se han seleccionado a partir de la serie de frecuencias que se utilizan como tonos de marcación en telefonía (el denominado sistema de múltiples frecuencias de doble tono (DTMF). Referencia: el artículo de L. Schenker, "Llamadas de pulsador con un código de frecuencia vocal de dos grupos", The Bell System Technical Journal, 39(1): 235-255, enero de 1960, es decir, separadas por un factor incremental de 21/19, lo que da como resultado 697 Hz,

770 Hz, 852 Hz, 941 Hz, 1.209 Hz, 1.336 Hz, ... Un resultado de la clasificación 806 muestra las huellas de luz detectadas, etiquetadas con la correspondiente fuente de luz (LED 4 y LED 6, respectivamente).

5 Una imagen adquirida de una escena se captura a medida que la captura con obturador rodante se desplaza en dirección vertical. Por lo tanto, la modulación de la luz se distribuye también en la dirección vertical del fotograma de vídeo. Como consecuencia, la dimensión vertical del fenómeno lumínico en el fotograma de vídeo limita la ventana temporal con la que se puede observar la modulación. Como la luz codificada está iluminando la escena, la modulación de la luz aparece tanto en las imágenes de la propia fuente de luz como en las imágenes de la escena iluminada. Siempre que la huella de luz capturada, que es la localización espacial de una contribución de luz
10 individual en una escena, sea lo suficientemente grande y se registre un número suficientemente grande de imágenes, se puede reconstruir el código de identificación completo (u otro mensaje codificado en la luz modulada), a condición de que el código de identificación se repita periódicamente y cada bit del código de identificación aparezca eventualmente en la huella de la luz capturada.

15 De acuerdo a un modo de realización del sistema de detección de luz, el sistema comprende además un sistema óptico (véase el sistema óptico 250 en la figura 2). El sistema óptico, por ejemplo, la lente de la cámara de vídeo, se utiliza para proporcionar el desenfoque de la luz detectada, es decir, de la imagen adquirida. En caso de que las dimensiones de la fuente de luz o de la huella iluminada no sean prácticas por lo pequeñas, por ejemplo, cuando la fuente de luz comprende un pequeño grupo de diodos emisores de luz, LED, como ejemplo, cuatro LED, la lente se dispone fuera de foco. Como consecuencia, incluso las lámparas codificadas con forma de punto crearán un patrón circular borroso, mencionado a menudo utilizando el término japonés "bokeh". Al capturar una imagen de una fuente de luz en forma de punto en una escena con la lente fuera de foco, la salida lumínica desde la fuente de luz en forma de punto crea un bokeh que es mucho más grande que su dimensión cuando está enfocada en el fotograma de la imagen. En una exposición corta la imagen correctamente enfocada muestra la fuente de luz como un punto (en realidad, mostrando sus cuatro elementos LED). La imagen fuera de foco muestra el bokeh con un patrón de líneas debido a la modulación de la fuente de luz.

De acuerdo a un modo de realización del sistema de detección de luz, el sistema óptico 250 comprende un elemento de máscara de abertura (no mostrado) para proporcionar un patrón en la imagen detectada desenfocada. El contorno del patrón borroso está determinado principalmente por el tamaño y la forma de la abertura, que generalmente es circular. Sin embargo, mediante la sustitución de la abertura circular por una máscara de atenuación, cada luz en forma de punto adoptará el patrón de la máscara de atenuación. Esto se conoce como el uso de una abertura codificada. Preferiblemente, como en el caso de que la fuente de luz sea un grupo de LED, la forma espacial del elemento de máscara de abertura se puede seleccionar para separar espacialmente las contribuciones de luz procedentes de diferentes fuentes de luz. Como el tamaño del patrón borroso se ajusta a escala con la diferencia entre la distancia del objeto y la distancia de enfoque, incluso pequeñas aberturas pueden crear grandes patrones de desenfoque. El patrón de la luz modulada permanece presente dentro del patrón de desenfoque. Se puede seleccionar una forma espacial de una abertura de cámara codificada para separar de manera óptima racimos de luces con forma de punto, cada uno de los cuales está modulado con su propia señal
única.

De acuerdo a un modo de realización del sistema de detección de luz, la forma de las fuentes de luz con forma de punto se altera por el uso de un elemento óptico no isotrópico, por ejemplo, una lente cilíndrica, que extiende cada forma de punto en una única dirección dominante, o un elemento de difusión de luz que difunde cada forma de punto en una gran zona espacial en la imagen capturada. Cuando se elige la dirección de extensión en la dirección vertical, la gran extensión espacial proporciona una ventana temporal más grande que muestra un fragmento con más información codificada. Otros elementos ópticos adecuados pueden ser elementos difusivos, rejillas de difracción y lentes de codificación del frente de onda. El uso de instancias a nivel de línea de la señal de luz de salida de un sistema de iluminación de acuerdo al concepto de la presente invención tiene varias ventajas para la detección de señales, que se pueden utilizar en los medios de procesamiento al analizar los datos de imagen. La extensión horizontal permite el uso de la acumulación de múltiples valores de píxel a lo largo de una fila de imagen, de tal manera que mejore la razón entre señal y ruido de la señal recuperada y se pueda eliminar la perturbación debida a trasfondos no homogéneos.

55 En caso de que se desee recuperar la imagen normal, sin las distorsiones de la luz modulada, se requieren operaciones relativamente simples para eliminar la perturbación, similares al proceso de des-entrelazado, que se aplica comúnmente en la conversión de formatos de vídeo. El des-entrelazado se utiliza para crear filas de imagen faltantes en una secuencia de vídeo entrelazado con el fin de crear una secuencia de imágenes progresivas.

60 En la aplicación a la síntesis de huellas, como se ha mencionado anteriormente, el procesamiento de la imagen puede aislar las diferentes contribuciones de luz y reconstruir imágenes independientes sin la perturbación de la modulación.

65 Por lo general, hay un equilibrio entre la percepción no deseada por los humanos de la modulación de la luz, la visibilidad de la señal no deseada en las imágenes de la cámara y la posibilidad de detección con cámaras. Como generalmente prevalece la percepción no deseada por los humanos, se impone un primer conjunto de condiciones

- 5 sobre el procedimiento y las características de la modulación de la luz. A fin de garantizar imágenes de la cámara libres de distorsiones, la modulación debería elegirse de tal manera que los valores de píxel en cada imagen capturada varíen dentro del tamaño del paso de cuantización de los valores de píxel, que generalmente está en un intervalo entre 0 y 255. Se sabe que dicha acumulación de múltiples píxeles a lo largo de una fila permite recuperar la señal moduladora.
- La identificación de las lámparas independientes, así como la transferencia de otros datos específicos de la lámpara, puede basarse en esquemas de modulación de valores tanto continuos como binarios.
- 10 La separación de diferentes lámparas (en este contexto: diferentes lámparas) puede estar basada en la asignación de diferentes frecuencias de modulación, o combinaciones de frecuencias, a cada lámpara. La naturaleza repetitiva de la modulación es que los fragmentos de señal pequeños son suficientes para la separación inequívoca de diferentes canales de datos, a condición de que el número de códigos de identificación únicos de las fuentes de luz diferentes pueda ser relativamente bajo. En el caso de que las diferentes contribuciones de luz se solapen
- 15 espacialmente sobre el sensor, este procedimiento también puede proporcionar una ortogonalidad suficiente para separar las señales superpuestas.
- En cambio, el caso de que el número de códigos de identificación de las fuentes de luz diferentes sea grande y, en particular, cuando cada fuente de luz transmite datos adicionales que cambian lentamente con el tiempo (por ejemplo, temperatura, horas de funcionamiento), por lo general es más adecuada la transferencia digital de datos. En el caso de que las diferentes contribuciones de luz se solapen, el procedimiento de modulación digital también debería proporcionar una ortogonalidad suficiente para asegurar la separación de los canales para fuentes de luz tanto síncronas como asíncronas.
- 20 Para habilitar la detección por las cámaras con obturador rodante, así como por los detectores con forma de punto (por ejemplo, los fotodiodos), es posible combinar varios esquemas de modulación. La naturaleza de frecuencia relativamente baja (hasta ~10 kHz) de la detección basada en cámaras habitualmente es insensible a las modulaciones de alta frecuencia (hasta ~10 MHz) que pueden seguir siendo captadas por un fotodiodo. Dicho esquema híbrido de modulación de la luz permite la transmisión simultánea de pequeñas cantidades de datos a los sensores basados en cámaras y grandes cantidades de datos a los sensores basados en puntos.
- 25 En la descripción anterior, el concepto de la invención se describe con referencia a, pero no debería limitarse a, la aplicación de cámaras de bajo coste para la detección de fuentes de luz codificada. Dentro de las limitaciones de las cámaras de bajo coste como parte de los productos existentes (como los teléfonos inteligentes), se han presentado diversas medidas para mejorar la detección (tiempo de exposición corto, desenfoque intencional). Como los sensores con obturador rodante siguen siendo más rentables que los sensores con obturador global, se puede hacer que las cámaras personalizadas sean parte del propio sistema de iluminación, ya sea como elementos de detección en un dispositivo de mano o como parte de un sistema de detección de luz permanente. En estos casos también se han presentado otras medidas para mejorar la detección (aberturas codificadas).
- 30 Más arriba se han descrito modos de realización del sistema de detección de luz de acuerdo a la presente invención, tal como se define en las reivindicaciones adjuntas. Estos deben ser vistos simplemente como ejemplos no limitativos.
- 35 Se debe observar que, para los fines de esta solicitud y, en particular, con respecto a las reivindicaciones adjuntas, la palabra "comprende" no excluye otros elementos o etapas, y que la palabra "un" o "una" no excluye una pluralidad, lo que de por sí será evidente para una persona experta en la técnica.
- 40
- 45

REIVINDICACIONES

1. Un sistema de detección de luz, caracterizado porque el sistema de detección de luz comprende:

5 una cámara con obturador rodante (220), dispuesta para la adquisición de al menos una imagen de una escena que está iluminada por un sistema de iluminación (110) que comprende al menos una primera fuente de luz (111, 112, 113) que proporciona una contribución de luz que comprende un primer código integrado (ID#1, ID#2, ID#3), emitido como una secuencia temporal de modulaciones en una característica de la luz emitida, en el que dicha imagen comprende una matriz de píxeles, representando cada píxel una intensidad de una salida total de luz de dicho sistema de iluminación en una posición física diferente de la escena, y en el que dicha imagen se adquiere como una pluralidad de instancias de línea desplazadas temporalmente, comprendiendo cada una de ellas una línea de dichos píxeles, muestreando una instancia diferente de dicha secuencia temporal de modulaciones del primer código integrado, estando expuestas las líneas temporalmente, línea por línea, en diferentes instancias de tiempo con un retardo temporal entre las líneas adyacentes, de tal manera que den lugar a un patrón espacial de modulaciones correspondiente a la secuencia temporal de modulaciones; y una unidad de procesamiento (230) dispuesta para determinar dicho primer código integrado a partir del patrón espacial de modulaciones.

20 2. Un sistema de detección de luz de acuerdo a la reivindicación 1, en el que dicha unidad de procesamiento está configurada para determinar el primer código integrado basándose en una combinación de los valores de píxel a lo largo de cada instancia de línea.

25 3. Un sistema de detección de luz de acuerdo a las reivindicaciones 1 o 2, en el que dicha combinación de valores de píxel a lo largo de las instancias de línea está limitada a por lo menos una sub-área predeterminada de dicha imagen adquirida.

30 4. Un sistema de detección de luz de acuerdo a la reivindicación 3, en el que una selección de dicha sub-área predeterminada se lleva a cabo mediante la convolución de dicha imagen con un filtro que tiene un núcleo de filtro, estando el núcleo de filtro dispuesto para coincidir con un patrón espacial esperado de modulaciones asociadas a dicho primer código integrado.

5. Un sistema de detección de luz de acuerdo a la reivindicación 1, en el que cada una de dichas líneas constituye una fila de los píxeles de dicha matriz.

35 6. Un sistema de detección de luz de acuerdo a la reivindicación 5, en el que dicha exposición en diferentes instancias de tiempo de las filas de píxeles se produce en un orden espacialmente monótono.

40 7. Un sistema de detección de luz de acuerdo a cualquiera de las reivindicaciones precedentes, que además está dispuesto para detectar y analizar las contribuciones desde una pluralidad de fuentes de luz en la imagen adquirida, en el que cada contribución de luz de una fuente de luz respectiva comprende un código único integrado, emitido como secuencias temporales de modulaciones en unas características de la luz emitida.

8. Un sistema de detección de luz de acuerdo a cualquiera de las reivindicaciones precedentes, que comprende además un sistema óptico para proporcionar el desenfoque de dicha imagen adquirida.

45 9. Un sistema de detección de luz de acuerdo a la reivindicación 8 cuando depende de la reivindicación 7, en el que dicho sistema óptico comprende un elemento de máscara de apertura para proporcionar un patrón en dicha imagen adquirida desenfocada.

50 10. Un sistema de detección de luz de acuerdo a la reivindicación 9, en el que se selecciona una forma espacial de dicho elemento de máscara de apertura para separar espacialmente las contribuciones de luz procedentes de diferentes fuentes de luz.

55 11. Un sistema de detección de luz de acuerdo a cualquiera de las reivindicaciones precedentes, en el que dicho código integrado se transmite de manera repetitiva, siendo uno entre un flujo de datos repetitivo continuo, un flujo de datos empaquetado con paquetes a intervalos regulares, y un flujo de datos empaquetado con paquetes a intervalos irregulares.

60 12. Un sistema de detección de luz de acuerdo a cualquiera de las reivindicaciones precedentes, en el que la característica de la luz emitida es una entre una modulación de la intensidad y una modulación del color.

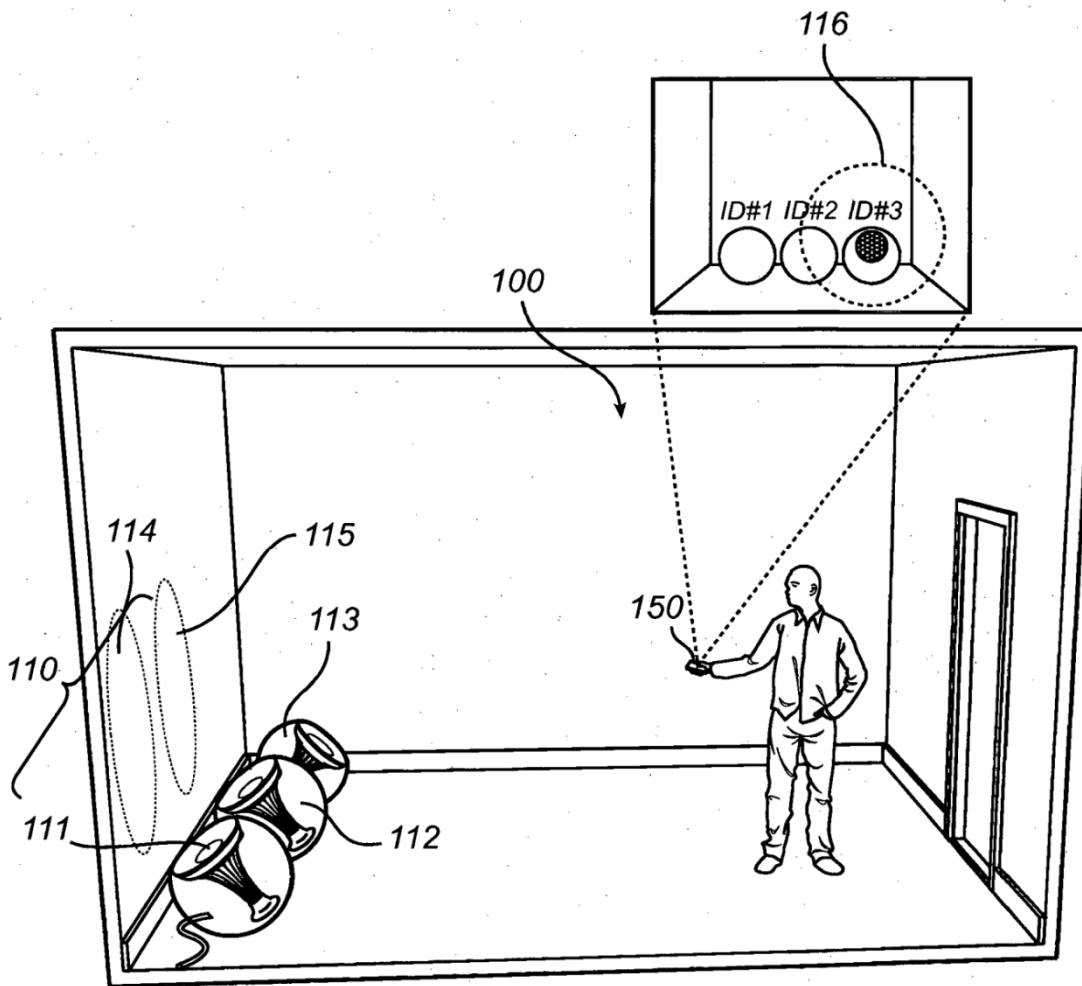


FIG. 1

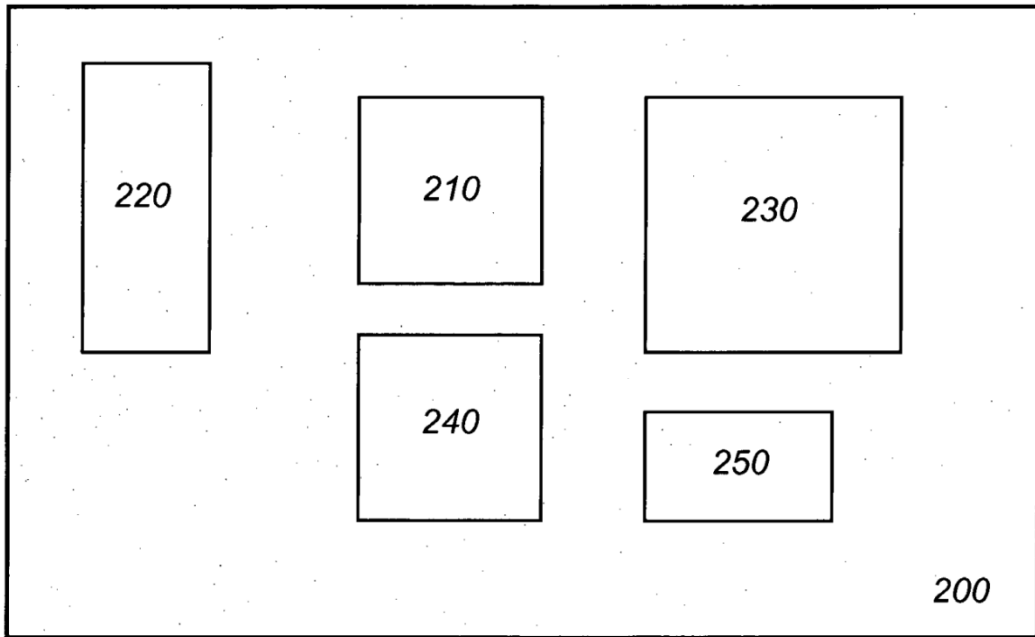
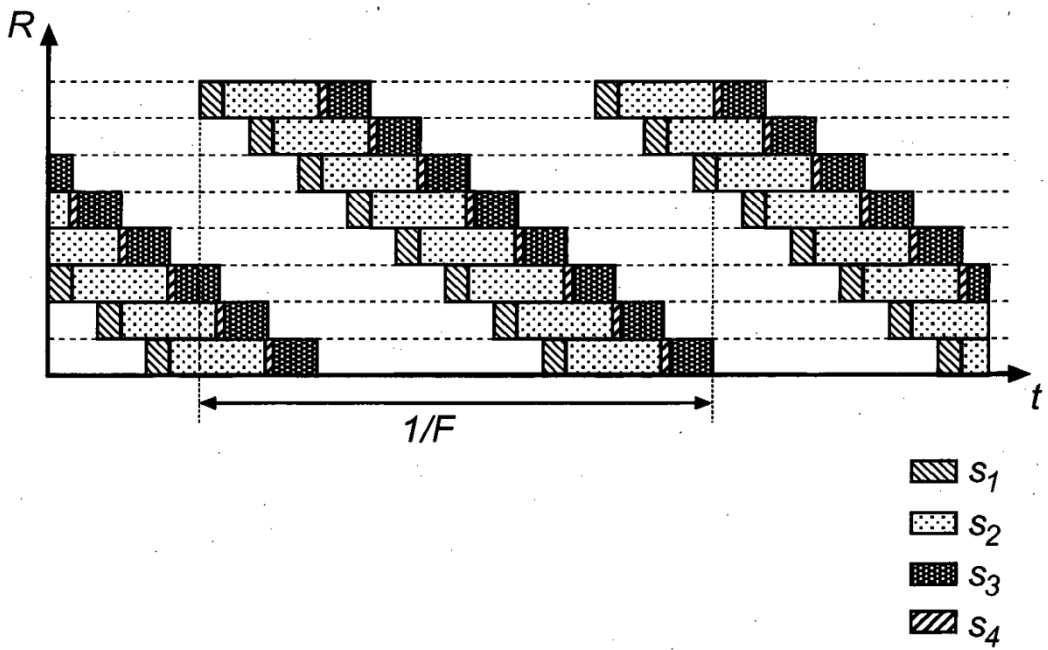
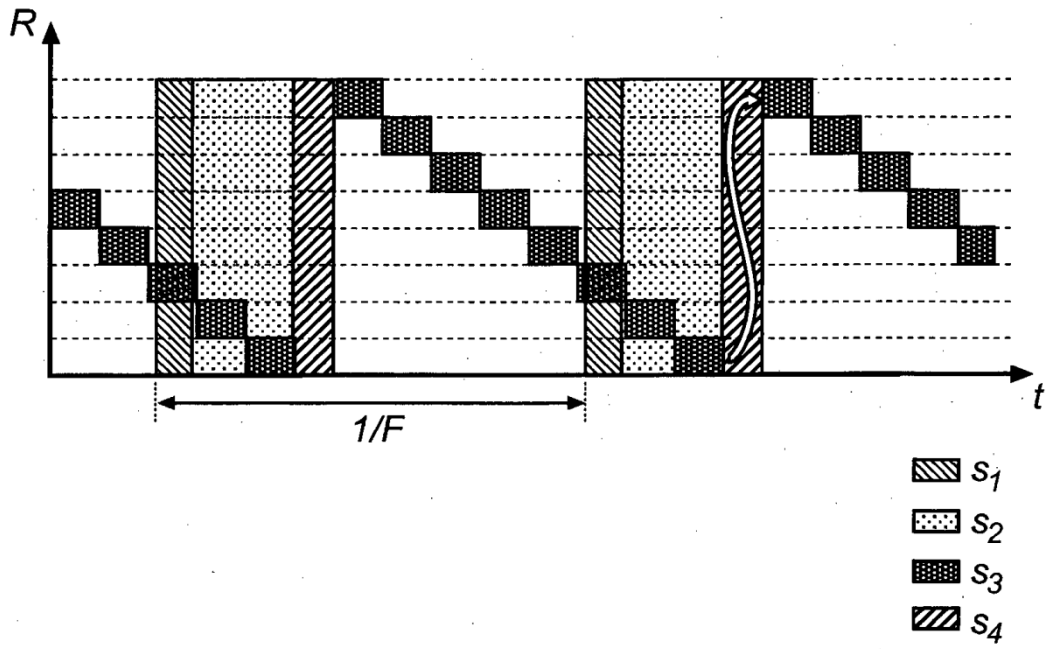


FIG. 2



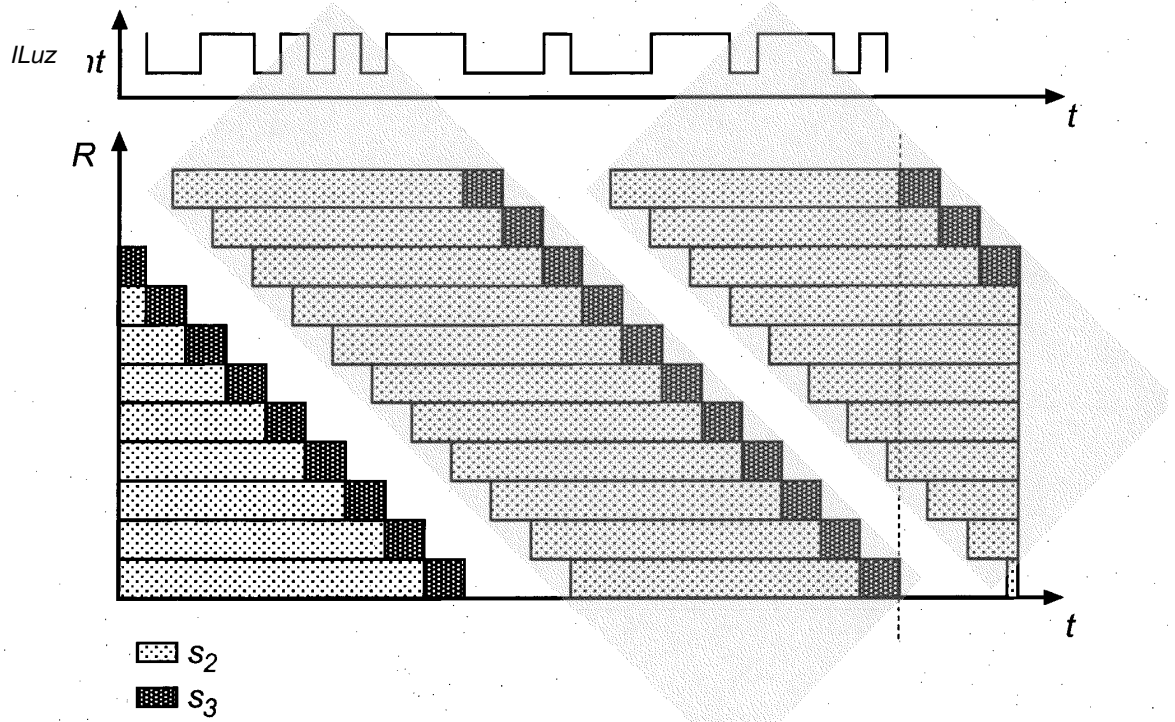


FIG. 4

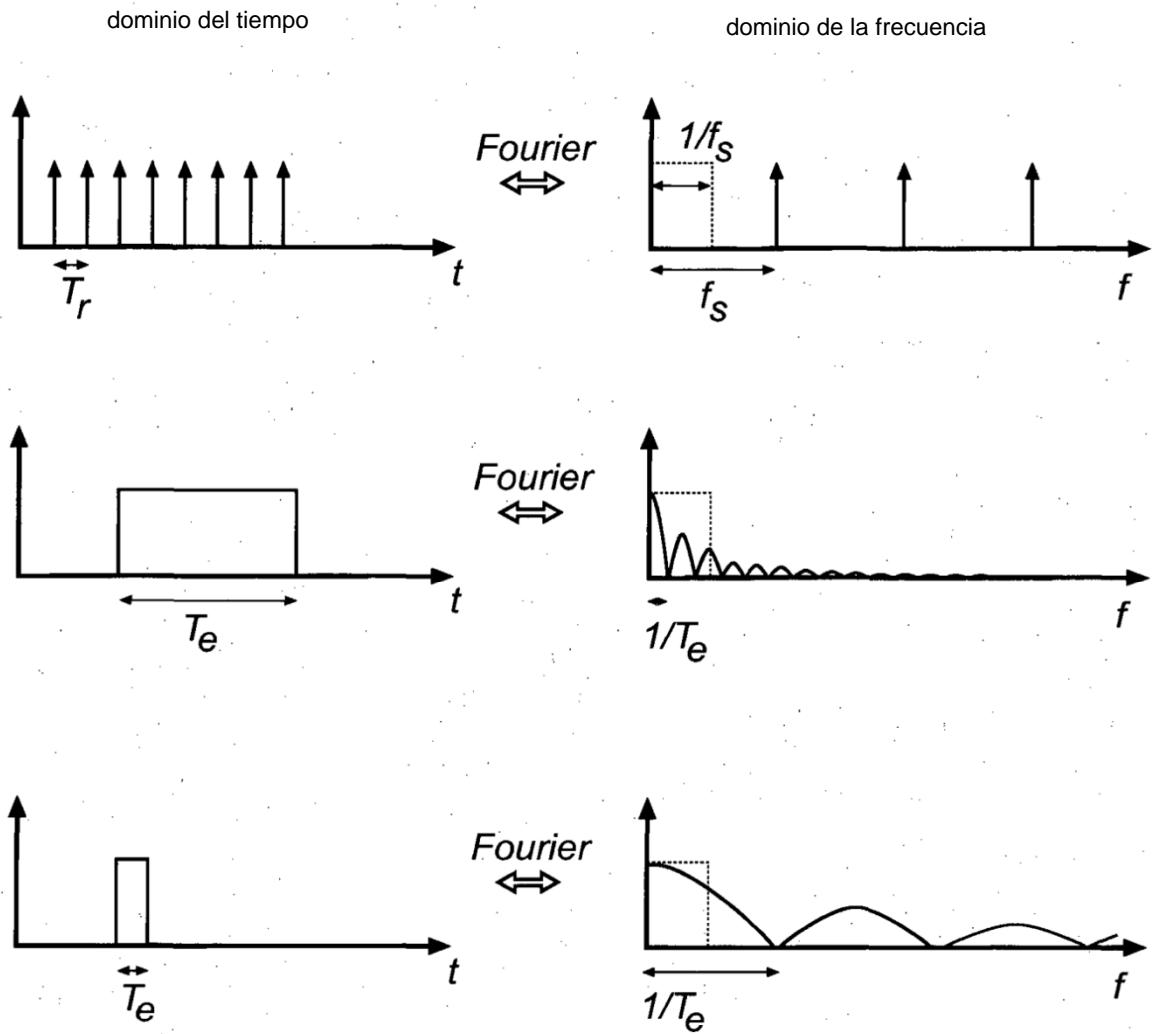


FIG. 5

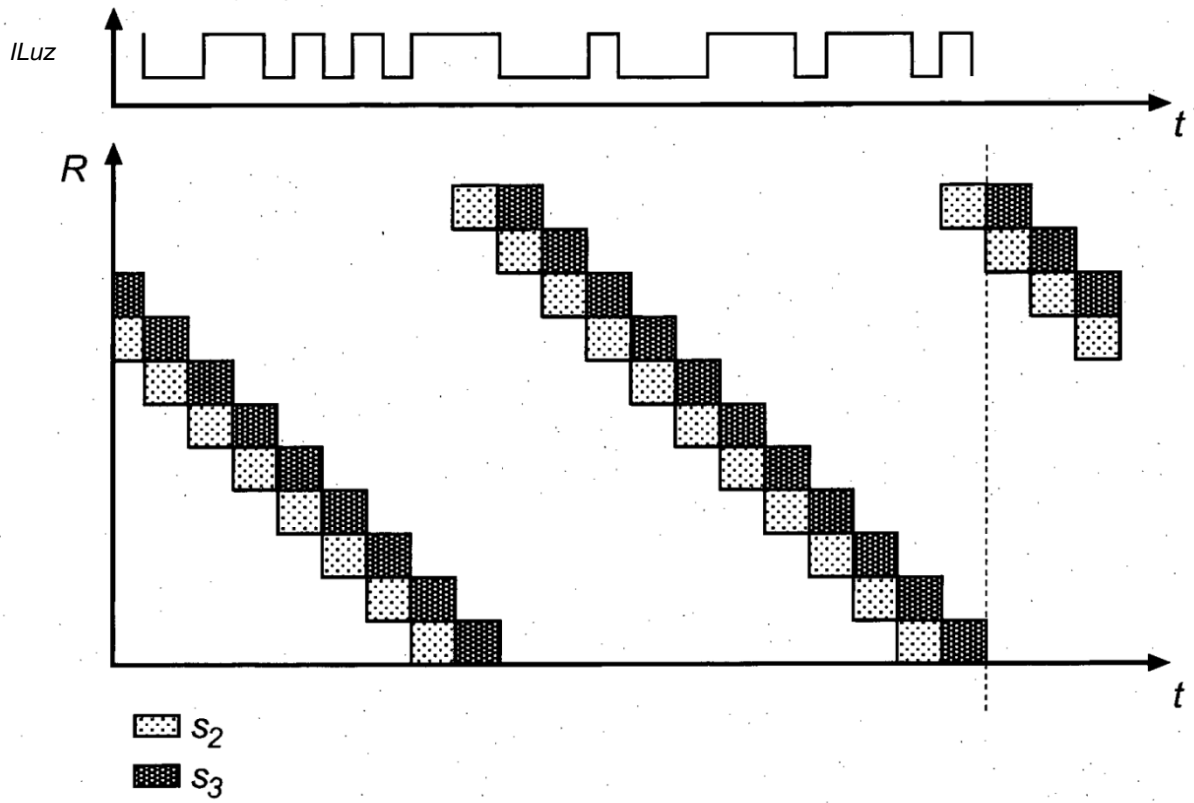


FIG. 6

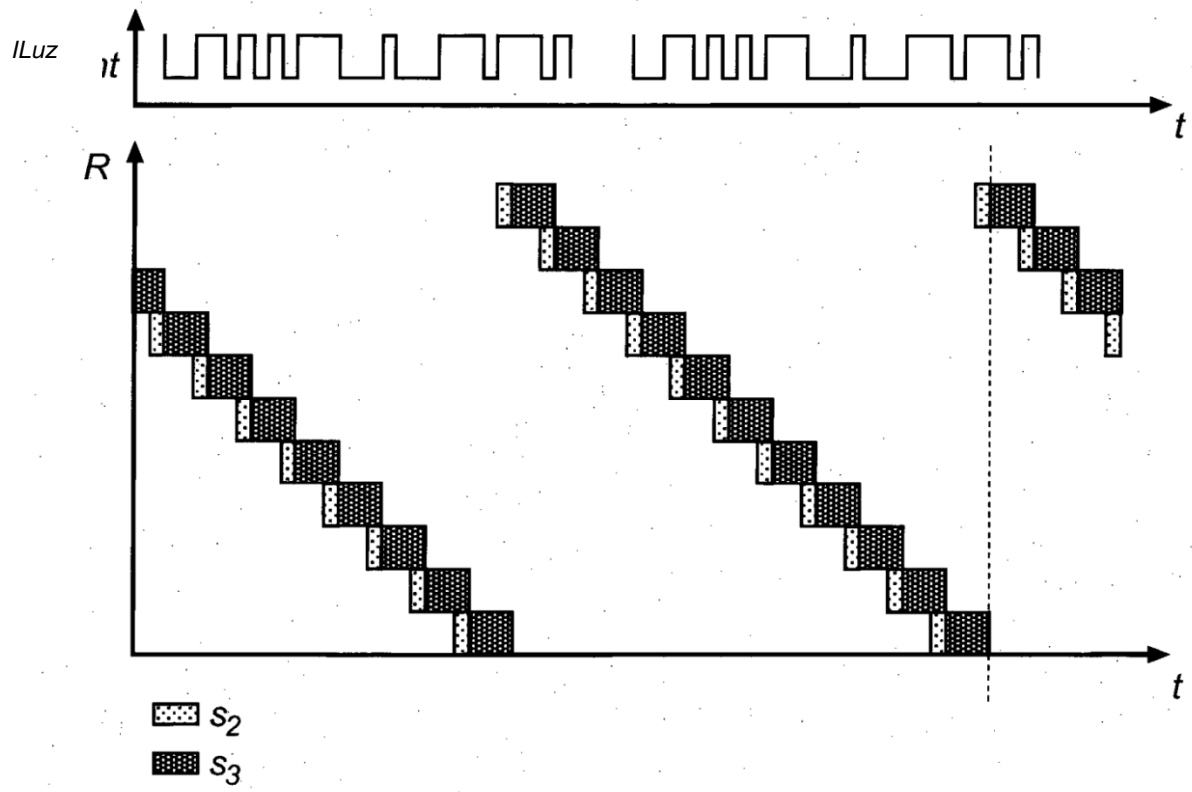


FIG. 7

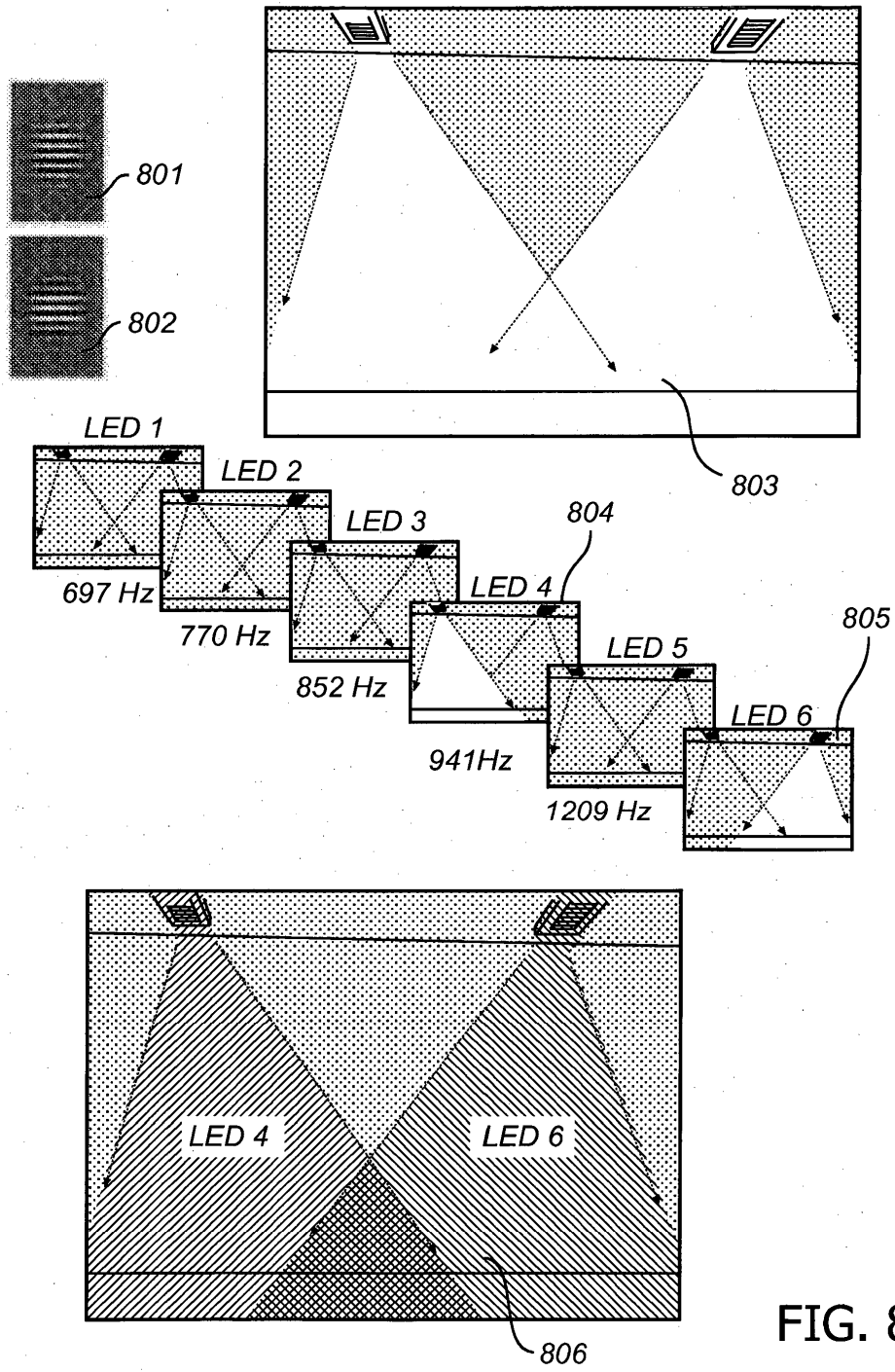


FIG. 8