

19



OFICINA ESPAÑOLA DE
PATENTES Y MARCAS

ESPAÑA



11 Número de publicación: **2 608 901**

21 Número de solicitud: 201630987

51 Int. Cl.:

G01N 27/22 (2006.01)

12

SOLICITUD DE PATENTE

A1

22 Fecha de presentación:

20.07.2016

43 Fecha de publicación de la solicitud:

17.04.2017

71 Solicitantes:

**AUSCULTACIÓN Y TALLER DE INGENIERÍA, S.A.
(100.0%)
C/ Orense 14
28020 Madrid ES**

72 Inventor/es:

**FERNÁNDEZ CUEVAS, Ricardo;
HIDALGO CENALMOR, José;
JIMÉNEZ AMO, Diego y
GÓMEZ HIDALGO, Roberto**

74 Agente/Representante:

MARTÍN SANTOS, Victoria Sofia

54 Título: **Sensor de humedad perfeccionado**

57 Resumen:

Sensor de humedad perfeccionado que consiste en un sensor capacitivo de humedad, un sensor de temperatura, un multiplexor por división de frecuencia de las señales eléctricas de los sensores de humedad y de temperatura y un microcomputador que digitaliza las dichas señales eléctricas de los sensores de humedad y de temperatura por una conexión eléctrica compatible con RS485, cuyo protocolo de comunicaciones es compatible con Modbus, y una fuente generadora de calor controlada por el referido microcomputador, todos los anteriores componentes junto con sus correspondientes cableados eléctricos y de datos están dispuestos en el interior de un cilindro hueco de material plástico, dicho cilindro dispone en una de sus paredes de un orificio pasante que comunica el interior del referido cilindro con el medio exterior, dicho orificio está cerrado por una membrana impermeable al agua y permeable al vapor de agua de una mezcla de celulosa, plástico y acero inoxidable.

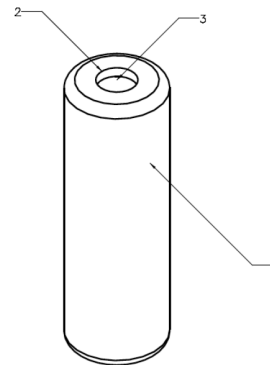


Figura 1

DESCRIPCIÓN

Sensor de humedad perfeccionado

5 **Objeto de la invención**

El objeto de la presente invención es un novedoso sensor de la humedad del medio ambiente capaz de funcionar con una presión de 80 m de columna de agua, de soportar en condiciones óptimas una humedad del 100%, que la distancia entre el sensor y la unidad de lectura de las señales que emite es superior a 100 m.

Antecedentes de la invención

Uno de los tipos de sensores de humedad son los sensores capacitivos cuyo funcionamiento se basa en el cambio de capacidad que sufre un condensador en presencia de humedad.

Entre los inconvenientes que presentan los sensores de humedad capacitivos existentes en el mercado se puede citar los siguientes: su exposición prolongada a un ambiente de humedad superior al 95% los destruye o los daña seriamente, suelen no soportar su inmersión en agua, por lo que no se pueden utilizar en obras de ingeniería civil como presas, terraplenes o filtros biológicos, y la distancia existente entre el sensor y su correspondiente unidad de lectura son pequeñas debido a las características de las señales digitalizadas que generan.

La presente invención preconiza un sensor de humedad capacitivo que resuelve de manera sencilla y económica los anteriores inconvenientes.

Descripción de la invención

El sensor de humedad perfeccionado objeto de la presente invención consiste en un sensor capacitivo de humedad, un sensor de temperatura, un multiplexor por división de frecuencia de las señales eléctricas procedentes de los sensores de humedad y de temperatura y un microcomputador que digitaliza las señales eléctricas procedentes de los susodichos sensores de humedad y de temperatura por una conexión eléctrica compatible con RS485 y cuyo protocolo de comunicaciones es compatible con Modbus, y una fuente generadora de

calor controlada por el referido microcomputador. Todos los anteriores componentes, junto con sus correspondientes cableados eléctricos y de datos, están dispuestos en el interior de un cilindro hueco de material plástico. Dicho cilindro dispone en una de sus paredes de un orificio pasante que comunica el interior del referido cilindro con el medio exterior. Dicho orificio está cerrado por una membrana impermeable al agua y permeable al vapor de agua fabricada con una mezcla de celulosa, plástico y acero inoxidable.

Breve descripción de las figuras

10 Figura 1: muestra una vista en perspectiva del cilindro hueco.

Realización preferente

Una realización preferente del sensor de humedad perfeccionado, que es el objeto de la presente descripción, consiste en un sensor capacitivo de humedad; un sensor de temperatura; un multiplexor por división de frecuencia de las señales eléctricas procedentes de los sensores de humedad y de temperatura en un único hilo y que por lo tanto puede medir con solo tres hilos y a una distancia superior a 100 m entre el sensor y su correspondiente unidad de lectura; y un microcomputador que digitaliza las dichas señales eléctricas procedentes de los susodichos sensores de humedad y de temperatura por una conexión eléctrica compatible con RS485, con lo que puede ser interrogado desde una distancia superior a un kilómetro, y cuyo protocolo de comunicaciones es compatible con Modbus, en el caso de utilizarse las señales digitalizadas se necesitan cuatro hilos de salida, los dos de alimentación y los dos del RS485, estas señales son compatibles con las señales analógicas generadas por el multiplexor, necesitándose por tanto la utilización de cinco hilos y una fuente generadora de calor controlada por el referido microcomputador.

Los componentes descritos en el párrafo anterior, junto con sus correspondientes cableados eléctricos y de datos, están dispuestos en el interior de un cilindro (1) hueco de material plástico, dicho cilindro dispone en una de sus paredes de un orificio pasante que comunica el interior del referido cilindro con el medio exterior, dicho orificio (2) está cerrado por una membrana (3) impermeable al agua y permeable al vapor de agua fabricada con una mezcla de celulosa, plástico y acero inoxidable, por lo que el sensor de humedad perfeccionado puede funcionar sumergido en agua y sometido a una presión de hasta 80 metros de

columna de agua, y es capaz de seguir funcionando después de estar sometido a ambientes del 100% de humedad durante largos periodos de tiempo.

REIVINDICACIONES

1. Sensor de humedad perfeccionado **caracterizado** por que consiste en un sensor capacitivo de humedad, un sensor de temperatura, un multiplexor por división de frecuencia
5 de las señales eléctricas procedentes de los sensores de humedad y de temperatura y un microcomputador que digitaliza las dichas señales eléctricas procedentes de los susodichos sensores de humedad y de temperatura por una conexión eléctrica compatible con RS485 y cuyo protocolo de comunicaciones es compatible con Modbus, y una fuente generadora de calor controlada por el referido microcomputador, todos los anteriores componentes junto
10 con sus correspondientes cableados eléctricos y de datos están dispuestos en el interior de un cilindro hueco de material plástico, dicho cilindro dispone en una de sus paredes de un orificio pasante que comunica el interior del referido cilindro con el medio exterior, dicho orificio está cerrado por una membrana impermeable al agua y permeable al vapor de agua fabricada con una mezcla de celulosa, plástico y acero inoxidable.

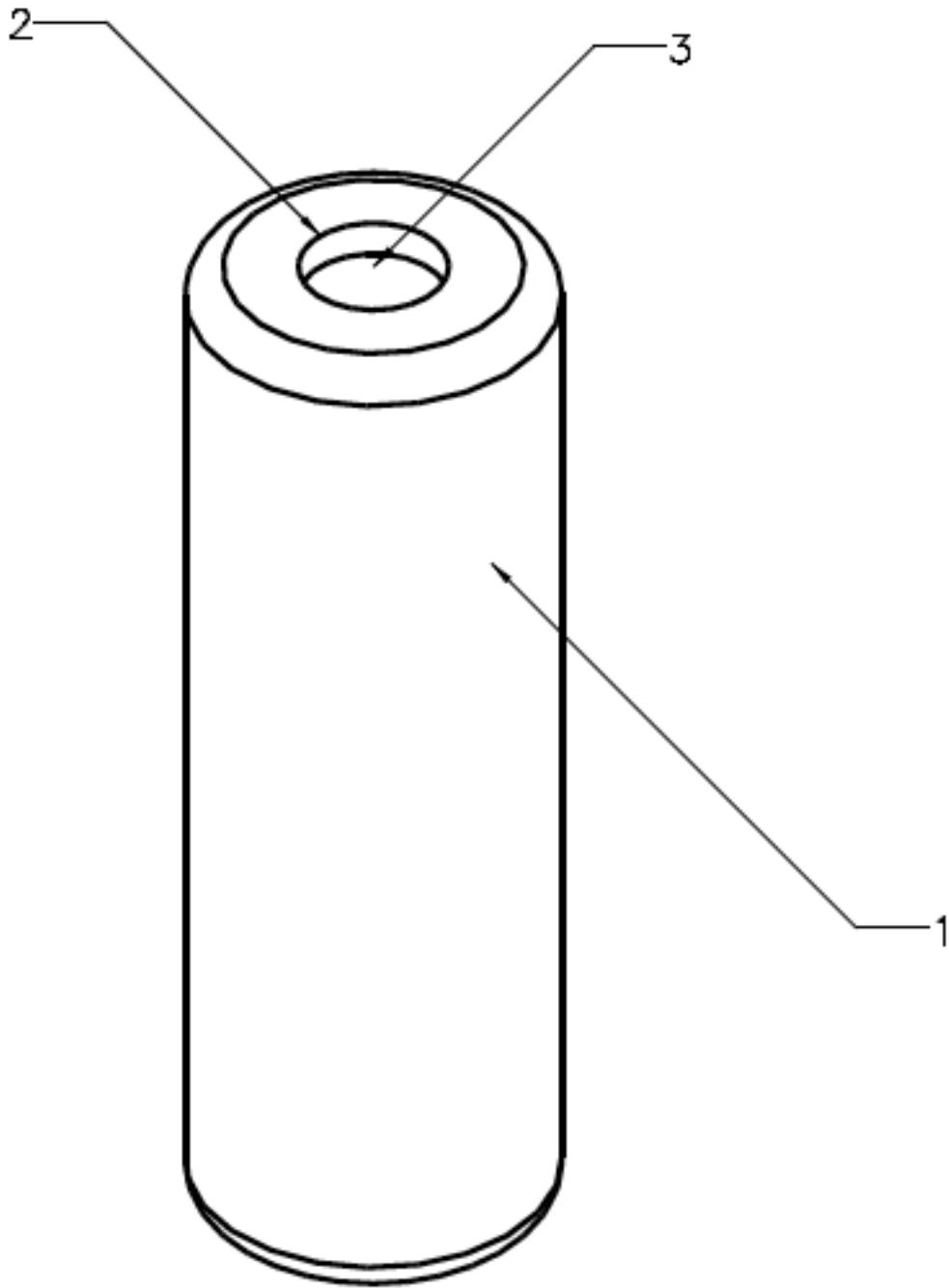


Figura 1



②① N.º solicitud: 201630987

②② Fecha de presentación de la solicitud: 20.07.2016

③② Fecha de prioridad:

INFORME SOBRE EL ESTADO DE LA TECNICA

⑤① Int. Cl.: **G01N27/22** (2006.01)

DOCUMENTOS RELEVANTES

Categoría	⑤⑥ Documentos citados	Reivindicaciones afectadas
Y	US 2008105035 A1 (ROTHACHER et al.) 08/05/2008, Resumen; párrafos [2 - 4]; párrafos [21 - 43]; figuras 1 - 2.	1
Y	WO 0060558 A1 (THORNTON ASSOCIATES INC et al.) 12/10/2000, Resumen; página 1, líneas 1 - 10; página 3, líneas 20 - 36; figura 1.	1
Y	US 5816704 A (CAMPBELL et al.) 06/10/1998, Columna 2, líneas 11 - 23; columna 5, líneas 9 - 14; Columna 12, línea 64 - columna 13, línea 15.	1

Categoría de los documentos citados

X: de particular relevancia

Y: de particular relevancia combinado con otro/s de la misma categoría

A: refleja el estado de la técnica

O: referido a divulgación no escrita

P: publicado entre la fecha de prioridad y la de presentación de la solicitud

E: documento anterior, pero publicado después de la fecha de presentación de la solicitud

El presente informe ha sido realizado

para todas las reivindicaciones

para las reivindicaciones nº:

Fecha de realización del informe
31.03.2017

Examinador
A. Figuera González

Página
1/5

Documentación mínima buscada (sistema de clasificación seguido de los símbolos de clasificación)

G01N

Bases de datos electrónicas consultadas durante la búsqueda (nombre de la base de datos y, si es posible, términos de búsqueda utilizados)

INVENES, EPODOC, WPI, TXTE

Fecha de Realización de la Opinión Escrita: 31.03.2017

Declaración

Novedad (Art. 6.1 LP 11/1986)	Reivindicaciones 1	SI
	Reivindicaciones	NO
Actividad inventiva (Art. 8.1 LP11/1986)	Reivindicaciones	SI
	Reivindicaciones 1	NO

Se considera que la solicitud cumple con el requisito de aplicación industrial. Este requisito fue evaluado durante la fase de examen formal y técnico de la solicitud (Artículo 31.2 Ley 11/1986).

Base de la Opinión.-

La presente opinión se ha realizado sobre la base de la solicitud de patente tal y como se publica.

1. Documentos considerados.-

A continuación se relacionan los documentos pertenecientes al estado de la técnica tomados en consideración para la realización de esta opinión.

Documento	Número Publicación o Identificación	Fecha Publicación
D01	US 2008105035 A1 (ROTHACHER et al.)	08.05.2008
D02	WO 0060558 A1 (THORNTON ASSOCIATES INC et al.)	12.10.2000
D03	US 5816704 A (CAMPBELL et al.)	06.10.1998

2. Declaración motivada según los artículos 29.6 y 29.7 del Reglamento de ejecución de la Ley 11/1986, de 20 de marzo, de Patentes sobre la novedad y la actividad inventiva; citas y explicaciones en apoyo de esta declaración**REIVINDICACIÓN 1**

Se considera que el documento D01 es el documento del estado de la técnica más próximo al objeto de la reivindicación 1.

En el documento D01 se describe un dispositivo para determinar el contenido en humedad del suelo.

A continuación se reproduce en cursiva la reivindicación 1 indicándose entre paréntesis y subrayadas las expresiones utilizadas para designar los elementos correspondientes en D01.

Sensor de humedad perfeccionado caracterizado por que

consiste en un sensor capacitivo de humedad, un sensor de temperatura (En D01 el dispositivo comprende un sensor de humedad en el aire que puede ser de tipo capacitivo y comprender adicionalmente un sensor de temperatura. Véase D01, párrafos 27 y 35),

un multiplexor por división de frecuencia de las señales eléctricas procedentes de los sensores de humedad y de temperatura y un microcomputador que digitaliza las dichas señales eléctricas procedentes de los susodichos sensores de humedad y de temperatura por una conexión eléctrica compatible con RS485 y cuyo protocolo de comunicaciones es compatible con Modbus, (En D01, las señales de temperatura y de humedad del sensor 11 se alimentan a una unidad de control 14 que puede estar montada en la sonda 1 o situada a distancia de la misma. Véase D01, párrafo 28).

y una fuente generadora de calor controlada por el referido microcomputador,

todos los anteriores componentes junto con sus correspondientes cableados eléctricos y de datos están dispuestos en el interior de un cilindro hueco de material plástico, dicho cilindro dispone en una de sus paredes de un orificio pasante que comunica el interior del referido cilindro con el medio exterior, dicho orificio está cerrado por una membrana impermeable al agua y permeable al vapor de agua fabricada con una mezcla de celulosa, plástico y acero inoxidable (El dispositivo de D01 comprende una sonda 1 que tiene un alojamiento tubular 1 que encierra una cámara alargada y cilíndrica 5. El alojamiento tubular 1 es de plástico. El alojamiento tubular 1 tiene dos aperturas 3 y 4. La primera apertura 3, destinada a ser enterrada o colocada sobre la superficie del suelo 6, puede estar cubierta por una barrera 7 que sirve para evitar que el suelo y el agua líquida entren en la cámara 5. Dicha barrera 7 comprende una rejilla 8 para darle estabilidad mecánica y una membrana 9 permeable al vapor pero no al agua. La membrana 9 permite que el sensor de humedad 11 pueda funcionar debajo de la línea de nivel del agua en el suelo, es decir sumergido. Las funciones de la rejilla 8 y la membrana 8 pueden estar combinadas en un único elemento, por ejemplo, una membrana que sea lo suficientemente robusta (véase D01, párrafos 4, 21, 22, 38 y 43)

Así pues, las principales diferencias entre el dispositivo de D01 y el sensor objeto de la reivindicación 1 son:

- En D01 no se menciona la existencia de un multiplexor por división de frecuencia, ni de una conexión eléctrica compatible con RS485 y cuyo protocolo de comunicaciones sea compatible con Modbus y tampoco se menciona expresamente que la unidad de control 13 digitalice las señales de los sensores.

El efecto técnico de estas diferencias es permitir la comunicación a distancia de las señales de temperatura y de humedad medidas empleando un número reducido de cables.

- En D01 no se menciona la existencia de una fuente generadora de calor.

Aunque en la descripción no se menciona el efecto técnico conseguido por este elemento, un posible efecto técnico de la fuente de calor es evitar la adsorción en las paredes de la cámara y acelerar el tiempo que se tarda en alcanzar el equilibrio antes de medir la humedad.

- En D01 la membrana está fabricada con un material hidrofóbico como por ejemplo PTFE o PP con poros de tamaño micro o nanométrico. Es decir que la membrana está fabricada con plásticos pero no se menciona una mezcla con celulosa y acero inoxidable.

El efecto técnico de la mezcla con acero inoxidable podría consistir en darle mayor robustez a la membrana. La mezcla con celulosa, un biopolímero, no parece tener ningún efecto técnico diferente del que se obtiene al emplear polímeros sintéticos como son los plásticos.

Estas diferencias técnicas no proporcionan aparentemente ningún efecto técnico global común sino que resuelven diferentes problemas parciales. Al no existir un efecto sinérgico, la actividad inventiva de las soluciones aportadas a los diferentes problemas técnicos se debe evaluar de forma separada tal y como se hace a continuación:

- En el primer caso el problema técnico que se resuelve es el transmitir a distancia las medidas de la temperatura y la humedad empleando un número reducido de cables.

El problema técnico consistente en reducir el número de cables para transmitir a distancia las medidas de múltiples sensores es conocido en el estado de la técnica y el experto en la materia hubiera recurrido de forma obvia a la solución consistente en utilizar un multiplexor de acuerdo con las enseñanzas del documento D02. Véase D02, página 3, líneas 20 a 36 y figura 1. En D02 no se menciona explícitamente el tipo de multiplexor empleado pero se considera que la multiplicación por división de frecuencias forma parte del conocimiento general común.

En D02 también se menciona la conversión de las señales analógicas en señales digitales en el instrumento conectado a los sensores para su envío a un controlador de mayor nivel para otros fines (véase D02, página 1, líneas 4 a 10). El empleo para dicho envío de una conexión RS485 y de un protocolo de comunicaciones compatible con Modbus se considera del conocimiento general común puesto que se trata de estándares definidos para dicha finalidad.

- En el segundo caso el problema técnico que se resuelve es mejorar la medida de la humedad mediante el sensor capacitivo que puede verse afectada por la lentitud en alcanzar el equilibrio antes de poder realizar la medida al adsorberse la humedad en las paredes de la cámara.

En el documento D03 se plantea este problema (véase D03, columna 2, líneas 11 a 23, columna 5, líneas 9 a 14, columna 12, línea 64 a columna 13, línea 14 y figura 13) y la solución que se emplea un calentador para acelerar el que se alcance el equilibrio.

- En cuanto al problema técnico de conseguir una mayor robustez de la membrana en el propio documento D01 se menciona este problema y se indica que se puede solucionar empleando una rejilla 8. Aunque no se menciona el material de la rejilla se considera que el acero inoxidable es un material empleado por sus propiedades conocidas cuya selección hubiera sido obvia para el experto en la materia.

Así pues, al tratarse de problemas independientes, el experto en la materia hubiera recurrido de forma obvia a las enseñanzas de D02 para solucionar el problema de transmitir a distancia las medidas de la temperatura y la humedad empleando un número reducido de cables y hubiera recurrido a las enseñanzas de D03, incorporando un calentador al dispositivo de D01 para mejorar la medida de la humedad, obteniendo como resultado un dispositivo de acuerdo con la reivindicación 1.

En conclusión, la reivindicación 1 no tiene actividad inventiva de acuerdo con lo establecido en el artículo 8.1 de la Ley de Patentes 11/1986.