

19



OFICINA ESPAÑOLA DE
PATENTES Y MARCAS

ESPAÑA



11 Número de publicación: **2 608 983**

51 Int. Cl.:

E03C 1/04 (2006.01)

E03C 1/06 (2006.01)

12

TRADUCCIÓN DE PATENTE EUROPEA

T3

96 Fecha de presentación y número de la solicitud europea: **05.08.2009 E 09167263 (4)**

97 Fecha y número de publicación de la concesión europea: **02.11.2016 EP 2154297**

54 Título: **Dispositivo de ducha**

30 Prioridad:

15.08.2008 DE 102008039797

45 Fecha de publicación y mención en BOPI de la traducción de la patente:

17.04.2017

73 Titular/es:

**HANGROHE SE (100.0%)
Auestrasse 5-9
77761 Schiltach, DE**

72 Inventor/es:

GROSS, JÜRGEN

74 Agente/Representante:

TOMAS GIL, Tesifonte Enrique

ES 2 608 983 T3

Aviso: En el plazo de nueve meses a contar desde la fecha de publicación en el Boletín Europeo de Patentes, de la mención de concesión de la patente europea, cualquier persona podrá oponerse ante la Oficina Europea de Patentes a la patente concedida. La oposición deberá formularse por escrito y estar motivada; sólo se considerará como formulada una vez que se haya realizado el pago de la tasa de oposición (art. 99.1 del Convenio sobre Concesión de Patentes Europeas).

DESCRIPCIÓN

Dispositivo de ducha.

5 [0001] La invención se refiere a un dispositivo de ducha según el preámbulo de la reivindicación 1.

[0002] Particularmente en obras antiguas o con ocasión de la modernización también de edificios más nuevos puede presentarse el problema de que se deba incorporar más tarde un dispositivo de ducha, sin tener que llevar a cabo demasiadas modificaciones en la construcción.

10 El sitio para una grifería empotrada está posiblemente disponible o se puede crear.

En muchos casos está ya disponible también una grifería empotrada, que eventualmente solo tiene que ser reemplazada.

15 [0003] Ya es conocido un dispositivo de ducha con batería de mezcla dispuesta delante de una pared, a cuyo lado superior está conectada una barra mural que conduce el agua.

En el extremo de la ducha está dispuesto un cabezal de ducha. (DE 19649004 A1).

20 [0004] También se conoce una grifería sanitaria para el montaje encastrado (DE 102004014126 B3), en la que también está dispuesta en el lado superior de la grifería por disponer de forma empotrada una conexión para un conducto de salida.

[0005] También se conoce un dispositivo de ducha, en el que en las esquinas de un nicho de ducha está dispuesta respectivamente una barra guía que se extiende perpendicularmente y conduce el agua, que en el área de sus extremos superiores se conectan con un cabezal de ducha.

25 Se determina el alineamiento angular de los cuatro tubos verticales dispuestos en las esquinas a través de la longitud de las piezas de conducto que se extienden horizontalmente en los extremos superiores e inferiores (US 2336402).

Este dispositivo no es adecuado para una disposición posterior de un cabezal de ducha en una grifería empotrada ya presente.

30 [0006] Además se conoce una instalación de ducha, en la que se fija en una pared una grifería saliente.

En la grifería saliente se fija una barra de pared que en un principio se extiende verticalmente.

En el caso de que la grifería sanitaria se haya atornillado en la pared de forma imprecisa, la barra mural se extiende por encima y por debajo de la grifería sanitaria desviándose de una vertical.

No es posible una corrección ulterior (EP 1690486 A2).

35 [0007] En una grifería sanitaria conocida del tipo inicialmente mencionado, en la grifería saliente está dispuesta una barra mural que se extiende en perpendicular.

En el caso de que la barra mural no se extienda correctamente en vertical, se puede modificar la posición de la grifería sanitaria (WO 2005/031073 A1).

40 [0008] Además se conoce un dispositivo de ducha con una barra mural que se extiende en perpendicular y se puede aplicar a una pared, que no presenta ninguna conexión mecánica con una grifería sanitaria (DE 102005011294 A1).

45 [0009] También se conoce un dispositivo de ducha, en el que en una grifería saliente con ayuda de un adaptador se puede fijar una barra mural orientada hacia arriba, que presenta en su extremo superior un cabezal de ducha (DE 20304879 U1).

50 [0010] La invención se basa en la tarea de crear un dispositivo de ducha determinado particularmente para la instalación posterior, que está provisto de una grifería empotrada, donde la posición y orientación de la dirección de la barra mural que conduce el agua se pueden corregir respecto a la grifería.

Para la solución de este problema la invención sugiere un dispositivo de ducha con las características citadas en la reivindicación 1.

Perfeccionamientos de la invención son objeto de reivindicaciones secundarias.

55 [0011] De este modo es posible, por un lado utilizar una grifería empotrada, pero por otra parte encontrar también una solución óptica agradable sin hincar pared, de como una ducha puede ser alimentada con agua con distancia de la grifería empotrada.

La barra mural misma, que se puede formar como barra mural normal, sirve simultáneamente para conducir el agua al cabezal de ducha y para la representación de una barra mural habitual, con la posibilidad de llevar allí objetos, que deben ser ajustables en altura.

60 A estos pertenecen por ejemplo espejos, soportes para aditivos de ducha o similares.

65 [0012] La barra mural también puede servir adicionalmente para formar la sujeción del cabezal de ducha, por tanto no sólo una posibilidad de fijar en esta un cabezal de ducha, sino formar el cabezal de ducha como terminación y elemento final de la barra mural.

Particularmente también puede estar previsto naturalmente, acodar la barra mural en su zona terminal hacia adentro o girarla para disponer también la ducha vertical con una distancia horizontal de la pared.

5 [0013] Para reforzar la impresión de la barra mural habitual, puede estar previsto en un desarrollo que la barra mural esté formada de forma recta partiendo de su conexión con la grifería empotrada, de modo que su conexión con la grifería empotrada esté dispuesta fuera de la pared.
La barra mural crece prácticamente desde la grifería empotrada hacia afuera.

10 [0014] Según la invención se puede formar la barra mural de forma que se apoya directamente en la superficie de la pared.
También puede estar sujeta a esta superficie de la pared.
Según la invención se puede prever en un desarrollo también que la barra mural esté dispuesta con distancia delante la pared, particularmente con tal distancia, que permita no sólo una limpieza fácil detrás de la barra mural, sino también soportar la fijación de soportes, que se puedan ladear alrededor de la barra mural.
15 De tal modo también se debe poder ladear objetos hacia un lado.
Para la conexión con la pared se puede prever entonces en la zona superior un elemento de fijación.

[0015] Para la conexión hidráulica entre la grifería empotrada no especialmente adaptada a la barra mural y la barra mural está previsto un elemento adaptador, que produce esta conexión.
20 Puede estar previsto particularmente, que el elemento adaptador esté contenido al menos parcialmente en una roseta de protección de la grifería empotrada.
Esta roseta de protección se puede configurar de forma que entre en contacto óptico con la barra mural, que particularmente se adapte a esta.

25 [0016] El elemento adaptador puede atravesar la roseta de protección.

[0017] Según la invención está previsto, que el dispositivo de ducha presente un dispositivo para la disposición angular de la barra mural frente a la grifería empotrada.
30 Puesto que la barra mural hasta la ducha vertical presenta una longitud notable, un error angular en la disposición de la roseta, que en el lado trasero no se puede detectar a simple vista, se puede constatar no obstante en la barra mural.
La invención evita un defecto óptico de este tipo.

[0018] Particularmente el elemento adaptador que crea la conexión hidráulica se puede formar de forma que no obstante se admita esta disposición. A tal objeto puede estar dispuesto en el elemento adaptador o en la roseta una pieza de conducto entre la salida de la grifería sanitaria y la barra mural, que permita una compensación de longitud y/o una compensación de ángulo. Para una compensación de longitud dos elementos del tubo pueden estar introducidos de forma telescópica uno dentro del otro. Para una compensación angular puede estar incorporado un extremo de tubería en un agujero, que puede ser ladeado frente a este.

40 [0019] El dispositivo de ducha según la invención presenta también una conexión para un tubo flexible de ducha.
En la barra mural existente está previsto para ello un soporte para una ducha manual.
[0020] Se ha demostrado que tiene sentido especialmente, que la conexión para un tubo de ducha esté dispuesta fuera de la pared que aloja la grifería empotrada y que particularmente se extienda en paralelo a la superficie de pared.
45 Por motivos ópticos es preferible que la conexión para el tubo flexible de ducha apunte en dirección contraria a la barra mural.

[0021] En otro perfeccionamiento de la invención se puede prever que la conexión para el tubo flexible de ducha esté dispuesta en prolongación recta de la barra mural.

50 [0022] A causa de un manejo sencillo y la poca necesidad de espacio se puede prever en un perfeccionamiento de la invención, que la barra mural y/o la conexión para el tubo flexible de ducha esté dispuesto lateralmente en la grifería empotrada.

[0023] Puesto que también con el uso de una conexión para un tubo flexible de ducha es útil una disposición angular, puede estar previsto también que entre la conexión para el tubo flexible de ducha y la grifería sanitaria esté presente un elemento adaptador, que también está dispuesto de forma conveniente en la roseta y la atraviesa.

[0024] Ya se ha mencionado que es conveniente que tanto la conexión para la barra mural como también la conexión para el tubo flexible de ducha estén dispuestos lateralmente en la grifería.
60 Según la invención en un perfeccionamiento puede estar previsto formar el elemento adaptador entre la grifería sanitaria y la barra mural o entre la grifería sanitaria y la conexión para el tubo flexible de ducha de tal manera que la barra mural y/o la conexión para el tubo flexible de ducha se pueda aplicar opcionalmente lateralmente a la derecha o la izquierda en la grifería.
Es decir, se puede decidir todavía durante la instalación donde tiene que estar exactamente la barra mural.
65 Para hacer posible esto de forma particularmente sencilla, puede estar previsto en un perfeccionamiento que la conexión para la barra mural y la conexión para el tubo flexible de ducha estén formadas de forma idéntica.

En este caso solo hay que girar el adaptador.

[0025] Otras características, detalles y ventajas de la invención resultan de las reivindicaciones y el resumen, cuyo texto de ambos pasa a formar parte del contenido de la descripción a través de referencia, de la descripción que sigue de formas de realización preferidas de la invención así como con ayuda del dibujo:

A este respecto se muestran:

Figura 1

Una representación lateral de un dispositivo de ducha según la invención;

Figura 2

La vista del dispositivo de la figura 1 de la derecha en figura 1;

Figura 3

Una representación correspondiente a la figura 2 con configuración cambiada de la barra mural;

Figura 4

una representación lateral de la grifería sanitaria a escala aumentada ;

Figura 5

Una sección transversal del dispositivo de la figura 4;

Figura 6

Un sección de la grifería sanitaria;

Figura 7

Otra sección de una parte de la grifería sanitaria;

Figura 8

una sección correspondiente a la figura 6 con una forma de realización modificada.

[0026] La figura 1 muestra la representación lateral del dispositivo de ducha propuesto por la invención, como sería dispuesto delante o en una pared.

El dispositivo de ducha contiene una grifería sanitaria 1 habitual, con conexiones 2 para una instalación doméstica.

La grifería sanitaria se destina para la instalación en una pared.

En la parte frontal de la grifería sanitaria 1 está dispuesta una roseta de protección 3, cuyo lado trasero cuatro está destinado para apoyarse en la parte frontal de la pared fuera de la cavidad en la que está incorporada la grifería sanitaria 1.

A través de la roseta de protección 3 se agarran los elementos de accionamiento, para cuyo accionamiento están dispuestos dos botones giratorios 4,5 en la parte frontal.

En la parte frontal de la roseta de protección 3 está dispuesto adicionalmente un empalme de tubo 6, en la cara superior se fija una barra mural 7.

Sobre el lado enfrentado inferior de la roseta de protección 3 está disponible una conexión 8 para un tubo flexible de ducha 9.

El tubo flexible de ducha 9 cuelga libremente hacia abajo, y su otro extremo está provisto de una ducha manual 10, que se inmoviliza en una sujeción 11.

La sujeción 11 está dispuesta en la barra mural 7 y se puede desplazar allí en altura.

[0027] Dado que el empalme de tubo 6 y la barra mural 7 están dispuestos en la parte frontal de la roseta de protección 3, todavía hay sitio entre el lado trasero de la barra mural 7 y la superficie de la pared.

[0028] En su zona superior la barra mural 7, que se extiende de forma recta, está provista de un soporte de pared 12, que se puede atornillar a la pared y de esta manera inmoviliza la barra mural 7.

Encima del soporte de pared 12 la barra mural 7 está acodada en perpendicular y forma así un brazo 13, que se extiende horizontalmente.

Al final del brazo 13 de la barra mural 7 está fijada un cabezal de ducha 14 de una alcachofa de ducha.

La barra mural 7 es hueca, y sirve no sólo para la fijación del cabezal de ducha 14, sino también para su suministro con agua.

[0029] Figura 2 muestra una vista frontal del dispositivo de ducha de la figura 1, es decir, desde la derecha en la figura 1.

La roseta de protección 3 es cuadrada con el empalme de tubo 6 aplicado a la derecha, que está desplazado hacia adelante frente a la parte frontal de la roseta de protección 3.

Centralmente respecto a la roseta de protección cuadrada 3 está dispuesta una tapa 15, que es redonda.

A través de esta tapa 15 se puede accionar la grifería sanitaria con ayuda de ambos botones giratorios 4, 5.

El empalme de tubo 6 presenta una longitud de tal tipo, que se extiende tanto en su extremo superior como también en su extremo inferior para unirse con la esquina superior 16 o la esquina inferior 17 de la roseta de protección 3.

[0030] En el extremo superior se puede ver que el brazo 13 de la barra mural 7 se extiende en perpendicular respecto a la parte vertical de la barra mural 7, pero no perpendicular respecto a la superficie de la pared.

El punto central del cabezal de ducha 14 se debe desplazar algo lateralmente.

[0031] La figura 3 muestra que la disposición del empalme 6 se puede soltar lateralmente en la roseta de protección 3 y también de otra manera, es decir, justo en el otro lado.

Esto puede lograrse retirando la roseta de protección 3 y al contrario volviendo a fijarla.

El punto de conexión para el tubo flexible de ducha, que en la disposición de la figura 2 todavía está abajo, va a parar por lo tanto arriba, y el punto de conexión para la barra mural 7 abajo.

Esta posibilidad se da por el hecho de que ambas conexiones están formadas de forma idéntica.

[0032] La figura 4 muestra a escala aumentada la representación lateral de la grifería sanitaria 1, en la misma representación igual que en la figura 1, sin embargo esta vez dentro de una caja empotrada 16.

La caja empotrada 16 está mostrada en sección.

La grifería sanitaria 1 está fijada dentro de la caja empotrada 16 de tal manera que los empalmes de los conductos se agarran a la grifería sanitaria 1 por las aberturas 17 en las paredes laterales de la caja empotrada 16.

La grifería sanitaria 1 es inmovilizada por tanto en la caja empotrada 16.

Conforme a lo anteriormente mencionado, el lado trasero 4 de la roseta de protección 3 en el estado de montaje debe reposar en la superficie de la pared.

Frente a la parte frontal de la roseta de protección 3 la barra mural 7 presenta todavía una distancia, igualmente la conexión 8 para el tubo flexible de ducha 9.

[0033] Desde la parte frontal de la grifería sanitaria 1 una pieza de conducto 18 representada en sección parcial lleva a través de la roseta de protección 3 hacia la barra mural 7 y la conexión de ducha 8.

Esto es visible de forma más clara en la representación de la figura 5.

[0034] La grifería sanitaria 1 presenta en su parte frontal dos conexiones 19,20, por las que se acciona la grifería sanitaria.

De cada una de ambas conexiones 19,20 una pieza de conducto 18 o 21 conduce de forma acodada al empalme 6.

Una de las dos piezas de conducto, es decir la pieza de conducto 18 inferior en la figura 5, conduce dentro de la roseta de protección hacia a la conexión 8 para el tubo flexible de ducha, mientras que la otra pieza de conducto 21 lleva a la barra mural 7.

Ambas piezas de conducto 18,21 contienen dos elementos componentes, que se insertan uno dentro del otro, de modo que permiten una equiparación de longitud.

En las conexiones 19,20 los las piezas de conducto 18, 21 están sujetadas de forma basculante.

[0035] La figura 5 muestra la vista delantera de la disposición con tapa levantada 15.

En caso de que el empalme 6 se coloque en el otro lado, esto se puede hacer mediante el aflojamiento de tornillos 22.

Estos tornillos 22 se agarran por los agujeros oblongos 23 23 en lengüetas de la roseta de protección 3.

Así es también posible una disposición angular de la roseta de protección 3 frente a la caja empotrada 16 fija y la grifería sanitaria 1 contenida en esta.

Este cambio de disposición es posible porque las piezas de conducto 18,21 admiten una compensación de longitud.

[0036] La figura 6 muestra una sección de la grifería sanitaria y la caja empotrada 16 en otro plano que el plano de sección de la figura 4.

Aquí se puede ver un brazo 24 del conducto 18, que encaja en la conexión 19 de la grifería sanitaria.

Perpendicular a esta sección 24 se extiende la sección delantera, que se ve en la figura 5 todavía en vista frontal.

En esta sección se agarra la segunda parte del conducto 18, de modo que aquí se da una guía telescópica, que permite una compensación de longitud.

También esta segunda pieza de conducto 18 presenta un brazo 25 girado en ángulo recto, que encaja en un alojamiento 26.

El alojamiento 26 está en conexión con el interior del empalme 6.

De este modo se crea una conexión de conductos entre la grifería sanitaria 1 y la conexión 8 para el tubo flexible de ducha 9.

De la misma manera se realiza también una conexión entre la grifería sanitaria y la barra mural 7.

[0037] La figura 7 muestra todavía otra sección del empalme de tubo 6 en un plano paralelo a la superficie de la pared.

El empalme 6 presenta desde su lado superior y su lado inferior respectivamente un agujero ciego 27,28.

Ambos taladros de agujero ciego 27, 28 están por tanto separados entre sí por una pared divisoria.

Perpendicular al eje del empalme 6 desemboca en el agujero ciego respectivo 27 respectivamente 28 un canal 29, 30, que está en conexión con el extremo de una pieza de conducto 18,21.

[0038] Las conexiones verdaderas para la barra mural 7 y el tubo flexible de ducha 9 están formadas de forma idéntica, de modo que sus rodillos se pueden reemplazar.

[0039] Mientras que en la forma de realización de la figura 8 la roseta de protección 3 está fijada con ayuda de tornillos a la caja empotrada 16, la figura 8 muestra una forma de realización con otro tipo de fijación.

Para la fijación de la caja de la grifería 31 a la pieza base 32 sirven tornillos 33, que presentan una cabeza del tornillo alargada, que presenta un agujero roscado en el lado opuesto al vástago roscado 34.

ES 2 608 983 T3

En este agujero roscado en la cabeza del tornillo está enroscado entonces el tornillo de fijación 35 para la roseta de protección 3.

Esto es válido para todos los tornillos de fijación 35.

5 Este tipo de colocación tiene la ventaja, además de una mayor estabilidad de la colocación, que la roseta 3 se fija en la grifería que se desacopla por sonido en los pasos para los conductos frente a la caja empotrada 16 fijada a la pared.

[0040] En el lado trasero de la roseta de protección 3 hay una junta de goma 36 dispuesta en una ranura, para el aislamiento y desacoplamiento de la roseta de protección 3 frente a la pared.

10

REIVINDICACIONES

1. Dispositivo de ducha con
- 5 - una barra mural (7) que conduce el agua, que presenta un soporte de ducha manual (11) dispuesto sobre esta de forma que es desplazable en altura, y
- un cabezal de ducha (14) dispuesto en la barra mural (7) y alimentado con agua a través de esta,
- caracterizado por**
- 10 - una grifería empotrada (1), que presenta una roseta de protección (3), donde la barra mural (7) está conectada hidráulica y mecánicamente con la grifería empotrada (1) y está dispuesta en un empalme de tubo (6) dispuesto en la roseta de protección y se debe disponer en esta pared fuera de la pared que presenta la grifería empotrada (1),
- un elemento adaptador que crea una conexión hidráulica entre la grifería empotrada (1) y el empalme de tubo (6), que presenta una primera pieza de conducto (21) con dos elementos componentes dispuestos uno dentro del otro para permitir una compensación de longitud, donde la primera pieza de conducto está sujeta en una primera conexión (20)
- 15 de forma basculante a una parte frontal de la grifería empotrada y conduce de forma acodada al empalme (6),
- una segunda pieza de conducto (18) con dos elementos componentes dispuestos uno dentro del otro que permiten una compensación de longitud para la conexión entre la grifería empotrada (1) y un tubo flexible de ducha (9), donde la segunda pieza de conducto está sujeta de forma basculante en una segunda conexión (19) en la parte frontal de la grifería empotrada y conduce de forma angular al empalme (6), así como
- 20 - un dispositivo para el alineamiento angular de la barra mural (7) en relación a la grifería empotrada (1), donde el dispositivo comprende agujeros oblongos (23) en la roseta de protección, que son atravesados por tornillos (22), de modo que se permite un alineamiento angular de la roseta de protección (3) con el empalme (6) en relación con la grifería (1).
- 25 2. Dispositivo de ducha según la reivindicación 1, en el que el cabezal de ducha (14) está dispuesto en un extremo de la barra mural (7) que sobresale de la pared.
3. Dispositivo de ducha según la reivindicación 1 o 2, en el que la barra mural (7) está configurada de forma recta partiendo de su conexión con la grifería empotrada (1) hasta un brazo (13) acodado formando un ángulo recto, de tal manera que su conexión con la grifería empotrada (1) puede estar dispuesta fuera de la pared.
- 30 4. Dispositivo de ducha según cualquiera de las reivindicaciones anteriores, en el que la barra mural (7) se puede disponer con distancia delante de la pared.
- 35 5. Dispositivo de ducha según cualquiera de las reivindicaciones anteriores, con una conexión (8) para el tubo flexible de ducha (9), donde la conexión (8) para el tubo flexible de ducha (9) se extiende fuera de la pared que recoge la grifería empotrada (1) y en paralelo a la superficie de pared.
6. Dispositivo de ducha según la reivindicación 5, donde la conexión (8) para el tubo flexible de ducha (9) apunta a una dirección contraria a la barra mural (7) y está dispuesta en prolongación recta de la barra mural (7).
- 40 7. Dispositivo de ducha según cualquiera de las reivindicaciones anteriores, en el que el empalme de ducha (6) está dispuesto lateralmente sobre la roseta de protección.
- 45 8. Dispositivo de ducha según la reivindicación 7, donde la roseta de protección (3) con el empalme de tubo (6) se puede montar sobre la grifería empotrada opcionalmente a la derecha o a la izquierda.

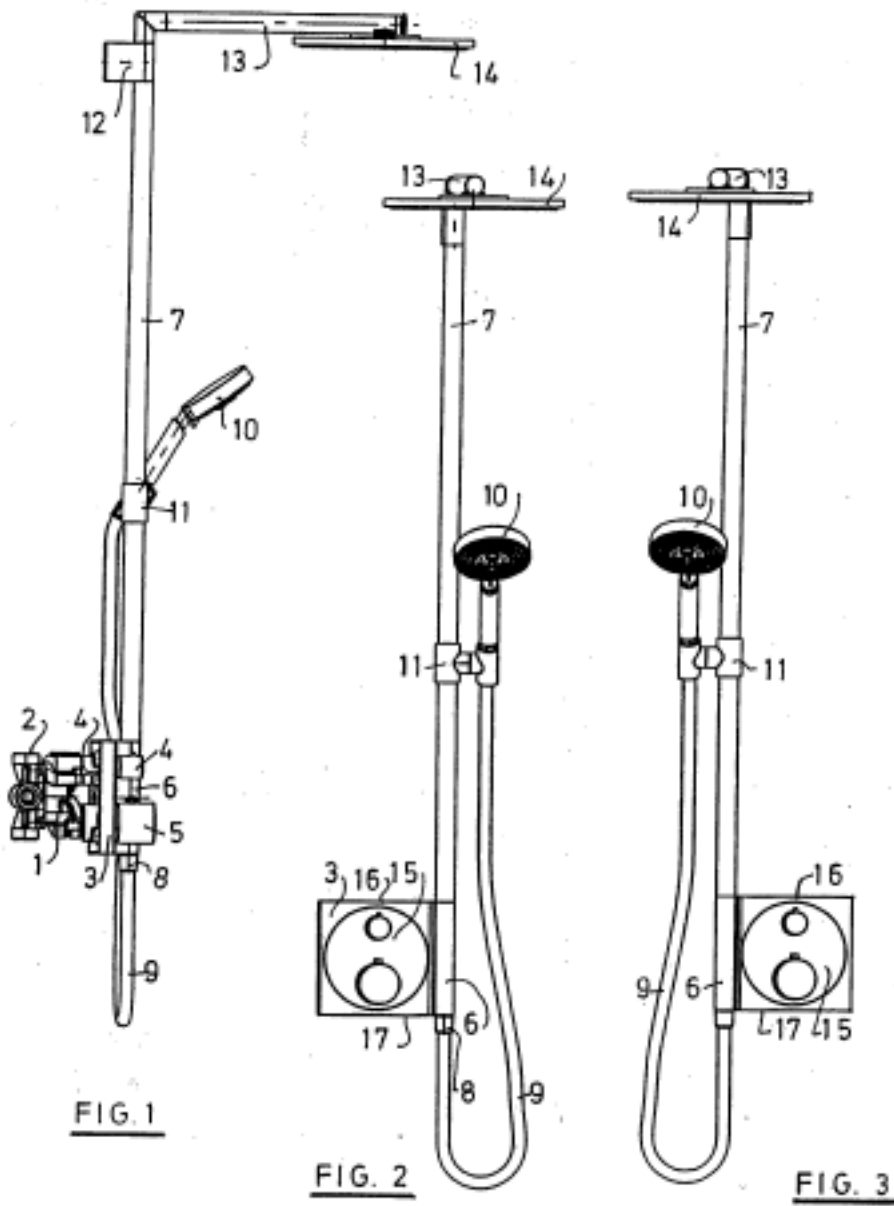


FIG. 4

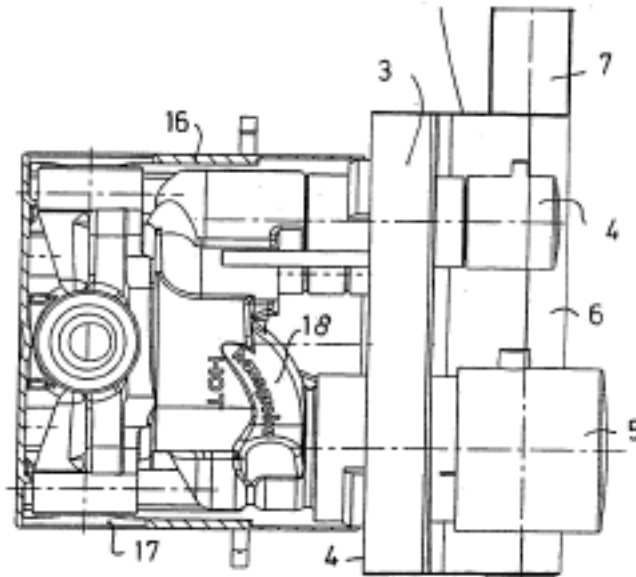
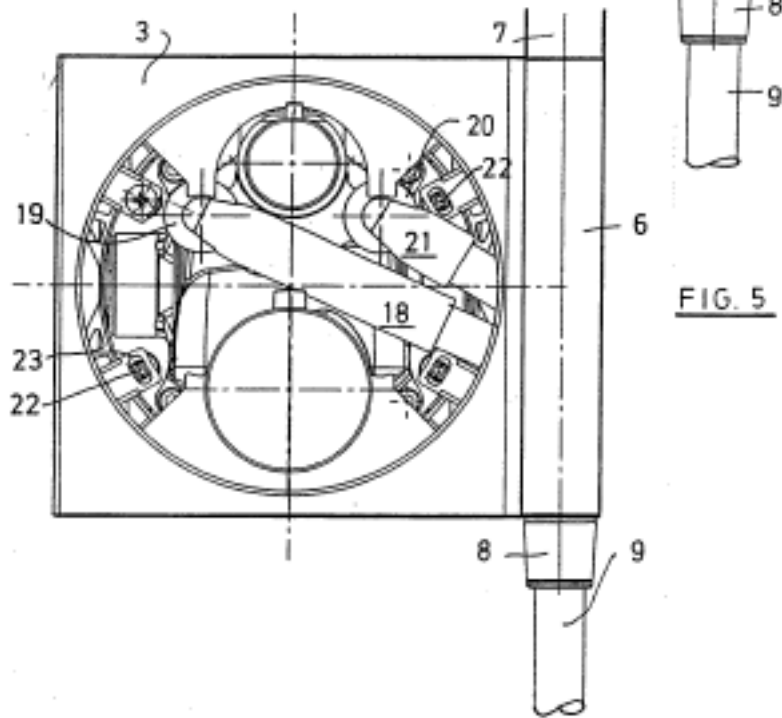
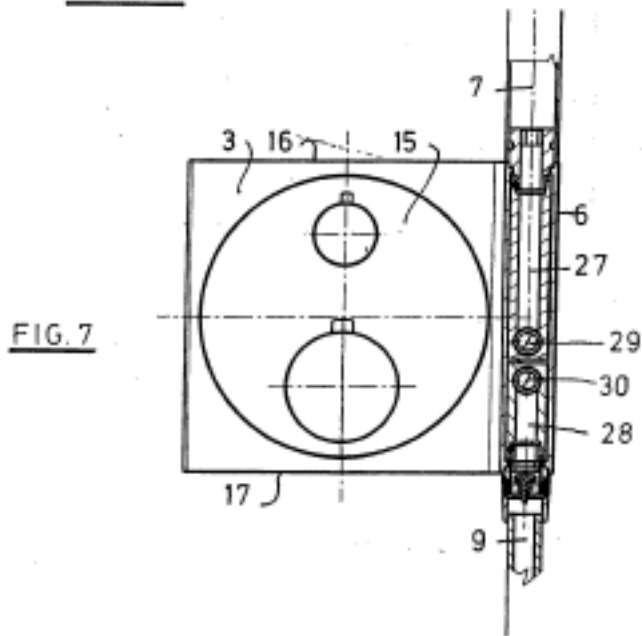
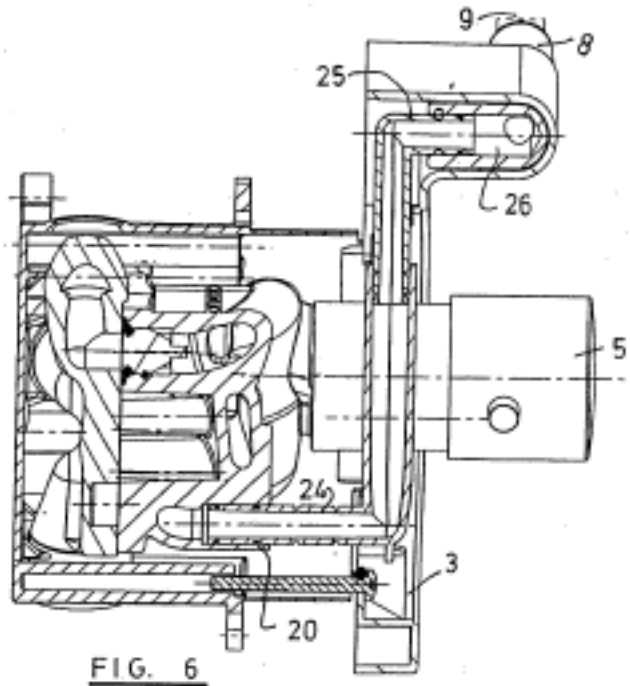


FIG. 5





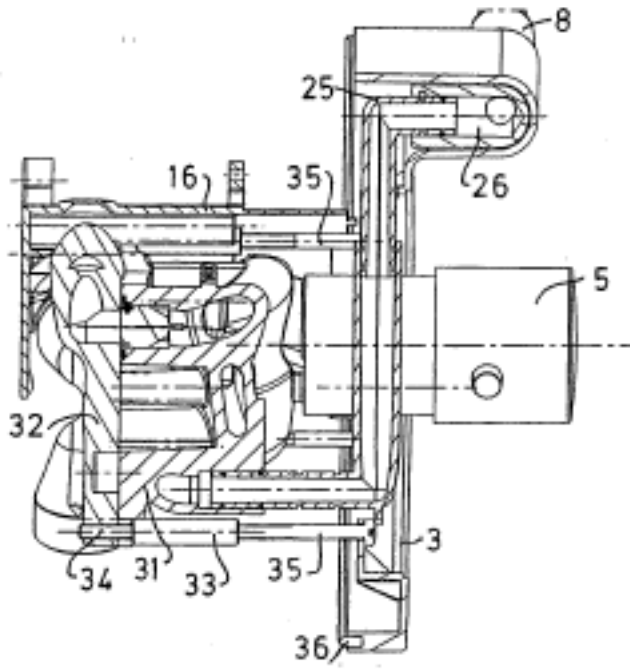


FIG. 8