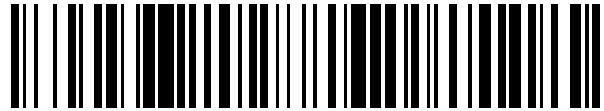


19



OFICINA ESPAÑOLA DE
PATENTES Y MARCAS

ESPAÑA



11 Número de publicación: **2 609 049**

21 Número de solicitud: 201531466

51 Int. Cl.:

H01H 3/32 (2006.01)
H01H 33/00 (2006.01)

12

SOLICITUD DE PATENTE

A1

22 Fecha de presentación:

13.10.2015

43 Fecha de publicación de la solicitud:

18.04.2017

71 Solicitantes:

**ORMAZABAL CORPORATE TECHNOLOGY,
A.I.E. (100.0%)
Parque Empresarial Boroa, Parcela 3A
48340 AMOREBIETA-ETXANO (Bizkaia) ES**

72 Inventor/es:

**BARRIO RODRIGUEZ, Sergio y
ARANAGA LOPEZ, Severo**

74 Agente/Representante:

CARPINTERO LÓPEZ, Mario

54 Título: **Sistema de control de dispositivos eléctricos de alta tensión**

57 Resumen:

Sistema de control de dispositivos eléctricos de alta tensión.

Se trata de un sistema de control que comprende un accionamiento (4) que permite la transmisión de al menos tres posiciones de maniobra de un dispositivo eléctrico (6) dependiendo del desplazamiento de un actuador (8) de dos posiciones funcionales (A, B) y dependiendo de la posición de al menos un medio de bloqueo (1) de al menos dos posiciones (C, D) que se encuentra integrado en una pieza de transmisión (5, 5').

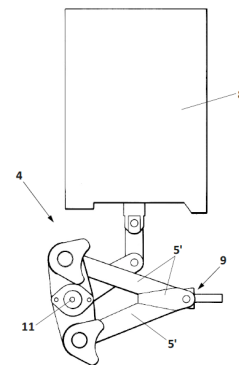


FIG. 5

DESCRIPCIÓN

Sistema de control de dispositivos eléctricos de alta tensión

5 OBJETO DE LA INVENCION

La presente invención se refiere a un sistema de control de dispositivos eléctricos de alta tensión, siendo dichos dispositivos eléctricos empleados para obtener la distribución de energía eléctrica deseada, evitar que los consumidores queden sin tensión, garantizar la protección de personas y equipos eléctricos, como por ejemplo los transformadores, y por tanto de aplicación en redes de distribución de energía eléctrica de alta tensión. El objeto de la invención es proporcionar un accionamiento capaz de transmitir el movimiento de un actuador a al menos un dispositivo eléctrico de alta tensión de múltiples posiciones de maniobra que puede ser incorporado en cualquier equipo eléctrico, en concreto para la transmisión de al menos tres posiciones de maniobra, conexión-corte y/o seccionamiento-puesta a tierra.

ANTECEDENTES DE LA INVENCION

Los equipos eléctricos empleados en redes de distribución de energía eléctrica pueden comprender unos dispositivos eléctricos de maniobra que desempeñan las funciones de conexión, corte y/o seccionamiento y puesta a tierra de la instalación. De este modo en los casos de existir por ejemplo una falta en la línea de distribución, un corte debido a obras, mantenimiento u optimización del reparto de la carga, se pueden accionar tales dispositivos eléctricos para obtener la distribución de energía eléctrica deseada, evitar que los consumidores queden sin tensión o garantizar la protección de personas y equipos eléctricos como, por ejemplo, los transformadores.

Estos dispositivos eléctricos de alta tensión pueden consistir en interruptores automáticos, interruptores de corte en carga, etc., provistos de un contacto móvil y un contacto fijo, incluyendo un contacto de puesta a tierra aquellos dispositivos eléctricos de tres o más posiciones de maniobra. Para la ejecución de estas funciones de maniobra, al contacto móvil del dispositivo eléctrico de alta tensión se le transmite una fuerza de accionamiento producida por un actuador, como por ejemplo un actuador mecánico o magnético. La intervención del actuador puede ser tanto voluntaria, ordenada por un operario independientemente del valor de la corriente, como debida a la acción de un dispositivo sensible a determinados valores de corriente que ordena directa o indirectamente la apertura del circuito.

La transferencia de la fuerza de accionamiento entre el actuador y el contacto móvil del dispositivo eléctrico se realiza a través de un sistema de control intercalado entre ambos.

5 Existen sistemas de control para dispositivos eléctricos de alta tensión en donde es necesaria la utilización de más de un actuador, ya que los actuadores normalmente comprenden solamente dos posiciones funcionales y para una tercera posición de maniobra, en concreto para la puesta a tierra, es necesaria la acción de un segundo actuador. En otros casos se utilizan varios dispositivos eléctricos para así poder desempeñar las funciones de maniobra de conexión y corte y/o seccionamiento mediante un dispositivo eléctrico, y
10 mediante otro dispositivo eléctrico la función de maniobra de puesta a tierra. En ambos casos, es necesaria la utilización de uno o más mecanismos de enclavamiento para evitar la maniobra simultánea de los actuadores o los dispositivos eléctricos, que supone un inconveniente ya que es necesario el empleo de mecanismos de enclavamiento muy complejos que en ocasiones pueden dar errores de funcionamiento, y por otro lado su
15 puesta en práctica supone mayor coste debido a su complejidad y al gran número de elementos necesarios para su fabricación.

Existen soluciones en las que solamente se utiliza un actuador para el accionamiento de las funciones de maniobra de conexión, corte y/o seccionamiento y puesta a tierra de un
20 dispositivo eléctrico. Para ello se emplean sistemas de control intercalados entre el actuador y el dispositivo eléctrico, siendo estos sistemas de control los encargados de transmitir la fuerza de accionamiento producida por el actuador y de seleccionar la función de maniobra en la que se debe empeñar dicha fuerza.

25 En este sentido se puede citar la patente US6603087B2, donde se definen un actuador y un sistema de control. El sistema de control es un sistema de transmisión por resortes que comprende uno o más resortes, y donde dichos resortes son comprimidos debido al movimiento del actuador de dos posiciones para después emplear su energía a la hora de abrir o cerrar los contactos del dispositivo eléctrico para desempeñar dos posiciones de
30 maniobra, en concreto las funciones de maniobra de conexión y corte y/o seccionamiento. La tercera posición de maniobra, desde la posición de seccionamiento a la posición de puesta a tierra y viceversa, es realizada de forma manual y mediante una palanca que actúa sobre el eje de actuación de los contactos del dispositivo eléctrico. Por tanto, el sistema de control transmite la fuerza generada por el actuador para desempeñar solamente dos
35 funciones de maniobra, la de conexión y corte y/o seccionamiento. El actuador no participa en la maniobra para llevar al dispositivo eléctrico desde seccionamiento a puesta a tierra, ni

tampoco en la maniobra inversa. En definitiva, mediante el actuador que comprende dos posiciones funcionales se ejecutan las funciones de maniobra de conexión y corte y/o seccionamiento, mientras que la función de maniobra de puesta a tierra se lleva a cabo mediante una palanca de forma manual.

5

Asimismo, existen sistemas de control para dispositivos eléctricos de alta tensión en los cuales el movimiento del actuador se transmite al contacto móvil del dispositivo eléctrico de alta tensión a través de un eje de actuación rotativo, por lo que el contacto móvil del dispositivo eléctrico de alta tensión describe una trayectoria circular, dificultando así el guiado de dicho contacto móvil.

10

DESCRIPCIÓN DE LA INVENCION

La invención se refiere a un sistema de control para dispositivos eléctricos de alta tensión, como por ejemplo interruptores de corte en carga, interruptores automáticos, etc. con al menos tres posiciones de maniobra, una primera posición de conexión, una segunda posición de corte y/o seccionamiento y una tercera posición de puesta a tierra, que son de aplicación en redes de distribución de energía eléctrica de alta tensión, y que comprenden al menos un contacto fijo y un contacto móvil, encontrándose el contacto móvil unido con al menos un accionamiento del sistema de la presente invención.

20

El sistema de control de la presente invención comprende al menos un accionamiento para la transmisión de al menos tres posiciones de maniobra (conexión-corte y/o seccionamiento y puesta a tierra) a partir de un actuador, como por ejemplo un actuador mecánico o magnético, que comprende una primera y una segunda posición funcional. Para ello, el accionamiento comprende al menos una pieza de transmisión de dichas al menos tres posiciones de maniobra de al menos un dispositivo eléctrico, el cual puede estar incorporado en algún equipo eléctrico, como por ejemplo una celda, un transformador, etc. Esta pieza de transmisión puede ser desplazada en un sentido u otro dependiendo del desplazamiento del actuador (dependiendo de la posición funcional del actuador) y dependiendo de la posición de al menos un medio de bloqueo de al menos dos posiciones que se encuentra integrado en dicha pieza de transmisión. El medio de bloqueo puede deslizarse en al menos una primera ranura que comprende la pieza de transmisión, pudiendo moverse entre una primera posición y una segunda posición, bien de forma manual o bien de forma motorizada. Manteniendo el medio de bloqueo en su primera posición éste bloquea la pieza de transmisión, de forma que el desplazamiento del actuador desde su primera posición funcional a su segunda posición hace desplazar dicha pieza de transmisión en un sentido de

35

avance hacia la posición de conexión y éste último desplaza el contacto móvil del dispositivo eléctrico a la posición de maniobra de conexión. Partiendo de esta posición de conexión, manteniendo el medio de bloqueo en su primera posición y desplazando el actuador a su primera posición funcional, se desplaza la pieza de transmisión en un sentido de retroceso
5 hacia la posición de corte y/o seccionamiento y por tanto el contacto móvil del dispositivo eléctrico pasa a la posición de maniobra de corte y/o seccionamiento.

Por otro lado, manteniendo el medio de bloqueo en su segunda posición éste bloquea la pieza de transmisión, de forma que el desplazamiento del actuador desde su primera
10 posición funcional a su segunda posición hace desplazar la pieza de transmisión en un sentido de avance hacia la posición de puesta a tierra y éste último desplaza el contacto móvil del dispositivo eléctrico a la posición de maniobra de puesta a tierra. Asimismo, partiendo de esta posición de puesta a tierra, manteniendo el medio de bloqueo en su segunda posición y desplazando el actuador a su primera posición funcional, se desplaza la
15 pieza de transmisión en un sentido de retroceso hacia la posición de corte y/o seccionamiento y por tanto el contacto móvil del dispositivo eléctrico pasa a la posición de maniobra de corte y/o seccionamiento.

De esta forma, mediante un solo actuador y un accionamiento se puede obtener la
20 distribución de energía eléctrica deseada por medio de un dispositivo eléctrico de al menos tres posiciones de maniobra, que comprende las funciones de maniobra de conexión, corte y/o seccionamiento y puesta a tierra, evitando el empleo de mecanismos de enclavamiento complejos que en ocasiones pueden dar errores de funcionamiento, y así reduciendo su coste de fabricación.

25 La pieza de transmisión del accionamiento de la presente invención se encuentra unida con el contacto móvil del dispositivo eléctrico por medio de al menos un elemento de fijación mecánica desmontable, como por ejemplo un elemento pasador.

30 Preferentemente la pieza de transmisión se encuentra unida con el actuador por medio de al menos una biela y al menos un eje de actuación, siendo dicha al menos una biela la encargada de unir la pieza de transmisión con el eje de actuación y siendo éste último el encargado de unir dicha al menos una biela con el actuador. De esta forma, se evita que el contacto móvil del dispositivo eléctrico de alta tensión describa una trayectoria circular y se
35 consigue que dicho contacto móvil pueda describir una trayectoria rectilínea, facilitando así su guiado y mejorando el comportamiento general del dispositivo eléctrico de alta tensión.

Asimismo, el accionamiento comprende al menos un soporte del eje de actuación. La pieza de transmisión comprende al menos una segunda ranura donde puede deslizarse dicha al menos una biela. Por último, la pieza de transmisión puede comprender al menos una tapa que cierra dichas al menos una primera y segunda ranura.

5

Se ha contemplado la posibilidad de que la pieza de transmisión pueda encontrarse unida con el actuador solamente por medio de al menos un eje de actuación.

El sistema de control de la presente invención puede comprender un accionamiento para cada una de las fases del dispositivo eléctrico o un accionamiento para las tres fases del dispositivo eléctrico.

10

DESCRIPCIÓN DE LAS FIGURAS

Figura 1.- Muestra una vista en perspectiva del sistema de control de la presente invención según una primera realización preferente.

15

Figura 2.- Muestra una vista lateral del accionamiento que comprende el actuador y la pieza de transmisión, así como las bielas y el eje de actuación que permiten asociar dicho actuador con la pieza de transmisión según la realización de la figura 1.

20

Figura 3.- Muestra una vista lateral de la pieza de transmisión con el medio de bloqueo según la realización de la figura 1.

Figura 4.- Muestra una vista en perspectiva del sistema de control de la presente invención según una segunda realización preferente.

25

Figura 5.- Muestra una vista lateral del accionamiento que comprende el actuador y la pieza de transmisión, así como el eje de actuación que permite asociar dicho actuador con la pieza de transmisión según la realización de la figura 4.

30

Figura 6.- Muestra una vista en perspectiva de la pieza de transmisión con el medio de bloqueo según la realización de la figura 4.

Figura 7.- Muestra un diagrama de bloques del sistema de control de la invención en donde el dispositivo eléctrico se encuentra en la posición de puesta a tierra.

35

Figura 8.- Muestra un diagrama de bloques del sistema de control de la invención en donde el dispositivo eléctrico se encuentra en la posición de corte y/o seccionamiento habiendo partido de la posición de puesta a tierra.

5 Figura 9.- Muestra un diagrama de bloques del sistema de control de la invención en donde el dispositivo eléctrico se encuentra en la posición de conexión.

Figura 10.- Muestra un diagrama de bloques del sistema de control de la invención en donde el dispositivo eléctrico se encuentra en la posición de corte y/o seccionamiento habiendo
10 partido de la posición de conexión.

REALIZACIÓN PREFERENTE DE LA INVENCION

Se describen a continuación varios ejemplos de realización preferente haciendo mención a las figuras arriba citadas, sin que ello limite o reduzca el ámbito de protección de la presente
15 invención.

En las figuras 7-10 se muestran diagramas de bloques que reflejan el sistema de control objeto de la presente invención para al menos un dispositivo eléctrico de alta tensión (6) de al menos tres posiciones de maniobra, como por ejemplo un interruptor automático, un
20 interruptor de corte en carga, etc. En concreto, cada una de las figuras 7-10 representa cada una de las posiciones de maniobra del dispositivo eléctrico de alta tensión (6), en concreto las posiciones de maniobra de conexión, corte y/o seccionamiento y puesta a tierra.

El sistema de control comprende al menos un accionamiento (4) para la transmisión de
25 dichas al menos tres posiciones de maniobra. Este accionamiento (4) se encuentra unido con al menos un contacto móvil (3) de al menos un dispositivo eléctrico (6) a través de al menos un elemento de fijación mecánica desmontable (9), como por ejemplo un elemento pasador tal y como se muestra en las figuras 2 y 5-10. Asimismo, tal y como se muestra en las figuras 1-6, el accionamiento (4) comprende al menos un medio de bloqueo (1) de al
30 menos dos posiciones, una primera posición (C) y una segunda posición (D), y que se encuentra integrado en al menos una pieza (5, 5') de transmisión de dichas al menos tres posiciones de maniobra de al menos un dispositivo eléctrico (6). El medio de bloqueo (1) puede ser desplazado de la primera posición (C) a la segunda posición (D) y viceversa de forma manual o motorizada. El accionamiento (4) también comprende al menos un actuador
35 (8) de dos posiciones, como por ejemplo un actuador mecánico o magnético, y que comprende una primera posición funcional (A) y una segunda posición funcional (B).

Tal y como se muestra en la figura 9, manteniendo el medio de bloqueo (1) en su primera posición (C) éste bloquea la pieza de transmisión (5, 5'), de forma que el desplazamiento del actuador (8) desde su primera posición funcional (A) a su segunda posición (B) hace desplazar dicha pieza de transmisión (5, 5') en un sentido de avance hacia la posición de
 5 conexión y éste último desplaza el contacto móvil (3) del dispositivo eléctrico (6) a la posición de maniobra de conexión.

Tal y como se muestra en la figura 10 y partiendo de la posición de conexión, manteniendo el medio de bloqueo (1) en su primera posición (C) y desplazando el actuador (8) a su
 10 primera posición funcional (A), se desplaza la pieza de transmisión (5, 5') en un sentido de retroceso hacia la posición de corte y/o seccionamiento y por tanto el contacto móvil (3) del dispositivo eléctrico (6) pasa a la posición de maniobra de corte y/o seccionamiento.

El paso desde la posición de corte y/o seccionamiento a la posición de puesta a tierra, tal y como se muestra en la figura 7, se lleva a cabo desplazando el medio de bloqueo (1) a su
 15 segunda posición (D), donde éste bloquea la pieza de transmisión (5, 5'). De esta forma el desplazamiento del actuador (8) a su segunda posición (B) hace desplazar la pieza de transmisión (5, 5') en un sentido de avance hacia la posición de puesta a tierra y éste último desplaza el contacto móvil (3) del dispositivo eléctrico (6) a la posición de maniobra de
 20 puesta a tierra.

La maniobra desde la posición de puesta a tierra a la posición de corte y/o seccionamiento, tal y como se muestra en la figura 8, se lleva a cabo manteniendo el medio de bloqueo (1) en su segunda posición (D) y desplazando el actuador (8) a su primera posición funcional
 25 (A), con lo que se desplaza la pieza de transmisión (5, 5') en un sentido de retroceso hacia la posición de corte y/o seccionamiento y por tanto el contacto móvil (3) del dispositivo eléctrico (6) pasa a la posición de maniobra de corte y/o seccionamiento.

Según una primera realización preferente, la pieza de transmisión (5) se encuentra unida
 30 con el actuador (8) por medio de al menos una biela (10, 10') y al menos un eje de actuación (11), siendo dicha al menos una biela (10, 10') la encargada de unir la pieza de transmisión (5) con el eje de actuación (11) y siendo éste último el encargado de unir dicha al menos una biela (10, 10') con el actuador (8) tal y como se muestra en las figuras 1 y 2. La pieza de transmisión (5) comprende al menos una primera ranura (7) donde el medio de bloqueo (1) puede ser desplazado entre su primera posición (C) y su segunda posición (D), tal y como
 35 se muestra en la figura 3, y al menos una segunda ranura (12, 12') donde puede deslizarse

dicha al menos una biela (10, 10') cuando no se encuentra bloqueada por el medio de bloqueo (1). En la figura 3 se muestra como el medio de bloqueo (1) se encuentra bloqueando la ranura (12') ya que se encuentra en su segunda posición (D). Por otro lado, el accionamiento (4) comprende al menos un soporte (14) del eje de actuación (11) tal y como se muestra en la figura 1. Y por último, se ha contemplado la posibilidad de que la pieza de transmisión (5) puede comprender al menos una tapa (13) que cierra dichas al menos una primera ranura (7) y una segunda ranura (12, 12') tal y como se muestra en las figuras 1 y 2. Tal y como se muestra en las figuras 4-6, según una segunda realización preferente la pieza de transmisión (5') puede encontrarse unida directamente con el actuador (8) por medio de al menos un eje de actuación (11). La pieza de transmisión (5') comprende al menos una ranura (7') donde el medio de bloqueo (1) puede ser desplazado a su primera posición (C) o a su segunda posición (D), tal y como se muestra en la figura 6. En concreto en la figura 6 se muestra como el medio de bloqueo (1) se encuentra en su primera posición (C). El desplazamiento del medio de bloqueo (1) desde su primera posición (C) a su segunda posición (D) y viceversa se puede realizar de forma manual o motorizada, siendo esta última forma la representada en la figura 6, donde el medio de bloqueo (1) es accionado por un actuador (15) como por ejemplo una bobina. Asimismo, el accionamiento (4) comprende al menos un soporte (14) del eje de actuación (11) tal y como se muestra en la figura 4.

20

REIVINDICACIONES

1.- Sistema de control de dispositivos eléctricos de alta tensión que comprenden al menos un contacto fijo (2) y un contacto móvil (3), de aplicación en redes de distribución de energía eléctrica de alta tensión, donde el sistema comprende un accionamiento (4) acoplable a un contacto móvil (3) de un dispositivo eléctrico de alta tensión (6) para la transmisión de al menos tres posiciones de maniobra, caracterizado porque el accionamiento (4) comprende al menos un medio de bloqueo (1) de al menos dos posiciones integrado en al menos una pieza (5, 5') de transmisión de las al menos tres posiciones de maniobra del dispositivo eléctrico (6).

2.- Sistema de control según reivindicación 1, caracterizado porque el accionamiento (4) comprende al menos un actuador (8) que desplaza la pieza (5, 5') de transmisión de las al menos tres posiciones de maniobra del dispositivo eléctrico (6).

3.- Sistema de control según reivindicación 2, caracterizado porque el actuador (8) comprende una primera posición funcional (A) y una segunda posición funcional (B).

4.- Sistema de control según cualquiera de las reivindicaciones anteriores, caracterizado porque la pieza (5, 5') comprende al menos una primera ranura (7, 7') donde se desliza el medio de bloqueo (1) entre una primera posición (C) y una segunda posición (D).

5.- Sistema de control según reivindicación 4, caracterizado porque el medio de bloqueo (1) puede ser desplazado de la primera posición (C) a la segunda posición (D) y viceversa de forma manual o motorizada.

6.- Sistema de control según las reivindicaciones 1-5, caracterizado porque el medio de bloqueo (1) en su primera posición (C) bloquea la pieza (5, 5'), de forma que el desplazamiento del actuador (8) a su segunda posición (B) hace desplazar la pieza (5, 5') y dicha pieza (5, 5') desplaza el contacto móvil (3) del dispositivo eléctrico (6) a una posición de maniobra de conexión.

7.- Sistema de control según las reivindicaciones 1-5, caracterizado porque el medio de bloqueo (1) en su segunda posición (D) bloquea la pieza (5, 5'), de forma que el desplazamiento del actuador (8) a su segunda posición (B) hace desplazar la pieza (5, 5') y

dicha pieza (5, 5') desplaza el contacto móvil (3) del dispositivo eléctrico (6) a una posición de maniobra de puesta a tierra.

5 8.- Sistema de control según cualquiera de las reivindicaciones anteriores, caracterizado porque el desplazamiento del actuador (8) a su primera posición (A) hace desplazar la pieza (5, 5') y dicha pieza (5, 5') desplaza el contacto móvil (3) del dispositivo eléctrico (6) a una posición de maniobra de corte y/o seccionamiento.

10 9.- Sistema de control según cualquiera de las reivindicaciones 1-8, caracterizado porque la pieza (5, 5') se encuentra unida con el contacto móvil (3) por medio de al menos un elemento de fijación mecánica desmontable (9).

15 10.- Sistema de control según la reivindicación 9, caracterizado porque la pieza (5) se encuentra unida con el actuador (8) por medio de al menos una biela (10, 10') y al menos un eje de actuación (11).

20 11.- Sistema de control según la reivindicación 10, caracterizado porque la pieza (5) comprende al menos una segunda ranura (12, 12') donde puede deslizarse dicha al menos una biela (10, 10').

12.- Sistema de control según la reivindicación 11, caracterizado porque la pieza (5) comprende al menos una tapa (13).

25 13.- Sistema de control según la reivindicación 9, caracterizado porque la pieza (5') se encuentra unida con el actuador (8) por medio de al menos un eje de actuación (11).

14.- Sistema de control según cualquiera de las reivindicaciones anteriores, caracterizado porque el accionamiento (4) comprende al menos un soporte (14) del eje de actuación (11).

30 15.- Sistema de control según cualquiera de las reivindicaciones anteriores, caracterizado porque comprende un accionamiento (4) para cada una de las fases del dispositivo eléctrico (6) o un accionamiento (4) para las tres fases del dispositivo eléctrico (6).

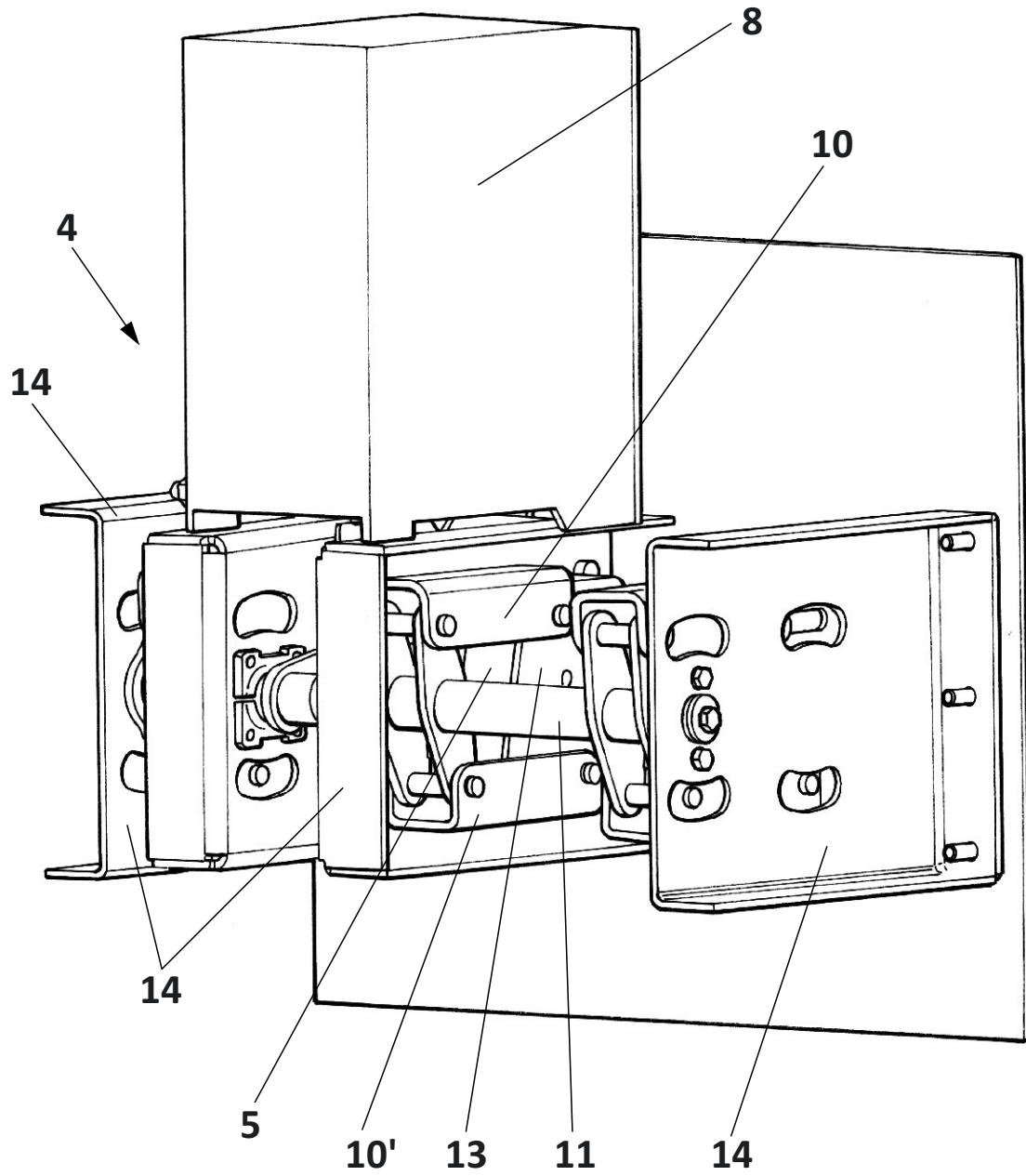


FIG. 1

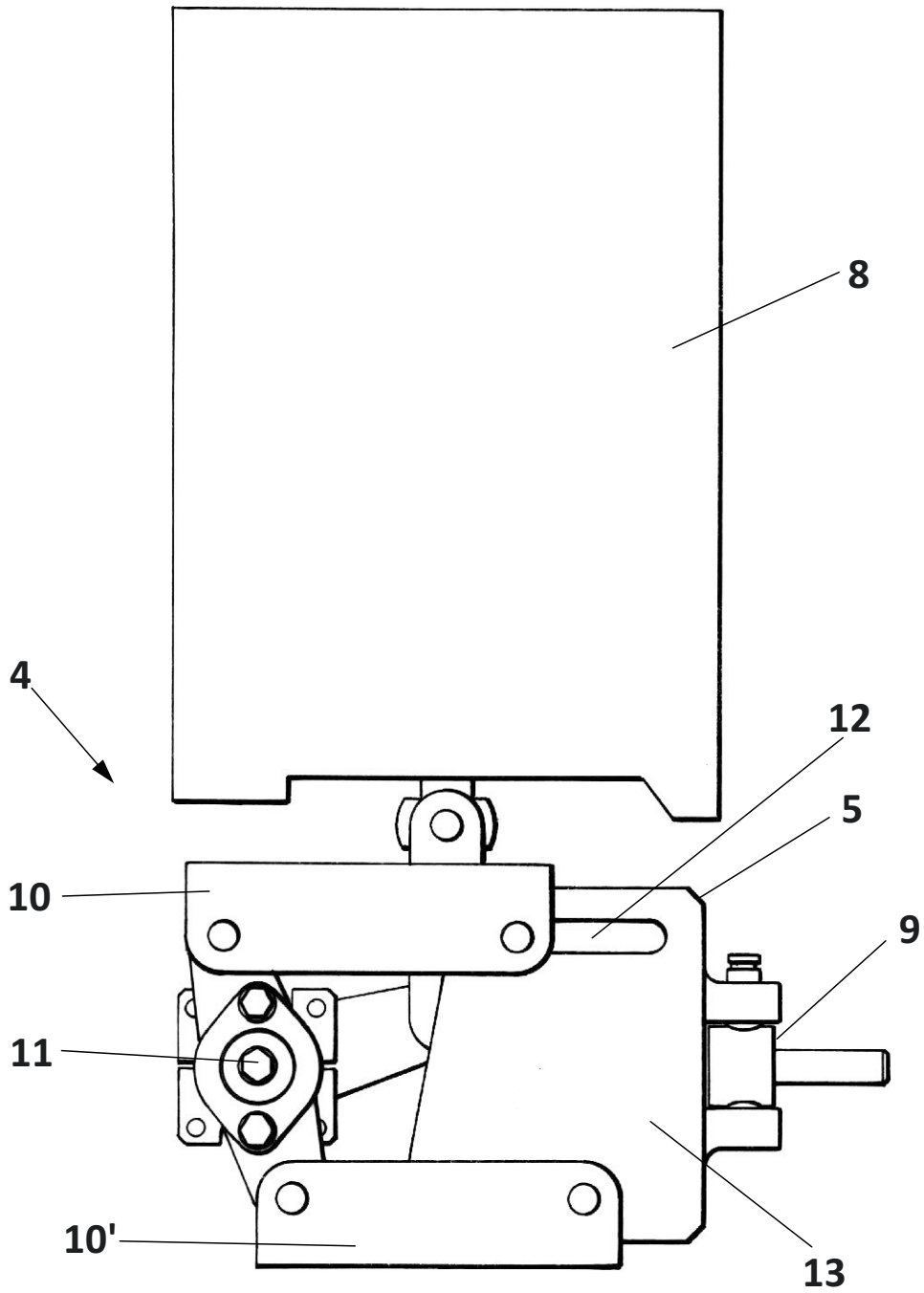


FIG. 2

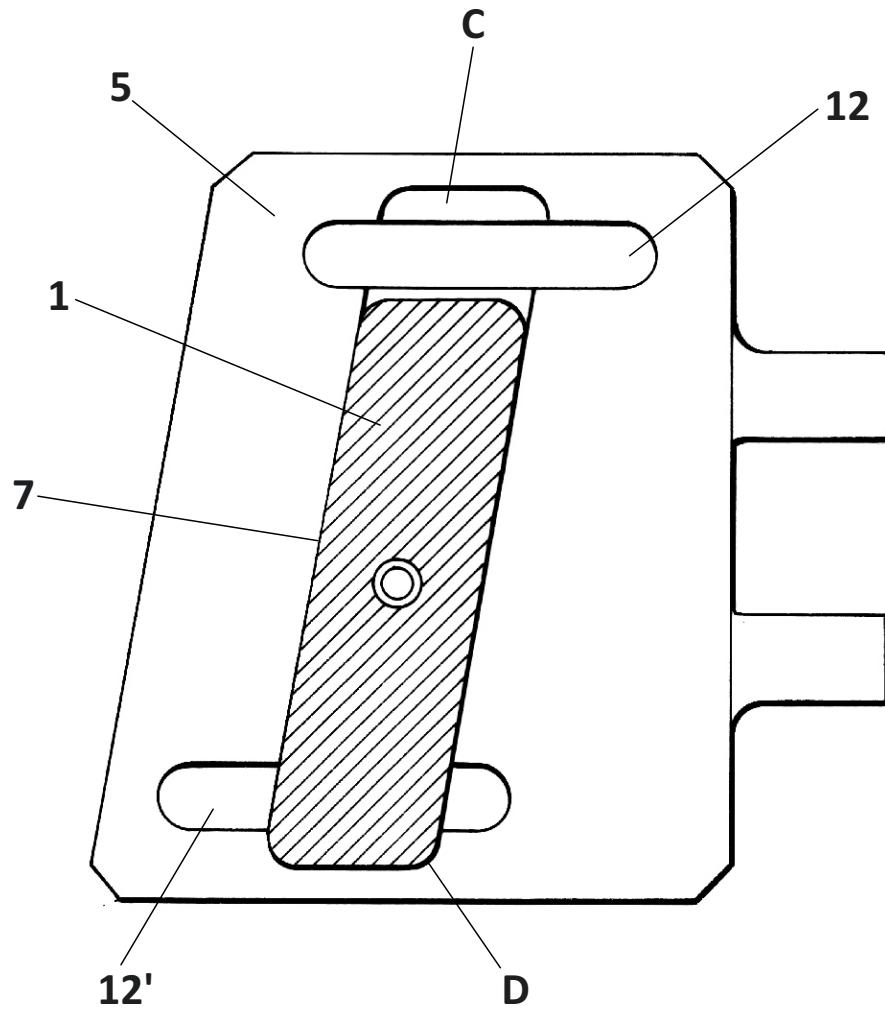


FIG. 3

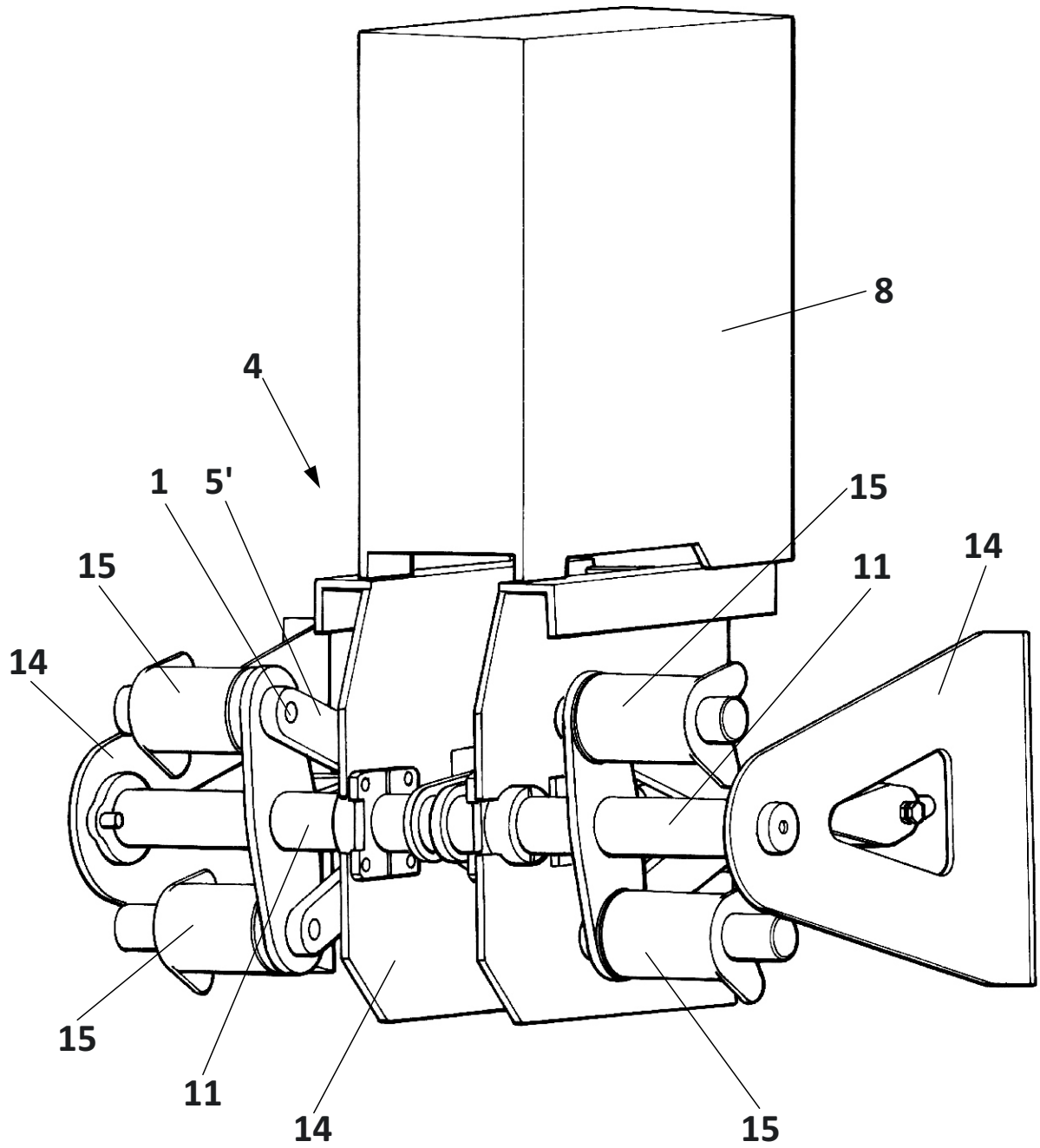


FIG. 4

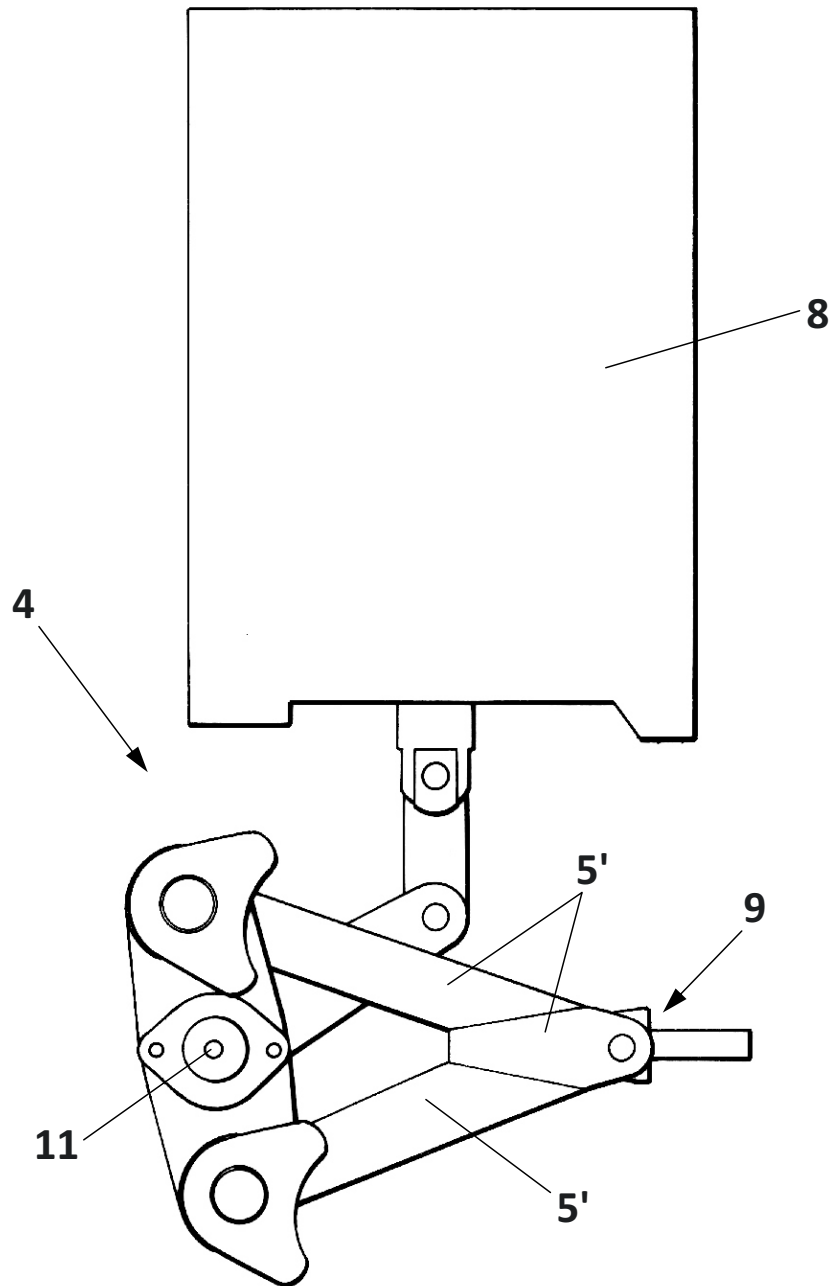


FIG. 5

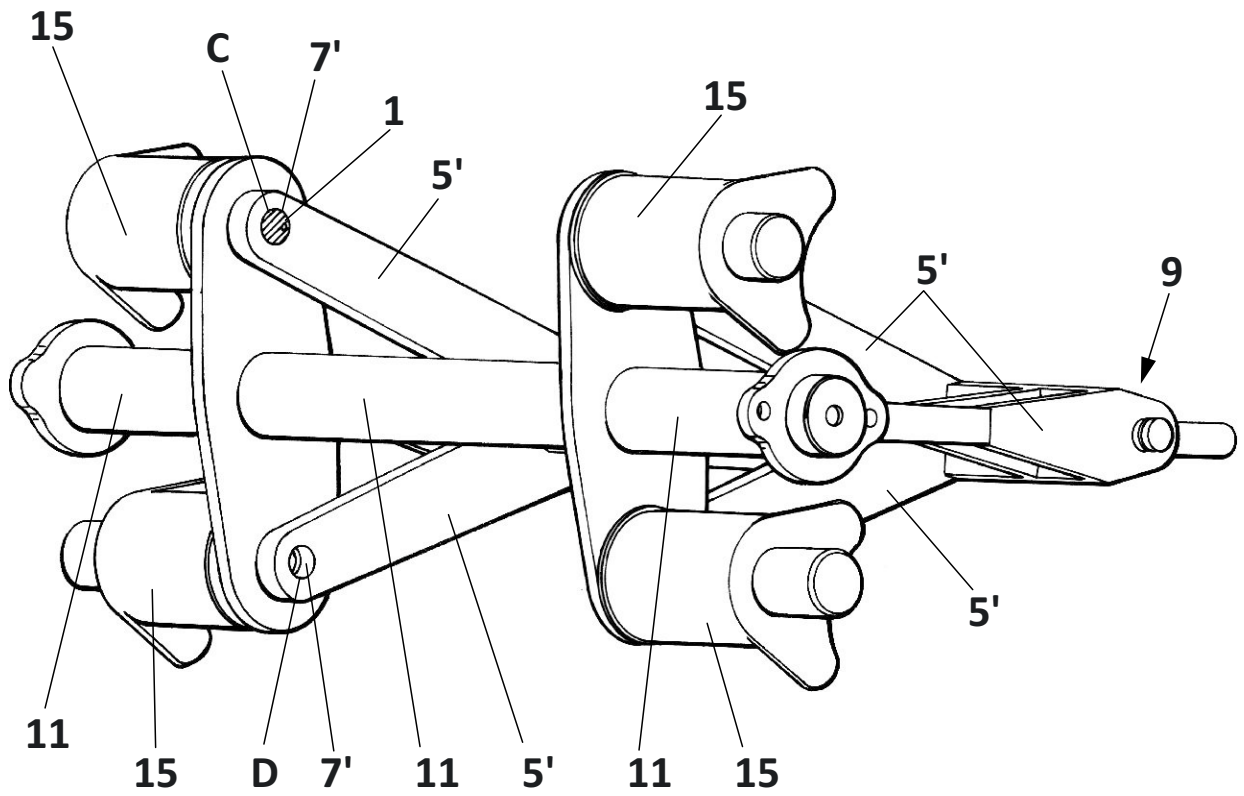


FIG. 6

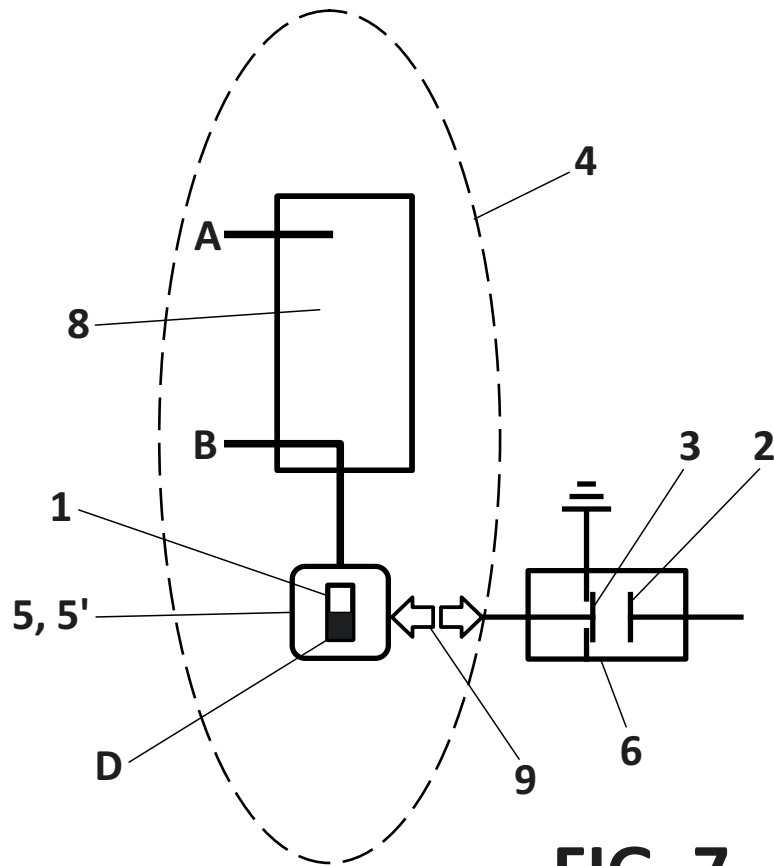


FIG. 7

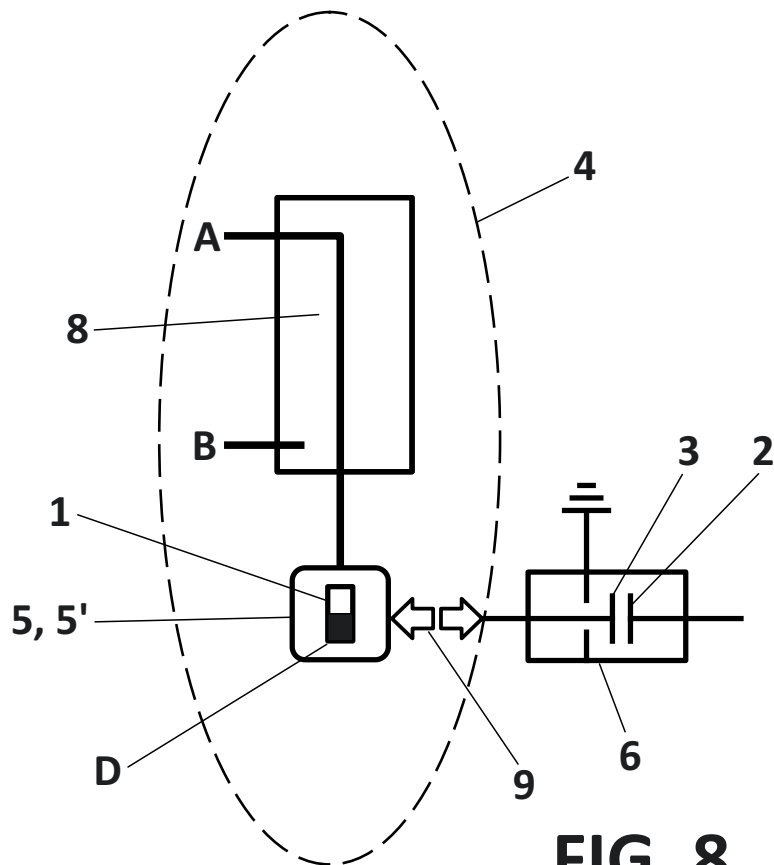


FIG. 8

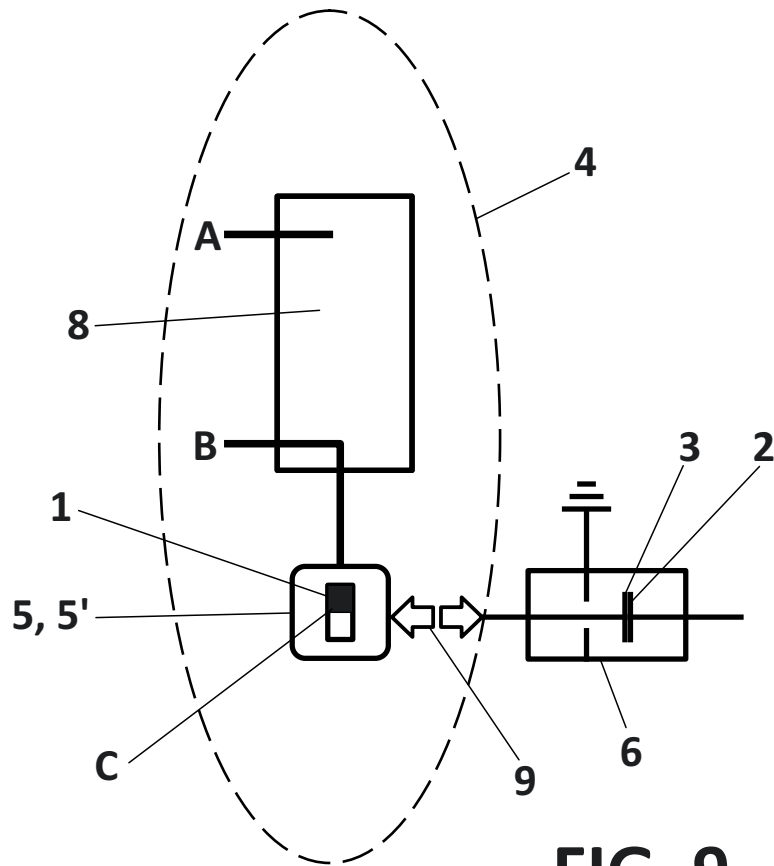


FIG. 9

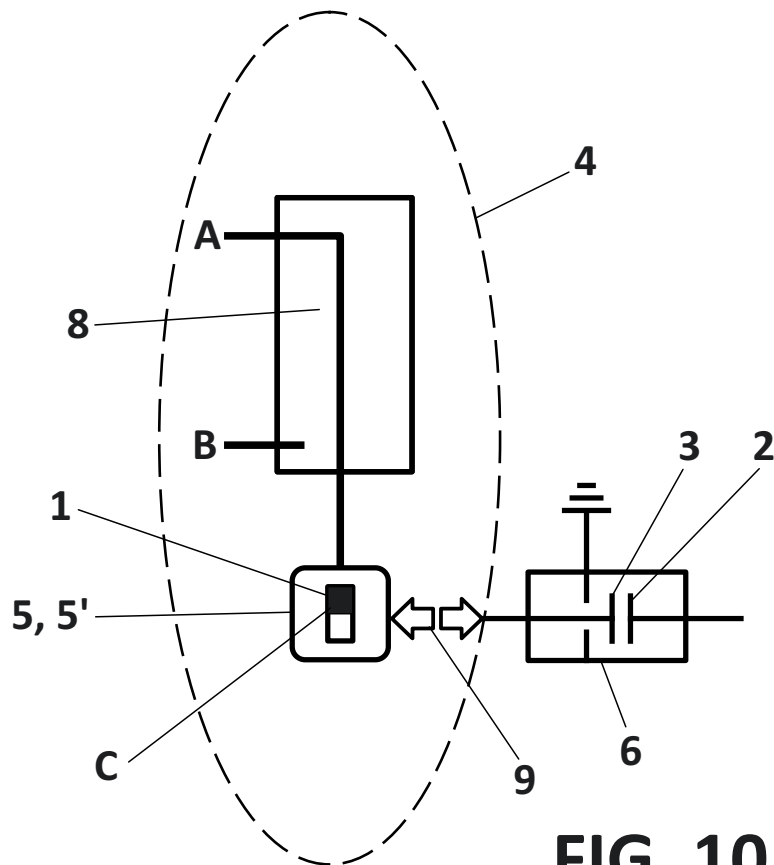


FIG. 10



- ②¹ N.º solicitud: 201531466
②² Fecha de presentación de la solicitud: 13.10.2015
③² Fecha de prioridad:

INFORME SOBRE EL ESTADO DE LA TECNICA

⑤¹ Int. Cl.: **H01H3/32** (2006.01)
H01H33/00 (2006.01)

DOCUMENTOS RELEVANTES

Categoría	⑤ ⁶ Documentos citados	Reivindicaciones afectadas
X	CN 203038845U U (FUJIAN CEE INSTALLATION CO LTD) 03/07/2013, Resumen de la base de datos WPI. Recuperado de EPOQUE, figuras 1 - 6.	1-15
A	GB 2252672 A (MITSUBISHI ELECTRIC CORP) 12/08/1992, Resumen de la base de datos WPI. Recuperado de EPOQUE, figuras 1 - 3.	3
A	EP 2178097 A2 (HITACHI LTD) 21/04/2010, Resumen de la base de datos WPI. Recuperado de EPOQUE, figura 10.	6-8
A	US 2015021298 A1 (SAWADA MASASHI et al.) 22/01/2015, Resumen de la base de datos WPI. Recuperado de EPOQUE, figura 1.	6-8
A	US 2010134221 A1 (MITTELSTADT CHAD R et al.) 03/06/2010, Resumen de la base de datos WPI. Recuperado de EPOQUE, figura 6.	1
A	CN 202977289U U (SHANDONG XINGCHI HIGH VOLTAGE SWITCH CO LTD) 05/06/2013, Resumen de la base de datos WPI. Recuperado de EPOQUE, figuras 1 - 3.	1

Categoría de los documentos citados

X: de particular relevancia
Y: de particular relevancia combinado con otro/s de la misma categoría
A: refleja el estado de la técnica

O: referido a divulgación no escrita
P: publicado entre la fecha de prioridad y la de presentación de la solicitud
E: documento anterior, pero publicado después de la fecha de presentación de la solicitud

El presente informe ha sido realizado

para todas las reivindicaciones

para las reivindicaciones nº:

Fecha de realización del informe
29.09.2016

Examinador
R. Molinera de Diego

Página
1/6



OFICINA ESPAÑOLA
DE PATENTES Y MARCAS
ESPAÑA

②¹ N.º solicitud: 201531466

②² Fecha de presentación de la solicitud: 13.10.2015

③² Fecha de prioridad:

INFORME SOBRE EL ESTADO DE LA TÉCNICA

⑤¹ Int. Cl.: **H01H3/32** (2006.01)
H01H33/00 (2006.01)

DOCUMENTOS RELEVANTES

Categoría	⑤ ⁶ Documentos citados	Reivindicaciones afectadas
A	CN 202977295U U (ZHONGNENG ELECTRICAL FUQING CO LTD) 05/06/2013, Resumen de la base de datos WPI. Recuperado de EPOQUE, figuras 2 - 3.	1
A	US 6400244 B1 (BERGAMO DARIO et al.) 04/06/2002, Resumen de la base de datos WPI. Recuperado de EPOQUE, figuras 3 - 5.	1-15

Categoría de los documentos citados

X: de particular relevancia

Y: de particular relevancia combinado con otro/s de la misma categoría

A: refleja el estado de la técnica

O: referido a divulgación no escrita

P: publicado entre la fecha de prioridad y la de presentación de la solicitud

E: documento anterior, pero publicado después de la fecha de presentación de la solicitud

El presente informe ha sido realizado

para todas las reivindicaciones

para las reivindicaciones n.º:

Fecha de realización del informe
29.09.2016

Examinador
R. Molinera de Diego

Página
2/6

Documentación mínima buscada (sistema de clasificación seguido de los símbolos de clasificación)

H01H

Bases de datos electrónicas consultadas durante la búsqueda (nombre de la base de datos y, si es posible, términos de búsqueda utilizados)

INVENES, EPODOC

Fecha de Realización de la Opinión Escrita: 29.09.2016

Declaración

Novedad (Art. 6.1 LP 11/1986)	Reivindicaciones 3 y 5-15	SI
	Reivindicaciones 1-2 y 4	NO
Actividad inventiva (Art. 8.1 LP11/1986)	Reivindicaciones	SI
	Reivindicaciones 1-15	NO

Se considera que la solicitud cumple con el requisito de aplicación industrial. Este requisito fue evaluado durante la fase de examen formal y técnico de la solicitud (Artículo 31.2 Ley 11/1986).

Base de la Opinión.-

La presente opinión se ha realizado sobre la base de la solicitud de patente tal y como se publica.

1. Documentos considerados.-

A continuación se relacionan los documentos pertenecientes al estado de la técnica tomados en consideración para la realización de esta opinión.

Documento	Número Publicación o Identificación	Fecha Publicación
D01	CN 203038845U U (FUJIAN CEE INSTALLATION CO LTD)	03.07.2013
D02	GB 2252672 A (MITSUBISHI ELECTRIC CORP)	12.08.1992
D03	EP 2178097 A2 (HITACHI LTD)	21.04.2010
D04	US 2015021298 A1 (SAWADA MASASHI et al.)	22.01.2015
D05	US 2010134221 A1 (MITTELSTADT CHAD R et al.)	03.06.2010
D06	CN 202977289U U (SHANDONG XINGCHI HIGH VOLTAGE SWITCH CO LTD)	05.06.2013
D07	CN 202977295U U (ZHONGNENG ELECTRICAL FUQING CO LTD)	05.06.2013
D08	US 6400244 B1 (BERGAMO DARIO et al.)	04.06.2002

2. Declaración motivada según los artículos 29.6 y 29.7 del Reglamento de ejecución de la Ley 11/1986, de 20 de marzo, de Patentes sobre la novedad y la actividad inventiva; citas y explicaciones en apoyo de esta declaración

A continuación se comparan las reivindicaciones de la solicitud con el documento D1.

Primera reivindicación:

El documento D1 muestra un sistema de control de dispositivos eléctricos de alta tensión que comprenden al menos un contacto fijo y un contacto móvil, de aplicación en redes de distribución de energía eléctrica de alta tensión, donde el sistema comprende un accionamiento acoplable a un contacto móvil de un dispositivo eléctrico de alta tensión para la transmisión de al menos tres posiciones de maniobra, además el accionamiento comprende al menos un medio de bloqueo de al menos dos posiciones integrado en al menos una pieza de transmisión de las al menos tres posiciones de maniobra del dispositivo eléctrico.

Por lo tanto, el documento D1 presenta todas las características de la primera reivindicación, y por tanto parece que carece ésta de novedad tal y como se define en el Artículo 6 de la Ley Española de Patentes, Ley 11/1986 del 20 de Marzo.

Segunda reivindicación:

El accionamiento del documento D1 comprende al menos un actuador que desplaza la pieza de transmisión de las al menos tres posiciones de maniobra del dispositivo eléctrico.

Por tanto, la segunda reivindicación no parece que tenga Novedad.

Tercera reivindicación:

El hecho de que el documento D1 no divulgue explícitamente que el actuador comprenda dos posiciones funcionales. No obstante, existen en el Estado de la Técnica multitud de documentos que divulgan estas características explícitamente, sin que tengan que deducirse de forma implícita del propio funcionamiento del sistema del documento D1 para evaluar la falta de actividad inventiva, y para reforzar este argumento se cita con A el documento GB2252672 que precisamente se sirve de esta característica para el funcionamiento del mecanismo.

Por lo tanto, el objeto de la reivindicación tercera, no parece que implique actividad inventiva, tal y como se define en el Artículo 8 de la Ley Española de Patentes, Ley 11/1986 del 20 de Marzo.

Cuarta reivindicación:

La pieza de transmisión del documento D1 comprende al menos una primera ranura donde se desliza el medio de bloqueo entre una primera posición y una segunda posición.

Por tanto, la cuarta reivindicación parece que carece de Novedad.

Reivindicaciones sexta, séptima y octava:

Las características definidas en estas reivindicaciones son formas de bloqueo y trabajo del sistema, el documento D1 es apto para realizarlas, por otro lado se han encontrado en el Estado de la Técnica documentos que divulgan interrelaciones entre elementos que componen dispositivos eléctricos, por ejemplo se cita con A los documentos EP2178097 y US2015021298 que justamente disponen de una pieza de bloqueo que dependiendo de su posición, así permite las maniobras de conexión, puesta a tierra o corte y/o seccionamiento.

Por tanto, estas reivindicaciones parece que tampoco implican actividad inventiva.

Reivindicaciones quinta, y desde la novena hasta décimo quinta:

Los detalles contenidos en estas reivindicaciones o bien se encuentran de manera explícita en el documento citado como D1, o bien se encuentran de manera implícita en dicho documento, o bien son variantes constructivas que no producen un efecto sorprendente respecto de lo conocido en el Estado de la Técnica. Se considera que estas reivindicaciones no contienen diferencias relevantes con respecto al documento D1. Por lo tanto, parece que tampoco implicarían actividad inventiva.

Tal como indica el artículo 5.2.c del Reglamento 2245/1986 de ejecución de la Ley de Patentes, y con objeto de obtener una mejor comprensión de la invención, se sugiere que en fases posteriores del procedimiento se incluya en la descripción una indicación del documento D1, comentando cuál es la aportación más importante que hace al estado de la técnica. Dicha indicación no puede ampliar el objeto de la invención, tal y como fue originalmente presentada