

19



OFICINA ESPAÑOLA DE
PATENTES Y MARCAS

ESPAÑA



11 Número de publicación: **2 609 072**

21 Número de solicitud: 201500728

51 Int. Cl.:

B25B 23/12 (2006.01)

12

SOLICITUD DE PATENTE

A1

22 Fecha de presentación:

13.10.2015

43 Fecha de publicación de la solicitud:

18.04.2017

71 Solicitantes:

**MIRANDA DE ROJAS, Francisco (100.0%)
C/ Las Violetas, 23
29670 San Pedro Alcántara (Málaga) ES**

72 Inventor/es:

MIRANDA DE ROJAS, Francisco

74 Agente/Representante:

HERRERA DÁVILA, Álvaro

54 Título: **Atornillador / destornillador electromagnético**

57 Resumen:

Atornillador/destornillador electromagnético.
Que consta de un circuito eléctrico compuesto de: solenoide (1), interruptor (2), fuente de alimentación (3), resistencia (4) y lámpara led ON/OFF (5). Su funcionamiento parte de la pulsación del botón del interruptor (2) en dicho circuito, estableciéndose un paso de corriente (CC), que ilumina el led (5) y activa el solenoide (1), creando un flujo de magnetismo que recorrerá la varilla del destornillador, imantándolo y produciéndose el efecto de una adherencia más potente en el tornillo a aflojar o apretar, estando activa dicha imantación mientras esté activado el interruptor (2) en ON.

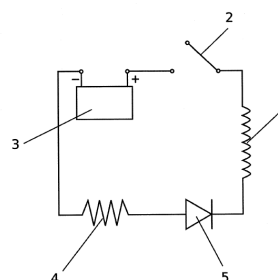


FIG 1

DESCRIPCIÓN

ATORNILLADOR / DESTORNILLADOR ELECTROMAGNÉTICO

OBJETO DE LA PATENTE

La presente invención se refiere a un atornillador/destornillador electromagnético que resuelve el problema de que las cabezas de los tornillos bien sean de estría o de estrella no se desprendan de la punta del atornillador/destornillador antes de haber sido ajustadas. De que la potencia de agarrar o sujetar un tornillo, a la hora de atornillarlo para fijarlo o desatornillarlo para extraerlo, sea muy superior al grado de sujeción que tienen las puntas de atornilladores conocidos en el estado de la técnica.

Se trata lograr una herramienta que podrá ser adaptada en presencia y potencia a las necesidades de los consumidores, pudiendo cambiar sus potenciales principales, el electro imán y la fuente de alimentación, en función del cometido para el que sea fabricado. Es decir, si se necesita mayor potencia, se puede aumentar la capacidad de imantación del destornillador modificando la bobina inductora y el voltaje para inducirla.

Asimismo, queda abierta la posibilidad de fabricar destornilladores electromagnéticos de todo tipo y tamaño, así como un destornillador universal con cabeza adaptable a todas las puntas de atornillador del mercado.

Las ventajas de este destornillador comparadas con los atornilladores de "puntas imantadas" estriban, precisamente, en la mayor fuerza de imán que ejercen dichas puntas imantadas. Es decir, se trata de potenciar el agarre de la punta cuando atornillamos o desatornillamos con el mango, operación que, con frecuencia, no siempre es satisfactoria dado el escaso o nulo imán que tienen las puntas de atornillador conocidas. ¿Cuántas veces se hace casi imposible sujetar un tornillo que queremos introducir en un sitio angosto? A veces resulta casi imposible pues éste se desprende antes de poderlo introducir donde queremos.

El sector de la industria en que se encuadra la aplicación de la presente invención se halla en la fabricación de atornilladores/destornilladores de punta imantada.

5

ANTECEDENTES DE LA INVENCION

Aunque no se ha encontrado ninguna invención idéntica a la descrita, exponemos a continuación los documentos encontrados que reflejan el estado de la técnica relacionado con la misma

Así el documento ES2113215U describe una herramienta eléctrica, en particular herramienta de atornillado, dispone de un motor eléctrico, especialmente un motor universal, que puede ser controlado de fase a fin de ajustar las velocidades variables de giro. Para cambiar a partir de una velocidad constante de rotación/par constante de modo de operación a un modo pulsado de operación, el control de fase puede ser conectado a un control de paquete de ondas

15

Aunque las dos invenciones tratan de una herramienta eléctrica, la comparada se refiere a una herramienta de atornillado, la cual dispone de un motor eléctrico mientras que la invención propuesta trata de un atornillador eléctrico por imantación.

20

ES2017089B3 propone un dispositivo para el posicionado de medios para fijación, formado por un tornillo y una placa, la cual está provista de un orificio roscado con un borde estampado fuera del plano de la placa para compensar la cabeza del tornillo, consistiendo dicho dispositivo en una placa de base, un alojamiento, situado sobre la placa de base con una guía, extendida verticalmente hacia arriba a partir de la placa de base guiando un soporte para un atornillador que sustenta un eje atornillador, por el cual el soporte puede moverse hacia arriba y hacia abajo, un compartimiento de reserva para un cierto número de placas que tienen su eje vertical paralelo a y separado del eje vertical de la guía del soporte, medios para alimentar una placa una cada vez a partir del compartimiento de reserva a una abertura

25

30

en la placa de base , estando situada la línea central de dicha apertura en el eje de un orificio vertical del soporte para su cooperación con un atornillador, cuyos medios para alimentar una placa a partir del compartimiento de reserva hacia la abertura de la placa de base están acoplados a dicho soporte de manera que una placa puede moverse a partir del compartimiento de reserva, desde debajo del grupo de placas hacia la abertura durante cada carrera de retorno dirigida hacia arriba del soporte, comprendiendo además un compartimiento de reserva para tornillos, medios para introducir un sólo tornillo cada vez en el orificio de una placa situada en la abertura de la placa de base, y medios en dicha placa de base para sustentar elásticamente una placa en la abertura, de modo que dicha placa, junto con un tornillo, pueda ser liberada de los medios por medio de un movimiento descendente de un atornillador sustentado por el soporte, que la placa de base comprende medios de guiado, para guiar una placa deslizante, así como la placa inferior del grupo de placas situado en el compartimiento de reserva, cuya placa deslizante, por medio de un sistema de enlace, queda acoplado con el soporte, y por medio del sistema de acoplamiento, durante el movimiento ascendente del soporte puede deslizarse horizontalmente a partir de una posición próxima al compartimiento de reserva por debajo del mismo en dirección hacia la abertura de la placa de base para posicionar la placa más inferior en la mencionada abertura, que el soporte está provisto de un mango dirigido hacia arriba por medio del cual el soporte puede moverse hacia arriba y hacia abajo y todo el dispositivo puede ser elevado, que el compartimiento de reserva para tornillos es del tipo que comprende un tubo inclinado hacia abajo portando una fila de tornillos que, por sus cabezas, descansan sobre los bordes de una ranura situada en la parte inferior del tubo y con sus ejes se extienden a través de dicha abertura, estando el tubo asociado a un soporte, con una hendidura en la parte inferior en línea con la ranura del compartimiento de reserva, cuyo soporte comprende un orificio vertical en línea con la línea central del atornillador y con un diámetro para permitir el paso de un tornillo, teniendo la hendidura situada por encima del orificio medios elásticos para sustentar la cabeza de un tornillo de modo que la misma pueda ser empujada a través de la ranura

por un movimiento ascendente del atornillador sustentado por el soporte, que el eje del atornillador, durante su movimiento descendente impide que otro tornillo siguiente se desplace a través de la hendidura por encima del orificio y permite esto durante la carrera de retorno dirigida hacia arriba.

- 5 Las dos invenciones son totalmente distintas ya que la solicitada trata de una placa y destornillador el cual sube y baja mientras que en la invención propuesta se refiere a un destornillador eléctrico mediante imanes.

El documento ES2141543T3 se refiere a una herramienta (1), especialmente, atornillador de impulso con un árbol receptor (4) alojado de forma giratoria en una carcasa (2) y accionado por un motor (3), que se
10 extiende sustancialmente de forma coaxial con respecto a un eje longitudinal (5) de la carcasa, que se que sobre la carcasa (2) está colocado un manguito (6) de mango, giratorio con respecto a ésta, estando dispuesto entre éstos al menos un dispositivo amortiguador (7) que contrarresta un giro
15 relativo en forma de impulso entre el manguito (6) de mango y la carcasa (2).

Aunque las dos invenciones se refieren a destornilladores, la invención solicitada trata de una herramienta atornilladora de impulso mientras que la invención propuesta trata de un destornillador atornillador eléctrico

- 20 Conclusiones: Como se desprende de la investigación realizada, pensamos que ninguno de los documentos encontrados afectan la novedad y la inventiva de la invención comparada, ya que ninguno de éstos soluciona los problemas planteados como lo hace la invención propuesta.

DESCRIPCIÓN DE LA INVENCION

- 25 La presente invención consiste en un atornillador / destornillador al que se le ha instalado un circuito eléctrico de corriente continua de bajo voltaje, creando un flujo magnético que imanta el mismo y, especialmente, la punta, estando compuesto dicho circuito eléctrico de: solenoide, interruptor, fuente de alimentación, resistencia y lámpara led ON/OFF. Su
30 funcionamiento parte de la imantación que se produce al activar un campo

magnético en dicho circuito, produciéndose así el efecto de una adherencia más potente en el tornillo a aflojar o apretar. Al pulsar el botón del interruptor se establece en dicho circuito un paso de corriente (CC), que ilumina el led y activa el solenoide, creando un flujo de magnetismo que recorrerá la varilla
5 del destornillador, imantándolo, imantación que estará activa mientras esté activado el interruptor en ON, cesando dicha imantación, y por tanto la sujeción del tornillo, cuando se desconecte el mecanismo (OFF). Dicho circuito eléctrico va alojado en el mango de dicho atornillador / destornillador, así como las baterías y la bobina inductora. El resto, tendrá la apariencia
10 normal de cualquier destornillador del mercado, aunque con la particularidad del efecto electro – magnético.

BREVE DESCRIPCIÓN DE LOS DIBUJOS

Para una mejor comprensión de la descripción se acompaña un dibujo
15 esquemático que representa una realización preferente de la presente invención.

Figura 1: Esquema del circuito eléctrico

Las referencias numéricas se refieren a los siguientes elementos constitutivos de la invención:

- 20
1. Solenoide
 2. Interruptor
 3. Fuente de alimentación
 4. Resistencia protectora del circuito
 5. Lámpara led ON/OFF

25

DESCRIPCIÓN DE UNA REALIZACIÓN PREFERENTE

Una realización preferente de la presente invención se puede basar en un atornillador / destornillador al que se le ha instalado un circuito eléctrico de corriente continua de bajo voltaje, creando un flujo magnético que imanta el mismo y, especialmente, la punta, estando compuesto dicho

5 circuito eléctrico de: solenoide (1), interruptor (2), fuente de alimentación (3), resistencia (4) y lámpara led ON/OFF (5). Su funcionamiento parte de la imantación que se produce al activar un campo magnético en dicho circuito, produciéndose así el efecto de una adherencia más potente en el tornillo a aflojar o apretar. Al pulsar el botón del interruptor (2) se establece en dicho

10 circuito un paso de corriente (CC), que ilumina el led (5) y activa el solenoide (1), creando un flujo de magnetismo que recorrerá la varilla del destornillador, imantándolo, imantación que estará activa mientras esté activado el interruptor (2) en ON, cesando dicha imantación, y por tanto la sujeción del tornillo, cuando se desconecte el mecanismo activándose el

15 interruptor en OFF. Dicho circuito eléctrico va alojado en el mango de la herramienta, así como las baterías y la bobina inductora. El resto, tendrá la apariencia normal de cualquier destornillador del mercado, aunque con la particularidad del efecto electro – magnético.

REIVINDICACIONES

1.- Atornillador-destornillador electromagnético, caracterizado por tener instalado un circuito eléctrico de corriente continua de bajo voltaje, estando compuesto dicho circuito eléctrico de: solenoide (1), interruptor (2),
5 fuente de alimentación (3), resistencia (4) y lámpara led ON/OFF (5).

2.- Atornillador-destornillador electromagnético, según reivindicación 1, caracterizado porque dicho circuito eléctrico va alojado en el mango del atornillador / destornillador.

3.- Atornillador-destornillador electromagnético, según reivindicación
10 1, caracterizado porque al menos una batería, así como una bobina inductora están alojadas en el mango del atornillador / destornillador.

4.- Funcionamiento del atornillador-destornillador electromagnético anteriormente reivindicado, caracterizado por partir de la pulsación del botón del interruptor (2) en dicho circuito, estableciéndose un paso de corriente
15 (CC), que ilumina el led (5) y activa el solenoide (1), creando un flujo de magnetismo que recorrerá la varilla del destornillador, imantándolo y produciéndose el efecto de una adherencia más potente el tornillo a aflojar o apretar, estando activa dicha imantación mientras esté activado el interruptor
20 (2) en ON, cesando dicha imantación, y por tanto la sujeción del tornillo, cuando se desconecte el mecanismo al pulsarse el interruptor en OFF.

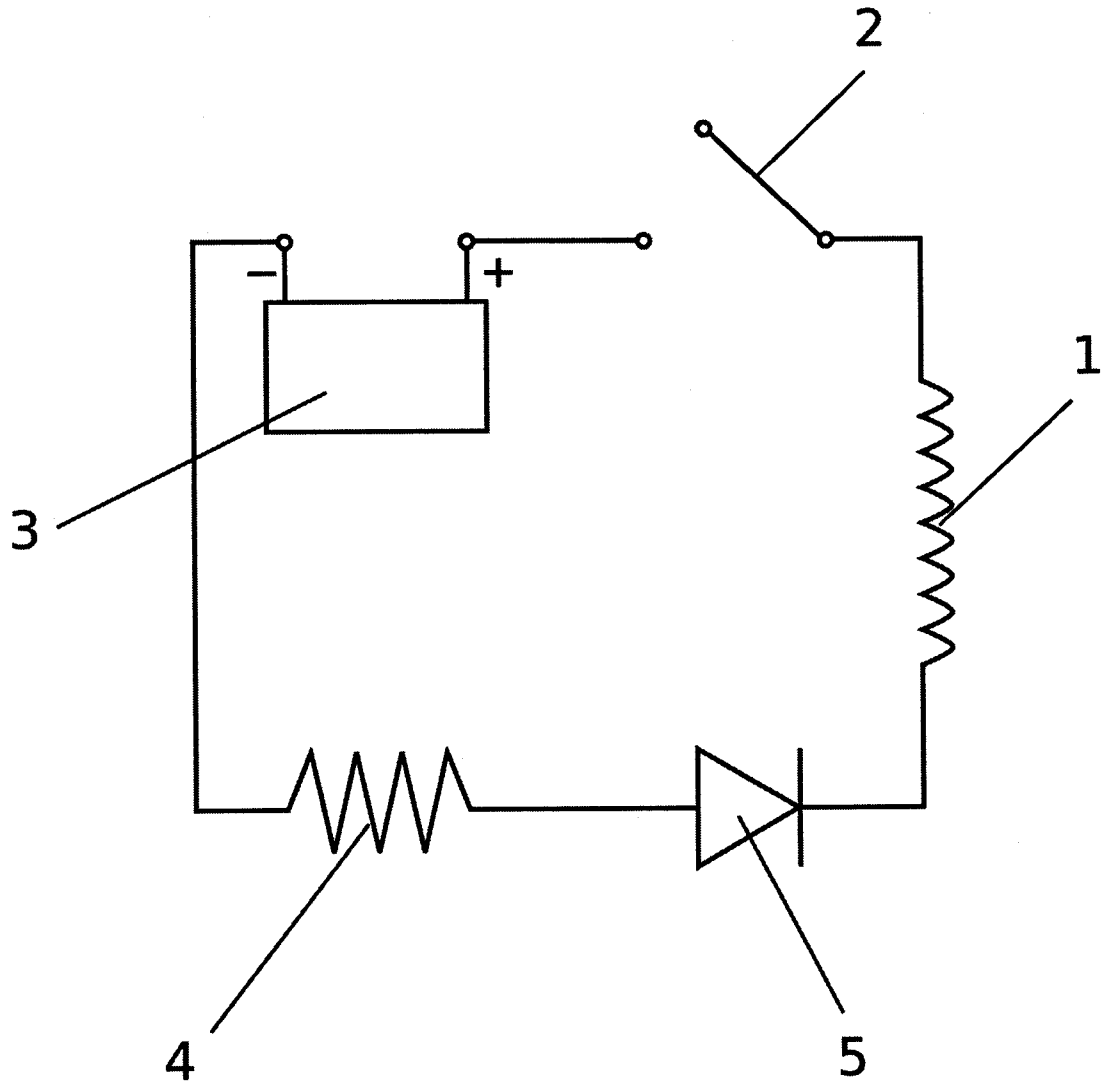


FIG 1



②① N.º solicitud: 201500728

②② Fecha de presentación de la solicitud: 13.10.2015

③② Fecha de prioridad:

INFORME SOBRE EL ESTADO DE LA TÉCNICA

⑤① Int. Cl.: **B25B23/12** (2006.01)

DOCUMENTOS RELEVANTES

Categoría	⑤⑥ Documentos citados	Reivindicaciones afectadas
X	CN 202507212 U (YU WANG) 31.10.2012, resumen; figura 1.	1-4
X	CN 202462305 U (HAILIANG YANG) 03.10.1012, resumen; figura 1.	1-4
X	CN 201179637 Y (SHITING WANG) 14.01.2009, resumen; figura 1.	1-4
Y	US 5782149 A (JENSEN) 21.07.1998, columna 3, línea 54 – columna 4, línea 11.	1-4
Y	CN 201619059 U (UNIV ZHE JIANG SCI & TECH) 03.11.2010, resumen.	1-4
A	DE 102005063187 A1 (ROBERT BOSCH GMBH) 05.07.2007, todo el documento.	1-4

Categoría de los documentos citados

X: de particular relevancia

Y: de particular relevancia combinado con otro/s de la misma categoría

A: refleja el estado de la técnica

O: referido a divulgación no escrita

P: publicado entre la fecha de prioridad y la de presentación de la solicitud

E: documento anterior, pero publicado después de la fecha de presentación de la solicitud

El presente informe ha sido realizado

para todas las reivindicaciones

para las reivindicaciones nº:

Fecha de realización del informe
22.02.2016

Examinador
Manuel Fluvià Rodríguez

Página
1/4

Documentación mínima buscada (sistema de clasificación seguido de los símbolos de clasificación)

B25B

Bases de datos electrónicas consultadas durante la búsqueda (nombre de la base de datos y, si es posible, términos de búsqueda utilizados)

INVENES, EPODOC,WPI

Fecha de Realización de la Opinión Escrita: 22.02.2016

Declaración

Novedad (Art. 6.1 LP 11/1986)	Reivindicaciones	SI
	Reivindicaciones 1-4	NO
Actividad inventiva (Art. 8.1 LP11/1986)	Reivindicaciones	SI
	Reivindicaciones 1-4	NO

Se considera que la solicitud cumple con el requisito de aplicación industrial. Este requisito fue evaluado durante la fase de examen formal y técnico de la solicitud (Artículo 31.2 Ley 11/1986).

Base de la Opinión.-

La presente opinión se ha realizado sobre la base de la solicitud de patente tal y como se publica.

1. Documentos considerados.-

A continuación se relacionan los documentos pertenecientes al estado de la técnica tomados en consideración para la realización de esta opinión.

Documento	Número Publicación o Identificación	Fecha Publicación
D01	CN 202507212 U (YU WANG)	31.10.2012
D02	CN 202462305 U (HAILIANG YANG)	03.10.1012
D03	CN 201179637 Y (SHITING WANG)	14.01.2009
D04	US 5782149 A (JENSEN)	21.07.1998
D05	CN 201619059 U (UNIV ZHE JIANG SCI & TECH)	03.11.2010

2. Declaración motivada según los artículos 29.6 y 29.7 del Reglamento de ejecución de la Ley 11/1986, de 20 de marzo, de Patentes sobre la novedad y la actividad inventiva; citas y explicaciones en apoyo de esta declaración

NOTA: Ley de Patentes, artículo 4.1: Son patentables las invenciones nuevas, que impliquen actividad inventiva y sean susceptibles de aplicación industrial,....
Ley de Patentes, artículo 6.1. Se considera que una invención es nueva cuando no está comprendida en el estado de la técnica.
Ley de Patentes, artículo 8.1. Se considera que una invención implica una actividad inventiva si aquella no resulta del estado de la técnica de una manera evidente para un experto en la materia.
(Reglamento de Patentes Artículo 29.6. El informe sobre el estado de la técnica incluirá una opinión escrita, preliminar y sin compromiso, acerca de si la invención objeto de la solicitud de patente cumple aparentemente los requisitos de patentabilidad establecidos en la Ley, y en particular, con referencia a los resultados de la búsqueda, si la invención puede considerarse nueva, implica actividad inventiva y es susceptible de aplicación industrial. Real Decreto 1431/2008, de 29 de agosto, BOE núm. 223 de 15 de septiembre de 2008.)

Las características técnicas reivindicadas en la solicitud están agrupadas en 4 reivindicaciones, sobre cuya novedad, actividad inventiva y aplicación industrial se va a opinar, según el Reglamento de Patentes.

Según el contenido de la solicitud, y en especial de sus 4 reivindicaciones, la invención aparentemente puede considerarse que es susceptible de aplicación industrial, ya que al ser su objeto una herramienta con ferromagnetismo controlado en forma de destornillador, puede ser utilizado en las industrias de ensamblado y mantenimientos (la expresión "industria" entendida en su más amplio sentido, como en el Convenio de París para la Protección de la Propiedad Industrial).

Según el contenido de la solicitud, y en especial del texto de sus reivindicaciones, el objeto de la invención que en ellas se pretende proteger, aparentemente está comprendido en el documento D1, considerado como el más cercano del estado de la técnica, ya que éste divulgó con fecha anterior a la de prioridad de la solicitud, un destornillador con electroimán (5), batería como fuente de alimentación eléctrica (4) y LED conectado en serie con ellos (6) y con un interruptor o pulsador eléctrico (8), que además de detectar el paso de corriente de la fuente, ilumina el campo de trabajo (resumen), todos ellos alojados en el mango del destornillador (1 y 9 en figura 1), divulgándose además el procedimiento y uso de tal objeto como herramienta destornilladora/atornilladora accionable a voluntad por el operario mediante el pulsador para colocación con facilidad del correspondiente tornillo. Al ser éstas todas las características técnicas de las cuatro reivindicaciones, aparentemente la solicitud de patente, en dichas reivindicaciones, no podría considerarse nueva (ley de patentes, art. 6), al confrontarse con el estado de la técnica representado por D1 y por lo tanto (evidencia) tampoco con actividad inventiva (ley de patentes artículo 8).

Además, se citan otros documentos del estado de la técnica (D2 y D3), todos ellos divulgadores, cada uno de ellos independientemente y antes de la fecha de solicitud, de destornilladores con electroimán, interruptor, batería y LED, todos en el interior del mango de la herramienta, para el mismo fin y uso de facilidad de montaje, con lo que resuelven el mismo problema técnico y con los mismos elementos y procedimiento, con lo que aparentemente la solicitud de patente, en sus cuatro reivindicaciones, tampoco podría considerarse nueva (ley de patentes, art. 6), al confrontarse con el estado de la técnica representado por dichos documentos y por lo tanto (evidencia) tampoco con actividad inventiva (ley de patentes artículo 8).

Además, los documentos D4 y D5 del mismo campo técnico de atornillado facilitado por electroimán, mismo uso y procedimiento, divulgaron conjuntamente, los elementos técnicos reivindicados, por lo que la solicitud de patente, no podría considerarse con actividad inventiva ya que resulta del estado de la técnica de una manera evidente para un experto en la materia de herramientas o de operaciones (ley de patentes, artículo 8).