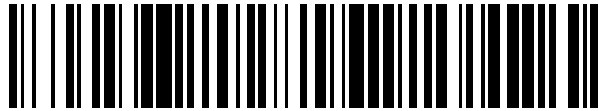


19



OFICINA ESPAÑOLA DE
PATENTES Y MARCAS

ESPAÑA



11 Número de publicación: **2 609 228**

51 Int. Cl.:

B32B 17/10 (2006.01)

12

TRADUCCIÓN DE PATENTE EUROPEA

T3

86 Fecha de presentación y número de la solicitud internacional: **13.11.2013 PCT/EP2013/073700**

87 Fecha y número de publicación internacional: **12.06.2014 WO14086561**

96 Fecha de presentación y número de la solicitud europea: **13.11.2013 E 13798273 (2)**

97 Fecha y número de publicación de la concesión europea: **28.09.2016 EP 2928688**

54 Título: **Luna de protección contra incendios y acristalamiento de protección contra incendios**

30 Prioridad:

06.12.2012 EP 12195844

45 Fecha de publicación y mención en BOPI de la traducción de la patente:

19.04.2017

73 Titular/es:

**SAINT-GOBAIN GLASS FRANCE (100.0%)
18 avenue d'Alsace
92400 Courbevoie, FR**

72 Inventor/es:

**RENIER, ANAIS;
LETOCART, PHILIPPE;
KASPER, ANDREAS;
GELDERIE, UDO;
SCHWANKHAUS, NORBERT y
BILLERT, ULRICH**

74 Agente/Representante:

DE ELZABURU MÁRQUEZ, Alberto

ES 2 609 228 T3

Aviso: En el plazo de nueve meses a contar desde la fecha de publicación en el Boletín Europeo de Patentes, de la mención de concesión de la patente europea, cualquier persona podrá oponerse ante la Oficina Europea de Patentes a la patente concedida. La oposición deberá formularse por escrito y estar motivada; sólo se considerará como formulada una vez que se haya realizado el pago de la tasa de oposición (art. 99.1 del Convenio sobre Concesión de Patentes Europeas).

DESCRIPCIÓN

Luna de protección contra incendios y acristalamiento de protección contra incendios

5 La invención se refiere a una luna de protección contra incendios, en particular para un acristalamiento de protección contra incendios, con una capa protectora para minimizar la opacidad de la luna por envejecimiento. Por último la invención se refiere a un procedimiento para la fabricación de tal acristalamiento de protección contra incendios y su utilización.

10 Acristalamientos de protección contra incendios son conocidos en diferentes formas de realización y se emplean por ejemplo en el campo de la construcción. Consisten por lo general en dos elementos portadores transparentes, como dos lunas de vidrio, entre los cuales hay colocada una capa de protección contra incendios de material transparente, intumescente. Del documento EP 0 620 781 B1 es conocida por ejemplo una capa de protección contra incendios de un polisilicato alcalino que contiene agua. Por la actuación del calor sobre el acristalamiento de protección contra incendios se evapora el agua contenida en la capa de polisilicato alcalino y el polisilicato alcalino se hace espuma. La transparencia de la capa de protección contra incendios se reduce entonces fuertemente en particular para radiación térmica y protege durante un determinado tiempo del paso indeseado de calor. La gran dilatación de la capa de protección contra incendios conduce generalmente a que una de las lunas de vidrio se haga añicos y en particular a que se haga añicos la luna de vidrio orientada hacia la fuente de calor. Para la mejora de la protección al calor y de la estabilidad mecánica, se disponen por ello varias lunas de vidrio unas tras de otras con capas de protección contra incendios colocadas entre medias.

20 Otras capas de protección contra incendios mejoradas a base de silicato alcalino con una proporción de agua especialmente alta del 80% al 90% son conocidos por ejemplo del documento EP 0 192 249 A2.

Lunas de protección contra incendios y acristalamientos para incendios con capas de protección contra incendios de ese tipo muestran frecuentemente en el transcurso del tiempo opacidades puntuales o extensas en la zona del visible.

25 La tarea de la presente invención consiste desde ahora en proporcionar una luna de protección contra incendios que presenta una estabilidad al envejecimiento mejor y en particular una opacidad más reducida durante el envejecimiento. Esta y otras tareas se resuelven según la propuesta de la invención mediante una luna de protección contra incendios con las características de la reivindicaciones independientes de la patente. Configuraciones ventajosas de la invención se indican por medio de las características de las reivindicaciones secundarias.

30 Un procedimiento para la fabricación de un acristalamiento para protección contra incendios así como la utilización de una luna de protección contra incendios aparecen de otras reivindicaciones independientes de la patente.

Una luna de protección contra incendios según la invención comprende

- al menos una luna de vidrio flotado con un lado bañado en estaño,
- al menos una capa protectora, que está colocada plana sobre el lado bañado en estaño de la luna de vidrio flotado y
- al menos una capa de protección contra incendios, que está colocada extensivamente sobre la capa protectora,

donde la capa protectora contiene un óxido metálico, nitruro metálico, siliciuro metálico y/o mezclas o uniones de capas de ellos.

40 La presente invención descansa sobre el conocimiento del inventor de que según la calidad del vidrio, algunas lunas de vidrio flotado, que con el lado del baño de estaño estaban en contacto con la capa de protección contra incendios, mostraron en el test de envejecimiento una clara opacidad de la transparencia a través de la disposición de la luna de vidrio flotado y la capa de protección contra incendios. Por el contrario, en las lunas de vidrio flotado que estaban dispuestas con su lado hacia la atmósfera en contacto con la capa de protección contra incendios, se vio ninguna o solo poca opacidad de la transparencia en el test de envejecimiento. Por medio de la incorporación de una capa protectora según la invención entre el lado del baño de estaño de la luna de vidrio flotado y la capa de protección contra incendios, en el test de envejecimiento se podría evitar una opacidad de la transparencia o reducirla claramente.

50 La invención puede entenderse en el siguiente modelo: en la fabricación el lado del baño de estaño de la luna de vidrio flotado caliente está en contacto con el baño de estaño. Esto conduce a la formación de una superficie que, en contacto con una capa de protección contra incendios típicamente alcalina, según la morfología de la capa de estaño se corroe de forma inhomogénea y tras el envejecimiento puede obtener un aspecto opaco. El lado de la atmósfera de la luna de vidrio flotado muestra por contacto con la capa de protección contra incendios alcalina solo una corrosión pequeña y homogénea, que no conduce a ninguna opacidad o solo a una pequeña. Por medio de la incorporación de una capa protectora según la invención se reduce la corrosión de lado del baño de estaño por

contacto con la capa de protección contra incendios alcalina y se homogeneiza, de manera que de forma similar al lado de la atmósfera, no se ve ninguna opacidad o solo una pequeña.

En una configuración ventajosa de la luna de protección contra incendios según la invención la capa de protección contra incendios es alcalina.

5 La capa de protección contra incendios según la invención contiene de manera ventajosa silicato alcalino y preferiblemente polisilicato alcalino. Tales capas de protección contra incendios son conocidos por ejemplo del documento EP 0 620 781 B1 o EP 0 192 249 A2. Capas de protección contra incendios alternativas contienen fosfato alcalino, wolframato alcalino y/o molibdato alcalino, como es conocido del documento DE 35 30 968 C2.

10 Otras capas alternativas de protección contra incendios contiene un hidrogel con una fase sólida hecha de un polímero y preferiblemente de poli(acrilamida o N-metilacrilamida, como es conocido del documento DE 27 13 849 C2, o el cloruro de 2-hidroxi-3-metacriloxipropilmetilamonio polimerizado, como es conocido del documento DE 40 01 677 C1.

15 El espesor de las capas de protección contra incendios puede variar ampliamente y adaptarse a los requisitos correspondientes del objetivo de utilización. Capas de protección contra incendios ventajosas presentan en silicatos un espesor h desde 0,5 mm a 7 mm y preferiblemente desde 1 mm a 6 mm. En hidrogeles los espesores se encuentran entre 8 mm y 70 mm.

20 La capa protectora contiene según la invención al menos un óxido metálico, un nitruro metálico, un siliciuro metálico y/o mezclas o uniones de capas a partir de ellos. El óxido metálico es ventajosamente no cristalino. Preferiblemente puede ser amorfo o parcialmente amorfo (y con ellos parcialmente cristalino), pero no es totalmente cristalino. Una capa protectora no cristalina de ese tipo tiene la ventaja especial de que presenta una baja rugosidad y con ello forma una superficie ventajosamente lisa para las capas que van a cubrir la capa protectora, por lo que se rellena arañazos y defectos puntuales.

25 La capa protectora puede contener por ejemplo al menos un óxido de uno o varios de los elementos estaño, zinc, indio, wolframio, silicio, titanio, circonio, hafnio y galio. De forma alternativa la capa protectora puede contener un siliciuro de uno o varios de los elementos estaño, zinc, indio, wolframio, silicio, titanio, circonio, hafnio y galio.

30 En una configuración ventajosa de la luna de protección contra incendios según la invención, la capa protectora contiene dopados, por ejemplo de antimonio, flúor, plata, rutenio, paladio, aluminio y tántalo. La parte de dopado en la parte metálica de la capa protectora en tanto por ciento en peso (P-%) supone preferiblemente desde 0 P-% hasta 10 P-% y especialmente preferido desde 1 P-% hasta 5-%. Lunas de protección contra incendios con capas de protección, que presentan un dopado de ese tipo, mostraron opacidades especialmente pequeñas durante el envejecimiento.

35 En una configuración ventajosa de la luna de protección contra incendios según la invención la capa protectora contiene óxido de estaño, óxido de zinc u óxido mixto de estaño-metal. La capa protectora contiene de una forma muy especialmente preferida óxido de estaño u óxido mixto de estaño-zinc. Las lunas de protección contra incendios con capas de protección que contienen estaño mostraron opacidades especialmente pequeñas durante el envejecimiento.

40 En una configuración ventajosa de la luna de protección contra incendios según la invención la capa protectora contiene un óxido de estaño- con una proporción de zinc:estaño desde 5 P-% : 95 P-% hasta 95 P-% : 5 P-% y preferiblemente desde 15 P-% : 85 P-% hasta 70 P-% : 30 P-%. Capas de protección de óxido estaño-zinc con tales proporciones de mezcla son especialmente duraderas y muestran opacidades especialmente pequeñas durante el envejecimiento.

45 En una configuración ventajosa de la luna de protección contra incendios según la invención la capa protectora contiene $\text{Sn}_x\text{Zn}_y\text{O}_z$ con $0 < z \leq (y+2x)$ y preferiblemente $0,7*(y+2x) \leq z \leq (y+2x)$ y especialmente preferido $0,9*(y+2x) \leq z \leq (y+2x)$. Capas de protección de óxido de estaño-zinc con proporciones de mezcla de ese tipo son especialmente duraderas y muestran opacidades especialmente pequeñas durante el envejecimiento. En una configuración especialmente ventajosa de la luna de protección contra incendios según la invención la capa protectora contiene ZnSnO_3 o Zn_2SnO_4 o mezclas de ellos. Capas protectoras de óxido de estaño-zinc con proporciones de mezcla de ese tipo son especialmente duraderas y muestran opacidades especialmente pequeñas durante el envejecimiento. En una configuración ventajosa de la luna de protección contra incendios según la invención la capa protectora consta de óxido de estaño-zinc así como eventualmente de un metal dopante y aditivos requeridos en la fabricación. Capas de protección de óxido de estaño-zinc con proporciones de mezcla de ese tipo son especialmente duraderas y muestran opacidades especialmente pequeñas durante el envejecimiento.

La deposición del óxido mixto de estaño-zinc se consigue por ejemplo bajo la adición de oxígeno como gas reactivo durante la pulverización catódica.

55 En una configuración ventajosa de una capa protectora según la invención el espesor d de capa de la capa protectora asciende a de 2 nm a 500 nm, preferiblemente de 3 nm a 50 nm y especialmente preferido de 5 nm a 30

nm. En una capa protectora de dos capas o de varias capas esto vale en particular para el espesor total de la capa protectora. Lunas de protección contra incendios con capa protectora con estos espesores de capa mostraron opacidades especialmente pequeñas durante el envejecimiento.

5 En la luna de protección contra incendios según la invención la capa protectora está configurada como multicapa y preferiblemente como una unión de capas bicapa, como se define en la reivindicación 1. Preferiblemente es una capa protectora que consta de una estructura de capas bicapa de un nitruro metálico, en particular nitruro de silicio, y un óxido metálico, en particular uno de los óxidos mixto estaño-zinc u óxidos mixtos estaño-zinc dopados mencionados anteriormente. Tales capas de protección bicapa se han mostrado como especialmente duraderas frente a capas de protección contra incendios alcalinas y muestran opacidades aún pequeñas durante el envejecimiento que las capas de protección monocapa.

10 Como revelaron análisis del inventor una capa protectora bicapa con una (sub)capa protectora de un nitruro metálico y en particular de nitruro de silicio tiene la ventaja de que la segunda (sub)capa protectora de un óxido metálico y en particular de un óxido de estaño-zinc puede estar configurada más fina que una capa protectora monocapa de óxido metálico. Tales capas de protección bicapa son sin embargo especialmente duraderas frente a capas de protección contra incendios alcalinas y presentan opacidades pequeñas durante el envejecimiento.

15 Un resultado de la invención ya aparece cuando la (sub)capa protectora de nitruro de silicio presenta un espesor de solo pocos nanómetros, preferiblemente de 1 nm a 15 nm y especialmente preferido de 3 nm a 10 nm.

20 Una interacción sinérgica de una capa de nitruro de silicio con la capa de estaño-zinc posibilita incluso que la segunda (sub)capa protectora de óxido de estaño-zinc pueda reducirse de tal forma que el espesor de capa total de la capa protectora bicapa puede elegirse menor que el de una capa protectora de una monocapa de óxido de estaño-zinc, para una buena estabilidad idéntica frente a la capa protectora contra incendios. Una reducción del espesor de capa total de la capa protectora puede llevar a una mejora de las propiedades ópticas de las lunas de protección contra incendios, como a una transparencia más elevada y a una desviación del color menor. Capas de nitruro metálico y en particular capas de nitruro de silicio son muy fáciles y baratas de fabricar a nivel técnico del proceso, tienen una alta transparencia óptica. En particular las capas de nitruro de silicio son más baratas de fabricar que las capas de estaño-óxido de zinc.

25 En una configuración ventajosa la (sub)capa protectora de nitruro de silicio está dispuesta directamente sobre el lado del baño de zinc de la luna de vidrio flotado y la (sub)capa protectora de óxido de estaño-zinc sobre la (sub)capa protectora de nitruro de silicio. Se entiende que la secuencia de materiales también puede intercambiarse, de manera que una (sub)capa protectora de óxido de estaño-zinc está dispuesta directamente sobre el lado del baño de estaño de la luna de vidrio flotado y una (sub)capa protectora de nitruro de silicio está dispuesta sobre la (sub)capa protectora de óxido de estaño-zinc.

30 La luna de vidrio flotado según la invención se fabrica en un procedimiento de flotado. Procedimientos de ese tipo son conocidos por ejemplo del documento FR 1 378 839 A. En la fabricación de vidrio flotado se conduce un fundido vítreo pastoso constantemente desde un lado sobre un baño alargado de estaño fundido. El fundido vítreo flota (en inglés, *float*) sobre el baño de estaño y se extiende una película de vidrio uniforme. Debido a la tensión superficial del estaño y del vidrio líquido se forma una superficie de vidrio muy lisa. En el lado posterior del baño de estaño se enfría el fundido vidrio y se solidifica. En el marco de la presente invención el lado de la luna de vidrio flotado, que en la fabricación flota sobre el baño de estaño se designa como lado del baño de estaño. El lado de la luna de vidrio flotado opuesta al lado del baño de estaño se designa como lado de la atmósfera. La luna de vidrio flotado contiene o está compuesta preferiblemente de vidrio borosilicato, vidrio aluminosilicato o vidrio de silicato de tierra alcalina y especialmente preferido de vidrio sódico-cálcico y en particular vidrio sódico-cálcico según la norma EN 572-1:2004.

35 Ventajosamente la luna de vidrio flotado se temple o se temple parcialmente térmicamente. La luna de vidrio flotado templada parcialmente o templada térmicamente tiene preferiblemente un templado de 30 MPa a 200 MPa y especialmente preferido de 70 MPa a 200 MPa. Lunas de vidrio flotado templadas o parcialmente templadas de ese tipo son conocidas por ejemplo del documento DE 197 10 289 C1. Lunas de vidrio flotado templadas o parcialmente templadas térmicamente son especialmente adecuadas debido a su mayor estabilidad para lunas de protección contra incendios y el efecto de la capa protectora según la invención es especialmente ventajoso.

40 El espesor de la luna de vidrio flotado puede variar ampliamente y así adaptarse excelentemente a los requisitos del caso particular. Preferentemente se utilizan lunas con los grosores estándar de 1 mm hasta 25 mm y preferiblemente de 2 mm hasta 12 mm. El tamaño de la luna puede variar ampliamente y se ajusta según el tamaño de la utilización según invención.

45 La luna de vidrio flotado puede presentar una forma tridimensional cualquiera. Preferiblemente la forma tridimensional no tiene zonas de sombra, de forma que por ejemplo puede recubrirse por medio de pulverización catódica. Preferiblemente la luna es plana o doblada ligera o fuertemente en una dirección o en varias direcciones del espacio. La luna de vidrio flotado puede ser incolora o coloreada.

50 La luna de vidrio flotado según la invención puede consistir en una unión de dos o más lunas de vidrio flotado individuales, las cuales están unidas entre sí respectivamente por medio de al menos una capa intermedia. La capa

intermedia contiene preferiblemente un material termoplástico, como polivinil butiral (PVB), etilvinilacetato (EVA), poliuretano (PU), polietilentereftalato (PET) o varias capas de ellos, preferiblemente con espesores de 0,3 mm hasta 0,9 mm.

5 En una configuración ventajosa de la luna de protección contra incendios según la invención entre la capa protectora y la capa de protección contra incendios hay dispuesta al menos una capa de mejora de la adherencia o una capa de reducción de la adherencia. La capa de mejora de la adherencia contiene por ejemplo sustancias orgánicas hidrófilas a base de silanos, titanatos o circonatos, y es conocida por ejemplo de los documentos EP 0 001 531 B1 y EP 0 590 978 A1. Capas de reducción de la adherencia contienen por ejemplo silanos organofuncionales hidrófobos como fluoralquilsilano, perfluoraquilsilano, fluoralquiltriclorosilano, fluoralquialcoxisilano, perfluoralquialcoxisilano, silil éter fluoralifático, alquilsilano y fenilsilano y silicona. Los silanos organofuncionales hidrófobos de ese tipo son conocidos por ejemplo del documento DE 197 31 416 C1. Capas de reducción de la adherencia alternativas contienen ceras poliméricas, preferiblemente a base de polietileno.

15 En una configuración ventajosa de una luna de protección contra incendios según la invención, entre el lado del baño de estaño de la luna de vidrio flotado y la capa protectora hay dispuesta al menos otra capa, que por ejemplo influye en las propiedades ópticas de la luna de protección contra incendios. Una capa adicional de ese tipo eleva por ejemplo la transmisión a través de la luna de protección contra incendios, disminuye las reflexiones o da color a la luz transmitida.

20 La capa protectora es transparente ventajosamente para radiación electromagnética, preferiblemente radiación electromagnética de una longitud de onda de 300 nm hasta 1.300 nm y en particular para luz visible. "Transparente" significa que la transmisión total a través de la luna de vidrio flotado recubierta con la capa protectora presenta una transmisión total de más del 50%, preferiblemente de más del 70% y especialmente preferido de más del 90%.

La invención comprende además un acristalamiento de protección contra incendios que incluye al menos

- una luna de protección contra incendios según la invención y
- una segunda luna de vidrio flotado con un lado de la atmósfera y un lado del baño de estaño,

25 donde la segunda luna de vidrio flotado está unida extensivamente sobre su lado de la atmósfera con la capa de protección contra incendios de la luna de protección contra incendios. Una configuración alternativa de un acristalamiento de protección contra incendios según la invención incluye al menos

- una luna de protección contra incendios según la invención y
- una segunda luna de vidrio flotado con un lado de la atmósfera un lado del baño de estaño,

30 donde la segunda luna de vidrio flotado presenta sobre el lado del baño de estaño una segunda capa protectora según la invención y la segunda luna de vidrio flotado está unida extensivamente con la capa de protección contra incendios de la luna de protección contra incendios.

35 En un perfeccionamiento ventajoso del acristalamiento de protección contra incendios según la invención el lado de la atmósfera de la luna de vidrio flotado de la luna de protección contra incendios está unido extensivamente con una segunda capa de protección contra incendios y la segunda capa de protección contra incendios está unida extensivamente con el lado de la atmósfera de una tercera luna de vidrio flotado.

40 En un perfeccionamiento alternativo del acristalamiento de protección contra incendios según la invención, el lado de la atmósfera de la luna de vidrio flotado de la luna de protección contra incendios está unido extensivamente con una segunda capa de protección contra incendios y la segunda capa de protección contra incendios sobre otra capa protectora con el lado del baño de estaño de una tercera luna de vidrio flotado.

45 Acristalamientos triples de ese tipo presentan una estabilidad y efecto de protección contra incendios especialmente altos. Se entiende que también pueden fabricarse según un principio similar lunas de protección contra incendios con cuatro o más lunas de vidrio flotado, por lo que para evitar según la invención la opacidad de la transparencia en el envejecimiento, entre cada capa de protección contra incendios y el lado del baño de estaño de una luna de vidrio flotado dispuesto directamente contiguo, se dispone una capa protectora según la invención. Directamente contiguo significa aquí que, entre el lado del baño de estaño y la capa de protección contra incendios no existe ninguna luna de vidrio.

50 La invención comprende además un acristalamiento de protección contra incendios a partir una secuencia apilada de una primera luna de vidrio flotado, la segunda luna de vidrio flotado, una segunda capa de protección contra incendios y una luna de vidrio flotado final, por lo que entre cada lado del baño de estaño y una capa de protección contra incendios dispuesta directamente contigua se dispone una capa protectora según la invención.

En un perfeccionamiento de este acristalamiento de protección contra incendios según la invención hay dispuestas al menos otra luna de vidrio flotado y otra capa de protección contra incendios dentro de la secuencia apilada. Se entiende que entre cada lado del baño de estaño de otra luna de vidrio flotado y una capa de protección contra

incendios dispuesta directamente contigua, hay dispuesta otra capa protectora según la invención.

Para la protección del acristalamiento de protección contra incendios y en particular de la capa de contra incendios del calor y la radiación UV, el acristalamiento de protección contra incendios y en particular la luna de vidrio flotado exterior pueden presentar recubrimientos funcionales adicionales con efecto reflector de ultravioleta y/o infrarrojos. Además varios acristalamientos de protección contra incendios pueden formar un acristalamiento aislante por medio de espacios intermedios evacuados o llenos de gas.

La invención comprende un procedimiento para la fabricación de un acristalamiento de protección contra incendios donde al menos:

a. se aplica una capa protectora sobre el lado del baño de estaño de una primera luna de vidrio flotado,

b. la primera luna de vidrio flotado y una segunda luna de vidrio flotado se mantienen a una distancia fija, de manera que se configura una cavidad de molde entre el lado del baño de estaño de la primera luna de vidrio flotado y la segunda luna de vidrio flotado y

c. en la cavidad del molde se vierte y endurece una capa de protección contra incendios en forma líquida.

En una forma de realización preferida del procedimiento según la invención los pasos del procedimiento se repiten de manera que una tercera luna de vidrio flotado se mantiene a una distancia fija de la primera o segunda luna de vidrio flotado y la cavidad del molde conformada por medio de ello se llena con una segunda capa de protección contra incendios. Este paso del procedimiento puede producirse también en paralelo, es decir que tres o más lunas de vidrio flotado se mantienen simultáneamente a una distancia y las capas de protección contra incendios se conforman por medio del vertido simultáneo de la disolución acuosa del silicato o del hidrogel. Se entiende que el procedimiento para la formación de acristalamientos para incendios de varias lunas con cuatro o más lunas de vidrio flotado puede realizarse correspondientemente de forma repetida.

La aplicación de la capa protectora en el paso del procedimiento (a) puede realizarse por medio de procedimientos en si conocidos, preferiblemente por medio de pulverización catódica asistida por un campo magnético. Esto es especialmente ventajoso con vistas a un recubrimiento sencillo, rápido, barato y uniforme de la luna de vidrio flotado.

Un procedimiento para la fabricación de capas de óxido mixto de estaño-zinc por medio de pulverización que catódica reactiva es conocido por ejemplo del documento DE 198 48 751 C1. El óxido mixto de estaño-zinc se deposita preferiblemente con un blanco, el cual contiene del 5 P-% al 95 P-% de zinc, del 5 P-% al 95 P-% de estaño y del 0 P-% al 10 P-% de antimonio, así como aditivos requeridos en la fabricación. El blanco contiene de forma especialmente preferida del 15 P-% al 70 P-% de zinc, del 30 P-% hasta el 85 P-% de estaño y del 0 P-% al 5 P-% de antimonio, así como aditivos de otros metales requeridos en la fabricación. La deposición del óxido mixto de estaño-zinc se consigue por ejemplo bajo la adición de oxígeno como gas reactivo durante la pulverización catódica.

La capa protectora puede aplicarse de forma alternativa por medio de evaporación, deposición química en fase de vapor (Chemical vapour deposition, CVD), deposición en fase de vapor asistida por plasma (PECVD), por medio de un procedimiento sol-gel o mediante procedimiento químico húmedo.

En el paso del procedimiento (b) se mantienen la primera luna de vidrio flotado y una segunda luna de vidrio flotado a una distancia fija, de manera que se configura una cavidad de molde. Esto puede conseguirse por ejemplo mediante separadores que se disponen preferentemente en la zona de borde de las lunas de vidrio flotado. Los separadores pueden por ello quedarse como pieza fija en el acristalamiento de protección contra incendios o pueden ser retirados de nuevo. De forma alternativa los lunas de vidrio flotado pueden fijarse en la posición mediante soportes externos.

En el paso del procedimiento (c) se vierte una disolución vertible de la capa de protección contra incendios en la cavidad de molde y se endurece a una capa de protección contra incendios. En el caso de una capa de protección contra incendios de un polisilicato alcalino hidratado se ensambla por ejemplo un silicato alcalino con un endurecedor que contenga o libere dióxido de silicio. La masa vertible que se conforma a partir de ahí se vierte en la cavidad de molde. Allí la masa se endurece al mantener el contenido en una capa de polisilicato sólida. Procedimientos para la fabricación de una capa de protección contra incendios a partir de un hilo gel son conocidas por ejemplo del documento WO 94/04355 o del documento DE 40 01 677 C1.

En un perfeccionamiento ventajoso del procedimiento según la invención, antes del paso (a) del procedimiento o entre el paso (a) y (b) del procedimiento, la primera luna de vidrio flotado y/o la primera luna de vidrio flotado así como la segunda luna de vidrio flotado se temple o se temple parcialmente térmicamente.

La invención incluye además la utilización de una capa protectora según la invención entre el lado del baño de estaño de una luna de vidrio flotado y de una capa de protección contra incendios, en particular una capa contra incendios alcalina para la reducción de la opacidad de la luna de vidrio flotado por envejecimiento.

Además la invención incluye la utilización de una luna de protección contra incendios como elemento constructivo,

como tabique, como parte de una fachada externa o de una ventana en un edificio o de un vehículo terrestre, acuático o aéreo o como pieza constructiva en muebles y aparatos.

A continuación la invención se explica más claramente mediante un dibujo y un ejemplo. El dibujo no está completamente a escala. La invención no se limita en forma alguna por medio del dibujo. Muestran:

- 5 La figura 1 una representación en sección transversal esquemática de una luna de protección contra incendios según la invención,
- la figura 2A una representación en sección transversal esquemática de un acristalamiento de protección contra incendios según la invención,
- 10 la figura 2B una representación en sección transversal esquemática de un ejemplo de realización alternativo de un acristalamiento de protección contra incendios según la invención,
- la figura 3 una representación en sección transversal esquemática de un ejemplo de realización alternativo de un acristalamiento de protección contra incendios según la invención,
- la figura 4A una representación en sección transversal esquemática de un ejemplo de realización alternativo de un acristalamiento de protección contra incendios según la invención,
- 15 la figura 4B una representación en sección transversal esquemática de un ejemplo de realización alternativo de un acristalamiento de protección contra incendios según la invención,
- la figura 5 un diagrama de flujo de un ejemplo de realización del procedimiento según la invención,
- la figura 6 un diagrama de la opacidad de la luna de protección contra incendios según la invención en comparación con el estado de la técnica,
- 20 la figura 7 una representación en sección transversal esquemática de otro ejemplo de realización alternativo de una luna de protección contra incendios según la invención y
- la figura 8 una representación en sección transversal esquemática de otro ejemplo de realización alternativo de un acristalamiento de protección contra incendios según la invención.
- 25 La figura 1 muestra una representación esquemática de una luna 10 de protección contra incendios según la invención en una sección transversal. La luna 10 de protección contra incendios incluye una luna 1.1 de vidrio flotado con un lado I de la atmósfera y un lado II del baño de estaño. La luna 1.1 de vidrio flotado tiene por ejemplo un espesor b de 5 mm y dimensión de 2 m \times 3 m. Se entiende que la luna 1.1 de vidrio flotado también puede tener otros espesores y dimensiones adaptadas al objetivo de utilización correspondiente.
- 30 Sobre el lado II del baño de estaño de la luna 1.1 de vidrio flotado está dispuesta extensivamente una capa 3.1 protectora. Sobre la capa 3.1 protectora hay dispuesta una capa 3.1 de protección contra incendios de un polisilicato alcalino. La capa 3.1 protectora se extiende parcialmente y preferiblemente esencialmente completamente sobre todo el lado II del baño de estaño de la luna 1.1 de vidrio flotado. La capa 3.1 protector se extiende en particular sobre la superficie completa entre la capa de protección contra incendios 2.1 y la luna de vidrio flotado 1.1. Por medio de esto puede asegurarse que la superficie del lado del baño de estaño II de la luna de vidrio flotado 1.1 está
- 35 protegida del polisilicato alcalino de la capa de protección contra incendios 2.1.
- La capa protectora 3.1 contiene por ejemplo óxido de estaño-zinc dopado con antimonio y fue depositada mediante pulverización catódica. El blanco para el depósito de la capa protectora 3.1 contenía 30 P-% de zinc, 68 P-% de estaño y 2 P-% antimonio. El depósito se consiguió bajo la adición de oxígeno como gas reactivo durante la pulverización catódica. El espesor d de la capa protectora 3.1 asciende a por ejemplo 25 nm.
- 40 La capa 2.1 de protección contra incendios contiene por ejemplo un polisilicato endurecido, el cual está conformado a partir de un álcali-silicato y al menos un endurecedor, por ejemplo de silicato de potasio o ácido silícico coloidal. En una configuración alternativa el silicato de potasio puede fabricarse también directamente a partir de lejía de potasa y dióxido de silicio. En el polisilicato la proporción molar de dióxido de silicio y óxido de potasio ($\text{SiO}_2:\text{K}_2\text{O}$) asciende por ejemplo a 4,7:1. Una capa 2.1 de protección contra incendios de ese tipo es típicamente alcalina con un valor de
- 45 pH de 12. El espesor h de la capa 2.1 de protección contra incendios asciende por ejemplo a 3 mm.
- La figura 2A muestra una representación en sección transversal esquemática de un acristalamiento 100 de protección contra incendios según la invención. El acristalamiento 100 de protección contra incendios según la invención comprende por ejemplo una luna 10 de protección contra incendios según la invención, como está descrita en la figura 1. Además la capa 2.1 de protección contra incendios de la luna 10 de protección contra incendios está unida extensivamente en el lado opuesto a la capa 3.1 protectora con el lado de la atmósfera I de una segunda luna
- 50 1.2 de vidrio flotado. La segunda luna 1.2 de vidrio flotado se corresponde en su calidad a por ejemplo la luna 1.1 de vidrio flotado.

La figura 2B muestra una representación en sección transversal esquemática del ejemplo de realización alternativo de acristalamiento 100 de protección contra incendios según la invención. El acristalamiento 100 de protección contra incendios según la invención corresponde a aquel de la figura 2A. Para la mejora de las propiedades en caso de incendio se dispone entre la capa 3.1 protectora y la capa 2.1 de protección contra incendios, así como entre la

5 capa 2.1 de protección contra incendios y la segunda luna 1.2 de vidrio flotado una capa 4 de reducción de la adherencia. La capa 4 de reducción de la adherencia contiene por ejemplo un silano organofuncional con efecto hidrófobo. La capa 4 de reducción de la adherencia tiene la ventaja especial de que en caso de incendio si se rompe la luna 1.1, 1.2 de vidrio flotado se pueden soltar los trozos rotos individuales de la capa 3.1 de protección contra incendios, sin que se pierda la cohesión de la capa 3.1 de protección contra incendios.

10 La figura 3 muestra una representación en sección transversal esquemática de un ejemplo de realización alternativo de un acristalamiento 100 de protección contra incendios según la invención. El acristalamiento 100 de protección contra incendios según la invención incluye por ejemplo una luna 10 de protección contra incendios según la invención, como está descrita en la figura 1. Además la capa 2.1 de protección contra incendios de la luna 10 de protección contra incendios está unida extensivamente sobre el lado opuesto a la capa 3.1 protectora por encima de una segunda capa 3.2 protectora con el lado II del baño de estaño de una segunda luna 1.2 de vidrio flotado. La

15 segunda luna 1.2 de vidrio flotado y la segunda capa 3.2 protectora conforman nuevamente con la capa 2.1 de protección contra incendios una luna 10.1 de protección contra incendios según la invención. Ya que tanto el lado II del baño de estaño de la luna 1.1 de vidrio flotado como también el lado II del baño de estaño de la segunda luna 1.2 de vidrio flotado están separadas por medio de una capa 3.1, 3.2 intermedia de la capa 2.1 de protección contra incendios, se evita según la invención una opacidad de la transparencia a través del acristalamiento 100 de protección contra incendios durante el envejecimiento.

Un acristalamiento 100 de protección contra incendios de ese tipo es apropiado para una utilización independiente como elemento constructivo en un edificio o en un acristalamiento de vehículos.

25 La figura 4A muestra una representación en sección transversal esquemática de un ejemplo de realización alternativo de un acristalamiento 101 de protección contra incendios según la invención, un ejemplo de un acristalamiento triple con tres lunas 1.1, 1.2, 1.3 de vidrio flotado y dos capas 2.1, 2.2 de protección contra incendios. El acristalamiento 101 de protección contra incendios según la invención incluye por ejemplo una luna 10 de protección contra incendios según la invención, como está descrita en la figura 1. Además la capa 2.1 de protección contra incendios de la luna 10 de protección contra incendios está unida extensivamente sobre el lado opuesto a la

30 capa 3.1 de protectora con el lado I de la atmósfera de una segunda luna 1.2 de vidrio flotado. La segunda luna 1.2 de vidrio flotado muestra sobre su lado II del baño de estaño una segunda capa 3.2 protectora y está unida sobre ésta con una segunda capa 2.2 de protección contra incendios. La segunda luna 1.2 de vidrio flotado, la capa 3.2 protectora y la capa 2.2 de protección contra incendios conforman de nuevo una luna 11 de protección contra incendios según la invención. El lado alejado de la segunda capa 3.2 protectora de la segunda capa 2.2 de protección contra incendios está unido con el lado uno de la atmósfera I de una tercera luna 1.3 de vidrio flotado.

35 La figura 4B muestra un ejemplo de realización alternativo de un acristalamiento 101 de protección contra incendios según la invención. La capa 2.1 de protección contra incendios de una luna 10 de protección contra incendios según la invención está unida extensivamente con el lado I de la atmósfera de una segunda luna 1.2 de vidrio flotado. Además el lado I de la atmósfera de la luna 1.1 de vidrio flotado está unido extensivamente con una segunda capa 2.2 de protección contra incendios. La segunda capa 2.2 de protección contra incendios está unida extensivamente con el lado I de la atmósfera de una tercera luna 1.3 de vidrio flotado. Este ejemplo de realización tiene la ventaja especial de que sólo se necesita una capa 3.1 protectora según la invención para fabricar un acristalamiento 101 de protección contra incendios estable al envejecimiento, ya que por medio de una disposición adecuada de las lunas 1.2, 1.3 de vidrio flotado exteriores, solo el lado II del baño de estaño de la luna 1.1 de vidrio flotado está dispuesta directamente contigua y sin separación por medio de vidrio a una capa 2.1 de protección contra incendios.

40 Los acristalamientos triples representados en las figuras 4A y 4B presentan una estabilidad y efecto de protección contra incendios especialmente altos. Se entiende que, según un principio similar, también pueden fabricarse lunas de protección contra incendios con cuatro o más lunas de vidrio flotado, para lo cual para evitar según la invención la opacidad de la transparencia durante el envejecimiento, entre cada capa de protección contra incendios y el lado del

50 baño de estaño dispuesto directamente contiguo de una luna de vidrio flotado se dispone una capa protectora según la invención.

La luna 10,11 de protección contra incendios y el acristalamiento 100,101 de protección contra incendios de los ejemplos de realización aquí representados pueden contener otros separadores en sí conocidos y aquí no representados entre las lunas 1.1, 1.2, 1.3 de vidrio flotado contiguas y los sellados de borde alrededor de las capas 2.1, 2.2 de protección contra incendios. Materiales adecuados para el sellado del borde contienen por ejemplo

55 poliiobutileno como separador y polisulfuro, poliuretano o silicona como pegado del borde.

La figura 5 muestra un diagrama de flujo de un ejemplo de realización del procedimiento según la invención para la fabricación de un acristalamiento 100 de protección contra incendios según la invención según la figura 2.

La figura 6 muestra un diagrama de opacidad en un test de envejecimiento de lunas 10 de protección contra

- incendios según la invención en comparación con una luna de protección contra incendios según el estado de la técnica como ejemplo de comparación. En el test de envejecimiento acelerado la luna de vidrio flotado correspondiente se sumergió durante una duración temporal de 4 horas y a una temperatura de 80 °C en una solución acuosa de silicato potásico. La disolución acuosa de silicato potásico es la parte alcalina en la fabricación de una capa de protección contra incendios según la invención a partir de un hidrogel de álcali-polisilicato. La opacidad se midió con un instrumento de medida de la opacidad del tipo "haze-gard plus" de la marca BYK-Gardner.
- 5 El ejemplo 1 es una luna de vidrio flotado según la invención cuyo lado II del baño de estaño fue recubierto con una capa protectora de óxido de estaño-zinc. En este caso la proporción de estaño a zinc supuso justo 50 P-% : 50 P-%. El espesor d de la capa protectora supuso 25 nm. Tras el test de envejecimiento se midió una opacidad del 0,3%.
- 10 El ejemplo 2 es una luna de vidrio flotado según la invención cuyo lado II del baño de estaño se recubrió con una capa protectora de óxido de zinc. El espesor d de la capa protectora supuso 25 nm. Tras el test de envejecimiento se midió una opacidad del 0,7%.
- El ejemplo 3 es una luna de vidrio flotado según la invención cuyo lado II del baño de estaño se recubrió con una capa protectora de óxido de indio-estaño (ITO). En este caso la proporción de indio a estaño supuso justo 90 P-% : 10 P-%. El espesor d de la capa protectora supuso 25 nm. Tras el test de envejecimiento se midió una opacidad del 0,4%.
- 15 El ejemplo de comparación según el estado de la técnica fue una luna de vidrio flotado en la cual no fueron recubiertos ni el lado I de la atmósfera ni el lado II del baño de estaño y con ello ambos lados tocaron la disolución acuosa de silicato potásico. Tras el test de envejecimiento en el ejemplo de comparación se midió una opacidad del 8,9%.
- 20 En el test de envejecimiento representado los lados I de la atmósfera de las lunas de vidrio de los ejemplos 1 a 3 y del ejemplo de comparación no fueron protegidas por medio de una capa protectora según la invención y con ello tocaron directamente la disolución acuosa de silicato potásico. De ahí puede concluirse que la opacidad se efectúa esencialmente por medio del contacto del lado I del baño de estaño con la disolución acuosa de silicato potásico.
- 25 Cada capa protectora según la invención de los ejemplos 1 a 3 reduce la opacidad de las lunas de vidrio flotado en comparación con el ejemplo de comparación según el estado de la técnica sin capa 3 de protección según la invención a valores <1%. En la capa protectora según la invención de óxido de estaño-zinc según el ejemplo 1 la opacidad se redujo incluso en un factor 89. El resultado fue inesperado y sorprendente para el experto.
- 30 La figura 7 muestra una representación esquemática de un ejemplo de realización alternativo de una luna 10 de protección contra incendios según la invención en una sección transversal. La luna 1.1 de vidrio flotado y la capa 2.1 de protección contra incendios están configuradas correspondiendo a la figura 1. La capa 3.1 protectora es una estructura de capas bicapa configurada a partir de una primera (sub)capa 3.1a protectora y una segunda (sub)capa 3.1b protectora. La (sub)capa 3.1a protectora tiene un espesor d_a de por ejemplo 8 nm y está compuesta de por ejemplo una capa de nitruro de silicio, en particular de Si_3N_4 . La (sub)capa 3.1b protectora tiene un espesor d_b de por ejemplo 15 nm y está compuesta de por ejemplo una capa de óxido de estaño-zinc como se describió en la figura 1. El espesor d de la capa 3.1 protectora completa asciende con ello a 23 nm.
- 35 Como resultado de las investigaciones del inventor ya se pudo conseguir con una (sub) capa 3.1a protectora de nitruro de silicio que presentó un espesor de 3 nm, una estabilidad al envejecimiento ventajosamente más elevada y una opacidad fuertemente reducida. Simultáneamente pudo reducirse el espesor de la capa de óxido de estaño-zinc sin empeorar la estabilidad al envejecimiento o la opacidad.
- 40 En este ejemplo de configuración la (sub)capa 3.1a protectora de nitruro de silicio está dispuesta directamente sobre el lado II del baño de estaño de la luna 1.1 de vidrio flotado y la (sub)capa 3.1b protectora de óxido de estaño-zinc sobre la (sub)capa 3.1a protectora de nitruro de silicio. Se entiende que la secuencia de materiales también puede cambiarse de manera que una capa de óxido de estaño-zinc esté dispuesta directamente sobre el lado del baño de estaño de la luna de vidrio flotado y una capa de nitruro de silicio esté dispuesta sobre la capa de óxido de estaño-zinc.
- 45 La figura 8 muestra otro ejemplo de realización alternativo de un acristalamiento 101 de protección contra incendios según la invención. El acristalamiento 101 de protección contra incendios de la figura 8 corresponde al acristalamientos 101 de protección contra incendios de la figura 4b, donde solamente la capa 3.1 protectora de la figura 4b está configurada como una estructura de capas bicapa a partir de una (sub)capa 3.1a protectora y una (sub)capa 3.1b protectora. Las (sub)capas 3.1a y 3.1b protectoras corresponden por ejemplo a las capas de la figura 7.
- 50 En la tabla 1 se representan integrados los resultados de los tests de envejecimiento y los tests de opacidad para diferentes ejemplos de realización de lunas 10 de protección contra incendios según la invención.

Tabla 1

<u>Material de la capa</u>	<u>Espesor de la capa (n)</u>	<u>Estabilidad en el test de envejecimiento</u>	<u>Opacidad</u>
Óxido de estaño-zinc (3.1)	25 nm (3.1)	buena	baja
Nitruro de silicio (3.1a)/ Óxido de estaño-zinc (3.1b)	8 nm (3.1a)/ 15 nm (3.1b)	muy buena	muy baja
Nitruro de silicio (3.1a)/ Óxido de estaño-zinc (3.1b)	3 nm (3.1a)/ 15 nm (3.1b)	buena	baja
Óxido de estaño-zinc (3.1a)/ Nitruro de silicio (3.1b)	15 nm (3.1a)/ 8 nm (3.1b)	muy buena	muy baja

En la primera columna de la tabla 1 se proporciona el material de la capa 3.1 protectora y en la segunda columna su espesor (de capa). Las capas 3.1 protectoras están dispuestas respectivamente directamente sobre la luna 1.1 de vidrio flotado. El dato nitruro de silicio (3.1a)/óxido de estaño-zinc (3.1b) indica que la capa 3.1 protectora consiste en una estructura de capas bicapa. Para ello la primera (sub)capa 3.1a protectora de nitruro de silicio indicada está dispuesta directamente sobre la luna 1.1 de vidrio flotado y la segunda (sub)capa 3.1b protectora de óxido de estaño-zinc está dispuesta directamente sobre primera (sub)capa 3.1a protectora. Para la sucesión de capas óxido de estaño-zinc (3.1a) /nitruro de silicio (3.1b) vale correspondientemente la secuencia contraria.

Sorprendentemente la sucesión de capas nitruro de silicio (3.1a)/óxido de estaño-zinc (3.1b) con espesores de capa de 3 nanómetros para la primera (sub)capa 3.1a protectora y 15 mm para la segunda (sub)capa 3.1b protectora presentó una estabilidad al envejecimiento igualmente buena y una baja opacidad como una capa 3.1 de protección monocapa de 25 nm de óxido de estaño-zinc, aunque el espesor de capa total de capa pudo reducirse de 25 nm a 18 nm. Para combinaciones de espesores de capa de 8 nm para nitruro de silicio y 15 nm para óxido estaño-zinc los experimentos dieron como resultado incluso una estabilidad al envejecimiento más elevada y una menor opacidad que para una capa 3.1 de protección monocapa de 25 nm de óxido de estaño-zinc.

Como demostraron extensivos experimentos del inventor, la combinación de una capa de un nitruro metálico, como nitruro de silicio, y una capa de un óxido metálico, como óxido de estaño-zinc, es especialmente ventajosa, para fabricar un acristalamiento de protección contra incendios estable frente al envejecimiento y evitar una opacidad del lado del baño de estaño de una luna de vidrio flotado al contacto con una capa de protección contra incendios alcalina.

Este resultado fue inesperado y sorprendente para el experto.

Lista de signos de referencia

- 1, 1.1, 1.2, 1.3 Luna de vidrio flotado
- 2, 2.1, 2.2 Capa de protección contra incendios
- 3, 3.1, 3.2, 3.3 Capa protectora
- 3.1 a, 3.1 b (sub)Capa protectora, capa protectora, capa
- 4 Capa de reducción de la adherencia
- 10, 10.1, 11 Luna de protección contra incendios
- 100, 101 Acristalamiento de protección contra incendios

- I Lado de la atmósfera de una luna de vidrio flotado
- II Lado del baño de estaño de una luna de vidrio flotado

- b Espesor de una luna de vidrio flotado
- d, d_a, d_b Espesor de una capa protectora
- h Espesor de una capa de protección contra incendios

REIVINDICACIONES

1. Luna (10) de protección contra incendios incluyendo:
- al menos una luna (1.1) de vidrio flotado con un lado del baño del estaño (II),
 - al menos una capa (3.1) protectora, que está dispuesta sobre el lado (II) del baño de estaño y
- 5 - al menos una capa (2.1) de protección contra incendios, que está dispuesta extensivamente sobre la capa (3.1) protectora,
- donde la capa (3.1) protectora contiene óxido metálico, nitruro metálico, siliciuro metálico y/o mezclas o uniones de capa de ellos, y
- 10 donde la capa (3.1) protectora es una estructura de capa multicapas y contiene o está compuesta de una (sub)capa (3.1a) protectora a partir de un nitruro metálico y una (sub)capa (3.1b) protectora a partir de un óxido metálico.
2. Luna (10) de protección contra incendios según la reivindicación 1, donde la capa (2.1) de protección contra incendios es alcalina.
3. Luna (10) de protección contra incendios según la reivindicación 1 o 2, donde la capa (2.1) de protección contra incendios contiene silicato alcalino, fosfato alcalino, wolframato alcalino, molibdato alcalino, y/o mezclas o uniones de capa de ellos, preferiblemente polisilicato alcalino, polifosfato alcalino, poliwolframato alcalino, polimolibdato alcalino y/o mezclas o uniones de capa de ellos, y el elemento alcalino es preferiblemente sodio, potasio, litio y/o mezclas de ellos.
- 15 4. Luna (10) de protección contra incendios según la reivindicación 1 o 2, donde la capa (2.1) de protección contra incendios contiene un hidrogel de monómeros anidados y/o polímeros, preferiblemente poliacrilamida, poli-N-metilacrilamida o cloruro de 2-hidroxi-3-metacriloxipropiltrimetilamonio polimerizado.
- 20 5. Luna (10) de protección contra incendios según una de las reivindicaciones 1 a 4, donde la capa (3.1) protectora contiene óxido de estaño, óxido de zinc, óxido de estaño-zinc, óxido de indio-estaño (ITO), óxido de titanio, nitruro de silicio, siliciuro de wolframio y/o siliciuro de titanio.
6. Luna (10) de protección contra incendios según la reivindicación 5, donde la capa (3.1) protectora contiene óxido de estaño-zinc y la proporción de zinc-estaño asciende del 5 P-% : 95 P-% hasta el 95 P-% : 5 P-% y preferiblemente del 15 P-% : 85 P-% hasta el 70 P-% : 30 P-%.
7. Luna (10) de protección contra incendios según la reivindicación 5 o 6, donde la capa (3.1) protectora contiene al menos un elemento dopante, preferentemente antimonio, flúor, plata, rutenio, paladio, aluminio y tántalo y la proporción del elemento dopante a la proporción metálica de la capa protectora asciende preferentemente del 0 P-% hasta el 10 P-% y especialmente preferido del 1 P-% hasta el 5 P-%.
- 30 8. Luna (10) de protección contra incendios según una de las reivindicaciones 1 a 7, donde la capa (3.1) protectora multicapa es una estructura de capas bicapa y contiene o está compuesta de una (sub)capa (3.1a) protectora a partir de nitruro de silicio, y una (sub)capa (3.1b) protectora a partir de un óxido de estaño-zinc o de un óxido de estaño-zinc dopado.
- 35 9. Luna (10) de protección contra incendios según una de las reivindicaciones 1 a 8, donde entre la capa (3.1) protectora y la capa (2.1) de protección contra incendios está dispuesta al menos una capa de mejora de la adherencia o una capa (4) de reducción de la adherencia, que contiene preferiblemente al menos un silano organofuncional o al menos una cera polimérica, particularmente preferido una cera polimérica basada en polietileno.
- 40 10. Acristalamiento (100, 101) de protección contra incendios que incluye al menos:
- una luna (10) de protección contra incendios según una de las reivindicaciones 1 a 9 y
 - una luna (1.2) de vidrio flotado con un lado (I) de la atmósfera y un lado (II) del baño de estaño,
- donde
- el lado (I) de la atmósfera o
- 45 - el lado (II) del baño de estaño está unido extensivamente sobre una capa (3.2) protectora, con la capa (2.1) de protección contra incendios de la luna (10) de protección contra incendios.
11. Acristalamiento (101) de protección contra incendios según la reivindicación 10, donde el lado (I) de la atmósfera de la luna (1.1) de vidrio flotado de la luna (10) de protección contra incendios está unida extensivamente con una capa (2.2) de protección contra incendios y la capa (2.2) de protección contra incendios con el lado (I) de la

atmósfera o sobre otra capa (3.3) protectora con el lado (II) del baño de estaño de una tercera luna (1.3) de vidrio flotado.

5 12. Acristalamiento (101) de protección contra incendios según la reivindicación 10 u 11, donde la luna (1.1) de vidrio flotado o la luna (1.2) de vidrio flotado está unida extensivamente con al menos una secuencia apilada a partir de otra capa (2.2) de protección contra incendios y otra luna (1.3) de vidrio flotado, donde entre cada lado (II) del baño de estaño y una capa (2.2) de protección contra incendios dispuesta directamente contigua, hay dispuesta otra capa (3.2) protectora según la invención.

13. Procedimiento para la fabricación de un acristalamiento (100, 101) de protección contra incendios donde al menos:

- 10 a. se aplica una capa (3.1) protectora sobre el lado (II) del baño de estaño de una luna (1.1) de vidrio flotado,
- b. la luna (1.1) de vidrio flotado y una segunda luna (1.2) de vidrio flotado se templan o templan parcialmente térmicamente,
- c. la luna (1.1) de vidrio flotado y la segunda luna (1.2) de vidrio flotado se mantienen a una distancia fija, de manera que entre el lado (II) del baño de estaño de la luna (1.1) de vidrio flotado y una segunda luna (1.2) de vidrio flotado se configura una cavidad de molde y
- 15 d. una capa (2.1) de protección contra incendios se vierte y endurece en la cavidad de molde.

donde la capa (3.1) protectora es una estructura de capas multicapa y contiene o consiste en una (sub)capa (3.1a) protectora a partir de un nitruro metálico y una (sub)capa (3.1b) protectora a partir de un óxido metálico.

20 14. Procedimiento según la reivindicación 16, donde los pasos del procedimiento se repiten al menos una vez con otra luna (1.3) de vidrio flotado y otra capa (2.2) de protección contra incendios.

15. Utilización de una capa (3.1) protectora entre un lado (II) del baño de estaño de una luna (1.1) de vidrio flotado y una capa (2.1) de protección contra incendios según una de las reivindicaciones 1 a 9 para la reducción de la opacidad de la luna (1.1) de vidrio flotado durante el envejecimiento

25 donde la capa (3.1) protectora es una estructura multicapa y contiene o consiste en una (sub)capa (3.1a) protectora a partir de un nitruro metálico y una (sub)capa (3.1b) protectora a partir de un óxido metálico.

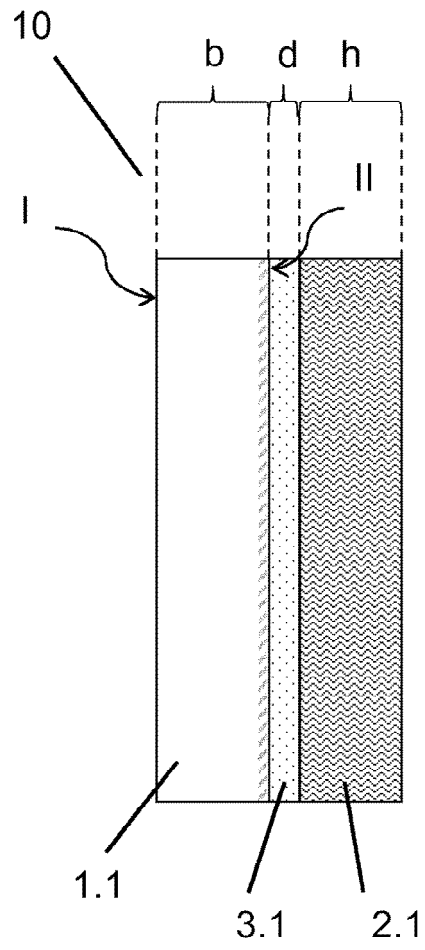


Figura 1

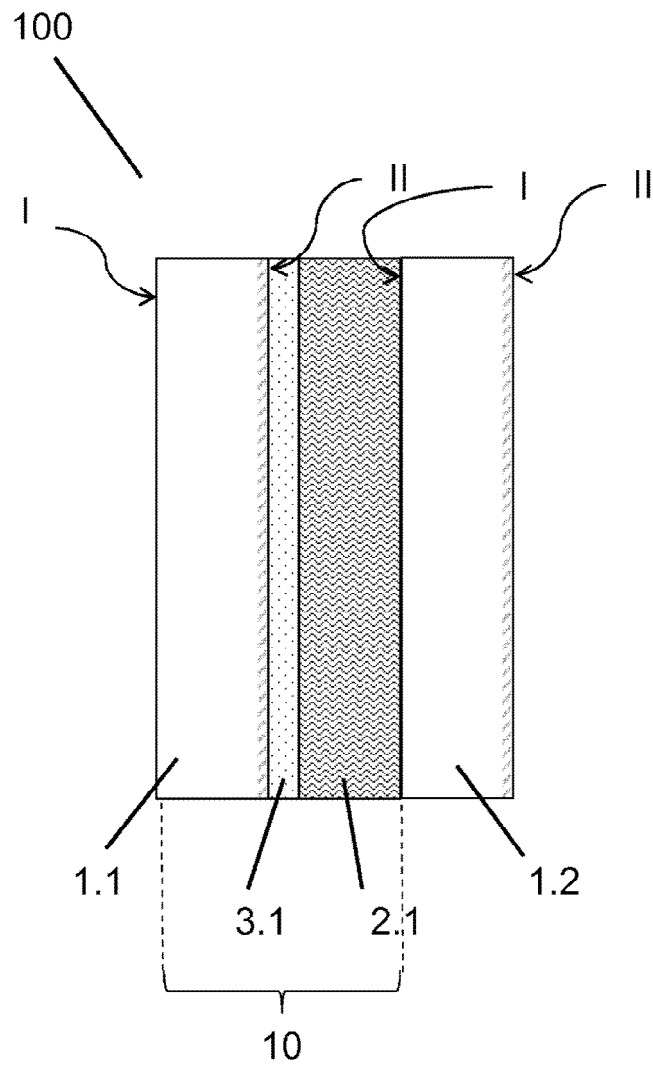


Figura 2A

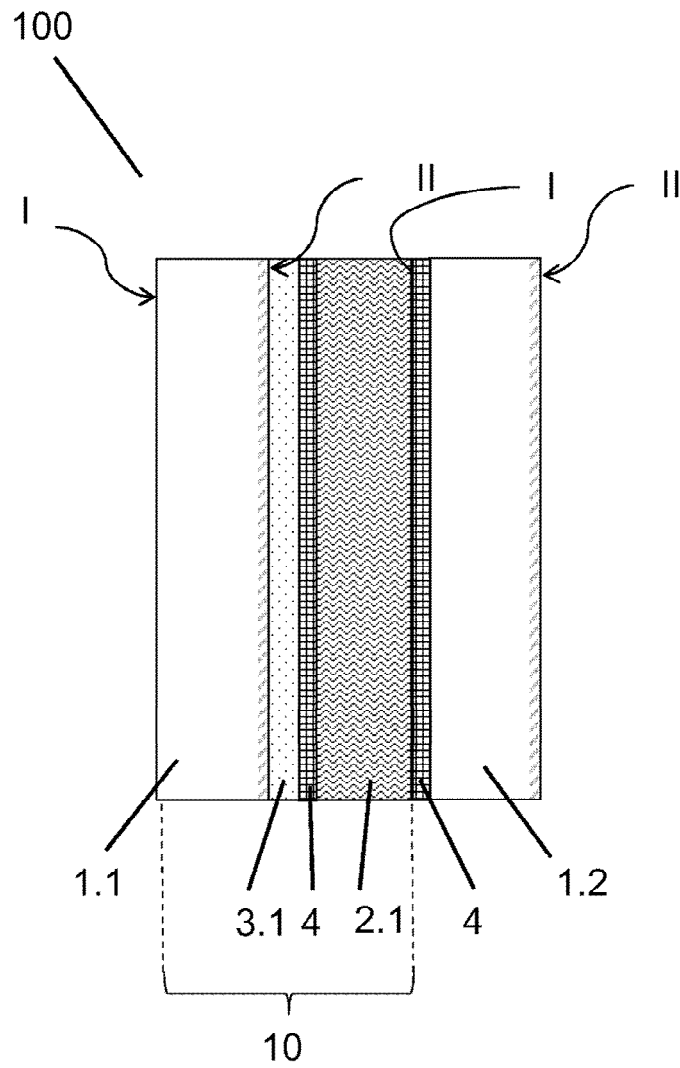


Figura 2B

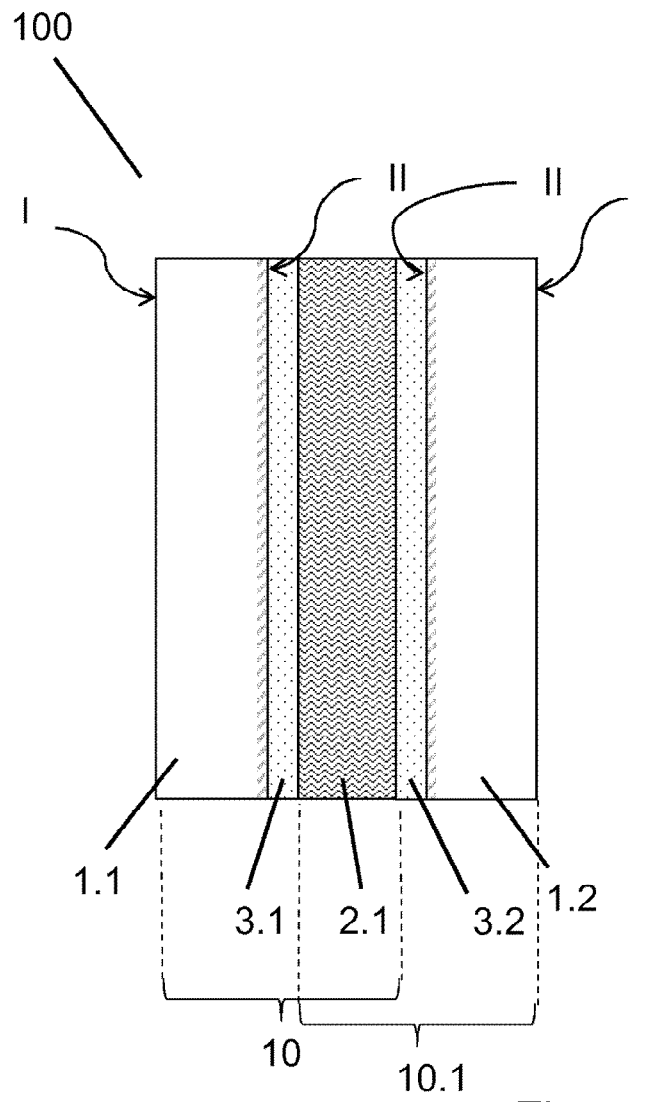


Figura 3

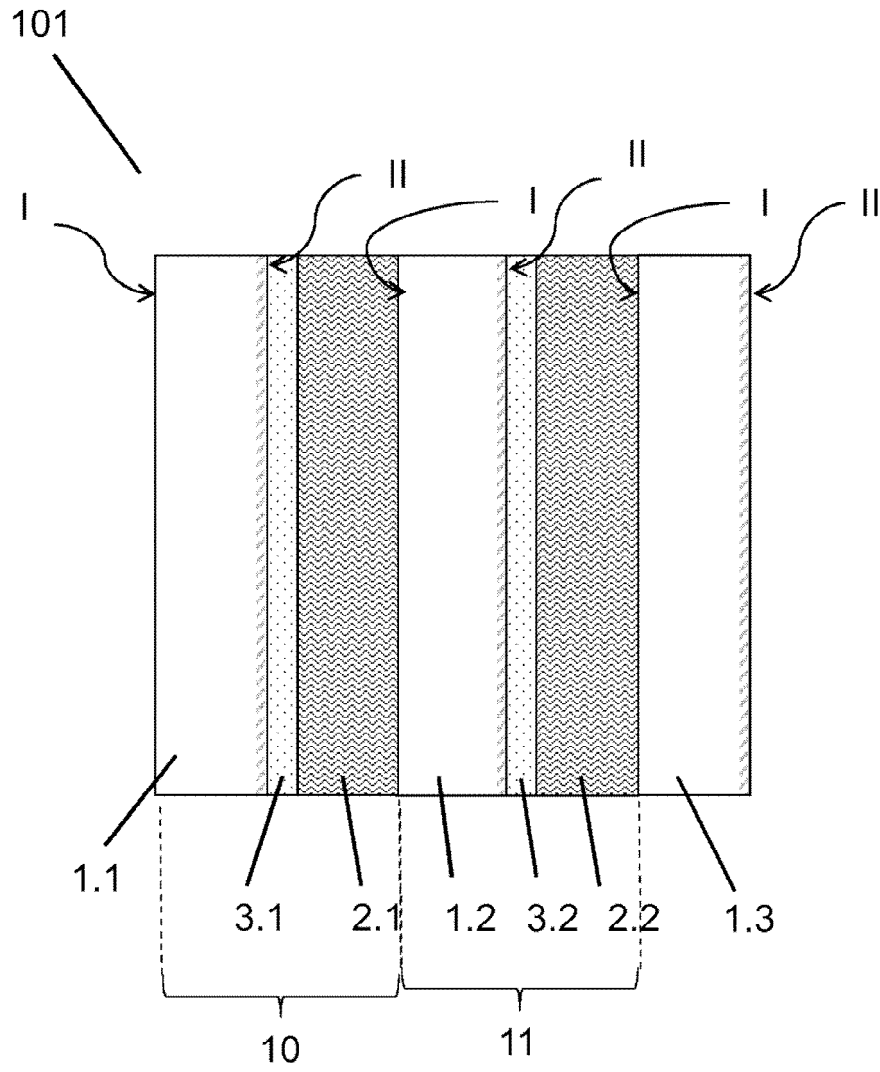


Figura 4A

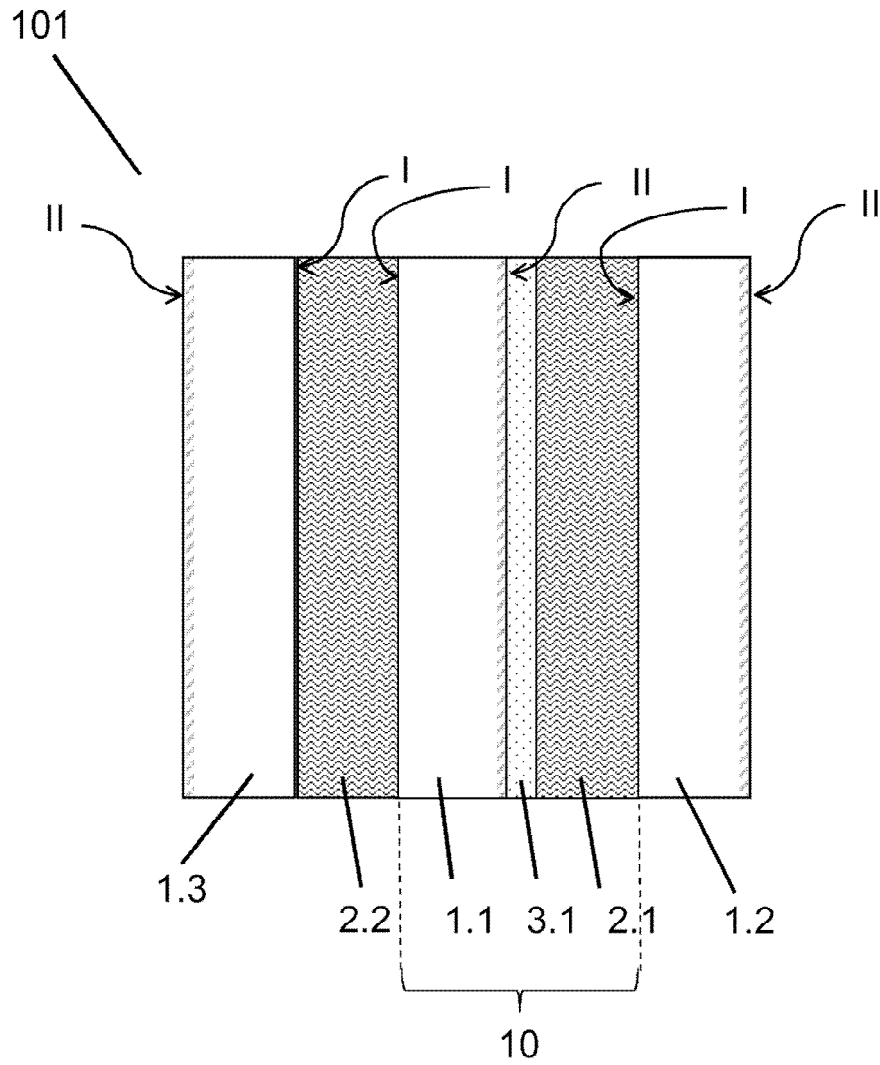


Figura 4B

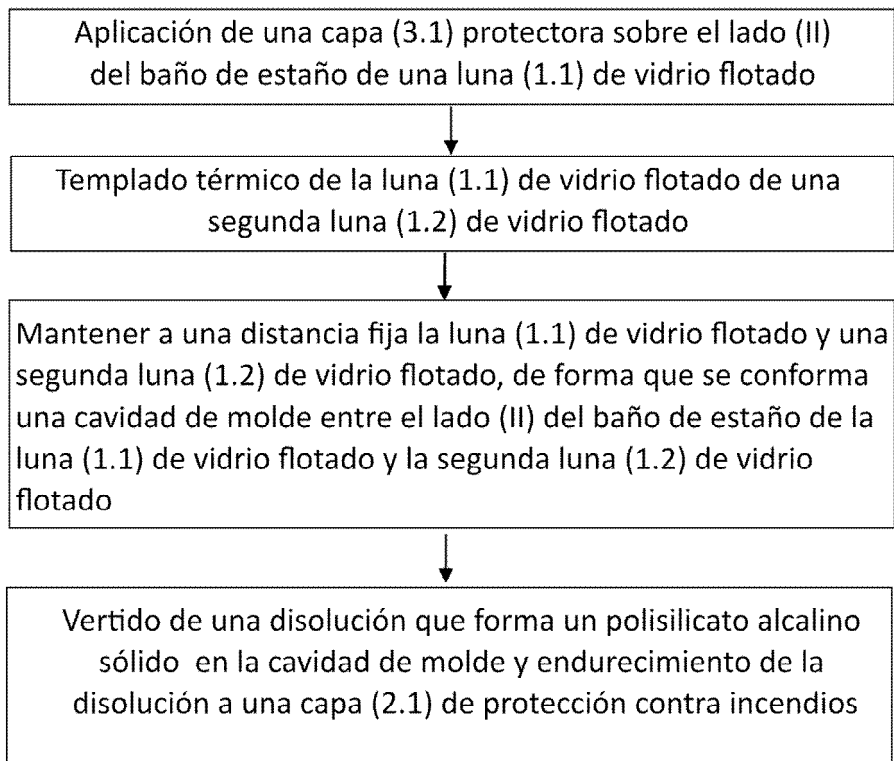


Figura 5

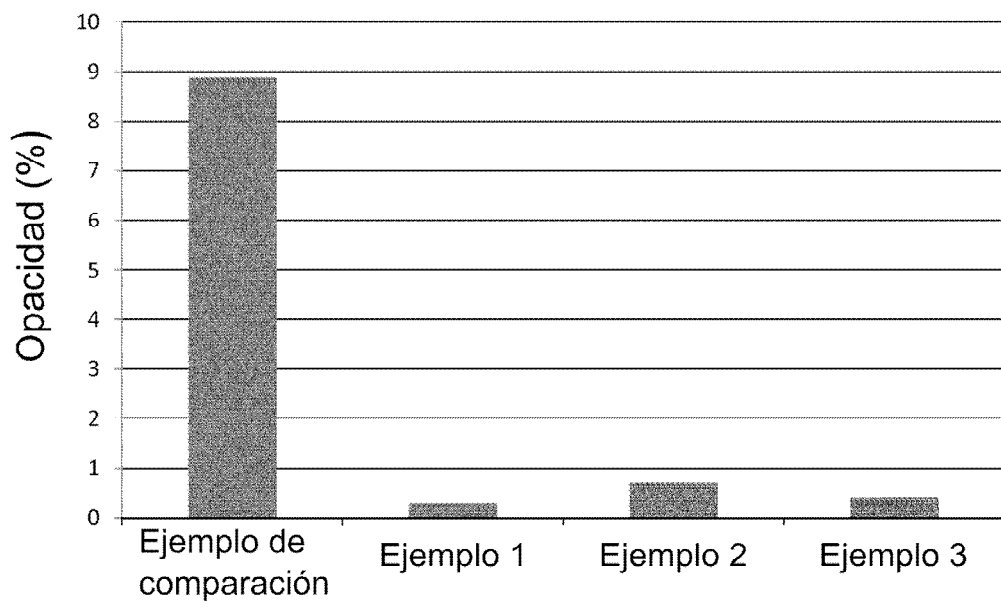


Figura 6

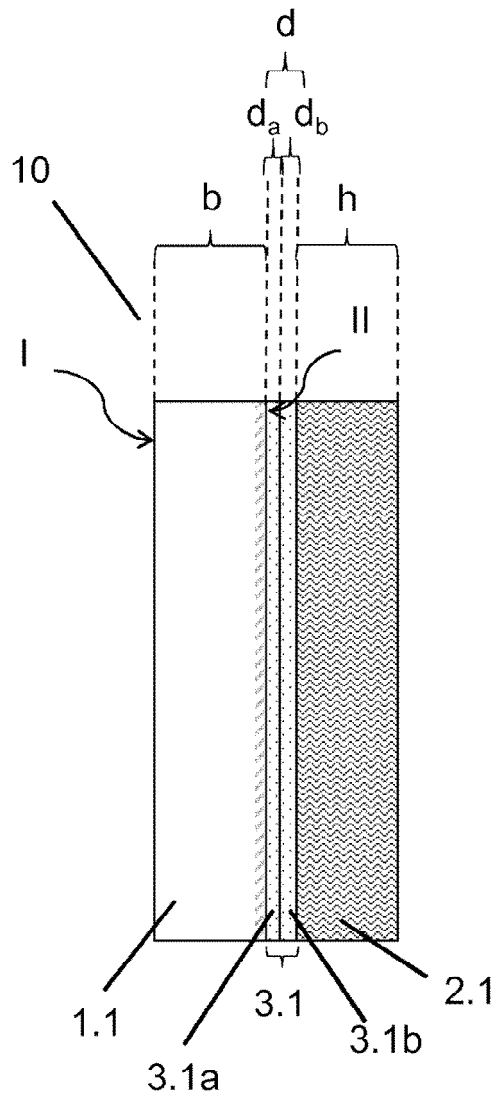


Figura 7

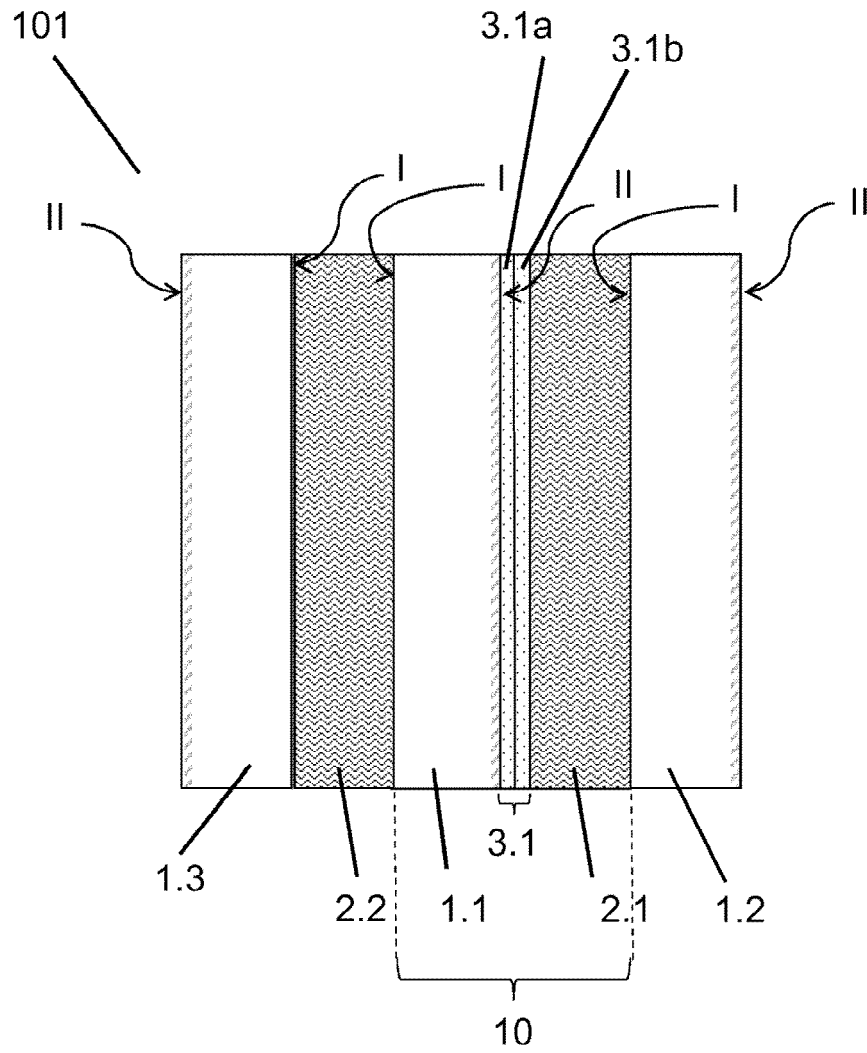


Figura 8