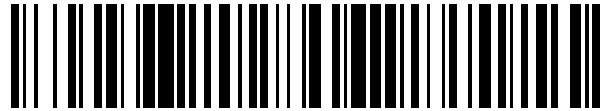


19



OFICINA ESPAÑOLA DE
PATENTES Y MARCAS

ESPAÑA



11 Número de publicación: **2 609 468**

21 Número de solicitud: 201531481

51 Int. Cl.:

G08G 1/095 (2006.01)

12

PATENTE DE INVENCION

B1

22 Fecha de presentación:

14.10.2015

43 Fecha de publicación de la solicitud:

20.04.2017

88 Fecha de publicación diferida del informe sobre el estado de la técnica:

26.04.2017

Fecha de modificación de las reivindicaciones:

14.02.2018

Fecha de la concesión:

15.02.2018

45 Fecha de publicación de la concesión:

22.02.2018

73 Titular/es:

**HUERTOS DOMINGO, Javier (50.0%)
C/ Caleruega, 6-2ºC
09001 Burgos (Burgos) ES y
A Y E ASESORES DE EMPRESA DE BURGOS,
S.L. (50.0%)**

72 Inventor/es:

HUERTOS DOMINGO, Javier

74 Agente/Representante:

GARCÍA-CABRERIZO Y DEL SANTO, Pedro

54 Título: **Semáforo y procedimiento de semáforo**

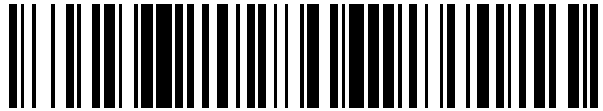
ES 2 609 468 B1

19



OFICINA ESPAÑOLA DE
PATENTES Y MARCAS

ESPAÑA



11 Número de publicación: **2 609 468**

21 Número de solicitud: 201531481

57 Resumen:

Semáforo y procedimiento de semáforo.

Procedimiento de semáforo y semáforo que comprende un panel (1) con una matriz de ledes (2), donde está representada una figura direccional (3) que marca una dirección principal (4), y que comprende tres modos de funcionamiento:

- Un primer modo en el que la figura direccional (3) se representa en una primera zona (5) del panel (1).
- Un segundo modo en el que la figura direccional (3) se representa en una segunda zona (6) del panel (1), alineada con la primera zona (5) según la dirección principal (4) de la figura direccional (3) y en una posición más avanzada.
- Un tercer modo en el que la figura direccional (3) se representa alternativamente entre al menos la primera zona (5) y la segunda zona (6), así como en posiciones intermedias consecutivas según la dirección principal (4).

Cuando los ledes (2) tengan más de un color, a cada modo le corresponderá un color diferente.

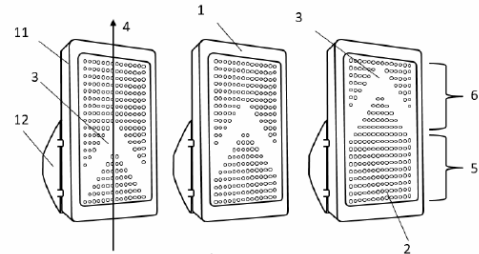


Figura 1

ES 2 609 468 B1

SEMÁFORO Y PROCEDIMIENTO DE SEMÁFORO

SECTOR DE LA TÉCNICA

5 La presente invención se refiere a un nuevo elemento de señalización vertical o semáforo, en especial para tráfico, tanto para vehículos como peatones y a su procedimiento. Es igualmente de aplicación en cualquier otro lugar donde se coloque un control de paso mediante señales luminosas.

ESTADO DE LA TÉCNICA

10 Los semáforos actuales constan de dos o más círculos luminosos con colores y códigos de iluminación. Un ejemplo tipo es tres círculos luminosos dispuestos verticalmente (verde, ámbar y rojo) con uno adicional junto a la inferior para señalar si se puede realizar el giro. Para peatones, la realización más frecuente es de dos zonas luminosas representando a una persona.

15 En estos semáforos con dos o tres ópticas, las personas con deficiencias en la percepción de los colores se guían por la posición de la óptica encendida para saber la fase de un semáforo. Sin embargo, es posible facilitar la lectura de la señal para evitar errores que causen accidentes. Esto se logra, por ejemplo, con la forma de la persona: parada o caminando.

20 El solicitante no conoce ningún semáforo similar a la invención y que posea las mismas ventajas.

BREVE EXPLICACIÓN DE LA INVENCION

25 La invención consiste en un procedimiento de semáforo y un semáforo para señalización vertical, utilizable en el control del paso de vehículos o personas según las reivindicaciones.

El semáforo que comprende un panel con una matriz de ledes (LEDs), una sola matriz por panel generalmente, donde está representada una figura direccional que marca o define una dirección principal. Se activa con un procedimiento basado en tres modos de funcionamiento:

30 Un primer modo en el que la figura direccional se representa en una primera zona del panel.

Un segundo modo en el que la figura direccional se representa en una segunda zona del panel, alineada con la primera zona según la dirección principal y en una posición más avanzada.

35 Un tercer modo en el que la figura direccional se representa alternativamente

entre al menos la primera zona y la segunda zona. Preferiblemente también se representa en posiciones intermedias consecutivas entre la primera zona y la segunda zona, según la dirección principal, de forma que la figura direccional parezca avanzar dentro del panel.

5 Cada uno de estos modos podrá tener un color asociado cuando los ledes posean más de uno.

La forma más preferida de realizar el semáforo comprende dividir el panel en una óptica, que comprende la matriz de ledes, y una base de fijación. La unión será preferiblemente por una o más bisagras y uno o más cierres (generalmente en el lado opuesto de las bisagras). Se podrá realizar de forma que la óptica o la base posean dos o más juegos de fijaciones (es decir, dos o más juegos con la mitad correspondiente de las bisagras y cierres o del elemento correspondiente). Los diferentes juegos de fijaciones permitirán colocar ambos elementos en diferentes posiciones y orientaciones relativas.

15 Al poseer siempre la misma figura direccional, el número de ledes encendidos, y por lo tanto la visibilidad del semáforo y de su indicación, serán siempre los mismos, sin necesidad de variar la luminosidad. Además, al comprender un único panel para la señalización básica, el montaje se ve muy simplificado.

DESCRIPCIÓN DE LOS DIBUJOS

20 Para una mejor comprensión de la invención, se incluyen las siguientes figuras.

Figura 1: vista en perspectiva de un ejemplo de realización de la señal en dos modos de funcionamiento.

Figura 2: vista abierta de la unión entre la óptica y la base, según un ejemplo de realización.

25 Figura 3: vista esquemática frontal de un ejemplo de semáforo que dispone de dos paneles.

MODOS DE REALIZACIÓN DE LA INVENCION

A continuación se pasa a describir de manera breve un modo de realización de la invención, como ejemplo ilustrativo y no limitativo de ésta.

30 La señalización vertical comprende un panel (1) con una matriz de ledes (2), generalmente rectangular. Estos ledes (2) preferentemente serán RGB, aunque igualmente podrán ser bicolors o, menos preferentemente, ser monocolors.

En la matriz de ledes (2) se representará una figura direccional (3) como puede ser una flecha, un triángulo, una cara,... La figura direccional (3) puede ser cualquiera que posea claramente una dirección principal (4) marcada. En el caso de una cara sería el

35

lugar a donde mira, en una flecha, el lugar a donde apunta. Es positivo hacer que la figura direccional (3) en señales para peatones se distinga fuertemente de la usada con vehículos. Es también posible hacer que en cada fase o modo del semáforo la figura direccional (3) sea diferente. En ese caso, se podrá hacer que la que corresponda a la prohibición de paso no posea dirección principal (4) (por ejemplo, que sea una "X").

La figura direccional (3) se representará en negativo o positivo, pero haciendo que se ilumine el máximo número de ledes (2) posible, manteniendo un tamaño de figura direccional (3) apreciable en la distancia (según la normativa que se aplique en cada momento) De esta forma se maximiza la visibilidad de la señalización. Si hay varios tipos de figuras direccionales (3), todas poseerán la misma superficie, es decir, el mismo número de ledes (2) encendidos o apagados.

La forma de representar la figura direccional (3) en el procedimiento de semáforo comprenderá tres modos diferentes.

- Un primer modo en el que la figura direccional (3) se representa en una primera zona (5) del panel (1).
- Un segundo modo en el que la figura direccional (3) se representa en una segunda zona (6) del panel (1), alineada con la primera zona (5) según la dirección principal (4) de la figura direccional (3) y en una posición más avanzada.
- Un tercer modo en el que la figura direccional (3) se representa alternativamente entre al menos la primera zona (5) y la segunda zona (6), así como en posiciones intermedias según la dirección principal (4). De este modo simulará que la figura direccional (3) recorre el panel (1) en la dirección principal (4).

Cuando los ledes (2) tengan más de un color, a cada modo le corresponderá un color diferente.

A cada modo le corresponderá una interpretación por parte de los conductores y peatones. La forma más práctica es que el primer modo corresponde a la prohibición de avanzar (luz roja); el segundo modo al permiso restringido para avanzar (luz ámbar); y el tercer modo corresponda al permiso para avanzar (luz verde).

La disposición más frecuente del panel (1) implicará disponer la dirección principal (4) verticalmente y señalando hacia arriba, dando paso en esa dirección o cualquier otra autorizada. Pero es igualmente posible disponer la dirección principal (4) en otra orientación para indicar el permiso o prohibición de girar en ese sentido concreto. Es igualmente posible que la matriz de ledes (2) sea la suma de varias matrices rectangulares, o disponer varios paneles (1) contiguos y coordinados. En la figura 3 se

muestra un ejemplo en el que el semáforo consta de dos paneles (1) con direcciones principales (4) en ángulo. El panel (1) inferior se encuentra en el primer modo de funcionamiento, mientras que el superior se encuentra en el tercer modo de funcionamiento, con la figura direccional (3) en una posición intermedia.

5 Estructuralmente, el panel (1) de la realización preferente consta de una óptica (11), correspondiente a la matriz de ledes (2) y su electrónica de control, y una base (12). La unión entre la óptica (11) y la base (12) será en un lado por bisagras (13,13') mientras que por el otro dispondrá de uno o más cierres (14,14'), como puede ser una pluralidad de tornillos imperdibles que atraviesan la base (12) y entran en la óptica (11). Es
10 igualmente posible instalar un pestillo, en su caso con cerradura u otra medida de seguridad.

Preferentemente, uno de los dos elementos, por ejemplo la óptica (11), poseerá dos o más juegos de fijaciones (13,13',14,14') para la base (12), de forma que la misma óptica (11) pueda colocarse en diferentes posiciones (hacia arriba, hacia la derecha o
15 hacia la izquierda, por ejemplo) sin necesidad de modificar o cambiar la base (12).

Esta versatilidad en su posición, unido a la presencia de una óptica (11) en un único cuerpo simplifica la instalación y gestión de los semáforos, puesto que será suficiente con dos elementos para casi todas las instalaciones. Las más complejas, que en el caso de los semáforos del estado de la técnica requieren 5 o más ópticas, requerirían un
20 máximo de tres paneles, simplificando enormemente el montaje.

La función más importante de la base (12) es sujetar el conjunto de la señal a un poste, columna o brazo de sujeción. Para ello, la carcasa de la base (12) posee una serie de agujeros (15) de conexión rodeados de un conjunto de nervios para aguantar los esfuerzos mecánicos. Generalmente se dispondrán dos agujeros (15) en lados
25 enfrentados de la base (12): en uno de los agujeros (15) se puede insertar el poste o brazo de sujeción de la columna y en el otro agujero (15) se puede conectar otro panel (1) encima o bien un tapón (16) para mantener estanco el sistema.

Por su lado, la óptica (11) comprende su propia carcasa, donde se instala la matriz de ledes (2) y su electrónica, formada por una placa de alimentación y control. La placa
30 de alimentación y control lleva un microprocesador y un detector de voltaje conectado a bornas externas. En estas bornas externas (no representadas) se conectará el regulador de semáforos. De esta manera, el panel (1) es capaz de entrar en cualquiera de los modos de funcionamiento de manera instantánea y con sólo detectar si pasa corriente por el cable que proviene del regulador de semáforos. Así podrá funcionar con
35 los actuales reguladores de semáforo, sin necesidad de cambio en el resto del sistema.

ES 2 609 468 B1

La carcasa de la óptica (11) comprenderá sus medios de estanqueidad, embellecedores, parasoles,... como es habitual en la técnica aunque adaptados a su forma y función.

REIVINDICACIONES

- 1- Procedimiento de semáforo caracterizado por que comprende un panel (1) con una matriz de ledes (2), donde está representada una figura direccional (3) que marca una dirección principal (4), y que comprende tres modos de funcionamiento:
- 5 un primer modo en el que la figura direccional (3) se representa en una primera zona (5) del panel (1);
- un segundo modo en el que la figura direccional (3) se representa en una segunda zona (6) del panel (1), alineada con la primera zona (5) según la dirección principal (4) de la figura direccional (3) y en una posición más avanzada;
- 10 un tercer modo en el que la figura direccional (3) se representa alternativamente entre al menos la primera zona (5) y la segunda zona (6) representándose en posiciones intermedias consecutivas entre la primera zona (5) y la segunda zona (6) según la dirección principal (4), de forma que la figura direccional (3)
- 15 simule avanzar dentro del panel (1).
- 2- Procedimiento de semáforo, según la reivindicación primera, donde los ledes (2) poseen más de un color y se activan colores diferentes en cada modo de funcionamiento del panel (1).
- 20
- 3- Procedimiento de semáforo, según reivindicación primera, donde la figura direccional (3) se representa en negativo.
- 4- Procedimiento de semáforo, según reivindicación primera, donde la figura direccional (3) es diferente en al menos un modo de funcionamiento que en el resto.
- 25
- 5- Procedimiento de semáforo, según la reivindicación anterior, donde todas las figuras direccionales (3), de todos los modos de funcionamiento, tienen la misma superficie.
- 30
- 6- Semáforo que ejecuta el procedimiento de la reivindicación primera, que comprende un panel (1) con una matriz de ledes (2), donde está representada una figura direccional (3) que marca una dirección principal (4) y donde el panel (1) está formado por una óptica (11) que comprende la matriz de ledes (2) y una base (12) de fijación
- 35

- 7- Semáforo, según la reivindicación 6, donde la electrónica de la matriz de ledes (2) comprende un detector de voltaje.
- 8- Semáforo, según la reivindicación 6, donde la óptica (11) está unida a la base (12) por al menos una bisagra (13,13').
- 9- Semáforo, según la reivindicación 6, donde la óptica (11) o la base (12) poseen dos o más juegos de fijaciones (13,13',14,14').
- 10 10- Semáforo, según la reivindicación 6, donde la base (12) posee uno o más agujeros (15) reforzados.
- 11- Semáforo, según reivindicación 6, donde el panel (1) posee una única matriz de ledes (2).
- 15 12- Semáforo, según la reivindicación 6, que comprende dos o más paneles (1) dispuestos en ángulo.

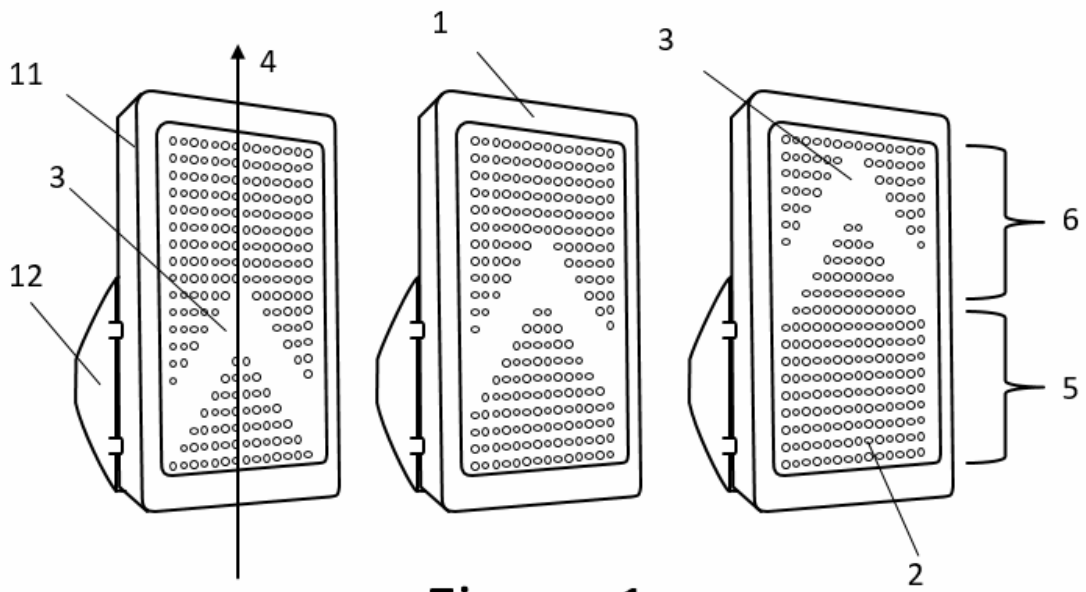


Figura 1

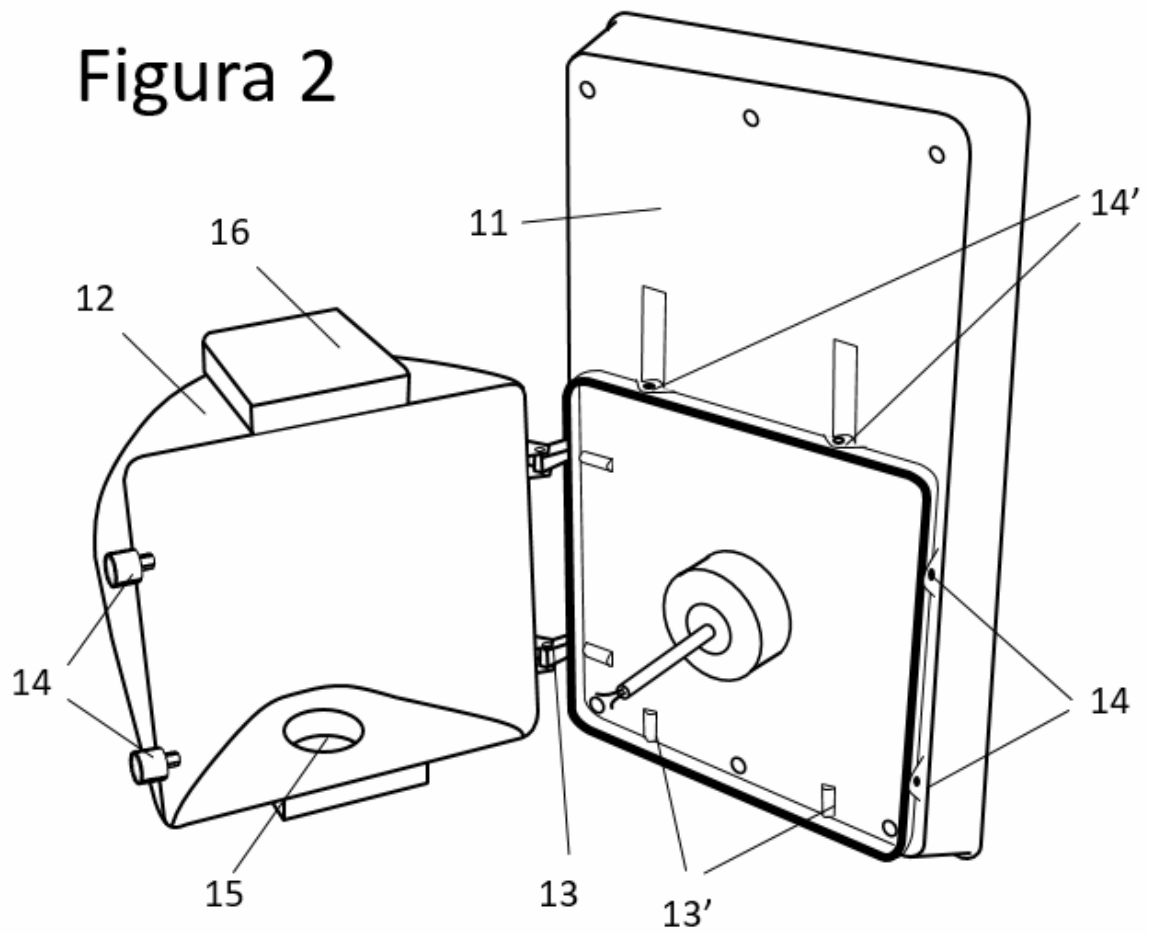
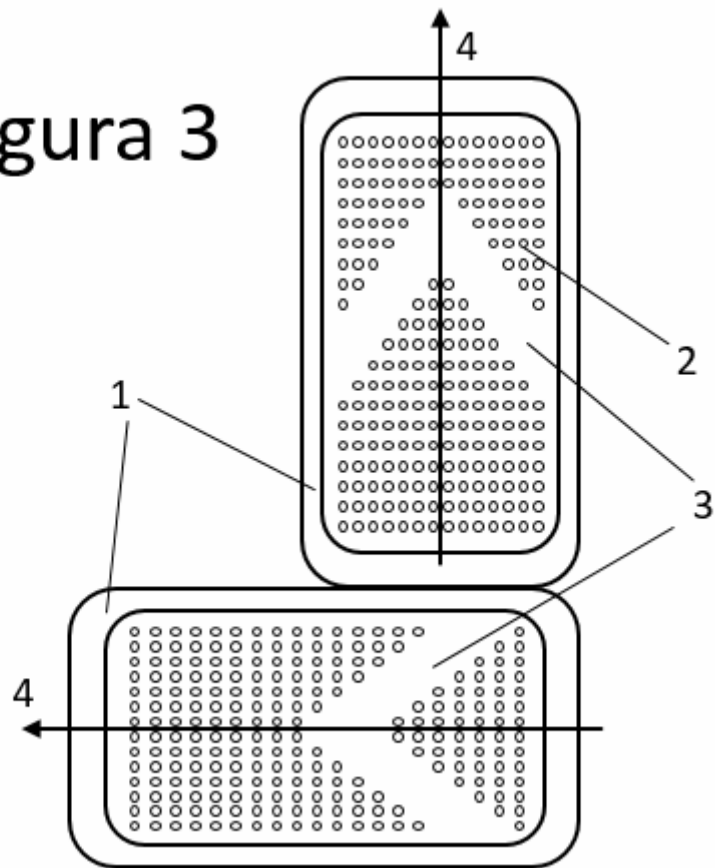


Figura 2

Figura 3





- ②① N.º solicitud: 201531481
②② Fecha de presentación de la solicitud: 14.10.2015
③② Fecha de prioridad:

INFORME SOBRE EL ESTADO DE LA TECNICA

⑤① Int. Cl.: **G08G1/095** (2006.01)

DOCUMENTOS RELEVANTES

Categoría	⑤⑥ Documentos citados	Reivindicaciones afectadas
X	US 2003095052 A1 (DECHAPE MICHEL L) 22/05/2003, Párrafos [0033 - 0076]; reivindicaciones 9, 10 figuras 1 - 6.	1-13
A	EP 2138757 A1 (GODFREY SCOTT) 30/12/2009, Párrafos [0032 - 0049]; figuras.	1-13
X	US 2010225502 A1 (ELSHEEMY MOHAMED ROSHDY) 09/09/2010, Párrafos [0082 - 0100]; figuras.	1-13
X	WO 2007077184 A1 (RUIZ MADRID PASCUAL et al.)12/07/2007, Página 3, línea 15 - página 6, línea 6; figuras.	1-13
X	US 6054932 A (GARTNER WILLIAM J et al.) 25/04/2000, Columna 6, línea 1 - columna 8, línea 48; figuras 3 - 14.	1-13

Categoría de los documentos citados

X: de particular relevancia
Y: de particular relevancia combinado con otro/s de la misma categoría
A: refleja el estado de la técnica

O: referido a divulgación no escrita
P: publicado entre la fecha de prioridad y la de presentación de la solicitud
E: documento anterior, pero publicado después de la fecha de presentación de la solicitud

El presente informe ha sido realizado

para todas las reivindicaciones

para las reivindicaciones nº:

Fecha de realización del informe
13.04.2017

Examinador
P. Pérez Fernández

Página
1/4

Documentación mínima buscada (sistema de clasificación seguido de los símbolos de clasificación)

G08G

Bases de datos electrónicas consultadas durante la búsqueda (nombre de la base de datos y, si es posible, términos de búsqueda utilizados)

INVENES, EPODOC

Fecha de Realización de la Opinión Escrita: 13.04.2017

Declaración

Novedad (Art. 6.1 LP 11/1986)	Reivindicaciones 1-13	SI
	Reivindicaciones	NO
Actividad inventiva (Art. 8.1 LP11/1986)	Reivindicaciones	SI
	Reivindicaciones 1-13	NO

Se considera que la solicitud cumple con el requisito de aplicación industrial. Este requisito fue evaluado durante la fase de examen formal y técnico de la solicitud (Artículo 31.2 Ley 11/1986).

Base de la Opinión.-

La presente opinión se ha realizado sobre la base de la solicitud de patente tal y como se publica.

1. Documentos considerados.-

A continuación se relacionan los documentos pertenecientes al estado de la técnica tomados en consideración para la realización de esta opinión.

Documento	Número Publicación o Identificación	Fecha Publicación
D01	US 2003095052 A1 (DECHAPE MICHEL L)	22.05.2003
D02	EP 2138757 A1 (GODFREY SCOTT)	30.12.2009

2. Declaración motivada según los artículos 29.6 y 29.7 del Reglamento de ejecución de la Ley 11/1986, de 20 de marzo, de Patentes sobre la novedad y la actividad inventiva; citas y explicaciones en apoyo de esta declaración**Falta de Actividad Inventiva**Reivindicación nº 1

Se establece el documento D01 como el más próximo del Estado de la Técnica.

Dicho documento D01 hace referencia a "un sistema, aparato y método de un display universal para semáforo" y contiene:

- un panel (14) con una matriz de LEDS (16) (ver párrafo 0033, 0034; figura 3).
- una representación de una flecha en distintas zonas del panel (ver párrafo 0065; figura 3).
- una alimentación selectiva de diferentes zonas seleccionadas (ver párrafo 0065; figura 3).

A la vista de lo que se conoce del documento D01 no se considera que requiera ningún esfuerzo inventivo para un experto en la materia desarrollar un procedimiento como el descrito en la reivindicación nº 1.

Por tanto, la invención reivindicada en la reivindicación nº 1 no implica Actividad Inventiva (Art 8 LP).

Reivindicaciones nº 2-6

Las características de la invención recogidas en las reivindicaciones nº 2-6 son meras ejecuciones particulares obvias para un Experto en la Materia. Por consiguiente, las reivindicaciones nº 2-6 carecen de Actividad Inventiva (Art 8 LP).

Reivindicación nº 7

Un semáforo que comprende un panel (4) con una matriz de LEDs (16) donde se representa una flecha ya aparece en el documento D01 (ver párrafos 0033, 0034; figura 3). En consecuencia, la reivindicación nº 7 carece de Actividad Inventiva (Art 8 LP).

Reivindicación nº 8

El hecho de que la electrónica de la matriz de LEDs (16) posea un detector de voltaje es una medida considerada obvia para un Experto en la Materia. Por tanto, la reivindicación nº 8 carece de Actividad Inventiva (Art 8 LP).

Reivindicaciones nº 9-11

Las características de unión de la óptica a la base y de ésta a un mástil resultan obvias para un Experto en la Materia. No obstante, y para ilustrar este criterio de obviedad puede verse el documento D02 que hace referencia a "un sistema de retención de lámparas de semáforos" (ver figuras 4A, 4B). Por consiguiente, las reivindicaciones nº 9-11 carecen de Actividad Inventiva (Art 8 LP).

Reivindicación nº 12

El objeto de la invención recogido en la reivindicación nº 12 ya se encuentra en el documento D01 (ver párrafo 0034; figura 3). En consecuencia, la reivindicación nº 12 carece de Actividad Inventiva (Art 8 LP).

Reivindicación nº 13

El hecho de que el semáforo comprenda dos o más paneles dispuestos en ángulo es una mera ejecución particular obvia para un Experto en la Materia. Por tanto, la reivindicación nº 13 carece de Actividad Inventiva (Art 8 LP).