

19



OFICINA ESPAÑOLA DE
PATENTES Y MARCAS

ESPAÑA



11 Número de publicación: **2 609 509**

21 Número de solicitud: 201531487

51 Int. Cl.:

A61F 5/01 (2006.01)

A61F 5/37 (2006.01)

12

INFORME SOBRE EL ESTADO DE LA TÉCNICA

R1

22 Fecha de presentación:

15.10.2015

43 Fecha de publicación de la solicitud:

20.04.2017

88 Fecha de publicación diferida del informe sobre el estado de la técnica:

24.08.2017

71 Solicitantes:

TOLOSA ECHEPARE, Regina (50.0%)

C/Itzea, 1, bajo

31780 BERA (Navarra) ES y

ALZURI ASTONDOA, Xabier (50.0%)

72 Inventor/es:

TOLOSA ECHEPARE, Regina y

ALZURI ASTONDOA, Xabier

74 Agente/Representante:

VEIGA SERRANO, Mikel

54 Título: **DISPOSITIVO ANTI FATIGA MUSCULAR**

57 Resumen:

Dispositivo anti-fatiga muscular para establecer una sustentación de un brazo de un usuario, con el objeto de evitar la fatiga muscular que se produce cuando se debe mantener en alto de forma continuada en el tiempo, comprendiendo el dispositivo un cuerpo soporte (1) conectable al cuerpo del usuario, una placa de apoyo (2) conectable a un brazo del usuario, una estructura de sujeción articulada (3) configurada para abatir la placa de apoyo (2) respecto del cuerpo soporte (1) entre una posición plegada en la que la placa de apoyo (2) queda abatida sobre el cuerpo soporte (1) y al menos una posición de trabajo en la que la placa de apoyo (2) queda angulada respecto del cuerpo soporte (1), y unos primeros medios de sujeción del cuerpo soporte (1) al cuerpo del usuario.

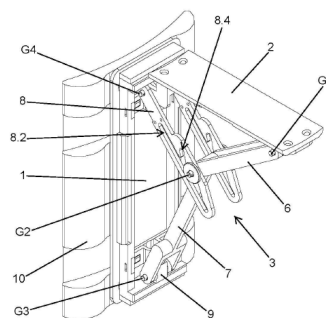


Fig. 1



②① N.º solicitud: 201531487

②② Fecha de presentación de la solicitud: 15.10.2015

③② Fecha de prioridad:

INFORME SOBRE EL ESTADO DE LA TÉCNICA

⑤① Int. Cl.: **A61F5/01** (2006.01)
A61F5/37 (2006.01)

DOCUMENTOS RELEVANTES

Categoría	⑤⑥ Documentos citados	Reivindicaciones afectadas
X	US 2012101419 A1 (BONUTTI PETER M et al.) 26/04/2012, todo el documento, en particular figuras 4-13, párrafo [34];	1-10
X	US 2012101421 A1 (ALBRECHT ERICH) 26/04/2012, Todo el documento.	1-10
X	EP 2444037 A1 (ALBRECHT GMBH) 25/04/2012, Todo el documento.	1-10
X	US 5538499 A (SCHWENN SHANNON R et al.) 23/07/1996, Todo el documento.	1-10

Categoría de los documentos citados

X: de particular relevancia

Y: de particular relevancia combinado con otro/s de la misma categoría

A: refleja el estado de la técnica

O: referido a divulgación no escrita

P: publicado entre la fecha de prioridad y la de presentación de la solicitud

E: documento anterior, pero publicado después de la fecha de presentación de la solicitud

El presente informe ha sido realizado

para todas las reivindicaciones

para las reivindicaciones nº:

Fecha de realización del informe
11.08.2017

Examinador
M. Hernández Cuéllar

Página
1/4

Documentación mínima buscada (sistema de clasificación seguido de los símbolos de clasificación)

A61F

Bases de datos electrónicas consultadas durante la búsqueda (nombre de la base de datos y, si es posible, términos de búsqueda utilizados)

EPODOC, WPI

Fecha de Realización de la Opinión Escrita: 11.08.2017

Declaración

Novedad (Art. 6.1 LP 11/1986)	Reivindicaciones 4-8	SI
	Reivindicaciones 1-3,9-10	NO
Actividad inventiva (Art. 8.1 LP11/1986)	Reivindicaciones	SI
	Reivindicaciones 1-10	NO

Se considera que la solicitud cumple con el requisito de aplicación industrial. Este requisito fue evaluado durante la fase de examen formal y técnico de la solicitud (Artículo 31.2 Ley 11/1986).

Base de la Opinión.-

La presente opinión se ha realizado sobre la base de la solicitud de patente tal y como se publica.

1. Documentos considerados.-

A continuación se relacionan los documentos pertenecientes al estado de la técnica tomados en consideración para la realización de esta opinión.

Documento	Número Publicación o Identificación	Fecha Publicación
D01	US 2012101419 A1 (BONUTTI PETER M et al.)	26.04.2012
D02	US 2012101421 A1 (ALBRECHT ERICH)	26.04.2012
D03	EP 2444037 A1 (ALBRECHT GMBH)	25.04.2012
D04	US 5538499 A (SCHWENN SHANNON R et al.)	23.07.1996

2. Declaración motivada según los artículos 29.6 y 29.7 del Reglamento de ejecución de la Ley 11/1986, de 20 de marzo, de Patentes sobre la novedad y la actividad inventiva; citas y explicaciones en apoyo de esta declaración**1.- NOVEDAD Y ACTIVIDAD INVENTIVA**

Los documentos D01-D04 describen órtesis para hombro que tienen en común varios elementos: placa de apoyo al torso y medios de sujeción correspondientes; placa de apoyo del brazo y medios de sujeción correspondientes; medios que posibilitan la abducción/aducción, flexión/extensión y rotación externa/interna del hombro.

A modo de ejemplo se detalla el dispositivo divulgado D01 que describe una órtesis para hombro con las siguientes características (Fig. 4-13): dispositivo de unión y apoyo sobre el torso (12) con unas bandas (24) ajustables al cuerpo. En el párrafo 034 se indica que la placa de soporte al torso tiene un revestimiento externo semirrígido y flexible para adaptarse a distintos tamaños y su interior está relleno de un material compresible para proporcionar confort. El dispositivo también incorpora medios (16) articulados y regulables para la abducción/aducción, medios (14) de flexión/extensión y medios (18) de rotación externa/interna. El antebrazo se apoya sobre un elemento (184) que consta de una placa de soporte (190) y una banda (192) ajustable.

Los dispositivos descritos en D01-D04 anticipan las características técnicas de las reivindicaciones 1-3 y 9-10 que por tanto, en opinión de esta Oficina, no cumplen los requisitos de novedad y actividad inventiva del Art. 6.1 y 8.1 LP 11/1986.

Las reivindicaciones 4-8 son nuevas de acuerdo con el Art. 6.1 LP 11/1986. No obstante, los elementos técnicos definidos en estas reivindicaciones se consideran variantes constructivas y de diseño que por otra parte no implican un efecto técnico sorprendente o inesperado respecto al estado de la técnica establecido por D01-D04. En consecuencia, en opinión de esta oficina, las reivindicaciones 4-8 no cumplen el requisito de actividad inventiva establecido en el Art. 8.1 LP 11/1986.