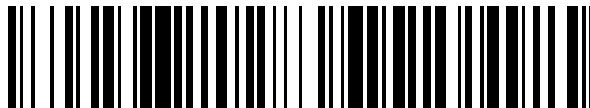


19



OFICINA ESPAÑOLA DE
PATENTES Y MARCAS

ESPAÑA



11 Número de publicación: **2 609 730**

51 Int. Cl.:

A61L 9/12 (2006.01)

B60H 3/00 (2006.01)

12

TRADUCCIÓN DE PATENTE EUROPEA

T3

96 Fecha de presentación y número de la solicitud europea: **22.12.2004** **E 10179287 (7)**

97 Fecha y número de publicación de la concesión europea: **12.10.2016** **EP 2283875**

54 Título: **Cartucho de producto químico utilizado para un aparato de difusión de productos químicos de tipo soplador**

30 Prioridad:

25.12.2003 JP 2003429128
20.01.2004 JP 2004011929
20.04.2004 JP 2004124204
23.04.2004 JP 2004128463
27.04.2004 JP 2004130590
28.04.2004 JP 2004132745
11.05.2004 JP 2004140754
26.05.2004 JP 2004155498

45 Fecha de publicación y mención en BOPI de la traducción de la patente:
24.04.2017

73 Titular/es:

FUMAKILLA LIMITED (100.0%)
11, Kandamikuracho
Chiyoda-ku, Tokyo 101-8606, JP

72 Inventor/es:

YAMAMOTO, KAZUNORI;
KAWAMURA, SHINYA;
YAMASAKI, SATOSHI;
TAKEI, YASUHARU y
JO, TAKAO

74 Agente/Representante:

CURELL AGUILÁ, Mireia

ES 2 609 730 T3

Aviso: En el plazo de nueve meses a contar desde la fecha de publicación en el Boletín Europeo de Patentes, de la mención de concesión de la patente europea, cualquier persona podrá oponerse ante la Oficina Europea de Patentes a la patente concedida. La oposición deberá formularse por escrito y estar motivada; sólo se considerará como formulada una vez que se haya realizado el pago de la tasa de oposición (art. 99.1 del Convenio sobre Concesión de Patentes Europeas).

DESCRIPCIÓN

Cartucho de producto químico utilizado para un aparato de difusión de productos químicos de tipo soplador.

5 Campo técnico

La presente invención se refiere a un aparato de difusión de productos químicos de tipo soplador para volatilizar y difundir un producto químico volátil tal como un agente de control de plagas de insectos como un insecticida, acaricida, repelente de parásitos o plagas, retardante del crecimiento de parásitos o inhibidor de la succión, un aromático, desodorante o germicida, mediante la fuerza de un flujo de aire o viento generado por un soplador de aire.

La presente invención también se refiere a un aparato de difusión de productos químicos de tipo soplador como aparato de control de plagas de insectos o parásitos de tipo soplador para aplicar un flujo de aire a un receptáculo de producto químico que retiene un componente de control de parásitos o insectos para hacer que emane o difundir tal componente de control junto con aire hacia la atmósfera.

La presente invención se refiere asimismo a un aparato de difusión de productos químicos de tipo soplador como aparato que emana productos químicos de tipo soplador provisto de un receptáculo de producto químico cargado con un producto químico volátil que actúa como insecticida, repelente, agente aromático, desodorante, germicida o fungicida y un soplador de aire mediante el que se aspira aire a través de una abertura de entrada de aire y emana o difunde aire a través de una abertura de salida hacia la atmósfera junto con tal producto químico volátil que se volatiliza desde el receptáculo de producto químico y queda ocluido en el aire.

La presente invención se refiere asimismo a un cartucho de producto químico para retener un producto químico volátil tal como un agente de control de plagas de insecto, un aromático, un desodorante o germicida y que permite que dicho producto químico volátil sea emanado o difundido en una atmósfera del cartucho de producto químico cuando se utiliza en un aparato de difusión de productos químicos de tipo soplador.

La presente invención se refiere asimismo a un cuerpo o elemento impregnado con producto químico para retener un producto químico volátil tal como un agente de control de plagas de insecto, un aromático, un desodorante o germicida y que permite que dicho producto químico volátil sea emanado o difundido en una atmósfera del cartucho de producto químico cuando se utiliza en un aparato de difusión de productos químicos de tipo soplador.

35 Antecedentes de la técnica

Es conocido un aparato de difusión de productos químicos de tipo soplador tal como se da a conocer en el documento JP 2002-291392 A.

Dicho aparato de difusión de productos químicos de tipo soplador está provisto en su cuerpo de un soplador de aire, un receptáculo de producto químico (cartucho de producto químico) y un recipiente de fuente de alimentación en el que el soplador de aire incluye un ventilador y un motor, el receptáculo de producto químico se almacena un producto químico volátil y el recipiente de fuente de alimentación contiene una batería.

Y, se acciona el motor para hacer rotar el ventilador, que hace que el aire fluya a través del receptáculo de producto químico, que a su vez volatiliza el producto químico volátil y lo difunde hacia la atmósfera.

Como el producto químico volátil y la batería resultan ineficaces y finalizan sus vidas útiles con la utilización, el aparato de difusión de productos químicos de tipo soplador convencional del tipo descrito anteriormente está concebido para permitir su sustitución para una utilización continuada.

Por tanto, por ejemplo, el recipiente de fuente de alimentación está concebido para contener la batería de manera sustituible y para presentar el receptáculo de producto químico montado con el mismo de manera sustituible y para montarse en sí mismo de manera sustituible en el cuerpo del aparato de modo que la retirada del recipiente de fuente de alimentación del cuerpo del aparato permite sustituir el receptáculo de producto químico y la batería.

Esta disposición implica interconectar de manera desmontable una pluralidad de elementos entre sí para permitir sustituir el receptáculo de producto químico y la batería y por tanto hace que la estructura resulte complicada y costosa.

Además, la necesidad de retirar el recipiente de fuente de alimentación del cuerpo del aparato y de extraer a continuación el receptáculo de producto químico y la batería del recipiente de fuente de alimentación retirado para su sustitución requiere un manejo difícil y da lugar a la posibilidad de que o bien el cuerpo del aparato o bien el recipiente de fuente de alimentación puedan perderse mientras se desmontan uno respecto al otro.

Además, la incapacidad para conectar el motor para el soplador de aire montado en el cuerpo del aparato a la

batería alojada en el recipiente de fuente de alimentación mediante cualquier cable requiere una estructura complicada para conectarlos eléctricamente entre sí.

5 Además, un volumen de receptáculo de producto químico en el estado en el que se llena con un gran número de cuerpos impregnados con productos químicos particulados en un cuerpo de receptáculo poroso debe presentar un grosor grande. Esto requiere que el cuerpo del aparato presente un grosor grande.

10 Es conocido asimismo un aparato de tipo soplador para controlar insectos dañinos tal como se da a conocer en el documento JP 2001-197856 A.

15 Un aparato de control de insectos de este tipo incluye un receptáculo de producto químico que retiene un ingrediente o componente de control de insectos, un ventilador y un motor, todos contenidos en un cuerpo del aparato (en forma de cámara) que a su vez presenta una abertura de entrada de aire y de salida de aire en el que la rotación del ventilador mediante el motor hace que el aire se aspire a través de la abertura de entrada de aire, impacte en el receptáculo de producto químico y salga a través de la abertura de salida de aire junto con un componente de control de insectos hacia la atmósfera, emanando o difundiendo así el componente de control de insectos hacia la atmósfera.

20 Un aparato de control de insectos convencional de este tipo para hacer que su función de control de insectos sea eficaz cuando está colocado en un usuario y se utiliza al aire libre, presenta su cuerpo formado con un par de aberturas de salida de aire dirigidas hacia arriba y hacia abajo, respectivamente, de modo que cuando se utiliza colocado en el usuario hace que el aire que contiene el componente de control de insectos salga tanto hacia arriba como hacia abajo a través de las aberturas de salida de aire dirigidas hacia arriba y hacia abajo, respectivamente.

25 Un aparato de control de insectos convencional de este tipo que presenta su cuerpo del aparato formado con aberturas de salida de aire dirigidas hacia arriba y hacia abajo de modo que cuando se utiliza colocado en la cintura del usuario puede hacer que el aire que contiene el componente de control de insectos salga de manera selectiva tanto hacia arriba como hacia abajo está concebido para que el componente de control de insectos alcance tanto la cabeza como los pies del usuario. Con un aparato de control de insectos convencional de este tipo formado simplemente con tales aberturas de salida dirigidas hacia arriba y hacia abajo únicamente, sin embargo, es necesario un tiempo para que el componente de control de insectos alcance la cabeza y los pies del usuario y por tanto no es posible controlar los insectos dañinos desde que empieza a utilizarse el aparato.

30 En un espacio abierto tal como al aire libre en el que se utiliza el aparato, las corrientes de aire producidas por el flujo del viento y el movimiento del usuario tienden a hacer fluctuar los flujos de aire descargados e impedir que se difundan hacia direcciones objetivo y puede que no protejan al usuario de sufrir un ataque por insectos.

35 Además, en un aparato de difusión de productos químicos de tipo soplador tal como se da a conocer en el documento JP 2004-24161 A que está concebido para aspirar aire a través de una abertura de succión o admisión de aire mediante un soplador de aire y para hacer que el producto químico que se volatiliza desde un receptáculo de producto químico (cartucho de producto químico) salga a través de una abertura de descarga de aire junto con el aire aspirado, tal como se muestra en las figuras 23 y 24, el cuerpo del aparato 241 está formado en su parte superior con la abertura de succión 242 para aspirar aire y en sus dos lados opuestos con tales aberturas de descarga de aire 243 para hacer emanar el producto químico arrastrado en el aire aspirado. Y, la abertura de succión 242 en la parte superior del cuerpo del aparato 241 está provisto del producto químico o receptáculo que aloja el producto químico 244 en el que se retiene el producto químico. Este receptáculo de producto químico 244 está formado tanto en su parte superior como inferior con ranuras 245 que se abren en forma de anillos anulares (o anillos de crecimiento anular de un árbol) a través de los que se permite el flujo de aire. Además, el cuerpo del aparato 241 está provisto en su interior del soplador de aire 246 y presenta células de batería 247 alojadas en dos lados opuestos del soplador de aire 246, respectivamente, como fuente de alimentación para mover este último.

40 Con el aparato 241 realizado de este modo, el soplador de aire 246 construido en el mismo para funcionar energizado por las células de batería 247 aspira aire desde la abertura de succión 242 en su parte superior a través del receptáculo de producto químico 244 y hace que el aire aspirado al interior de y más allá del receptáculo de producto químico 244 mientras lleva el producto químico que se volatiliza en el mismo emane y difunda a través de las aberturas de descarga de aire 243 en sus caras laterales hacia su entorno.

45 Por otro lado, el cuerpo del aparato 241 presenta una correa de colocación 248 unida al mismo para permitir su colocación en la muñeca o similar de un usuario. Una correa de colocación 248 de este tipo es flexible, delgada y alargada y presenta una hebilla 249 en uno de sus extremos con la que el cuerpo del aparato 241 puede colocarse en la muñeca o similar del usuario, permitiendo de ese modo la utilización del aparato de difusión de productos químicos de tipo soplador objeto ajustado en la muñeca o similar.

50 Un aparato de difusión de productos químicos de tipo soplador convencional de este tipo requiere por tanto que su cuerpo del aparato incluya un receptáculo de producto químico que contenga un producto químico volátil, un soplador de aire para difundir el producto químico que se volatiliza desde el receptáculo de producto químico hacia

5 el entorno y además una batería como fuente de alimentación para energizar el soplador de aire como el componente más pesado. Como resultado, el cuerpo del aparato tiende a presentar un tamaño grande y un peso elevado, dando lugar a la posibilidad de que al usuario se le haga difícil utilizar el aparato. Especialmente en el caso de que el aparato de difusión de productos químicos de tipo soplador objeto se use colocado en la muñeca o similar, el usuario puede percibirlo como desagradable con la percepción de su tamaño y peso.

También se conoce un aparato de difusión de productos químicos de tipo soplador tal como se da a conocer en el documento JP 2002-291392 A.

10 En un aparato de difusión de productos químicos de tipo soplador de este tipo, su cuerpo del aparato incluye un soplador de aire, un cartucho de producto químico y un recipiente de fuente de alimentación en el que el soplador de aire presenta un ventilador y un motor, comprendiendo el cartucho de producto químico un receptáculo poroso que contiene un gran número de cuerpos impregnados con productos químicos particulados impregnados con un producto químico, y el recipiente de fuente de alimentación aloja una batería.

15 Y está concebido de tal modo que la rotación del ventilador con el motor hace que el aire pase a través del receptáculo y que emane con el producto químico arrastrado en el mismo hacia la atmósfera.

20 Un cartucho de producto químico convencional tal como se mencionó anteriormente comprende un receptáculo poroso que requiere contener un gran número de cuerpos impregnados con productos químicos particulados impregnados con un producto químico debe presentar un grosor grande, lo que requiere que un cartucho de producto químico de este tipo presente un grosor grande.

25 Como resultado, un aparato de difusión de productos químicos de tipo soplador de este tipo que requiere que un cartucho de producto químico, un soplador de aire y células de batería estén montados dentro de su cuerpo del aparato debe ser de grosor grande en conjunto.

30 Además, el cartucho de producto químico convencional tal como se mencionó anteriormente comprende un receptáculo poroso que contiene un gran número de cuerpos impregnados con productos químicos particulados impregnados con un producto químico, y el producto químico en estos cuerpos impregnados con productos químicos particulados con la volatilización se arrastra con el aire que pasa a través del receptáculo y emite progresivamente hacia la atmósfera. Cuando se agota el producto químico impregnado en los cuerpos impregnados con productos químicos, el receptáculo que presenta los cuerpos impregnados con productos químicos particulados se desecha como residuo.

35 Los cartuchos de producto químico de este tipo que requieren por tanto desecharse como residuo cuando se consumen, son desfavorables en circunstancias sociales actualmente tales como problemas de ahorro energético y residuos.

40 Es conocido asimismo un cuerpo impregnado con producto químico tal como se da a conocer en el documento JP 2001-200239 A.

45 Este cuerpo impregnado con producto químico comprende una pluralidad de redes portadoras de producto químico compuestas por hilos trenzados y dispuestas unas sobre otras en el que cada una de estas redes está impregnada con un producto químico.

50 Puede prepararse un cuerpo impregnado con producto químico convencional tal como se mencionó anteriormente en el que una pluralidad de redes están dispuestas unas sobre otras, pero puede dificultar la utilización por parte del usuario de este cuerpo impregnado con producto químico porque presenta una pluralidad de redes dispuestas unas sobre otras y además puede hacer que la mano de un usuario se manche con el producto químico procedente de un cuerpo impregnado con producto químico de este tipo cuando lo sujeta con la mano.

55 Cuando se agota el producto químico impregnado en las redes, se desechan las redes como residuo como el cartucho de producto químico mencionado anteriormente. Un cuerpo impregnado con producto químico de este tipo es desfavorable en circunstancias sociales actualmente tales como problemas de ahorro energético y residuos.

Es conocido asimismo un cartucho de producto químico tal como se da a conocer en el registro de diseño JP nº 1173150.

60 Este cartucho de producto químico comprende un receptáculo definido por una carcasa externa que presenta una abertura y una carcasa interna que presenta una abertura en el que un gran número de cuerpos impregnados con productos químicos particulados impregnados con un producto químico se alojan en un espacio entre las carcasas externa e interna.

65 Este cartucho de producto químico que está concebido para contener cuerpos impregnados con productos químicos particulados impregnados con un producto químico en una parte limitada del volumen del cartucho a través del que

se hace pasar aire para arrastrar el producto químico que se volatiliza en el mismo para su difusión hacia la atmósfera, está limitado en la cantidad de producto químico que puede contener por unidad de volumen y si se amplía debe presentar un diámetro más grande, haciendo así que el cuerpo del cartucho sea de tamaño más grande en conjunto.

5 Como resultado, un cartucho de producto químico de este tipo requiere un espacio grande para alojarlo en un aparato de difusión de productos químicos de tipo soplador y por tanto hace que el cuerpo del aparato presente un tamaño grande.

10 El documento JP 2002-291392 mencionado anteriormente da asimismo a conocer un cuerpo impregnado con producto químico que utiliza un gran número de partículas portadoras impregnadas con un producto químico y retenidas en un receptáculo poroso.

15 Como resultado, esto requiere que el receptáculo presente un tamaño grande y por tanto también un grosor grande, haciendo en este caso de nuevo que el cuerpo de un aparato de difusión de productos químicos de tipo soplador presente en conjunto un tamaño grande.

20 Por el contrario, el cuerpo impregnado con producto químico si se realiza en forma de una lámina como un portador impregnado con un producto químico y que retiene así el producto químico puede ser lo suficientemente fino para mantener el cuerpo del aparato lo suficientemente delgado.

25 Sin embargo, un cuerpo impregnado con producto químico realizado de este modo en forma de una lámina es tan débil respecto a su rigidez que no puede mantener su propia forma dada. Por tanto, se intenta mantener una forma dada de un cuerpo impregnado con producto químico soportándolo en sus zonas intermedia, periférica externa y central con su receptáculo de retención.

30 Estas zonas del cuerpo impregnado con producto químico soportado por el receptáculo de retención presentan un área de superficie grande y se vuelven poco útiles por completo a la hora de servir para emanar y difundir el producto químico impregnado en estas zonas porque el aire no puede pasar a través de las zonas.

35 A este respecto, también es conocido un cuerpo impregnado con producto químico tal como el divulgado en el documento JP H11-92303 A que está en forma de un panal de nido de abeja impregnado con un producto químico con una mayor rigidez y una mayor cantidad de producto químico por unidad de volumen que el cuerpo impregnado con producto químico de tipo lámina. El documento FR 2 807 973 A1 describe un filtro de aire de cabina de vehículo que comprende un material de filtro adaptado para retener las partículas en suspensión en el aire. El material de filtro lleva microcápsulas que contienen por lo menos una sustancia volátil y que están adaptadas para difundir dicha sustancia volátil progresivamente en el aire que pasa a través del filtro. Las microcápsulas tienen un diámetro que está comprendido entre 0,5 μm y 20 μm ; y las microcápsulas tienen un tamaño que es menor que el tamaño máximo de los poros del material de filtro. La patente US nº 6 224 665 divulga un conjunto de filtro de aire microbicida, para filtrar aire, que presenta un componente de alojamiento que define una trayectoria de aire, un componente de filtro de aire, una entrada de aire, y una salida de aire. El componente de filtro de aire comprende un primer elemento de filtro de aire y un segundo elemento de filtro de aire, en el que el componente de filtro de aire está dispuesto para que interseque la trayectoria del aire para la comunicación de flujo de aire entre la entrada de aire y la salida de aire a través de cada uno de los elementos de filtro. El documento EP1162096 (A1) describe una unidad de filtro, que comprende un marco y, un elemento plegado o no tejido y una rejilla opcional, incorpora unas microcápsulas que contienen una fragancia y un desinfectante opcional asociado con el marco y/o el elemento de filtro y/o la rejilla. También puede incluir un absorbedor de gas de carbono activado entre la capa de material no tejido y la rejilla. El documento US2003150199 divulga un elemento de filtro que comprende un elemento de filtrado impregnado de aceite, y una capa que impide la transmisión formada en un lado aguas abajo del elemento de filtrado, para restringir la transmisión de por lo menos carbón pulverizado procedente del elemento de filtrado impregnado de aceite. El elemento de filtrado puede estar formado a modo de estructura plegada de tipo arista. Un elemento de interrupción de la ventilación (capa de llenado) puede estar formada a modo de capa que impide la transmisión en las zonas de parte de raíz de las partes de arista.

55 Sin embargo, ya sea de tipo lámina de o de panal de nido de abeja, un cuerpo impregnado con producto químico convencional de este tipo una vez utilizado o gastado en un aparato de difusión de productos químicos de tipo soplador para difundir un producto químico hacia la atmósfera debe desecharse como residuo.

60 Tal cuerpo impregnado con producto químico convencional de tipo desechable es desfavorable en circunstancias sociales actualmente desde los puntos de vista de residuos y ahorro de recursos.

Por este motivo, es concebible hacer que un cuerpo impregnado con producto químico gastado sea reutilizable impregnándolo de nuevo con producto químico para que vuelva a retener el producto químico.

65 Entonces, mientras que resulte posible que un cuerpo impregnado con producto químico gastado sea reutilizable especialmente si es de tipo lámina mediante goteo para impregnarlo con producto químico y que vuelva a retener el

5 producto químico, impregnar un cuerpo impregnado de tipo panal de nido de abeja conformado para incluir un gran número de núcleos, con producto químico requiere sumergir el cuerpo de panal de nido de abeja en un recipiente lleno de una gran cantidad de producto químico o continuar proporcionándole una gran cantidad de producto químico y durante un periodo de tiempo suficiente para alcanzar la impregnación requerida. Esto no sólo requiere una gran cantidad de producto químico de este tipo sino que también será obligatoria una instalación especializada para manejar el producto químico.

10 Por tanto, aunque pueden volver a impregnarse con producto químico un gran número de cuerpos impregnados con productos químicos y así hacerlos reutilizables sucesivamente como en una fábrica o planta de producción sin dificultad para cumplir con estos requisitos, en general es poco práctico que un usuario individual intente hacer que un cartucho o elemento de retención de producto químico gastado convencional sea reutilizable porque se malgasta demasiado producto químico y no puede manejarse.

15 **Divulgación de la invención**

Un objetivo de la presente invención es proporcionar un aparato de difusión de productos químicos de tipo soplador que tenga una estructura simple y sea económico para permitir que un cartucho de producto químico y una batería sean renovados, que tenga un funcionamiento fácil al renovar un cartucho de producto químico y una batería, que facilite la conexión eléctrica de la batería al motor en el soplador y que al mismo tiempo sea reducido en conjunto.

20 Otro objetivo de la presente invención consiste en proporcionar un aparato de difusión de productos químicos de tipo soplador que configura la abertura de descarga de aire para descargar aire de manera forzada en direcciones deseadas y, cuando el aparato se utiliza colocado en la cintura del usuario, hacer que el componente dañino de control de insectos alcance la cabeza y los pies rápidamente, haciendo de ese modo que sea eficaz el control de los insectos dañinos desde que empieza a utilizarse el aparato.

25 Todavía otro objetivo de la presente invención consiste en proporcionar un aparato de difusión de productos químicos de tipo soplador que presenta un tamaño más pequeño y es ligero y puede utilizarse cómodamente por el usuario sin que perciba que es desagradable.

30 Otro objetivo de la presente invención consiste en proporcionar un cartucho de producto químico adelgazado, que puede mantener su forma dada, que es fácil de manipular y que no contamina las manos de un usuario y que cuando se gasta puede rellenarse con producto químico y puede volver a utilizarse una y otra vez.

35 Otro objetivo de la presente invención es proporcionar un cartucho de producto químico que tenga mucha cantidad de producto químico por unidad de volumen y que puede ser más pequeño en su tamaño global.

40 Sin embargo, también es un objetivo de la presente invención proporcionar un cuerpo impregnado con producto químico que pueda mantener su forma deseada, que pueda emitir el producto químico que retiene en una atmósfera de manera eficiente y que, cuando se agota el producto químico, el usuario pueda rellenarlo con el producto químico de manera fácil.

45 Se proporciona en el presente documento en un primer aspecto del mismo un aparato de difusión de productos químicos de tipo soplador que no forma parte de la presente invención que presenta un cuerpo de carcasa de aparato, un soplador de aire, un cartucho de producto químico y una batería, caracterizado por que el cuerpo de carcasa de aparato comprende un cuerpo de carcasa homólogo de primer lado y de segundo lado acoplados entre sí de manera que pueden abrirse mediante una bisagra, presentando el cuerpo de carcasa de primer lado un rebaje de montaje de soplador, una sección de flujo de aire y un rebaje para alojar la batería, presentando el cuerpo de carcasa de segundo lado una sección de flujo de aire separada de la sección de flujo de aire en el cuerpo de carcasa de primer lado; el soplador de aire presenta un ventilador adaptado para su rotación mediante un motor, estando montados el ventilador y el motor en el rebaje de montaje de soplador; el cartucho de producto químico está dispuesto entre el soplador de aire en el cuerpo de carcasa de primer lado y la sección de flujo de aire en el cuerpo de carcasa de segundo lado; la batería está alojada de manera amovible en el rebaje que aloja la batería; el rebaje que aloja la batería y el de montaje de soplador están espaciados entre sí en una dirección planar y colocados para no solaparse en una dirección de sus grosores; y el cartucho de producto químico contiene un cuerpo impregnado con producto químico que presenta un portador en forma de una lámina impregnada con un producto químico.

50 Un aparato de difusión de productos químicos de tipo soplador, que permite extraer el cartucho de producto químico y la batería en el cuerpo de carcasa homólogo de primer lado y recargarlo simplemente abriendo el cuerpo de carcasa homólogo de segundo lado respecto a la bisagra desde el cuerpo de carcasa homólogo de primer lado, es simple y de coste reducido estructuralmente para permitir renovar estos artículos de consumo.

60 Puesto que la abertura del cuerpo de carcasa complementario de segundo lado permite de manera sencilla sustituir el cartucho de producto químico y la batería, su sustitución es sencilla. Además, entonces, con estas dos carcasas homólogas mantenidas acopladas entre sí, de ningún modo ninguna de ellas puede perderse.

Además, puesto que el motor y la batería para el ventilador están colocados en el cuerpo de carcasa homólogo de primer lado como una carcasa común, generalmente es fácil conectarlos eléctricamente; el motor y la batería pueden conectarse eléctricamente de manera sencilla.

- 5 Además, puesto que el cartucho de producto químico es fino y el cartucho de producto químico y la batería están colocados sin solapamiento en una dirección de sus grosores, el aparato completo está adelgazado.

10 En un aparato de difusión de productos químicos de tipo soplador tal como se expuso anteriormente, el cuerpo de carcasa de aparato puede estar formado con una sección de acoplamiento de gancho a la que puede acoplarse un gancho de un elemento auxiliar colgante y un orificio en el que puede encajarse una sección de encaje del elemento auxiliar colgante.

Esta característica permite que el aparato se use mientras que está colgado o en reposo sobre una mesa o similar.

15 El presente documento también divulga en un segundo aspecto del mismo un aparato de control de plagas de insectos de tipo soplador que incluye: un cuerpo de carcasa de aparato que presenta un orificio de entrada y un primer y segundo orificios de descarga de aire, y un receptáculo de producto químico, un ventilador y un motor en el cuerpo de carcasa de aparato, reteniendo el receptáculo de producto químico un producto químico impregnado con producto químico con un componente de control de plagas de insectos, de manera que al ser girado el ventilador por el motor se permite que el aire sea aspirado a través del orificio de entrada de aire y el aire se aspira para impactar sobre el cuerpo impregnado por producto químico en el receptáculo de aire y el aire que arrastra componentes de control de plagas de insectos en el mismo desde el cuerpo impregnado por producto químico para emanar y difundir en una atmósfera ambiental, caracterizado por que la primera y segunda aberturas de descarga tienen cada una forma de un orificio que presenta una longitud radial e inclinada hacia una dirección circunferencial, en la que el ventilador gira de manera que cuando el aparato es usado con el cuerpo de carcasa de aparato que lleva un usuario, se descarga aire hacia arriba a través de la primera abertura de descarga de aire y hacia abajo a través de la segunda abertura de descarga de aire.

30 Un aparato de control de plagas de insectos de tipo soplador tal como se menciona anteriormente, que permite que aire que contiene un componente de control de plagas de insectos se descargue de manera forzada a través de las aberturas de descarga de aire primero y segundo, puede aplicarse ventajosamente cuando el aparato se utiliza con su cuerpo de carcasa colocado en la muñeca del usuario porque se permite que el aire que contiene un componente de control de plagas de insectos salga de manera forzada a través de las primera y segunda aberturas de descarga de aire y por tanto se permite que alcance la cabeza y los pies del usuario rápidamente.

35 Esto proporciona un aparato que actúa eficazmente desde que empieza a utilizarse.

40 En un aparato de control de plagas de insectos de tipo soplador tal como se menciona anteriormente, la primera y segunda abertura de descarga de aire pueden tener, en cada caso, forma de un orificio que comunica su entrada interna opuesta al ventilador con su salida externa abierta en una cara externa del cuerpo de carcasa de aparato, y en el que el orificio presenta una cara de guiado lateral aguas arriba que conecta un borde de orificio de entrada lateral aguas arriba de la entrada interna y un borde de orificio de salida lateral aguas arriba de la salida externa continuamente entre sí y una cara de guiado lateral aguas abajo que conecta un borde de orificio de entrada lateral aguas abajo de la entrada interna y un orificio de salida lateral aguas abajo de la salida externa continuamente entre sí, estando las caras de guiado lateral aguas arriba y aguas abajo inclinadas cada una hacia una dirección circunferencial en que gira el ventilador.

45 Con cada cara de guiado lateral aguas arriba y aguas abajo inclinada hacia un sentido circunferencial en el que gira el ventilador según esta característica, puede emitirse aire que contiene el componente de control de plagas de insectos no sólo de manera forzada sino también de manera suave.

50 En un aparato de control de plagas de insectos de tipo soplador tal como se expuso anteriormente, el cuerpo de carcasa de aparato puede estar configurado para comprender un elemento de base que presenta las primera y segunda aberturas de descarga de aire y una cámara que aloja el ventilador, un elemento de cubierta que presenta la abertura de entrada de aire y unido de manera amovible al elemento de base en uno de sus lados en una dirección de su grosor y una cámara que aloja el producto químico dispuesta entre la base y los elementos de cubierta y abierta hacia la cámara que aloja el ventilador. Entonces, el elemento de base puede estar formado con una cámara que aloja el motor y una cámara que aloja la batería que se abren en una cara posterior del elemento de base en su lado opuesto al elemento de cubierta; y las cámaras que alojan el motor y la batería pueden estar adaptadas para alojar el motor y la batería, respectivamente, y colocadas de modo que el motor y la batería no se solapen en una dirección de grosor del elemento de base.

55 Esta característica permite que el elemento de cubierta se retire para permitir que el receptáculo de producto químico se retire. Además, puesto que el motor y la batería están dispuestos para que no se solapen en una dirección del grosor del elemento de base, el aparato completo puede adelgazarse.

5 En un aparato de control de plagas de insectos de tipo soplador tal como se expuso anteriormente, el cuerpo de carcasa de aparato puede estar formado adicionalmente con una tercera abertura de descarga de aire para descargar aire que arrastra el componente de control de plagas de insectos en el mismo, estando la tercera abertura de descarga de aire en forma de un orificio que presenta una longitud radial y estando inclinado hacia un sentido circunferencial en el que gira el ventilador por lo que cuando se utiliza el aparato con el cuerpo de carcasa de aparato colocado en un usuario, el aire se descarga oblicuamente hacia arriba u oblicuamente hacia abajo a través de la tercera abertura de descarga de aire.

10 Según esta característica, puesto que se deja salir aire que contiene el componente de control de plagas de insectos a través de la tercera abertura de descarga de aire oblicuamente hacia arriba u oblicuamente hacia abajo, es posible enviar el componente de control de plagas de insectos más o bien hacia la cabeza o bien los pies que hacia cualquier otro sitio.

15 En un aparato de control de plagas de insectos de tipo soplador tal como se expuso anteriormente, la tercera abertura de descarga de aire puede estar en forma de un orificio que comunica su entrada interna opuesta al ventilador con su salida externa abierta en una cara externa del cuerpo de carcasa de aparato y en el que el orificio presenta una cara de guiado lateral aguas arriba que conecta un borde de orificio de entrada lateral aguas arriba de la entrada interna y un borde de orificio de salida lateral aguas arriba de la salida externa de manera continua entre sí y una cara de guiado lateral aguas abajo que conecta un borde de orificio de entrada lateral aguas abajo de la entrada interna y un borde de orificio de salida lateral aguas abajo de la salida externa de manera continua entre sí, estando cada cara de guiado lateral aguas arriba y aguas abajo inclinada hacia un sentido circunferencial en el que gira el ventilador.

20 Según esta característica, puede descargarse aire que contiene el componente de control de plagas de insectos no solo de manera forzada sino también de manera suave.

25 En un aparato de control de plagas de insectos de tipo soplador tal como se expuso anteriormente, el cuerpo de carcasa de aparato está formado con una abertura de descarga de aire auxiliar adaptada para descargar aire lateralmente cuando el aparato se utiliza con el elemento de carcasa de aparato colocado en un usuario, permitiendo así al aparato emitir aire en todas las direcciones incluyendo hacia arriba y hacia abajo.

30 Según esta característica, cuando el aparato se utiliza colocado en el usuario, el componente de control de plagas de insectos puede difundirse uniformemente alrededor del usuario.

35 En un aparato de control de plagas de insectos de tipo soplador tal como se expuso anteriormente, la abertura de descarga de aire auxiliar puede ser mayor en cuanto a la resistencia del aire que las primera y segunda aberturas de descarga de aire o las aberturas de descarga de aire primera, segunda y tercera.

40 Esta característica puede aplicarse ventajosamente cuando el aparato se utiliza colocado en la cintura del usuario porque puede emitirse aire que contiene el componente de control de plagas de insectos de manera menos forzada pero de manera adecuadamente lateral respecto al usuario y al mismo tiempo de manera lo suficientemente forzada a su cabeza y pies.

45 En un aparato de control de plagas de insectos de tipo soplador tal como se expuso anteriormente, la abertura de descarga de aire auxiliar puede estar en forma de un orificio que comunica su entrada interna opuesta al ventilador con su salida externa abierta en una cara externa del cuerpo de carcasa de aparato y en el que el orificio presenta una cara de guiado lateral aguas arriba que conecta un borde de orificio de entrada lateral aguas arriba de la entrada interna y un borde de orificio de salida lateral aguas arriba de la salida externa de manera continua entre sí y una cara de guiado lateral aguas abajo que conecta un borde de orificio de entrada lateral aguas abajo de la entrada interna y un borde de orificio de salida lateral aguas abajo de la salida externa de manera continua entre sí, estando cada cara de guiado lateral aguas arriba y aguas abajo inclinada hacia un sentido circunferencial en el que gira el ventilador. Entonces, la abertura de descarga de aire auxiliar puede estar menos abierta en el sentido de rotación del ventilador que la primera y segunda aberturas de descarga de aire o las aberturas de descarga de aire primera, segunda y tercera.

50 Según esta característica, puede descargarse aire de manera forzada a través de las primera y segunda aberturas de descarga de aire o primera, segunda y tercera sin fallar mientras que se descarga aire de manera menos forzada a través de la abertura de descarga de aire auxiliar sin fallar.

55 El presente documento también describe en otro aspecto del mismo un aparato de difusión de productos químicos de tipo soplador que presenta un soplador de aire y un receptáculo de producto químico en el que se almacena un producto químico volátil, caracterizado por que comprende: un cuerpo de carcasa de aparato en el que se aspira aire mediante el ventilador a través de una abertura de entrada de aire y se descarga a través de una abertura de descarga de aire mientras que se arrastra el producto químico del receptáculo de producto químico en el mismo; un cuerpo de carcasa de alimentación separado del cuerpo de carcasa de aparato para contener una fuente de alimentación para el soplador de aire en el cuerpo de carcasa de aparato; y un cable de conexión para conectar el

cuerpo de carcasa de aparato y el cuerpo de carcasa de alimentación entre sí y para energizar eléctricamente el soplador de aire en el cuerpo de carcasa de aparato a partir de la fuente de alimentación en el cuerpo de carcasa de alimentación.

5 Un aparato de difusión de productos químicos de tipo soplador tal como se expone anteriormente está concebido para separar la sección de fuente de alimentación (batería) como el componente más pesado de los otros componentes y para su inclusión por separado en un cuerpo de carcasa de alimentación y un cuerpo de carcasa de aparato y de ese modo para reducir el cuerpo de carcasa de aparato tanto en tamaño como en peso de manera que puede colocarse convenientemente en la muñeca del usuario. Entonces, el cuerpo de carcasa de alimentación
10 puede colocarse por separado, por ejemplo, en un bolsillo en unos pantalones o un traje, permitiendo de ese modo que el aparato se use de manera cómoda impidiendo la sensación desagradable que el usuario tenía cuando llevaba el aparato convencional de tamaño y peso grandes. Además, se proporciona convenientemente un cable de conexión tal como se expone.

15 En un aparato de difusión de productos químicos de tipo soplador tal como se expuso anteriormente, un cable de conexión tal como se expone puede ser ventajosamente de tal manera que puede estar unido de manera amovible al cuerpo de carcasa de aparato y/o el cuerpo de carcasa de alimentación.

20 Esta característica permite que el cable de conexión conectado en primer lugar sólo a alguno o a ninguno del aparato y los cuerpos de carcasa de alimentación se una al otro o a ambos sólo tras su ajuste, facilitando de ese modo considerablemente sus operaciones de ajuste individuales.

25 En un aparato de difusión de productos químicos de tipo soplador tal como se expuso anteriormente, puede presentar medios de ajuste para ajustar la carcasa de aparato a un objeto que va a ajustarse.

25 En un aparato de difusión de productos químicos de tipo soplador tal como se expuso anteriormente, puede presentar medios de ajuste para ajustar la carcasa de alimentación a un objeto que va a ajustarse.

30 En un aparato de difusión de productos químicos de tipo soplador tal como se expuso anteriormente, puede presentar medios de ajuste para ajustar el cable de conexión a un objeto que va a ajustarse.

35 Estas características permiten que el aparato de difusión de productos químicos de tipo soplador se configure fácilmente mediante el ajuste adecuado del cuerpo de carcasa de aparato, el cuerpo de carcasa de alimentación y el cable de conexión individualmente.

40 El presente documento también describe en otro aspecto del mismo, un cartucho de producto químico, caracterizado por que comprende: un cuerpo impregnado con producto químico en forma de una lámina que absorbe líquido y permeable al aire impregnada con un producto químico; un receptáculo de retención para retener el cuerpo impregnado con producto químico, presentando el receptáculo de retención una sección de sujeción para sujetar una cara superior e inferior del cuerpo impregnado con producto químico a su través y una sección de paso de aire a través de la que fluye aire; y un espacio formado entre la sección de sujeción y el cuerpo impregnado con producto químico y que se abre al exterior a través de una sección de flujo de aire formada en la sección de sujeción.

45 Un cartucho de producto químico tal como se expone anteriormente, se proporciona un cartucho de producto químico adelgazado utilizando un cuerpo impregnado con producto químico que es delgado en forma de una lámina sujeta por un receptáculo de retención que también sirve para mantener su forma dada y para proteger la mano de contaminación por el producto químico.

50 Además, un volumen de producto químico retenido en las zonas de un cuerpo impregnado con producto químico donde lo contiene el receptáculo de retención y donde no hay flujo directo de aire, se admite al espacio indicado en el que se arrastra en aire que fluye en el mismo y entonces se descarga a la atmósfera del entorno. Por tanto, sustancialmente ningún volumen de producto químico retenido en el cuerpo impregnado con producto químico pasará a ser poco útil.

55 En un cartucho de producto químico tal como se expuso anteriormente, la sección de sujeción puede presentar: un rebaje formado donde la sección de sujeción está en contacto con una cara inferior del cuerpo impregnado con producto químico; un espacio formado entre el rebaje y una cara inferior del cuerpo impregnado con producto químico; y un orificio de flujo de aire formado donde la sección de sujeción está en contacto con una cara superior del cuerpo impregnado con producto químico, de modo que se opone al rebaje, proporcionando así una sección de
60 flujo de aire.

65 Según esta configuración del cartucho de producto químico, el rebaje puede utilizarse para acumular un producto químico líquido vertido en el mismo a través del orificio de flujo de aire. Se permite que el producto químico líquido acumulado en el rebaje permee al interior del cuerpo de producto químico agotado progresivamente y de ese modo se regenere en un cuerpo impregnado de producto químico.

El presente documento describe todavía en otro aspecto del mismo un cartucho de producto químico, caracterizado por que comprende: un cuerpo impregnado con producto químico en forma de una lámina que absorbe líquido y permeable al aire impregnada con un producto químico; y un receptáculo de retención que presenta un elemento de base de receptáculo y un elemento de cubierta para sujetar un cuerpo impregnado con producto químico en el que:

5 el elemento de base de receptáculo comprende una sección de soporte central, una sección de soporte periférica y una pluralidad de secciones de soporte intermedias que conectan la sección de soporte central con la sección de soporte periférica para formar una sección de paso de flujo de aire, estando formado el elemento de base de receptáculo con un rebaje en por lo menos una de las caras superiores de las secciones central, periférica e intermedia y con un espacio entre este rebaje y una cara inferior del cuerpo impregnado con líquido, el elemento de

10 cubierta comprende una sección de sujeción central, una sección de sujeción periférica y una pluralidad de secciones de sujeción intermedias que conectan la sección de sujeción central y la sección de sujeción periférica entre sí para formar una sección de paso de flujo de aire, estando formado el elemento de cubierta con un orificio de flujo de aire en por lo menos una de las secciones de sujeción central, periférica e intermedia de modo que se opone al rebaje, mediante lo cual el elemento de base de receptáculo y el elemento de cubierta pueden ajustarse de manera desmontable y acoplarse entre sí para permitir que fluya aire a través de la sección de paso de flujo de aire en el elemento de base de receptáculo y la sección de paso de flujo de aire en el elemento de cubierta.

De nuevo en este caso, se describe un cartucho de producto químico que puede ser delgado, que puede mantener un cuerpo impregnado con producto químico en su forma dada y que puede proteger la mano de contaminación por producto químico.

Además, con sus secciones central, periférica e intermedia sujetas con la sección de sujeción y soporte central, las secciones de sujeción y soporte periféricas y las secciones intermedias de la base del receptáculo y los elementos de cubierta, un cuerpo impregnado con producto químico delgado puede sujetarse de manera firme y también es

25 fácil de manipular y mantener.

Además, un volumen de producto químico retenido en por lo menos una zona de un cuerpo impregnado con producto químico en la que se sujeta mediante un soporte y una sección de sujeción y donde no hay flujo directo de aire se admite al rebaje indicado en el que se arrastra en aire que fluye en el mismo y entonces se descarga a la atmósfera del entorno. Por tanto, sustancialmente ningún volumen de producto químico retenido en el cuerpo impregnado con producto químico pasará a ser poco útil.

El rebaje, de nuevo en este caso, puede utilizarse para acumular un producto químico líquido vertido en el mismo a través del orificio de flujo de aire. Se permite que el producto químico líquido acumulado en el rebaje permee al interior del cuerpo de producto químico agotado progresivamente y de ese modo se regenere en un cuerpo impregnado de producto químico.

En un cartucho producto químico tal como se expuso anteriormente, el elemento de base de receptáculo puede estar formado con un rebaje en la sección de soporte central y un rebaje anular en la sección de soporte periférica.

Según esta característica, el rebaje anular en la sección de soporte periférica permite que el producto químico líquido permee al interior del cuerpo de producto químico agotado desde su periferia global de manera uniforme a lo largo de toda su área.

En un cartucho de producto químico tal como se expuso anteriormente, las secciones de soporte central, periférica e intermedia son idénticas en forma y tamaño a las secciones de sujeción central, periférica e intermedia, respectivamente, de modo que las secciones de paso de flujo de aire son idénticas en forma y tamaño entre sí.

Esta configuración permite que fluya aire de manera suave a lo largo de las secciones de paso de flujo de aire tanto de la base del receptáculo como de los elementos de cubierta y por tanto que el producto químico en el cuerpo impregnado con producto químico emane y difunda hacia la atmósfera del entorno de manera suave y eficaz.

El presente documento también describe en otro aspecto del mismo, un cartucho de producto químico, caracterizado por que comprende un cuerpo impregnado con producto químico en forma de una lámina que absorbe líquido y permeable al aire impregnada con un producto químico y un receptáculo de retención para contener el cuerpo impregnado con producto químico en el que el receptáculo de retención está formado en una zona central del mismo con un rebaje de acumulación de líquido de manera que se permite que el producto químico líquido almacenado en el rebaje de acumulación de líquido permee hacia una zona periférica de la lámina.

Un cartucho de producto químico de este tipo, de nuevo en este caso, es ventajoso porque tras su utilización puede rellenarse. Para este fin, se suministra producto químico líquido al rebaje en la zona central del receptáculo de retención, y se permite que el producto químico líquido acumulado en este rebaje del receptáculo de retención permee hacia su periferia y entonces al interior del cuerpo de lámina de manera uniforme a lo largo de toda su área.

Por tanto, puede volver a utilizarse un cartucho de producto químico una y otra vez.

Además, al estar colocado en el centro del receptáculo de retención, el rebaje de acumulación de líquido en ningún modo impide el flujo de aire desde el ventilador que por tanto puede utilizarse sin residuos y aprovecharse eficazmente para difundir el producto químico hacia la atmósfera del entorno.

5 Además, con el cuerpo impregnado con producto químico delgado en forma de una lámina retenido mediante un receptáculo de retención, el cartucho de producto químico puede adelgazarse.

Además, un receptáculo de producto químico tal como se definió anteriormente es adecuado para mantener un receptáculo de producto químico en su forma dada y tampoco contamina la mano con producto químico.

10 En un cartucho de producto químico tal como se expuso anteriormente, el receptáculo de retención puede estar formado en una zona periférica con un rebaje de acumulación de líquido de manera que se permite que el producto químico líquido almacenado en el rebaje de acumulación de líquido permee hacia una zona central de la lámina. El receptáculo de retención está formado en una zona periférica con un rebaje de acumulación de líquido de manera que se permite que el producto químico líquido almacenado en el rebaje de acumulación de líquido permee hacia una zona central de la lámina.

20 Esta configuración permite que el producto químico líquido suministrado a y almacenado en el rebaje de acumulación de líquido en una zona central de un cuerpo permee hacia su zona periférica y que el producto químico líquido suministrado a y almacenado en la zona periférica permee hacia la zona central. Por tanto, incluso un cuerpo grande puede impregnarse con producto químico de manera relativamente grande.

25 En un cartucho de producto químico tal como se expuso anteriormente, el receptáculo de retención para contener el cuerpo impregnado con producto químico puede comprender un elemento de base de receptáculo y un elemento de cubierta; el elemento de base de receptáculo comprende una sección de soporte central, una sección de soporte periférica y una pluralidad de secciones de conexión que conectan las secciones de soporte central y periférica entre sí para formar una sección de paso de flujo de aire; el elemento de cubierta comprende una sección de sujeción central, una sección de sujeción periférica y una pluralidad de secciones de conexión que conectan las secciones de sujeción central y periférica entre sí para formar una sección de paso de flujo de aire; un rebaje de acumulación de líquido central formado por un rebaje formado en la sección de soporte central y una abertura de suministro formada en la sección de sujeción central; y un rebaje de acumulación de líquido periférico formado por un rebaje periférico formado en la sección de soporte periférica y una sección de suministro periférica formada en la sección de sujeción periférica.

35 Con sus secciones central y periférica sujetas entre la base del receptáculo y los elementos de cubierta en este caso, el cuerpo impregnado con producto químico puede sujetarse firmemente en un cartucho de producto químico, facilitando su manipulación y mantenimiento.

40 El presente documento también describe en otro aspecto del mismo un cartucho de producto químico, caracterizado por que comprende: un cuerpo impregnado con producto químico en forma de una lámina y un receptáculo de retención que contiene el cuerpo impregnado con producto químico en el que: el cuerpo impregnado con producto químico comprende un portador en forma de una lámina que absorbe líquido y permeable al aire que presenta una zona de alta retención de líquido localizada e impregnada con un producto químico.

45 En este caso, siendo el cuerpo impregnado con producto químico delgado en forma de una lámina y estando sujeto por su receptáculo de retención, puede proporcionarse un cartucho de producto químico que es fácil de manejar.

50 Un cartucho de producto químico así construido es, en este caso también, ventajoso porque cuando su producto químico se agota tras su utilización, puede volver a suministrarse producto químico al portador en la zona de alta retención de líquido. Se permite entonces que el producto químico líquido impregnado en la zona de alta retención de líquido del portador permee progresivamente por todo el cuerpo, regenerándolo de ese modo para dar un cuerpo impregnado con producto químico nuevo. Por tanto, un cartucho de producto químico puede utilizarse una y otra vez.

55 Además, el portador puede aceptar una gran cantidad de producto químico líquido en su zona de alta retención de líquido de una vez. El producto químico líquido suministrado en la zona de alto contenido en líquido puede permear entonces en la misma progresivamente a lo largo de toda su área. Por tanto, se regenera un cuerpo impregnado de manera uniforme con un producto químico retenido.

60 En un cartucho de producto químico tal como se expuso anteriormente, una parte del portador puede presentar mayor grosor que sus partes restantes para constituir la zona de alta retención de líquido.

Así realizada, la zona de alta retención de líquido de altura superior puede proporcionar un signo que puede observarse visualmente si se ha suministrado producto químico líquido.

65 El presente documento además describe en otro aspecto del mismo un cartucho de producto químico, caracterizado

5 por que comprende un cuerpo impregnado con producto químico en forma de un material de lámina plana plegada que presenta un gran número de pliegues impregnados con producto químico, los pliegues están formados por dobleces en forma de montaña y dobleces en forma de valle alternas del material de lámina a ciertas anchuras, siendo el propio material de lámina que absorbe líquido y permeable al aire, presentando el material de lámina plegada una zona periférica unida para impedir que los pliegues pierdan la forma.

10 Con un cartucho de producto químico así fabricado, su cuerpo impregnado con producto químico puede retener una cantidad aumentada de producto químico por unidad de volumen, y el propio cartucho puede presentar por tanto un tamaño más pequeño.

15 En particular, puede proporcionarse por tanto un cartucho de producto químico que retiene una gran cantidad de producto químico pero que es delgado.

20 Un material de lámina plegada cuya periferia está tratada para impedir que los pliegues pierdan la forma permite que fluya aire de manera sustancialmente uniforme a lo largo de toda su área y por tanto que difunda producto químico de manera sustancialmente uniforme desde el cuerpo impregnado con producto químico completo.

25 Un cartucho de producto químico tal como se expuso anteriormente puede comprender además una fijación para sujetar una zona periférica del cuerpo impregnado con producto químico.

30 Un cartucho de producto químico tal como se expuso anteriormente puede comprender además un receptáculo que contiene el cuerpo impregnado con producto químico y que presenta una sección de flujo de aire.

35 Entonces, con la fijación o el receptáculo que pueden sujetarse con la mano, puede proporcionarse un cartucho de producto químico de fácil manipulación mientras que se protege la mano de contaminación por el producto químico retenido por el cuerpo impregnado con producto químico.

40 El presente documento también describe en otro aspecto del mismo un cartucho de producto químico, caracterizado por que comprende: un cuerpo impregnado con producto químico en forma de un material de lámina plana plegada que presenta un gran número de pliegues impregnados con un producto químico, estando formados los pliegues por dobleces en forma de montaña y dobleces en forma de valle alternos del material de lámina a ciertas anchuras, siendo el propio material de lámina que absorbe líquido y permeable al aire; y una fijación para sujetar una zona periférica del material de lámina plegada con la zona comprimida para que los pliegues no pierdan la forma.

45 Con un cartucho de producto químico así fabricado, su cuerpo impregnado con producto químico puede retener una cantidad aumentada de producto químico por unidad de volumen y el propio cartucho puede fabricarse por tanto con un tamaño más pequeño.

50 En particular, puede proporcionarse por tanto un cartucho de producto químico que retiene una gran cantidad de producto químico pero que es delgado.

55 Además, con su zona periférica comprimida para que los pliegues no pierdan la forma, el material de lámina plegada permite que fluya aire de manera sustancialmente uniforme a lo largo de su área y por tanto que difunda producto químico de manera sustancialmente uniforme desde el cuerpo impregnado con producto químico completo.

60 Además, con la fijación que puede sujetarse con la mano, puede proporcionarse un cartucho de producto químico que es fácil de manejar mientras que se protege la mano de contaminación por producto químico.

65 Además, con su zona periférica comprimida con la fijación para que los pliegues no pierdan la forma, el material de lámina plegada no necesita unirse por separado y puede fabricarse con mayor facilidad.

El presente documento también describe en otro aspecto del mismo un cartucho de producto químico, caracterizado por que comprende: un cuerpo impregnado con producto químico en forma de un material de lámina plana plegada que presenta un gran número de pliegues impregnados con un producto químico, los pliegues están formados por dobleces en forma de montaña y dobleces en forma de valle alternas del material de lámina a ciertas anchuras, siendo el propio material de lámina absorbente de líquidos y permeable al aire; y un receptáculo que contiene el cuerpo impregnado con producto químico y que presenta una sección de flujo de aire.

Con un cartucho de producto químico así fabricado, su cuerpo impregnado con producto químico puede retener una cantidad aumentada de producto químico por unidad de volumen y el propio cartucho puede fabricarse por tanto con un tamaño más pequeño.

En particular, puede proporcionarse por tanto un cartucho de producto químico que retiene una gran cantidad de producto químico pero que es delgado.

Además, con el receptáculo que puede sujetarse con la mano, puede proporcionarse un cartucho de producto

químico que es fácil de manipular mientras que se protege la mano de contaminación por producto químico.

5 El presente documento también prevé en otro aspecto del mismo un cartucho de producto químico, caracterizado por que comprende: un cuerpo impregnado con producto químico en forma de un material de lámina plana plegada que presenta un gran número de pliegues impregnados con un producto químico, los pliegues están formados por dobles en forma de montaña y dobles en forma de valle alternas del material de lámina a ciertas anchuras, siendo el propio material de lámina absorbente de líquidos y permeable al aire, siendo el material de lámina plegada deformable para dar una forma cilíndrica hueca; y un receptáculo configurado para incluir un hueco anular y un hueco axial, para permitir que fluya aire a través de estos huecos, y para recibir el cuerpo impregnado con producto químico en el hueco anular.

10 Con un cartucho de producto químico así fabricado, su elemento de retención de producto químico puede retener una cantidad aumentada de producto químico por unidad de volumen y el propio cartucho puede fabricarse por tanto con un tamaño más pequeño.

15 En particular, puede proporcionarse por tanto un cartucho de producto químico que retiene una gran cantidad de producto químico pero que es delgado.

20 Además, con el receptáculo que puede sujetarse con la mano, puede proporcionarse un cartucho de producto químico que es fácil de manipular mientras que se protege la mano de contaminación por producto químico.

25 Según un cartucho de producto químico así construido, un material de lámina plegada que por sí mismo absorbe líquido, tras su utilización o agotamiento, puede rellenarse e impregnarse perfectamente con producto químico líquido; puede volver a utilizarse una y otra vez.

30 El presente documento también prevé en otro aspecto del mismo un cuerpo impregnado con producto químico comprende: un cuerpo de panal de nido de abeja que presenta un gran número de núcleos de panal de nido de abeja abiertos hacia un par de caras laterales opuestas del mismo en una dirección de su grosor y que proporcionan pasos de flujo de aire paralelos a la dirección del grosor; y un cuerpo de lámina dispuesto adyacente a una de las caras laterales a lo largo de un área completa del mismo donde los cuerpos de lámina y panal de nido de abeja están impregnados con un producto químico.

35 Un cuerpo impregnado con producto químico tal como se mencionó anteriormente puede mantener su forma dada donde un cuerpo de panal de nido de abeja actúa también para reforzar un cuerpo.

40 Un cuerpo de panal de nido de abeja a través del cual fluye aire de manera suave no impide que fluya aire a través de un cuerpo de lámina; el producto químico retenido en los cuerpos de lámina y panal de nido de abeja puede difundir eficazmente a la atmósfera del entorno.

45 Cuando se agota el producto químico de los cuerpos de lámina y panal de nido de abeja, puede suministrarse al cuerpo de lámina producto químico para permitir que el producto químico suministrado permee al interior del propio cuerpo de lámina y también al interior del panal de nido de abeja progresivamente.

50 Por tanto, el usuario puede regenerar fácilmente un cuerpo impregnado con producto químico a partir de un cuerpo agotado mediante simplemente un cuerpo de lámina en el cuerpo agotado con producto químico para permitir que el producto químico suministrado permee al interior de los cuerpos de panal de nido de abeja y lámina.

55 Un cuerpo impregnado con producto químico tal como se expuso anteriormente puede comprender además un receptáculo de retención para retener en el mismo cuerpos de lámina y panal de nido de abeja y mantenerlos en contacto íntimo entre sí.

60 Con un cuerpo de panal de nido de abeja y lámina puestos en contacto íntimo, se permite que el producto químico líquido suministrado al cuerpo de lámina permee al interior del cuerpo de panal de nido de abeja sin fallar.

65 En un cuerpo impregnado con producto químico tal como se expuso anteriormente, el receptáculo comprende un elemento de base de receptáculo que presenta una sección de soporte para soportar el cuerpo de lámina; y un elemento de sujeción para su acoplamiento por ajuste con el elemento de base de receptáculo para sujetar los cuerpos de lámina y panal de nido de abeja en contacto íntimo entre sí.

Según esta configuración, un cuerpo de lámina y panal de nido de abeja se ponen en contacto íntimo sin fallar cuando el cuerpo de lámina se soporta desde una sección de soporte de un elemento de base de receptáculo que entonces se ajusta a y se acopla de ese modo con un elemento de sujeción.

En un cuerpo impregnado con producto químico tal como se expuso anteriormente, la sección de soporte está formada con una sección de acumulación de producto químico líquido y una abertura de entrada de producto químico para suministrar producto químico líquido al interior de la sección de acumulación de producto químico

líquido.

5 Esta configuración facilita el suministro de producto químico líquido a un cuerpo de panal de nido de abeja cuando se vierte el producto químico líquido en una sección de acumulación de producto químico líquido a través de una entrada de suministro y se permite que el líquido suministrado acumulado permee al interior del cuerpo de lámina a lo largo de toda su área.

Breve descripción de los dibujos

10 La presente invención se pondrá más claramente de manifiesto a partir de la descripción detallada siguiente y los dibujos adjuntos. Las figuras 52 a 59 adjuntas muestran algunas formas ilustrativas de implementación de la presente invención. Debería tenerse en cuenta que las figuras 1-51 y 60-74 no forman parte de la invención. A este respecto, debería tenerse en cuenta que dichas formas de implementación ilustradas en los dibujos adjuntos no están destinados a limitar la presente invención, sino a facilitar una explicación y una comprensión de los mismos.
15 En los dibujos,

la figura 1 es una vista en perspectiva que representa un aparato de difusión de productos químicos de tipo soplador que representa una primera forma de realización que no forma parte de la presente invención, representándose el aparato en su estado cerrado;
20

la figura 2 es una vista en sección transversal longitudinal del aparato representado en la figura 1;

la figura 3 es una vista posterior del aparato representado en la figura 1;

25 la figura 4 es una vista en perspectiva del aparato de la figura 1 representado en su estado abierto también con un elemento de retención de producto químico representado en despiece ordenado;

la figura 5 es una vista en perspectiva del aparato mientras que está colgado;

30 la figura 6 es una vista en alzado lateral del aparato en utilización;

la figura 7 es una vista en sección transversal longitudinal que representa un aparato de control de plagas de insectos de tipo soplador que representa una segunda forma de realización que no forma parte de la presente invención;
35

la figura 8 es una vista en sección transversal del aparato tomada a lo largo de la línea VIII - VIII en la figura 7;

la figura 9 es una vista en sección transversal lateral desde el lado derecho del aparato representado en la figura 7;

40 la figura 10 es una vista en perspectiva que representa un accesorio de suspensión utilizado en el aparato de la figura 7;

la figura 11 es una vista en perspectiva explosionada de un receptáculo de producto químico;

45 la figura 12 es una vista en sección transversal de una zona de una abertura de descarga de aire que representa una primera modificación del aparato de control de plagas de insectos de tipo soplador;

la figura 13 es una vista en sección transversal de una zona de una abertura de descarga de aire que representa una segunda modificación del aparato de control de plagas de insectos de tipo soplador;
50

la figura 14 es una vista en perspectiva que representa un aparato de difusión de productos químicos de tipo soplador que representa una tercera forma de realización que no forma parte de la presente invención;

55 la figura 15 es una vista en sección transversal lateral del aparato de difusión de productos químicos de tipo soplador representado en la figura 14;

la figura 16 es una vista en planta, representada parcialmente en sección transversal, del aparato de difusión de productos químicos de tipo soplador representado en la figura 14;

60 la figura 17 es una vista en perspectiva en despiece ordenado que representa un receptáculo de producto químico;

la figura 18 es una vista en perspectiva que representa otros medios de ajuste que pueden utilizarse con un aparato de difusión de productos químicos de tipo soplador según la presente invención;

65 la figura 19 es una vista explicativa que representa un ejemplo de utilización de un aparato de difusión de productos químicos de tipo soplador que no forma parte de la invención;

- la figura 20 es una vista explicativa que representa otro ejemplo de la separación de un cuerpo de carcasa de alimentación de un cuerpo de carcasa de aparato;
- 5 la figura 21 es una vista explicativa que representa otro ejemplo de utilización de un aparato de difusión de productos químicos de tipo soplador que no forma parte de la invención;
- la figura 22 es una vista explicativa que representa todavía otro ejemplo de utilización de un aparato de difusión de productos químicos de tipo soplador que no forma parte de la invención;
- 10 la figura 23 es una vista en perspectiva que representa un aparato de difusión de productos químicos de tipo soplador convencional;
- la figura 24 es una vista en sección transversal lateral del aparato representado en la figura 23;
- 15 la figura 25 es una vista en sección transversal que representa un aparato de difusión de productos químicos de tipo soplador que utiliza un cartucho de producto químico que representa una cuarta forma de realización que no forma parte de la invención;
- 20 la figura 26 es una vista en planta superior del cartucho de producto químico mostrado en la figura 25;
- la figura 27 es una vista en sección transversal del cartucho de producto químico tomada a lo largo de la línea XXVII - XXVII en la figura 26;
- 25 la figura 28 es una vista en planta superior que representa un elemento de base de receptáculo en el cartucho de producto químico mostrado;
- la figura 29 es una vista en sección transversal del elemento de base tomada a lo largo de la línea XXIX - XXIX en la figura 28;
- 30 la figura 30 es una vista en planta superior que representa un elemento de cubierta;
- la figura 31 es una vista en perspectiva en despiece ordenado del cartucho de producto químico mostrado en la figura 25;
- 35 la figura 32 es una vista en planta superior que representa una modificación del cartucho de producto químico según la cuarta forma de realización que no forma parte de la presente invención;
- la figura 33 es una vista en sección transversal del cartucho de producto químico modificado mostrado en la figura 32;
- 40 la figura 34 es una vista en sección transversal que representa un aparato de difusión de productos químicos de tipo soplador que utiliza un cartucho de producto químico de realización que representa una quinta forma de realización que no forma parte de la invención;
- 45 la figura 35 es una vista en perspectiva en despiece ordenado del cartucho de producto químico mostrado en la figura 34;
- 50 la figura 36 es una vista en planta superior que representa una modificación del cartucho de producto químico mostrado en la figura 35;
- la figura 37 es una vista en sección transversal del cartucho de producto químico tomada a lo largo de la línea XXXVII - XXXVII en la figura 36;
- 55 la figura 38 es una vista en planta superior que representa una modificación del cartucho de producto químico según la quinta forma de realización que no forma parte de la presente invención;
- la figura 39 es una vista en sección transversal del cartucho de producto químico modificado tomada a lo largo de la línea XXXIX - XXXIX en la figura 38;
- 60 la figura 40 es una vista en planta superior que representa una modificación del cartucho de producto químico según la quinta forma de realización que no forma parte de la presente invención;
- 65 la figura 41 es una vista en sección transversal del cartucho de producto químico modificado tomada a lo largo de la línea XLI - XLI en la figura 40;

- la figura 42 es una vista en planta superior que representa una modificación del cartucho de producto químico según la quinta forma de realización que no forma parte de la presente invención;
- 5 la figura 43 es una vista en sección transversal del cartucho de producto químico modificado tomada a lo largo de la línea XLIII - XLIII en la figura 42;
- la figura 44 es una vista en sección transversal que representa un aparato de difusión de productos químicos de tipo soplador que utiliza un cartucho de producto químico que representa una sexta forma de realización que no forma parte de la presente invención;
- 10 la figura 45 es una vista en sección transversal del cartucho de producto químico mostrado en la figura 44;
- la figura 46 es una vista en perspectiva en despiece ordenado del cartucho de producto químico mostrado en la figura 44;
- 15 las figuras 47A y 47B son una vista en planta superior y una vista en sección transversal que representan una primera modificación del cartucho de producto químico según la sexta forma de realización que no forma parte de la presente invención;
- 20 las figuras 48A y 48B son una vista en planta superior y una vista en sección transversal que representan una modificación del cartucho de producto químico según la sexta forma de realización que no forma parte de la presente invención;
- 25 la figura 49 es una vista en planta superior que representa una tercera modificación del cartucho de producto químico según la sexta forma de realización que no forma parte de la presente invención;
- la figura 50 es una vista en planta superior que representa una modificación del cartucho de producto químico según la sexta forma de realización que no forma parte de la presente invención;
- 30 la figura 51 es una vista en sección transversal que representa una modificación del cartucho de producto químico según la sexta forma de realización que no forma parte de la presente invención;
- la figura 52 es una vista en sección transversal que representa un aparato de difusión de productos químicos de tipo soplador que utiliza un cartucho de producto químico que representa una forma de realización que no forma parte de la presente invención;
- 35 la figura 53 es una vista en perspectiva en despiece ordenado del cartucho de producto químico mostrado en la figura 52;
- 40 la figura 54 es una vista en planta superior del cartucho de producto químico mostrado en la figura 52;
- la figura 55 es una vista en sección transversal del cartucho de producto químico tomada a lo largo de la línea LV - LV en la figura 54;
- 45 la figura 56 es una vista en sección transversal del cartucho de producto químico tomada a lo largo de la línea LVI - LVI en la figura 54;
- la figura 57 es una vista en sección transversal que representa una modificación del cartucho de producto químico mostrado en la figura 55;
- 50 la figura 58 es una vista en planta que representa otra forma de la fijación que puede utilizarse en un cartucho de producto químico tal como se muestra en las figuras 52 a 57;
- la figura 59 es una vista en sección transversal de la fijación tomada a lo largo de la línea LIX - LIX en la figura 58;
- 55 la figura 60 es una vista en perspectiva en despiece ordenado que representa un cartucho de producto químico que presenta un cuerpo impregnado con producto químico de forma diferente que no forma parte de la invención;
- la figura 61 es una vista en sección transversal que representa una segunda modificación del cartucho de producto químico del tipo mostrado en la figura 52;
- 60 la figura 62 es una vista en sección transversal que representa una tercera modificación del cartucho de producto químico del tipo mostrado en la figura 52;
- 65 la figura 62 es una vista en sección transversal que representa una tercera modificación del cartucho de producto químico del tipo mostrado en la figura 52;

la figura 63 es una vista en sección transversal que representa una cuarta modificación del cartucho de producto químico del tipo mostrado en la figura 52;

5 la figura 64 es una vista en sección transversal que representa un cuerpo de carcasa de aparato y un receptáculo que utiliza el cartucho de producto químico mostrado en la figura 63;

10 la figura 65 es una vista en sección transversal que representa un aparato de difusión de productos químicos de tipo soplador que utiliza un cartucho de producto químico que representa una octava forma de realización que no forma parte de la presente invención;

la figura 66 es una vista en planta inferior de una primera modificación del cartucho de producto químico mostrado en la figura 65;

15 la figura 67 es una vista en planta superior del cartucho de producto químico mostrado en la figura 66;

la figura 68 es una vista en sección transversal del cartucho de producto químico tomada a lo largo de la línea LXXVIII - LXXVIII en la figura 67;

20 la figura 69 es una vista en planta superior;

la figura 70 es una vista en sección transversal del cartucho de producto químico tomada a lo largo de la línea LXX - LXX en la figura 69;

25 la figura 71 es una vista en planta superior de una tercera modificación del cartucho de producto químico mostrado en la figura 65;

la figura 72 es una vista en sección transversal del cartucho de producto químico tomada a lo largo de la línea LXXII - LXXII en la figura 71;

30 la figura 73 es una vista en planta superior de una cuarta modificación del cartucho de producto químico mostrado en la figura 65; y

35 la figura 74 es una vista en sección transversal del cartucho de producto químico tomada a lo largo de la línea LXXIV - LXXIV en la figura 73.

Mejores modos de poner en práctica la invención

Al inicio, se menciona una primera forma de realización que no forma parte de la presente invención.

40 Haciendo referencia a las figuras 1 a 4, un aparato de difusión de productos químicos de tipo soplador según la primera forma de realización que no forma parte de la invención incluye un cuerpo principal de carcasa o aparato 1, y un soplador de aire 2, un cartucho de producto químico 3 y una batería 4 que están conectados en el cuerpo principal de carcasa 1.

45 El cuerpo principal de carcasa 1 comprende unos primer y segundo elementos de carcasa homólogos 10 y 11 interconectados de manera que pueden abrirse mediante una bisagra 12 de modo que el cuerpo principal de carcasa 1 puede abrirse y cerrarse.

50 El primer elemento de carcasa 10 presenta un grosor extremadamente pequeño en comparación con su tamaño planar, concretamente de tipo placa delgada. Está formado con un rebaje de montaje de soplador 13, pasos de aire 14 abiertos hacia el rebaje de montaje de soplador 13 y un rebaje que aloja la batería 15. El rebaje de montaje de soplador 13 y el rebaje para alojar la batería 15 están abiertos cada uno hacia una cara lateral de lado interno 10a del primer elemento de carcasa 10 y están separados entre sí en un plano del mismo de modo que no se encuentran uno por encima del otro en una dirección de su grosor. Los pasos de aire 14 abren el rebaje de montaje de soplador 13 hacia una superficie externa 10b del primer elemento de carcasa 10.

55 El segundo elemento de carcasa 11 presenta un grosor extremadamente pequeño en comparación con su tamaño planar, concretamente de tipo placa delgada. Puede tomar dos posiciones, es decir, una en la que cubre y la otra en la que descubre, tanto el rebaje de montaje de soplador 13 como el rebaje que aloja la batería 15. El segundo elemento de carcasa 11 está formado con pasos de aire 16 en una zona del mismo que se opone al rebaje de montaje de soplador 13 del primer elemento de carcasa 10.

60 El soplador de aire 2 incluye un ventilador 20 y un motor 21 montado tal como se recibe dentro del rebaje de montaje de soplador 13 y está diseñado de modo que la rotación del ventilador 20 mediante el motor 21 cuando el segundo elemento de carcasa 11 está en su estado cerrado provoca que fluya aire por los pasos de aire 14 del primer

elemento de carcasa 10 y los pasos de aire 16 del segundo elemento de carcasa 11.

Por ejemplo, puede aspirarse aire a través de los pasos de aire 16 del segundo elemento de carcasa 11 y descargarse a través de los pasos de aire 14 del primer elemento de carcasa 10 hacia la atmósfera, o viceversa.

5 El cartucho de producto químico 3 incluye un cuerpo impregnado con producto químico que es un portador en forma de una lámina impregnada con un producto químico que se coloca en un borde anular en el rebaje de montaje de soplador 13 y, cuando el segundo elemento de carcasa 11 se lleva a su posición cerrada, se sujeta contra el borde anular con una cara interna 11b del mismo.

10 El rebaje que aloja la batería 15 proporciona un espacio en el que la batería 3 en forma de pilas secas puede colocarse de manera amovible.

15 Con el aparato configurado tal como se mencionó anteriormente, llevar el segundo elemento de carcasa 11 a su posición abierta en relación con el primer elemento de carcasa 10 permite retirar, colocar en su sitio e intercambiar el cartucho 3 y la batería 4.

20 Y llevar el segundo elemento de carcasa 11 a su posición cerrada en relación con el primer elemento de carcasa 10 seguido por accionar el motor 21 para hacer rotar el ventilador 20 permite que pase aire a través del cuerpo impregnado con producto químico en el cartucho de producto químico y que aire que presenta producto químico arrastrado en el mismo emane y difunda hacia la atmósfera del entorno.

25 Además, el cuerpo de carcasa de aparato 1 incluso en su posición cerrada presenta por sí mismo un grosor extremadamente pequeño en comparación con su tamaño planar, concretamente delgado y de tipo placa. En este caso, su tamaño planar es tan grande como ligeramente mayor que el del ventilador 20 y la batería 4, concretamente un tamaño planar sin prácticamente presentar ningún otro área que el área en la que el ventilador 20 y la batería 4 pueden alojarse sólo dentro del cuerpo de carcasa de aparato 1 (por tanto, omitiendo cualquier espacio planar sin utilidad).

30 Por tanto, el cuerpo de carcasa de aparato 1 se fabrica delgado y compacto, lo que permite que el aparato de difusión de productos químicos de tipo soplador se fabrique delgado y compacto.

35 Se facilita así la manipulación del aparato y que sus moldes requeridos presenten un tamaño más pequeño y que el material de almacén sea menor, reduciendo así también su coste de fabricación.

40 Específicamente, tal como se observa en su forma planar, el cuerpo de carcasa de aparato 1 comprende una primera zona 1a que es casi circular, una segunda zona 1b que es casi rectangular y una tercera zona o zona intermedia 1c que interconecta las zonas primera y segunda 1a y 1b, y en su conjunto es casi rectangular excepto por la primera zona 1a que es casi circular.

45 La primera zona casi circular 1a presenta un tamaño planar que es ligeramente mayor que el diámetro externo del ventilador 20, la segunda zona casi rectangular 1b presenta un tamaño planar que es ligeramente mayor que el de la batería 4 y la zona intermedia 1c está en la forma planar de un par de triángulos simplemente para hacer que las primera y segunda zonas sean contiguas de modo que no haya ningún espacio sin utilidad en el contorno y volumen del aparato.

50 Como resultado, el cuerpo de carcasa de aparato 1 presenta su contorno de superficie apropiadamente convexo y cóncavo, enfatizando estéticamente su forma global y haciendo que el aparato sea visualmente atractivo para el usuario.

55 Por el contrario, el cuerpo de carcasa de un aparato convencional de este tipo es monótono en su contorno de superficie sin un énfasis de este tipo de modo que su aspecto no era muy atractivo para el usuario.

Los pasos de aire 14 pueden formarse no sólo en la primera zona 1a sino también en ambos lados de la zona intermedia 1c de modo que puede emanar y difundir producto químico hacia un mayor número de direcciones.

A continuación se mencionan configuraciones adicionales de los componentes del aparato.

60 El primer elemento de carcasa 10 incluye un revestimiento externo 17, un revestimiento interno 18 y una placa interna 19. El revestimiento externo 17 presenta forma de disco que comprende una placa de superficie 17a provista de placas laterales 17b a lo largo de la misma y formada con muescas de paso de aire 50 y también con una sección de acoplamiento primera y segunda 51 y 52.

65 El revestimiento interno 18 comprende una placa de base 18a provista de una placa lateral y encaja en el revestimiento externo 17.

ES 2 609 730 T3

- La placa de base 18a está formada con un rebaje 53 abierto hacia la placa de superficie 17a del revestimiento externo 17. El motor 21 se recibe y se monta en su posición en el rebaje 53 desde el que sobresale su eje de salida 21a pasando a través de la placa de base 18a y presenta el ventilador 20 unido al mismo. El ventilador 20 es en este caso un ventilador Sirocco pero puede ser un ventilador de hélice o similar.
- 5 La placa lateral 18b está provista de una pluralidad de guías 54 de succión y también de una sección de acoplamiento 55 para su acoplamiento con la sección de acoplamiento 51.
- 10 La placa interna 19 presenta un entrante anular 56 que define una abertura circular 57 y está formada con una sección de acoplamiento 58 para su acoplamiento con la sección de acoplamiento 52 del revestimiento externo 1 para cubrir el ventilador 20.
- 15 La configuración descrita anteriormente permite que el soplador de aire 2 se coloque fácilmente en su posición en el primer elemento de carcasa 10, concretamente alojando y montando el motor 21 en su posición en el rebaje 53 del revestimiento interno 18 y encajando el revestimiento interno 18 en este estado en el revestimiento externo 17, seguido por la unión del ventilador 20 y a continuación ajustando la placa interna 19. Esta estructura no sólo es fácil de ensamblar sino que también presenta un aspecto agradable con el motor 21 fuera de la vista mediante el revestimiento externo 17.
- 20 El revestimiento externo 17 y el revestimiento interno 18 constituyen asimismo el rebaje que aloja la batería 15.
- 25 El segundo elemento de carcasa 11 presenta forma de disco que comprende una placa de superficie 11b provista de una placa lateral 11c, que se forma con la sección de acoplamiento 59 que está diseñada para acoplarse con la sección de acoplamiento 55 del revestimiento interno 18. La placa de superficie 11b presenta una zona 11d elevada redonda formada con los pasos de aire 16, por ejemplo, en forma de una pluralidad de ranuras tal como se muestra.
- 30 La placa lateral 17b del revestimiento externo 17 en el primer elemento de carcasa 10 está formada a medio camino de su longitud con una muesca 17c mientras que la placa lateral 11c del segundo elemento de carcasa 11 está formada asimismo a medio camino de su longitud con una muesca 11e, estando formadas estas muescas opuestas entre sí para proporcionar los pasos de aire 14, tal como se muestra en la figura 1.
- 35 El cartucho de producto químico 3 incluye un receptáculo con forma de disco redondo 30 con un lado abierto, un cuerpo impregnado con producto químico 31 con forma de disco cargado en este receptáculo redondo 30 y una tapa redonda 32 encajada en este último. En este caso, el receptáculo redondo 30 y la tapa redonda 32 están formados con pasos de aire 30a y pasos de aire 32a, respectivamente.
- 40 El cuerpo impregnado con producto químico 31 es un portador de producto químico en forma de un disco delgado o de tipo lámina impregnado con un producto químico.
- 45 El receptáculo redondo 30 está colocado en el entrante anular 56 de la placa interna 19 para ajustarse a y portarse por el mismo. Entonces, al llevar el segundo elemento de carcasa 11 a su posición cerrada se coloca su zona elevada redonda 11d en oposición a la tapa redonda 32.
- Esto coloca el receptáculo redondo 30 (y el cartucho de producto químico 3) en posición firmemente en el cuerpo de carcasa de aparato 1.
- 50 El soplador de aire 2 y la batería 4 están separados entre sí en la posición planar y no se solapan en la dirección del grosor mientras que el cartucho de producto químico 3 que utiliza un portador o cuerpo impregnado con producto químico en forma de una lámina es delgado.
- 55 En combinación dan lugar a un aparato de difusión de productos químicos de tipo soplador que en conjunto es delgado.
- El cuerpo de carcasa de aparato 1 de modo que puede utilizarse en suspensión está provisto en su cara lateral de una presilla de suspensión 60 y también en su cara inferior de una abertura de suspensión 61, que puede utilizarse alternativamente para el enganche.
- 60 La presilla de suspensión 60 puede estar formada, por ejemplo, por una pieza en forma de U 62 elevada respecto a y fabricada solidaria con una de las placas laterales 18b del revestimiento interno 18 en el primer elemento de carcasa 10 del cuerpo de carcasa de aparato 1.
- 65 La abertura de suspensión 61 puede estar formada en una pieza de unión casi en forma de L 63 elevada respecto a y fabricada solidaria con la placa de superficie 17a del revestimiento externo 17 en el primer elemento de carcasa 10 del cuerpo de carcasa de aparato 1.
- Tal como se muestra en las figuras 5 y 6, puede utilizarse un colgador (utensilio de suspensión) 64 que presenta un

primer gancho 60 y un segundo gancho 66 para enganchar las piezas 62 y 63 para la presilla de suspensión 65 y la abertura de suspensión 61, respectivamente.

5 Así equipado tal como se mencionó anteriormente, un aparato de difusión de productos químicos de tipo soplador puede portarse por el usuario colgado en el colgador 64 que tal como se muestra en la figura 5 puede colgarse a su vez del cinturón que lleve el usuario.

10 Además, la utilización del colgador 64 como protector frente a caídas para el cuerpo de carcasa de aparato 1 tras insertar el gancho 66 en la abertura 61 y erigir el cuerpo de carcasa 1 longitudinalmente para estar en un plano de soporte tal como se muestra en la figura 6 permite utilizar un aparato de difusión de productos químicos de tipo soplador apoyado sobre el suelo, una mesa o similar.

15 Además, puede atarse una cuerda a la presilla de suspensión 60 y entonces utilizarse para colgar el aparato de una pared o similar o de una parte del cuerpo o una prenda de ropa del usuario.

Además, el aparato que es por tanto delgado y compacto puede manipularse fácilmente por cualquier usuario desde un niño hasta una persona mayor, con su cuerpo de carcasa unido a la muñeca, el cuello, el brazo o la pierna.

20 En las figuras 1 y 4, se muestran también un interruptor 5 y una lámpara 6. El interruptor 5 se enciende y se apaga para energizar y desenergizar el motor 21 mientras que la lámpara 6 se enciende y se apaga, respectivamente.

25 El portador de tipo lámina utilizado impregnado con un producto químico está realizado de manera representativa en un papel poroso, tela, material de red o material textil tejido o no tejido. Considerando su estabilidad cuando se coloca, es deseable que el cuerpo impregnado con producto químico para su utilización se sujete firmemente mediante un receptáculo y su parte de recubrimiento o tapa, por ejemplo, una parte periférica externa del cuerpo impregnado con producto químico de tipo lámina con una resina o similar. Además, considerando su portabilidad, es deseable que el portador sea una lámina delgada que presenta un grosor de 2 a 5 mm y un área de 700 a 3.000 mm².

30 El producto químico puede ser un agente de control de plagas de insectos tal como un insecticida, acaricida, repelente de parásitos o plagas, retardante del crecimiento de parásitos o inhibidor de la succión, agente aromático, desodorante o bactericida, y debe ser volátil.

35 Tales productos químicos, si se utilizan para matar insectos, pueden ser una variedad de insecticidas volátiles conocidos hasta la fecha, de los cuales pueden enumerarse productos químicos de piretroides, carbamatos, organofósforo, etc., de los cuales los productos químicos de piretroides pueden utilizarse preferentemente con una seguridad generalmente alta.

40 Además, pueden utilizarse de manera deseable productos químicos específicos tales como metoflutrina, transflutrina, empenetrina, teraletrina y proflutrina que son sumamente activos y que en una pequeña cantidad muestran eficacia ya que pueden hacer que el portador químico sea delgado y pequeño.

45 La fuente de alimentación para el motor 21 puede ser de manera representativa una o más pilas secas tales como pilas secas alcalinas de tamaño AAAA, AAA, AA, C y D, pilas secas de manganeso de tamaño AAAA, AAA, AA, C y D, pila alcalina con forma rectangular (9 voltios), pilas de litio y pilas de botón de litio que pueden utilizarse individualmente o en combinación.

50 El ventilador 20 puede ser un ventilador centrífugo que presenta preferentemente un tamaño tal como se establece a continuación.

El ventilador centrífugo presenta preferentemente un diámetro D de 30 mm a 60 mm. Si presenta un diámetro más pequeño, entonces su rotación no producirá una fuerza centrífuga suficiente, lo que requiere más energía para hacerlo rotar más rápidamente y se deteriora la eficacia energética.

55 Esto también reduce el volumen del espacio interno que ocupa, lo que a su vez reduce las posibilidades del motor 21. A la inversa, hacer que el ventilador presente un D mayor de 60 mm hará que el aparato presente un mayor tamaño y que su portabilidad sea escasa.

60 El ventilador centrífugo presenta preferentemente una razón: D/d de diámetro externo D con respecto a diámetro interno d que es de 1,05 a 1,6. Si es inferior a 1,05, entonces una reducción en consecuencia en la anchura de una pala de ventilador no producirá suficiente viento. A la inversa, si supera 1,6, entonces la resistencia a la rotación que recibe la pala de ventilador se hará excesiva, deteriorando de nuevo su eficacia energética.

65 El ventilador centrífugo presenta preferentemente una altura de pala eficaz h que oscila entre 2 mm y 10 mm. Si es inferior a 2 mm en altura, la pala no presentará suficiente área de superficie para producir viento adecuado. A la inversa, una altura de más de 10 mm no sólo hará que el ventilador sea inadecuado para hacer que el aparato sea

delgado sino que también un aumento resultante en la resistencia a la rotación reducirá su eficacia energética.

5 Si el motor se coloca en cualquier lugar distinto de en el espacio interno común en el que se coloca el ventilador centrífugo, no habrá ninguna mala influencia sobre la entrada de viento, pero entonces se requiere que el aparato presente un grosor que como mínimo sea la suma de los del ventilador y el motor. Este ha sido el camino adoptado por la técnica anterior, no pudiendo sin embargo fabricar un aparato de este tipo tan pequeño tanto en grosor como en tamaño como en este caso.

10 Si el alojamiento del motor (es decir, el rebaje 53 en la figura 2) en el que se recibe el motor 21 ocupa más del 60% del espacio interno destinado a recibir el ventilador centrífugo, entonces el espacio de compensación será insuficiente para que el ventilador desarrolle un flujo de aire suficiente y para que funcione eficazmente.

15 Por lo tanto, el alojamiento del motor (es decir, el rebaje 53 en la figura 2) con el motor 21 alojado debe dimensionarse para que ocupe un volumen dentro del 60% del espacio interno para el ventilador centrífugo para hacer que el aparato sea delgado y de tamaño pequeño en su conjunto mientras que funciona eficazmente para difundir un producto químico.

20 Debe aproximarse preferentemente a esta proporción, el 60%, de ocupación de espacio del alojamiento del motor (es decir, el rebaje 53 en la figura 2).

A continuación se proporciona una explicación con respecto a una forma de realización de la presente invención.

25 Haciendo referencia a las figuras 7, 8 y 9, se muestra un cuerpo de carcasa de aparato 101 que presenta un receptáculo de producto químico (cartucho de producto químico) 102, un ventilador 103 y un motor 104 alojado en el mismo mediante lo cual cuando el ventilador 103 gira mediante el motor 104 se aspira aire a través de las aberturas de entrada de aire 105 al interior del receptáculo de producto químico 102 y golpea sobre el receptáculo de producto químico 102 que presenta un cuerpo impregnado con producto químico impregnado con un producto químico que es un componente de control de plagas de insectos). Entonces se descarga aire que arrastra en el mismo tal producto químico del cuerpo impregnado con producto químico en el receptáculo de producto químico 102 a través de una
30 abertura de descarga de aire primero y segundo 106 y 107 al exterior del cuerpo de carcasa 101.

35 Cuando el aparato se utiliza con el cuerpo de carcasa 101 colocado y portado por el usuario, se descarga aire que contiene el componente de control de plagas de insectos o producto químico tanto a través de la primera abertura de descarga de aire 106 hacia arriba como a través de la segunda abertura de descarga de aire 107 hacia abajo.

40 Las primera y segunda aberturas de descarga de aire 106 y 107 están cada una en forma de un orificio inclinado que presenta una longitud radial y con una entrada 110 que se encuentra en el interior y se abre hacia el ventilador 103 y una salida 111 que se encuentra en el exterior y se abre en una cara externa 101a del cuerpo de carcasa 101. En cada una de las aberturas de descarga de aire primera y segunda 106 y 107, la salida 111 externa se define con sus bordes de orificio de salida lateral aguas arriba y aguas abajo 111a y 111b mientras que la entrada 110 interna se define con sus bordes de orificio de entrada lateral aguas arriba y aguas abajo 110a y 110b. En cada una de las primera y segunda aberturas de descarga de aire 106 y 107, una cara de guiado lateral aguas arriba 112 conecta el borde de orificio de entrada lateral aguas arriba 110a en la entrada 110 interna y el borde de orificio de salida lateral
45 aguas arriba 111a entre sí mientras que una cara de guiado lateral aguas abajo 113 conecta el borde de orificio de entrada lateral aguas abajo 110b y el borde de orificio de salida lateral aguas abajo 111b entre sí.

50 En cada una de las primera y segunda aberturas de descarga de aire 106 y 107, la cara de guiado lateral aguas arriba 112 está inclinada de modo que el borde de orificio de salida lateral aguas arriba 111a se encuentra aguas abajo del borde de orificio de entrada lateral aguas arriba 110a, estando preferentemente la cara de guiado 112 arqueada.

55 En cada una de las primera y segunda aberturas de descarga de aire 106 y 107, la cara de guiado lateral aguas abajo 113 está inclinada de modo que el borde de orificio de salida lateral aguas abajo 111b se encuentra aguas abajo del borde de orificio de entrada lateral aguas abajo 110b, estando preferentemente la cara de guiado 113 arqueada.

60 El borde de orificio interno lateral aguas arriba 110a en la primera abertura de descarga de aire 106 (por ejemplo, la abertura de descarga de aire lateral aguas arriba) y el borde de orificio interno lateral aguas abajo 110b en la segunda abertura de descarga de aire 107 (por ejemplo, la abertura de descarga de aire lateral aguas abajo) se encuentran preferentemente próximos a, y más preferentemente actúan asimismo como, el borde de orificio de entrada lateral aguas abajo 110b en la segunda abertura de descarga de aire 107 y el borde de orificio de entrada lateral aguas arriba 110a en la primera abertura de descarga de aire 106, respectivamente.

65 En la presente memoria, los términos “aguas arriba” y “aguas abajo” se utilizan en relación con la dirección en la que gira el ventilador 103.

Además, el término “inclinado” se utiliza para el estado de estar inclinado en una dirección radial.

En otras palabras, las primera y segunda aberturas de descarga de aire 106 y 107 están cada una en forma de un orificio inclinado en un sentido de rotación del ventilador.

5 Con la configuración descrita anteriormente, la rotación del ventilador 103 provoca que salga aire de manera forzada a través de las primera y segunda aberturas de descarga de aire 106 y 107 tal como se indica mediante las flechas a y b.

10 Por tanto, cuando el aparato se utiliza con el cuerpo de carcasa 101 unido a la cintura de un usuario, se permite que salga aire que contiene un componente de control de plagas de insectos de manera forzada hacia su cabeza y pies. Por tanto, puesto que se permite que el componente de control de plagas de insectos alcance la cabeza y los pies rápidamente, es posible proteger al usuario de insectos dañinos inmediatamente tras comenzar a utilizar el aparato.

15 A continuación se mencionan las configuraciones específicas de componentes del aparato.

El cuerpo de carcasa de aparato 101 comprende un elemento de base 120 y un elemento de cubierta 121 unido de manera amovible al mismo y está provisto de un ventilador, un producto químico y una cámara que aloja el motor 122, 123 y 124.

20 La cámara que aloja el ventilador 122 es redonda, en la que un ventilador 103 está montado de manera rotatoria. La cámara que aloja el ventilador 122 presenta una cara periférica redonda 122a en la que se abren las primera y segunda aberturas de descarga de aire 106 y 107, o sus respectivas entradas internas 110.

25 En comunicación con la cámara que aloja el ventilador 122, la cámara que aloja el producto químico 123 se opone y está definida con el elemento de cubierta 121, estando formado el elemento de cubierta 121 con las aberturas de entrada de aire 105.

30 La cámara que aloja el motor 124 está formada en el elemento de base 120 abriéndose en su cara posterior 120a y está separada de la cámara que aloja el ventilador 122 por una pared del elemento de base 120, a través de la que pasa el eje de salida 104a de un motor 104 adentrándose en la cámara que aloja el ventilador 122 en la que se acopla con el ventilador 103.

35 En el elemento de base 120 también se encuentra una sección que aloja la batería 126 que está formada de modo que no se abre hacia la cámara que aloja el ventilador 122 y además no se solapa con la cámara que aloja el motor 124 en la dirección de sus grosores. La sección que aloja la batería 126 está formada en el elemento de base 120 como un rebaje abierto hacia su cara posterior 120a y es continua en relación con el espacio con la cámara que aloja el motor 124.

40 En esta sección que aloja la batería 126, normalmente en dos compartimentos de la misma dispuestos tal como se muestra a lo largo de la cámara que aloja el motor 124 se aceptan dos células de batería 127, respectivamente.

Con esta batería o estas células de batería 127, se energiza y acciona el motor 104.

45 Con el cuerpo de carcasa 101 construido tal como se mencionó anteriormente, su grosor H puede minimizarse puesto que la batería 127 y el motor 104 ya no pueden solapar en su dirección de grosor.

Además, la cámara que aloja el motor 124 y la sección que aloja la batería (rebajes o compartimentos) que se abren en la cara posterior 120a del elemento de base 120 pueden estar con su tapón o tapones para el cierre.

50 El cuerpo de carcasa 101 también está provisto en su elemento de base 120 de una presilla de suspensión 128 y un orificio de suspensión 129.

55 La presilla de suspensión 128 tal como se muestra en la figura 7 permite que el cuerpo de carcasa 101 se cuelgue en un utensilio de suspensión 130 que puede unirse a su vez a o sujetarse en el cinturón de un usuario o similar en la utilización del aparato.

60 El utensilio de suspensión 130 tal como se muestra en la figura 10 presenta en uno de sus extremos un gancho 131 que puede acoplarse a la presilla de suspensión 128 para enganchar el cuerpo de carcasa 101 en el utensilio de suspensión 130, que presenta en su otro extremo el gancho 132 que puede encajar en el orificio 129.

65 Con el gancho 132 encajado en el orificio 129 tal como se muestra en la figura 7, por tanto, el utensilio 130 cuando se orienta para que repose tal como se indica mediante la línea imaginaria con el gancho 131 puesto en contacto con un plano de soporte tal como una mesa también puede utilizarse para soportar el cuerpo de carcasa 101, concretamente el aparato colocado sobre el mismo.

ES 2 609 730 T3

Por supuesto, el aparato también puede utilizarse con la cara posterior 120a del elemento de base 120 colocado sobre una superficie de soporte de este tipo.

5 El receptáculo de producto químico 102 tal como se muestra en la figura 11 comprende un receptáculo en forma de disco redondo 140 con uno de sus lados abierto y presenta un cuerpo en forma de disco impregnado con producto químico 141 cargado en este receptáculo redondo 140 y una tapa redonda 142 encajada en el último. En este caso, el receptáculo redondo 140 y la tapa redonda 142 se forman con pasos de aire 140a, pasos de aire 142a, respectivamente.

10 El cuerpo impregnado con producto químico 141 es un portador de producto químico en forma de un disco delgado o de tipo lámina impregnado con un producto químico.

15 El receptáculo redondo 140 se coloca sobre el reentrante anular 143 formado en una cara anterior 120b del elemento de base 120 de modo que se ajuste con y lo porte el mismo.

Tal como se mencionó anteriormente, el receptáculo de producto químico 102 que utiliza un cuerpo integrado con producto químico 141 en forma de un portador de tipo lámina impregnado con un componente de control de plagas de insectos es delgado y puede hacer que el cuerpo de carcasa de aparato 101 sea de pequeño grosor H.

20 A continuación se hace mención a detalles adicionales de las primera y segunda aberturas de descarga de aire 106 y 107.

25 Refiriéndose a la figura 8, el ventilador 103 presenta su cara periférica externa 103a que está preferentemente separada del borde de orificio de entrada lateral aguas arriba 110a en una distancia A que oscila entre 0,1 mm y 5 mm.

30 El ventilador 103 presenta su centro 103b que está preferentemente separado del borde de orificio de entrada lateral aguas arriba 110a en una distancia R que presenta la relación: $r = 1,05 \times R \times \sim 2,5 \times R$ donde r es la distancia entre el centro 103b del ventilador 103 y el borde de orificio de salida lateral aguas arriba 111a.

35 Esto converge los flujos de viento producidos por la rotación del ventilador 103 para que converjan eficazmente en las primera y segunda aberturas de descarga de aire 106 (a través de estas trayectorias de flujo) y 107, provocando de ese modo que el aire que contiene el componente de control de plagas de insectos se descargue de manera forzada a su través.

40 A saber, aunque es deseable por un lado que la distancia A se aproxime a $A = 0$ infinitamente, por otro lado si $A < 0,1$ mm se vuelve entonces difícil controlar la precisión de los elementos de que se compone el aparato. Entonces, una inexactitud producirá una interferencia entre el ventilador 103 y el borde de orificio de entrada lateral aguas arriba, que puede evitarse sólo a un coste adicional significativo requerido entonces para lograr la precisión debida.

45 A la inversa, si $A > 5$ mm, el viento del ventilador 103 tenderá entonces a conducirse menos al interior de las primera y segunda aberturas de descarga de aire 106 y 107 y a pasar más bien alrededor de las zonas de distancia A y circular casi dentro de la cámara que aloja el ventilador 122. Entonces, se perderá fuerza del viento allí con una consiguiente pérdida de eficacia de difusión.

Además, si $r < 1,05 \times R$, entonces la anchura de las primera y segunda aberturas de descarga de aire 106 y 107 se volverá tan pequeña que el viento del ventilador 103 mientras pasa a través de los mismos experimenta una pérdida de presión.

50 A la inversa, si $r > 2,5 \times R$, entonces la anchura de las primera y segunda aberturas de descarga de aire 106 y 107 se volverá tan grande que el viento del ventilador 103 se extiende repentinamente allí, perdiendo de nuevo su presión con una consiguiente pérdida de eficacia de difusión.

55 En este caso, la expresión "anchura de las primera y segunda aberturas de descarga de aire 106 y 107" se utiliza con el significado de la distancia radial entre la entrada interna 110 y la salida 111 externa.

60 Aunque las primera y segunda aberturas de descarga de aire 106 y 107 se construyen normalmente tal como se mencionó anteriormente para presentar una resistencia al aire idéntica para descargar un flujo de aire idéntico a su través de modo que puede emitirse una cantidad idéntica del componente de control de plagas de insectos hacia tanto las zonas de la cabeza como de los pies del usuario, puede ser deseable dependiendo de un lugar de utilización emitir más del mismo hacia una de de estas zonas que hacia la otra.

65 Entonces, la resistencia al aire de una abertura seleccionada de las primera y segunda aberturas de descarga de aire 106 y 107 puede hacerse menor que la del otro para hacer que el aire arrastre más cantidad del componente de control de plagas de insectos para emitirse a través de la abertura de descarga de aire seleccionada al aire exterior. Alternativamente, una tercera abertura de descarga de aire puede formarse adicionalmente en el elemento de base

120 a través del cual se hace que se emita aire que contiene el componente de control de plagas de insectos hacia arriba o hacia abajo.

5 Por ejemplo, en una modificación en este caso tal como se muestra en la figura 12, una primera, una segunda y una tercera abertura de descarga de aire 106, 107 y 108 pueden estar formadas separadas de manera angular en un ángulo de 120° en un plano vertical de manera que se emite aire a través de las aberturas de descarga de aire primera, segunda y tercera 106, 107 y 108 hacia arriba, hacia abajo y oblicuamente hacia arriba tal como se indica mediante las flechas a, b y c, respectivamente.

10 Esta modificación por tanto permite que se emita el componente contra plagas de insectos hacia más arriba.

Si se diseña el aparato para hacer que el componente de control de plagas de insectos se emita hacia más abajo, la tercera abertura de salida 108 puede estar dispuesta y configurada de tal modo que descargue aire oblicuamente hacia abajo. Por ejemplo, el aparato puede adoptar una posición en vertical opuesta a la mostrada en la figura 12.

15 Aunque sólo se muestra anteriormente que se proporcionan las primera y segunda aberturas de descarga de aire 106 y 107 o las aberturas de descarga de aire primera, segunda y tercera 106, 107 y 108, el aparato especialmente cuando se diseña para su utilización colocado en la cintura puede estar formado con una abertura o aberturas de descarga de aire auxiliares para dirigir aire lateralmente desde el mismo cuando el componente de control de plagas de insectos puede volverse deficiente de modo que se emite aire en todas las direcciones incluyendo hacia arriba y hacia abajo.

20 Por ejemplo, aberturas de descarga de aire auxiliares 109 orientadas lateralmente hacia los lados derecho e izquierdo pueden estar formadas en una segunda modificación en este caso tal como se muestra en la figura 13.

25 Una abertura de descarga de aire auxiliar 109 de este tipo es de forma sustancialmente idéntica pero de mayor resistencia al aire que las primera y segunda aberturas de descarga de aire 106 y 107 mencionadas anteriormente. Por ejemplo, está menos abierto en el sentido de rotación del ventilador y es de menor cantidad de aire descargado y menos energético que las primera y segunda aberturas de descarga de aire 106 y 107.

30 Por tanto, los tamaños en la rotación del ventilador entre el borde de orificio de entrada lateral aguas arriba 110a y el borde de orificio de entrada lateral aguas abajo 110b y entre el borde de orificio de salida lateral aguas arriba 111a y el borde de orificio de salida lateral aguas abajo 111b en la abertura de descarga de aire auxiliar 109 son menores que en las primera y segunda aberturas de descarga de aire 106 y 107.

35 Puesto que esto permite que se descargue aire que contiene el componente de control de plagas de insectos lateralmente hacia los lados derecho e izquierdo tal como se indica mediante las flechas d y e, el componente de control de plagas de insectos puede emitirse lateralmente con respecto a la cintura del usuario, así como hacia la cabeza y los pies del usuario.

40 Puede proporcionarse uno o dos de tales aberturas de descarga de aire auxiliares 109 sólo en uno o en ambos de los lados derecho e izquierdo de la cintura del usuario.

45 En efecto, no es necesario que haya ninguna limitación impuesta sobre el número de aberturas de descarga de aire secundarias tal como se mencionó anteriormente.

50 El número total de aberturas de descarga de aire es preferentemente como máximo de seis, incluyendo dos aberturas de descarga de aire principales en los lados aguas arriba y aguas abajo (aberturas de descarga de aire primera y 106 y 107) o tres aberturas de descarga de aire principales en tres lados (aberturas de descarga de aire primera, segunda y tercera 106, 107 y 108) y una o más aberturas de descarga de aire auxiliares 109. Eso será suficiente para cubrir efectos de control de plagas de insectos en direcciones laterales y más de lo que simplemente debilitaría la potencia de aire hacia arriba y hacia abajo.

55 Para impedir la entrada de contaminantes a través de las primera y segunda aberturas de descarga de aire y tercera 106, 107, 108 y las aberturas de descarga de aire auxiliares 109, puede preverse una pluralidad de placas de corriente para estas aberturas de descarga de aire, que están orientadas preferentemente de manera horizontal paralelas a los flujos de viento y separadas entre sí en una distancia de 1 a mm.

60 Cada una de las placas de corriente de este tipo presenta una forma preferentemente rectangular, elíptica o en forma de una gota de agua o cualquier otra que no impida los flujos de viento.

El producto químico puede ser un acaricida, repelente de parásitos o plagas, insecticida, o retardante del crecimiento de parásitos o inhibidor de la succión, y debe ser volátil.

65 Tales productos químicos, si se utilizan para matar insectos, pueden ser una variedad de insecticidas volátiles conocidos hasta ahora, de los que pueden enumerarse productos químicos piretroides, de carbamato, de

organofósforo, etcétera, de los que además pueden utilizarse preferentemente productos químicos piretroides ya que generalmente presentan una alta seguridad.

5 Además, pueden utilizarse de manera deseada productos químicos específicos de este tipo como metroflutrina, transflutrina, empenetrina, teraletrina y proflutrina que son sumamente activos y que en una pequeña cantidad presentan eficacia ya que pueden hacer que el portador de producto químico sea delgado y pequeño.

10 El portador de tipo lámina utilizado impregnado con un producto químico está fabricado de manera representativa de un papel poroso, tela, material de red o material textil tejido o no tejido. Teniendo en cuenta su estabilidad cuando se coloca, es deseable que el cuerpo impregnado con producto químico para su utilización se sostenga firmemente mediante un receptáculo y su parte de recubrimiento o tapa, por ejemplo, una parte periférica externa del cuerpo impregnado con producto químico de tipo lámina con una resina o similar. El receptáculo y la tapa pueden estar compuestos de un material tal como poli(tereftalato de etileno), polipropileno, polietileno, poliacetil, nailon, material acrílico, ABS, papel, AS o metal. Además, considerando su portabilidad, es deseable que el portador sea una lámina delgada que presenta un grosor de 2 a 5 mm y un área de 700 a 3.000 mm².

20 Especialmente, es adecuado el material textil no tejido, preferentemente un "metsuke" (masa por unidad de área) de 10 g/m² y más preferentemente de 20 a 50 g/m². Si supera los 100 g/m², entonces el cuerpo impregnado con producto químico llegará a presentar una resistencia al aire demasiado grande para que pase el viento por el ventilador y difunda el producto químico de manera suave. A la inversa, si es menor que 10 g/m², la cantidad del producto químico que puede retenerse en el portador de producto químico será demasiado pequeña y pronto escasea como para justificar su fabricación.

25 El ventilador puede ser un ventilador centrífugo tal como un ventilador Sirocco, ventilador radial o turboventilador.

El ventilador debe hacerse rotar a una velocidad de rotación de preferentemente 500 a 4.000 rpm y más preferentemente de 700 a 3.000 rpm.

30 El ventilador centrífugo debe presentar un diámetro preferentemente de 20 a 100 mm y preferentemente de 30 a 60 mm. Debe presentar una altura preferentemente de 2 a 50 mm y más preferentemente de 5 a 20 mm.

El ventilador, especialmente un ventilador Sirocco o ventilador radial, debe presentar preferentemente un número de palas de 10 a 50.

35 La fuente de alimentación para accionar el ventilador puede ser de manera representativa una o más de pilas secas tales como pilas secas alcalinas de tamaño AAAA, AAA, AA, C y D, pilas secas de manganeso de tamaño AAAA, AAA, AA, C y D, pila alcalina de forma rectangular (9 voltios), pilas de litio y pilas de botón de litio que pueden utilizarse individualmente o en combinación. Puede utilizarse una pluralidad de tales pilas secas conectadas en serie o en paralelo. También puede utilizarse una batería secundaria preferentemente equipada con un adaptador de CA para recargarse mediante una fuente de alimentación doméstica (a 100 voltios de CA).

40 El cuerpo de carcasa 101 puede unirse al usuario no sólo mediante el colgador tal como se muestra sino también de cualquier manera tal como por medio de un broche o con lo que colgar el aparato en o un orificio formado a través del que puede pasarse una correa o cinturón para unir el aparato en una zona de los pies, la cintura o los brazos del usuario.

50 El cuerpo de carcasa 101 puede equiparse con un interruptor para activación y desactivación que energiza el aparato y también con un indicador de LED, lámpara de neón o de tipo de cristal líquido para la visualización del aparato que está energizándose. Además, el propio ventilador puede hacerse visible desde el exterior de modo que puede observarse el estado del aparato que está energizándose por la rotación del ventilador.

55 También debe ser ventajoso fijar tanto la batería como el cuerpo impregnado con producto químico en el receptáculo de producto químico para que se acaben sus suministros simultáneamente. Entonces, la batería y el receptáculo de producto químico pueden montarse en un cartucho de modo que pueden sustituirse como un cuerpo, mejorando de ese modo la conveniencia del aparato en mantenimiento.

60 A la inversa, si no se hace que la batería y el cuerpo impregnado con producto químico se acaben simultáneamente, entonces debe ser deseable hacer que estén indicados los puntos finales respectivos de la batería y el cuerpo impregnado con producto químico en el receptáculo de producto químico visualizándose individualmente.

Aunque el cuerpo de carcasa 101 (elemento de base 120) se muestra anteriormente siendo su zona periférica que forma la cámara que aloja el ventilador 122 de mayor grosor para formar las aberturas de descarga de aire, esto no es una limitación.

65 Por ejemplo, una zona del cuerpo de carcasa 101 que es externa a la cámara que aloja el ventilador 122 está formada con una pluralidad de palas de guía separadas de manera circunferencial de manera que intersticios entre

estas palas de guía forman aberturas de descarga de aire.

Puede proporcionarse una cámara o cámaras de sustitución que alojan la batería en una zona o zonas laterales del cuerpo de carcasa 101 y al elemento de base 120.

5 Aunque la descripción anterior implica al usuario principalmente como ser humano, el término es aplicable en este caso a una mascota tal como un perro o ganado tal como una vaca. En este caso, una zona de anterior a posterior de la misma, desde su cabeza hasta la cola o desde su cara hasta el vientre y la parte posterior de las patas es una zona de interés a la que va a dirigirse el componente de control de plagas de insectos.

10 A continuación se proporciona una explicación con respecto a una tercera forma de realización que no forma parte de la presente invención.

15 Tal como se muestra en las figuras 14, 15 y 16, un aparato de difusión de productos químicos de tipo soplador según esta forma de realización que no forma parte de la invención incluye un receptáculo de producto químico (cartucho de producto químico) 201 y un soplador de aire 202. Comprende además un cuerpo de carcasa principal 205 que presenta una abertura de admisión de aire 203 a través de la que se aspira aire mediante el soplador de aire 202 y una abertura de descarga de aire 204 a través de la que se emite el aire que arrastra en el mismo el producto químico que se volatiliza desde el receptáculo de producto químico 201; un cuerpo de carcasa de alimentación 208 separado del cuerpo de carcasa principal 205 y que contiene una fuente 207 de alimentación para el soplador de aire 202 en el cuerpo de carcasa principal 205; y un cable eléctrico 209 que conecta entre el cuerpo de carcasa principal 205 y el cuerpo de carcasa de alimentación 208 para energizar el soplador de aire 202 en el cuerpo de carcasa principal 205 desde la fuente 207 de alimentación en el cuerpo de carcasa de alimentación 208.

25 Más específicamente, el cuerpo de carcasa principal 205 está en forma generalmente de un cilindro circular que es corto axialmente. Y, forma la abertura de entrada de aire que se abre en gran medida hacia arriba a la vez que forma la abertura de descarga de aire 204 que se abre en forma de una pluralidad de ranuras en una de sus caras laterales. Debe observarse en este caso que el número de tales aberturas de descarga de aire y el tamaño y la forma de cada entrada de aire de este tipo y las aberturas de salida no se limitan a las mostradas y descritas.

30 Y, el cuerpo de carcasa principal 205 presenta en su interior y por debajo del mismo el soplador de aire 202 colocado. El soplador de aire 202 comprende un motor 211 y un ventilador Sirocco 212 como una clase del ventilador centrífugo en el que el motor 211 que presenta su árbol de salida conectado al ventilador 212. El ventilador Sirocco 212 presenta varias palas 213 inclinadas separadas de manera equidistante de forma circunferencial, que se hacen rotar mediante el motor 211 para aspirar aire a través de la abertura de entrada de aire 203 en la parte superior del ventilador Sirocco 212 para hacer que el aire aspirado fluya de manera centrífuga dentro del cuerpo de carcasa principal 205 y que emane a través de la abertura de descarga de aire 204 desde la cara lateral del cuerpo de carcasa principal 205. Sin embargo, la utilización en este caso del ventilador Sirocco 212 que es una clase del ventilador centrífugo como el soplador de aire 202 no es una limitación sino que puede utilizarse cualquier otro ventilador adecuado tal como, por ejemplo, un ventilador de hélice que presenta un impulsor en forma de una hélice alrededor de su eje. Cuando se utiliza un ventilador de hélice de este tipo como el ventilador de soplador, el cuerpo de carcasa principal 205 puede estar formado en su parte inferior con un orificio de paso de aire que sirve como abertura de entrada de aire y puede utilizar la abertura 203 mencionada anteriormente como una abertura de descarga de aire. Y, adyacente a este último puede disponerse, tal como se menciona a continuación, el receptáculo de producto químico 201 cargado con un producto químico volátil de modo que el aire aspirado por el ventilador de soplador a través de la abertura de entrada de aire en la parte inferior pase a través del receptáculo de producto químico 201 en la abertura de descarga de aire a lo largo del ventilador de soplador y con el arrastre en el mismo del producto químico que se volatiliza para que se emita al exterior.

50 El receptáculo de producto químico 201 cargado con el producto químico y dispuesto tal como se muestra dentro del cuerpo de carcasa principal 205 se ajusta con una zona del cuerpo de carcasa principal 205 que define la abertura de entrada de aire 203 en su parte superior de modo que se encuentra por encima del soplador de aire 202. Tal como se muestra en la figura 17, el receptáculo de producto químico 201 es redondo y de pequeño grosor y comprende un elemento superior y uno inferior 214 y 215 que aceptan un portador de producto químico (cuerpo impregnado con producto químico) entre ellos y se ajustan entre sí. Los elementos superior e inferior 214 y 215 están formados con aberturas grandes 217 y aberturas grandes 218, respectivamente, a través de las que pasa aire para hacer que se volatilice el producto químico contenido en el portador de producto químico 216.

60 El producto químico volátil con el que el portador de producto químico va a impregnarse en el receptáculo de producto químico 201 es un producto químico que sirve como insecticida, repelente, agente aromático, desodorante, germicida o fungicida. Tales productos químicos, si se utilizan para matar insectos, pueden ser una variedad de insecticidas volátiles conocidos hasta ahora, de los que pueden enumerarse productos químicos piretroides, de carbamato, de organofósforo, etcétera, de los que además pueden utilizarse preferentemente productos químicos piretroides ya que generalmente presentan una alta seguridad. Además, pueden utilizarse de manera deseada productos químicos específicos de este tipo como metoflutrina, transflutrina, empenetrina, teraletrina y proflutrina que son sumamente activos y que en una pequeña cantidad presentan eficacia ya que pueden hacer que el portador de

producto químico sea delgado y pequeño.

Además, el receptáculo de producto químico 201 y el portador de producto químico 216 no se limitan a los tipos descritos sino que pueden ser cualquiera adecuado para retener un producto químico volátil. Por ejemplo, el portador de producto químico 216 puede no sólo estar en forma de una lámina sino que también puede estar en forma de una red, rejillas, un panal de nido de abeja, un floculado, una esponja y puede ser un gran número de partículas que se impregnan con un producto químico. Además, no es necesario que el receptáculo de producto químico 201 sea uno en el que se retiene un portador de producto químico 216 impregnado con un producto químico sino que puede ser uno que se fabrica en sí mismo de una esponja dura o cuerpo espumado y se impregna con un producto químico, concretamente que retiene por sí mismo el producto químico en el mismo. Un receptáculo de producto químico 201 de este tipo puede ser de cualquier forma adecuada y de cualquier material adecuado según se desee.

El cuerpo de carcasa principal 205 está formado en su cara inferior con un elemento 219 de ajuste para unir al mismo medios 206 de ajuste que permiten que se ajuste el cuerpo de carcasa principal 205 sobre un objeto en el que el elemento 219 de ajuste está en este caso en forma de un orificio delgado y alargado que se extiende en su profundidad a lo largo de una longitud completa del cuerpo principal de carcasa 205.

Entonces, los medios 206 de ajuste que permiten que se una el cuerpo de carcasa principal 205 a un objeto se unen al elemento 219 de ajuste que presenta un orificio delgado que pasa a través del cuerpo de carcasa principal 205. Los medios 206 de ajuste están en este caso en forma de una correa flexible y alargada 221 que al presentar una hebilla en uno de sus extremos puede colocarse en la muñeca de un usuario. Esta correa de colocación permite que se ajuste el cuerpo de carcasa principal 205 para el aparato de difusión de productos químicos de tipo soplador objeto a la muñeca de un usuario o similar para su utilización.

Los medios 206 de ajuste mostrados mediante la correa de colocación 221 no se limitan a lo que se ha descrito sino que pueden presentar una longitud que oscila entre varios centímetros, lo que permite su ajuste alrededor de la muñeca de un usuario o similar y 1 ó 2 metros adecuado para su ajuste alrededor de la cintura de un usuario o cualquier objeto de protección adecuado y por tanto puede ser de una longitud según se desee. También puede adoptar una variedad de formas incluyendo una correa, banda y cuerda. Su material no está limitado sino que puede ser cualquier material adecuado conocido tal como resina sintética, cuero, tela, tejido y caucho. No es necesario que los medios de unión utilizados para la correa de colocación 221 sean una hebilla 222 tal como se muestra sino que pueden adoptar la forma de botón, forma de gancho, una forma de correa de conexión, una forma de cierre de gancho y presilla (por ejemplo, "magic tape" [marca registrada]) o similar.

Además, no es necesario que los medios 206 de ajuste se limiten a una correa de colocación 221 tal como se muestra sino que pueden adoptar una forma de una correa para colocarse alrededor de una pierna, un gancho 223 para engancharse en un cinturón que se coloca en un pantalón o en un bolsillo tal como se muestra en la figura 18, o una forma de una pinza o un broche para unirse directamente a la ropa.

El cuerpo de carcasa de alimentación 208 incluye la fuente 207 de alimentación para el soplador de aire 202 en el cuerpo de carcasa principal 205 y está separado del cuerpo de carcasa principal 205. La fuente 207 de alimentación incluida en el cuerpo de carcasa de alimentación 208 es una batería 224. El cuerpo de carcasa de alimentación 208 es una caja de un tamaño que es el mínimo para aceptar la batería 224 requerida, por ejemplo, que comprende dos pilas secas. La batería 224 distinta a una pila o pilas secas puede ser una batería recargable. La separación del cuerpo de carcasa de alimentación 208 del cuerpo de carcasa principal 205 permite hacer el cuerpo de carcasa de alimentación 208 de mayor tamaño de modo que pueden utilizarse la batería 224 de mayor tamaño y las pilas secas 224 en mayor número aceptadas en el mismo. Esto permite a su vez aumentar la tensión que puede aplicarse al cuerpo de carcasa principal 205 de modo que se hace que puede ajustarse de manera fina la potencia de salida del soplador de aire 202, por ejemplo, la intensidad del ventilador accionado, mientras se hace que el aparato de difusión de productos químicos de tipo soplador objeto pueda utilizarse durante un intervalo de tiempo prolongado.

El cuerpo de carcasa de alimentación 208 también puede adaptarse de modo que pueda presentar unos medios 206 de ajuste unidos al mismo que le permiten ser un objeto. Los medios 206 de ajuste pueden, también en este caso, ser una correa de colocación 221, un gancho 223, o una pinza o un broche tal como se mencionó anteriormente.

El cable de acoplamiento 209 que se extiende entre el cuerpo de carcasa principal 205 y el cuerpo de carcasa de alimentación 208 para conectarlos entre sí es un cable eléctrico para energizar eléctricamente el soplador de aire 202 en el cuerpo principal de carcasa 205 desde la batería 224 como la fuente 207 de alimentación en el cuerpo de carcasa de alimentación 208. El cable de conexión 209 debe fabricarse preferentemente de diámetro tan pequeño como sea posible. El cable de conexión 209 puede dotarse opcionalmente en su parte intermedia o en uno de sus extremos de un mecanismo de recogida para hacer ajustable su longitud.

En la figura 19, el cable de conexión 209 se muestra también provisto de medios 206 de ajuste que le permiten unirse a un objeto. Los medios 206 de ajuste en este caso son un elemento de unión 225 que puede ser una cinta de cierre de gancho y presilla (por ejemplo, una "magic tape" - marca registrada) unida al cable de conexión 209 en

su parte intermedia y que presenta irregularidades de superficie para permitir que el elemento se pegue a la ropa o similar. El elemento de unión 225 no está, por supuesto, limitado a este ejemplo particular sino que puede ser un pasador de seguridad o pinza para la ropa o cualquier otro medio adecuado que pueda hacer que el cable de conexión 209 se adhiera a la ropa o similar.

5 El cable de conexión 209 puede estar adaptado para hacer que pueda desmontarse del cuerpo de carcasa principal 205 o el cuerpo de carcasa de alimentación 208 o ambos.

10 Con el cable de conexión 209 que se hace que puede desmontarse tanto del cuerpo de carcasa principal 205 como del cuerpo de carcasa de alimentación 208, tal como se muestra en la figura 20, el cuerpo de carcasa principal 205 puede dotarse en su cara lateral de un pasador 226 que sobresale del mismo y el cuerpo de carcasa de alimentación 208 dotarse en su cara lateral de una conexión hembra 227 rebajada en la misma. Entonces, el cable de conexión 20 puede dotarse en uno de sus extremos de una conexión hembra 228 y en su otro extremo de un pasador 229. Esto permite que se utilicen el cuerpo de carcasa principal 205 y el cuerpo de carcasa de alimentación 208 que normalmente se conectan entre sí mediante el cable de conexión 209 para la utilización del aparato que va a utilizarse en el estado en que se conectan directamente entre sí dependiendo de circunstancias particulares de su utilización.

20 En un ejemplo de la utilización del aparato de difusión de productos químicos de tipo soplador construido tal como se mencionó anteriormente, el cuerpo de carcasa principal 205 se ajusta a una parte de muñeca, pierna o cintura del cuerpo de un usuario mediante la correa de colocación 221. Por otra parte, el cuerpo de carcasa de alimentación 208 se acepta en un bolsillo de la ropa o un pantalón del usuario o se une a la cintura del usuario mediante otra correa de colocación 221. Entonces, el cuerpo de carcasa principal 205 y el cuerpo de carcasa de alimentación 208 se conectan entre sí mediante el cable de conexión 209 y se hace pasar corriente eléctrica hasta el cuerpo de carcasa principal 205 desde el cuerpo de carcasa de alimentación 208 mediante el cable de conexión 209 para hacer funcionar el soplador de aire 202 en el cuerpo de carcasa principal 205. Entonces, el soplador de aire 202 en el cuerpo de carcasa principal 205 aspira aire a través de las aberturas de entrada de aire 203 y hace que el aire aspirado pase a través del receptáculo de producto químico 201 incluido en el cuerpo de carcasa principal 205 y arrastrando el aire en el mismo producto químico que se volatiliza desde el receptáculo de producto químico 201 para que emane y difunda lateralmente al exterior a través de las aberturas de descarga de aire.

35 Con un aparato de difusión de productos químicos de tipo soplador que tal como se mencionó anteriormente comprende un cuerpo de carcasa principal 205 mediante el cual el aire aspirado por un soplador de aire 202 se hace que emane junto con un producto químico que se volatiliza desde un receptáculo de producto químico 201 y arrastrado en el mismo, un cuerpo de carcasa de alimentación 208 separado del cuerpo de carcasa principal 205 para alojar una batería 224 como fuente 207 de alimentación para el soplador de aire 202, y un cable de conexión 209 para conectar el cuerpo de carcasa principal 205 y el cuerpo de carcasa de alimentación 208 entre sí, el cuerpo de carcasa principal 205 se hace de pequeño tamaño y de peso ligero en virtud del hecho de que el cuerpo de carcasa de alimentación 208 que contiene la batería 224 como fuente 207 de alimentación que es el componente más pesado del aparato se hace que esté separado del cuerpo de carcasa principal 205 y se permite que el cuerpo de carcasa principal 205 contenga únicamente el receptáculo de producto químico 201 y el soplador de aire 202. Esto permite que un usuario, por ejemplo, ajuste el cuerpo de carcasa principal 205 del aparato de difusión de productos químicos de tipo soplador objeto sobre su muñeca o similar utilizando una correa de colocación 221 y guarde el cuerpo de carcasa de alimentación 208 en un bolsillo de su ropa y entonces utilice el aparato de manera cómoda sin una sensación desagradable por el tamaño y peso del aparato.

50 Además, puesto que el cuerpo de carcasa principal 205 y el cuerpo de carcasa de alimentación 208 que están separados entre sí se utilizan en el estado en que se conectan entre sí mediante el cable de conexión 209, aunque suceda que o bien el cuerpo de carcasa principal 205 o bien el cuerpo de carcasa de alimentación 208 en utilización se caigan al separarse del cuerpo del usuario en el que están colocados, el cable de conexión 209 que los acopla entre sí impide que se pierdan juntos.

55 Además, hacer que el cable de conexión 209 pueda retirarse del cuerpo de carcasa principal 205 y la carcasa 208 de alimentación permite que el cable de conexión 209 en la utilización del aparato después de ajustarse o bien el cuerpo de carcasa principal 205 o bien el cuerpo de carcasa de alimentación 208 sobre el cuerpo del usuario para conectarse al mismo, facilitando de ese modo su fijación sobre el cuerpo del usuario.

60 Además, dotar el cuerpo de carcasa principal 205, el cuerpo de carcasa de alimentación 208, el cable de conexión 209 o cada uno de dos o todos ellos de medios 206 de ajuste, por ejemplo, una correa de colocación 221, un gancho 223, una pinza o un broche, que permite que se ajusten los mismos en cualquier objeto de soporte según se desee, permite que se ajuste fácilmente el aparato de difusión de productos químicos de tipo soplador objeto sobre cualquier parte deseada del cuerpo del usuario o cualquier otro objeto de soporte.

65 El aparato de difusión de productos químicos de tipo soplador no está limitado a las formas particulares de realización ilustradas anteriormente. Por ejemplo, aunque se representa que la batería 224 contenida como fuente 207 de alimentación en el cuerpo de carcasa de alimentación 208 comprende una pila o pilas secas, puede ser una

pila o pilas solares. Si se utiliza una pila o pila solares como la fuente 207 de alimentación o la batería 224, el aparato de difusión de productos químicos de tipo soplador objeto puede utilizarse tal como se muestra en la figura 21 tras pegar el cuerpo de carcasa de alimentación 208 sobre el ala de un sombrero que lleva puesto el usuario o un hombro o similar del usuario mientras se ajusta el cuerpo de carcasa principal 205 sobre la muñeca de un usuario por medio de la correa de colocación 221.

Además, el aparato de difusión de productos químicos de tipo soplador objeto puede utilizarse no sólo por un ser humano. Por ejemplo, puede utilizarse en una mascota tal como un perro. En este caso, tal como se muestra en la figura 22, el cuerpo de carcasa principal 205 puede ajustarse a un collar 231 de la mascota por medio de los medios 206 de ajuste tales como un gancho y el cuerpo de carcasa de alimentación 208 ajustarse sobre una muñeca o similar de su propietario. Entonces, un cable de conexión 209 para extenderse entre el cuerpo de carcasa principal 205 y el cuerpo de carcasa de alimentación 208 puede colocarse junto con una correa 232 para extenderse entre el collar 231 de la mascota y la mano de un usuario para formar una correa con cable incorporado para su utilización en una mascota.

Además, aunque en las formas de realización descritas anteriormente los medios 206 de ajuste se muestran unidos necesariamente al cuerpo de carcasa principal 205, esto no es una limitación. Los medios 206 de ajuste descritos pueden unirse a cada uno del cuerpo de carcasa principal 205, el cuerpo de carcasa de alimentación 208 y el cable de conexión 209 o uno o cada uno de dos de ellos. También es posible proporcionar un aparato de difusión de productos químicos de tipo soplador objeto que omita los medios 206 de ajuste.

Además, aunque en las formas de realización descritas anteriormente, el cuerpo de carcasa principal 205 se muestra como que presenta el receptáculo de producto químico 201 dispuesto adyacente a las aberturas de entrada de aire 203, el receptáculo de producto químico 201 puede estar dispuesto adyacente a las aberturas de descarga de aire 204 cuando están equipadas con medios de montaje adecuados para las mismas. Además, es posible proporcionar un receptáculo de producto químico 201 para cada uno de las aberturas de descarga de aire y entrada de aire 203 y 204. También es posible disponer un receptáculo de producto químico 201 en un lado periférico externo o interno del ventilador Sirocco 212 y entonces integrar el receptáculo de producto químico 201 con el soplador de aire 202, o preentar el ventilador Sirocco 212 en el soplador de aire 202 soportando un producto químico y haciendo que sea amovible, o unir o disponer un receptáculo de producto químico 201 en forma de una lámina porosa en la parte delantera de un gran número de palas 213 en el ventilador Sirocco 212 y hacer que pueda retirarse.

A continuación se facilita una explicación con respecto a una cuarta forma de realización que no forma parte de la presente invención.

Mientras que haciendo referencia a la figura 25 se describirá un cartucho de producto químico que no forma parte de la presente invención, como un ejemplo de su utilización, aplicado a un aparato de difusión de productos químicos de tipo soplador utilizando un cartucho de producto químico para difundir un producto químico hacia la atmósfera.

Tal como se muestra en la figura 25, un cuerpo de carcasa principal 301 está provisto de un soplador de aire 302 y presenta un cartucho de producto químico 303 unido de manera amovible al mismo en el que un ventilador 304 del soplador de aire 302 se hace rotar mediante un motor 305 para que pase aire a través del cartucho de producto químico 303.

El cuerpo de carcasa principal 301 incluye un elemento de base 310 y un elemento de cubierta 311, está formado con una sección de montaje de soplador 312 y una sección de aceptación de batería 313 y presenta una sección de entrada de aire 314 y una sección de descarga de aire 315.

El soplador de aire 302 presenta un ventilador 304 y un motor 305 montado en un alojamiento 306 previsto en la sección de montaje de soplador 312. El alojamiento 306 presenta una abertura de entrada de aire 306a que se comunica con la sección de entrada de aire 314 y también presenta una abertura de descarga de aire (no mostrada) que se comunica con la sección de descarga de aire 315.

Una batería 307 mostrada como que comprende dos pilas secas se une en la sección de aceptación de batería 313.

El elemento de cubierta 311 está conectado al cuerpo de carcasa principal 310 de modo que puede abrirse y cerrarse, mediante lo cual la apertura del elemento de cubierta 311 permite que el cartucho de producto químico 303 y la batería 307 se retiren y encajen.

El cartucho de producto químico 303 está adaptado para aceptar un portador de producto químico o cuerpo impregnado 320 en forma de una lámina permeable al aire o porosa y que absorbe líquido impregnada con un producto químico, y presenta un retenedor o receptáculo de retención 321 para retener el cuerpo impregnado con producto químico 320.

En otras palabras, puesto que el cuerpo impregnado con producto químico 320, que está en forma de una lámina de

este tipo, que absorbe tanto líquido y que es tan débil en cuanto a rigidez que no puede autosostenerse y si se sujeta directamente con una mano, un producto químico en el mismo puede adherirse a la mano, se sujeta a lo largo de una parte del mismo con el receptáculo de retención 321 para hacer que pase aire a través de otras partes del mismo.

5 Así configurado y dispuesto, el cartucho de producto químico 303 puede hacerse delgado porque el portador de producto químico o cuerpo impregnado 320 es en este caso delgado y el receptáculo de retención 321 puede hacerse delgado.

10 Por tanto, la utilización de un cartucho de producto químico 303 de este tipo permite que se adelgace un aparato de difusión de productos químicos de tipo soplador según se describe.

15 El receptáculo de retención 321 incluye una sección de sujeción 321a que sujeta las caras superior e inferior del cuerpo impregnado con producto químico 320 desde arriba y desde abajo y una sección de flujo de aire 321b a través de la que fluye aire.

20 Entre la sección de sujeción 321a y el cuerpo impregnado con producto químico 320 hay formado un espacio 321c, que se abre al exterior a través de una sección de ventilación 321d formada en la sección de sujeción 321a de modo que puede hacerse pasar aire a través del espacio 321c.

25 Preferentemente, la sección de sujeción 321a está formada con un rebaje en el que está en contacto con la cara inferior del cuerpo impregnado con producto químico 320 y el espacio 321c está formado entre este rebaje y la cara inferior del cuerpo impregnado con producto químico 320. Y, la sección de sujeción 321a en la que está en contacto con la cara superior del cuerpo impregnado con producto químico 320 está formada con orificios de ventilación que constituyen la sección de ventilación 321d y a través de los que el espacio 321c (rebaje) se abre al exterior.

30 Así construido, el receptáculo de retención 321 puede retener el cuerpo impregnado con producto químico 320 en forma de una lámina a la vez que mantiene su forma y puede sujetarse con una mano sin temor a que el producto químico pueda contaminar la mano.

35 Además, aunque el producto químico en una zona del cuerpo impregnado con producto químico 320 en la que se sujeta mediante la sección de sujeción 321a no se volatiliza con un flujo de aire puesto que se impiden allí los flujos de aire, el producto químico todavía se está volatilizando en el espacio 321c y desde este último al exterior a través de la sección de flujo de aire 321b y, por tanto, se permite que emane y difunda hacia la atmósfera del entorno.

Aunque se hace mención específicamente a continuación al receptáculo de retención 321 en cuanto a su posible forma, debe entenderse que esto es únicamente a modo de ejemplo y que no limita la misma.

40 El receptáculo de retención 321 tal como se muestra en las figuras 25 a 31 comprende un elemento de cuerpo de receptáculo 330 y un elemento de cubierta de receptáculo 340 mediante y entre los que se sujeta y retiene el cuerpo impregnado con producto químico 320.

45 El elemento de cuerpo de receptáculo 330 presenta una sección de soporte central 331, una sección de soporte periférica 332 separada de y alrededor de la sección de soporte central 330 y una pluralidad de secciones de soporte intermedias 333 que conectan la sección de soporte periférica 332 a la sección de soporte central 331 en el que un espacio definido con la sección de soporte central 331, la sección de soporte periférica 332 y secciones de soporte intermedias 333 vecinas conectadas entre sí por la sección de soporte periférica 332 está abierto constituyendo una sección de flujo de aire 334.

50 La sección de soporte central 331 presenta su cara superior 331a formada con un rebaje 335 en el que está en contacto con la cara inferior del cuerpo impregnado con producto químico 320 y que forma el espacio 321c en otro lugar en el que es opuesto a la cara inferior del cuerpo impregnado con producto químico 320.

55 Las secciones de soporte periféricas 332 presentan su cara superior 332a formada con un rebaje anular 336 en el que están en contacto con la cara inferior del cuerpo impregnado con producto químico 320 y que forma el espacio 321c en otro lugar en el que es opuesto a la cara inferior del cuerpo impregnado con producto químico 320.

60 Las secciones de soporte intermedias 333 presentan sus caras superiores 333a formadas con rebajes 337 en el que están en contacto con la cara inferior del cuerpo impregnado con producto químico 320, rebajes que comunican entre el rebaje 335 y el rebaje anular 336, formando las caras superiores 333a el espacio 321c en otro lugar en el que son opuestas a la cara inferior del cuerpo impregnado con producto químico 320.

65 El elemento de cubierta de receptáculo 340 presenta una sección de sujeción central 341, una pluralidad de secciones de sujeción periféricas 342 separadas y alrededor de la sección de sujeción central 341 y una pluralidad de secciones de sujeción intermedias 343 que conectan la sección de sujeción periférica 342 a la sección de sujeción central 341 en el que un espacio definido con la sección de sujeción central 341, la sección de sujeción

periférica 342 y secciones de sujeción intermedias 343 vecinas conectadas entre sí por la sección periférica 342 está abierto constituyendo una sección de flujo de aire 344.

5 La sección de sujeción central 341 es idéntica en tamaño a la sección de soporte central 331 y presenta un orificio de ventilación 345 opuesto al rebaje 335.

La sección de sujeción periférica 342 es idéntica en tamaño a la sección de soporte periférica 332 y presenta un orificio de ventilación 346 opuesto al rebaje anular 336.

10 Las secciones de sujeción intermedias 343 son idénticas en forma y tamaño a las secciones de soporte intermedias 333, y las secciones de flujo de aire 344 son opuestas a las secciones de flujo de aire 334 de modo que fluye aire de manera suave a través de ambas secciones de flujo de aire 334 y 344. Las secciones de sujeción intermedias 343 están formadas con orificios de ventilación 347 de modo que son opuestas a los rebajes 337, respectivamente.

15 El elemento de cuerpo de receptáculo 330 y el elemento de cubierta de receptáculo 340 se unen entre sí de manera desmontable.

20 En la forma de realización representada, la sección de soporte periférica 332 presenta su borde externo elevado desde su cara superior 332a para formar un reborde elevado 332b en forma de un anillo en el que encaja el cuerpo impregnado con producto químico 320 y entonces el elemento de cubierta de receptáculo 340.

25 Como alternativa a este diseño de unión, el elemento de cubierta 340 puede estar formado con un reborde elevado de este tipo que puede ajustarse sobre el borde externo o reborde de la sección de soporte periférica 332 para unir el elemento de cubierta 340 al elemento de cuerpo de receptáculo 330. Aún alternativamente, el cuerpo de receptáculo y los elementos de cubierta 330 y 340 pueden dotarse de un pasador y un orificio que pueden coincidir el uno con el otro para unir juntos estos elementos.

30 Además, aunque en esta forma de realización las secciones de soporte y sujeción intermedias 333 y 343 se muestran cada una como que comprenden una pluralidad de subsecciones que se extienden radialmente, no sólo pueden estar tales subsecciones, si se adoptan, en forma de una rejilla sino que también puede comprender cada sección 333, 343, por ejemplo, una placa porosa o similar.

35 Así construido y dispuesto tal como se mencionó anteriormente, el receptáculo de retención 321 actúa para sujetar y soportar el cuerpo impregnado con producto químico 320 soportando y sujetando una zona central del mismo con y entre las secciones de soporte y sujeción centrales 331 y 341, una zona periférica del mismo con y entre las secciones de soporte y sujeción periféricas 332 y 342 y una zona intermedia del mismo con y entre las secciones de soporte y sujeción intermedias 333 y 343.

40 Esto permite que fluya aire a través de las secciones de flujo de aire 334 y 344 para que pase a través del cuerpo impregnado con producto químico 320.

También se permite que fluya aire a través del espacio 321c formado entre los rebajes 335, 336 y 337 y la cara inferior del cuerpo impregnado con producto químico 320.

45 Así construido y adaptado tal como se mencionó anteriormente, el cartucho de producto químico 303 se carga en el cuerpo de carcasa principal 301 y en esta forma de realización se une a la cara superior del alojamiento 306.

50 Y, la rotación del ventilador 304 hace que fluya aire a través del cuerpo impregnado con producto químico 320 y que emane y difunda producto químico hacia la atmósfera del entorno.

55 Además, se permite que se volatilice producto químico en una zona del cuerpo impregnado con producto químico 320 que se sujeta entre cada par de secciones de soporte y sujeción en el espacio 321c y entonces se arrastre el mismo en el aire que fluye desde los orificios de ventilación mediante lo cual se emite aire que presenta producto químico arrastrado en el mismo hacia la atmósfera a medida que se hace rotar el ventilador 304.

60 Además, con las secciones de soporte 331, 332 y 333 formadas en sus caras superiores con los rebajes 335, 336 y 337 para formar el espacio 321c y con las secciones de sujeción 341, 342 y 343 formadas con los orificios de ventilación 345, 346 y 347 para hacer que el espacio 321c se abra al exterior, es posible utilizar los rebajes 335, 336 y 337 para presentar un portador de producto químico 320 utilizado impregnado de nuevo con un producto químico.

65 Por ejemplo, un cartucho de producto químico utilizado (con un portador de producto químico agotado de producto químico) 303 se retira del cuerpo de carcasa principal 301 y se vierte producto químico líquido en los orificios de ventilación 345, 346 y 347 para suministrar y almacenar los rebajes 335, 336 y 337 con los mismos.

Se permite que el producto químico líquido almacenado en los rebajes 335, 336 y 337 se impregne en el portador de producto químico 320 por la totalidad del cuerpo para formar un cartucho de producto químico sin utilizar

impregnado con el producto químico.

5 Puesto que se impregna producto químico líquido cargado en el rebaje 335 en una zona central del portador de producto químico 320, se impregna producto químico líquido cargado en el rebaje anular 336 en una zona periférica del portador de producto químico 320 y se impregna producto químico líquido cargado en el rebaje 337 para la comunicación en una zona intermedia del portador de producto químico 320, se impregna el portador de producto químico 320 con producto químico rápidamente por la totalidad del cuerpo.

10 En este caso, los modos en que se suministra un producto químico líquido pueden comprobar visualmente su cantidad de suministro utilizando una pipeta de goteo calibrada, una ampolla de dosificación, un recipiente de medida o un recipiente con un vaso medidor, o una boquilla.

15 Además, puesto que al suministrar un producto químico es conveniente que su tiempo de suministro pueda comprobarse visualmente, es deseable utilizar un cuerpo impregnado con producto químico 320 que puede ser de tipo conocido con un indicador que visualiza su tiempo de agotamiento.

20 Aunque en la forma de realización descrita anteriormente el elemento de cuerpo de receptáculo 330 se muestra como que presenta tres secciones de soporte 331, 332 y 333 formadas en sus caras superiores 331a, 332a y 333a con rebajes 335, 336 y 337 y el elemento de cubierta de receptáculo 340 como que presenta tres secciones de sujeción 341, 342 y 343 formadas con orificios de ventilación 345, 346 y 347, que no limitan las mismas y presentan sólo un par de secciones de soporte y sujeción opuestas formadas con un rebaje y un orificio de ventilación, respectivamente, o dos pares de secciones de soporte y sujeción opuestas formadas con rebajes y orificios de ventilación, respectivamente.

25 A saber, debe existir por lo menos un par de secciones de soporte y sujeción opuestas formadas con un rebaje y un orificio de ventilación, respectivamente.

30 Por ejemplo, en una modificación tal como se muestra en las figuras 32 y 33, la sección de soporte periférica 332 en el elemento de cuerpo de receptáculo 330 puede presentar su borde interno doblado hacia dentro para formar un rebaje anular 336 cuya sección transversal está en forma de una V, proporcionando un espacio 321c entre él mismo y la cara inferior del cuerpo impregnado con producto químico 320.

35 Por otra parte, partes de la sección de sujeción periférica 342 en el elemento de cubierta de receptáculo 340, por ejemplo partes en las que continúa hasta las secciones de sujeción intermedias, pueden doblarse hacia dentro para formar rebajes 348.

Estos rebajes 348 están formados para proporcionar secciones de ventilación 321d entre ellos mismos y el reborde elevado 332b del elemento de cuerpo de receptáculo 330.

40 Aunque en este caso el espacio 321c está formado por debajo del cuerpo impregnado con producto químico 320, puede formarse alternativamente por encima o tanto por encima como por debajo del cuerpo impregnado con producto químico 320.

45 No sólo es un cartucho de producto químico 303 utilizado con un aparato de difusión de productos químicos de tipo soplador según se describió anteriormente, sino que también puede unirse directamente al ventilador en un soplador de aire y puede integrarse de otro modo en el ventilador. Además, puede disponerse o bien en una entrada de aire o bien un lado de salida. Aún más, puede unirse a la abertura de salida de soplado de un acondicionador de aire.

50 El producto químico que puede impregnarse en un portador de producto químico o cuerpo impregnado que no forma parte de la invención puede ser un agente de control de plagas de insectos (insecticida, repelente, inhibidor del crecimiento, acaricida, aceite esencial de control de insectos o similar), agente aromático, desodorante aromático, desodorante, fungicida, desinfectante o repelente de parásitos, y especialmente un producto químico de este tipo que es volátil a una temperatura o condiciones de flujo de aire comunes.

55 Tales productos químicos, si se utilizan para matar insectos, pueden ser una variedad de insecticidas volátiles conocidos hasta ahora, de los que pueden enumerarse productos químicos piretroides, de carbamato, de organofósforo, etcétera, de los que además pueden utilizarse preferentemente productos químicos piretroides ya que generalmente presentan una alta seguridad.

60 Además, pueden utilizarse de manera deseada productos químicos específicos de este tipo como metroflutrina, transflutrina, empenetrina, teraletrina y proflutrina que son sumamente activos y que en una pequeña cantidad presentan eficacia ya que pueden hacer que el portador de producto químico sea delgado y pequeño.

65 Los materiales modelo de los que puede formarse el portador de producto químico que no forma parte de la invención incluyen fibras naturales y químicas, material textil no tejido (de fibras naturales, químicas y de carbono), red de resina (poliéster, polipropileno, poli(cloruro de vinilo)), tela (tejida o tricotada), hilo de papel (pasta, linter,

papel sintético). El material puede ser un cuerpo formado tal como en forma de una lámina, red, panal de nido de abeja, tablero de drenaje o rejilla, un cuerpo deformable para mantener su forma cuando está confinado, o es un floculado o una esponja.

5 De estos materiales, resulta preferido un material de tipo lámina de material textil no tejido que se distinga por su permeabilidad al aire y retención de producto químico.

A continuación se facilita una explicación con respecto a una quinta forma de realización que no forma parte de la presente invención.

10 Mientras que haciendo referencia a la figura 34 se describirá un cartucho de producto químico en otra forma que no forma parte de la invención, como un ejemplo de su utilización, aplicado a un aparato de difusión de productos químicos de tipo soplador utilizando un cartucho de producto químico para difundir un producto químico hacia la atmósfera.

15 Tal como se muestra en la figura 34, un cuerpo de carcasa principal 401 está provisto de un soplador de aire 402 y presenta un cartucho de producto químico 403 unido de manera amovible al mismo en el que un ventilador 404 del soplador de aire 402 se hace rotar mediante un motor 405 para que pase aire a través del cartucho de producto químico 403.

20 El cuerpo de carcasa principal 401 incluye un elemento de base 410 y un elemento de cubierta 411, está formado con una sección de montaje de soplador 412 y una sección de aceptación de batería 413 y presenta una sección de entrada de aire 414 y una sección de descarga de aire 415.

25 El soplador de aire 402 presenta un ventilador 404 y un motor 405 montados en un alojamiento 406 previsto en la sección de montaje de soplador 412. El alojamiento 406 presenta una abertura de entrada de aire 406a que se comunica con la sección de entrada de aire 414 y también presenta una abertura de descarga de aire (no mostrado) que se comunica con la sección de descarga de aire 415.

30 Una batería 407 mostrada como que comprende dos pilas secas se une en la sección de aceptación de batería 413.

El elemento de cubierta 411 está conectado así al cuerpo de carcasa principal 410 de modo que puede abrirse y cerrarse, mediante lo cual la apertura del elemento de cubierta 411 permite que el cartucho de producto químico 403 y la batería 407 se retiren y encajen.

35 El cartucho de producto químico 403 está adaptado para aceptar un portador de producto químico o cuerpo impregnado 420 en forma de una lámina permeable al aire o porosa y que absorbe líquido impregnada con un producto químico, y presenta un retenedor o receptáculo de retención 421 para retener el cuerpo impregnado con producto químico 420.

40 En otras palabras, puesto que el cuerpo impregnado con producto químico 420, que está en forma de una lámina de este tipo, que absorbe tanto líquido y que es tan débil en cuanto a rigidez que no puede autosostenerse y si se sujeta directamente con una mano, un producto químico en el mismo puede adherirse a la mano, se sujeta a lo largo de una parte del mismo con el receptáculo de retención 421 para hacer que pase aire a través de otras partes del mismo.

45 El receptáculo de retención 421 incluye una sección de sujeción 421a que sujeta el cuerpo impregnado con producto químico 420 y una sección de flujo de aire 421b a través de la que fluye aire. La sección de sujeción 421a presenta un rebaje de acumulación de líquido 421c en su centro, concretamente en el centro del receptáculo de retención 421.

50 El alojamiento 406 está formado con un rebaje 406b en el que encaja y se asienta firmemente el receptáculo de retención 421. Entonces, la rotación del ventilador 404 hace que fluya aire a través del cuerpo impregnado con producto químico 420 y que emane y difunda producto químico con el mismo hacia la atmósfera del entorno.

55 Así construido tal como se mencionó anteriormente, el cartucho de producto químico 403 tras su utilización, concretamente con portador de producto químico 420 agotado de producto químico, se retira del cuerpo de carcasa principal 401, y se suministra producto químico líquido en el rebaje de acumulación de líquido 421c y se acumula ahí.

60 Se permite que el producto químico líquido acumulado en el rebaje de acumulación de líquido 421c impregne el portador de producto químico 420 progresivamente con el mismo por la totalidad del cuerpo para formar un cartucho de producto químico sin utilizar impregnado con el producto químico.

65 Por tanto, éste es un cartucho de producto químico que puede utilizarse repetidamente volviéndole a suministrar producto químico cada vez que se consume.

Puesto que el cartucho de producto químico 403 se asienta opuesto al ventilador 404 con su centro opuesto al centro del ventilador 404, el centro del receptáculo de retención 421 es opuesto al del ventilador 404.

5 Por tanto, previsto situado en el centro del receptáculo de retención 421, el rebaje de acumulación de líquido 421c en la utilización del aparato se encuentra en una zona en la que los flujos de aire por la rotación del ventilador 404 son escasos, y poco los impide, permitiendo que casi la totalidad de los mismos pase a través del cuerpo impregnado con producto químico 420 y de ese modo que se consume de manera eficaz para difundir producto químico hacia la atmósfera con poca pérdida de la salida del soplador de aire 402.

10 A saber, el rebaje de acumulación de líquido 421c tal como se muestra en la figura 34 se coloca para encontrarse opuesto al centro del ventilador 404 acoplado al eje de rotación 405a del motor 405 cuando los flujos de aire procedentes del ventilador 404 alcanzan el mínimo a su alrededor y no están sustancialmente impedidos en modo alguno por la presencia del rebaje de acumulación de líquido 421c.

15 Además, el cartucho de producto químico 403 puede hacerse delgado porque el portador de producto químico o cuerpo impregnado 420 es en este caso delgado y el receptáculo de retención 321 puede hacerse delgado.

20 Se hace mención a continuación a una forma específica del receptáculo de retención 421.

El receptáculo de retención 421 tal como se muestra en las figuras 34 y 35 comprende un elemento de cuerpo de receptáculo 430 y un elemento de cubierta de receptáculo 440 mediante y entre los que se sujeta y retiene el cuerpo impregnado con producto químico 420.

25 El elemento de cuerpo de receptáculo 430 presenta una sección de soporte central 431, una sección de soporte periférica 432 separada de y alrededor de la sección de soporte central 430 y una pluralidad de secciones de soporte de conexión 433 que conectan la sección de soporte periférica 432 a la sección de soporte central 431 en el que un espacio definido con la sección de soporte central 431, la sección de soporte periférica 432 y secciones de soporte de conexión 433 vecinas conectadas entre sí por la sección de soporte periférica 432 está abierto constituyendo una sección de flujo de aire 434.

30 La sección de soporte central 431 presenta su cara de soporte 431a formada con un rebaje 435.

35 El elemento de cubierta de receptáculo 440 presenta una sección de sujeción central 441, una pluralidad de secciones de sujeción periféricas 442 separadas y alrededor de la sección de sujeción central 441 y una pluralidad de secciones de sujeción de conexión 443 que conectan la sección de sujeción periférica 442 a la sección de sujeción central 441 en el que un espacio definido con la sección de sujeción central 441, la sección de sujeción periférica 442 y secciones de sujeción de conexión 443 vecinas conectadas entre sí por la sección periférica 442 está abierto constituyendo una sección de flujo de aire 444.

40 La sección de sujeción central 441 es idéntica en tamaño a la sección de soporte central 431 y presenta una abertura de suministro 445 opuesto al rebaje 435, constituyendo la abertura de suministro 445 y el rebaje 435 el rebaje de acumulación de líquido 421c.

45 La sección de sujeción periférica 442 es idéntica en tamaño a la sección de soporte periférica 432.

Las secciones de sujeción de conexión 443 son idénticas en forma y tamaño a las secciones de soporte de conexión 433, y las secciones de flujo de aire 444 son opuestas a las secciones de flujo de aire 434 de modo que fluye aire de manera suave a través de ambas secciones de flujo de aire 434 y 444.

50 El elemento de cuerpo de receptáculo 430 y el elemento de cubierta de receptáculo 440 se unen entre sí de manera desmontable.

55 En la forma de realización representada, la sección de soporte periférica 432 presenta su borde externo elevado desde su cara de soporte 432a para formar un reborde elevado 432b en forma de un anillo en el que encaja el cuerpo impregnado con producto químico 420 y entonces encaja el elemento de cubierta de receptáculo 440.

60 Alternativamente a este diseño de unión, el elemento de cubierta 440 puede estar formado con un reborde elevado de este tipo que puede ajustarse sobre el borde externo o reborde de la sección de soporte periférica 432 para unir el elemento de cubierta 440 al elemento de cuerpo de receptáculo 430. Aún alternativamente, el cuerpo de receptáculo y los elementos de cubierta 430 y 440 pueden dotarse de un pasador y un orificio que pueden coincidir uno con otro para unir juntos estos elementos.

65 Además, aunque en esta forma de realización las secciones de soporte y sujeción de conexión 433 y 443 se muestran cada una como que comprende una pluralidad de subsecciones que se extienden radialmente, no sólo que pueden estar tales subsecciones, si se adoptan, en forma de una rejilla sino que también puede comprender cada

sección 433, 443, por ejemplo, una placa porosa o similar.

Así construido y dispuesto tal como se mencionó anteriormente, el receptáculo de retención 421 actúa para sujetar y soportar el cartucho de producto químico 420 soportando y sujetando una zona central del mismo con y entre las secciones de soporte y sujeción centrales 431 y 441, una zona periférica del mismo con y entre las secciones de soporte y sujeción periféricas 432 y 442 y una zona intermedia del mismo con y entre las secciones de soporte y sujeción de conexión 433 y 443.

Esto permite que fluya aire a través de las secciones de flujo de aire 434 y 444 para que pase a través del cuerpo impregnado con producto químico 420.

Por tanto, un cartucho de producto químico utilizado (con un portador de producto químico agotado de producto químico) 403 se retira del cuerpo de carcasa principal 401 y se vierte producto químico líquido en la abertura de suministro 445 para suministrar y almacenar el rebaje 435, o el rebaje 435 y la abertura de suministro 445 con el mismo.

Se permite que el producto químico líquido almacenado en el rebaje 435 se impregne en el portador de producto químico 320 por la totalidad del cuerpo para formar un cartucho de producto químico sin utilizar impregnado con el producto químico.

La profundidad del rebaje de acumulación de líquido 421c puede determinarse dependiendo de la cantidad de producto químico que vaya a suministrarse y no presenta ninguna limitación particular. Si la cara inferior de la lámina y la cara superior del rebaje 435 hacen tope una contra otra, la profundidad puede ser entonces de manera que el producto químico líquido suministrado permanezca por su tensión superficial con el cuerpo de lámina. Si la profundidad es excesiva, entonces puede quedar parte del líquido sin estar en contacto con la lámina.

Se hace mención a continuación a una primera modificación del cartucho de producto químico mencionado anteriormente.

Tal como se muestra en las figuras 36 y 37, la sección de soporte central 431 del elemento de cuerpo de receptáculo 430 se hace de mayor tamaño que la sección de sujeción central 441 del elemento de cubierta de receptáculo 440 con el rebaje 435 de mayor tamaño que la sección de sujeción central 441.

La sección de sujeción central del elemento de cubierta 440 se hace más gruesa que la sección de conexión 443 de modo que sobresale hacia abajo más allá de cada sección de conexión 443 para presionar el cuerpo impregnado con producto químico 420 hacia el rebaje 435 con el mismo.

Esto ayuda a que el producto químico almacenado en el rebaje 435 impregne en el cuerpo la lámina.

Si la lámina se coloca para encontrarse próxima a o en contacto con la base del rebaje 435 tal como se muestra en la figura 37, la profundidad del rebaje 421c se determina dependiendo de la cantidad de producto químico que vaya a suministrarse y no es necesario que sea mucho puesto que el producto químico tan pronto como se suministra comenzará a permear a su alrededor.

La anterior forma de realización y su primera modificación mencionada anteriormente son particularmente ventajosas si el cuerpo impregnado con producto químico 420 es pequeño. Si es grande, es deseable que se forme un rebaje de acumulación de líquido en la sección periférica también de modo que puede suministrarse producto químico tanto en las secciones centrales como periféricas para que permee tanto desde la parte central hacia la periferia como desde la periférica hacia la central.

Esto es eficaz para disponer de un permeado de producto químico rápidamente en todo el cuerpo de una lámina y por tanto ventajoso en la fabricación por el hombre de tales productos.

Por ejemplo, en una segunda modificación tal como se muestra en las figuras 38 y 39, en el elemento de cuerpo de receptáculo 431, la sección de soporte central 431 está formada con el rebaje 435 y la sección periférica 432 está formada con un rebaje periférico 436 que es, por ejemplo, anular.

La sección de sujeción central 441 en el elemento de cubierta 440 está formada con la abertura de suministro 445. Cada sección de conexión 443 se extiende hacia fuera para sobresalir desde cada sección de sujeción periférica 442, formando una extensión 443a en contacto con el borde elevado 432b a la vez que se proporciona un hueco entre la sección de sujeción periférica 442 y el borde elevado 432b para constituir una abertura de suministro periférico 446.

Un rebaje periférico 436 así formado se hace que actúe como rebaje de acumulación de líquido 421c en la sección periférica.

En esta segunda modificación, la sección de sujeción periférica 442 se hace más gruesa que la sección de sujeción central 441 para presionar un borde periférico del cuerpo impregnado con producto químico 420 hacia el rebaje periférico 436 para ayudar a que el producto químico permee en el cuerpo impregnado con producto químico 420.

5 Además, en una tercera modificación tal como se muestra en las figuras 40 y 41, la sección de soporte periférica 432 del elemento de cuerpo de receptáculo 430 se dobla hacia abajo de modo que un rebaje periférico 436 está formado por la sección de soporte periférica doblada 432 y el borde elevado 432b.

10 Las secciones de conexión 443 del elemento de cubierta 440 también se doblan hacia abajo de modo que la sección de sujeción periférica 442 se adapta a la sección de soporte periférica doblada 432.

Esto presiona un borde periférico del cuerpo impregnado con producto químico 420 contra la sección de soporte periférica 432.

15 Partes de la sección de sujeción periférica 442 del elemento de cubierta 440, por ejemplo, donde se conecta a las secciones de conexión 443, se deforman para formar dientes 442a allí, formando de ese modo aberturas entre estos dientes y el borde elevado 432b, respectivamente, para constituir aberturas de suministro periféricas 446.

20 Además, en una cuarta modificación tal como se muestra en las figuras 42 y 43, la sección de sujeción central 441 del elemento de cubierta 440 está formado con un rebaje orientado hacia abajo 445a que está formado a su vez en su cara superior con una pluralidad de orificios de suministro pequeños 445b mediante lo cual el rebaje orientado hacia abajo 445a y los orificios de suministro 445b constituyen una abertura de suministro 445 y la abertura de suministro 445 y el rebaje 435 constituyen un rebaje de acumulación de líquido 421c.

25 La sección de sujeción periférica 442 del elemento de cubierta 440 comprende una subsección vertical interna 448 y una subsección plana superior 449 que define un rebaje orientado hacia abajo 446a en el que la subsección plana superior está formada con orificios de suministro periféricos 446b que junto con el rebaje orientado hacia abajo 446a constituyen una abertura de suministro periférica 446 y esta última y el rebaje periférico 436 constituyen un rebaje de acumulación de líquido 421c en la sección periférica.

30 Además, es posible mejorar la tensión superficial del producto químico líquido con la lámina. Para este fin, la base interna de cada uno de los rebajes puede procesarse mediante estampado en relieve o similar para conferir irregularidades de superficie al mismo, para crear pequeños espacios en forma de una rejilla, o puede proporcionarse una pluralidad de bordes elevados para formar estrías.

35 Tal como se mencionó anteriormente, los modos en que se suministra un producto químico líquido en un rebaje de acumulación de líquido 421c pueden comprobarse visualmente su cantidad de suministro utilizando una pipeta de goteo calibrada, una ampolla de dosificación, un recipiente de medida o un recipiente con un vaso medidor, o una boquilla.

40 Además, puesto que al suministrar un producto químico es conveniente que su tiempo de suministro pueda comprobarse visualmente, es deseable utilizar un cuerpo impregnado con producto químico 420 que puede ser de tipo conocido con un indicador que visualiza su tiempo de agotamiento.

45 Además, no sólo es un cartucho de producto químico 403 utilizado con un aparato de difusión de productos químicos de tipo soplador tal como se describió anteriormente, sino que también puede unirse directamente al ventilador en un soplador de aire y puede integrarse de otro modo en el ventilador. Además, puede disponerse o bien en una entrada de aire o bien un lado de salida. Aún más, puede unirse en la abertura de salida de soplado de un acondicionador de aire.

50 El producto químico que puede impregnarse en un portador de producto químico o cuerpo impregnado 420 que no forma parte de la invención puede ser un agente de control de plagas de insectos (insecticida, repelente, inhibidor del crecimiento, acaricida, aceite esencial de control de insectos o similar), agente aromático, desodorante aromático, desodorante, fungicida, desinfectante o repelente de parásitos, y especialmente un producto químico de este tipo que es volátil a una temperatura o condiciones de flujo de aire comunes.

55 Tales productos químicos, si se utilizan para matar insectos, pueden ser una variedad de insecticidas volátiles conocidos hasta ahora, de los que pueden enumerarse productos químicos piretroides, de carbamato, de organofósforo, etcétera, de los que además pueden utilizarse preferentemente productos químicos piretroides ya que generalmente presentan una alta seguridad.

60 Además, pueden utilizarse de manera deseada productos químicos específicos de este tipo como metroflutrina, transflutrina, empenetrina, teraletrina y proflutrina que son sumamente activos y que en una pequeña cantidad presentan eficacia ya que pueden hacer que el portador de producto químico sea delgado y pequeño.

65 Los materiales modelo de los que puede formarse el portador de producto químico que no forma parte de la

5 invención incluyen fibras naturales y químicas, material textil no tejido (de fibras naturales, químicas y de carbono), red de resina (poliéster, polipropileno, poli(cloruro de vinilo)), tela (tejida o tricotada), hilo de papel (pasta, linter, papel sintético). El material puede ser un cuerpo formado en forma de una lámina, red, panal de nido de abeja, tablero de drenaje o rejilla, un cuerpo deformable para mantener su forma cuando está confinado, o es un floculado o una esponja.

De estos materiales, resulta preferido un material de tipo lámina de material textil no tejido que se distinga por su permeabilidad al aire y retención de producto químico.

10 A continuación se proporciona una explicación con respecto a una sexta forma de realización que no forma parte de la presente invención.

15 Aunque haciendo referencia a la figura 44, se describirá un cartucho de producto químico en otra forma de la presente invención, como un ejemplo de su utilización, aplicado a un aparato de difusión de productos químicos de tipo soplador utilizando un cartucho de producto químico para difundir un producto químico hacia la atmósfera.

20 Tal como se muestra en la figura 44, un cuerpo de carcasa principal 501 está provisto de un soplador de aire 502 y presenta un cartucho de producto químico 503 unido de manera amovible al mismo en el que un ventilador 504 del soplador de aire 502 se hace rotar mediante un motor 505 para que pase aire a través del cartucho de producto químico 503.

25 El cuerpo de carcasa principal 501 incluye un elemento de base 510 y un elemento de cubierta 511, está formado con una sección de montaje de soplador 512 y una sección de aceptación de batería 513 y presenta una sección de entrada de aire 514 y una sección de descarga de aire 515.

30 El soplador de aire 502 presenta un ventilador 504 y un motor 505 montados en un alojamiento 506 previsto en la sección de montaje de soplador 512. El alojamiento 506 presenta una abertura de entrada de aire 506a que se comunica con la sección de entrada de aire 514 y también presenta una abertura de descarga de aire (no mostrada) que se comunica con la sección de descarga de aire 515.

Una batería 507 mostrada como que comprende dos pilas secas se une en la sección de aceptación de batería 513.

35 El elemento de cubierta 511 está conectado así al cuerpo de carcasa principal 510 de modo que puede abrirse y cerrarse, mediante lo cual la apertura del elemento de cubierta 511 permite que el cartucho de producto químico 503 y la batería 507 se retiren y encajen.

40 El cartucho de producto químico 503 está adaptado para aceptar un cuerpo impregnado con producto químico 520 en forma de una lámina y presenta un retenedor o receptáculo de retención 530 para retener el cuerpo impregnado con producto químico 520.

45 Es decir, puesto que el cuerpo impregnado con producto químico 520, que está en forma de una lámina de este tipo, que absorbe tanto líquido y que es tan débil en cuanto a rigidez que no puede autosostenerse y si se sujeta directamente con una mano, un producto químico en el mismo puede adherirse a la mano, se sujeta a lo largo de una parte del mismo con el receptáculo de retención 530 para hacer que pase aire a través de otras partes del mismo.

Esto permite que el cartucho de producto químico 520 se haga delgado y fácil de manejar.

50 El cuerpo impregnado con producto químico 520 comprende un portador 521 en forma de una lámina impregnada con y que retiene en la misma un producto químico en una cantidad dada.

55 El portador de tipo lámina 521 del cuerpo impregnado con producto químico presenta una zona de alta retención de líquido 522 que puede a la vez impregnarse con y capturar una gran cantidad de producto químico, que progresivamente permea en el portador 521 por la totalidad del cuerpo.

60 Así construido y adaptado tal como se mencionó anteriormente, un cartucho de producto químico 503 cuando se consume (cuando se agota el producto químico contenido en el portador 521 del cuerpo impregnado con producto químico 520 o difunde por completo hacia la atmósfera del entorno y el portador 521 no presenta tal producto químico contenido en el mismo) permite que vuelva a suministrarse mediante goteo y se suministre de este modo una gran cantidad de producto químico en la zona de alta retención de líquido 522 para permitir que el producto químico permee progresivamente en el portador 521 por la totalidad del cuerpo hasta que el portador 521 está totalmente cargado con el producto químico, reproduciendo de este modo un cartucho de producto químico sin utilizar.

65 Por tanto, éste es un cartucho de producto químico que puede utilizarse repetidamente volviéndole a suministrar producto químico cada vez que se consume.

Además, puesto que también en la fase de fabricación, al portador 521 de un cuerpo impregnado con producto químico 520 puede suministrársele en su zona de alta retención de líquido 522 una gran cantidad de producto químico para permitir que permee en el portador 521 progresivamente por la totalidad del cuerpo, es posible
5 impregnar el portador 521 uniformemente por la totalidad del cuerpo con producto químico.

Se hace mención a continuación específicamente a un ejemplo preferido actualmente pero no exclusivo del cartucho de producto químico 503 con referencia a las figuras 45 y 46.

10 El portador 521 de este cuerpo impregnado con producto químico 520 está en forma de una lámina cuya parte central es más gruesa que cualquier otra de la misma, constituyendo la zona de alta retención de líquido 522.

La zona de alta retención de líquido 522 está formada en su parte superior con un rebaje 522a para ayudar a que se absorba el producto químico cuando se suministra a su interior fácilmente.

15 Aunque la capacidad de absorción de líquido (la magnitud de un cantidad de líquido que puede absorberse en una unidad de área) del portador 521 es uniforme por toda su área, su zona central que se ha hecho delgada puede absorber una gran cantidad de producto químico y puede constituir la zona de alta retención de líquido 522.

20 Preferentemente, sin embargo, puede hacerse que el portador 421 absorba más líquido en su parte central que en las demás partes, permitiendo que se impregne esta parte (la zona de alta retención de líquido 522) con una cantidad máxima de producto químico.

25 Sin embargo, si la zona de alta retención de líquido 522 del portador 521 se hace de mayor poder absorbente de líquido que sus demás zonas, esta zona puede hacerse de igual grosor que las demás zonas.

Por tanto, la zona de alta retención de líquido 522 de un portador 521 puede ser en efecto una zona en la que la cantidad de líquido que puede absorberse por unidad de volumen es mayor que en cualquier otra parte del mismo.

30 Además, la zona de alta retención de líquido 522 puede presentar cualquier forma, es decir, no sólo redonda tal como se mencionó sino también rectangular, semicircular o en elevación, dependiendo de su material modelo utilizado.

35 El receptáculo de retención 530 comprende un elemento de cuerpo de receptáculo 540 y un elemento de sujeción 550 mediante y entre los que se sujeta y retiene el cuerpo impregnado con producto químico 520.

40 El elemento de cuerpo de receptáculo 540 presenta una sección de soporte central 541, una sección de soporte periférica 542 y una pluralidad de secciones de soporte de conexión 543 que conectan la sección de soporte periférica 542 a la sección de soporte central 541 en el que un espacio definido con la sección de soporte central 541, la sección de soporte periférica 542 y secciones de soporte de conexión 543 vecinas conectadas entre sí por la sección de soporte periférica 542 está abierto constituyendo una sección de flujo de aire 544.

45 La sección de soporte periférica 542 presenta su borde externo elevado desde su cara superior para formar un borde elevado 545 en forma de un anillo.

El cuerpo impregnado con producto químico 520 se coloca sobre y está soportado por las caras superiores 541a, 542a y 543a de las secciones centrales y periféricas y de soporte de conexión 541, 542 y 543.

50 El elemento de sujeción 550 está en forma de un anillo que puede ajustarse con el borde elevado en forma de anillo 545 para sujetar una parte periférica del cuerpo impregnado con producto químico 520 mediante y entre el elemento de sujeción 50 y la sección de soporte periférica 542.

55 El cartucho de producto químico 503 tal como se muestra en la figura 44 se monta ajustando con su sección de montaje 506b del alojamiento 506 y opuesto al ventilador 504 del soplador de aire 502 de modo que la parte central 504a del ventilador 404 con poco flujo de aire (concretamente, en el que el eje de rotación 505a del motor 505 se acopla al mismo) es opuesto a la parte central (la zona de alta retención de líquido 522) del portador 521 del cuerpo impregnado con producto químico 520.

60 Por tanto, a través de la zona de alta retención de líquido 522 habrá mucho menos flujo de aire que en cualquier otra parte alrededor de la misma para permitir que fluya aire de manera suave a través del cuerpo impregnado con producto químico 520 sin estar impedido por la zona de alta retención de líquido 522 a pesar de su grosor.

65 Al estar colocada sobre la cara superior 541a de la sección de soporte central 541 del receptáculo de retención 540, la zona de alta retención de líquido 522 a la que se suministra una gran cantidad de producto químico cuando vuelve a llenarse para aumentar su peso, se impide que se venga abajo.

Además, al ser de tamaño idéntico a o mayor que la zona de alta retención de líquido 522, la sección de soporte central 541 impide que se escape producto químico líquido hacia abajo desde la cara inferior de la zona de alta retención de líquido 522 cuando se le suministra una gran cantidad de producto químico líquido.

5 La sección de soporte central 541 puede estar en forma de disco poco profundo y dentado.

A continuación se hace mención a modificaciones de esta forma de realización.

10 La sección de soporte central 541 del elemento de cuerpo de receptáculo 540 puede ser de menor tamaño que la zona de alta retención de líquido 522. Además, las secciones de conexión 643 pueden ser sólo seis pero también cuatro, tres o similar en número.

15 En una primera modificación tal como se muestra en las figuras 47A y 47B, el elemento de sujeción 550 puede presentar un anillo central 551, un anillo periférico 552 y una pluralidad de tirantes 553 que conectan los anillos central y periférico 551 y 552 para formar aberturas 554 y puede hacerse así que el anillo central 551 se ajuste con la zona de alta retención de líquido 522 y el anillo periférico 552 se ajuste con el borde elevado en forma de anillo 545 del elemento de cuerpo de receptáculo 540.

20 Esto permite que el anillo central 551 proporcione una indicación de producto químico añadido gota a gota y suministrado.

En este caso, la sección de soporte central 541 del elemento de cuerpo de receptáculo 540 puede estar en forma de un anillo.

25 Además, en este caso, el anillo central 551 del elemento de sujeción 550 puede hacer tope sobre la cara superior de la zona de alta retención de líquido 522 para sujetarlo con la sección de soporte central 541.

30 Además, el anillo central 551 puede ser de mayor altura que la zona de alta retención de líquido 522 para impedir que se escape el producto químico líquido suministrado.

En una segunda modificación tal como se muestra en las figuras 48A y 48B, el cuerpo impregnado con producto químico 520 puede presentar su zona de alta retención de líquido 522 ubicada más próxima a la periferia del portador 521.

35 Por ejemplo, el portador 521 puede presentar una pluralidad de zonas de alta retención de líquido 522 situadas separadas de manera circunferencial entre sí a lo largo de una zona periférica del mismo.

40 En una tercera y una cuarta modificación tal como se muestra en las figuras 49 y 50, la zona de alta retención de líquido 522 del cuerpo impregnado con producto químico 520 está en forma de una banda estrecha que se extiende y es continua de manera diametral. A la zona de alta retención de líquido 522 se le suministra en este caso producto químico líquido procedente de la zona central, tal como el anillo central 551, del elemento de sujeción 550 en la disposición mostrada en la figura 49 y desde la zona periférica, tal como aberturas 554 formadas entre los dientes 552a del anillo periférico 552 deformado del elemento de sujeción 550 y el borde elevado en forma de anillo 545 de la sección de soporte periférica 542 del elemento de cuerpo de receptáculo 540 en la disposición mostrada en la figura 50. En modificaciones adicionales no mostradas, una pluralidad de zonas de alta retención de líquido en forma de banda 522 de este tipo pueden estar formadas y dispuestas en forma de una rejilla, o pueden estar situadas de manera adecuada una o más de zonas de alta retención de líquido 522 de este tipo, según se desee.

50 La zona de alta retención de líquido 522 del cuerpo impregnado con producto químico 520 puede formarse por separado del portador 521 y puede disponerse por encima de y/o por debajo del portador 521.

Por ejemplo, en una quinta modificación tal como se muestra en la figura 51, un par de portadores 521 se utilizan para sujetar una zona de alta retención de líquido 522 entre los mismos.

55 Además, en una modificación adicional no mostrada, la zona de alta retención de líquido como cuerpo separado se encaja en el anillo central 551 del elemento de sujeción 550 y se monta de ese modo mientras que el elemento de sujeción 550 se une al elemento de cuerpo de receptáculo 40 de modo que pone la zona de alta retención de líquido 522 en contacto con el portador 521.

60 Alternativamente, el portador 521 puede disponerse sobre la zona de alta retención de líquido 522 montada como cuerpo separado sobre la sección de soporte central 541 del elemento de cuerpo de receptáculo 540.

Se hace mención a continuación a cómo puede ponerse en práctica específicamente la zona de alta retención de líquido 522 descrita anteriormente.

65 La zona de alta retención de líquido 522 como cuerpo separado está formada de un mismo material o un material

distinto al material del que se forma el portador 521, y se integra con, o se une a, se cose con, se coloca sobre o se suelda al portador 521.

5 Alternativamente, se sopla un material modelo mediante mecanizado especial en una parte del portador 521 para realizar un "metsuke" grande para que se acumule una zona de alta retención de líquido 522.

10 Los materiales modelo de los que pueden formarse el portador 521 del cuerpo impregnado con producto químico 520 o la zona de alta retención de líquido 522 como cuerpo separado incluyen fibras naturales y químicas, material textil no tejido (de fibras naturales, químicas y de carbono), red de resina (poliéster, polipropileno, poli(cloruro de vinilo)), tela (tejida o tricotada), hilo de papel (pasta, linter, papel sintético). El material puede ser un cuerpo formado tal como en forma de una lámina, red, panal de nido de abeja, tablero de drenaje, rejilla o pliegue, un cuerpo deformable para mantener su forma cuando está confinado, o es un floculado o una esponja, y además perlas espumadas, uretano espumado y carbón vegetal de madera o bambú.

15 De estos materiales, se prefiere un material de tipo lámina de material textil no tejido que se distinga por su permeabilidad al aire y retención de producto químico.

20 Los modos en los que se suministra un producto químico líquido en una zona de alta retención de líquido 522 pueden comprobar visualmente su cantidad de suministro utilizando una pipeta de goteo calibrada, una ampolla de dosificación, un recipiente de medida o un recipiente con un vaso medidor, o una boquilla.

Además, puesto que al suministrar un producto químico es conveniente que su tiempo de nuevo suministro pueda comprobarse visualmente, es deseable utilizar un cuerpo impregnado con producto químico 420 que puede ser de tipo conocido con un indicador que visualiza su tiempo de agotamiento.

25 El producto químico que puede impregnarse en el portador 521 de un cuerpo impregnado con producto químico 521 puede ser un agente de control de plagas de insectos (insecticida, repelente, inhibidor del crecimiento, acaricida, aceite esencial de control de insectos o similar), agente aromático, desodorante aromático, desodorante, fungicida, desinfectante o repelente de parásitos, y especialmente un producto químico de este tipo que es volátil a una temperatura o condiciones de flujo de aire comunes.

30 Tales productos químicos, si se utilizan para matar insectos, pueden ser una variedad de insecticidas volátiles conocidos hasta ahora, de los que pueden mencionarse productos químicos piretroides, de carbamato, de organofósforo, etcétera, de los que además pueden utilizarse preferentemente productos químicos piretroides ya que generalmente presentan una alta seguridad.

35 Además, pueden utilizarse de manera deseada productos químicos específicos de este tipo como metroflutrina, transflutrina, empenetrina, teraletrina y proflutrina que son sumamente activos y que en una pequeña cantidad presentan eficacia ya que pueden hacer que el portador de producto químico sea delgado y pequeño.

40 Además, no sólo es un cartucho de producto químico 503 que no forma parte de la invención utilizado con un aparato de difusión de productos químicos de tipo soplador tal como se describió anteriormente, sino que también puede unirse directamente al ventilador en un soplador de aire y puede integrarse de otro modo en el ventilador. Además, puede disponerse o bien en una entrada de aire o bien un lado de salida. Aún más, puede unirse en la

45 abertura de salida de soplado de un acondicionador de aire.

A continuación se facilita una explicación de una forma de realización según la presente invención.

50 Aunque haciendo referencia a la figura 52, se describirá un cartucho de producto químico en otra forma de la presente invención, como un ejemplo de su utilización, aplicado a un aparato de difusión de productos químicos de tipo soplador utilizando un cartucho de producto químico para difundir un producto químico hacia la atmósfera.

55 Tal como se muestra en la figura 52, un cuerpo de carcasa principal 601 está provisto de un soplador de aire 602 y presenta un cartucho de producto químico 603 unido de manera amovible al mismo en el que un ventilador 604 del soplador de aire 602 se hace rotar mediante un motor 605 para que pase aire a través del cartucho de producto químico 603.

60 El cuerpo de carcasa principal 601 incluye un elemento de base 610 y un elemento de cubierta 611, está formado con una sección de montaje de soplador 612 y una sección de aceptación de batería 613 y presenta una sección de entrada de aire 614 y una sección de descarga de aire 615.

65 El soplador de aire 602 presenta un ventilador 604 y un motor 605 montados en un alojamiento 606 previsto en la sección de montaje de soplador 612. El alojamiento 606 presenta una abertura de entrada de aire 606a que se comunica con la sección de entrada de aire 614 y también presenta una abertura de descarga de aire (no mostrada) que se comunica con la sección de descarga de aire 615.

ES 2 609 730 T3

Una batería 607 mostrada como comprendiendo dos pilas secas se une en la sección de aceptación de batería 613.

5 El elemento de cubierta 611 está conectado al cuerpo de carcasa principal 610 de modo que puede abrirse y cerrarse, mediante lo cual la apertura del elemento de cubierta 611 permite que el cartucho de producto químico 603 y la batería 607 se retiren y encajen.

10 El cartucho de producto químico 603 incluye un retenedor de producto químico o cuerpo impregnado con producto químico 620 y una fijación 630, aunque el cartucho de producto químico 603 no se limita a una combinación de tal cuerpo impregnado con producto químico 620 y fijación sino que puede comprender un cuerpo impregnado con producto químico 620 y un receptáculo que se describirá más adelante o puede comprender sólo un cuerpo impregnado con producto químico 620.

15 El cuerpo impregnado con producto químico 620 tal como se muestra en las figuras 52 a 56 se fabrica de un material permeable al aire o poroso y que absorbe líquido de lámina plegada 621 que es plano y se impregna con un producto químico, tal como se muestra. Varios pliegues del cuerpo impregnado con producto químico 620 están formados mediante dobleces en forma de montaña y dobleces en forma de valle alternos del material de lámina a ciertas anchuras.

20 El cuerpo impregnado con producto químico 620 realizado en un material de lámina 621 de este tipo que es por tanto de área de superficie grande por unidad de volumen y que puede retener producto químico líquido, puede retener una gran cantidad de producto químico líquido por unidad de volumen y además puede ser suficiente si se hace de pequeño tamaño.

25 Por ejemplo, es posible proporcionar un cuerpo impregnado con producto químico delgado 620 que contiene una gran cantidad de producto químico líquido.

30 Se impide que esta lámina 621 pierda su forma plegada mediante ensamblaje, por ejemplo fundiendo térmicamente su borde periférico 622, a lo largo del cual los pliegues se hace que sean paralelos, para mantener un paso de los pliegues. Para ello, si se deja una lámina plegada con sus pliegues tal como están, bajo una fuerza externa tiende a perder su forma y no puede mantener su paso original de las placas.

Así tratado, el material de lámina 621 permite que pase aire uniformemente por toda su área y a su vez que emane producto químico del cuerpo impregnado con producto químico 620 uniformemente por toda su área.

35 Esto permite por tanto que se consuma un volumen de producto químico retenido en el cuerpo impregnado con producto químico de manera sustancialmente uniforme por toda su área, haciendo así que la utilización de un producto químico para obtener esto sea eficaz y eficiente.

40 En la forma de realización representada, el cuerpo impregnado con producto químico 620 es redondo en su forma plana con su borde periférico 622 en forma de un anillo circular.

Esto no excluye la posibilidad de que el cuerpo impregnado con producto químico 620 pueda ser cuadrado o rectangular en su forma plana; entonces pueden fundirse dos bordes opuestos del mismo.

45 La fijación 630 actúa para sujetar el borde periférico del cuerpo impregnado con producto químico 620 para mantener su forma e impedir que se deforme. También sirve para permitir que el cartucho de producto químico 603 se sujete con los dedos a la vez que se impide que el producto químico contamine la mano. Por supuesto, se permite que pase aire a través del cuerpo impregnado con producto químico 620 excepto en su zona limitada en la que se sujeta mediante la fijación 630.

50 Por tanto, la fijación 630 presenta una sección de sujeción que sujeta el cuerpo impregnado con producto químico 620 y una sección de paso de aire a través de la que fluye aire.

55 Por ejemplo, la fijación 630 comprende un elemento de soporte 631 y un elemento de sujeción 632, y el elemento de soporte 631 comprende un anillo de ajuste elevado 633 y, como elemento de soporte, un anillo de soporte 634 que sobresale hacia dentro desde una cara interna 633a del anillo de ajuste elevado 633 por debajo del mismo.

60 La sección de sujeción 632 está en este caso en forma de un anillo que puede ajustarse con un borde elevado en forma de anillo 633 del elemento de soporte 631.

65 Entonces, el cuerpo impregnado con producto químico 620 se carga en el elemento de soporte 631 con su borde periférico 622 ajustado con el anillo de ajuste elevado 633 y se coloca sobre el anillo de soporte 634, y posteriormente el elemento de sujeción 632 se encaja en el anillo de ajuste elevado 633 con él mismo presionado sobre el borde periférico del cuerpo impregnado con producto químico 620 para sujetar el mismo entre el elemento de sujeción 632 y el anillo de soporte 634 en el anillo de ajuste elevado 633 del elemento de soporte 631.

Por tanto, el elemento de soporte en forma de anillo 631 y el elemento de sujeción 632 juntos constituyen la sección de sujeción mencionada anteriormente y el espacio en la sección de sujeción constituye la sección de paso de aire mencionada anteriormente.

5 En esta forma de realización, tal como se muestra en la figura 56, cuando el material de lámina tratado 621 se sujeta mediante la fijación 630, se observará que su borde periférico fundido 622 se sujeta encontrándose en una posición verticalmente en la parte intermedia de la altura de la fijación 630 con sus líneas de contorno superior e inferior 621a y 621b sobresaliendo hacia arriba y hacia abajo, respectivamente, en una extensión igual desde esa posición verticalmente en la parte intermedia.

10 Dependiendo de los grosores relativos de los anillos de soporte y sujeción 634 y 632 que pueden seleccionarse, sin embargo, también es posible sujetar el borde periférico fundido 622 del material de lámina plegada 621 mediante la fijación 620 y como en una primera modificación mostrada en la figura 57 situar el material de lámina 621 en la fijación 630 de manera que su línea de contorno inferior 621b es relativamente plana y su línea de contorno superior 621a sobresale relativamente en gran medida hacia arriba.

15 De cualquier manera, es posible hacer que la cara inferior 620a del cuerpo impregnado con producto químico 620 sustancialmente esté a nivel y preferentemente esté a nivel con precisión con la cara inferior 630a de la fijación 630, mejorando de ese modo la capacidad de colocación del cartucho de producto químico 603 sobre el cuerpo de carcasa de aparato 601. Además, puesto que los anillos de soporte y sujeción 634 y 632 pueden ser delgados, es posible hacer que la fijación 630 sea de pequeño grosor y tamaño.

20 Por ejemplo, se observará en la disposición representada en la figura 52 en la que el cartucho de producto químico 603 debe colocarse sobre una cara superior con reborde 606b del alojamiento 606, lo que es necesario para hacer que la cara inferior 620a del cartucho de producto químico 620 esté a nivel con la superficie inferior 630a de la fijación 630 para hacer que el cartucho de producto químico 630 pueda colocarse fácilmente sobre el alojamiento 606. De otro modo, la altura H2 de la fijación 630 para el cartucho de producto químico 603 mostrado en la figura 56 tiende a volverse mayor que la altura H1 del cartucho de producto químico 603 mostrado en la figura 57 en un grosor (altura) del anillo de soporte 634.

25 Al ser no sólo permeable al aire sino que también absorbe líquido, el material de lámina plegada 621 del cuerpo impregnado con producto químico 620 tras el agotamiento de su producto químico, concretamente una vez que se consume el cartucho de producto químico por el hecho de que la cantidad de producto químico que contiene ha difundido totalmente hacia la atmósfera del entorno, se le puede suministrar de nuevo e impregnarse con producto químico por toda su área para proporcionar un cuerpo impregnado con producto químico.

30 Así, se proporciona un cartucho de producto químico, que puede utilizarse repetidamente tras rellenarse.

35 Se hace mención a continuación a un cartucho de producto químico preferido que es adecuado para rellenarse tras su agotamiento, haciéndose referencia a las figuras 58 y 59.

El elemento de soporte 634, representado anteriormente como el anillo de soporte, en la fijación 630 comprende ahora un anillo periférico externo y uno interno 634a y 634b y barras de conexión 634c que los conectan entre sí.

40 Asimismo, el elemento de sujeción 632 de la fijación comprende entonces un anillo externo y uno interno 632a y 632b y barras de conexión 632c que los conectan entre sí.

45 Con el cartucho así construido, al cuerpo impregnado con producto químico 620 puede suministrarse producto químico en una zona encerrada por el anillo interno 632b y rellenarse fácilmente.

50 Con la fijación 630 mostrada en las figuras 58 y 59, el cuerpo impregnado con producto químico 620 que presenta sus caras superior e inferior soportadas por y entre los anillos internos 632b y 634b y las barras de conexión 632c y 634c, se impide que se venga abajo. En este caso, sólo uno de los elementos de soporte y sujeción 631 y 632 puede presentar un anillo interno y barras de conexión de este tipo.

55 Los anillos internos son de tamaño, forma y número arbitrarios y pueden determinarse según el tamaño del cuerpo impregnado con producto químico 620, el material utilizado para la lámina plegada y la cantidad de impregnación de producto químico.

60 El proporcionar un anillo interno y barras de conexión sólo para el elemento de soporte 631 para formar rebajes sobre su cara superior permite que se rellene producto químico líquido para que permanezca en estos rebajes y para impedir que se escape y se venga abajo.

65 Aunque no se muestra, puede proporcionarse una indicación de rellenado de un producto químico mediante un color o una marca en una superficie del material de lámina tratado 621 en el cartucho de producto químico mostrado en la figura 54.

Se hace mención a continuación a modificaciones adicionales.

5 Tal como se muestra en la figura 60 (que no forma parte de la invención), para el cuerpo impregnado con producto químico 620 también puede utilizarse un material de lámina plegada 621 con su borde periférico 622 que permanece sin tratar (sin fundir).

10 Entonces, la fijación 630 en la sujeción del material de lámina plegada 621 actúa para comprimir su borde periférico sin procesar 622, sujetando de ese modo el mismo firmemente para impedir que los pliegues pierdan la forma.

Entonces puede ser deseable además que el elemento de sujeción 632 se acople de manera roscada con el anillo elevado 633 del elemento de soporte 630 para sujetar el borde periférico 622 del material de lámina plegada 621.

15 Un cartucho de producto químico puede ser simplemente un cuerpo impregnado con producto químico 620 con su borde periférico 622 tratado tal como se muestra en la figura 53.

La incorporación de un cuerpo impregnado con producto químico 620 en un receptáculo 640 que presenta una zona de paso de aire puede proporcionar un cartucho de producto químico 603.

20 Por ejemplo, en una segunda modificación tal como se muestra en la figura 61 (que no forma parte de la invención), un receptáculo 640 en forma de un anillo presenta su zona redonda interna que proporciona la zona de paso de aire y está formado con un rebaje orientado hacia dentro anular 641 en su sección de anillo externa. El borde periférico tratado 622 del cuerpo impregnado con producto químico 620 se encaja en este rebaje anular 641 para incorporar el cuerpo impregnado con producto químico 620 en el receptáculo 640.

25 En una tercera modificación tal como se muestra en la figura 62 (que no forma parte de la invención), el borde periférico sin procesar 622 del cuerpo impregnado con producto químico 620 se encaja en este rebaje anular 641 para incorporar el cuerpo impregnado con producto químico 620 en el receptáculo 640.

30 Así construido, el receptáculo 640 puede sujetarse con una mano sin provocar que se contamine la mano por el producto químico y es fácil de manejar.

35 Aunque en los diversos ejemplos de puesta en práctica mencionados anteriormente se muestra que el cuerpo impregnado con producto químico 620 es redondo, presentando la fijación 630 y el receptáculo 640 forma de anillo, el cuerpo impregnado con producto químico 620 también puede ser rectangular, triangular o semicircular siendo entonces la fijación 630 y el receptáculo 640 asimismo rectangulares, triangulares o semicirculares.

40 Por tanto, la fijación 630 será suficiente si está configurada para poder sujetarse y presionar el borde periférico de un cuerpo impregnado con producto químico 620 y presentar una zona de paso de aire. Asimismo, el receptáculo 640 será suficiente si está configurado alojando un cuerpo impregnado con producto químico 620 y presentando una zona de paso de aire.

45 Aunque en los diversos ejemplos de puesta en práctica mencionados anteriormente se muestra que el cuerpo impregnado con producto químico 620 es plano para hacer que el cartucho de producto químico sea delgado, el cuerpo impregnado con producto químico 620 puede estar en forma de un cilindro y el receptáculo 640 puede ser cilíndrico, presentando un hueco anular en el que se aloja el cuerpo impregnado con producto químico 620 para proporcionar un cartucho de producto químico.

50 Por ejemplo, en una cuarta modificación tal como se muestra en las figuras 63 y 64 (que no forma parte de la invención), un cilindro interno y uno externo 642 y 643 y un par de placas de cara de extremo 644 y 645 constituyen un receptáculo 640 que presenta un hueco anular 646 y un hueco axial 647.

55 Los cilindros interno y externo 642 y 643 están formados con orificios de ventilación 642a y 643a y una placa de cara de extremo 644 presenta una abertura de flujo de aire 644a.

60 El cuerpo impregnado con producto químico 620 en este caso comprende un material de lámina plegada 621 que es permeable al aire y que absorbe líquido. Esta material de lámina plegada 621 presenta su altura pico-valle sustancialmente igual a una anchura radial del hueco anular 646 que es a una diferencia de radio entre los cilindros externo e interno 643 y 642 de modo que puede encajarse en el último. El material de lámina plegada 621 se ajusta de modo que sus contornos de pliegue se adaptan a paredes opuestas del hueco anular 646, y entonces se impregna con un producto químico líquido.

65 El receptáculo 640 así cargado en su hueco anular 646 con el cuerpo impregnado con producto químico 620 proporciona un cartucho de producto químico 620.

El cartucho de producto químico 620 se carga de manera amovible en el cuerpo de carcasa de aparato 601.

5 Por ejemplo, en el cartucho 603 la una placa de cara de extremo 644 está formada con un elemento de chaveta que sobresale hacia fuera 648 en el que define la abertura de paso de aire 644a aunque en el cuerpo de carcasa de aparato 601 está formado con un rebaje de chaveta orientado hacia dentro 649 en el que define la abertura de entrada de aire 614 de manera que cuando el elemento de chaveta 649 se acopla con el orificio de chaveta 649 el cartucho de producto químico 603 y el cuerpo de carcasa de aparato 601 se juntan firmemente mientras que ponen la abertura de paso de aire 644a y la abertura de entrada de aire 614 en comunicación entre sí.

10 Y, con el ventilador 604 del soplador de aire 602 accionado mediante el motor 605, se permite que fluya aire a través de los orificios de ventilación 643a del cilindro externo 643, el hueco anular 646, los orificios de ventilación 642a del cilindro interno 642, el hueco axial 647, la abertura de paso de aire 644a, la sección de entrada de aire 614 y la sección de descarga de aire 615, arrastrando de este modo producto químico del cuerpo impregnado con producto químico 620 en el mismo para la difusión hacia la atmósfera del entorno.

15 Así construido, adaptado y dispuesto tal como se mencionó anteriormente, un cuerpo impregnado con producto químico 620 como en las anteriores formas de realización puede retener una cantidad aumentada de producto químico por unidad de volumen y aún puede hacerse de pequeño tamaño.

20 Según esta forma de realización, con un cuerpo impregnado con producto químico 620 que puede retener una cantidad aumentada de producto químico y puede reducirse su diámetro, un cartucho de producto químico 603 puede hacerse de pequeño diámetro, presentando aún una capacidad de absorción aumentada de producto químico.

25 Además, con un receptáculo 640 que se hace fácil de manejar y sellado, no sólo puede manejarse fácilmente, sino que también protege la mano del usuario frente a la contaminación con un producto químico soportado por un cuerpo impregnado con producto químico 620.

30 Además, aunque no se muestran, pueden proporcionarse placas de división en el hueco anular 646 del receptáculo 640 para impedir que los pliegues del material de lámina plegada 621 pierdan la forma. Aún más, el cilindro interno 642 puede presentar una pluralidad de salientes separados de manera circunferencial de modo que siendo adyacentes tales salientes sujeten el pico de cada uno de los pliegues para impedir que el material de lámina plegada 621 pierda la forma.

35 Aunque se muestra un cartucho de producto químico que no forma parte de la invención montado en el cuerpo de carcasa de aparato 601 del aparato de difusión de productos químicos de tipo soplador de modo que cuando se sopla mediante un soplador de aire 602 puede emitir producto químico hacia la atmósfera del entorno, debe apreciarse que el cartucho de producto químico no se limita a una utilización particular de este tipo del mismo sino que puede utilizarse simplemente con unos medios de montaje adecuados para su colocación en una sala o similar de modo que pueda emitir espontáneamente producto químico hacia la atmósfera.

40 En este caso, el cartucho de producto químico puede fabricarse en forma de un abanico, farol, acordeón o cortina.

45 La lámina para su utilización para formar un material de lámina plegada 621 en la presente invención se realiza preferentemente en un material textil tejido o no tejido para satisfacer los requisitos de su permeabilidad al aire y capacidad de absorción de líquido. Además, es deseable que el material sea resistente a los productos químicos dependiendo de los tipos particulares de productos químicos utilizados. Por ejemplo, las materias primas aplicables incluyen legumbres, algodón, lana, lino y seda como fibra natural, polipropileno, polietileno, poliamida, poli(tereftalato de etileno), poli(tereftalato de butileno), polisulfona, rayón, resina de metacrilato y fibra de vidrio como fibra sintética.

50 El material de lámina plegada 621 debe presentar como lámina un grosor que oscila preferentemente entre 0,02 mm y 1,0 mm para mantener su retención y capacidad de absorción de líquido.

55 Además, para facilitar la emisión de productos químicos (transmisión de aire), la lámina debe presentar preferentemente una densidad de 0,05 a 1,0 g/cm³.

60 Aunque la anchura de doblado del material de lámina plegada 621 no puede determinarse de forma rotunda ya que también se refiere a su anchura de replegado, cuando el objetivo es hacer que el cartucho de producto químico sea más pequeño y especialmente más delgado, puede no ser deseable aumentar la anchura de doblado puesto que esto tiende a aumentar el grosor de producto químico; por tanto, debe ser deseable determinarlo dependiendo del área del cuerpo impregnado con producto químico 620. Por tanto, la anchura de doblado debe oscilar normalmente entre 2 mm y 30 mm.

65 En el caso de un cartucho de producto químico cilíndrico tal como se muestra en las figuras 63 y 64, sin embargo, el material de lámina plegada 621 puede presentar una anchura de doblado superior a 30 mm.

En cuanto a la distancia de pico a pico de los pliegues del material de lámina plegada 621, no parece haber ninguna

- limitación particular impuesta sobre la misma. Sin embargo, cuanto más amplia es la distancia, menor es la cantidad de producto químico que puede estar contenida, y si se densifican los pliegues, un aumento en la cantidad de producto químico absorbido también impide el flujo de aire y la emisión de producto químico. Por tanto, la distancia debe ser normalmente de no más de 10 mm y no menos de 1 mm (en la que los pliegues cuando se observan visualmente apenas están en contacto entre sí).
- No sólo pueden ser los pliegues de altura uniforme (cuando la anchura de doblado es igual a la anchura de replegado) sino que también pueden ser de altura irregular (cuando anchura de doblado varía y la distancia permanece constante) o mayor en su centro. También pueden ser de línea central recta o curva. Si sus periferias se funden térmicamente, resultará una periferia redondeada.
- Los materiales de los que puede fabricarse la fijación 630 incluyen resinas (poli(tereftalato de etileno), polipropileno, polietileno, poliacetato, nailon, material acrílico, ABS y AS), materiales de papel sintéticos y metales.
- Los productos químicos volátiles que pueden utilizarse incluyen un agente de control de plagas de insectos (insecticida, repelente, inhibidor del crecimiento, acaricida, aceite esencial de control de insectos o similar), agente aromático, desodorante aromático, desodorante, fungicida, desinfectante o repelente de parásitos, y especialmente un producto químico de este tipo que es volátil a una temperatura o condiciones de flujo de aire comunes. Un producto químico de este tipo puede ser preferentemente por lo menos un agente de control de plagas de insectos seleccionado de productos químicos específicos de este tipo como metoflutrina, empenetrina, teraletrina, transflutrina y proflutrina.
- Estos productos químicos son sumamente activos y presentan altas tasas de mortalidad. Al presentar eficacia en una pequeña cantidad, pueden utilizarse de manera deseable y pueden ser óptimos para su utilización en un cartucho de producto químico de menor tamaño.
- Además de un producto químico tal como se mencionó anteriormente, puede añadirse al mismo cuando sea necesario un regulador volátil (vaselina, glicol, etc.), agente de disolución (parafina, polialcohol, éster graso, etc.), antioxidante, (BHT, BHA, etc.), indicador (agente colorante alocrioico) y absorbente de ultravioleta.
- Tal como se mencionó anteriormente, los modos en los que se vuelve a suministrar un producto químico líquido en un cartucho de producto químico pueden comprobar visualmente su cantidad de suministro utilizando una pipeta de goteo calibrada, una ampolla de dosificación, un recipiente de medida o un recipiente con un vaso medidor, o una boquilla.
- Además, puesto que al suministrar un producto químico es conveniente que su tiempo de nuevo suministro pueda comprobarse visualmente, es deseable utilizar un cuerpo impregnado con producto químico 620 que puede ser de tipo conocido con un indicador que visualiza su tiempo de agotamiento.
- A continuación se realiza una explicación de una octava forma de realización que no forma parte de la presente invención.
- Refiriéndose a la figura 65, se muestra un aparato de difusión de productos químicos de tipo soplador utilizando un cuerpo impregnado con producto químico según la presente invención para difundir producto químico que se volatiliza desde el mismo hacia la atmósfera del entorno.
- En el aparato representado, un aparato o cuerpo de carcasa principal 701 presenta un soplador de aire 702, una batería 703 y un cartucho de producto químico 704 que incluye un cuerpo impregnado con producto químico 704 alojado en el mismo, en el que con un ventilador 702a que se hace rotar mediante un motor 702b, se aspira aire a través de una abertura de entrada de aire 705, pasa a través del cuerpo impregnado con producto químico 704a y se descarga a través de una abertura de descarga de aire 706 para emitir producto químico que se volatiliza desde el cuerpo impregnado con producto químico 704a y se transporta en el aire hacia la atmósfera del entorno.
- El cuerpo de carcasa de aparato 701 presenta una parte 701a opuesta al cartucho de producto químico 704 en la que puede desmontarse y unirse este último.
- Compuesto por un elemento de base 707 y un elemento de cubierta 708, el cuerpo de carcasa de aparato 701 se diseña en este caso, por ejemplo, para permitir que el elemento de cubierta 708 se abra y se cierre y el usuario abre el elemento de cubierta 708 para retirar el cartucho de producto químico 704 y la batería 703 y para ajustarlos en su posición.
- El cuerpo impregnado con producto químico 704a comprende un cuerpo de panal de nido de abeja 710 y un cuerpo de lámina que absorbe líquido y permeable al aire 720 que se impregnan con un producto químico.
- El cuerpo de panal de nido de abeja 710 presenta un gran número de núcleos 711 que están abiertos en sus dos caras laterales 710a y 710b en la dirección de su grosor.

El cuerpo de lámina 720 se dispone en una de estas caras laterales, preferentemente en la lateral, 710b, en la que el aire sale, sobre la cara lateral.

5 Preferentemente, el cuerpo de panal de nido de abeja 710 es de grosor mucho menor que de anchura y longitud, concretamente un cuerpo delgado y "plano" que es de área plana grande, presentando un gran número de núcleos 711 abiertos en la dirección de su grosor, y sobre esa gran área se dispone el cuerpo de lámina 720 en su lateral en el que sale el aire.

10 Los núcleos 711 del cuerpo de panal de nido de abeja 710 pueden ser de sección transversal no sólo poligonal sino que también puede ser, por ejemplo, corrugada, circular, triangular, cuadrada o triangular.

Además, los núcleos 711 pueden ser no sólo laminares sino que también pueden ser espirales. Los núcleos 711 pueden estar formados de un material que puede ser cualquiera de los que puede estar formado el cuerpo de lámina 729 tal como se mencionará a continuación.

15 Estas características hacen posible fabricar el cartucho de producto químico 704 delgado y por tanto el cuerpo de carcasa de aparato 701 de pequeño grosor.

20 Además, reforzado por el cuerpo de panal de nido de abeja 719, el cuerpo de lámina 720 puede mantener su forma dada.

El cuerpo de panal de nido de abeja 710 también permite que fluya aire a través del mismo de manera suave y puede emitir eficazmente el producto químico que retiene hacia la atmósfera del entorno sin impedir el flujo de aire a través del cuerpo de lámina 720 que refuerza.

Además, al estar montados sobre el cuerpo de carcasa de aparato 701 tal como se muestra en la figura 65, el cuerpo de panal de nido de abeja 710 y el cuerpo de lámina 720 permiten que pase aire y que fluya a través de los mismos, permitiendo que el producto químico mantenido en ellos se transporte en el aire para que emane y difunda hacia la atmósfera del entorno a medida que se hace rotar el ventilador 702a tal como se mencionó anteriormente.

Además, los cuerpos de panal de nido de abeja y lámina 710 y 720 del cuerpo impregnado con producto químico 704a tras el agotamiento del producto químico que presentan retenido pueden retirarse como el cuerpo impregnado con producto químico 704a del cuerpo de carcasa de aparato 701, colocarse en el estado en el que se encuentra el cuerpo de lámina 720 por encima del cuerpo de panal de nido de abeja 710 y rellenarse de producto químico. En este caso, al cuerpo de lámina 720 se le suministra producto químico líquido añadiendo gota a gota producto químico líquido en una zona limitada del mismo, permeando entonces el producto químico líquido progresivamente por todo el cuerpo de lámina 720 y al mismo tiempo permeando en y a través del cuerpo de panal de nido de abeja 710 progresivamente por todo el cuerpo de panal de nido de abeja 710 también. Por tanto, resulta así un cuerpo impregnado con producto químico 704a rellenado.

Más específicamente, puesto que el cuerpo de lámina 720 está dispuesto para encontrarse por todo un área en la que se encuentra un gran número de paredes 712 que constituyen los núcleos 711 del cuerpo de panal de nido de abeja 710 y orientadas en la dirección de su grosor, el producto químico se retiene con la impregnación o baño sobre, a lo largo y en estas paredes 712.

Se permite que un cartucho de producto químico 704 de este tipo que incluye un cuerpo impregnado con producto químico 704a con la recarga en el cuerpo de carcasa de aparato 701 emita producto químico hacia la atmósfera del entorno.

El relleno de producto químico mediante la adición gota a gota de producto químico líquido sobre el cuerpo de lámina 720 permite que se impregne el producto químico y quede retenido por el cuerpo de panal de nido de abeja 710 por todo su volumen también. Puesto que la cantidad de producto químico para rellenar el cuerpo de lámina 720 puede ser acorde a la que es necesaria para impregnar los cuerpos de panal de nido de abeja y lámina 710 y 720, es posible evitar los residuos de producto químico.

Por tanto, es posible que el usuario regenere fácilmente un cuerpo impregnado con producto químico 704a tras su utilización rellenando los cuerpos de panal de nido de abeja y lámina 710 y 720 con producto químico.

60 Con el cuerpo de lámina 720 dispuesto en contacto íntimo con una de las caras laterales (por ejemplo, cara lateral 710b) del cuerpo de panal de nido de abeja 710 en la dirección de su grosor, se permite que el producto químico suministrado en el cuerpo de lámina 720 permee de manera suave en y por la totalidad del cuerpo de panal de nido de abeja 710 (es decir, los materiales de pared 712).

65 Con los cuerpos de lámina y panal de nido de abeja 720 y 710 así dispuestos, se permite que permee producto químico desde el cuerpo de lámina 720 al cuerpo de panal de nido de abeja 710 (es decir, materiales de pared 712).

de manera suave y sin fallos.

En esta forma de realización, se utiliza un receptáculo de retención 730 para poner el cuerpo de lámina 720 en contacto íntimo con una cara lateral (por ejemplo, cara lateral 710b) del cuerpo de panal de nido de abeja 710.

El receptáculo de retención 730 comprende un elemento de cuerpo de receptáculo 740 y un elemento de sujeción 750 que está cada uno en forma de un anillo. El cuerpo impregnado con producto químico 704a se pone en el receptáculo de retención 740, y el elemento de sujeción 750 se encaja en y se acopla con el elemento de cuerpo de receptáculo 740 para sujetar los cuerpos de panal de nido de abeja y lámina 710 y 720 mediante y entre ellos con el cuerpo de lámina 720 que se encuentra en contacto íntimo con la una cara lateral del cuerpo de panal de nido de abeja 710.

Esta disposición permite que el material de lámina 720 entre en contacto íntimo firmemente con una cara lateral del cuerpo de panal de nido de abeja 710.

Se hace mención a continuación a una primera modificación del cartucho de producto químico 704 que incluye el cuerpo impregnado con producto químico 704a con referencia a las figuras 66 a 68.

El elemento de cuerpo de receptáculo 740 comprende una sección de soporte central 741, una sección de soporte periférica 742 y una pluralidad de tirantes 743 que conectan las secciones de soporte central y periférica 741 y 742 entre sí en el que un espacio definido con la sección de soporte central 741, la sección de soporte periférica 742 y tirantes 743 vecinos conectados entre sí por la sección de soporte periférica 742 está abierto constituyendo una sección de flujo de aire 744 y la sección de soporte periférica 742 presenta un anillo de soporte elevado 745 fabricado solidario con el mismo.

El elemento de sujeción 750 está en forma de un anillo que puede ajustarse con el anillo elevado 745.

El cuerpo de panal de nido de abeja 710 se encaja en el anillo de soporte elevado 745 y el cuerpo de lámina 720 está y se coloca sobre y está soportado por las superficies superiores de las secciones de soporte central y periférica 741 y 742 y los tirantes 743 en contacto con las mismas.

El elemento de sujeción 750 se ajusta con el anillo de soporte elevado 745 y, entrando en contacto con un borde periférico de la una cara lateral 710a del cuerpo de panal de nido de abeja 710, sujeta tales zonas periféricas de los cuerpos de panal de nido de abeja y lámina 710 y 720.

La sección de soporte central 741 está formada con una sección de acumulación de producto químico líquido 746 abierta en una cara de soporte 741, sección que se abre al exterior a través de una abertura de entrada 747 formada en su lado opuesto a la cara de soporte 741.

En esta disposición, el cartucho de producto químico 704 (el receptáculo de retención 730) se saca y se coloca tras darle la vuelta.

Y, se añade gota a gota producto químico y se suministra a través de la abertura de entrada 747 en la sección de acumulación de producto químico líquido 746 y se acumula allí.

Esto permite que permee producto químico líquido desde el centro del cuerpo de lámina 720 progresivamente por toda su área y al mismo tiempo que permee desde el cuerpo de lámina 720 a través de la cara del cuerpo de panal de nido de abeja 720 en contacto íntimo con el cuerpo de lámina 720, entonces al interior y a través del cuerpo de lámina 720 progresivamente por toda su área también.

Se hace mención a continuación a una segunda modificación del cartucho de producto químico 704 que incluye el cuerpo impregnado con producto químico 704a.

Tal como se muestra en las figuras 69 a 70 (que no forma parte de la invención), la sección de soporte periférica 742 del elemento de cuerpo de receptáculo 740 está formada en su cara de soporte 742a con una sección de acumulación de producto químico líquido anular 746 que se abre en su cara inferior a través de una abertura de entrada 747.

En esta disposición, se suministra producto químico líquido en una parte periférica del cuerpo de lámina y se permite que permee hacia su parte central.

Se hace mención a continuación a una tercera modificación del cartucho de producto químico 704 que incluye el cuerpo impregnado con producto químico 704a.

Tal como se muestra en las figuras 71 y 72 (que no forma parte de la invención), el elemento de cuerpo de receptáculo 740 está formado en cada de las secciones de soporte central y periférica 741 y 742 con una sección de

acumulación de producto químico líquido 746 y una abertura de entrada 747.

5 En esta disposición, se suministra producto químico líquido tanto en una parte central como en una periférica del cuerpo de lámina 720 de modo que se permite que permee producto químico tanto en sus partes periférica como central. Esto permite que el producto químico llene el cuerpo de panal de nido de abeja 710 eficazmente en un corto periodo de tiempo.

10 Aunque se mostró anteriormente que el cuerpo de lámina 720 se encuentra por encima del cuerpo de panal de nido de abeja 710 para suministrar producto químico líquido directamente sobre el cuerpo de lámina 720, alternativamente el cuerpo de lámina 720 puede situarse por debajo del cuerpo de panal de nido de abeja 710 de modo que se suministra producto químico líquido desde arriba del cuerpo de panal de nido de abeja 710 en los núcleos 711 y entonces se suministra al cuerpo de lámina 720.

15 En este caso, se eliminan tanto la necesidad de formar la abertura de entrada 747 mostrada en las figuras 68 y 72 como la necesidad de hacer que la sección de acumulación de producto químico líquido 746 sea profunda tal como se muestra en las figuras 68 y 72.

20 Por ejemplo, en una cuarta modificación tal como se muestra en las figuras 73 y 74 (que no forma parte de la invención), una sección de acumulación de producto químico líquido poco profunda 746 está formada en cada una de las secciones de soporte central y periférica 741 y 742.

Y, se suministra producto químico líquido desde los núcleos 711 tanto en la parte central como periférica del cuerpo de panal de nido de abeja 710 en las partes central y periférica del cuerpo de lámina 720.

25 Además, para identificar cuándo puede suministrarse el producto químico, puede aplicarse un collar anular sobre una sección de sujeción opuesta a la sección de acumulación de producto químico líquido para indicar que el producto químico debe suministrarse allí. Alternativamente, puede aplicarse un color como una indicación para los núcleos en los que debe suministrarse el producto químico.

30 Aunque en los anteriores ejemplos de puesta en práctica el cuerpo impregnado con producto químico 704a se muestra montado de modo que los cuerpos de lámina y panal de nido de abeja 720 y 710 se encuentra en el interior y el exterior, respectivamente, pueden situarse a la inversa, es decir, encontrarse en el exterior y el interior, respectivamente.

35 Por ejemplo, dependiendo de los tipos de productos químicos utilizados, el cuerpo de lámina 720 puede situarse para estar orientado hacia fuera y el cuerpo de panal de nido de abeja 710 para estar orientado hacia dentro.

40 Además, aunque en los anteriores ejemplos de puesta en práctica el cuerpo impregnado con producto químico 704a se muestra presentando un cuerpo de lámina 720 dispuesto para encontrarse en contacto íntimo con una cara lateral de un cuerpo de panal de nido de abeja 710, pueden utilizarse dos cuerpos de lámina 720 para encontrarse en contacto íntimo con las dos caras laterales opuestas de un cuerpo de panal de nido de abeja 710, respectivamente.

45 El producto químico que puede impregnarse en un cuerpo de panal de nido de abeja 710 de un cuerpo impregnado con producto químico 704a para su uso en la presente invención puede ser un agente de control de plagas de insectos (insecticida, repelente, inhibidor del crecimiento, acaricida, aceite esencial de control de insectos o similar), agente aromático, desodorante aromático, desodorante, fungicida, desinfectante o repelente de parásitos, y especialmente un producto químico de este tipo que es volátil a una temperatura o condiciones de flujo de aire comunes.

50 Tales productos químicos, si se utilizan para matar insectos, pueden ser una variedad de insecticidas volátiles conocidos hasta ahora, de los que pueden mencionarse productos químicos piretroides, de carbamato, de organofósforo, etcétera, de los que además pueden utilizarse preferentemente productos químicos piretroides ya que generalmente presentan una alta seguridad.

55 Además, pueden utilizarse de manera deseada productos químicos específicos de este tipo como metroflutrina, transflutrina, empenetrina, teraletrina y proflutrina que son sumamente activos y que en una pequeña cantidad presentan eficacia ya que pueden hacer que el cuerpo impregnado con producto químico sea delgado y pequeño.

60 Los materiales modelo de los que puede formarse un cuerpo de lámina 720 incluyen fibras naturales y químicas, material textil no tejido (de fibras naturales, químicas y de carbono), red de resina (poliéster, polipropileno, poli(cloruro de vinilo)), tela (tejida o tricotada), hilo de papel (pasta, linter, papel sintético). El material puede ser un cuerpo formado tal como en forma de una lámina, red, panal de nido de abeja, tablero de drenaje, rejilla o doblez, un cuerpo deformable para mantener su forma cuando está confinado, o es un floculado o una esponja.

65 De estos materiales, resulta preferido un material de tipo lámina de material textil no tejido que se distinga por su

permeabilidad al aire y retención de producto químico.

5 En la presente invención, los modos en los que se suministra un producto químico líquido en un cuerpo impregnado con producto químico pueden comprobar visualmente su cantidad de suministro utilizando una pipeta de goteo calibrada, una ampolla de dosificación, un recipiente de medida o un recipiente con un vaso medidor, o una boquilla.

10 Además, puesto que al suministrar un producto químico es conveniente que su tiempo de nuevo suministro pueda comprobarse visualmente, es deseable utilizar un cuerpo de panal de nido de abeja 710 en un cuerpo impregnado con producto químico 704 que puede ser de tipo conocido con un indicador que visualiza su tiempo de agotamiento.

REIVINDICACIONES

1. Cartucho de producto químico utilizado para un aparato de difusión de productos químicos de tipo soplador, que comprende un cuerpo impregnado con producto químico (620) en forma de un material de lámina plana plegada (621) que presenta un gran número de pliegues impregnados con un producto químico, estando los pliegues formados alternando una doblez en forma de montaña y una doblez en forma de valle del material de lámina (621) en determinadas anchuras, siendo el propio material de lámina (621) permeable al aire y absorbente de líquido, presentando el material de lámina plegada (621) una zona periférica (622) unida para impedir que los pliegues pierdan la forma; caracterizado por
- 5
- 10 una fijación (630) para sujetar una zona periférica (622) del cuerpo impregnado con producto químico (620), comprendiendo la fijación (630) un elemento de soporte (631) y un elemento de sujeción (632), comprendiendo el elemento de soporte (631) un anillo elevado (633) y un anillo de soporte (634) que sobresale hacia dentro desde una parte inferior del anillo elevado (633), presentando el elemento de sujeción (632) la forma de un anillo que se puede
- 15 ajustar con el anillo elevado (633) del elemento de soporte (631), estando el elemento de sujeción (632) ajustado en el anillo elevado (633) del elemento de soporte (631) para sujetar directamente la zona periférica (622) del cuerpo impregnado con producto químico (620) entre el anillo de soporte (634) del elemento de soporte (631) y el elemento de sujeción (632); y
- 20 una sección de paso de aire para difundir el producto químico, comprendiendo la sección de paso de aire unos espacios internos del elemento de soporte (631) y el elemento de sujeción (632).

FIG. 2

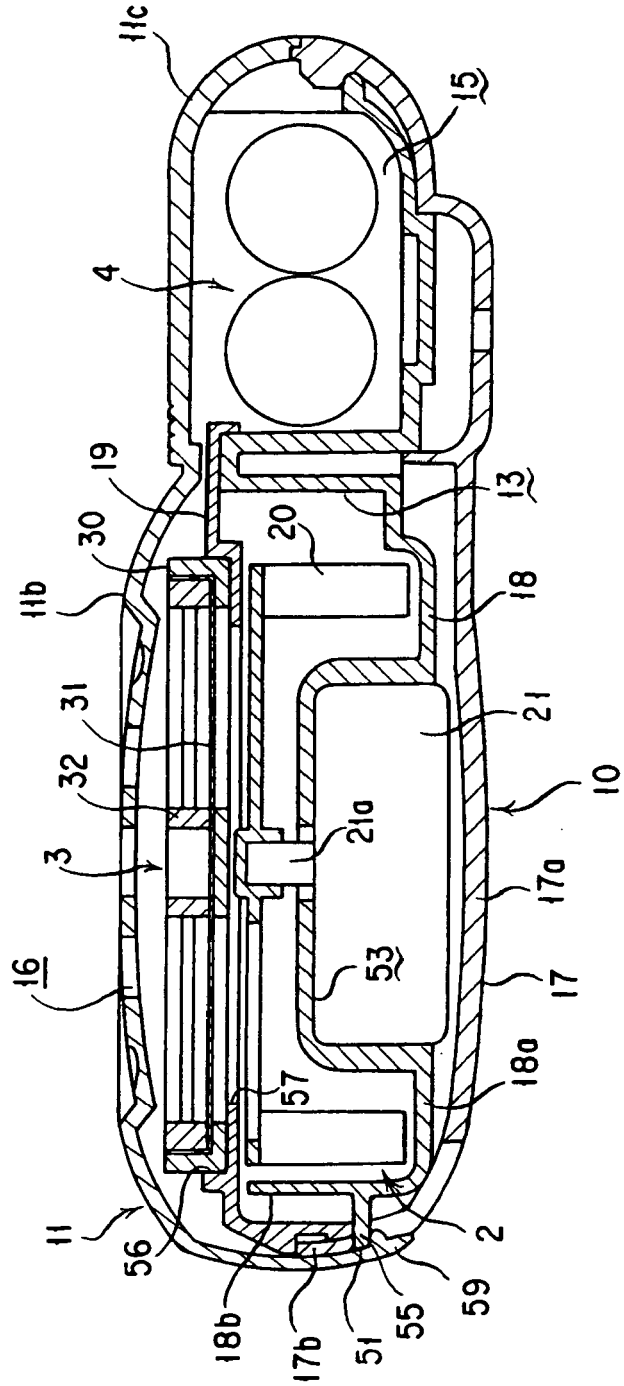


FIG. 3

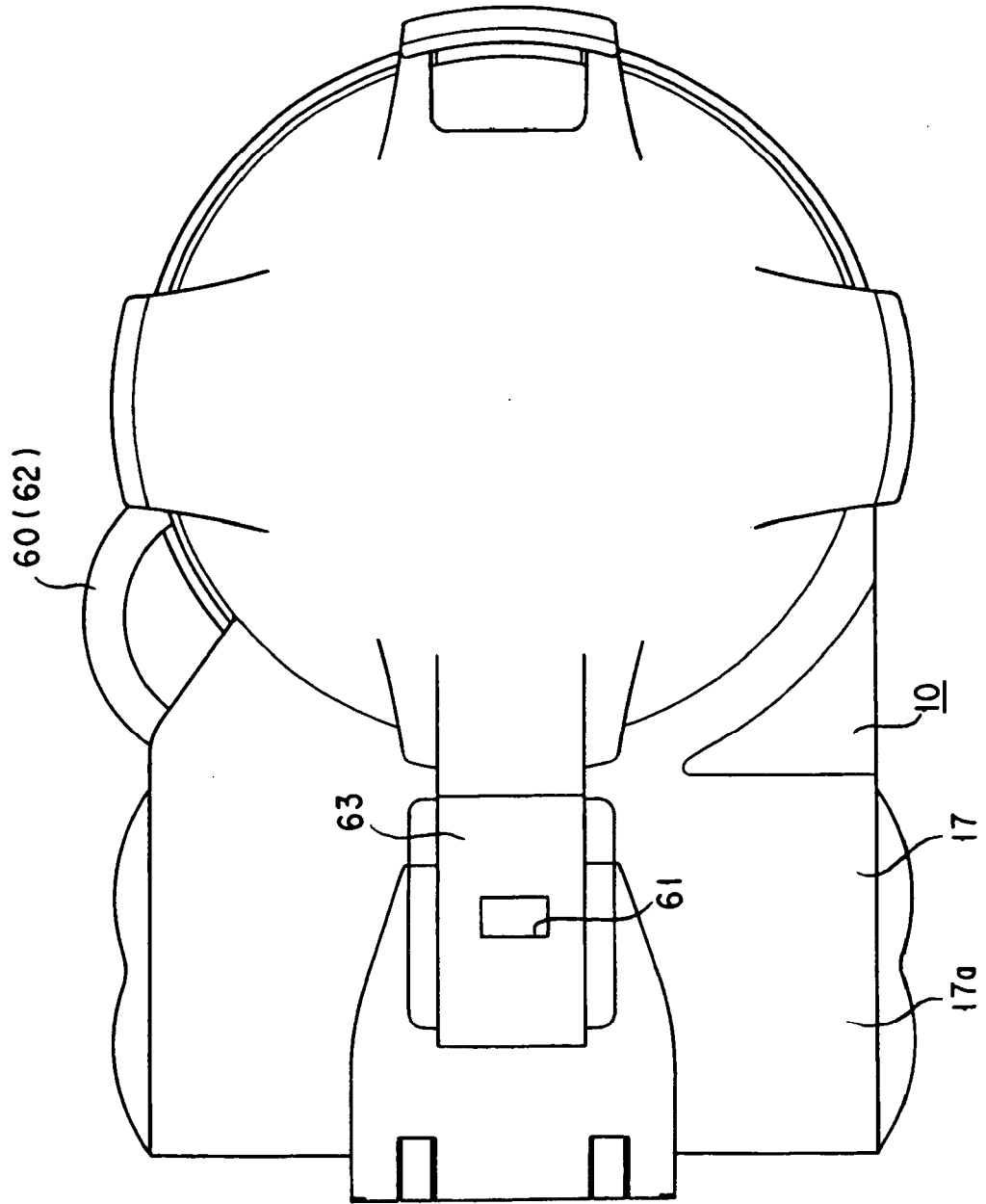


FIG. 4

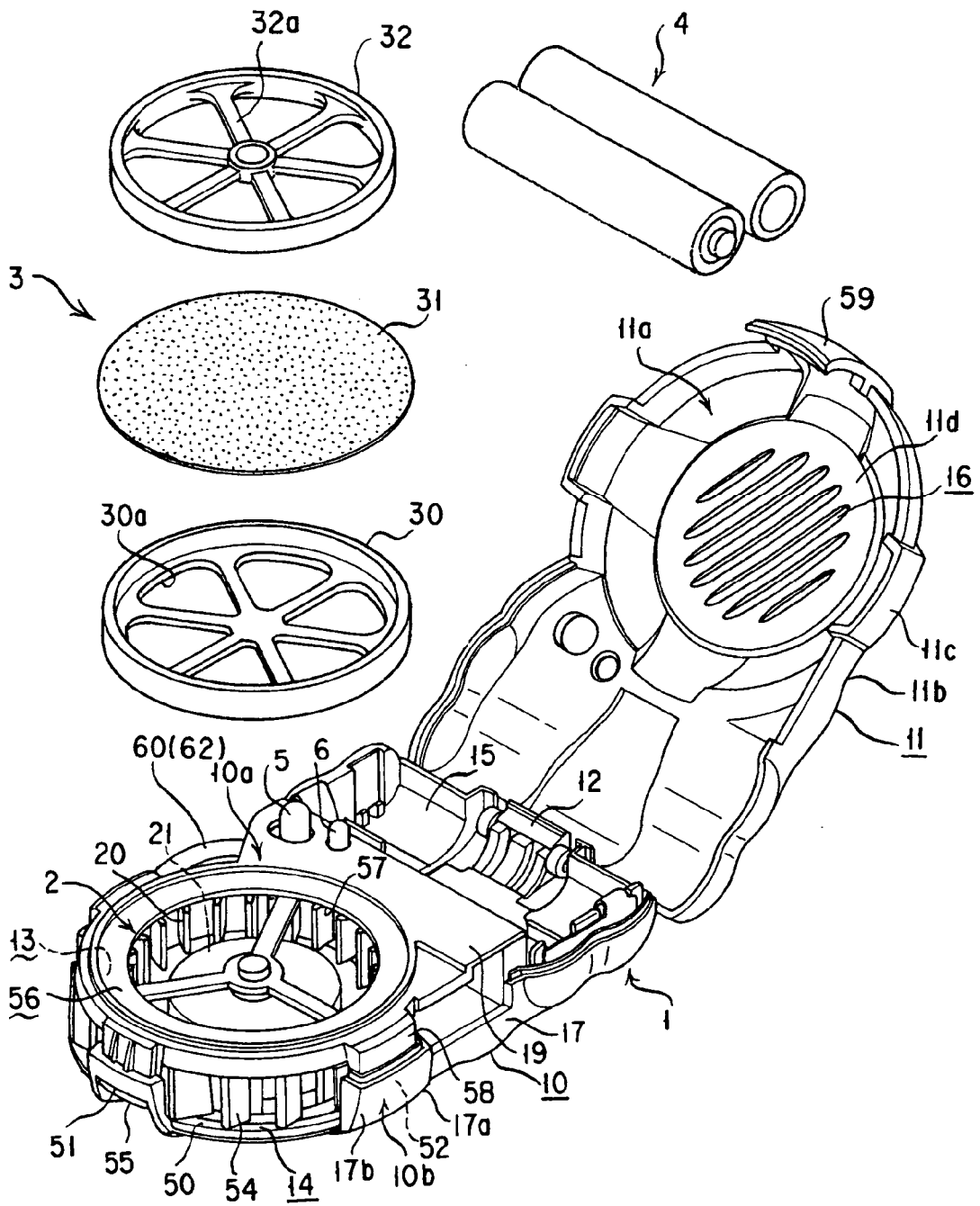


FIG. 5

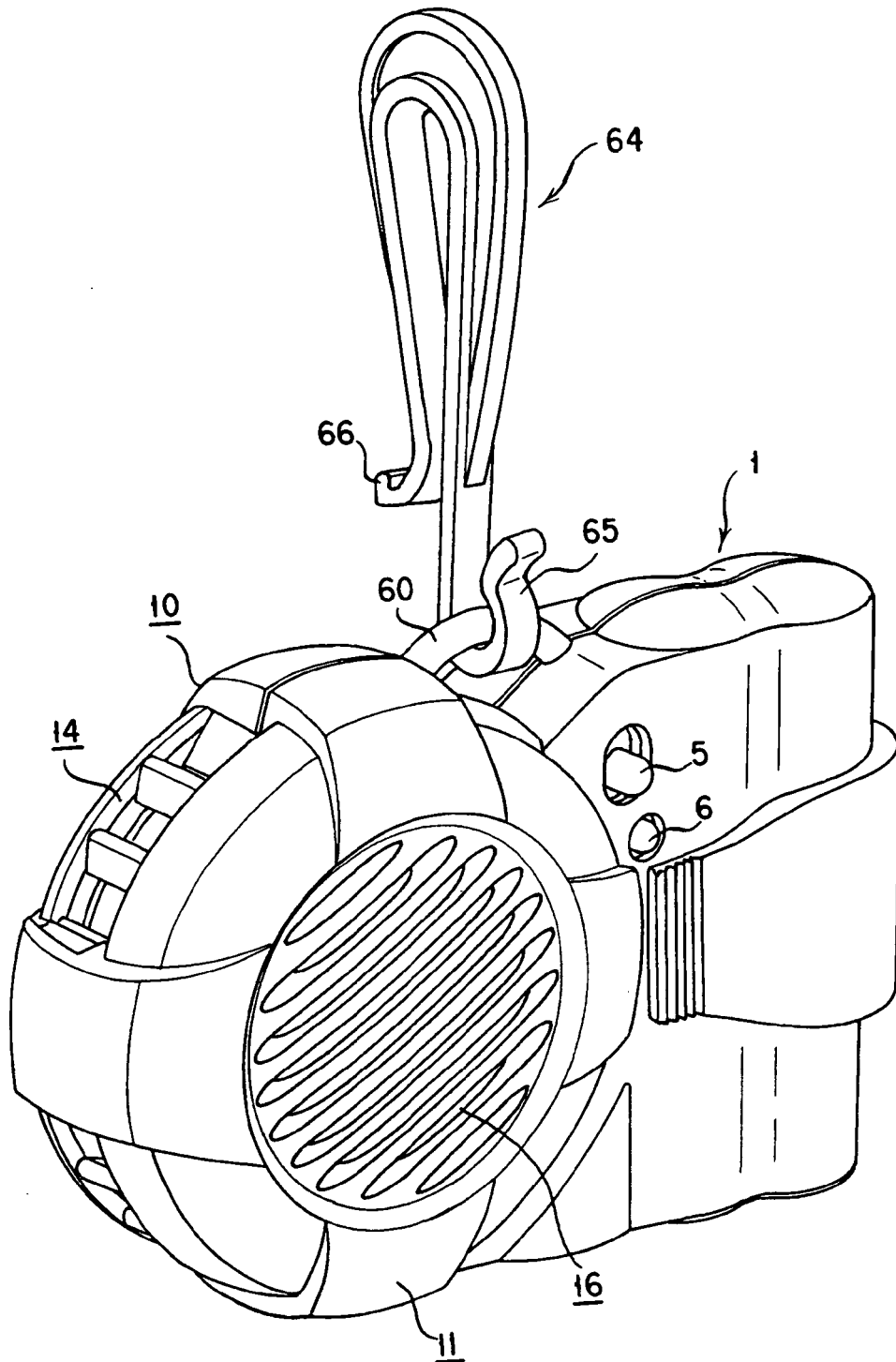


FIG. 6

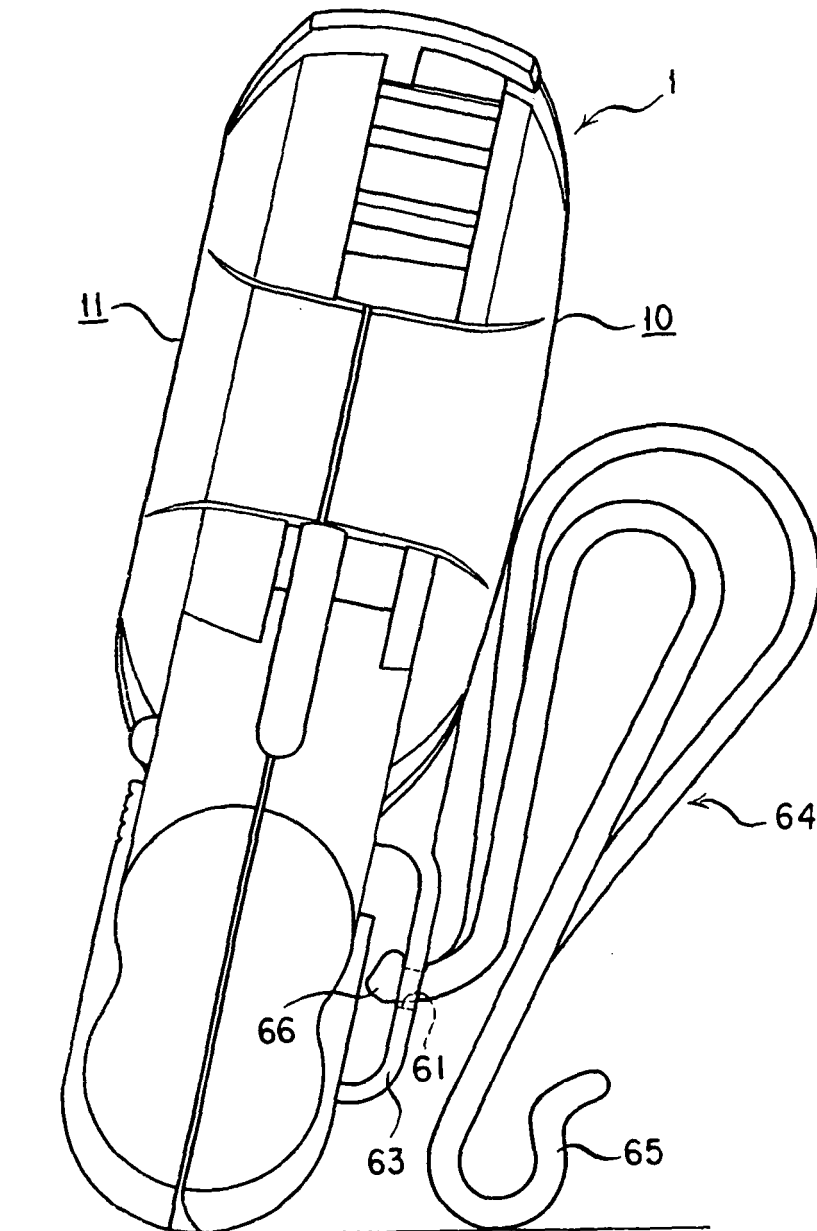


FIG. 7

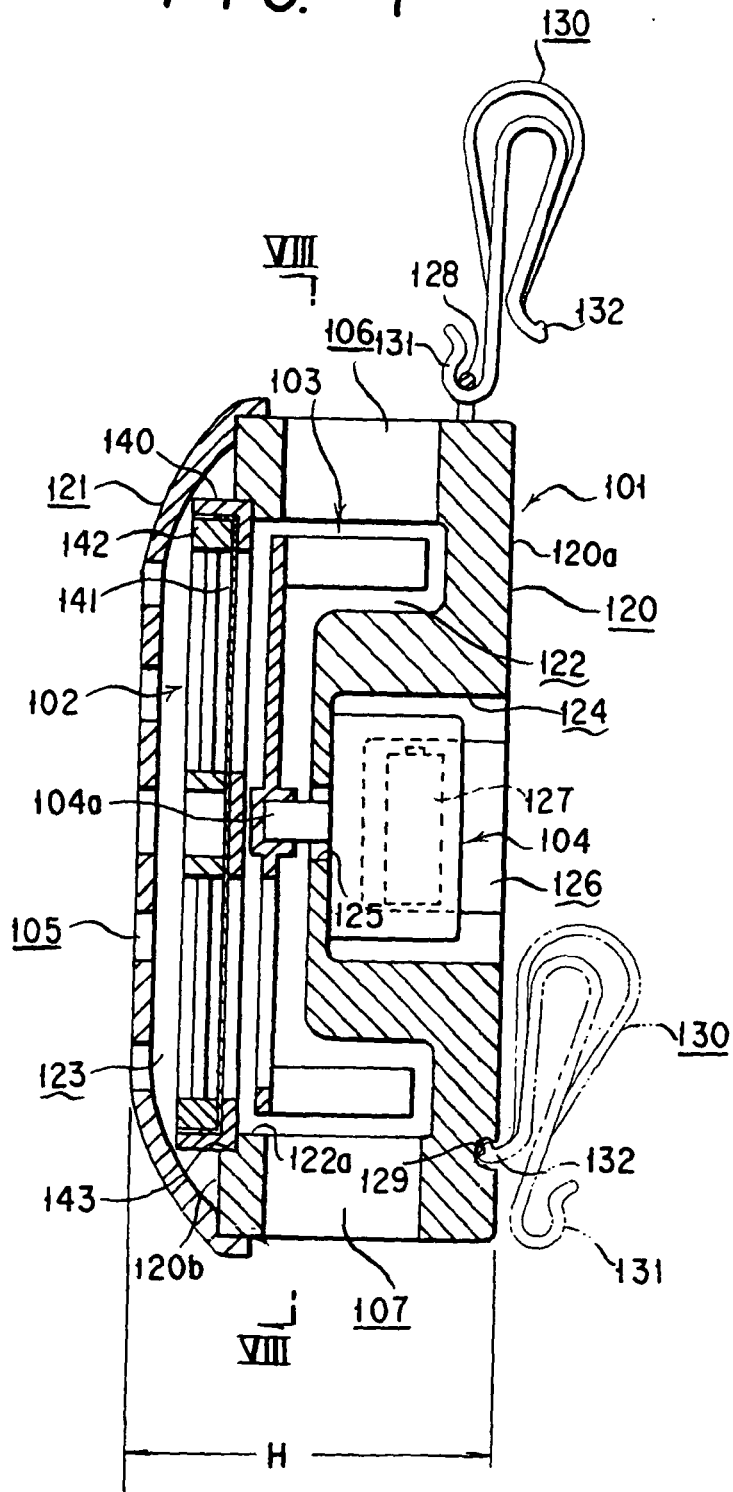


FIG. 8

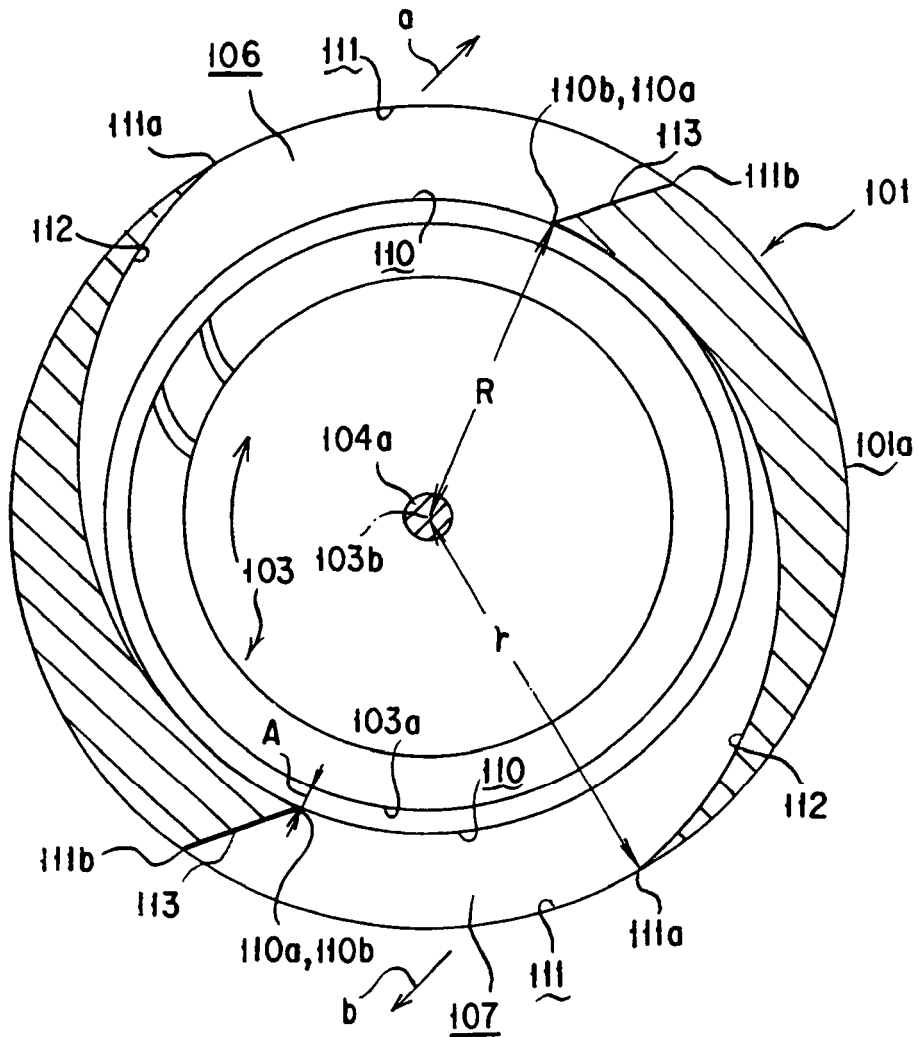


FIG. 9

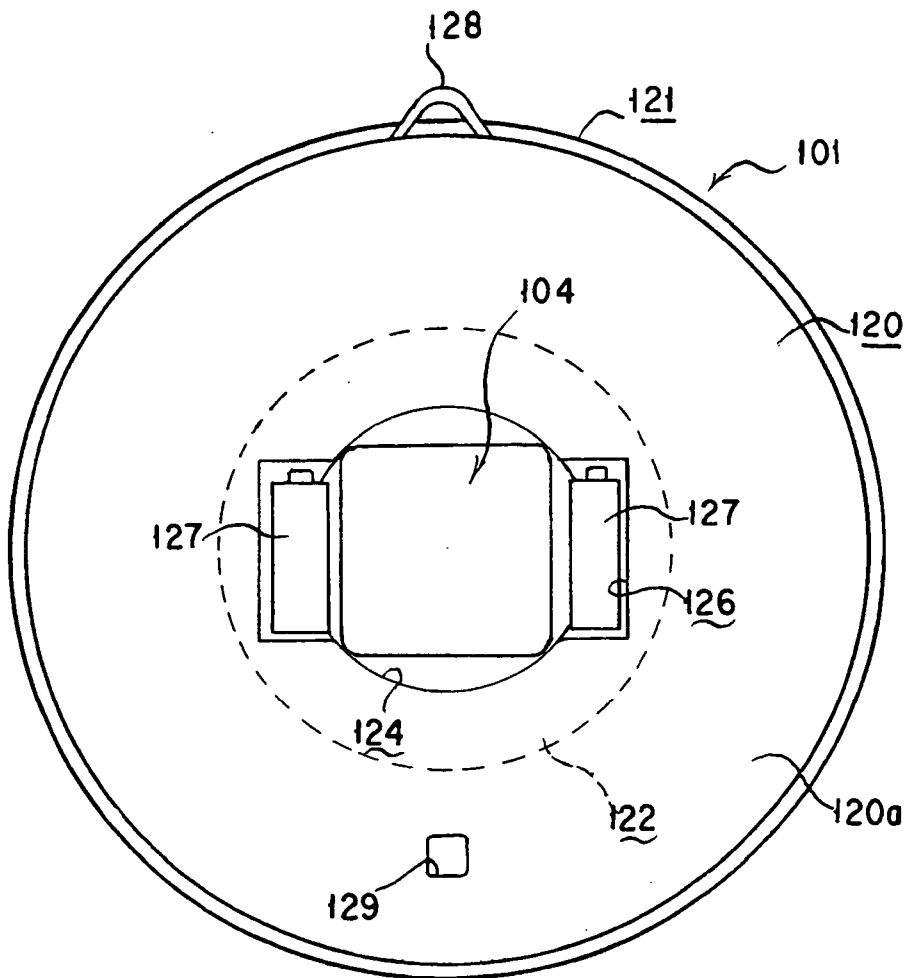


FIG. 10

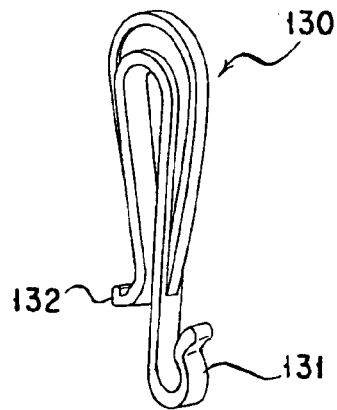


FIG. 11

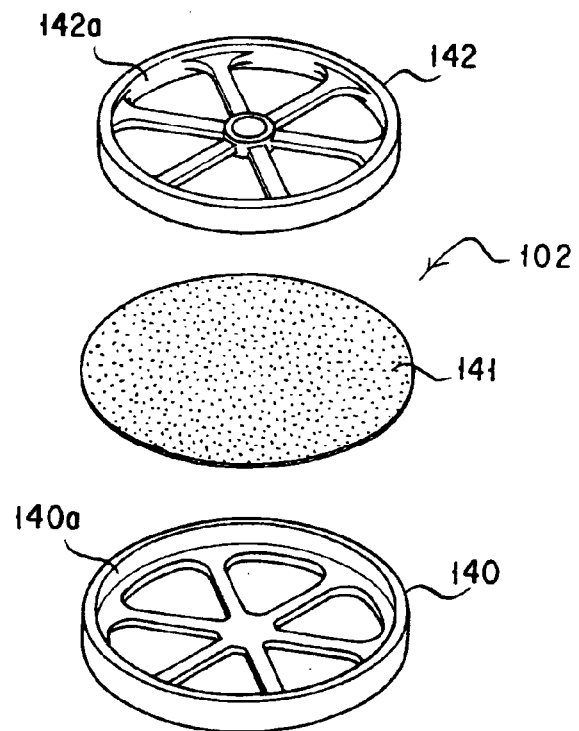


FIG. 12

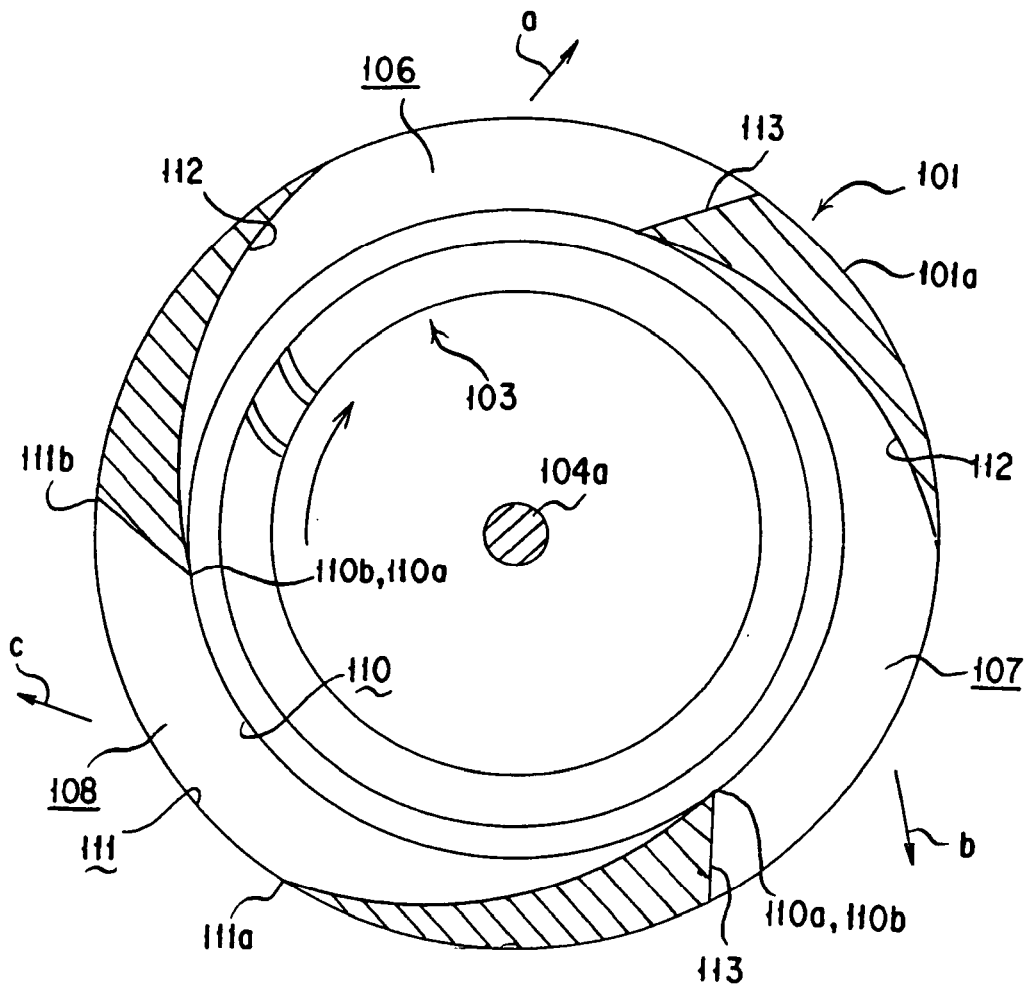


FIG. 13

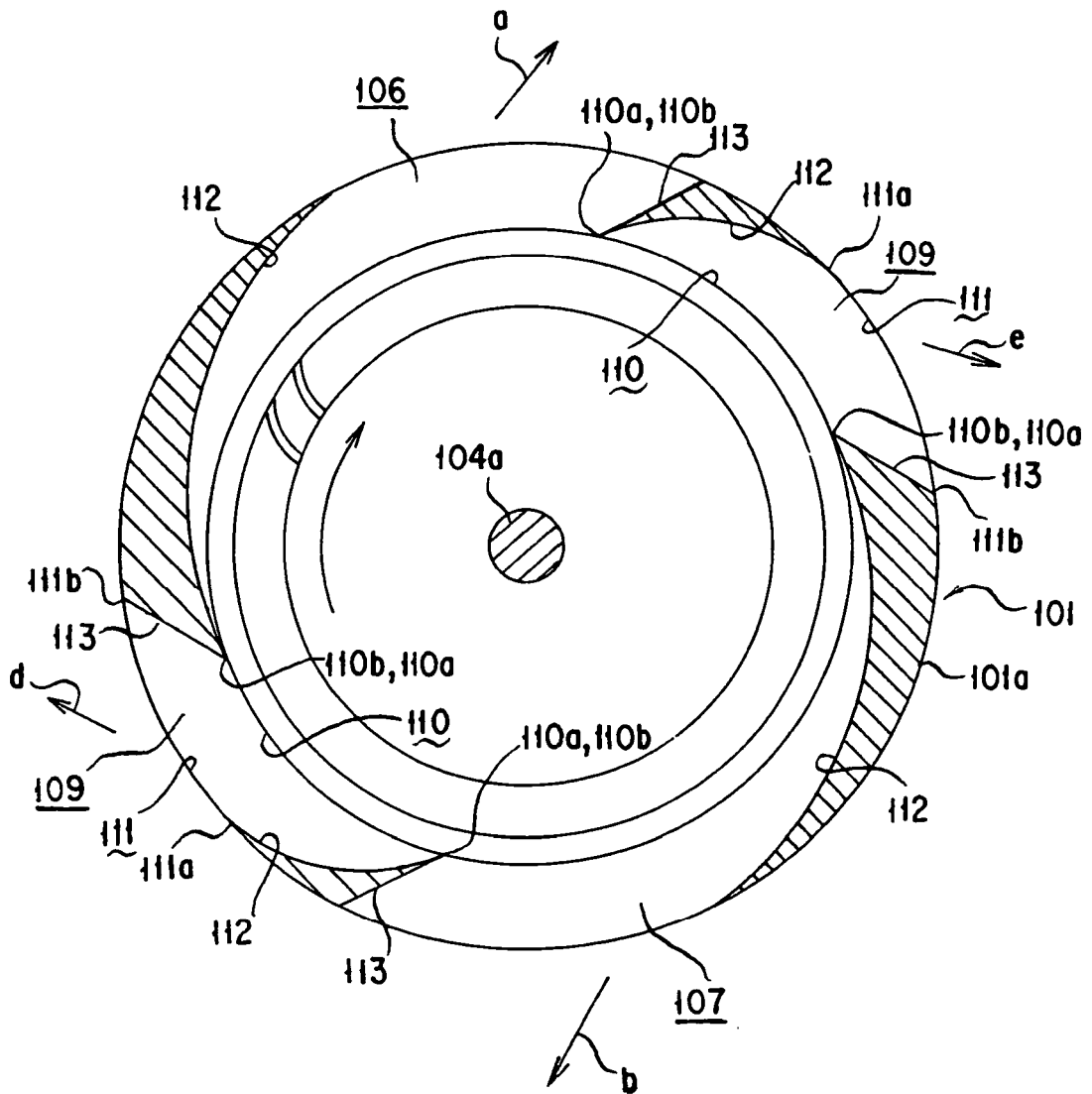


FIG. 14

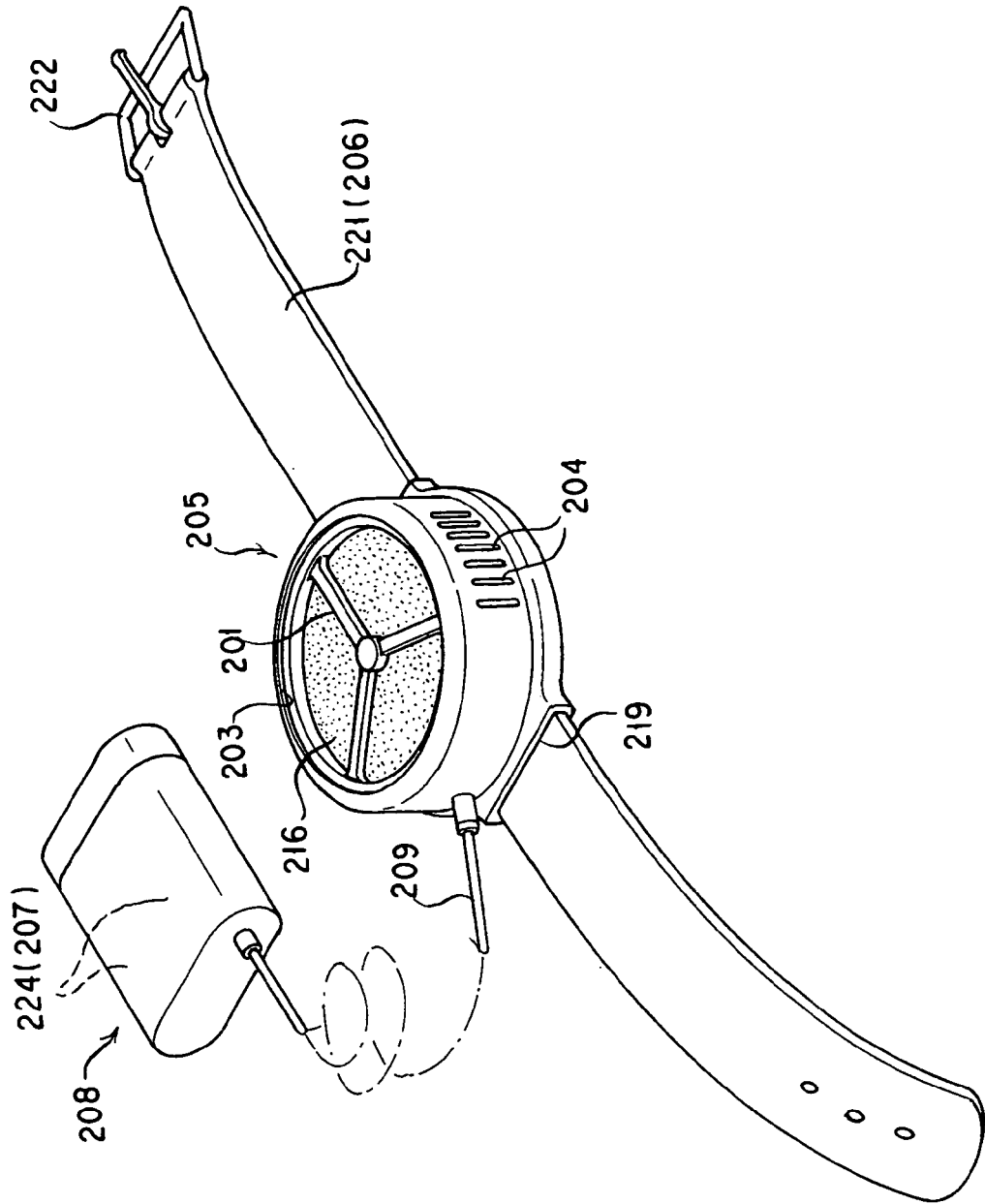


FIG. 15

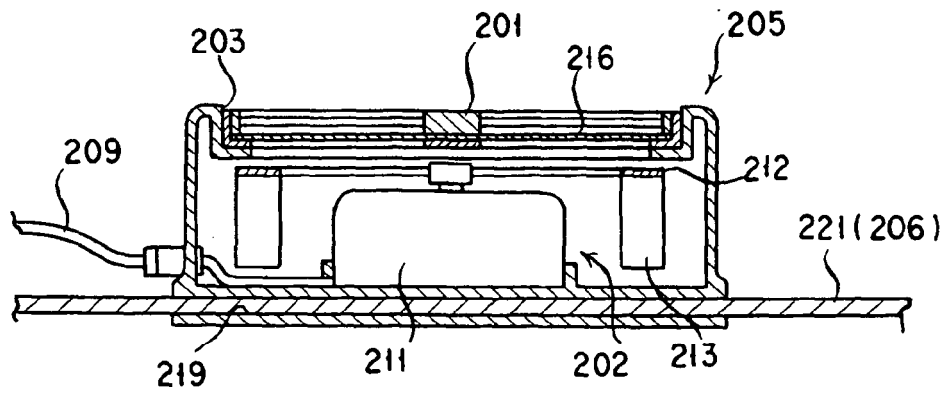


FIG. 16

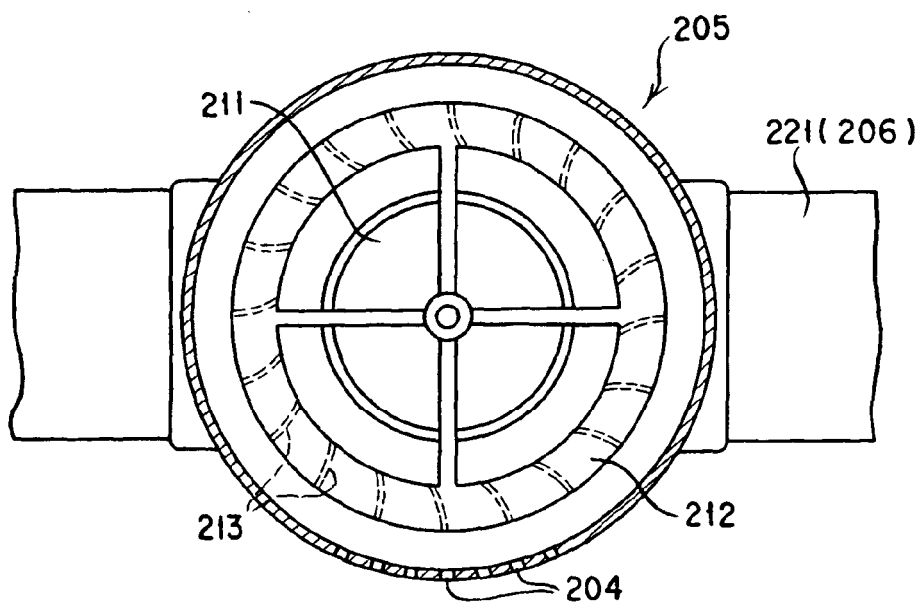


FIG. 17

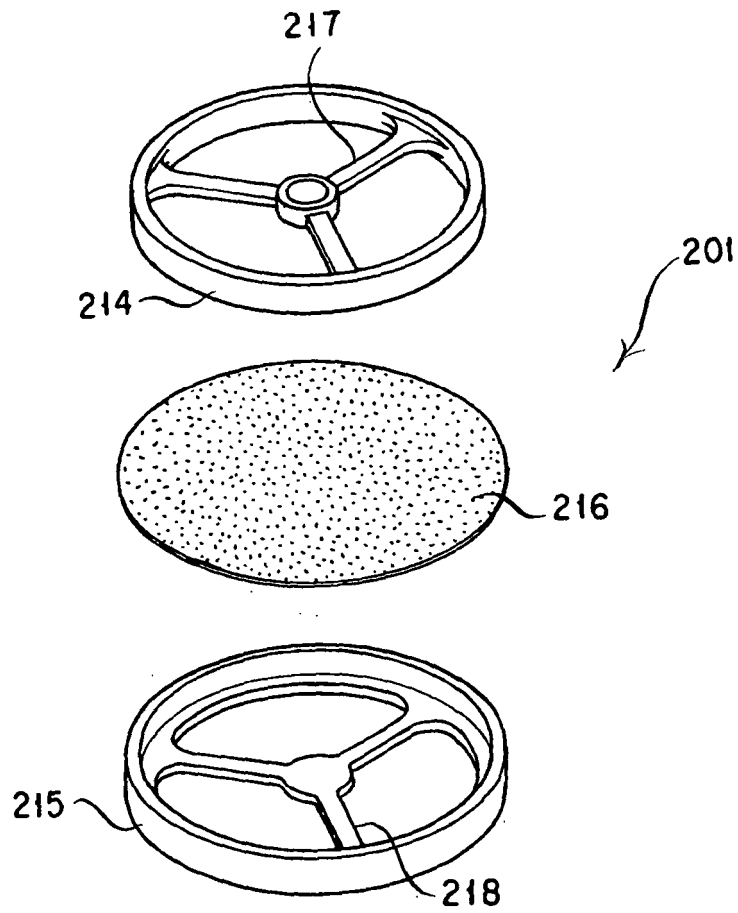


FIG. 18

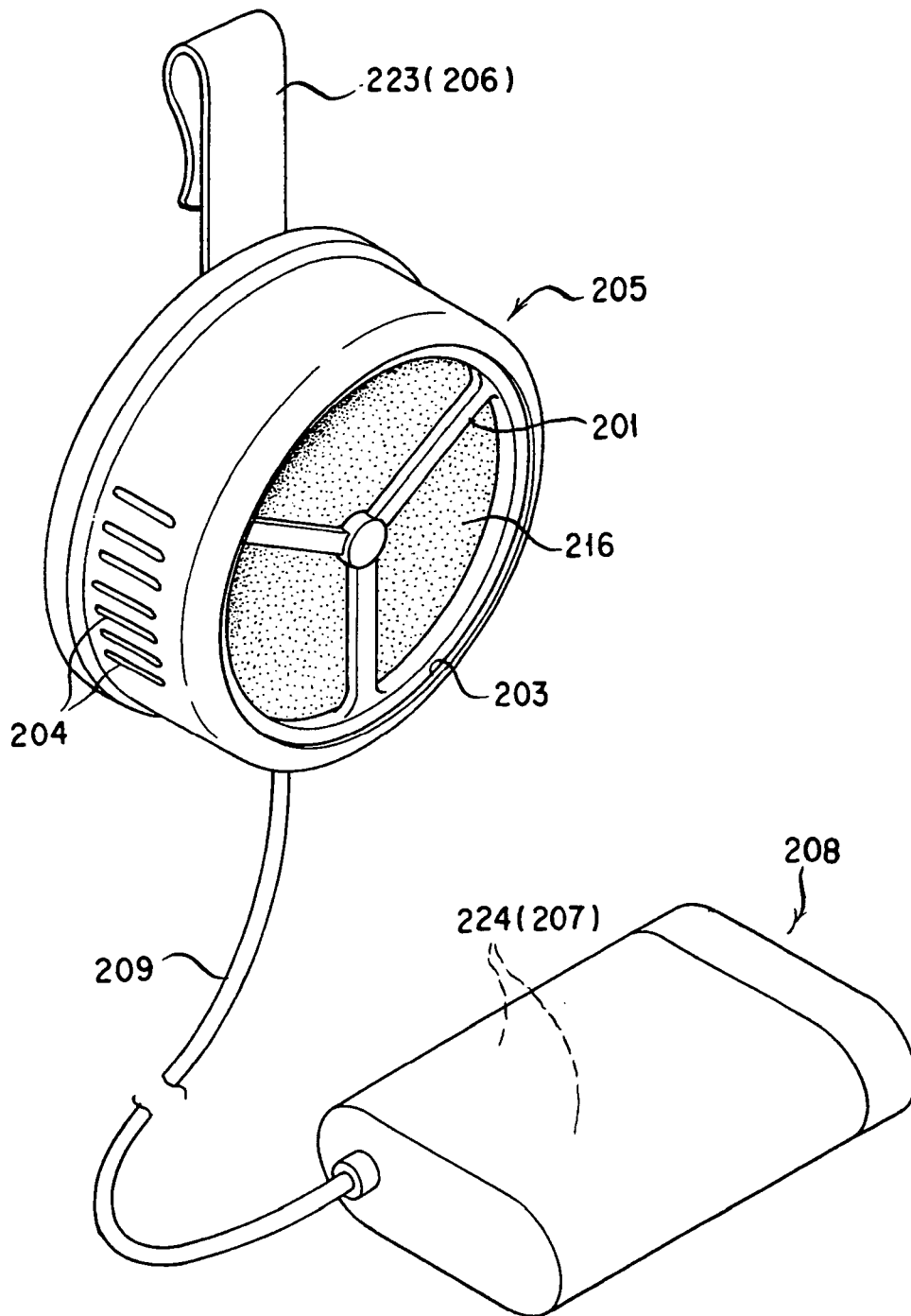


FIG. 19

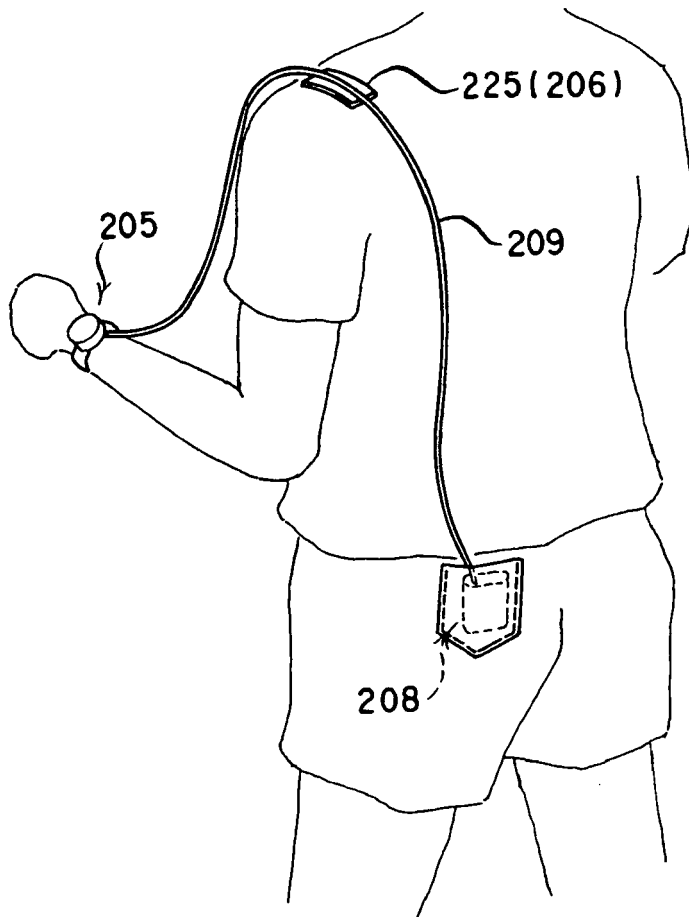


FIG. 20

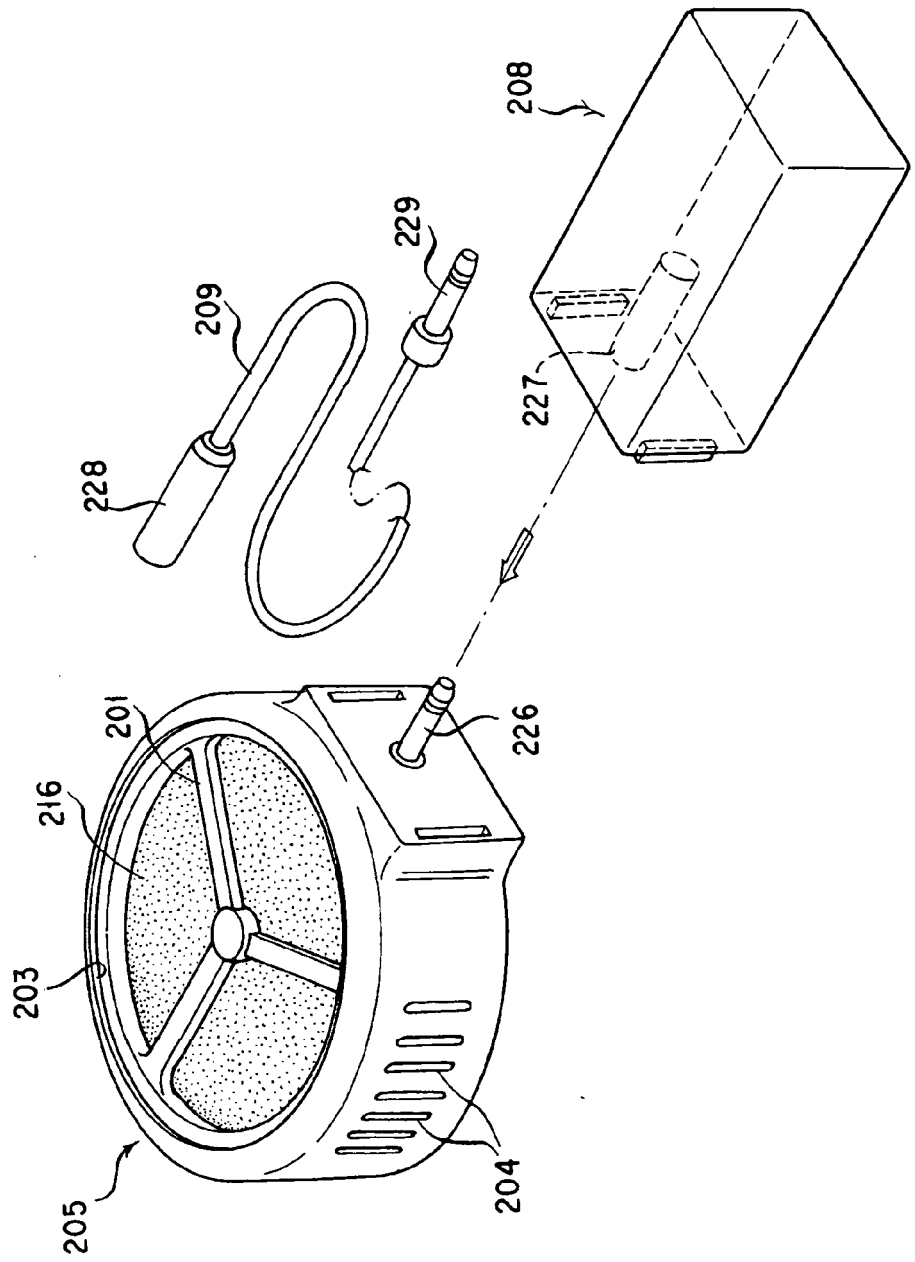


FIG. 21

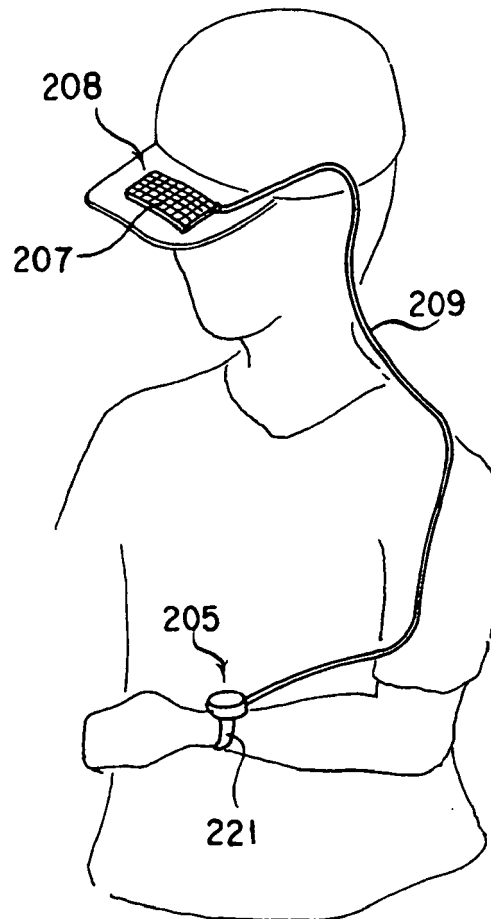


FIG. 22

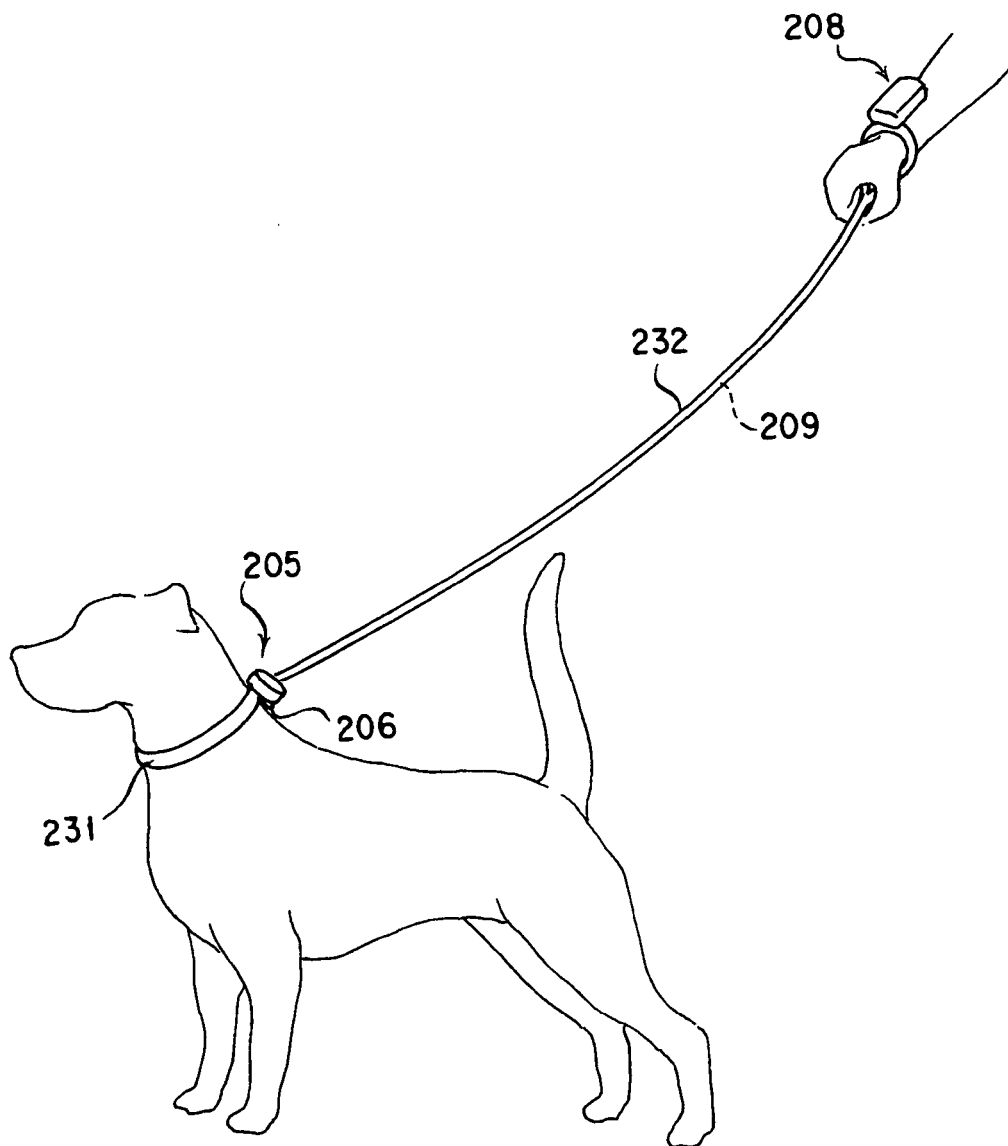


FIG. 23

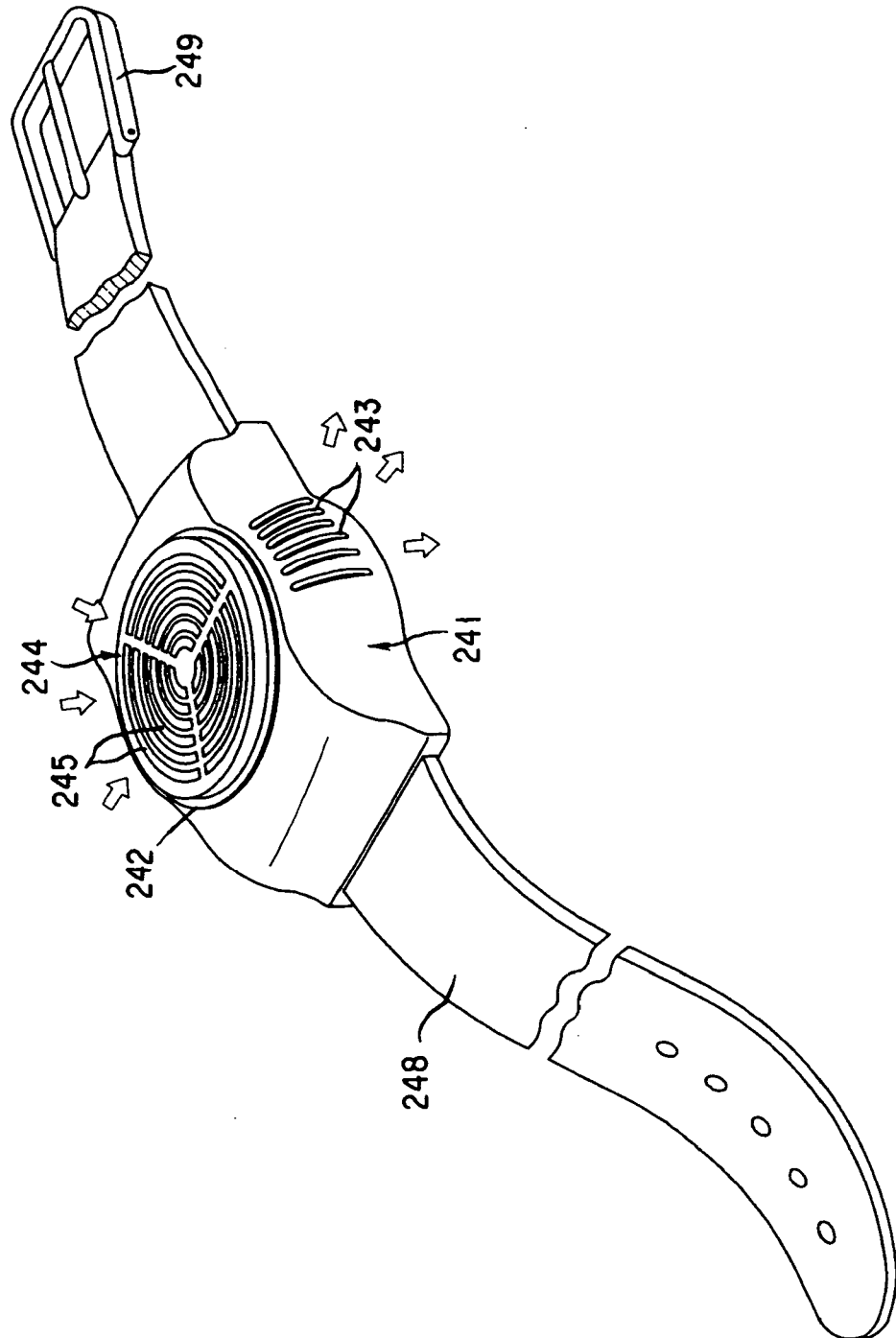


FIG. 24

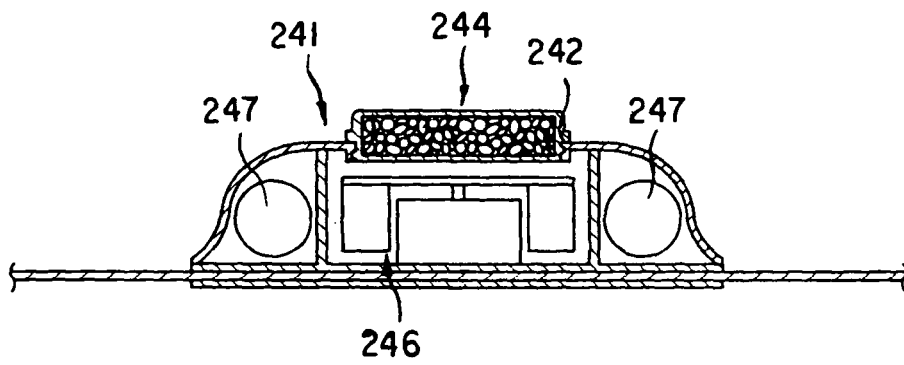


FIG. 25

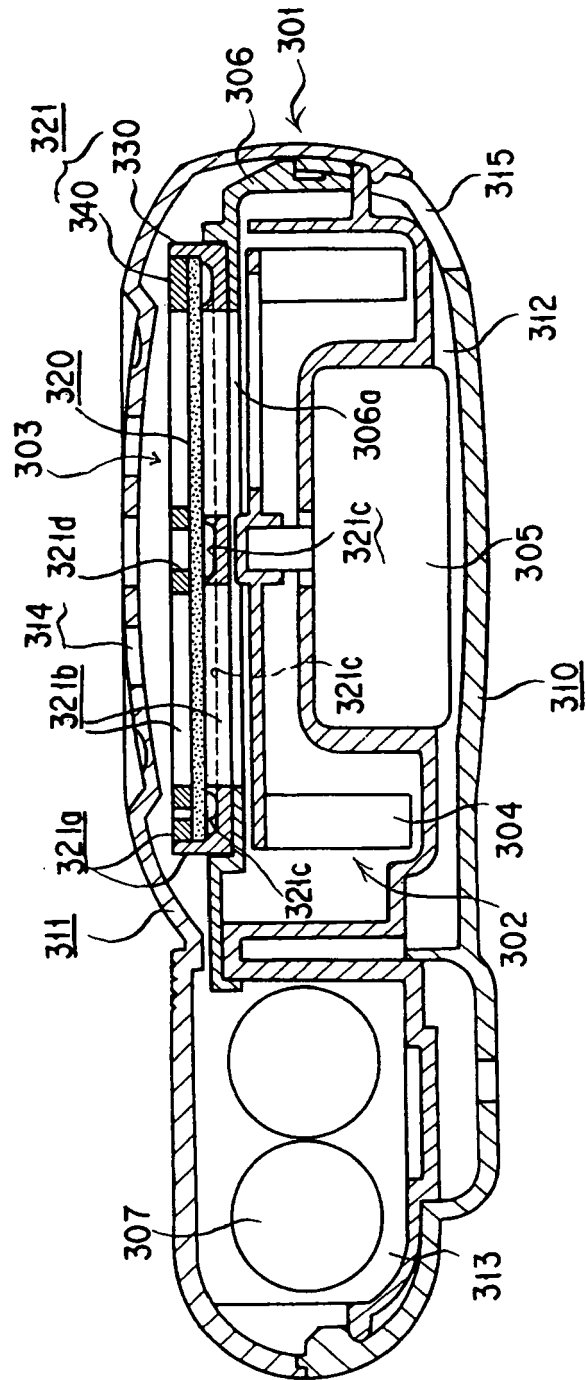


FIG. 26

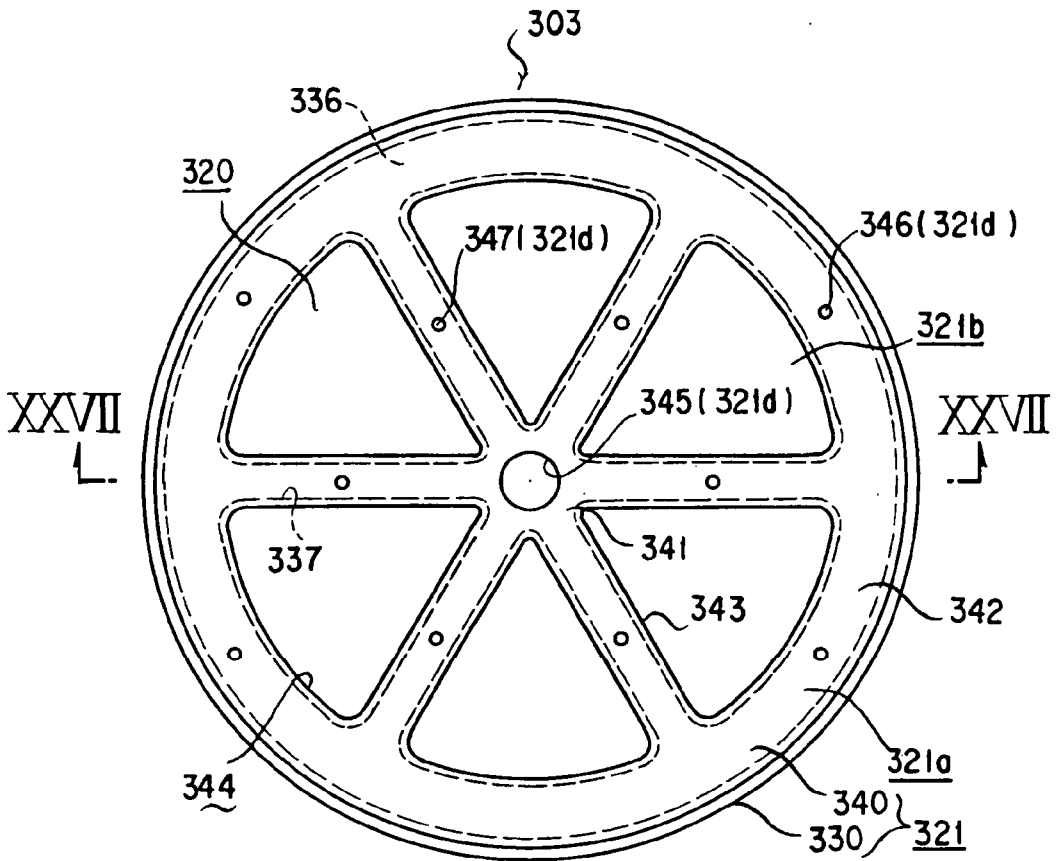


FIG. 27

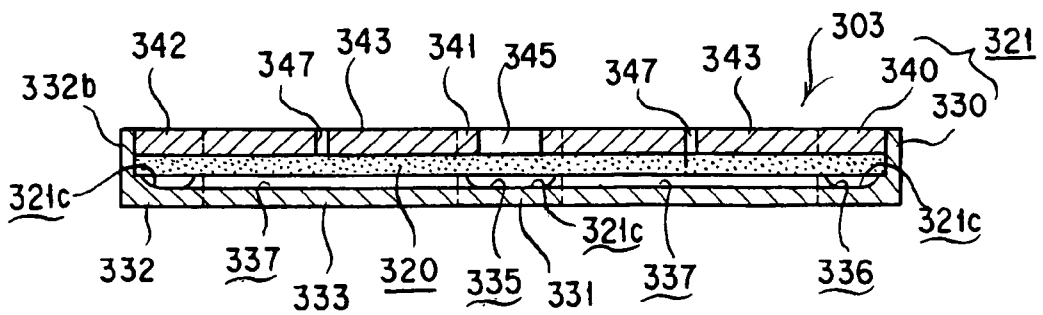


FIG. 28

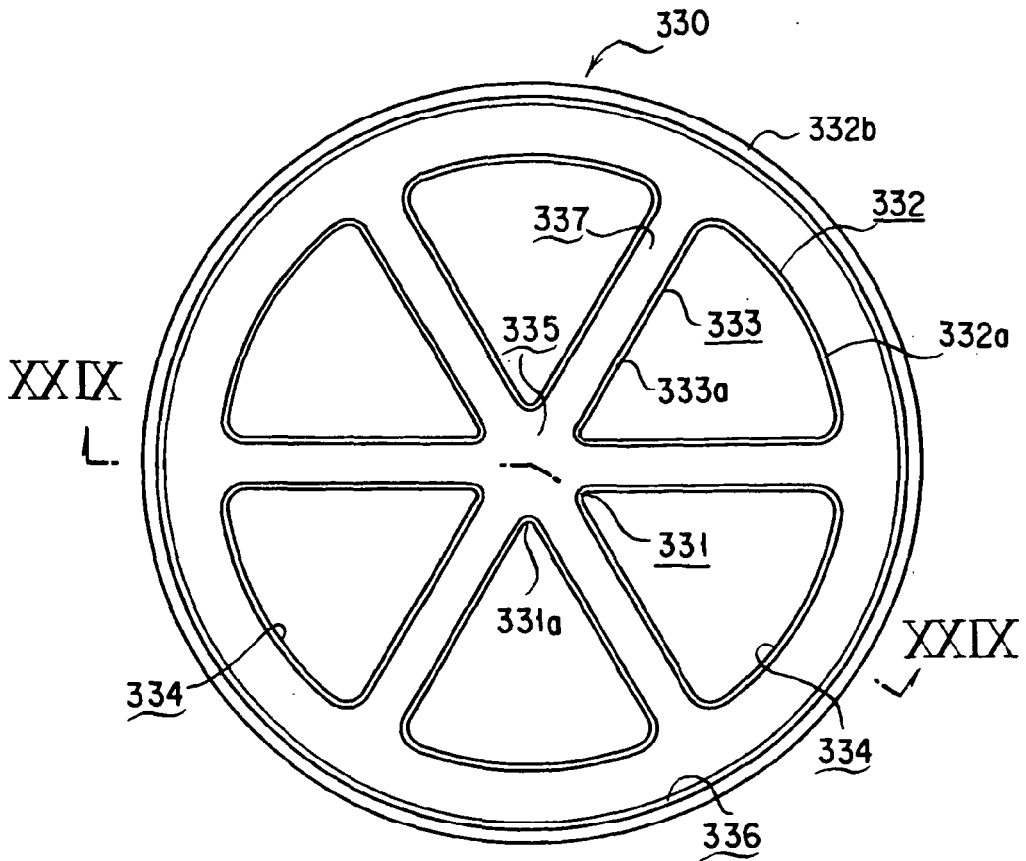


FIG. 29

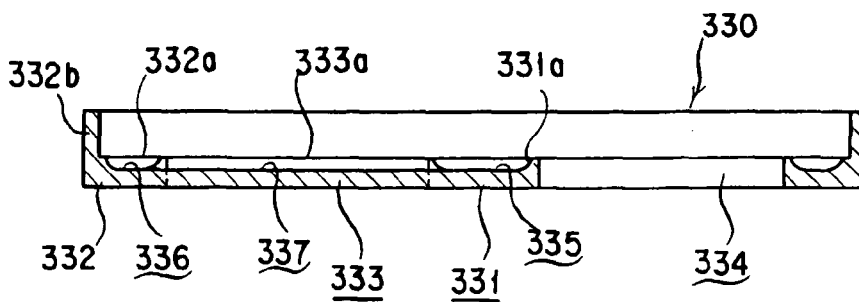


FIG. 30

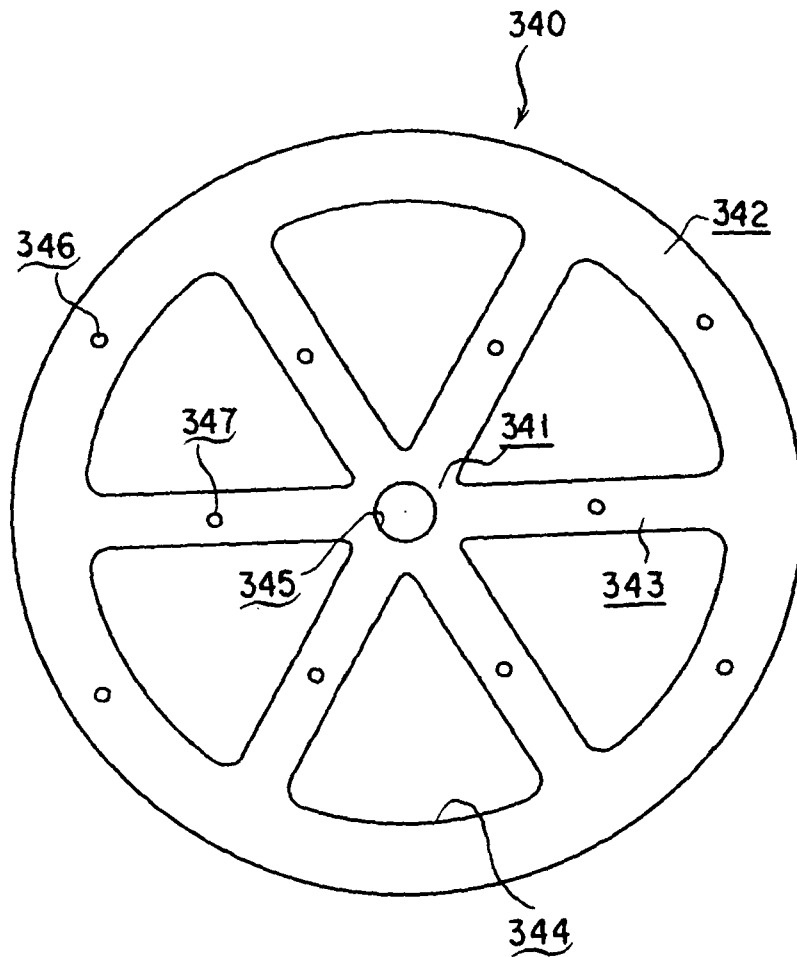


FIG. 31

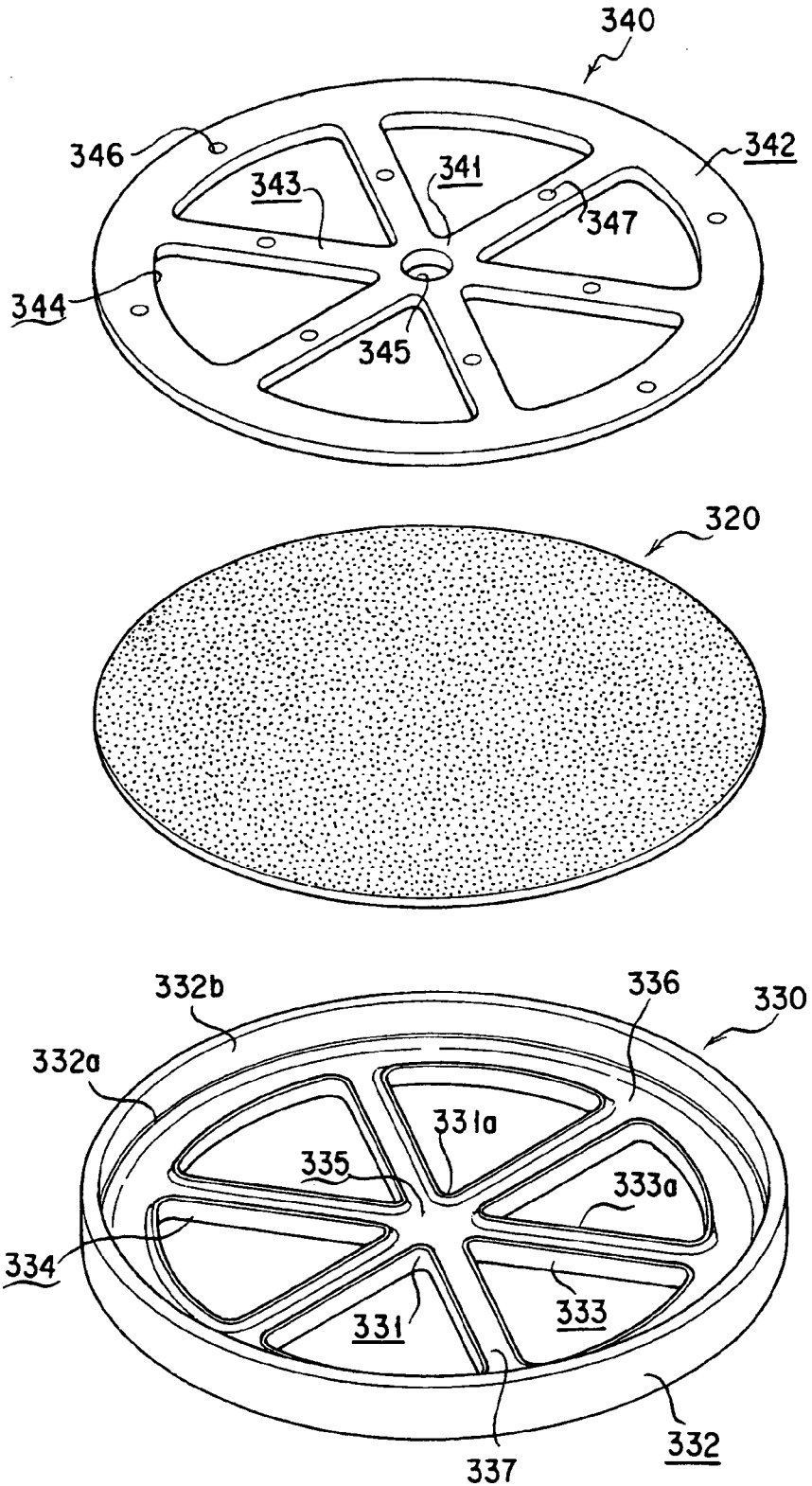


FIG. 32

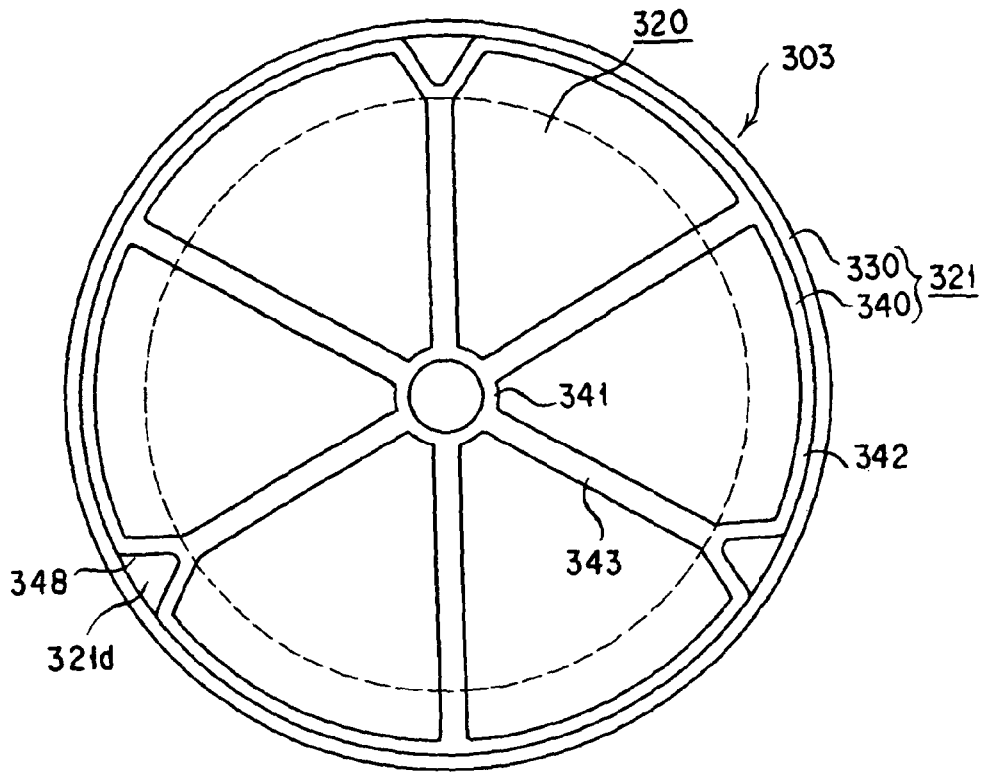


FIG. 33

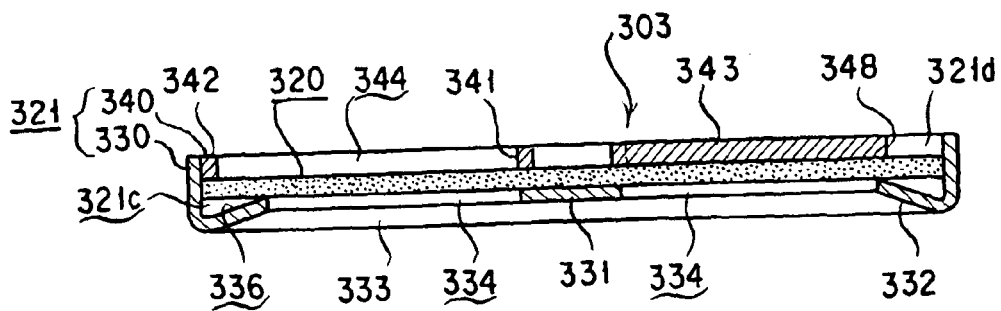


FIG. 34

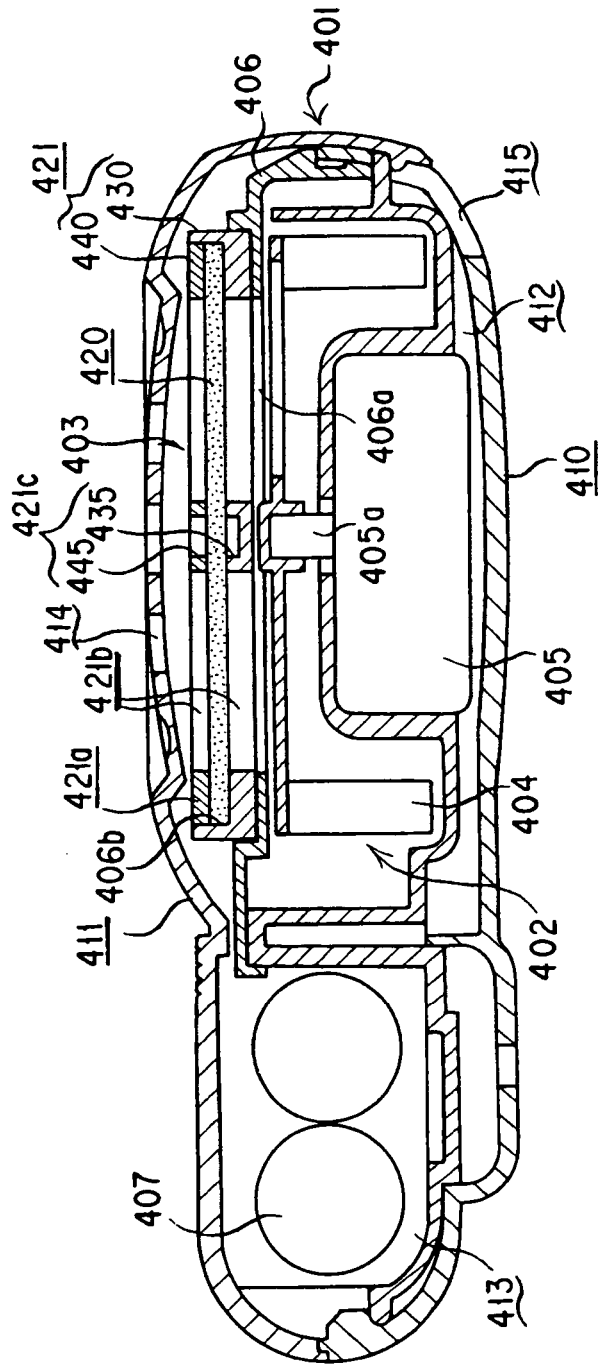


FIG. 35

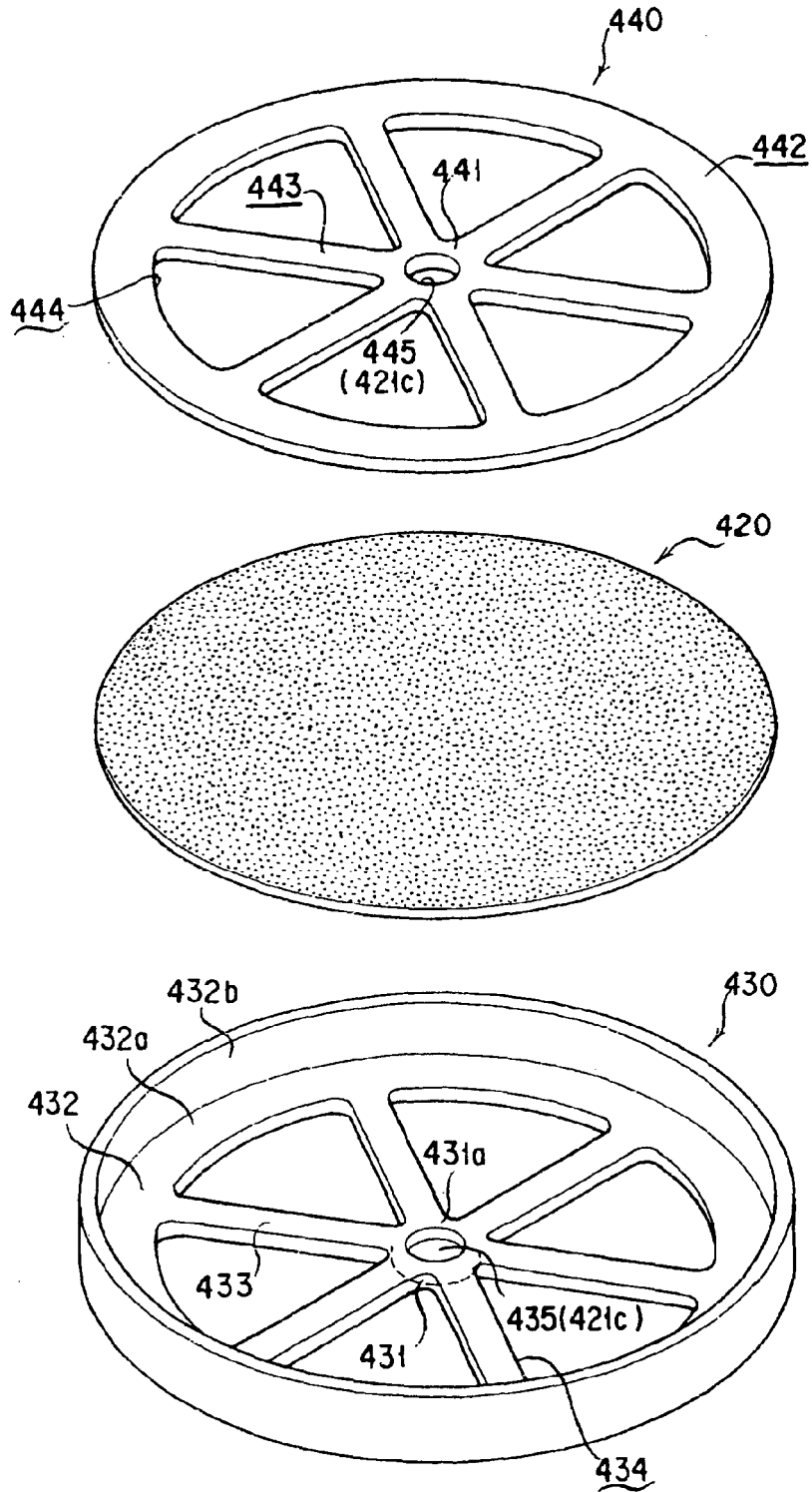


FIG. 36

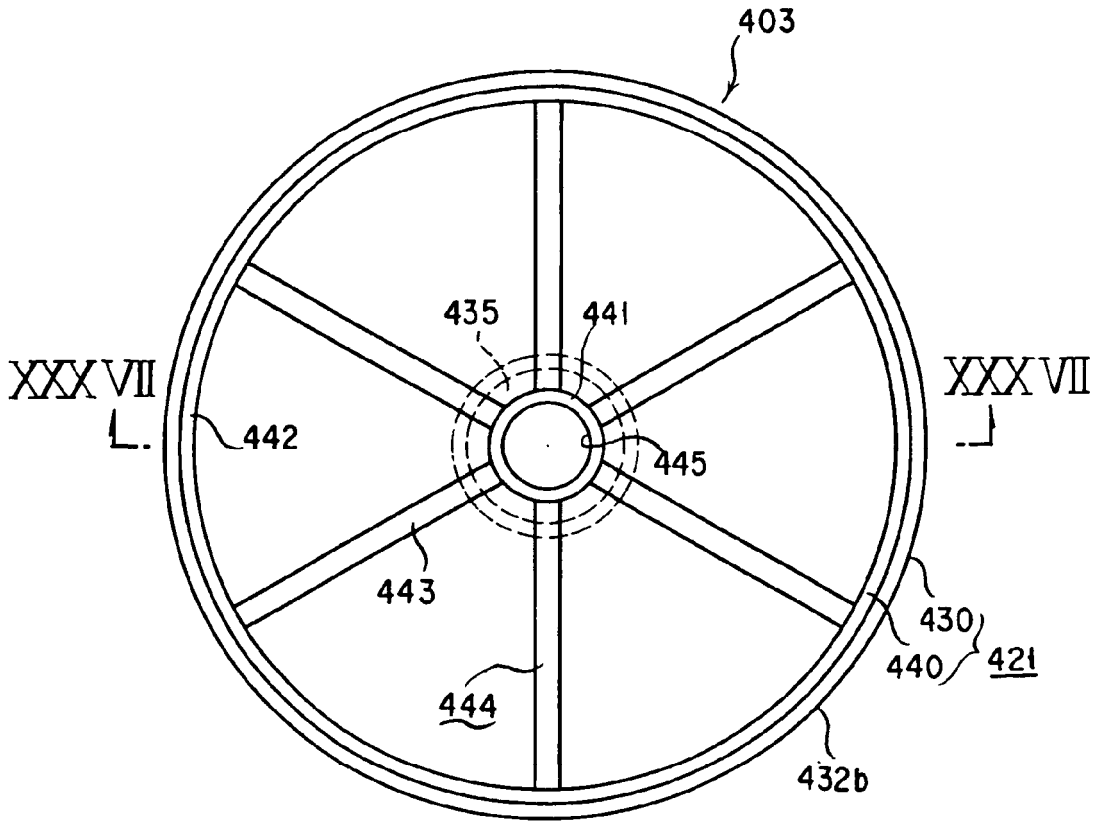


FIG. 37

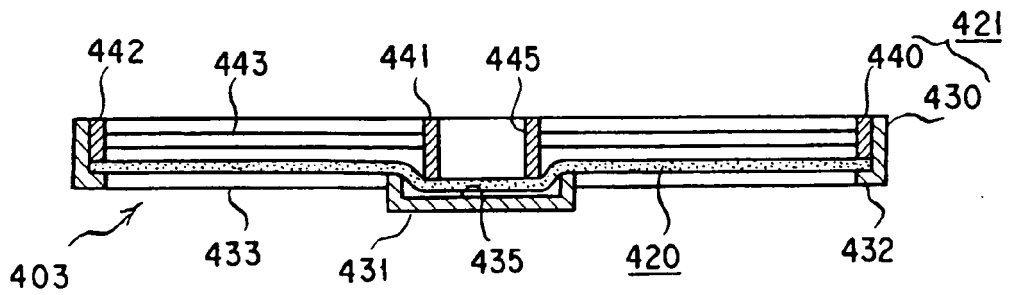


FIG. 38

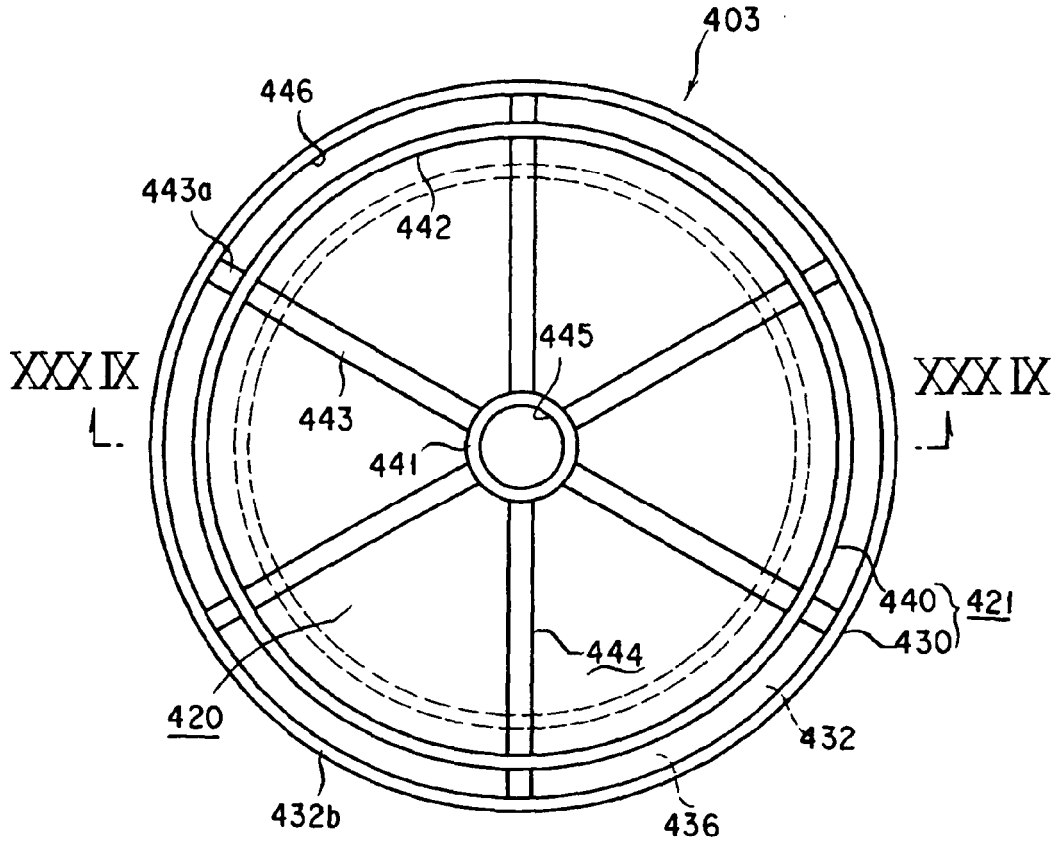


FIG. 39

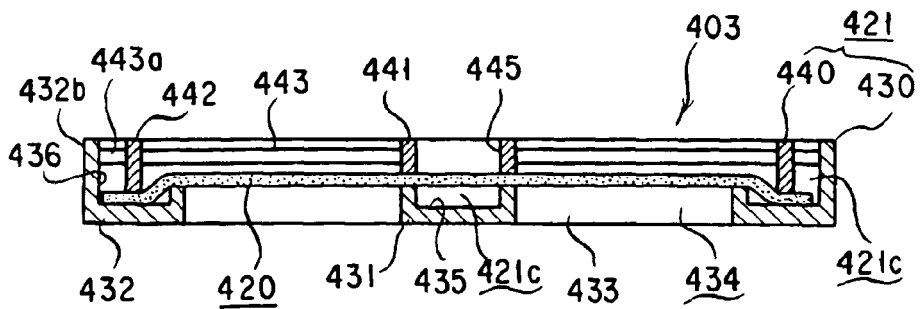


FIG. 40

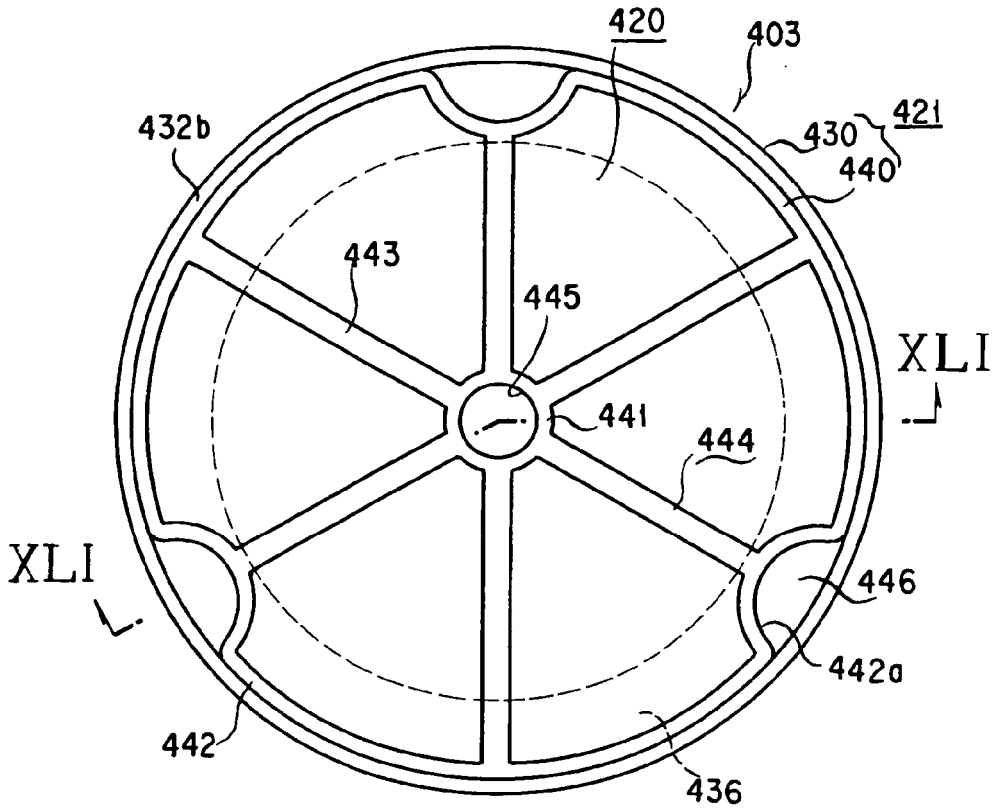


FIG. 41

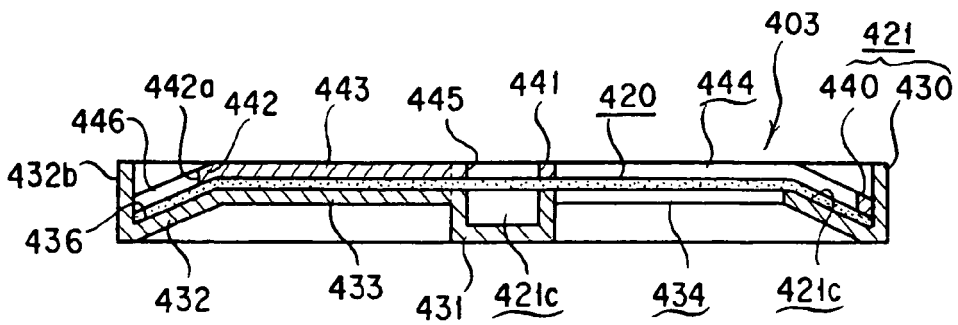


FIG. 42

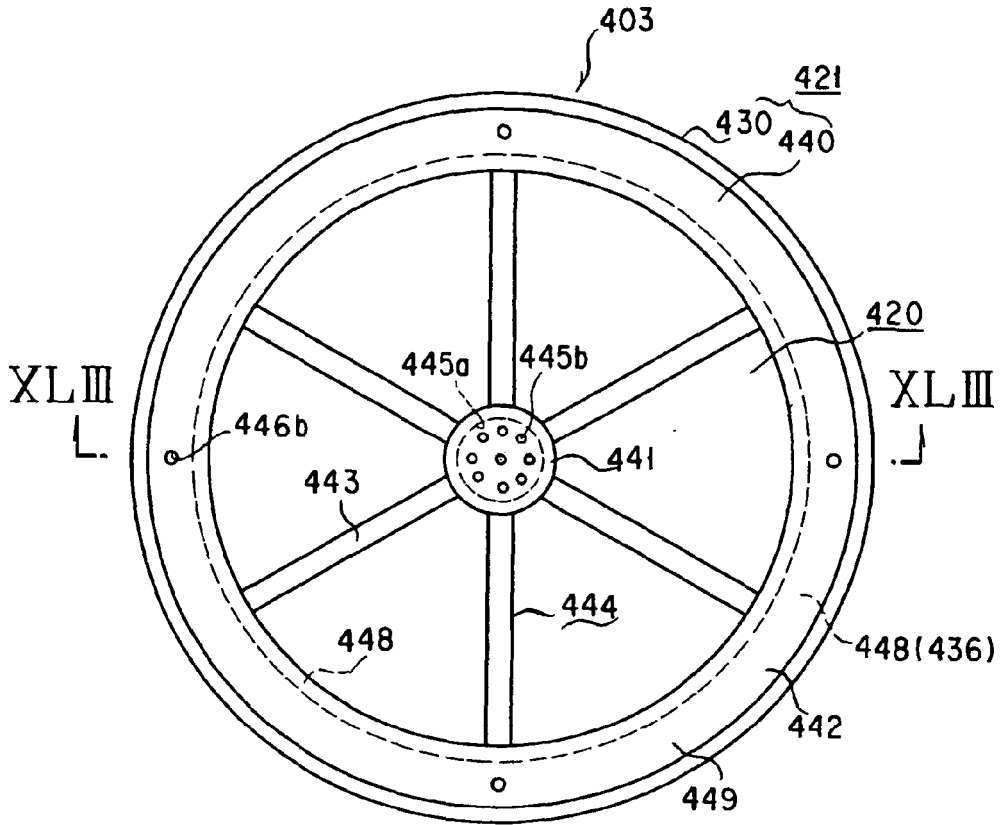


FIG. 43

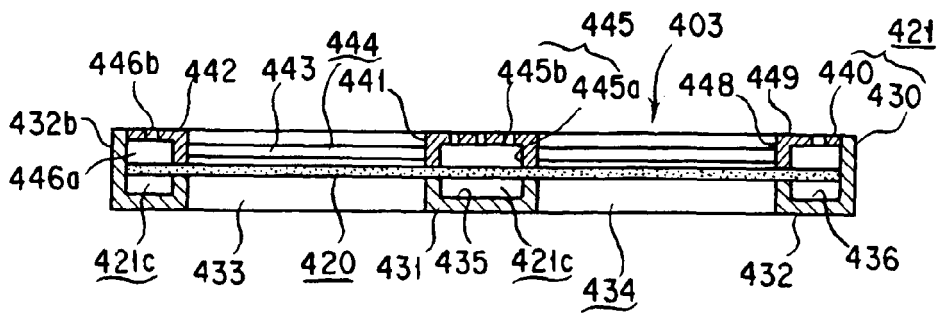


FIG. 44

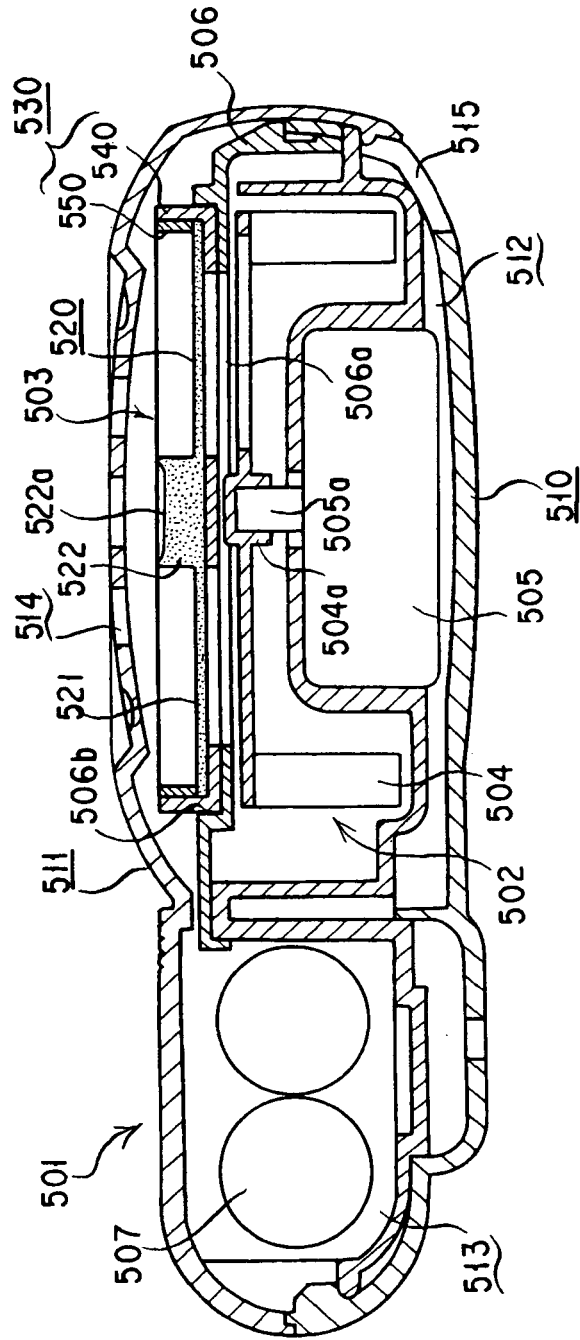


FIG. 45

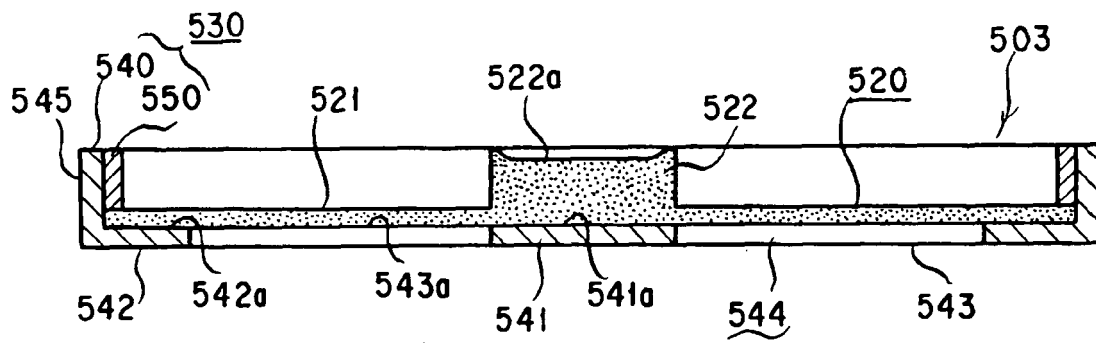


FIG. 46

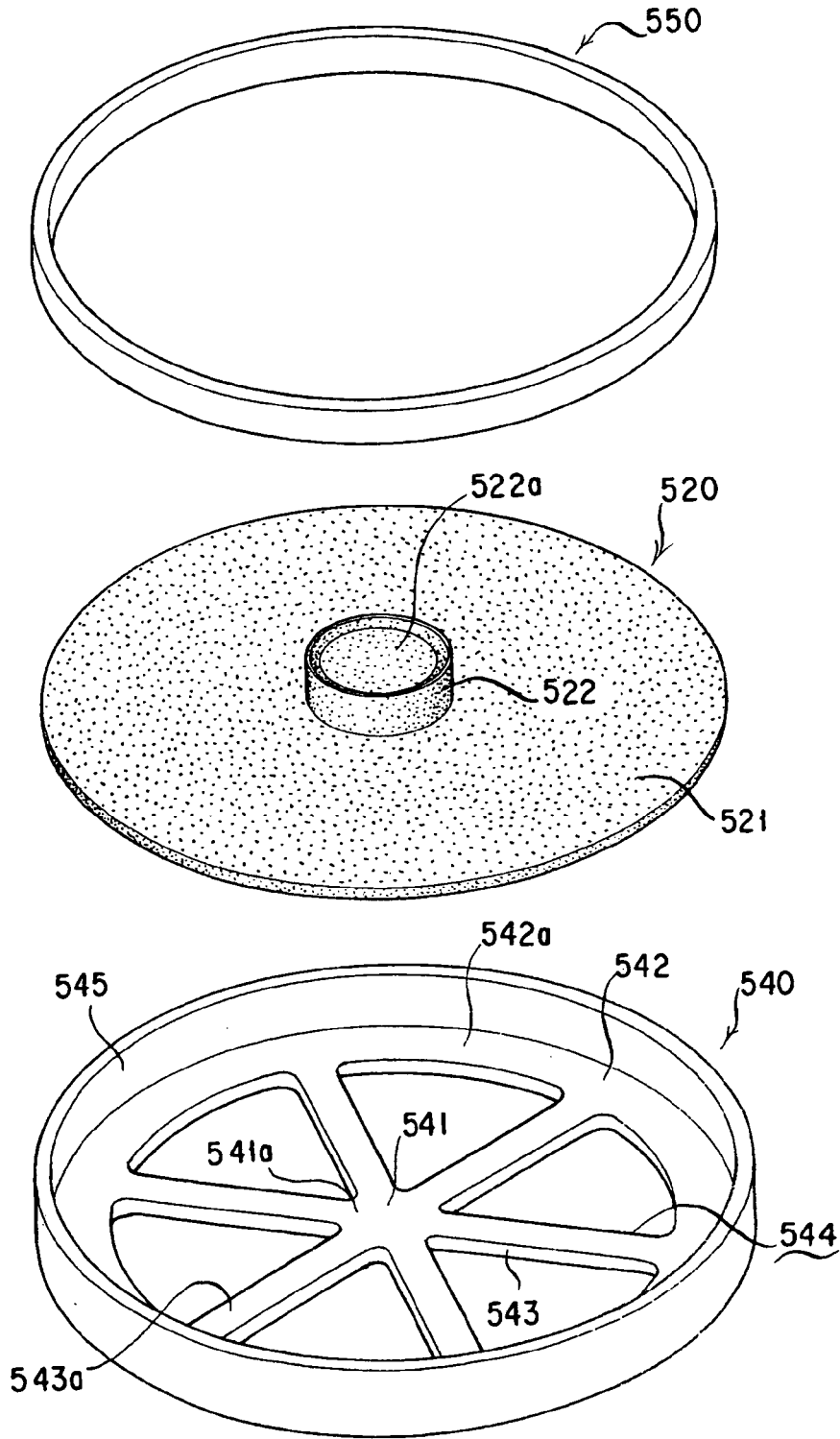


FIG. 47A

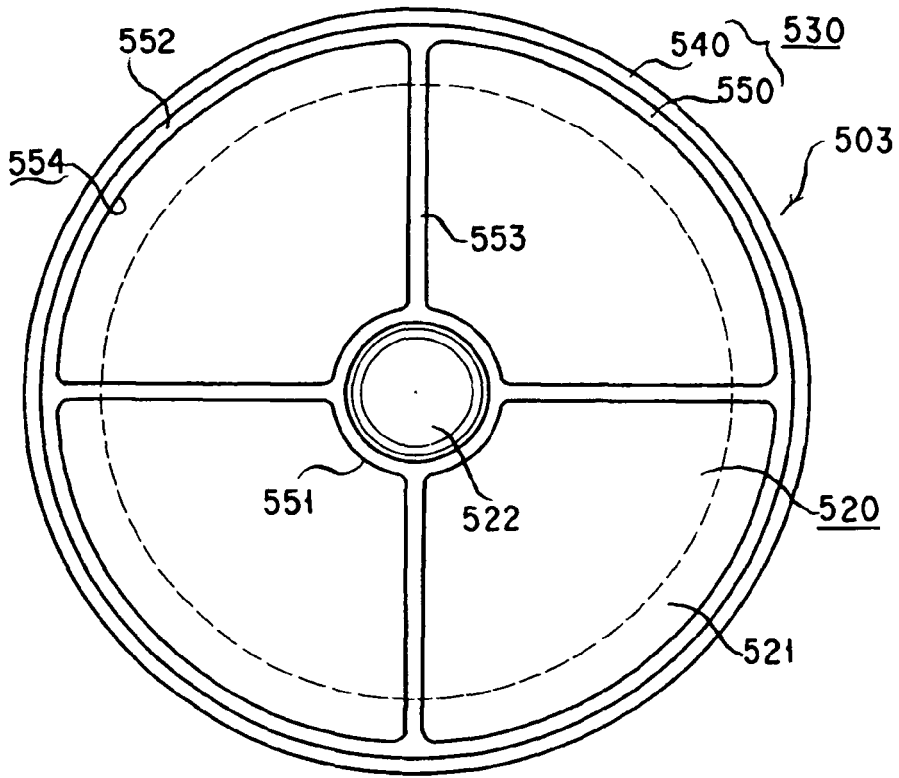


FIG. 47B

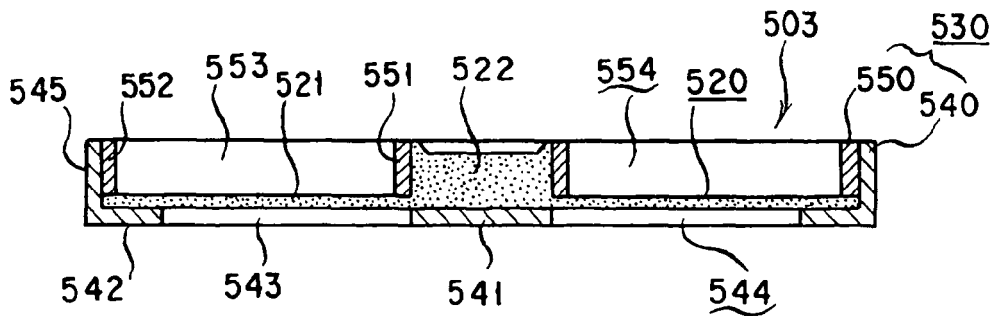


FIG. 48A

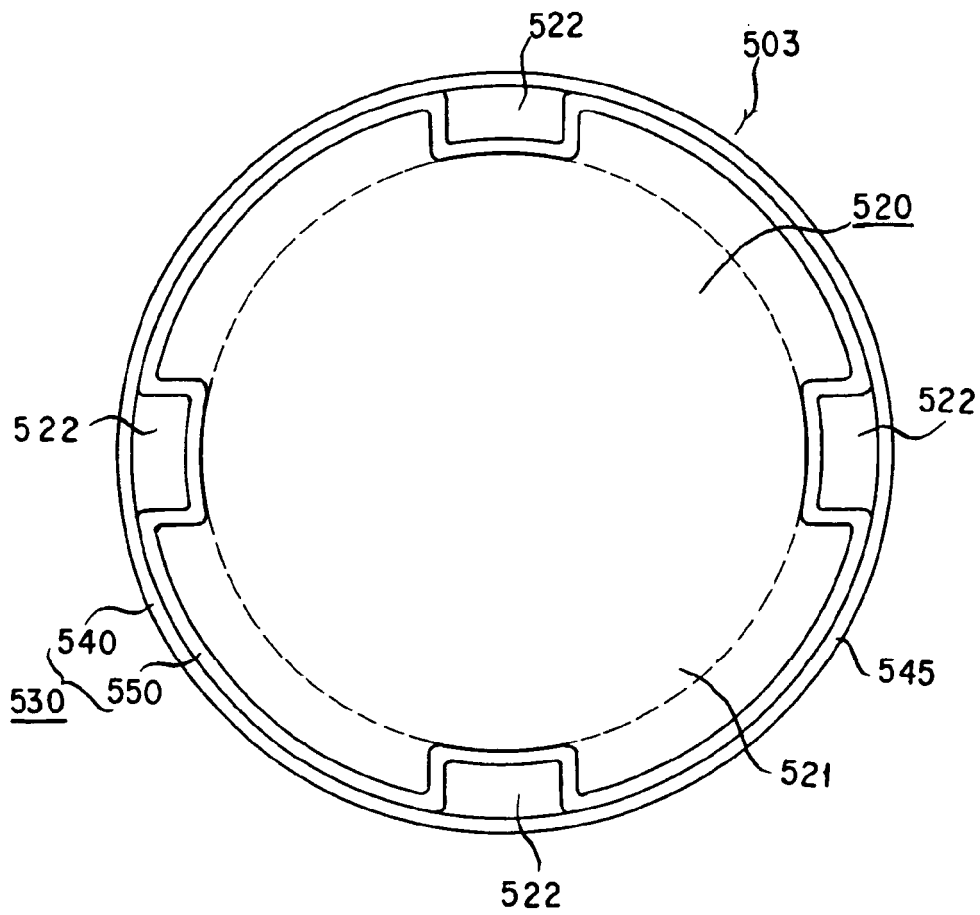


FIG. 48B

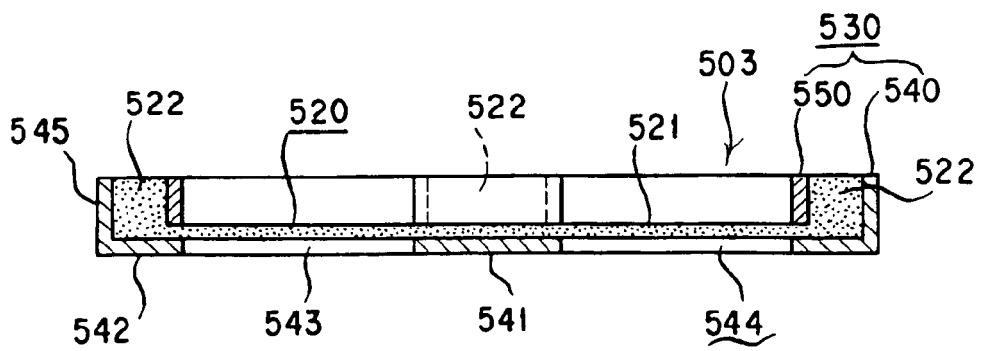


FIG. 49

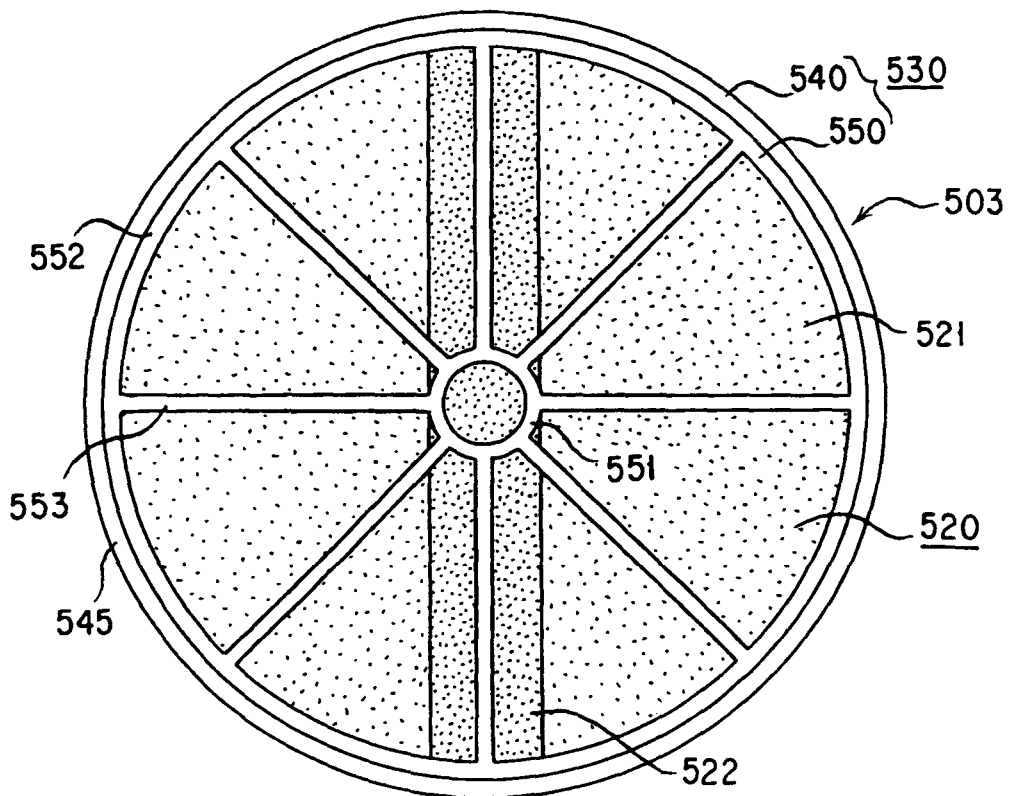


FIG. 50

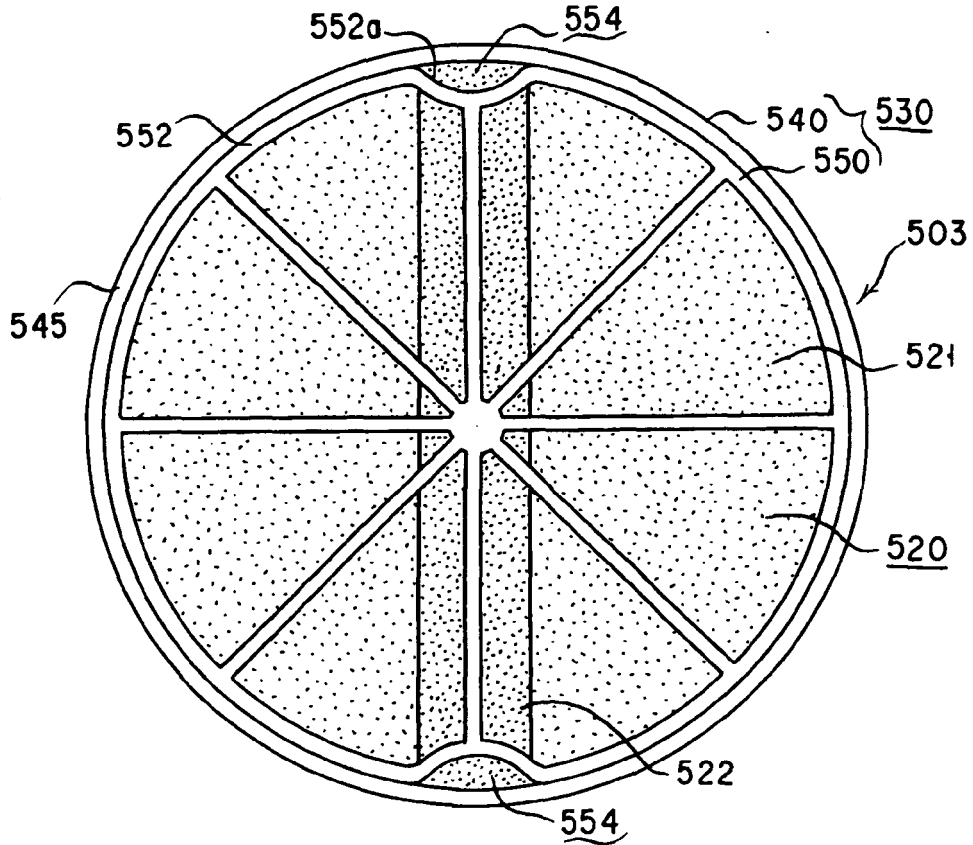


FIG. 51

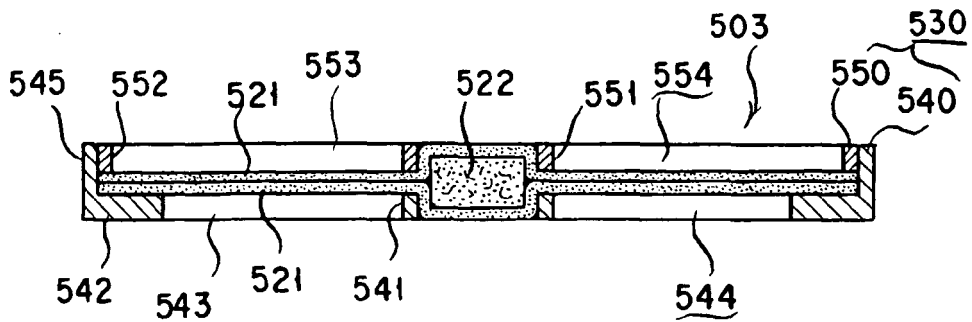


FIG. 52

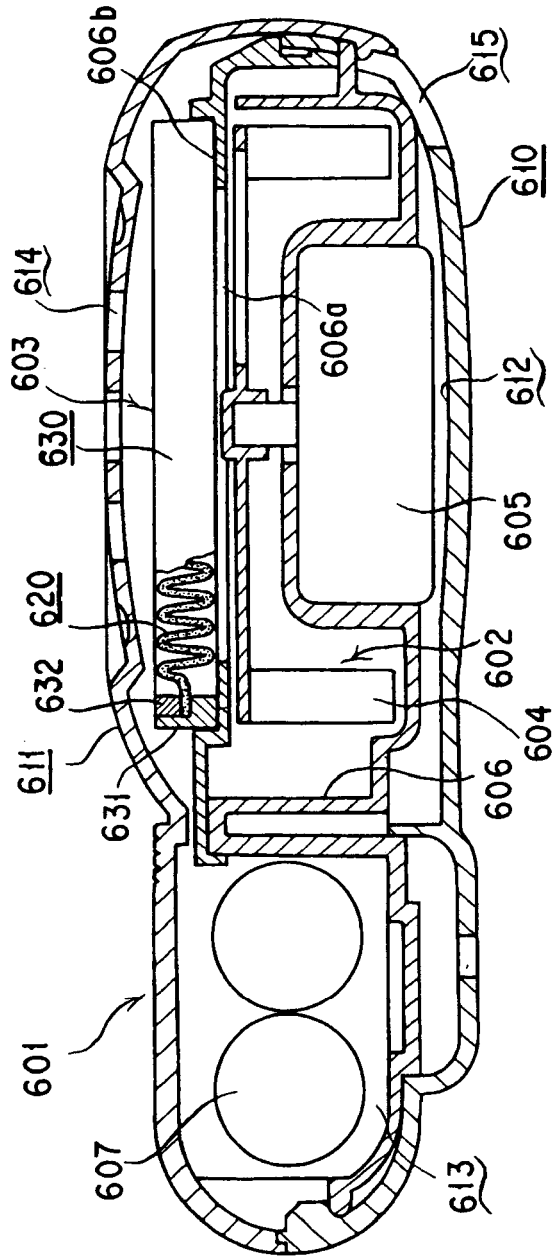
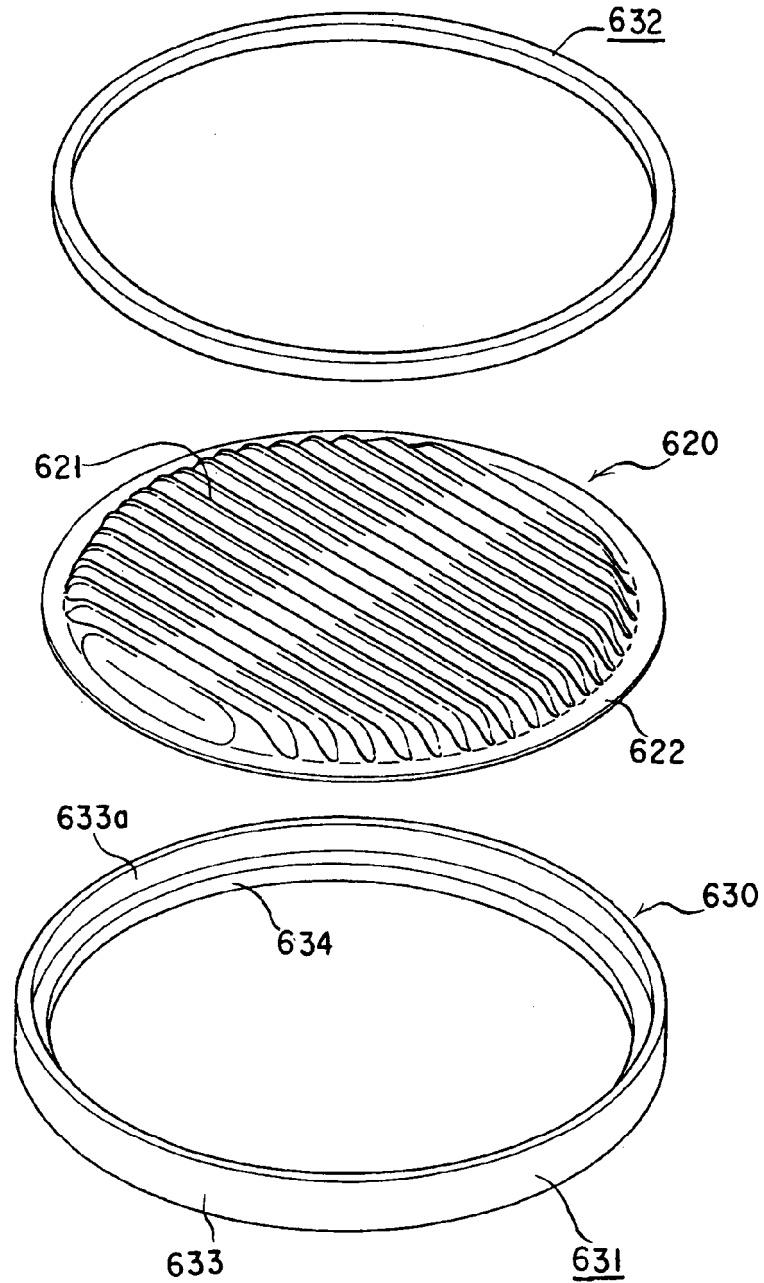


FIG. 53



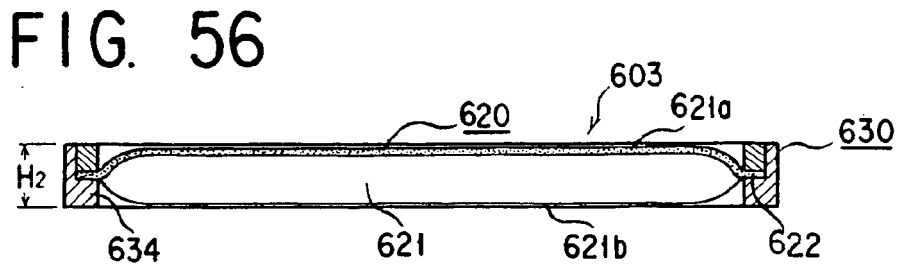
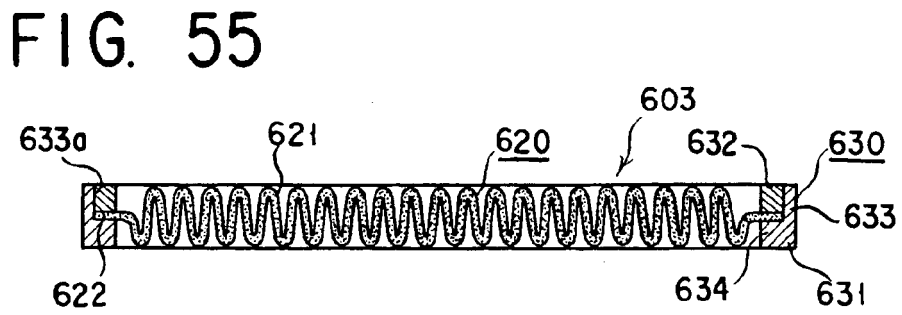
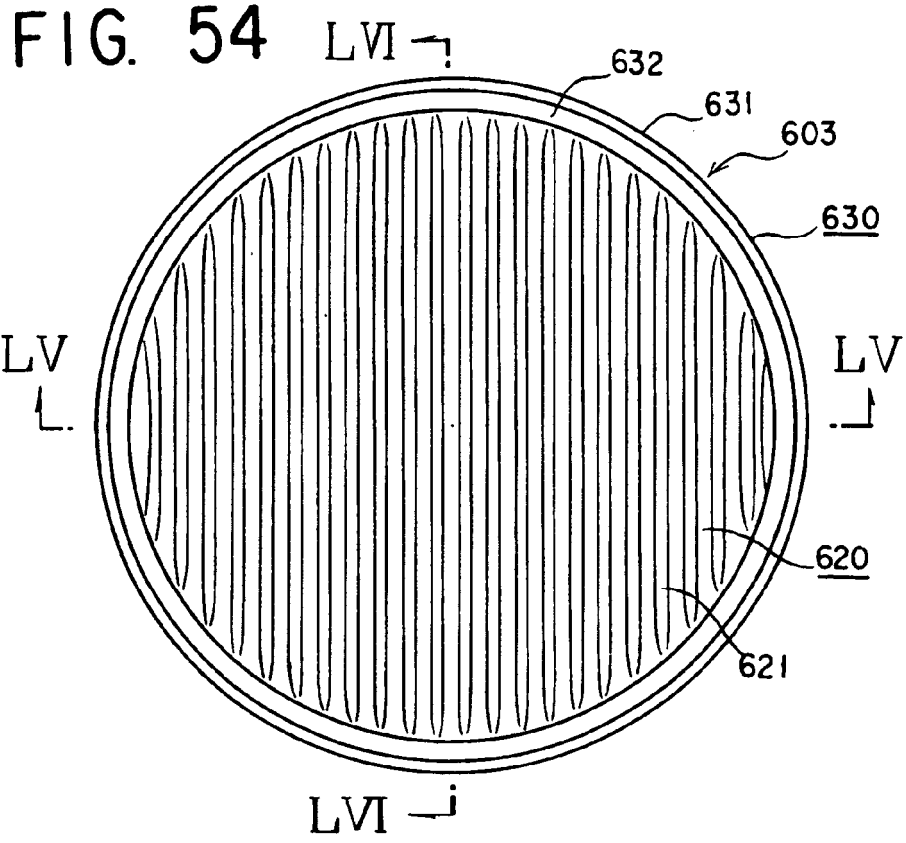


FIG. 57

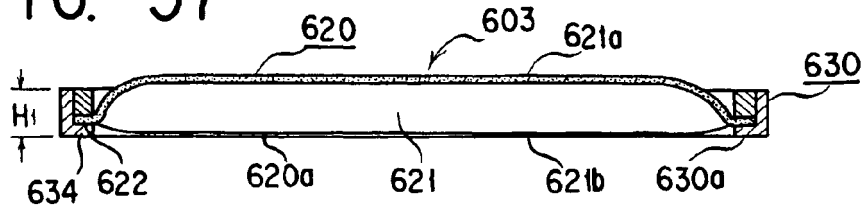


FIG. 58

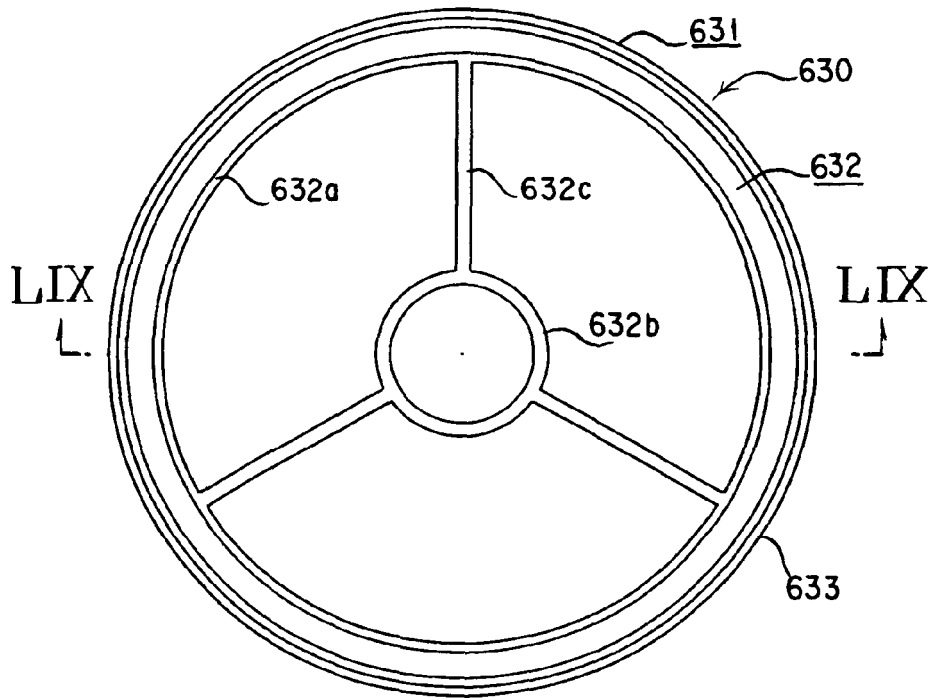


FIG. 59

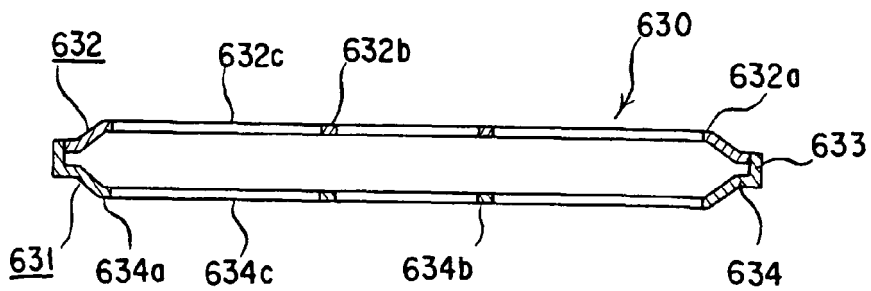


FIG. 60

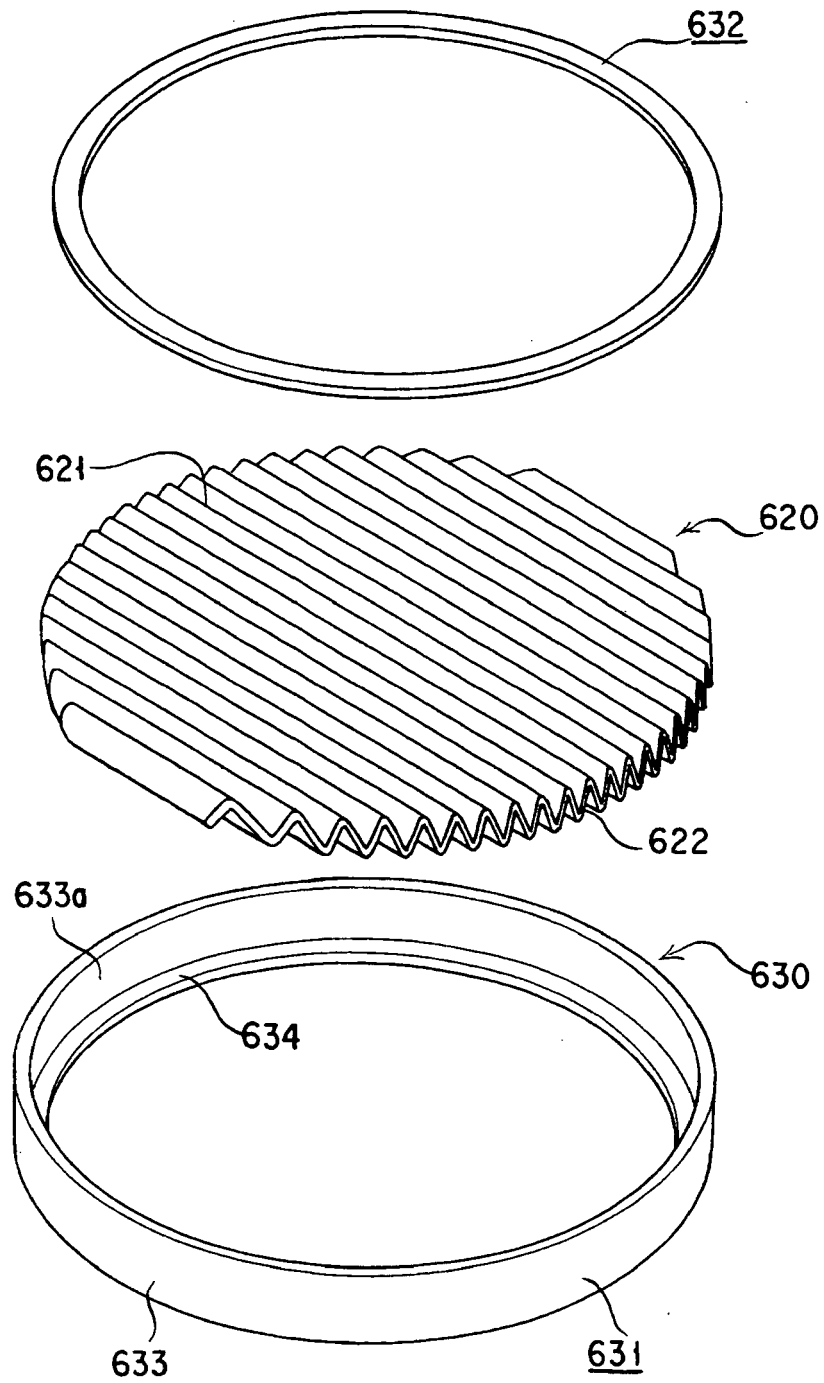


FIG. 61

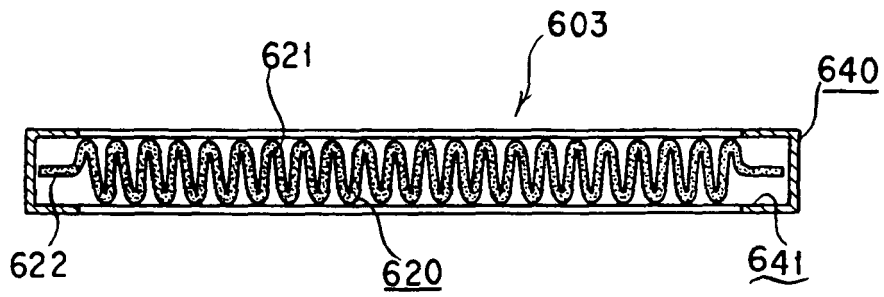


FIG. 62

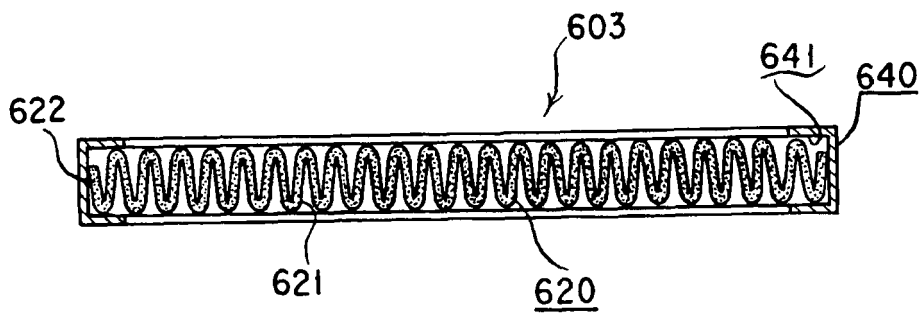


FIG. 63

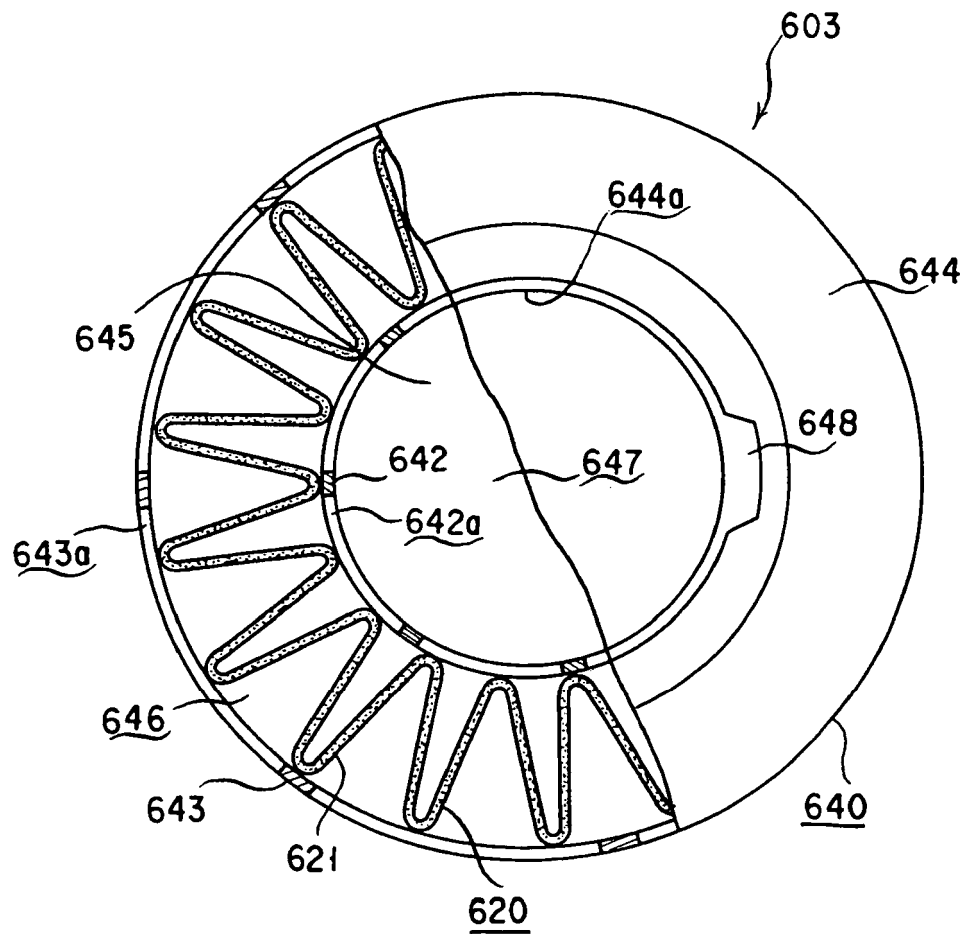


FIG. 64

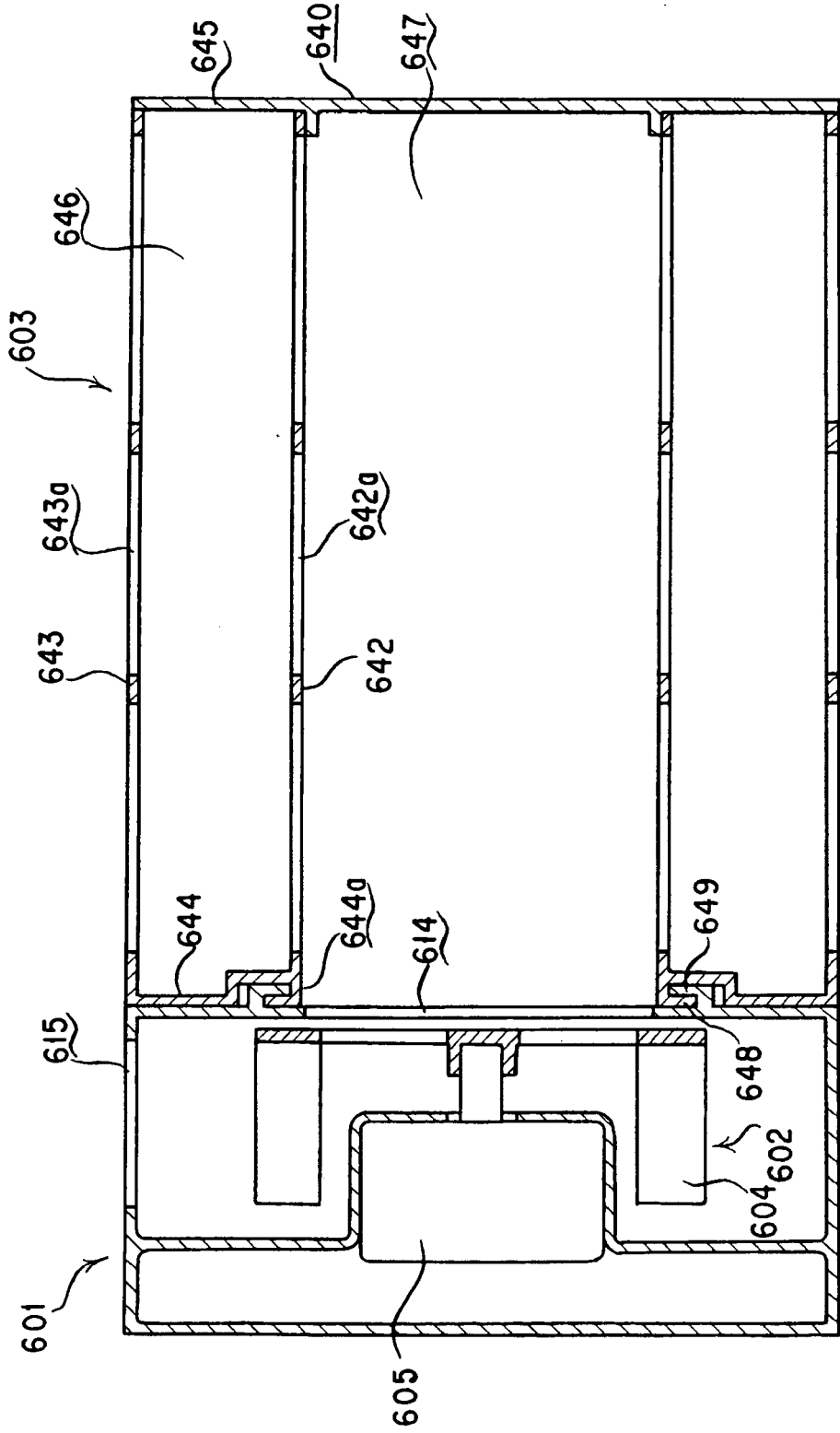


FIG. 65

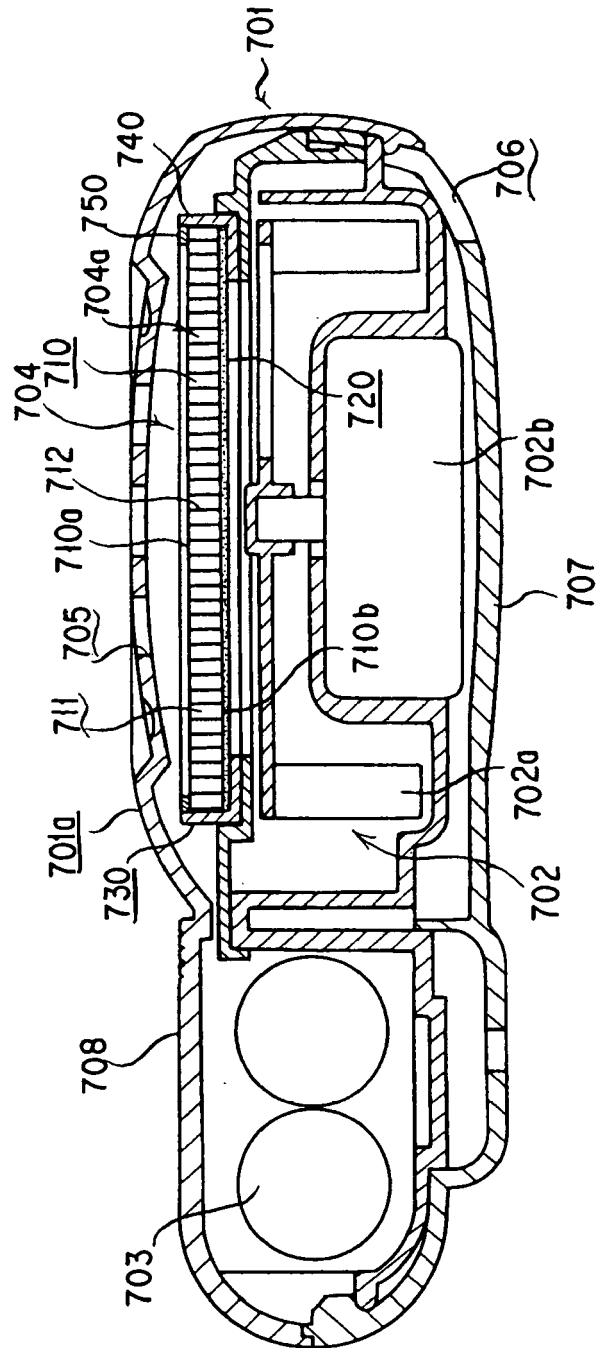


FIG. 66

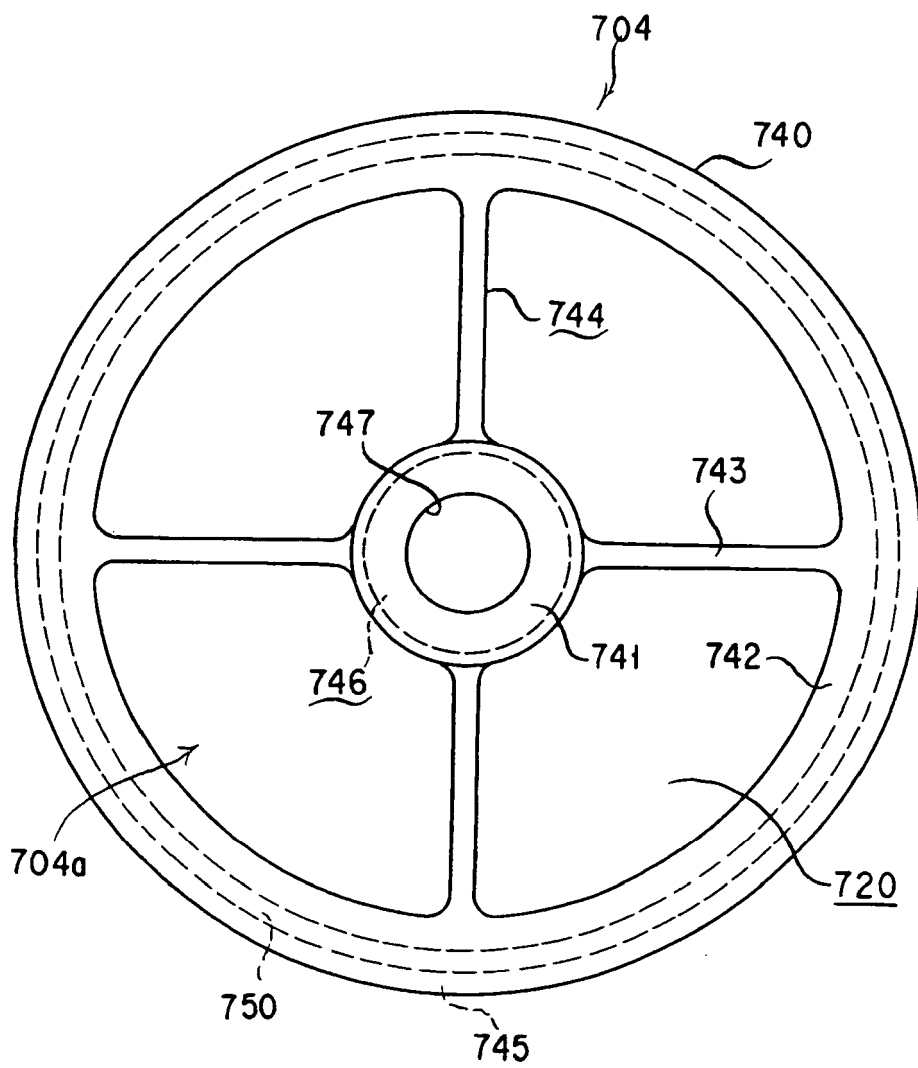


FIG. 67

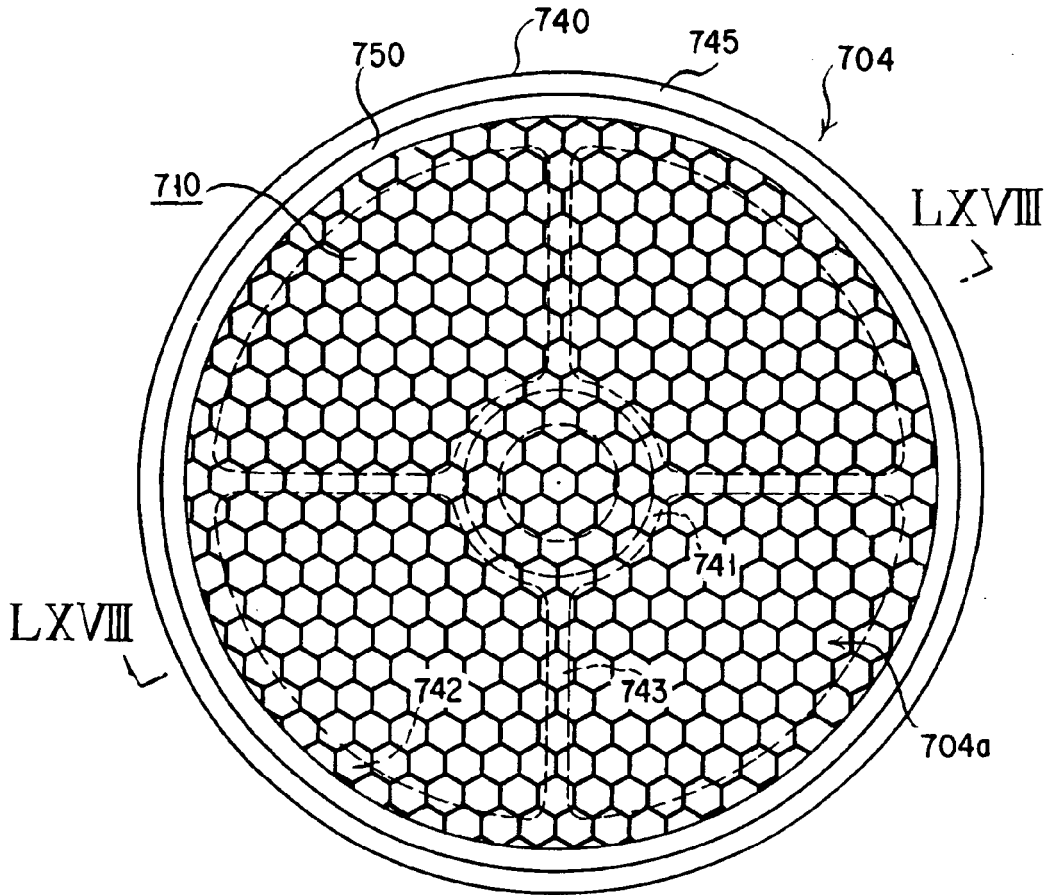


FIG. 68

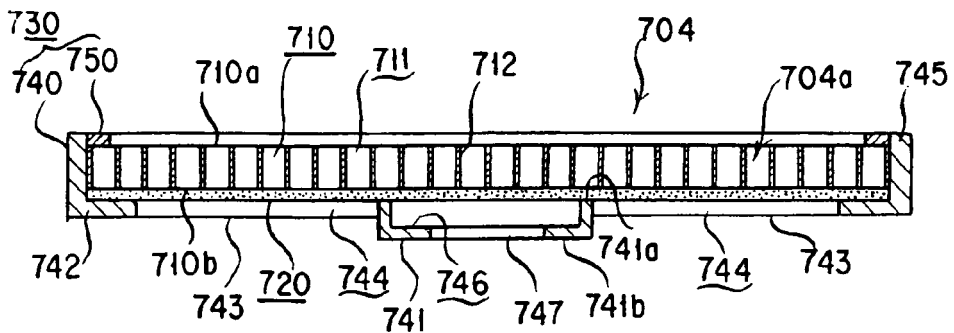


FIG. 69

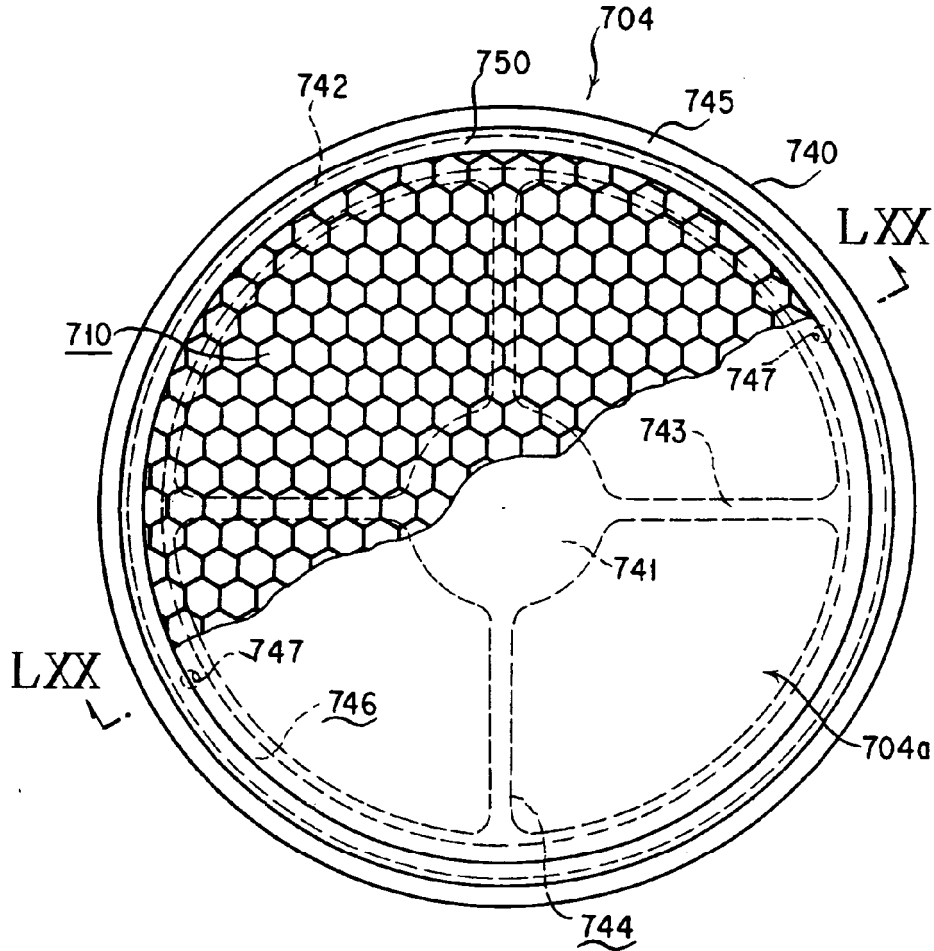


FIG. 70

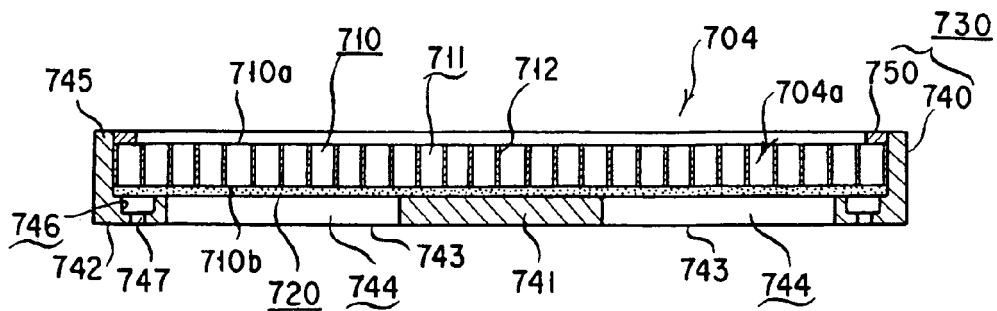


FIG. 71

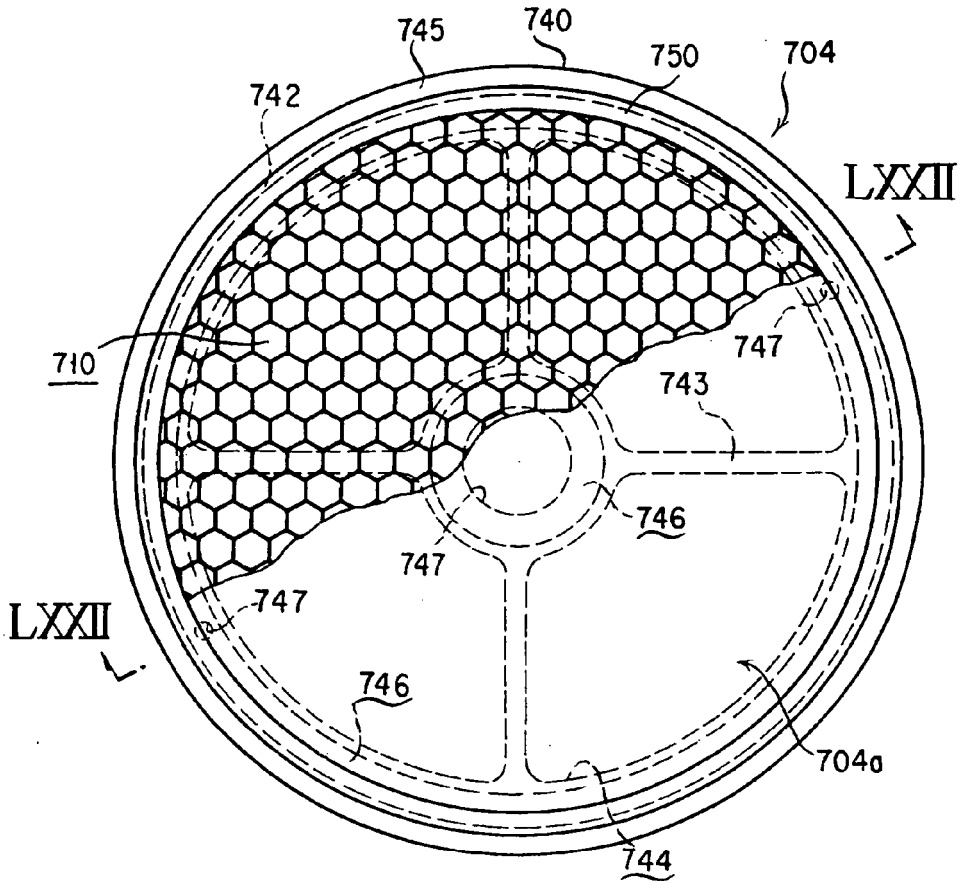


FIG. 72

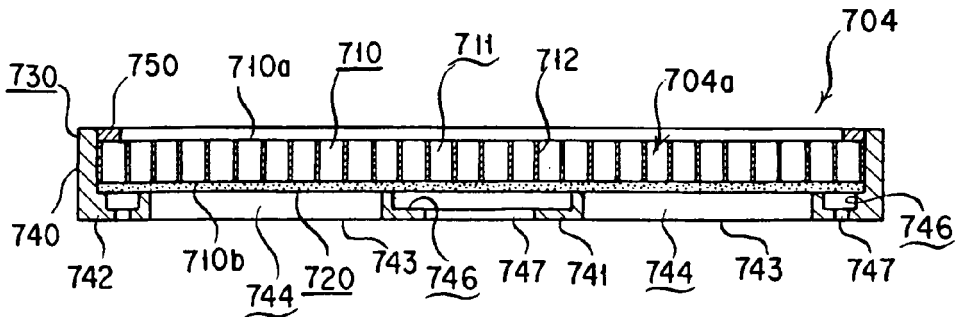


FIG. 73

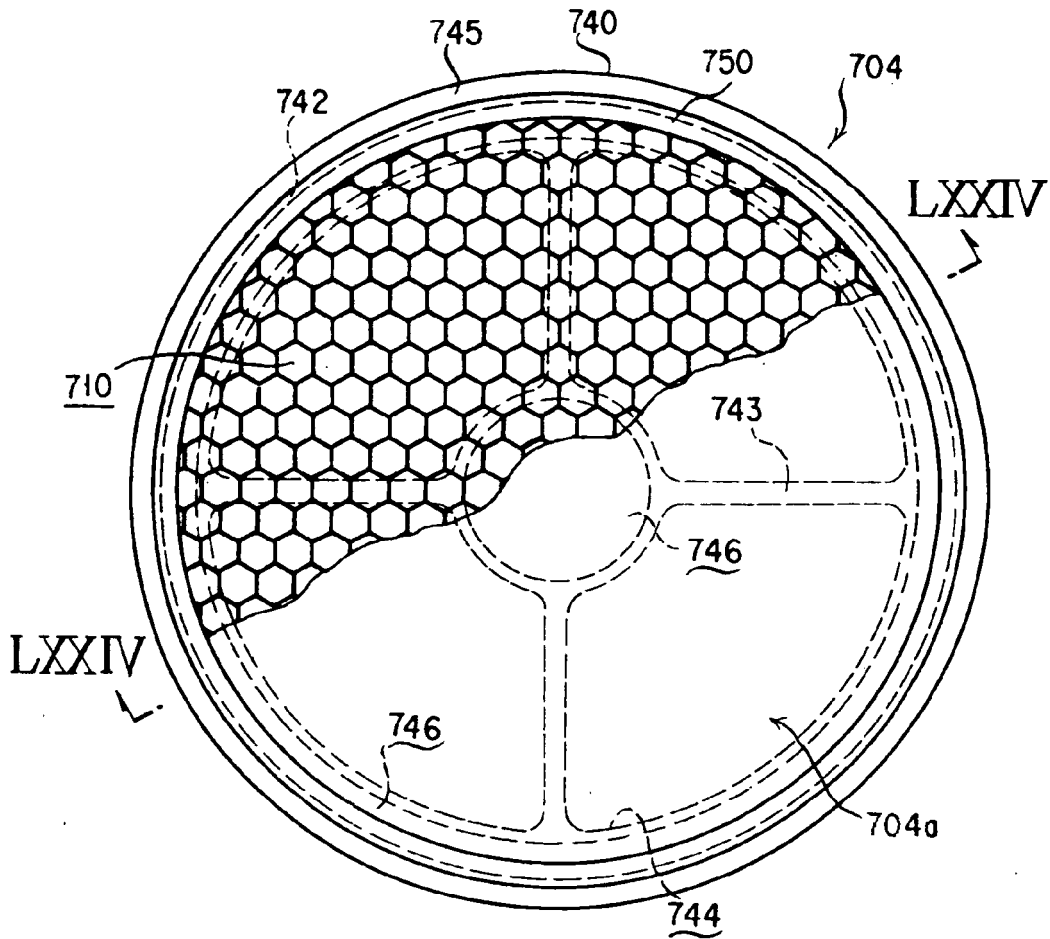


FIG. 74

