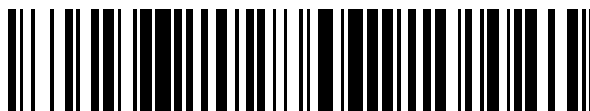


19



OFICINA ESPAÑOLA DE
PATENTES Y MARCAS

ESPAÑA



11 Número de publicación: **2 609 808**

51 Int. Cl.:

H04W 72/12 (2009.01)

12

TRADUCCIÓN DE PATENTE EUROPEA

T3

96 Fecha de presentación y número de la solicitud europea: **27.01.2009** **E 13177250 (1)**

97 Fecha y número de publicación de la concesión europea: **05.10.2016** **EP 2670204**

54 Título: **Método y aparato para priorizar canales lógicos**

30 Prioridad:

01.02.2008 US 25383
01.02.2008 US 25361

45 Fecha de publicación y mención en BOPI de la traducción de la patente:

24.04.2017

73 Titular/es:

INTERDIGITAL PATENT HOLDINGS, INC.
(100.0%)
200 Bellevue Parkway, Suite 300
Wilmington, DE 19809, US

72 Inventor/es:

SAMMOUR, MOHAMMED;
WANG, JIN;
TERRY, STEPHEN E. y
OLVERA-HERNANDEZ, ULISES

74 Agente/Representante:

DE ELZABURU MÁRQUEZ, Alberto

ES 2 609 808 T3

Aviso: En el plazo de nueve meses a contar desde la fecha de publicación en el Boletín Europeo de Patentes, de la mención de concesión de la patente europea, cualquier persona podrá oponerse ante la Oficina Europea de Patentes a la patente concedida. La oposición deberá formularse por escrito y estar motivada; sólo se considerará como formulada una vez que se haya realizado el pago de la tasa de oposición (art. 99.1 del Convenio sobre Concesión de Patentes Europeas).

DESCRIPCIÓN

Método y aparato para priorizar canales lógicos

5 ANTECEDENTES

La Figura 1 muestra un sistema de Evolución a Largo Plazo (LTE, por sus siglas en inglés) 100 que incluye una unidad inalámbrica de transmisión/recepción (WTRU, por sus siglas en inglés) 105 y un eNodeB (eNB) 110. Cada uno de la WTRU 105 y el eNB 110 incluyen una pila de protocolo de usuario-plano que tiene subcapas de capa 2 (L2). Las subcapas L2 incluyen una subcapa 120 de protocolo de control de datos por paquetes (PDCP, por sus siglas en inglés), una subcapa 125 de Control del Enlace de Radio (RLC, por sus siglas en inglés), y una subcapa 130 de Control de Acceso al Medio (MAC, por sus siglas en inglés). La pila de protocolo también incluye una capa física 135. Una subcapa 140 de control de recursos de radio (RRC, por sus siglas en inglés) controla cada una de la subcapa 120 de PDCP, la subcapa 125 de RLC, la subcapa 130 de MAC y la capa física 135.

15 Las siguientes funciones están soportadas por la subcapa 130 de MAC:

- 1) El mapeo entre canales lógicos y canales de transporte;
- 2) La multiplexación de unidades de datos de servicio de MAC (SDUs) desde uno o diferentes canales lógicos sobre bloques de transporte (TB, por sus siglas en inglés) a entregarse a la capa física 135 sobre los canales de transporte;
- 3) la desmultiplexación de SDUs de MAC de uno o diferentes canales lógicos desde los TBs entregados desde la capa física 135 sobre los canales de transporte;
- 4) La programación de reportes de información;
- 5) La corrección de errores a través de solicitud de retransmisión automática híbrida (HARQ, por sus siglas en inglés);
- 6) El manejo de prioridades entre las WTRUs por el uso de programación dinámica;
- 7) El manejo de prioridades entre canales lógicos de una WTRU;
- 8) Priorización de canales lógicos; y
- 9) Selección de formato de transporte.

Una de las funciones de la subcapa 130 de MAC en la WTRU 105 es priorización de canales lógicos. La Figura 2 muestra canales de transporte de enlace ascendente disponibles tales como canales de acceso aleatorio (RACHs, por sus siglas en inglés) 205 y canales compartidos de enlace ascendente (UL-SCHs, por sus siglas en inglés) 210, y canales lógicos de enlace ascendente disponibles tales como canales de control común (CCCH, por sus siglas en inglés) 215, canales de control dedicados (DCCHs, por sus siglas en inglés) 220 y canales de tráfico dedicados (DTCHs, por sus siglas en inglés) 225. La subcapa 130 de MAC puede recibir SDUs de MAC, (es decir, unidades de datos de protocolo (PDUs, por sus siglas en inglés) de RLC), desde diferentes canales lógicos que salen fuera de la subcapa de RLC 125. La subcapa 130 de MAC multiplexa entonces esas SDUs de MAC sobre un canal de transporte, (por ej., un UL-SCH 210).

Las SDUs de MAC se priorizan y se seleccionan a partir de diferentes canales lógicos. Se puede aplicar un procedimiento de priorización de canales lógicos cuando se lleva a cabo una nueva transmisión de MAC. La subcapa 140 de RRC puede controlar la programación de los datos de enlace ascendente al dar una prioridad a cada canal lógico, en donde los valores de prioridad crecientes indican menores niveles de prioridad. En adición, cada canal lógico se encuentra configurado con una velocidad de bits priorizada (PBR, por sus siglas en inglés) y, en forma opcional, una velocidad de bits máxima (MBR, por sus siglas en inglés).

Una concesión de enlace ascendente (UL, por sus siglas en inglés) proporciona las características de los recursos del canal a utilizarse para la transmisión de datos sobre el enlace ascendente. La concesión de UL es un campo de 20 bits que indica la asignación de bloques de recursos de tamaño fijo, el esquema de modulación y codificación (MCS, por sus siglas en inglés), el retraso de UL y el control de potencia de transmisión (TPC, por sus siglas en inglés). La concesión de UL se envía en el enlace descendente (DL, por sus siglas en inglés) desde el eNB 110 a la WTRU 105 para informar a la WTRU 105 de la cantidad y tipo de recursos de canal a utilizarse por medio de la WTRU 105 para transmisiones de UL.

El procedimiento de priorización de canales lógicos asiste a la WTRU con el servicio de los canales lógicos en la siguiente secuencia:

- 1) Los canales lógicos se sirven en un orden de prioridad decreciente hasta su PBR configurada.
- 2) Si permanece cualquier recurso, los canales lógicos se sirven en un orden de prioridad decreciente hasta su MBR configurada. En caso de que ninguna MBR se encuentre configurada, el canal lógico se sirve hasta que se agoten ya sea los datos para ese canal lógico o la concesión de UL, lo que ocurra primero.
- 3) Los canales lógicos configurado con la misma prioridad se sirven igualmente por medio de la WTRU.
- 4) Los elementos de control de MAC para la velocidad de símbolos básica (BSR, por sus siglas en inglés), con la excepción de BSR de compensación, tienen una mayor prioridad que los canales lógicos de usuario-plano.

La técnica anterior se describe en 3GPP TSG-RAN W62, reunión Núm. 60, Utilización de recursos de UL, R2-041921 y en 3GPP TSG RAN W62 Núm. 60 815, R2-080549, sesión de LTE en minutos.

5 Una WTRU tiene una función de control de velocidad de enlace ascendente que controla el reparto de recursos de enlace ascendente entre los portadores de radio. El RRC controla la función de control de velocidad de enlace ascendente al dar una prioridad a cada portador y una velocidad de bits priorizada (PBR, por sus siglas en inglés). En adición, una MBR por portador de velocidad de bits bruto (GBR, por sus siglas en inglés) también está configurada. Los valores señalados pueden no estar relacionados con los señalados por medio de S1 a un eNB.

10 La función de control de velocidad de enlace ascendente asegura que la WTRU sirva a sus portadores de radio en la siguiente secuencia:

- 1) Todos los portadores de radio en orden de prioridad decreciente hasta su PBR; y
- 2) Todos los portadores de radio en orden de prioridad decreciente para los recursos restantes asignados por la concesión y la función aseguran que no se exceda la MBR.

15 En caso de que todas las PBRs se ajusten a cero, el paso 1) se salta y los portadores de radio se sirven en un orden de prioridad estricto. La WTRU maximiza la transmisión de mayores datos de prioridad. Por medio de la limitación de la concesión total a la WTRU, el eNB puede asegurar que la MBR agregada (AMBR, por sus siglas en inglés) no se exceda. Si más que un portador de radio tiene la misma prioridad, la WTRU puede servir igualmente a estos portadores.

20 Dado que los recursos son propiedad del operador, la programación de recursos de radio y la asignación de recursos se lleva a cabo en la subcapa 130 de MAC en el eNB 110. Sin embargo, la subcapa 130 de MAC en la WTRU 105 proporciona al eNB 110 con información tal como los requerimientos de calidad de servicio (QoS, por sus siglas en inglés) y condiciones de radio de WTRU (identificadas por medio de mediciones) como una entrada a los procedimientos de programación en el eNB 110.

25 Inicialmente, se destaca que los parámetros de entrada pueden estar especificados. Las restricciones para la salida de la WTRU (salida de un programador en la subcapa 130 de MAC) también pueden estar especificadas. Sin embargo, no se requiere una operación de WTRU obligatoria.

30 Para la especificación de los parámetros de entrada, se ha utilizado un modelo de cubo de símbolos. La PBR/MBR es la "velocidad de símbolos". En el modelo, existe un parámetro de "tamaño de cubo de símbolos", pero es inestable si esto se deriva por la WTRU desde, por ejemplo, la velocidad de símbolos o el tamaño fijado, o se necesita señalar en forma explícita por medio del eNB.

35 El cubo de símbolos es un mecanismo de control que determina cuando se puede transmitir el tráfico. Un "cubo" en el contexto de la transmisión de datos es una memoria temporal (buffer) que mantiene el tráfico de redes añadidas para transmitirse como un medio para controlar el tráfico. Este cubo, (es decir, la memoria temporal), contiene símbolos que representan la cantidad de tráfico en bites o paquetes de un tamaño predeterminado que se le permite transmitir al emisor. La cantidad de símbolos disponibles se pueden ver como "créditos" que se pueden almacenar en la memoria caché cuando se necesita transmitir los datos. Cuando el emisor se queda sin "crédito" (es decir, símbolos en un cubo), al emisor no se le permite enviar más tráfico.

40 La PBR/GBR no debe limitar el estado informado de la memoria temporal. El impacto del impacto de la MBR sobre el informe del estado de la memoria temporal es inestable.

45 Se utiliza un modelo de cubo de símbolos para describir los cálculos de velocidad, por medio del cual cada canal lógico tendrá cubos de símbolos asociados al mismo, con relación a la PBR y a la MBR. Las velocidades a las que se agregan los símbolos a los cubos son PBR y MBR, respectivamente. El tamaño de los cubos de símbolos no puede exceder un cierto máximo.

50 Lo siguiente proporciona una descripción potencial para los cálculos de velocidad o en forma equivalente los cálculos de cubos de símbolos. Si se acepta que el comportamiento de la WTRU se debe describir en forma explícita, se puede utilizar un crédito (símbolo). A modo de ejemplo, para cada incremento de tiempo T_j , para cada portador j que tiene una PBR, el crédito de PBR asociado con el portador j se incrementa por el valor de $T_j \times PBR_j$. Si el portador también tiene una MBR, entonces el crédito de MBR asociado con el portador j se incrementa en el valor de $T_j \times MBR_j$. Si se establecen límites superiores para los créditos de PBR y/o MBR máximos para el portador, entonces, si los valores acumulados exceden los valores máximos, se establecen iguales al valor máximo.

55 En cada oportunidad de programación, (es decir, el intervalo de tiempo de transmisión (TTI, por sus siglas en inglés)), en donde se permite que la WTRU transmita nuevos datos, los datos se seleccionan a partir del portador de prioridad más alta que tiene un estado de memoria temporal no vacío y un crédito de PBR no cero. La WTRU puede añadir al bloque de transporte datos iguales al tamaño de memoria temporal, el tamaño del crédito de PBR o la

capacidad disponible del bloque de transporte, lo que sea más pequeño. El crédito de PBR y el crédito de MBR se disminuyen en la cantidad de datos asignados.

5 Si el crédito de PBR de todos los portadores es cero y aún hay espacio en el bloque de transporte, luego el programador acepta los datos del portador de prioridad más alta con los datos almacenados temporalmente. El programador acepta datos hasta el tamaño del espacio disponible en el bloque de transporte o el crédito de MBR de la WTRU, lo que sea más pequeño. El crédito de MBR disminuye en la cantidad de datos que fueron aceptados. Los datos aceptados se combinan antes de que los datos se recuperen de la subcapa de RLC.

10 También se pueden describir los cálculos de velocidad, o en forma equivalente los cálculos de cubos de símbolos. En cada límite de TTI para el cual se solicita una nueva transmisión por la entidad de HARQ, la WTRU lleva a cabo las operaciones descritas a continuación:

Para cada canal lógico ordenado en un orden de prioridad decreciente, llevar a cabo lo siguiente:

- 15
- Si $((PBR_Token_Bucket \geq UL_Grant) \text{ y } (UL_Grant \geq \text{cantidad de datos almacenados para su transmisión}))$.
 - servir este canal lógico hasta $\text{MIN}(\text{cantidad de datos almacenados para su transmisión, } PBR_MAX_OUTPUT_RATE)$ bites,
 - De otro modo
 - 20 - Si $(PBR_Token_Bucket \geq 0)$
 - $Allowed_Extra_Tokens = \text{MIN}(\text{MAX}(0, UL_Grant - PBR_Token_Bucket), 0,5 * PBR_BUCKET_SIZE)$
 - De otro modo
 - $Allowed_Extra_Tokens = 0$
 - servir este canal lógico para x bites, en donde x está entre 0 y $\text{MIN}(UL_Grant, PBR_Token_Bucket + Allowed_Extra_Tokens, \text{cantidad de datos almacenados para su transmisión, } PBR_MAX_OUTPUT_RATE)$ bites. El valor de x es dependiente de la implementación, (por ej., cuando se elige el valor de x, la WTRU debe tomar en cuenta varios factores tales como segmentación de SDU, que sirve dos canales lógicos con casi prioridad idéntica, etc.).
 - disminuir UL_Grant en la cantidad servida de bites, si existe.
 - 30 - disminuir PBR_Token_Bucket en la cantidad servida de bites, si existe.
 - Si UL_Grant es más grande que cero, para cada canal lógico ordenado en un orden de prioridad decreciente, llevar a cabo lo siguiente:
 - si un cubo de símbolos MBR se ha configurado para este canal lógico
 - 35 - Si $((MBR_Token_Bucket \geq UL_Grant) \text{ y } (UL_Grant \geq \text{cantidad de datos almacenados para su transmisión}))$ - servir este canal lógico hasta $\text{MIN}(\text{cantidad de datos almacenados para su transmisión, } MBR_MAX_OUTPUT_RATE)$ bites;
 - De otro modo
 - Si $(MBR_Token_Bucket \geq 0)$
 - $Allowed_Extra_Tokens = \text{MIN}(\text{MAX}(0, UL_Grant - MBR_Token_Bucket), 0,5 * MBR_BUCKET_SIZE)$
 - 40 - De otro modo
 - $Allowed_Extra_Tokens = 0$
 - servir este canal lógico para x bites, en donde x está entre 0 y $\text{MIN}(UL_Grant, MBR_Token_Bucket + Allowed_Extra_Tokens, \text{cantidad de datos almacenados para su transmisión, } MBR_MAX_OUTPUT_RATE)$ bites. El valor de x es dependiente de su implementación (por ej., cuando se elige el valor de x, la WTRU debe tomar en cuenta varios factores tales como la segmentación de SDU, que sirve dos canales lógicos con prioridad casi idéntica, etc.).
 - 45 - De otro modo
 - servir el canal lógico hasta $\text{MIN}(UL_Grant, \text{cantidad de datos almacenados para su transmisión})$ bites;
 - disminuir UL_Grant en la cantidad de bites servida, si existe; y
 - 50 - disminuir MBR_Token_Bucket en la cantidad de bites servida, si existe.

Los canales lógicos configurados con la misma prioridad se debe servir igualmente por la WTRU.

Elementos de control PDU de MAC y MAC

55 La Figura 3 muestra una PDU de MAC 300 que consiste en un encabezado de MAC 305, y puede incluir las SDUs de MAC 310 y 315, los elementos de control de MAC 320 y 325, y la compensación 330. Tanto el encabezado de MAC 305 como las SDUs de MAC 310 y 315 son de tamaños variables.

60 Un encabezado de la PDU de MAC 300 incluye uno o más subencabezados de PDU de MAC 335, 340, 345, 350, 355 y 360, cada uno de los cuales corresponde a una SDU de MAC 310 ó 315, un elemento de control de MAC 320 ó 325, o una compensación 330.

65 La subcapa de MAC puede generar elementos de control de MAC, tales como elementos de control de informe de estado de la memoria temporal. Los elementos de control de MAC son identificados por valores específicos para la identificación del canal lógico (LCID, por sus siglas en inglés), como se muestra a continuación en la Tabla 1. Los índices 00000-yyyyy corresponden a los canales lógicos reales que tienen una subcapa de RLC correspondiente,

mientras que los valores restantes se pueden utilizar para otros propósitos, tales como para identificar elementos de control de MAC, (por ej., informes de estado de la memoria temporal), o compensación.

Índice	Valores de LCID
00000` yyyyy	Identidad del canal lógico
yyyyy` 11100	Reservado
11101	Informe de Estado de Memoria Corto
11110	Informe de Estado de Memoria Largo
11111	Compensación

Tabla 1: Valores de LCID para UL-SCH

5

RLC

Los principales servicios y funciones de la subcapa de RLC de LTE incluyen:

- 10 1) Transferencia de PDUs de capa superior que apoya el modo reconocido (AM, por sus siglas en inglés) o el modo no reconocido (UM, por sus siglas en inglés);
- 2) Transferencia de datos en modo transparente (TM, por sus siglas en inglés);
- 3) Corrección de errores a través de ARQ (comprobación de CRC proporcionada por la capa física, no se necesita CRC en el nivel de RLC);
- 15 4) Segmentación según el tamaño del TB: únicamente si una SDU de RLC no se ajusta por completo en el TB, entonces la SDU de RLC se segmenta en PDU de RLC de tamaños variables, que no incluyen cualquier compensación;
- 5) Resegmentación de PDU que se necesitan retransmitir: si una PDU retransmitida no se ajusta por completo en el nuevo TB utilizado para retransmisión, entonces la PDU de RLC se segmenta nuevamente;
- 20 6) El número de re-segmentación no está limitado;
- 7) Concatenación de SDU para el mismo portador de radio;
- 8) Entrega en secuencia de las PDUs de capa superior, excepto en el traspaso (HO, por sus siglas en inglés) en el enlace ascendente;
- 9) Detección por Duplicado;
- 25 10) Protocolo de detección de error y recuperación;
- 11) Control de Flujo entre el eNB y la WTRU (FFS);
- 12) Descarte de SDU; y
- 13) Reajuste.

30 El RLC soporta tres modos de operación: AM (modo reconocido), UM (no modo reconocido), y TM (modo transparente) y genera PDUs de control, tales como PDUs de ESTADO, que se generan por medio de las entidades RLC de AM.

35 Sería deseable proporcionar un método mejorado de priorización de canal de enlace ascendente de L2 y de control de velocidad para minimizar la compensación, mientras que se toman en cuenta el tráfico de control y los canales lógicos que corresponden a los portadores de radio de señalización (SRB, por sus siglas en inglés).

COMPENDIO

40 La presente invención se refiere a un método de acuerdo con la reivindicación 1 a una WTRU de acuerdo con la reivindicación 9.

Se describen un método y aparato para priorizar canales lógicos cuando se lleva a cabo una nueva transmisión. Los recursos de canales lógicos son asignados a datos disponibles para una pluralidad de canales lógicos. Un crédito (es decir, símbolo) de MBR disminuye en una memoria temporal (es decir, cubo) asociada con uno particular de los canales lógicos en el tamaño de una SDU de MAC. El crédito de MBR puede tener un valor negativo. Si permanece cualquiera de los recursos de canal asignados, los canales lógicos se sirven en un orden de prioridad decreciente hasta que los datos se agotan. Una SDU de RLC no está segmentada si toda la SDU de RLC se ajusta a los recursos restantes. La SDU de MAC excluye un encabezado PDU de MAC y una compensación de MAC.

50 La WTRU selecciona datos del portador de radio de prioridad más alta en cada oportunidad de programación en donde se le permite a la WTRU transmitir nuevos datos. El portador de radio puede tener un estado de memoria temporal no vacío y un crédito de velocidad de bits (PBR, por sus siglas en inglés) distinto de cero priorizado. La WTRU puede añadir datos al bloque de transporte en donde los datos son iguales al tamaño de la memoria temporal, el tamaño del crédito de PBR o la capacidad disponible del bloque de transporte, lo que sea más pequeño.

55

El método y aparato descritos permiten el uso máximo de recursos de canales disponibles, (es decir, maximiza la concesión de UL). De este modo, si aún quedan recursos disponibles después de que haber cumplido con los requerimientos de un orden de prioridad estricto y límites de velocidad de datos y priorizados específicos y máximos, entonces la capacidad disponible se utiliza sirviendo los canales lógicos una vez más basándose en un orden de prioridad estricto, pero sin limitar la asignación a un tamaño de cubo específico, (por ej., permitiendo que el crédito de MBR sea negativo). En cambio, la asignación está limitada por la cantidad de datos a transmitir por ese canal lógico o el tamaño de la concesión de UL asignada a ese canal lógico.

La WTRU disminuye un crédito de PBR y un crédito de MBR en la cantidad de datos asignados y repite este paso si hay espacio en el bloque de transporte. Este paso se repite para los portadores de radio según su prioridad.

También se describe un método y un aparato para el control de la velocidad de bits y la actualización de cubo de símbolos/créditos en una WTRU. La entidad de MAC en la WTRU puede actualizar los cubos de símbolos asociados con las unidades de datos de protocolo (PDU, por sus siglas en inglés) de datos, pero no las PDUs de control. La WTRU puede actualizar los cubos de símbolos en varios momentos, y en varias cantidades medidas.

BREVE DESCRIPCIÓN DE LOS DIBUJOS

Se puede tener una compresión más detallada a partir de la siguiente descripción de las realizaciones, dadas a modo de ejemplo y para comprenderse en relación con los dibujos adjuntos, en los que:

La Figura 1 muestra una pila de protocolo de usuario-plano de LTE;

La Figura 2 muestra una ilustración de mapeo/multiplexación de MAC para enlace ascendente;

La Figura 3 muestra una PDU de MAC que incluye un encabezado de MAC, elementos de control de MAC, SDUs de MAC y compensación;

La Figura 4 es un diagrama de bloques de una WTRU que utiliza una memoria temporal de crédito de velocidad de canal lógico MBR capaz de almacenar un valor de crédito de MBR negativo; y

La Figura 5 es un diagrama de flujo de un procedimiento de priorización de canales lógicos que se aplica cuando se lleva a cabo una nueva transmisión por medio de la WTRU de la Figura 4.

DESCRIPCIÓN DETALLADA

Cuando se menciona de aquí en adelante, la terminología "unidad inalámbrica de transmisión/recepción (WTRU, por sus siglas en inglés)" incluye, pero no se limita a, un equipamiento de usuario (UE, por sus siglas en inglés), una estación móvil, una unidad de abonado fija o móvil, un localizador, un teléfono celular, un asistente digital personal (PDA, por sus siglas en inglés), un ordenador, o cualquier otro tipo de dispositivo de usuario capaz de operar en un ambiente inalámbrico. Cuando se menciona de aquí en adelante, la terminología "estación base" incluye, pero no se limita a, un Nodo-B, un controlador de sitio, un punto de acceso (AP, por sus siglas en inglés), o cualquier otro tipo de interfaz.

En esta descripción, las PDUs de RLC son equivalentes a SDUs de MAC, y actualizar el cubo de símbolos (o créditos) por lo general se refiere a la sustracción de una cantidad de símbolos (créditos) del cubo, correspondiendo tal cantidad al tamaño del paquete. Los cálculos de cubos de símbolos o de créditos son equivalentes a los cálculos de velocidad de datos o cálculos de control de velocidad. Aunque los métodos y el aparato descrito utilizan un modelo de cubo de símbolos, la implementación de la lógica de computación de control de velocidad de datos no emplea un enfoque de cubo de símbolos.

Priorización mejorada del canal de enlace ascendente y funcionalidad de control de velocidad

La entidad de MAC de transmisión de una WTRU puede llevar a cabo una ronda adicional de priorización como se establece en el método que sigue, por ejemplo, en el caso de concesión limitada (es decir, cuando los datos disponibles de la WTRU exceden potencialmente de la cantidad de concesión) con el fin de prevenir la compensación.

En cada oportunidad de programación, o TTI, en la que se permite que la WTRU transmita nuevos datos, la WTRU selecciona datos del portador de prioridad más alta que tiene un estado de memoria temporal no vacío y un crédito de PBR distinto de cero. La WTRU puede añadir a los datos de bloque de transporte iguales al tamaño de la memoria temporal, el tamaño del crédito de PBR o la capacidad disponible del bloque de transporte, lo que sea más pequeño. El crédito de PBR y el crédito de MBR se disminuyen en la cantidad de datos asignados. Mientras que aún haya espacio en el bloque de transporte, este paso se repite para los portadores según su prioridad.

Si el crédito de PBR de todos los portadores es cero (o negativo) y aún hay espacio en el bloque de transporte entonces el programador acepta los datos del portador de prioridad más alta con datos almacenados. Acepta datos hasta el tamaño del espacio disponible en el bloque de transporte o el crédito de MBR de las WTRUs, lo que sea más pequeño. El crédito de MBR se disminuye en la cantidad de datos que fue aceptada. Los datos aceptados de los pasos anteriores se combinan antes de que los datos se recuperen del RLC. Mientras que aún haya espacio en el bloque de transporte, este paso se repite para los portadores según su prioridad.

Si el crédito de MBR de todos los portadores es cero (o negativo) y aún hay espacio en el bloque de transporte, entonces el programador acepta los datos del portador de prioridad más alta con datos almacenados. Acepta datos hasta el tamaño del espacio disponible en el bloque de transporte. El crédito de MBR disminuye en la cantidad de datos que fue aceptada (se permite que resulte negativo o más negativo). Aquí, los datos aceptados se combinan antes de que los datos se recuperen del RLC.

Este método se puede llevar a cabo en relación con otro esquema de priorización, y se puede llevar a cabo incluso si no hay MBRs configurados para algunos canales lógicos. Si el crédito de MBR es cero, no hay un cubo MBR para considerar.

Este método puede ser beneficioso en el caso concesión limitada, por ej., si todos los otros portadores alcanzan o exceden su MBR, o cuando no hay otros datos disponibles en algunos portadores, mientras que hay datos disponibles en otros portadores que han excedido su MBR.

El método se puede modificar para comparar el crédito de MBR con un umbral diferente de cero. Por ejemplo, si el crédito de MBR de todos los portadores es cero (o negativo) y aún hay espacio en el bloque de transporte, entonces el programador acepta los datos del portador de prioridad más alta con datos almacenados. Acepta datos hasta el tamaño del espacio disponible en el bloque de transporte o la diferencia entre el "crédito de MBR" y el "tamaño de cubo de MBR más negativo permitido", lo que sea más pequeño. El crédito de MBR disminuye en la cantidad de datos que fueron aceptados (por lo tanto, se le permite que resulte negativo o más negativo). Los datos aceptados se combinan antes de que los datos se recuperen del RLC.

Si hay créditos o símbolos insuficientes para llenar el bloque de transporte con datos, se debe maximizar el uso de los bloques de transporte (y se debe minimizar la compensación de MAC) al permitir como la priorización final o paso de control de velocidad la posibilidad de aceptar datos desde un canal lógico que no tenga suficientes símbolos o créditos, en lugar de llevar a cabo la compensación.

La función de control de velocidad de enlace ascendente asegura que la WTRU sirva a sus portadores de radio en la siguiente secuencia:

- 1) Todos los portadores de radio en orden de prioridad decreciente hasta su PBR;
- 2) Todos los portadores de radio en orden de prioridad decreciente para los recursos restantes asignados por la concesión y la función asegura que el MBR no se exceda;
- 3) Todos los portadores de radio en el orden de prioridad decreciente para los recursos restantes asignados por la concesión y la función permite que el MBR se pueda exceder (con el fin de minimizar/prevenir la compensación en el bloque de transporte).

En forma alternativa, el procedimiento de priorización de canales lógicos asegura que la WTRU sirva los canales lógicos en la siguiente secuencia:

- 1) Todos los canales lógicos se sirven en un orden de prioridad decreciente hasta su PBR configurado;
- 2) Si aún permanecen recursos, todos los canales lógicos se sirven en un orden de prioridad decreciente estricto hasta su MBR configurado. En el caso de que ninguna MBR se encuentre configurada, el canal lógico se sirve hasta que los datos para ese canal lógico o la concesión de UL se agote, lo que ocurra primero; y
- 3) Si aún permanecen recursos, todos los canales lógicos se sirven en un orden de prioridad decreciente estricto hasta una de las siguientes dos variantes:

Ya sea hasta que los datos para ese canal lógico o la concesión de UL se agoten; o

Ya sea hasta que los datos para ese canal lógico o la diferencia entre el "tamaño de cubo de símbolos de MBR" y el "tamaño de cubo de MBR más negativo permitido" o la concesión de UL se agote.

Priorización mejorada de canal de enlace ascendente y control de velocidad para PDUs de Control y Elementos de control

El RLC puede generar PDUs de control, tales como PDUs DE ESTADO DE RLC, por ejemplo. También, el MAC puede generar elementos de control.

Las PDUs de control de capa superior, tales como las PDUs de Control de PDCP, Informes DE ESTADO DE PDCP, de realimentación de compresión de encabezado robusto (ROHC, por sus siglas en inglés), y similares, se pueden mapear sobre (o encapsularse como) PDUs de control de RLC en lugar de mapearse sobre (o encapsularse como) PDUs de Datos de RLC. Esto puede permitir que las PDUs de control de capa superior tales como las PDUs de Control de PDCP se diferencien en las capas inferiores, (es decir, en el RLC y el MAC), y de ese modo permitirles recibir un tratamiento mejorado, (por ej., QoS, transmisión más rápida, etc.). La WTRU no restringe la transmisión de las PDUs de Control de RLC debido a una falta de símbolos o créditos.

Priorizar siempre el control por sobre los datos

La WTRU puede no verificar/comparar/controlar los niveles de cubo símbolos/créditos para las PDUs de Control de RLC, o los elementos de control de MAC. La entidad de MAC de transmisión de la WTRU llevará a cabo un paso adicional, con el fin de prevenir la compensación.

5 En el paso adicional, cada oportunidad de programación (TTI) en donde se le permite transmitir a la WTRU, selecciona datos a partir del portador de prioridad más alta que tiene PDUs de control (o elementos de control). Puede añadir al bloque de transporte datos iguales al tamaño de las PDUs de control, o la capacidad disponible del bloque de transporte, lo que sea más pequeño. El crédito de PBR y el crédito de MBR disminuyen en la cantidad de
10 datos asignada. En una alternativa, el crédito de PBR y el crédito de MBR no disminuyen en el caso de PDUs de control. Mientras que aún haya espacio en el bloque de transporte, este paso se repite para los portadores según su prioridad.

15 Si aún hay espacio en el bloque de transporte, la WTRU selecciona datos del portador de prioridad más alta que tiene un estado de memoria temporal no vacío y un crédito de PBR distinto de cero. Puede añadir al bloque de transporte datos iguales al tamaño de la memoria temporal, al tamaño del crédito de PBR o a la capacidad disponible del bloque de transporte, lo que sea más pequeño. El crédito de PBR y el crédito de MBR disminuyen en la cantidad de datos asignados. Mientras que aún haya espacio en el bloque de transporte, este paso se repite para
20 los portadores según su prioridad.

Si el crédito de PBR de todos los portadores es cero, y aún hay espacio en el bloque de transporte, entonces el programador acepta datos del portador de prioridad más alta con datos almacenados. Acepta datos hasta el tamaño del espacio disponible en el bloque de transporte o el crédito de MBR de la WTRU, lo que sea más pequeño. El crédito de MBR disminuye en la cantidad de datos que fue aceptada. Los datos aceptados se combinan antes de
25 que los datos se recuperen del RLC. Mientras que aún haya espacio en el bloque de transporte, este paso se repite para los portadores según su prioridad.

La WTRU puede priorizar las PDUs de Control de RLC o los elementos de control de MAC o las PDUs de control en general, sobre PDUs de datos. Esto prevendrá las demoras incurridas o información de control escasa debido al alto tráfico de datos de prioridad.

Priorizar el control por sobre los datos, pero hasta una cierta cantidad

El enfoque previo prioriza el control por sobre los datos. Sin embargo, esto puede implicar que algunos canales lógicos "de mayor prioridad" se demoren si hay muchas PDUs de control en canales lógicos "de menor prioridad".

Limitar el tamaño del bloque de transporte que se puede utilizar para el control

La WTRU puede dedicar o garantizar que una parte del bloque de transporte se utilizará para el tráfico de datos, por medio de la limitación del tamaño del bloque de transporte que se puede utilizar para el tráfico de control. Tal límite se puede alcanzar de varias maneras, tales como la especificación de la proporción máxima de un TB que se puede
40 utilizar para control (en la forma de un porcentaje, o en la forma de un tamaño bruto, o cualquier otra forma). Tal proporción se puede configurar por medio de un elemento de información (IE, por sus siglas en inglés) que se porta en cualquier mensaje de RRC.

Limitar la velocidad para tráfico de control

La WTRU puede medir y controlar la velocidad de las PDUs de control (o elementos de control). Se puede utilizar un nuevo parámetro análogo a PBR/MBR, tal como una BR de Control (velocidad de bits). La WTRU puede limitar el número de PDUs de control que se envían a la prioridad más alta a una cantidad determinada por BR de control. Sin embargo, esto no impide que las PDUs de control se envíen sobre un canal lógico cuando el canal lógico se programa (en la ronda de PBR o MBR). La velocidad de bits priorizada para el control (por ej., para las PDUs de
50 Control de RLC, o los elementos de control de MAC) se puede configurar por medio de un IE de RRC que se porta en cualquier mensaje de RRC.

Además, es posible diferenciar más y especificar dos velocidades para control: una velocidad de bits de control de RLC (RCBR, por sus siglas en inglés), y una velocidad de bits de control de MAC (MCBR, por sus siglas en inglés), o similares. En forma similar, aquéllos parámetros se pueden configurar por medio de IEs de RRC que se portan en cualquier mensaje de RRC.

Evitar la segmentación para el control

Por lo general, no es deseable la segmentación de información de control, tal como las PDUs de control de RLC o elementos de Control de MAC, con el fin de transmitirlos/recibirlos con rapidez (un TTI). La funcionalidad de segmentación de RLC no se aplica a las PDUs de Control de RLC (por ej., PDUs de ESTADO) y no hay una funcionalidad de segmentación de MAC definida.

65 Cuando la MAC que utiliza cálculos de símbolo/credito para el control no tiene suficientes símbolos/creditos, la MAC puede aceptar la totalidad de la PDUs de control o elementos de control incluso cuando no tiene suficientes

símbolos/créditos, y en cambio permitir que los símbolos/créditos se vuelvan negativos, dado que el control no se puede segmentar.

5 Esto se puede implementar como un caso selectivo, es decir, únicamente permite cubos negativos para propósitos de control. En forma alternativa, se puede llevar a cabo como parte de permitir símbolos negativos en general (debido ya sea control o a datos).

Priorización mejorada de canal de enlace ascendente para Canales Lógicos Correspondiente a Portadores de radio de Señalización (por ej., RRC)

10 Con respecto a los canales lógicos que corresponden a los portadores de radio de señalización (SRB, por sus siglas en inglés), (por ej., SRB0, SRB1, SRB2), los canales lógicos pueden tener una absoluta prioridad sobre todos los otros canales lógicos que corresponden a los RBs de datos. Esto se puede lograr de dos maneras:

- 15
- 1) cambiar la función de priorización de canales lógicos para priorizar siempre los SRBs, (es decir, no hay necesidad de configuraciones de PBR/MBR para los SRBs); o
 - 2) configurar el PBR/MBR para SRBs hasta el máximo permitido.

La función de control de velocidad de enlace ascendente se utiliza de manera tal que una WTRU sirve a sus portadores de radio en la siguiente secuencia:

- 20
- 1) Todos los portadores de radio de señalización en prioridad decreciente (Opcional: posiblemente hasta una cierta velocidad);
 - 2) Todos los portadores de radio en orden de prioridad decreciente hasta su PBR;
 - 3) Todos los portadores de radio en orden de prioridad decreciente para los recursos restantes asignados por la concesión y la función aseguran que no se exceda el MBR.
- 25

Alternativamente, el procedimiento de priorización de canales lógicos ayuda a la WTRU a servir los canales lógicos en la siguiente secuencia:

- 30
- 1) Todos los canales lógicos correspondiente a SRBs (o a información de control de RRC) se sirven en un orden de prioridad decreciente (Opcional: posiblemente hasta una velocidad de bits configurada);
 - 2) Todos los canales lógicos se sirven en un orden de prioridad decreciente hasta su PBR configurado;
 - 3) Si aún permanecen recursos, todos los canales lógicos se sirven en un orden de prioridad decreciente estricto hasta su MBR configurado. En caso de que ningún MBR se encuentre configurado, el canal lógico se sirve hasta que se agoten ya sea los datos para ese canal lógico o la concesión de UL, lo que ocurra primero.
- 35

Alternativas Arquitecturales

En la actualidad, los cálculos de símbolos/créditos (es decir, cálculos de control de velocidad o de velocidad de bits para PBR y MBR) se implementan en la entidad de MAC de transmisión. En una alternativa arquitectural, la WTRU implementa cálculos de control de velocidad en la entidad de RLC de transmisión. La entidad de RLC de transmisión lleva a cabo los cálculos de PBR y/o MBR (por ej., los cálculos de cubo de símbolos/créditos de PBR/MBR).

40

En otra alternativa arquitectural, la WTRU implementa cálculos de control de velocidad en la entidad de PDCP de transmisión. La entidad de PDCP de transmisión lleva a cabo los cálculos de PBR y/o MBR (por ej., los cálculos de cubo de símbolos/créditos de PBR/MBR).

45

Actualización selectiva de cubos de símbolos: Exclusión de PDUs de Control (o ciertos tipos de PDUs, in general) a partir de cálculos de PBR y MBR

Una WTRU puede no tener en cuenta las PDUs de control generadas por el RLC o por el MAC cuando se llevan a cabo sus cálculos de velocidad de bits, o en forma equivalente cuando se llevan a cabo cálculos de cubo de símbolos o de crédito. La WTRU evaluará si un paquete es de control o de datos. Si es datos, la WTRU actualizará los cubos de símbolos asociados. Si es de control, la WTRU no actualizará los cubos de símbolos asociados.

50

La capa de MAC de la WTRU puede llevar a cabo las operaciones prescriptas, opcionalmente con la ayuda de información proporcionada por el RLC. Sin embargo, otras capas dentro de la WTRU (por ej., el RLC o el PDCP) también pueden incorporar las operaciones.

55

Exclusión de las PDUs de control de RLC de cálculos de PBR y MBR

El RLC puede generar PDUs de control, tales como PDUs DE ESTADO DE RLC, por ejemplo. Las PDUs de control de capa superior, tales como las PDUs de Control de PDCP, Informes DE ESTADO DE PDCP, realimentación de compresión de encabezado robusto (ROHC, por sus siglas en inglés), y similares se pueden mapear sobre (o encapsularse como) PDUs de Control de RLC en lugar de mapearse sobre (o encapsularse como) PDUs de Datos de RLC. Esto permitirá que las PDUs de control de capa superior, tales como las PDUs de Control de PDCP, se diferencien en las capas inferiores (es decir, en el RLC y el MAC) y se les permita recibir un tratamiento mejorado (por ej., calidad de servicio (QOS, por sus siglas en inglés), transmisión más rápida, y similares).

60

65

Con respecto a las PDUs de RLC que llegan de la entidad de RLC de transmisión a la entidad de MAC de transmisión, la entidad de MAC de transmisión puede evaluar si una PDU de RLC (es decir, SDU de MAC) es una PDU control o una PDU de datos. Esto puede estar basado en información (por ej., primitivas/señales) proporcionadas por el RLC a la entidad de MAC o basado en el examen del campo D/C del encabezado de la PDU de RLC. Si existen datos, la entidad de MAC de transmisión actualizará los cubos de símbolos asociados, (es decir, afectará los cálculos de PBR y/o MBR). Si es para control, la entidad de MAC de transmisión no actualizará los cubos de símbolos asociados, (es decir, no afectará los cálculos PBR y/o MBR).

Exclusión de PDUs retransmitidas de RLC a partir de cálculos de PBR y MBR

El RLC puede retransmitir PDUs de datos por medio de ARQ, por ejemplo, cuando un proceso HARQ falla, o cuando recibe informes de ESTADO DE RLC con reconocimientos negativos. Por lo tanto, en general, la entidad de RLC de transmisión puede presentar/proporcionar ya sea nuevas PDUs de Datos de RLC o PDUs de Datos de RLC retransmitidos a la entidad de MAC de transmisión.

Con respecto a las PDUs de RLC que llegan desde la entidad de RLC de transmisión a la entidad de MAC de transmisión, la entidad de MAC de transmisión puede evaluar si una PDU de RLC, (es decir, SDU de MAC), es una PDU de control o una PDU de datos. La determinación puede estar basada en información, (por ej., primitivas/señales), proporcionadas desde el RLC a la entidad de MAC o basada en el examen del campo D/C del encabezado de PDU de RLC. Si la PDU de RLC tiene datos, la entidad de MAC de transmisión también evaluará si la PDU de Datos de RLC es una PDU nueva o una PDU retransmitida. La determinación se puede llevar a cabo con base en información, (por ej., primitiva/señales), proporcionada desde el RLC a entidad de MAC o basada en la examinación de uno o más campos del encabezado de PDU de RLC, tales como el marcador de resegmentación, o el número de segmento de la PDU (SN, por sus siglas en inglés), o desviación de segmento, o cualquier otro campo.

Si la PDU es nuevos datos, la entidad de MAC de transmisión actualizará los cubos de símbolos asociados (es decir, afectará los cálculos de PBR y/o MBR). Si la PDU es datos retransmitidos, la entidad de MAC de transmisión no actualizará los cubos de símbolos asociados (es decir, no afectará los cálculos de PBR y/o MBR).

El término PDU de RLC cubre tanto segmentos de PDU como de PDU. Las PDUs retransmitidas o segmentos de PDU no se cuentan o consideran para cálculos de PBR/MBR.

Exclusión de los Elementos de control de MAC y la compensación de MAC a partir de cálculos de PBR y MBR

El MAC puede generar elementos de control, tales como informes de estado de la memoria temporal por ejemplo. También puede generar compensación.

Para elementos de control de MAC, la entidad de MAC de transmisión no actualizará los cubos de símbolos asociados (es decir, no afectará los cálculos de PBR y/o MBR). Para la compensación de MAC, la entidad de MAC de transmisión no actualizará los cubos de símbolos asociados (es decir, no afectará los cálculos de PBR y/o MBR).

¿Con qué tamaño de paquete se puede actualizar el cubo?

Con el fin de actualizar el cubo de símbolos (créditos), por ej., por medio de la sustracción de un número de símbolos/créditos, la entidad de MAC de transmisión de la WTRU puede disminuir el cubo de símbolos/créditos de un canal lógico:

- 1) por el tamaño de la SDU de MAC (es decir, esto excluye el encabezado de PDU de MAC y la compensación de MAC);
- 2) por el tamaño de una PDU de MAC (que incluye el encabezado de PDU de MAC, la carga útil de PDU y la compensación de MAC);
- 3) por el tamaño de la PDU de MAC que excluye la compensación de MAC (que incluye el encabezado de PDU de MAC y la carga útil de PDU);
- 4) por el tamaño de la PDU de MAC que excluye el encabezado de PDU de MAC (que incluye la carga útil de PDU de MAC y la compensación de MAC);
- 5) por el tamaño de la PDU de RLC, (es decir, esto incluye el encabezado de PDU de RLC y la carga útil de PDU);
- 6) por el tamaño de la PDU de RLC que excluye la compensación de RLC, (que incluye el encabezado de RLC y La carga útil de RLC que excluye la compensación de RLC);
- 7) por el tamaño de la carga útil de PDU de RLC, (que incluye la carga útil de RLC);
- 8) por el tamaño de la carga útil de PDU de RLC que excluye la compensación de RLC (que incluye la carga útil de RLC que excluye la compensación de RLC);
- 9) por el tamaño de la SDU de PDCP;
- 10) por el tamaño de la PDU de PDCP (es decir, esto incluye el encabezado de PDU de PDCP y la carga útil de PDU);
- 11) por el tamaño de la PDU de PDCP antes de que se aplique la compresión de encabezado, (es decir, esto incluye el encabezado de PDU de PDCP y la carga útil de PDU antes de la compresión de encabezado); o

12) por el tamaño de la PDU de PDCP antes de que se aplique la seguridad, (es decir, la protección de cifrado y/o integridad), (es decir, esto incluye el encabezado de PDU de PDCP y la carga útil de PDU antes del cifrado y/o la integridad).

5 Con el fin de determinar el tamaño, la subcapa superior de transmisión, (por ej., el RLC, o el PDCP) puede comunicar la información de tamaño a la entidad de MAC de transmisión, y el MAC puede utilizar la información. Se utiliza la comunicación entre las capas y la señalización.

10 En forma alternativa, la entidad de MAC examina el encabezado de capa superior (por ej., el RLC, o el encabezado de PDCP), y extrae la información de tamaño.

Eventos y Activadores utilizados para actualizar cubos

15 El momento o el evento en el cual el cubo de símbolos/créditos se actualiza pueden tener un impacto sobre el rendimiento del sistema. La entidad de MAC de transmisión de la WTRU puede disminuir el cubo de símbolos/créditos de un canal lógico:

- 13) en el evento/momento en que multiplexa la SDU de MAC en una PDU de MAC;
- 14) en el evento/momento en que termina de construir la PDU de MAC;
- 15) en el evento/momento en que presenta una nueva PDU de MAC (es decir, una nueva PDU de HARQ) a la capa física (o HARQ);
- 16) en el evento/momento en que recibe un reconocimiento de HARQ para la PDU de MAC (es decir, para la PDU de HARQ);
- 17) en el evento/momento en que el proceso de HARQ (que porta la SDU/PDU de MAC) completa/finaliza (ya sea en forma exitosa o no exitosa); o
- 18) en el evento/momento en que recibe un reconocimiento de RLC para la PDU de RLC.

Para mayor precisión, y para prevenir el desperdicio/pérdida de créditos para PDUs que no se han transmitido, los símbolos se pueden sustraer del cubo tras la recepción de un reconocimiento de HARQ.

30 La Figura 4 es un diagrama de bloques de una WTRU 400 que utiliza una memoria temporal de créditos de velocidad de MBR del canal lógico capaz de almacenar un valor de crédito de MBR negativo. La WTRU 400 incluye una antena 405, un transmisor 410, un receptor 415, un procesador 420 y por lo menos una memoria temporal 425 de crédito de MBR de canal lógico. Los créditos de MBR son almacenados por la memoria temporal 425 y pueden tener un valor negativo. El procesador 420 está configurado para asignar recursos de canales lógicos para datos disponibles a una pluralidad de canales lógicos, y disminuye un crédito de velocidad de bits máxima (MBR, por sus sigla en inglés) en la memoria temporal 425 asociada con uno particular de los canales lógicos en el tamaño de una unidad de datos de servicio (SDU) del Control de Acceso al Medio (MAC, por sus siglas en inglés), en donde si permanecen cualquiera de los recursos de canal asignados, los canales lógicos se sirven en un orden de prioridad decreciente hasta que los datos se agoten. Alternativamente, los canales lógicos se sirven en un orden de prioridad decreciente hasta que una concesión de UL se agote.

45 La Figura 5 es un diagrama de flujo de un procedimiento 500 de priorización de canales lógicos que se aplica cuando se lleva a cabo una nueva transmisión por la WTRU 400 de la Figura 4. En el paso 505, los recursos de canales lógicos son asignados para los datos disponibles a una pluralidad de canales lógicos. En el paso 510, un crédito de MBR en una memoria temporal asociada con uno particular de los canales lógicos disminuye en el tamaño de una SDU de MAC.

50 La SDU de MAC corresponde a la carga útil de MAC que se portará en un bloque de transporte particular, (es decir, el espacio disponible asignado a la WTRU sobre un bloque de transporte en un TTI específico). Un canal lógico únicamente se puede servir hasta el tamaño de la SDU de MAC que será transportada sobre el bloque de transporte. De este modo, si el "crédito" asignado para un canal lógico particular es mayor que el tamaño de la SDU de MAC, ese crédito se verá disminuido en el tamaño de la SDU de MAC hasta el crédito se agote.

55 Los recursos asignados se maximizan utilizando el espacio disponible en un bloque de transporte configurado de la manera más eficiente posible. De este modo, dado que el contenido de uno o múltiples canales lógicos se entrega por medio de las SDUs de RLC, toda la SDU de RLC está incluida en la PDU de RLC incluso si no hay suficientes créditos/símbolos de MBR disponibles, (es decir, que permitan que el crédito de MBR resulte negativo), lo que de ese modo evita la segmentación y las demoras.

60 La SDU de MAC excluye un encabezado de PDU de MAC y una compensación de MAC. El crédito de MBR puede tener un valor negativo. En el paso 515, si permanece cualquiera de los recursos asignados, los canales lógicos se sirven en un orden de prioridad decreciente hasta que los datos se agoten. Alternativamente, los canales lógicos se sirven en un orden de prioridad decreciente hasta que una concesión de UL se agota. Una SDU de RLC no se segmenta si toda la SDU de RLC se ajusta a los recursos restantes.

65

Si bien las características y elementos se describen con anterioridad en combinaciones particulares, cada característica o elemento se puede utilizar solo sin las otras características y elementos o en varias combinaciones con o sin las otras características y elementos. Los métodos o diagramas de flujo proporcionados en la presente memoria se pueden implementar en un programa de ordenador, software, o firmware incorporado en un medio de almacenamiento legible por ordenador para su ejecución por medio de un ordenador de propósito general o un procesador. Ejemplos de medios de almacenamiento legibles por ordenador incluyen una memoria de solo lectura (ROM, por sus siglas en inglés), una memoria de acceso aleatorio (RAM, por sus siglas en inglés), un registro, una memoria caché, dispositivos de memoria semiconductores, medios magnéticos tales como discos duros internos, discos extraíbles, medios magneto-ópticos y medios ópticos tales como discos CD-ROM, y discos versátiles digitales (DVD, por sus siglas en inglés).

Procesadores adecuados incluyen, a modo de ejemplo, un procesador de propósito general, un procesador de propósito especial, un procesador convencional, un procesador de señal digital (DSP, por sus siglas en inglés), una pluralidad de microprocesadores, uno o más microprocesadores en asociación con un núcleo de DSP, un controlador, un microcontrolador, Circuitos Integrados de Aplicación Específica (ASIC, por sus siglas en inglés), circuitos de Matrices de Puertas Programables de Campo (FPGA, por sus siglas en inglés), cualquier otro tipo de circuito integrado (IC, por sus siglas en inglés), y/o una máquina de estados.

Se puede utilizar un procesador en asociación con software para implementar un transceptor de frecuencia de radio para su uso en una unidad inalámbrica de transmisión/recepción (WTRU, por sus siglas en inglés), equipamiento de usuario (UE, por sus siglas en inglés), terminal, estación de base, controlador de red de radio (RNC, por sus siglas en inglés), o cualquier ordenador huésped. La WTRU se puede utilizar en relación con módulos, se puede implementar en hardware y/o software, tal como una cámara, un módulo de cámara de vídeo, un videoteléfono, un teléfono con altavoz, un dispositivo de vibración, un altavoz, un micrófono, un transceptor de televisión, un auricular de manos libres, un teclado, un módulo Bluetooth®, una unidad de radio de frecuencia modulada (FM, por sus siglas en inglés), una unidad de visualización de cristal líquido (LCD, por sus siglas en inglés), una unidad de visualización de diodos orgánicos emisores de luz (OLED, por sus siglas en inglés), un reproductor de música digital, un reproductor multimedia, un módulo de consola de videojuegos, un navegador de Internet, y/o cualquier módulo de red de área local inalámbrica (WLAN, por sus siglas en inglés) o de Banda Ultra Ancha (UWB, por sus siglas en inglés).

REIVINDICACIONES

1. Un método implementado en una unidad inalámbrica de transmisión/recepción (WTRU), para priorizar los datos que se enviarán en una transmisión de enlace ascendente, el método comprende:
- 5 recibir una concesión de enlace ascendente;
 asignar recursos para la transmisión a por lo menos un elemento de control (CE) de control de acceso al medio (MAC), antes de asignar recursos a un canal lógico asociado con datos de control del enlace de radio (RLC), de unidades de datos de protocolo (PDUs);
- 10 determinar que hay datos disponibles para la transmisión desde uno o más de una pluralidad de canales lógicos, en el que la pluralidad de canales lógicos comprende un primer canal lógico asociado con un portador de radio de señalización (SRB), y un segundo canal lógico asociado con transmisiones de datos de usuario;
- 15 asignar recursos para la transmisión a uno o más de la pluralidad de canales lógicos que tienen datos disponibles para la transmisión y que tienen un crédito de velocidad de bits priorizada (PBR), mayor que cero, en el que el primer canal lógico está configurado con una PBR máxima permitida con base en el primer canal lógico que está asociado con el SRB;
- 20 decrecer por lo menos un crédito de PBR para por lo menos un canal lógico por un tamaño de una unidad de datos de servicio, (SDU) de control de acceso al medio (MAC), servida al por lo menos un canal lógico;
- determinar que los créditos de PBR para cada uno de la pluralidad de canales lógicos con datos adicionales disponibles para la transmisión son cero o inferiores a cero; y
- 25 asignar los recursos restantes disponibles para la transmisión a la pluralidad de canales lógicos con datos adicionales disponibles para la transmisión en un orden de prioridad estricto con base en la determinación de que los créditos de PBR para cada uno de la pluralidad de canales lógicos con datos adicionales disponibles para transmisión son cero o inferiores a cero; y
- transmitir de acuerdo con la concesión de enlace ascendente.
2. El método de acuerdo con la reivindicación 1, en el que el SRB es uno de SRB0, SRB1 o SRB2.
- 30 3. El método de acuerdo con la reivindicación 1, en el que el SRB está asociado con la transmisión de mensajes de control de recursos de radio (RRC).
4. El método de acuerdo con la reivindicación 1, en el que los elementos de control (CE) de MAC, no están asociados con un crédito de PBR correspondiente.
- 35 5. El método de acuerdo con la reivindicación 4, que además comprende priorizar por lo menos un CE de MAC para la transmisión a través del segundo canal lógico con base en el segundo canal lógico que es un canal lógico asociado con las transmisiones de datos de usuario.
- 40 6. El método de acuerdo con la reivindicación 1, en el que cada uno de la pluralidad de canales lógicos también está asociado con una velocidad de bits máxima (MBR) respectiva.
7. El método de acuerdo con la reivindicación 1, en el que el tamaño de la SDU de MAC no incluye una unidad de datos de protocolo (PDU) de MAC, encabezado o compensación de MAC.
- 45 8. El método de acuerdo con la reivindicación 1, en el que se permite que por lo menos un crédito de PBR se vuelva negativo con el fin de evitar la segmentación de una PDU de datos de control del enlace de radio (RLC).
9. Una unidad inalámbrica de transmisión/recepción, WTRU, que comprende un procesador configurado para:
- 50 recibir una concesión de enlace ascendente;
 asignar recursos para la transmisión a por lo menos un elemento de control (CE) de control de acceso al medio (MAC), antes de asignar recursos a un canal lógico asociado con datos de control del enlace de radio (RLC), de unidades de datos de protocolo (PDUs);
- 55 determinar que hay datos disponibles para la transmisión desde uno o más de una pluralidad de canales lógicos, en el que la pluralidad de canales lógicos comprende un primer canal lógico asociado con un portador de radio de señalización (SRB), y un segundo canal lógico asociado con transmisiones de datos de usuario;
- 60 asignar recursos para la transmisión a uno o más de la pluralidad de canales lógicos que tienen datos disponibles para la transmisión y que tienen una velocidad de bits priorizada (PBR), mayor que cero, en el que el primer canal lógico está configurado con un crédito de PBR máximo basado en el primer canal lógico que está asociado con el SRB;
- decrecer por lo menos un crédito de PBR para por lo menos un canal lógico por un tamaño de una unidad de datos de servicio (SDU) de control de acceso al medio (MAC), servida al por lo menos un canal lógico;
- 65 determinar que los créditos de PBR para cada uno de la pluralidad de canales lógicos con datos adicionales disponibles para la transmisión sean cero o inferiores a cero;

asignar los recursos restantes disponibles para la transmisión a la pluralidad de canales lógicos con datos adicionales disponibles para la transmisión en un orden de prioridad estricto con base en la determinación de que los créditos de PBR para cada uno de la pluralidad de canales lógicos con datos adicionales disponibles para transmisión son cero o inferiores a cero; y
5 transmitir de acuerdo con la concesión de enlace ascendente.

10. La WTRU de acuerdo con la reivindicación 9, en la que el SRB es uno de SRB0, SRB1 o SRB2.

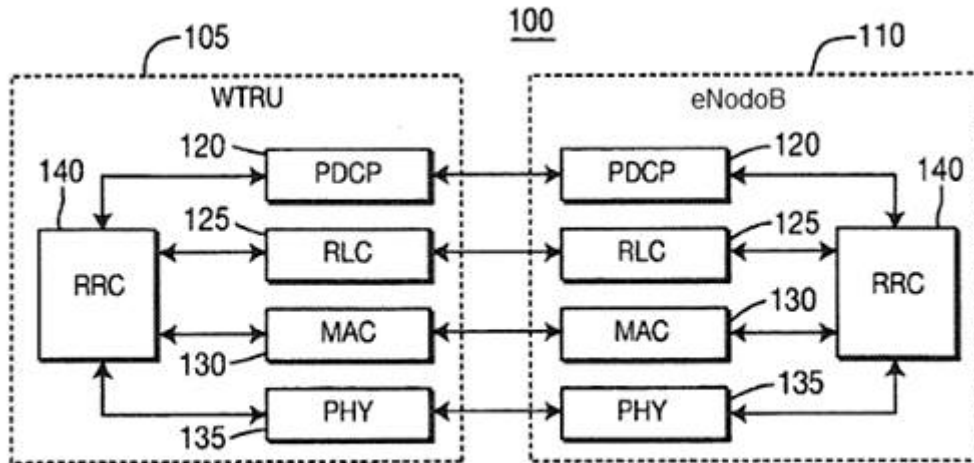
10 11. La WTRU de acuerdo con la reivindicación 9, en la que el SRB está asociado con la transmisión de mensajes de control de recursos de radio (RRC).

12. La WTRU de acuerdo con la reivindicación 9, en la que los CEs de MAC no están asociados con un crédito de PBR correspondiente.

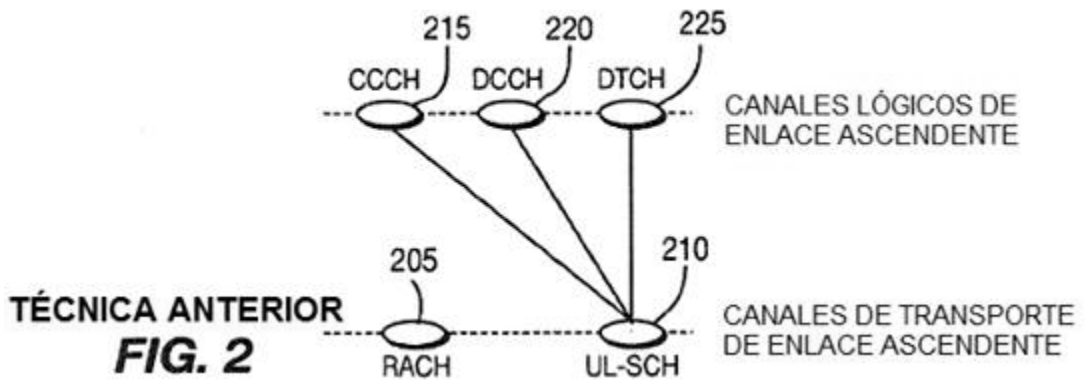
15 13. La WTRU de acuerdo con la reivindicación 9, en la que cada uno de la pluralidad de canales lógicos también está asociado con una velocidad de bits máxima (MBR) respectiva.

20 14. La WTRU de acuerdo con la reivindicación 9, en la que el tamaño de los datos servidos al correspondiente canal lógico no incluye una unidad de datos de protocolo (PDU) de MAC, encabezado o compensación de MAC.

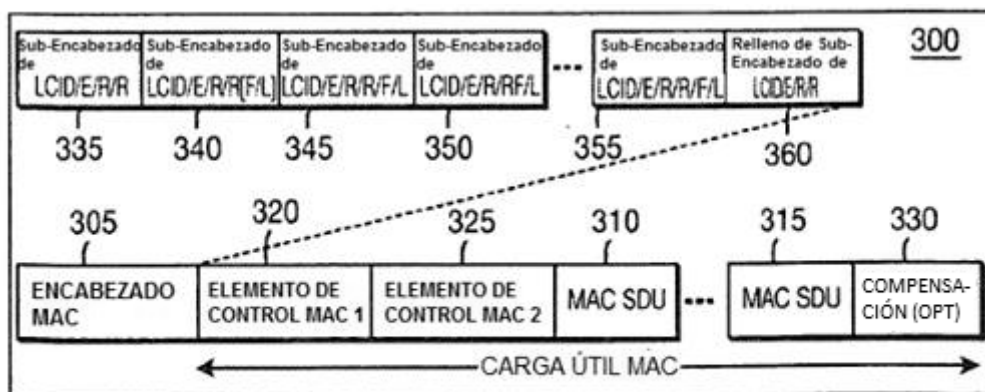
15. La WTRU de acuerdo con la reivindicación 9, en la que se permite que por lo menos un crédito de PBR se vuelva negativo con el fin de evitar la segmentación de una PDU de control de RLC dada.



TÉCNICA ANTERIOR
FIG. 1



TÉCNICA ANTERIOR
FIG. 2



TÉCNICA ANTERIOR **FIG. 3**

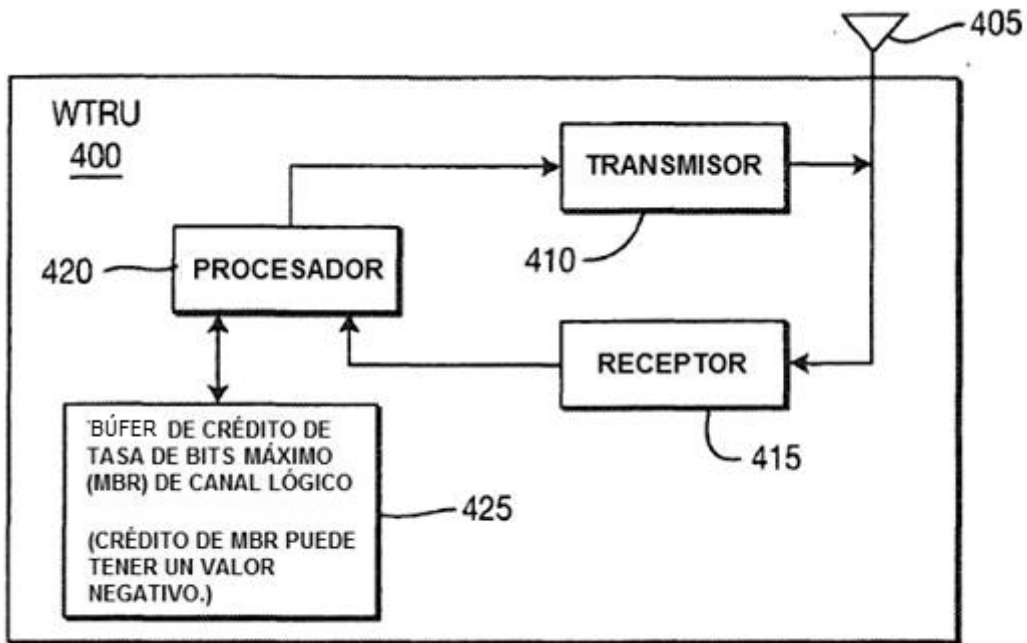


FIG. 4

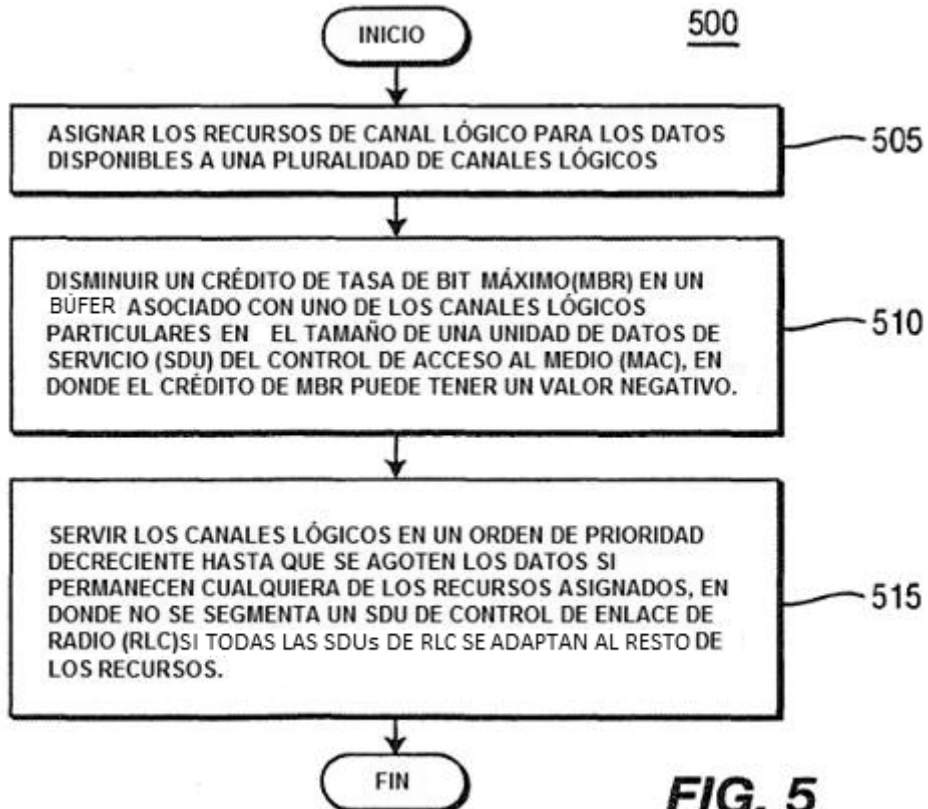


FIG. 5