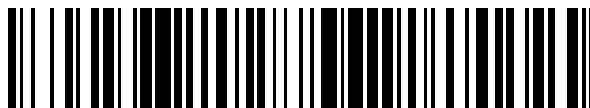


19



OFICINA ESPAÑOLA DE
PATENTES Y MARCAS

ESPAÑA



11 Número de publicación: **2 609 828**

21 Número de solicitud: 201531511

51 Int. Cl.:

A23N 1/02 (2006.01)

A23N 15/00 (2006.01)

12

SOLICITUD DE PATENTE

A1

22 Fecha de presentación:

21.10.2015

43 Fecha de publicación de la solicitud:

24.04.2017

71 Solicitantes:

ZUMEX GROUP, S.A. (100.0%)
Pol. Ind. Moncada III, C/ Molí, 2
46113 Moncada (Valencia) ES

72 Inventor/es:

RAYO CASCO, Fernando;
GONZÁLEZ RUIZ, José Alberto y
MATAIX BORONAT, José Luis

74 Agente/Representante:

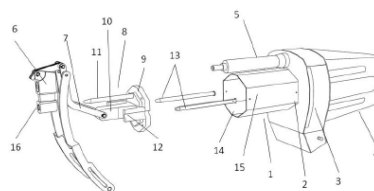
SOLER LERMA, Santiago

54 Título: **Tubo de alimentación horizontal con pistón para máquina de procesado de alimentos**

57 Resumen:

Tubo de alimentación para una máquina de procesado de alimentos del tipo de las que comprende un disco giratorio que corta o desmenuza los alimentos situado en la base de un tubo de alimentación el cual comprende un pistón empujador que presiona los alimentos contra el disco. El pistón va asociado a una palanca a través de un sistema de biela manivela. El guiado del pistón se lleva a cabo a través de una serie de semiguías que se suceden a lo largo de la carrera del pistón existiendo al menos una semiguía fija adosada a las paredes interiores del tubo y una semiguía móvil de movimiento solidario al pistón.

FIG. 1



DESCRIPCIÓN

TUBO DE ALIMENTACION HORIZONTAL CON PISTON PARA MAQUINA DE PROCESADO DE ALIMENTOS

5 La invención, tal y como su nombre indica se refiere a un tubo de alimentación de para una máquina de procesado de alimentos, preferiblemente del tipo de las que comprenden un disco giratorio que corta o desmenuza los alimentos.

Para facilitar la acción del disco, es habitual en este tipo de máquinas la existencia de un pistón empujador que presiona los alimentos contra el disco.

10 Dependiendo del tipo de máquina y del tipo de alimento a procesar, varía la fuerza que el usuario debe ejercerse sobre el pistón.

Para aliviar su uso, se han desarrollado distintos dispositivos que comprenden palancas que favorecen la aplicación de fuerza sobre el pistón.

En el caso que nos ocupa se trata de una boca esencialmente horizontal por lo que el usuario, al manipular la palanca para ejercer presión, se encuentra enfrenteado a ella.

15 Para evitar que las guías del pistón u otros elementos, en su movimiento, puedan alcanzar al usuario, se ha desarrollado un sistema que minimiza los desplazamientos horizontales en las piezas móviles del pistón o sus elementos auxiliares tales como guías o palancas entre otros.

El sector al que pertenece es el sector de las máquinas de procesado de alimentos.

20 ANTECEDENTES DE LA INVENCION

Son conocidas desde hace tiempo las máquinas de procesado de alimentos que comprenden un disco de corte contra el que se presionan los alimentos que discurren por un tubo de alimentación cuya base cubre, al menos parcialmente, la superficie del disco de corte.

25 Por disco de corte entenderemos todo dispositivo giratorio que, por su velocidad, geometría y dureza provoque el corte, rallado, triturado, desmenuzado, picado o desmigajado de los alimentos.

Para favorecer la acción del disco, es habitual el uso de pistones empujadores que presionan los alimentos contra éste.

En ocasiones, se utilizan palancas asociadas al pistón para reducir el esfuerzo del usuario.

30 Como antecedente en el uso de palancas asociadas a los pistones empujadores en las máquinas de procesado de alimentos, encontramos la patente GB1081280 relativa a una máquina con tubo de alimentación vertical que comprende un disco de corte, un tubo de alimentación y un pistón que discurre por el interior del tubo y una palanca asociada a dicho pistón.

La patente española ES2423965 referida también a una máquina de procesamiento de alimentos que comprende un disco de corte y un tubo de alimentación vertical, la cual mejora la anterior en que cuando el pistón está en la posición baja, los ejes sobre los que pivota la palanca quedan situados por debajo de la cima de la máquina, facilitando de ese modo las tareas de guardado y almacenaje al reducirse la altura de la máquina cuando está en desuso.

Las patentes citadas se refieren en ambos casos a máquinas cuyos tubos de alimentación se encuentran dispuestos en vertical, lo cual sucede por lo general en máquinas de poco tamaño o de uso de sobremesa.

Existen otros tipos de máquinas de procesamiento de alimentos, de un tamaño mayor, capaces de procesar por ejemplo piñas u otras frutas de gran tamaño, en donde es aconsejable que la posición del tubo sea esencialmente horizontal para facilitar al usuario la introducción de los alimentos pues, de estar dispuesto el tubo en posición vertical, la altura de la boca del tubo haría complicado su uso.

Tal es el caso, por ejemplo de las máquinas de desmenuzamiento de fruta y posterior prensado de la pulpa como las que comercializa la empresa GOODNATURE™ o POMEROY™ y cuyo tutorial puede encontrarse fácilmente en internet si bien estas citadas carecen de sistema de pistón con palanca y se utiliza un pistón independiente que el usuario cada vez introduce y saca.

En caso de tener una máquina de procesamiento de tubo horizontal con un pistón asociado a una palanca, hay que tener en cuenta que el usuario, durante el uso de la máquina, normalmente se ubicará frente a la boca del tubo de alimentación, accionando la palanca para subir o bajar el pistón y, en su momento, apartar el pistón de la boca del tubo para rellenarlo con nuevos alimentos.

Conforme a lo explicado, el objetivo de la invención no es disminuir la altura mientras la máquina está en desuso como sucedía en la patente española ES2423965, sino en evitar que durante el manipulado, especialmente al retirar el pistón, las piezas móviles sobresalgan horizontalmente en dirección al usuario generando riesgos de accidente.

Por otro lado, en este tipo de máquinas, por seguridad, los tubos de alimentación son largos para evitar la introducción de manos y brazos.

Con la invención que se propone se busca disminuir la longitud del tubo de alimentación sin merma de las condiciones de seguridad en el manipulado de la máquina.

DESCRIPCION DE LA INVENCION

Para evitar los riesgos señalados se propone un tubo de alimentación esencialmente horizontal, de corta longitud, recorrido por un pistón asociado a una palanca a través de un sistema de biela manivela en donde:

ES 2 609 828 A1

En el tubo de alimentación se distinguen la boca, el cuerpo y la base siendo la base la zona más cercana al disco de corte y la boca la zona opuesta.

En la sección del tubo de alimentación, uno de sus ejes, preferiblemente el horizontal, es su eje máximo, si bien la invención también puede ejecutarse con un tubo de sección circular.

- 5 Por dentro del tubo de alimentación discurre un pistón.

Este pistón comprende una cabeza y un tronco asociado a una palanca.

La carrera del pistón se da desde la base del tubo de alimentación hasta un punto exterior a éste sobrepasada la boca y al que denominaremos tope.

En el guiado del pistón intervienen una serie de semiguías, preferiblemente tres.

- 10 Se entenderá por semiguías unas guías de una longitud menor al recorrido del pistón de tal forma que para guiar al pistón a lo largo de su recorrido haga falta la acción de, al menos, dos de ellas.

Partiendo de una configuración en la que existan tres semiguías el funcionamiento es el siguiente.

- 15 De estas semiguías al menos una es móvil, solidaria al pistón y participa de su movimiento de la base al tope mientras que las otras dos permanecen fijas dentro del tubo de alimentación preferiblemente adosadas a las paredes interiores de éste.

La cabeza del pistón ocupa la sección interna del tubo de alimentación.

- 20 Fuera del tubo de alimentación, en un punto cercano a su boca existe un soporte en el que se insertará la semiguía de movimiento solidario con el pistón preferiblemente cuando la cabeza del pistón esté cercana al extremo superior de las semiguías fijas.

De este modo se consigue reducir la longitud de la guía móvil y, por tanto, el espacio que ocupa sobresaliendo del conjunto en las operaciones de manipulado de la máquina, reduciendo así el riesgo de accidentes.

- 25 Para facilitar la introducción de alimentos en el tubo es necesario apartar el pistón de la boca del tubo de alimentación lo cual, en las máquinas de tubo de alimentación vertical no reviste problemas pues se hace pivotar el conjunto de pistón y soporte sobre un eje exterior paralelo al eje del pistón.

- 30 En la presente invención se ha dotado a dicho eje exterior de un sistema de anti-retorno para mantener al pistón y sus elementos auxiliares alejados de la boca del tubo de alimentación mientras duran las operaciones de introducción de alimentos o cualquier otra que requiera acceder al interior del tubo.

Por seguridad se ha dotado al conjunto de un desconector de tal forma que al quedar al boca del tubo de alimentación libre, el disco cortador se para.

El término horizontal se debe interpretar como que el tubo presenta una inclinación menor a 40° desde la horizontal, preferiblemente menor al 25% desde la horizontal.

BREVE EXPLICACION DE LAS FIGURAS

5 La FIGURA 1 muestra en explosión los distintos componentes y así encontramos el tubo de alimentación (1), que comprende boca (14), cuerpo (15) y base (2), y que va unido por su base (2) a una carcasa (3) en cuyo interior se encuentra el disco de corte unido a un motor (4).

10 En paralelo al tubo de alimentación encontramos el eje exterior (5) sobre el que pivota el soporte (6) que sustenta la palanca (7) relacionada con el pistón (8) en el cual distinguimos la cabeza (9) el tronco (10) la semiguía móvil (11) y unas zonas (12) de geometría complementaria a las semiguías fijas (13). Estas semiguías fijas (13) se alojan dentro del tubo de alimentación (1) preferiblemente adosadas a sus paredes.

Se muestra también en esta figura el orificio (16) existente en el soporte (6) y que es adecuado para que, en su movimiento ascendente se inserte en él la semiguía móvil (11).

La FIGURA 2 muestra el conjunto montado

15 La FIGURA 3 muestra en sección el tubo de alimentación (1) con la cabeza (9) del pistón (8) cercana a la base (2), apreciándose la palanca (7), una semiguía fija (13) y la semiguía móvil (11) alineada con el orificio (16) existente en el soporte (6) que, en este caso se ve unido al eje exterior (5).

No se representa el disco de corte si bien iría ubicado en la zona de corte (17).

20

DESCRIPCIÓN DE UN MODO DE LLEVAR A CABO LA INVENCION

Se describe aquí un modo de llevar a cabo la invención que no es limitativo sino meramente expositivo de una manera de ejecutarla.

25 El tubo de alimentación horizontal con dispositivo de presión para máquinas de procesado de alimentos del tipo de las que incluyen un disco de corte giratorio comprende:

- Un tubo de alimentación (1) en que se distinguen una boca (14) ,un cuerpo (15) y una base (2), siendo la base (2) la zona más cercana al disco de corte y la boca el extremo opuesto del tubo de alimentación.
 - Un pistón (8), que comprende una cabeza (9) y un tronco (10) y cuyo recorrido va desde la base (2) del tubo de alimentación (1) hasta un punto exterior a éste al que denominaremos tope.
- 30

El pistón (8) va asociado, a través de biela y manivela, a una palanca (7) que es la que le transmite movimiento.

La cabeza (9) del pistón ocupa la sección interna del tubo de alimentación.

ES 2 609 828 A1

- Para el guiado del pistón (8) en su carrera entre la base (2) y el tope, se han dispuesto tres semiguías de las cuales:
 - 5 Dos son fijas (13) y van dispuesta en la parte interior del tubo de alimentación (1) adosadas a las paredes en posición enfrentada y recorren longitudinalmente el tubo de alimentación (1).
 - La tercera es móvil (11) y se mueve solidariamente con el pistón (8), estando fijada por un extremo a la parte posterior del la cabeza (9) del pistón, discurrendo esencialmente en paralelo al tronco (10) de éste y teniendo el otro extremo libre.
 - 10 Cuando el pistón (8) se encuentra cercano a la base (2), viene guiado por las guías fijas (13) ubicadas dentro del tubo de alimentación (1). El guiado se produce gracias a las zonas (12) de geometría complementaria que se deslizan tomando a las semiguías como raíl.
 - A medida que el pistón (8) se aleja de la base (2), el extremo libre de la guía móvil (11) se encamina hacia un soporte (6) que presenta un orificio (16) adecuado para que la guía móvil (11) se enhebre o inserte.
 - 15 Estando la cabeza (9) del pistón en un punto cercano a la boca (14) del tubo de alimentación (1), la guía móvil (11) se inserta o enhebra en el orificio (16) del soporte (6).
 - 20 Las tres guías (11) y (13) concurren en el guiado del pistón desde que la guía móvil (11) se inserta en el orificio (16) del soporte (6) hasta que la cabeza (9) del pistón (8) supera la longitud de las guías fijas (13), quedando a partir de ese momento el pistón guiado exclusivamente por la guía móvil (11) que se encuentra en ese momento insertada en el orificio (16) del soporte (6).
 - 25 – Fuera del tubo de alimentación y en paralelo a este se encuentra un eje exterior (5) pivotante sobre el que pivotan el soporte (6) e, indirectamente, la palanca (7) y el pistón (8).
 - En un momento del ciclo de procesado, para introducir los alimentos en el tubo de alimentación, el pistón (8) se encuentra fuera del tubo de alimentación (1) y la boca (14) de éste debe quedar libre, para lo cual el conjunto formado por soporte (6), palanca (7) y pistón (8), puede ser girado sobre el eje exterior (5) pivotante apartándose tal conjunto de la boca (14) del tubo de alimentación (1) permitiendo la introducción de nuevos alimentos.
 - 30 El dispositivo comprende un sistema de anti-retorno para mantener el pistón (8) la palanca (7) y el soporte (6) apartados de la boca (14) del tubo de alimentación (1).
 - 35 El dispositivo comprende un sistema de anti-retorno para mantener el pistón (8) la palanca (7) y el soporte (6) apartados de la boca (14) del tubo de alimentación (1).

ES 2 609 828 A1

El conjunto está dotado de elementos de desconexión de tal forma que estando el pistón (8) apartado de la boca (14) del tubo de alimentación (1) y siendo por tanto accesible el interior del mismo, queda el disco de corte parado.

El dispositivo de desconexión se encuentra, preferiblemente en una de las guías.

- 5 Para facilitar el centrado del pistón (8) una vez tiene que volver a ser usado para presionar los alimentos introducidos en el tubo de alimentación (1), el conjunto comprende medios de centrado.

- 10 Estos medios de centrado pueden ser o bien limitadores del giro del eje exterior (5) o bien centradores por holguras, por ejemplo ensanchando la boca (14) del tubo de alimentación a modo de embudo o dándole a la cabeza (9) del pistón una configuración troncocónica invertida o una conjunción de ambos.

Por motivos de seguridad, una vez se produce la desconexión del motor, el disco no queda girando loco por inercia, sino que se han dispuesto sistemas, como puede ser de frenado, para reducir el tiempo de giro del disco tras la desconexión.

- 15 La invención tal y como se presenta no limita el número de guías fijas (13) y guías móviles (11), si bien para que cumpla su función técnica, el número de guías móviles (11) deberá ser igual o menor al número de orificios (16) del soporte (6) y el número de guías fijas deberá ser igual o menor al número de zonas (12) de geometría complementaria de la cabeza del pistón.

REIVINDICACIONES

- 1.- TUBO DE ALIMENTACION HORIZONTAL CON PISTON PARA MAQUINA DE PROCESADO DE ALIMENTOS del tipo de las que utilizan un disco giratorio contra el que impactan, por la presión ejercida por un pistón, los alimentos que discurren por el interior de un tubo de alimentación caracterizada por que comprende:
- 5
- Un tubo de alimentación (1) horizontal que comprende una base (2), un cuerpo (15) y una boca (14) estando la base (2) cercana al disco de corte.
- Una serie de semiguías en donde al menos existe una fija (11) y una móvil (13), siendo la fija (13) solidaria con el tubo de alimentación y adecuada para alojarse en la zona de geometría complementaria (12) del pistón y la móvil (11) solidaria con el pistón (8) teniendo dicha guía móvil (11) un extremo unido al pistón (8) y otro extremo libre.
- 10
- Un pistón (8) cuyo recorrido comprende desde la base (2) del tubo de alimentación (1) hasta un punto exterior a este denominado tope, en donde el pistón (8) comprende una cabeza (9) y un tronco (10) siendo que la cabeza ocupa la sección del tubo de alimentación (1) y presenta al menos una zona (12) de geometría complementaria.
- 15
- Una palanca (7) relacionada con el pistón (8) a través de una biela y manivela y que transmite su movimiento al pistón.
- Un soporte (6) que presenta al menos un (16) adecuado para que se inserte el extremo libre de la semiguía guía móvil (11).
- 20
- Un eje exterior (5) pivotante, de giro limitado, paralelo al tubo de alimentación sobre el que pivotan el soporte (6), el pistón (8) y la palanca (7).
- 2.- TUBO DE ALIMENTACION HORIZONTAL CON PISTÓN PARA MAQUINA DE PROCESADO DE ALIMENTOS conforme reivindicación 1 caracterizado por que presenta entre dos y cinco guías fijas (13) y preferiblemente de dos a cuatro.
- 25
- 3.- TUBO DE ALIMENTACION HORIZONTAL CON PISTON PARA MAQUINA DE PROCESADO DE ALIMENTOS conforme reivindicación 1 caracterizado por que presenta entre una y cinco semiguías móviles (11), preferiblemente de una a dos.
- 4.- TUBO DE ALIMENTACION HORIZONTAL CON PISTON PARA MAQUINA DE PROCESADO DE ALIMENTOS conforme reivindicación 1 caracterizado por que el número de zonas (12) de geometría complementaria es igual o mayor al número de semiguías fijas (13).
- 30
- 5.- TUBO DE ALIMENTACION HORIZONTAL CON PISTON PARA MAQUINA DE PROCESADO DE ALIMENTOS conforme reivindicación 1 caracterizado por que el número de orificios (16) del soporte es igual o mayor al número de semiguías móviles (11)

ES 2 609 828 A1

6.- TUBO DE ALIMENTACION HORIZONTAL CON PISTON PARA MAQUINA DE PROCESADO DE ALIMENTOS conforme reivindicación 1 caracterizado por que uno de los ejes de la sección del tubo de alimentación (1) es mayor que los demás.

5 7.- TUBO DE ALIMENTACION HORIZONTAL CON PISTON PARA MAQUINA DE PROCESADO DE ALIMENTOS conforme a reivindicación 1 caracterizado por que el conjunto formado por soporte (6) palanca (7) y pistón (8), queda, en un momento dado del ciclo de procesado, retenido y apartado de la boca (14) del tubo de alimentación (1).

FIG. 1

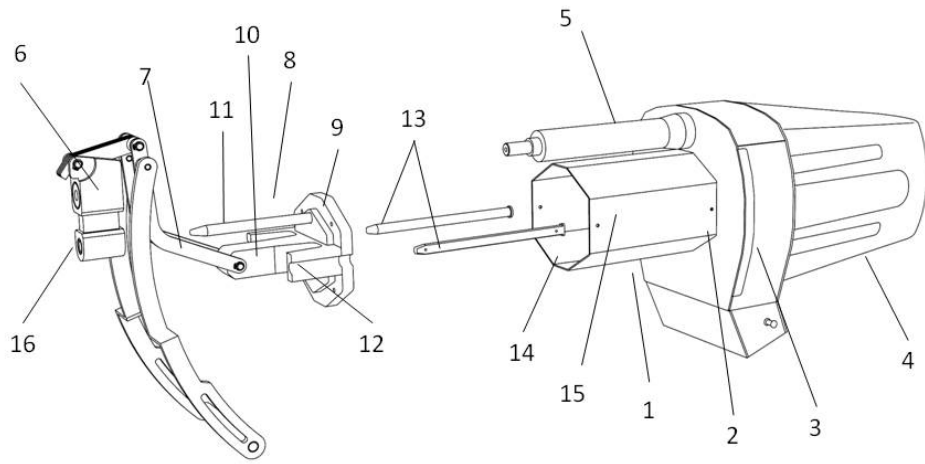


FIG.2

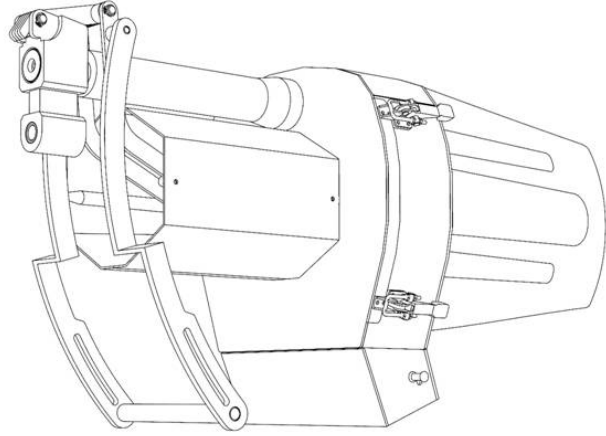
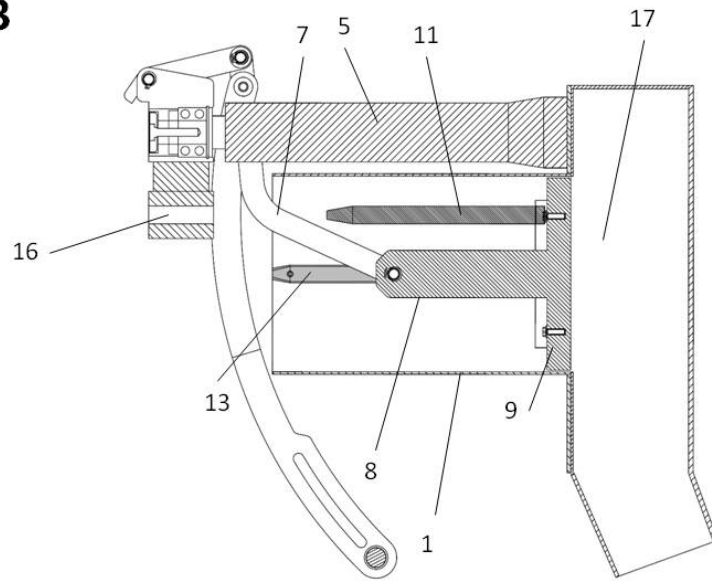


FIG.3





OFICINA ESPAÑOLA
DE PATENTES Y MARCAS

ESPAÑA

②① N.º solicitud: 201531511

②② Fecha de presentación de la solicitud: 21.10.2015

③② Fecha de prioridad:

INFORME SOBRE EL ESTADO DE LA TÉCNICA

⑤① Int. Cl.: **A23N1/02** (2006.01)
A23N15/00 (2006.01)

DOCUMENTOS RELEVANTES

Categoría	⑤⑥ Documentos citados	Reivindicaciones afectadas
A	ES 2423965 A2 (HAMEUR SA) 25.09.2013, figuras 1-3; reivindicaciones 1-9.	1-7

Categoría de los documentos citados

X: de particular relevancia

Y: de particular relevancia combinado con otro/s de la misma categoría

A: refleja el estado de la técnica

O: referido a divulgación no escrita

P: publicado entre la fecha de prioridad y la de presentación de la solicitud

E: documento anterior, pero publicado después de la fecha de presentación de la solicitud

El presente informe ha sido realizado

para todas las reivindicaciones

para las reivindicaciones n.º:

Fecha de realización del informe
30.06.2016

Examinador
T. Verdeja Matías

Página
1/4

Documentación mínima buscada (sistema de clasificación seguido de los símbolos de clasificación)

A23N

Bases de datos electrónicas consultadas durante la búsqueda (nombre de la base de datos y, si es posible, términos de búsqueda utilizados)

INVENES, EPODOC

Fecha de Realización de la Opinión Escrita: 30.06.2016

Declaración

Novedad (Art. 6.1 LP 11/1986)	Reivindicaciones 1-7	SI
	Reivindicaciones	NO
Actividad inventiva (Art. 8.1 LP11/1986)	Reivindicaciones 1-7	SI
	Reivindicaciones	NO

Se considera que la solicitud cumple con el requisito de aplicación industrial. Este requisito fue evaluado durante la fase de examen formal y técnico de la solicitud (Artículo 31.2 Ley 11/1986).

Base de la Opinión.-

La presente opinión se ha realizado sobre la base de la solicitud de patente tal y como se publica.

1. Documentos considerados.-

A continuación se relacionan los documentos pertenecientes al estado de la técnica tomados en consideración para la realización de esta opinión.

Documento	Número Publicación o Identificación	Fecha Publicación
D01	ES 2423965 A2 (HAMEUR SA)	25.09.2013

2. Declaración motivada según los artículos 29.6 y 29.7 del Reglamento de ejecución de la Ley 11/1986, de 20 de marzo, de Patentes sobre la novedad y la actividad inventiva; citas y explicaciones en apoyo de esta declaración

El objeto de la solicitud se refiere a un tubo de alimentación horizontal con pistón para máquina de procesado de alimentos, del tipo de las que usan un disco giratorio contra el que impactan los alimentos que discurren por el interior de un tubo de alimentación.

Consta la solicitud de 7 reivindicaciones, siendo la primera independiente y el resto dependientes de ella.

Reivindicación 1.

D01 es el documento más cercano del estado de la técnica al objeto de la solicitud. Las referencias entre paréntesis se refieren a dicho documento. En él se describe tubo de alimentación con pisto para procesado de alimentos con los siguientes elementos: tubo de alimentación con base, cuerpo y boca (116) estando la base cercana al disco de corte. Dos semiguías, siendo una fija (23) y una móvil (20, 120, 121) una palanca (27) unida al pistón (118) a través de un mecanismo viela-manivela (22, 23).

La principal diferencia entre D01 y la solicitud está en la disposición del eje del tubo de alimentación. El documento D01 lo sitúa verticalmente.

El problema que se desea solucionar es facilitar al usuario la introducción de los alimentos en el tubo. Esto se consigue colocando el eje en posición horizontal, de forma que los riesgos para el usuario son menores además de alcanzar mayor rendimiento de la máquina.

Por tanto, a la vista del estado de la técnica se considera que la reivindicación 1 es nueva y presenta actividad inventiva (Art. 6.1 y Art. 8.1 LP 11/1986).

El resto de reivindicaciones 2 a 7 que dependen de ella, también se consideran nuevas y con actividad inventiva (Art. 6.1 y Art. 8.1 LP 11/1986).