

19



OFICINA ESPAÑOLA DE
PATENTES Y MARCAS

ESPAÑA



11 Número de publicación: **2 609 992**

21 Número de solicitud: 201690051

51 Int. Cl.:

H02G 3/06 (2006.01)

12

PATENTE DE INVENCION CON EXAMEN

B2

22 Fecha de presentación:

22.10.2015

43 Fecha de publicación de la solicitud:

25.04.2017

Fecha de concesión:

20.09.2017

45 Fecha de publicación de la concesión:

27.09.2017

56 Se remite a la solicitud internacional:

PCT/ES2015/070763

73 Titular/es:

**BASOR ELECTRIC, S.A. (100.0%)
AVDA. ALCODAR 45-47, POL.IND. ALCODAR
46701 GANDIA (Valencia) ES**

72 Inventor/es:

BAÑULS TOBARUELA, Javier

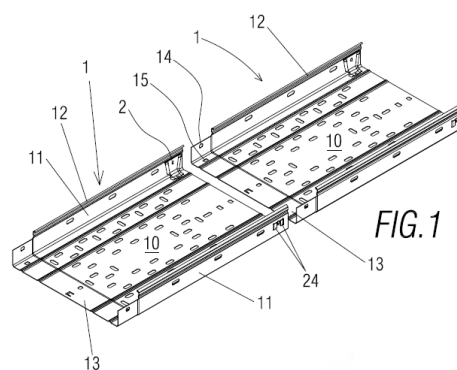
74 Agente/Representante:

ISERN JARA, Jorge

54 Título: **Unión para bandejas portacables**

57 Resumen:

Unión para bandejas portacables, estando la bandeja formada por una chapa doblada sensiblemente en forma de "U" que presenta una base y dos paredes laterales provistas de un bordón, que incluye un tramo macho con una sección transversal de menores dimensiones que el resto de la chapa, estando el tramo macho exento del bordón y siendo acoplable en un extremo opuesto de una chapa adyacente, tal que en una condición de acoplamiento de dos bandejas adyacentes, las paredes laterales y la base de las bandejas quedan solapadas, estando el tramo macho ubicado por el interior de la chapa adyacente de forma coplanaria. La unión comprende al menos una pieza de unión formada por un cuerpo plegado que define dos aletas en forma de "L", presentando cada aleta una pestaña acoplable en orificios presentes en el tramo macho, teniendo la aleta de la pieza de unión que está vinculada a la pared lateral de la bandeja unos medios de acoplamiento previstos para acoplarse a la pared lateral de la bandeja.



ES 2 609 992 B2

Aviso: Se puede realizar consulta prevista por el art. 40.2.8 LP 11/1986.

Unión para bandejas portacables

DESCRIPCIÓN

5

OBJETO DE LA INVENCION

La presente solicitud tiene por objeto el registro de una unión para bandejas portacables, de las empleadas en instalaciones industriales para el paso de conducciones eléctricas.

10

Más concretamente, la invención propone el desarrollo de una unión para bandejas portacables, estando la bandeja conformada por una chapa doblada sensiblemente en forma de “U” que presenta una base y dos paredes laterales, que incluye un tramo macho con una sección transversal de menores dimensiones con respecto al resto de la chapa que permite un montaje de las bandejas de forma lineal, es decir, se acoplan acercando una bandeja portacables frente a otra bandeja adyacente, aportando también una mejor fijación y resistencia a la flexión en la zona de unión entre bandejas.

15

ANTECEDENTES DE LA INVENCION

20

Es sobradamente conocido en uso de bandejas para el paso y guiado de cableado eléctrico en instalaciones industriales, de tal modo que los cables queden ocultos y protegidos, con la posibilidad de colocar una tapa superior. Una realización de unión conocida es aquella descrita en la patente de invención nº ES 2 156 487 del mismo titular donde se describe una chapa que está doblada sensiblemente en forma de “U” que define un alojamiento donde descansan los cables, permitiendo un acoplamiento lineal de las bandejas. Sin embargo, se emplean elementos de tornillería para la unión entre bandejas adyacentes por lo que requiere una herramienta y un mayor tiempo de montaje.

25

Además, el solicitante que es titular de varios registros de propiedad industrial relacionados con bandejas portacables no tiene conocimiento de una invención que disponga de todas las características que se describen en esta memoria.

30

DESCRIPCIÓN DE LA INVENCION

35

La presente invención se ha desarrollado con el fin de proporcionar una unión para bandejas portacables que se configura como una novedad dentro del campo de aplicación y resuelve los inconvenientes anteriormente mencionados, aportando, además, otras ventajas adicionales que serán evidentes a partir de la descripción que se acompaña a continuación.

5

Es por lo tanto un objeto de la presente invención proporcionar una unión para bandejas portacables, en el que la bandeja está conformada por una chapa doblada sensiblemente en forma de "U" que presenta una base y dos paredes laterales provistas de un bordón, que incluye un tramo macho con una longitud predeterminada con una sección transversal de menores dimensiones con respecto al resto de la chapa, estando el tramo macho exento del bordón y siendo acoplable en un extremo opuesto de una chapa adyacente, tal que en una condición de acoplamiento de dos bandejas adyacentes entre sí, las paredes laterales y la base de las bandejas quedan solapadas entre sí, en el que el tramo macho queda ubicado por el interior de la chapa adyacente.

15

Más en particular, la invención se caracteriza por el hecho de que comprende una pieza de unión formada a partir de un cuerpo plegado que define dos aletas que adoptan una configuración general sensiblemente en forma de "L", en el que cada una de las dos aletas presenta una pestaña acoplable a través de una relación de un encaje por presión, tal como del tipo clipaje, en unos respectivos orificios pasantes presentes en el tramo macho, teniendo la aleta de la pieza de unión que está vinculada a la pared lateral de la bandeja unos medios de acoplamiento previstos para acoplarse a la pared lateral de la bandeja.

Gracias a estas características, el acoplamiento de bandejas portacables se lleva a cabo de una forma lineal, es decir, sin tener que encajar las bandejas desde arriba o desde abajo sino más bien de forma enfrentada juntamente con una pieza de unión, garantizando además la linealidad de la instalación, evitando por ello abombamientos a lo largo de una instalación formada por una pluralidad de bandejas portacables y asegura una fijación rápida y segura por la presencia de la pieza de unión, mejorando además la resistencia a la flexión y asegurando una continuidad eléctrica adecuada gracias a la presión de encaje ejercida, especialmente por la pestaña presente en el tramo horizontal de la pieza de unión.

Preferentemente, la pestaña de la pieza de unión vinculada con la pared lateral de la bandeja sobresale hacia fuera de una forma inclinada con respecto a la superficie de la aleta de la cual sobresale, de tal modo que en una situación de acoplamiento se impide la

separación manual de las dos bandejas adyacentes y acopladas entre sí ya que se impide el movimiento de retroceso de la bandeja acoplada.

5 Otra ventaja no menos importante de este tipo de unión descrito con anterioridad es la ausencia de elementos de tornillería para fijar las bandejas, por lo que no es necesario ningún tipo de herramienta especializada.

10 De acuerdo con una realización particularmente preferida de la invención, los medios de acoplamiento consisten en dos porciones plegadas que sobresalen de la cara exterior de la aleta vinculada a la pared lateral de la bandeja, siendo tales porciones susceptibles de plegarse y pasar a través de orificios pasantes practicados en la pared lateral de la bandeja.

15 Preferentemente, la pieza de unión anteriormente escrita puede estar hecha de material metálico.

Otras características y ventajas de la unión para bandejas portacables objeto de la presente invención resultarán evidentes a partir de la descripción de una realización preferida, pero no exclusiva, que se ilustra a modo de ejemplo no limitativo en los dibujos que se acompañan, en los cuales:

20

BREVE DESCRIPCIÓN DE LOS DIBUJOS

Figura 1.- Es una vista en perspectiva de dos bandejas portacables antes de acoplarse entre sí;

25

Figura 2.- Es una vista en perspectiva de dos bandejas portacables acopladas con el sistema de unión de acuerdo con la invención;

30 Figura 3.- Es una vista de detalle en perspectiva anterior de la pieza de unión, estando las porciones plegables extendidas antes de ser dobladas para su montaje;

Figura 4.- Es una vista de detalle en perspectiva posterior de la pieza de unión representada en la figura 3; y

35 Figura 5.- Es una vista de una bandeja individual.

DESCRIPCIÓN DE UNA REALIZACIÓN PREFERENTE

A la vista de las mencionadas figuras y, de acuerdo con la numeración adoptada, se puede
5 observar en ellas un ejemplo de realización preferente de la invención, la cual comprende
las partes y elementos que se indican y describen en detalle a continuación.

La unión para bandejas portacables, está prevista para permitir unir bandejas (1) que están
cada una de ellas conformada por una chapa doblada sensiblemente en forma de "U" que
10 presenta una base (10) y dos paredes laterales (11) provistas superiormente de un bordón
de refuerzo (12). Uno de los extremos de la bandeja (1) incluye un tramo macho (13) con
una longitud predeterminada con una sección transversal de menores dimensiones con
respecto al resto de la chapa, estando el tramo macho exento del bordón de refuerzo (12).
El tramo macho (13) puede acoplarse en un extremo opuesto de una chapa adyacente, de
15 manera que en una condición donde las dos bandejas adyacentes están acopladas una
sobre la otra, las paredes laterales (11) y la base (10) de las bandejas quedan solapadas
entre sí, en el que el tramo macho queda ubicado por el interior de la chapa adyacente de
forma coplanaria. Opcionalmente, puede disponerse una tapa superior (no representada)
para cubrir el alojamiento interior definido por cada bandeja (1).

20 Para garantizar la fijación en la unión entre las bandejas, se proporcionan un par de piezas
de unión (2) situadas en las paredes laterales (11), estando cada una de ellas formada a
partir de un cuerpo metálico estampado que está definido por dos aletas (20, 21) que
adoptan una configuración general sensiblemente en forma de "L". Cada una de las dos
25 aletas (20, 21) presenta una pestaña (22, 23) que se acopla por una relación de encaje o
clipaje en respectivos orificios pasantes (14, 15) presentes en el tramo macho (13), teniendo
la aleta de la pieza de unión (2) que está vinculada a la pared lateral de la bandeja (1) unos
medios de acoplamiento previstos para acoplarse a la pared lateral de la bandeja, los cuales
se explicará con mayor detalle más adelante. En esta realización, la pestaña (23) consiste
30 en un rehundido centrado, la cual es insertada manualmente mediante la aplicación de
presión ejercida lateralmente hasta que la pestaña (23) alcanza o encaja en el orificio
pasante (15), lo que aporta una zona de presión sobre las dos bandejas, reduciendo por ello
el grado de impedancia, es decir, mejora el valor de continuidad eléctrica entre bandejas.

De este modo, no es necesario el uso de tornillería así como herramientas para realizar la acción de atornillado para vincular de forma solidaria dos bandejas adyacentes, especialmente en lo que se refiere a la unión de las bandejas en su base. Además, la pestaña (22) una vez colocada las bandejas en una condición de acoplamiento impide la separación de ambas ya que impide el movimiento de retroceso del tramo macho (13) con respecto a la bandeja a la cual está fijado el citado tramo macho (13). Ello es consecuencia de que la pestaña (22) vinculada con la pared lateral de la bandeja sobresale hacia fuera de una forma inclinada con respecto a la superficie de la aleta de la cual sobresale.

10 Como puede verse más claramente en la figura 4, los medios de acoplamiento consisten en dos porciones plegables (24) que sobresalen de la cara exterior de la aleta vinculada a la pared lateral de la bandeja, siendo tales porciones susceptibles de plegarse y pasar a través de orificios pasantes (16) practicados en la pared lateral de la bandeja (1), tal como se aprecia en la figura 5. Más concretamente, las dos porciones plegables (24) se extienden desde dos laterales opuestos de un tramo (25) que, en una condición ensamblada de la pieza de unión, queda oculta y de cara a la pared lateral (11) de la bandeja (1).

Los detalles, las formas, las dimensiones y demás elementos accesorios, empleados en la obtención de la unión de la invención podrán ser convenientemente sustituidos por otros que no se aparten del ámbito definido por las reivindicaciones que se incluyen a continuación.

REIVINDICACIONES

1. Unión para bandejas portacables, en el que la bandeja está conformada por una chapa doblada sensiblemente en forma de “U” que presenta una base y dos paredes laterales provistas de un bordón, que incluye un tramo macho con una longitud predeterminada con una sección transversal de menores dimensiones con respecto al resto de la chapa, estando el tramo macho exento del bordón y siendo acoplable en un extremo opuesto de una chapa adyacente, tal que en una condición de acoplamiento de dos bandejas adyacentes entre sí, las paredes laterales y la base de las bandejas quedan solapadas entre sí, estando el tramo macho ubicado por el interior de la chapa adyacente de forma coplanaria, comprendiendo la unión al menos una pieza de unión formada a partir de un cuerpo plegado que define dos aletas que adoptan una configuración general sensiblemente en forma de “L”, en el que cada una de las dos aletas presenta una pestaña acoplable, mediante una relación de encaje, en orificios pasantes presentes en el tramo macho, teniendo la aleta de la pieza de unión que está vinculada a la pared lateral de la bandeja unos medios de acoplamiento previstos para acoplarse a la pared lateral de la bandeja, **caracterizada** por el hecho de que la pestaña de la pieza de unión vinculada con la pared lateral de la bandeja sobresale hacia fuera de una forma inclinada con respecto a la superficie de la aleta de la cual sobresale.
2. Unión para bandejas portacables según la reivindicación 1, caracterizada por el hecho de que los medios de acoplamiento consisten en dos porciones susceptibles de plegarse en una condición montada, que sobresalen de un tramo adicional (25) presente en la cara exterior de la aleta vinculada a la pared lateral de la bandeja, siendo tales porciones plegables susceptibles de plegarse y pasar a través de orificios pasantes practicados en la pared lateral de la bandeja.
3. Unión para bandejas portacables según la reivindicación 1, caracterizada por el hecho de que la pieza de unión es de material metálico.

30

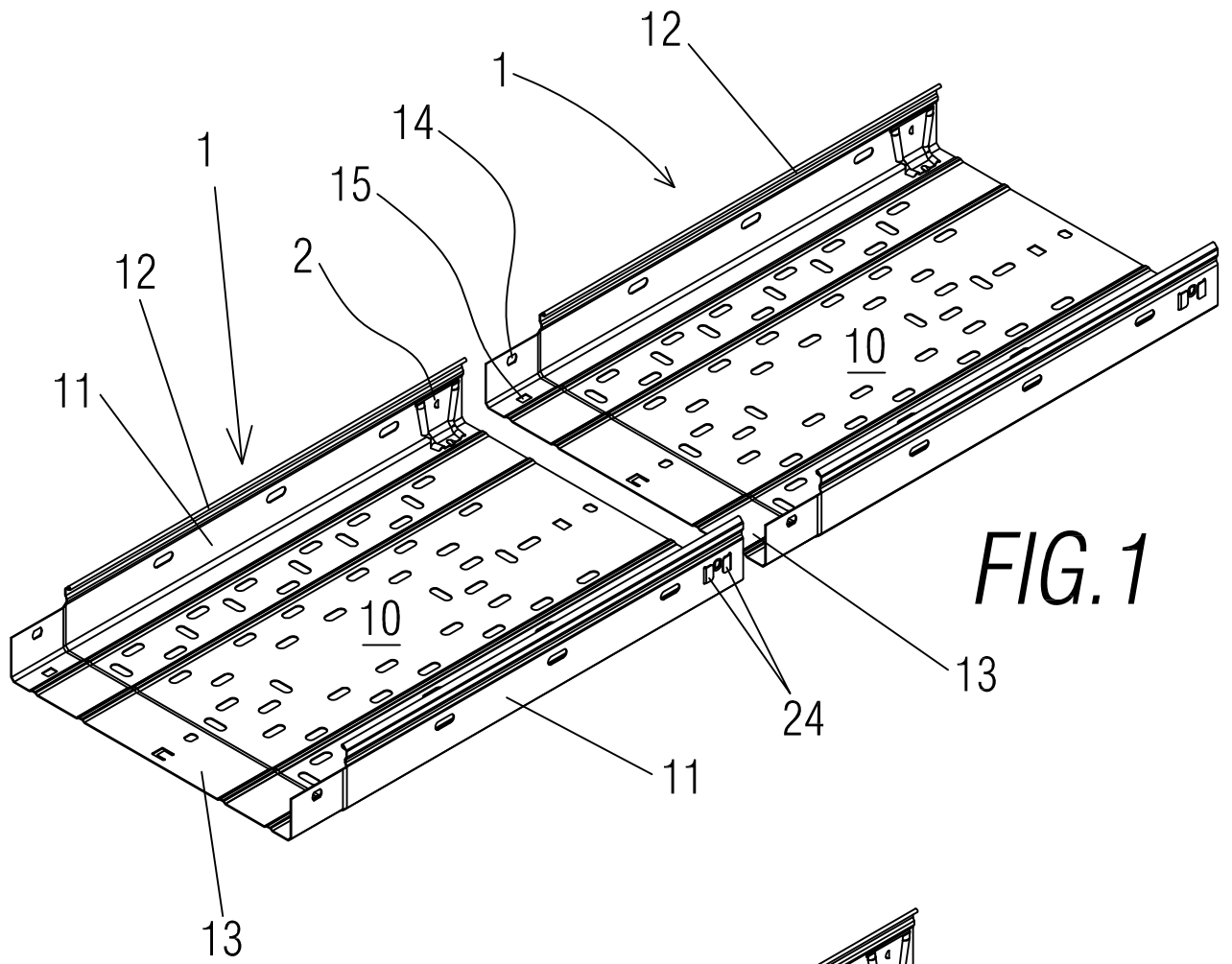


FIG. 1

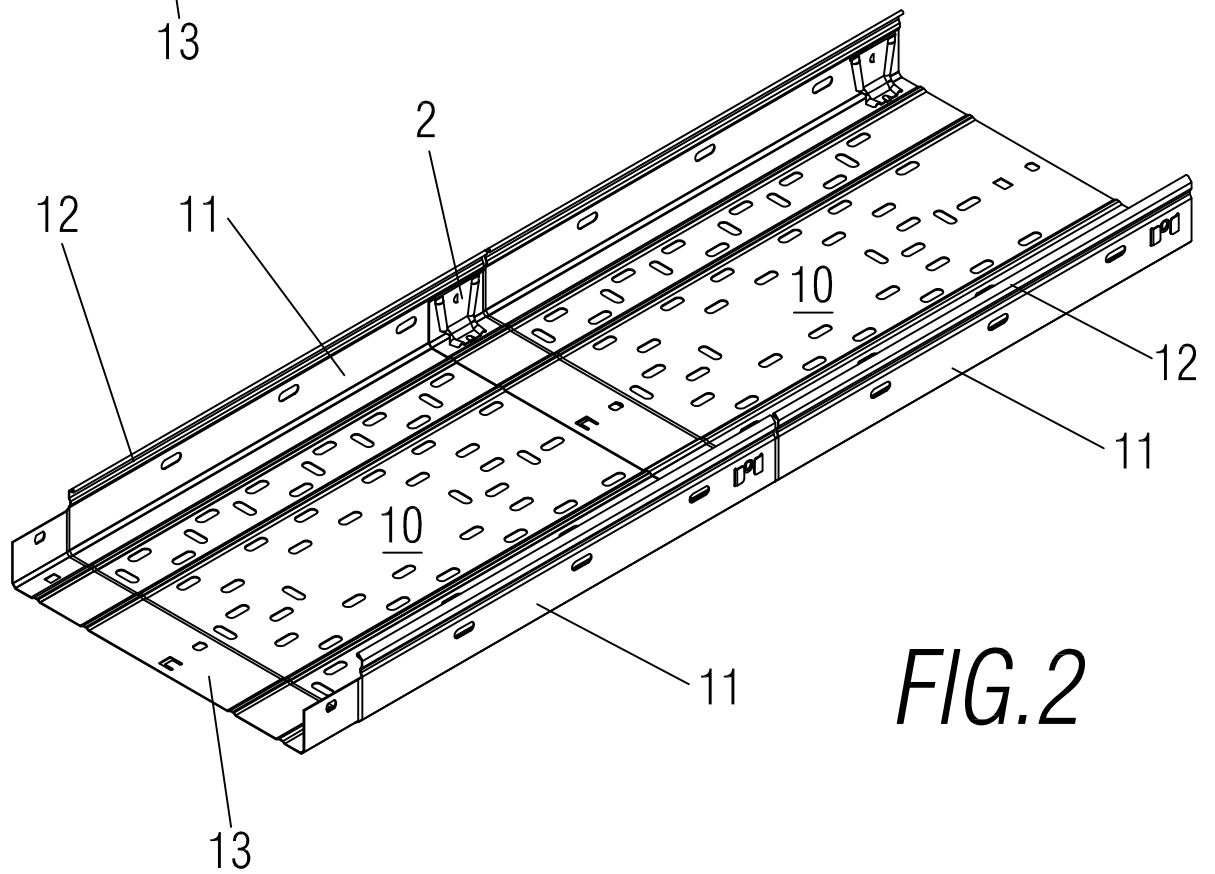


FIG. 2

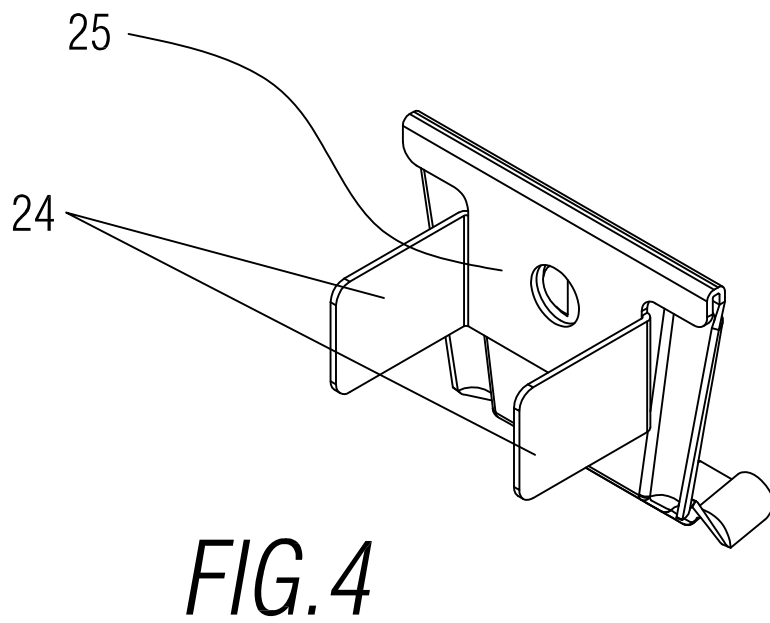
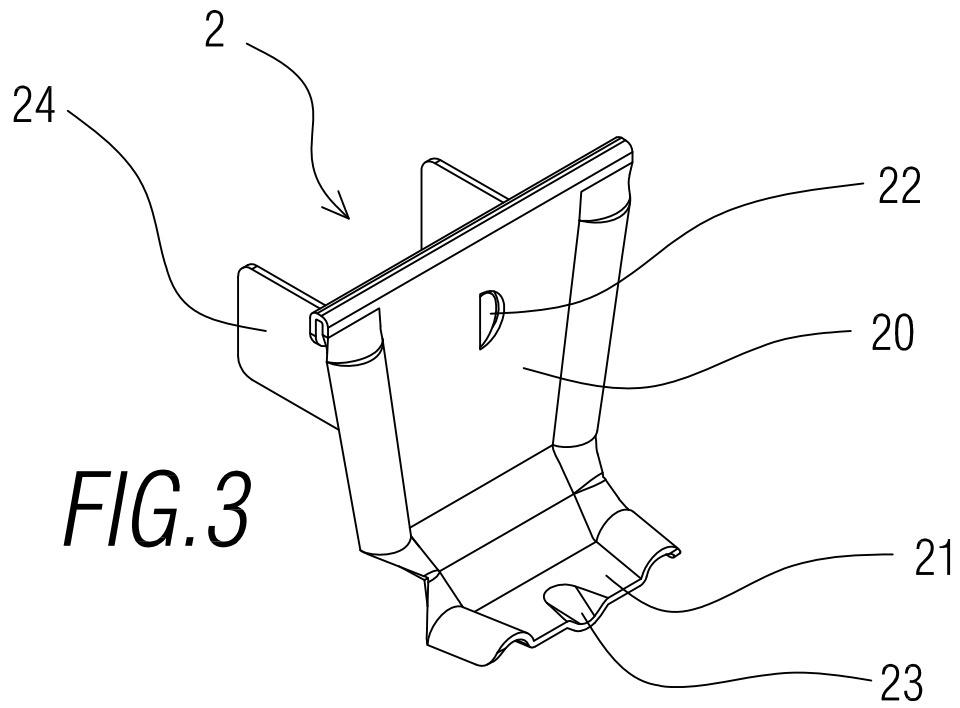


FIG. 5

