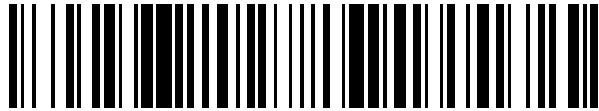


19



OFICINA ESPAÑOLA DE PATENTES Y MARCAS

ESPAÑA



11 Número de publicación: **2 610 031**

21 Número de solicitud: 201531367

51 Int. Cl.:

G01R 29/12 (2006.01)

12

PATENTE DE INVENCION

B1

22 Fecha de presentación:

24.09.2015

43 Fecha de publicación de la solicitud:

25.04.2017

Fecha de concesión:

31.01.2018

45 Fecha de publicación de la concesión:

07.02.2018

56 Se remite a la solicitud internacional:

PCT/ES2016/070668

73 Titular/es:

**CONSEJO SUPERIOR DE INVESTIGACIONES CIENTÍFICAS (CSIC) (25.0%)
C/ Serrano, nº 117
28006 Madrid (Madrid) ES;
CHARNECO FERNÁNDEZ, Juan (10.0%) y
PALACIOS DE LA OLLA, Ricardo (65.0%)**

72 Inventor/es:

**CHARNECO FERNANDEZ, Juan;
PALACIOS DE LA OLLA, Ricardo y
DELGADO RESTITUTO, Manuel**

74 Agente/Representante:

PONS ARIÑO, Ángel

54 Título: **SISTEMA Y MÉTODO DE PREVENCIÓN CONTRA DESCARGAS ELÉCTRICAS Y/O ARCOS ELÉCTRICOS**

57 Resumen:

Sistema y método de prevención contra descargas eléctricas y/o arcos eléctricos.

El objeto de la presente invención se refiere a un sistema y método de prevención contra descargas eléctricas y/o arcos eléctrico sobre individuos que se encuentran próximos a una instalación eléctrica (20). Concretamente, este sistema comprende un dispositivo actuador (200, 200'), capaz de interrumpir el flujo eléctrico de dicha instalación eléctrica (20) y que está conectado inalámbricamente con un dispositivo sensor (100) capaz de detectar inalámbricamente unos campos eléctricos emitidos por el cuerpo del individuo y/o por la instalación eléctrica (20), capaz adicionalmente de indicar al individuo que se encuentra en riesgo de sufrir una descarga eléctrica y/o un arco eléctrico.

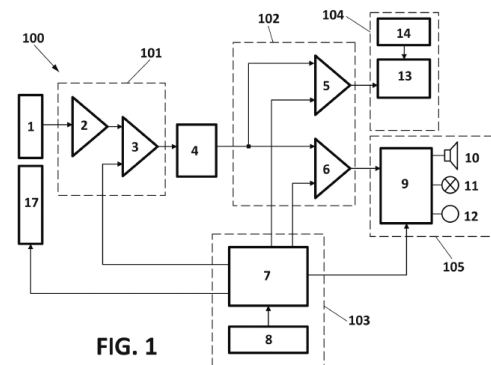


FIG. 1

ES 2 610 031 B1

**SISTEMA Y MÉTODO DE PREVENCIÓN CONTRA DESCARGAS ELÉCTRICAS Y/O
ARCOS ELÉCTRICOS**

DESCRIPCIÓN

5

OBJETO DE LA INVENCION

El objeto de la presente invención se refiere a un sistema y método de prevención
contra descargas eléctricas y/o arcos eléctricos sobre individuos que se encuentran
10 próximos a una instalación eléctrica.

La presente invención está basada en el estudio del comportamiento de los campos
eléctricos que se encuentran alrededor del sistema.

15

Más concretamente, la presente invención detecta un riesgo de descarga eléctrica o
de arco eléctrico, e interrumpe el flujo eléctrico de una instalación tanto de baja tensión
como de alta tensión antes de que dicho riesgo suceda. Adicionalmente, la presente
invención puede advertir al individuo de la existencia del riesgo de descarga eléctrica
y/o arco eléctrico.

20

ANTECEDENTES DE LA INVENCION

Actualmente, se conocen diversos sistemas de prevención contra descargas eléctricas
y/o arcos eléctricos.

25

Un ejemplo de sistema de protección eléctrica está descrito en la patente de invención
española con número de publicación ES2029416A6. Concretamente, este documento
describe un equipo electrónico para la seguridad, la protección eléctrica y la
optimización de una conexión eléctrica de potencia. Dicho equipo comprende
30 básicamente unos circuitos electrónicos de medición, comparación y actuación.

Mediante estos circuitos, el equipo es capaz de evitar chispas y explosiones cuando
ocurre un cortocircuito en una instalación eléctrica, así como realizar la auto-
desconexión de una carga conectada a la instalación eléctrica por motivo del

cortocircuito, sin activar el interruptor magneto-térmico instalado en la instalación eléctrica.

5 Adicionalmente, este equipo avisa al individuo de forma audible en caso de que detecte un cortocircuito o una sobrecarga en la instalación eléctrica.

A pesar de que este documento describe cómo detectar un cortocircuito y una sobrecarga eléctrica, no impide que el individuo reciba una descarga o un arco eléctrico.

10 Otro ejemplo de dispositivo de detección eléctrica es el descrito por la de patente española ES2259421T3. Más concretamente, este documento describe un dispositivo para determinar la ausencia, o la presencia, de tensión en una línea eléctrica monofásica, o polifásica, dotada de un aislamiento exterior. Este dispositivo está principalmente diseñado para ser utilizado en una línea de alto voltaje especialmente
15 de conexiones por cables con voltajes del orden de 1000V. Adicionalmente, este dispositivo está dotado de una carcasa que contiene un medidor y un analizador electrónico, así como de un cabezal detector que consta de como mínimo tres electrodos de medida que están unidos al medidor y analizador electrónico. De este modo, mediante el medidor y analizador electrónico se analizan las señales recibidas
20 desde los electrodos de medida cuando estos se presionan contra el aislamiento exterior de la línea eléctrica.

Este dispositivo únicamente puede ser utilizado cuando se posiciona sobre líneas de alta tensión, y para un uso muy concreto, cual es la detección de tensión en una línea
25 eléctrica. Por tanto este dispositivo únicamente notifica la presencia o ausencia de tensión eléctrica en una línea eléctrica con aislamiento exterior, pero no evita ni previene la descarga o arco eléctrico sobre el individuo que este próximo, o que este comprobando la línea eléctrica.

30 Por otro lado, también se pueden considerar a los interruptores automáticos diferenciales como antecedentes de la invención, ya que interrumpen el flujo eléctrico cuando una persona sufre una descarga eléctrica. Más concretamente, estos interruptores automáticos diferenciales están instalados en cada instalación eléctrica, concretamente en su correspondiente apartamiento eléctrica.

Actualmente la eficiencia de los interruptores automáticos diferenciales es muy cuestionable, ya que para interrumpir el flujo eléctrico necesitan que el individuo entre en contacto con tierra y una masa sometida a tensión eléctrica. Es decir, requiere que
5 por el cuerpo del individuo circule una intensidad eléctrica hacia tierra.

Adicionalmente, estos interruptores automáticos diferenciales solo protegen al individuo de contactos entre un conductor de fase y un conductor de tierra de la instalación eléctrica, siendo totalmente inoperativos cuando el individuo entra en
10 contacto directo con un conductor de fase y un conductor de neutro, o con un conductor de fase y otro de fase.

Cabe destacar que dicho contacto eléctrico tipo fase-neutro y fase-fase es muy frecuente y peligroso. Esto es debido a que si no existe una intensidad hacia tierra, el interruptor automático diferencial considera al cuerpo del individuo como un simple
15 receptor eléctrico con una resistencia aproximada de entre 1.500 y 2.000 ohmios, y por tanto no corta automáticamente el flujo eléctrico de la instalación eléctrica.

Un ejemplo de este problema es que en un caso de descarga eléctrica por contacto
20 directo con un conductor de fase y un conductor de neutro, por el cuerpo del individuo circularía una intensidad aproximada de 0,11 Amperios ($230 \text{ V} / 2000 \text{ Ohmios} = 0,11 \text{ Amperios}$). Dicho nivel de amperios puede causar la muerte de una persona sin que pueda ser salvado por el interruptor automático diferencial, incluso si este tiene una sensibilidad de 0,03 Amperios.

25

DESCRIPCIÓN DE LA INVENCIÓN

La presente invención se refiere a un sistema y método de prevención contra descargas eléctricas y/o arcos eléctrico sobre individuos que se encuentran próximos a una
30 instalación eléctrica.

La protección contra descargas eléctricas que ofrece esta invención es fruto del resultado de las pruebas y mediciones en los cuerpos de más de 100 individuos, de diferente morfología, sexo y edad, cuando estos se encontraban en contacto físico con

un elemento eléctricamente activo, usando estos resultados para desarrollar un sistema capaz de detectar el riesgo de descarga eléctrica antes de que esta suceda.

5 Los resultados demuestran que el cuerpo de cualquier individuo al encontrarse unido físicamente a un elemento eléctricamente activo, se carga eléctricamente y emite un campo eléctrico susceptible de ser detectado inalámbricamente por el sistema de la invención, incluso aunque no fluya corriente eléctrica por éste.

10 Más concretamente, cuando el cuerpo del individuo entra en contacto físico con un elemento eléctricamente activo, sin aislamiento exterior, y que se encuentra sometido a un potencial eléctrico superior a 25V, el cuerpo emite un campo eléctrico susceptible de ser detectado por la presente invención.

15 Adicionalmente, cuando el cuerpo del individuo entra en contacto físico con un elemento eléctricamente activo, con aislamiento exterior, y que se encuentra sometido a un potencial eléctrico superior a 100V, el cuerpo emite un campo eléctrico susceptible de ser detectado por la presente invención.

20 Respecto a la protección contra arcos eléctricos, el sistema de la invención utiliza como base, el resultado del análisis comparativo del nivel de campos eléctricos existente frente al individuo y el riesgo de sufrir un arco eléctrico que este corre.

Tomando como referencia los niveles límite de campo eléctrico especificados en la resolución 295/2003 del Ministerio de Trabajo, Empleo y Seguridad Social sobre "especificaciones técnicas sobre ergonomía y levantamiento manual de cargas, y
25 sobre radiaciones".

Más concretamente, el sistema avisa al individuo cuando éste se encuentra a una distancia entre su cuerpo y los elementos sometidos a alta tensión que implica que exista un nivel de campos eléctricos frente a él igual o mayor a 15 kV/m.

30 Opcionalmente el sistema permite al usuario ajustar dicho aviso entre 5 kV/m y 15 kV/m.

Adicionalmente el sistema avisa con un aviso específico cuando el individuo se encuentra a un nivel de campos eléctricos frente a él igual o mayor a 20 kV/m, el cual indica que se

encuentra a una distancia menor que la permitida y que adicionalmente si la reduce en una proporción que implique riesgo inminente de sufrir un arco eléctrico, se activará el sistema de interrupción de flujo eléctrico.

5 Cabe destacar que el sistema de la invención presenta la posibilidad de programar nuevos niveles de referencia, equivalentes a nuevos niveles límite de campo eléctrico modificados en nuevas regulaciones.

10 Para una completa protección, el presente sistema puede conseguir la interrupción del suministro eléctrico en baja tensión y en alta tensión cada vez que dictamina que el individuo corre riesgo inminente de sufrir una descarga eléctrica y/o un arco eléctrico. Este sistema comprende al menos un dispositivo actuador capaz de interrumpir el flujo eléctrico de la instalación eléctrica, y al menos un dispositivo sensor que es capaz de detectar inalámbricamente campos eléctricos cercanos y que se encuentra conectado
15 inalámbricamente al dispositivo actuador.

Más concretamente, un dispositivo actuador puede estar conectado con una pluralidad de dispositivos sensores. Estos dispositivos sensores pueden encontrarse ubicados en la zona de la instalación eléctrica y/o llevarlos los individuos.

20 Adicionalmente, en zonas con una pluralidad de instalaciones eléctricas diferentes se pueden utilizar una pluralidad de dispositivos sensores vinculados con al menos un dispositivo actuador.

25 Más concretamente el dispositivo sensor de campos eléctricos cercanos comprende:

- al menos una antena detectora de campos eléctricos,
- al menos un circuito de amplificación vinculado a la antena detectora,
- al menos un circuito de filtrado pasa-banda vinculado al circuito de amplificación,
- 30 - un circuito de comparación vinculado al circuito de filtrado pasa-banda,
- un circuito de control y mando vinculado al circuito de comparación y al circuito de amplificación,
- un circuito de comunicación vinculado al circuito de comparación y susceptible de enviar una señal de control al dispositivo actuador,

- al menos una fuente de alimentación que alimenta eléctricamente a estos circuitos, y
- un armazón envolvente y aislante eléctrico que incluye al menos estos circuitos.

5 Adicionalmente este dispositivo sensor comprende:

- un circuito de aviso, vinculado con el circuito comparador y con el circuito de control y mando, y
- un circuito de generación de ondas electromagnéticas de frecuencia
10 comprendida entre 50 Hz y 60 Hz, con una antena emisora de ondas electromagnéticas, y vinculado con el circuito de control y mando.

Más concretamente, la antena detectora está integrada en al menos una de las caras exteriores o interiores del armazón envolvente. Adicionalmente, este armazón envolvente
15 presenta en una de sus caras exteriores unos medios de sujeción que le permiten vincularse al cuerpo, o vestuario del individuo, y/o incluso a un estructura sólida tal como una pared o un techo de una sala, una mesa u otros muebles.

Opcionalmente, la antena detectora lleva incorporado medios para la extensión de la zona de detección de la antena mediante un elemento conductor eléctrico de cualquier
20 forma física.

Dicho circuito de amplificación comprende un preamplificador, vinculado a la antena detectora, y un amplificador con ganancia controlable, vinculado al preamplificador, al
25 circuito de filtrado pasa-banda y al circuito de control y mando.

Adicionalmente, el circuito de filtrado pasa-banda comprende un filtro pasa-banda que permite el paso de señales eléctricas comprendidas entre 10 Hz y 100 Hz.

30 Concretamente, el circuito de comparación comprende un primer circuito comparador vinculado con el circuito de control y mando y con el circuito de comunicación, y un segundo circuito comparador vinculado con el circuito de control y mando y el circuito de aviso.

El circuito de control y mando comprende al menos una etapa de control vinculada a una interfaz de mando que permite modificar al menos un parámetro de control previamente programados en la etapa de control.

5

Adicionalmente, el circuito de comunicación comprende un transmisor radioeléctrico que al activarse transmite unas señales radioeléctricas inalámbricas destinadas a comunicarse con el dispositivo actuador, y una interfaz de transmisión susceptible de ajustar el transmisor radioeléctrico.

10

El circuito de aviso comprende una etapa de salida vinculada con el circuito de control y mando y con al menos uno de los siguientes elementos indicadores: un indicador acústico, un indicador óptico o un indicador vibratorio. De este modo el circuito de aviso advierte al individuo cuando existe un riesgo de descarga eléctrica y/o de arco eléctrico.

15

Cabe destacar que el dispositivo detector puede utilizarse de manera autónoma para todas las funciones de aviso, aunque no se encuentre operativo el dispositivo actuador. Finalmente, el circuito de generación mediante su antena emisora de ondas genera una pluralidad de ondas eléctricas que permiten comprobar la correcta detección de campos eléctricos de la antena detectora.

20

Alternativamente, el circuito de comunicación del dispositivo sensor comprende un circuito generador y elevador de amplitud de impulsos radioeléctricos de interrupción, que se activa mediante el primer circuito comparador y que se encuentra vinculado a un electrodo emisor. Esta configuración permite la generación de un impulso radioeléctrico de interrupción que se transmite capacitivamente desde el electrodo emisor hasta el dispositivo a través del cuerpo del individuo y de la red eléctrica. De esta manera, cuando el individuo entra en contacto físico con un elemento eléctricamente activo, este transmite dicho impulso radioeléctrico de interrupción desde su cuerpo hasta el dispositivo actuador utilizando el elemento eléctricamente activo con el cual el individuo entra en contacto.

30

Cabe destacar que el impulso se realiza durante un tiempo muy reducido del orden de milisegundos. Es decir durante el tiempo que el individuo entra en contacto con el elemento eléctricamente activo y en el instante que el dispositivo actuador desconecta la instalación eléctrica.

De este modo, el impulso radioeléctrico sería el mismo en todos los dispositivos sensores y al que todos los dispositivos actuadores responderían interrumpiendo el flujo eléctrico.

5

Opcionalmente, el dispositivo sensor además de los elementos anteriormente descritos comprende:

- una antena detectora adicional,
- 10 - un preamplificador adicional vinculado con dicha antena adicional,
- un amplificador adicional con ganancia ajustable vinculado con dicho preamplificador adicional, y
- un filtro pasa-banda adicional vinculado con dicho amplificador adicional.

15 Más concretamente, una de las antenas detectoras está integrada en una cara exterior del armazón envolvente, mientras que la otra antena detectora está integrada en una de las caras interiores del armazón envolvente. Adicionalmente, cada antena detectora está conectada a su respectivo preamplificador, que se encuentra vinculado con su amplificador de ganancia ajustable, y este a su vez está vinculado con su filtro pasa-
20 banda. Ambos filtros pasa-banda están conectados al circuito de comparación.

Gracias a esta configuración, cuando se vincula el dispositivo sensor con el individuo o con su vestuario, la antena detectora de la cara exterior es enfrentada a los elementos eléctricamente activos y por tanto detecta los campos eléctricos emitidos por estos
25 elementos situados frente al individuo. Mientras que la antena detectora interior detecta los campos eléctricos emitidos por el cuerpo del individuo cuando este sufre un contacto físico con un elemento eléctricamente activo.

De este modo, cuando el dispositivo sensor detecta un incremento del campo eléctrico existente a su alrededor, avisa al individuo mediante el circuito de aviso, y/o transmite
30 señales radioeléctricas inalámbricas mediante circuito de comunicación destinadas a comunicarse con el dispositivo actuador para interrumpir el flujo eléctrico de la instalación eléctrica.

Por otro lado el dispositivo actuador comprende:

- un circuito receptor de señales radioeléctricas, capaz de recibir las señales radioeléctricas inalámbricas enviadas por el circuito de comunicación,
- 5 - una interfaz de recepción susceptible de ajustar el receptor,
- una unidad de acoplamiento del dispositivo actuador a la instalación eléctrica,
- un circuito de desconexión susceptible de ser vinculado con la instalación eléctrica,
- un circuito de seguridad para comprobar el correcto funcionamiento del
- 10 dispositivo actuador,
- un armazón envolvente y aislante eléctrico que incluye al menos ambos circuitos, y
- una fuente de alimentación para alimentar a todos sus circuitos.

15 En una realización del dispositivo actuador, este es insertable en la aparamenta de la instalación eléctrica, siendo por tanto considerado el dispositivo actuador en configuración permanente.

De este modo, la unidad de acoplamiento del dispositivo actuador está situada en una de

20 las caras externas del armazón envolvente cuya configuración es susceptible de ser vinculada a un carril DIN de un cuadro eléctrico de la aparamenta de la instalación eléctrica o de un cuadro eléctrico independiente. Adicionalmente, este cuerpo comprende al menos una entrada y una salida eléctrica susceptibles de ser vinculadas con el cableado de dicha aparamenta eléctrica de baja o de alta tensión de modo que pueda

25 cortar el flujo eléctrico.

El circuito de desconexión del dispositivo actuador en configuración permanente comprende un bloque contactor constituido esencialmente por un contactor interruptor con contactos susceptible de ser vinculado con la instalación eléctrica para interrumpir el

30 flujo eléctrico cuando separa sus contactos entre sí, y un circuito de potencia vinculado al bloque contactor que separa o junta sus contactos.

Alternativamente, el circuito de desconexión para una instalación de alta tensión comprende al menos una entrada y una salida eléctrica susceptible de conectarse con la

aparata de desconexión de la propia instalación eléctrica de alta tensión.

Mientras que el circuito de seguridad del dispositivo actuador en configuración permanente comprende una interfaz de potencia vinculada al circuito de potencia que
5 permite comprobar el funcionamiento del bloque contactor, rearmar el circuito de potencia, rearmar y seleccionar el tipo de rearmado.

En otra realización del dispositivo actuador, este es insertable en la instalación eléctrica mediante su conexión a toma de corriente alterna existente en la instalación eléctrica,
10 siendo por tanto el dispositivo actuador considerado en configuración temporal. De este modo, la unidad de acoplamiento está situada en una de las caras externas del armazón envolvente y comprende una clavija de corriente macho susceptible de poder insertarse en una toma de corriente alterna de la instalación eléctrica.

Más concretamente, el circuito de desconexión del dispositivo actuador en configuración temporal comprende un circuito electrónico susceptible de provocar una derivación a tierra del flujo eléctrico de la instalación eléctrica y de provocar una sobreintensidad controlada del mismo flujo en la instalación eléctrica, para conseguir que al menos un interruptor automático diferencial y/o magneto-térmico obligatorio de dicha instalación se
20 dispare y se interrumpa el flujo eléctrico.

Adicionalmente, el dispositivo actuador, en tanto en configuración permanente como temporal, comprende un receptor de impulsos radioeléctricos de interrupción vinculado al circuito de desconexión y por tanto susceptible de conectarse a la instalación eléctrica.
25 Este receptor es capaz de reconocer el impulso radioeléctrico enviado desde el dispositivo sensor y activar el circuito de desconexión del dispositivo actuador para que este interrumpa el flujo de la instalación eléctrica.

El método de prevención contra descargas eléctricas y/o arcos eléctrico sobre individuos
30 que se encuentran próximos a una instalación eléctrica del que hace uso el sistema descrito anteriormente comprende las siguientes etapas:

- posicionar al menos un dispositivo actuador en la instalación eléctrica,
- posicionar al menos un dispositivo sensor,

- seleccionar mediante una interfaz de mando comprendido en el dispositivo sensor un modo de uso del dispositivo sensor,
- detectar mediante una antena detectora comprendida en el dispositivo sensor un campo eléctrico cercano,
- 5 - amplificar la señal del campo eléctrico cercano mediante un circuito de amplificación,
- comparar dicha señal del campo eléctrico, mediante un circuito de comparación, con unos valores umbral de aviso y/o de comunicación comprendidos en un circuito de control y mando,
- 10 - enviar una señal radioeléctrica, mediante un circuito de comunicación, al dispositivo actuador para que impida el flujo eléctrico de la instalación eléctrica cuando se supere alguno de los valores umbral de comunicación, y
- enviar una señal acústica, visual, o vibratoria mediante un circuito de aviso, al individuo que se encuentre próximo a la instalación cuando se supere alguno de
- 15 los valores umbral de aviso.

De este modo, en función del posicionamiento del dispositivo actuador, del posicionamiento del dispositivo sensor y del tipo de instalación eléctrica, es decir si la instalación es de baja tensión o alta tensión el individuo selecciona un modo de uso.

20 Cada modo de uso presenta un valor umbral de aviso y de comunicación comprendido en el circuito de control y mando. De este modo, en caso de ser alcanzado el valor umbral de comunicación el dispositivo sensor envía, mediante el circuito de comunicación, una señal radioeléctrica al dispositivo actuador para que este interrumpa el flujo eléctrico de la instalación eléctrica. Mientras que en caso de alcanzar el valor

25 umbral de aviso, el dispositivo sensor avisa mediante un circuito de aviso, que comprende un indicador acústico, visual o vibratorio al individuo que se esté acercando a elementos eléctricamente activos, o al individuo que se encuentre intentando identificar qué elementos situados frente a él están eléctricamente activos.

30 De este modo, la presente invención previene la descarga eléctrica y el arco eléctrico en base a la detección de campos eléctricos, concretamente permite detectar el riesgo de descarga eléctrica, cuando el individuo entra en contacto físico con un elemento eléctricamente activo, con o sin aislamiento y de forma independiente al tipo de contacto

eléctrico.

Adicionalmente, la presente invención también permite detectar el riesgo de arco eléctrico cuando el individuo se acerca a elementos sometidos a alta tensión, independientemente
5 de la magnitud de dicha alta tensión.

En otras palabras, la presente invención permite detectar el campo eléctrico, emitido por el cuerpo del individuo cuando entra en contacto con un elemento eléctricamente activo, así como el campo eléctrico emitido por el propio elemento eléctricamente activo.
10

Por tanto este sistema permite prevenir la descarga eléctrica incluso antes de que esta suceda, así como el arco eléctrico, también antes de que este suceda.

Cabe destacar que los sistemas conocidos hasta ahora detectan únicamente descargas cuando se realiza una conexión, mediante el cuerpo del individuo, entre un conductor de una fase y un conductor de tierra de la instalación eléctrica, sin tener en cuenta que hoy
15 en día son más frecuentes las conexiones entre un conductor de una fase y un conductor de neutro, o entre un conductor de una fase y un conductor de otra fase, debido al calzado con suela aislante que hoy se utiliza. De este modo, la presente invención protege tanto de contactos entre fase-fase, fase-neutro y fase-tierra y puede interrumpir el flujo eléctrico para cualquier tipo de conexión mejorando la fiabilidad del sistema con
20 respecto al estado de la técnica.

Este sistema permite interrumpir el flujo eléctrico de cualquier instalación eléctrica, cuando exista un contacto del individuo con un conductor eléctricamente activo sin
25 aislamiento y/o exista un riesgo inminente de arco eléctrico, antes de que llegue a circular una intensidad por el cuerpo del individuo. Así como advertir al individuo que ha entrado en contacto con un conductor eléctricamente activo con aislamiento, o advertirlo que se encuentra muy próximo a una zona de la instalación eléctrica en la que existe un peligro
30 de arco eléctrico.

Otra de las ventajas de la presente invención es que permite conectar a un único dispositivo actuador una pluralidad de dispositivos sensores que pueden utilizarse simultáneamente por uno o varios individuos.

Finalmente, este sistema también permite detectar, a una distancia de al menos 4 metros, a al menos un individuo que entre en contacto físico con un elemento eléctricamente activo sin aislamiento. De este modo, puede haber diversos individuos en una misma zona, y estarían todos ellos protegidos mediante un único sistema, es decir un dispositivo sensor y un dispositivo actuador, sin necesidad de tener ningún elemento adicional.

DESCRIPCIÓN DE LOS DIBUJOS

Para complementar la descripción que se está realizando y con objeto de ayudar a una mejor comprensión de las características de la invención, de acuerdo con un ejemplo preferente de realización práctica de la misma, se acompaña como parte integrante de dicha descripción, un juego de dibujos en donde con carácter ilustrativo y no limitativo, se ha representado lo siguiente:

Figura 1.- Muestra una vista esquemática del dispositivo sensor de campos eléctricos.

Figura 2.- Muestra una vista esquemática de una realización del dispositivo actuador en configuración permanente.

Figura 3.- Muestra una vista esquemática de una realización del dispositivo actuador en configuración temporal.

Figura 4a.- Muestra una vista esquemática del posicionamiento del dispositivo sensor en la pared de una sala.

Figura 4b.- Muestra una vista esquemática del posicionamiento del dispositivo sensor en el techo de una sala.

Figura 5a.- Muestra una vista esquemática del posicionamiento del dispositivo sensor en un cinturón.

Figura 5b.- Muestra una vista esquemática del posicionamiento del dispositivo sensor en

el exterior de un bolsillo.

Figura 5c.- Muestra una vista esquemática del posicionamiento del dispositivo sensor en el interior de un bolsillo.

5

Figura 6.- Muestra una vista esquemática del posicionamiento del dispositivo sensor en un brazo del individuo.

Figura 7.- Muestra una realización del dispositivo actuador en configuración permanente.

10

Figura 8.- Muestra una realización del dispositivo actuador en configuración permanente instalado en un cuadro eléctrico.

Figura 9.- Muestra una realización del dispositivo actuador en configuración temporal.

15

REALIZACIÓN PREFERENTE DE LA INVENCION

En una realización preferente de la invención, el sistema de prevención contra descargas eléctricas y/o arcos eléctricos sobre individuos que se encuentran próximos a una instalación eléctrica (20), está formado por un dispositivo sensor (100) y un dispositivo actuador (200, 200') que controla el flujo eléctrico de la instalación eléctrica (20). Ambos dispositivos comprenden un armazón envolvente y aislante eléctrico que contiene el resto de elementos que los conforman.

25

Más concretamente, tal y como se muestra esquemáticamente en la figura 1, el dispositivo sensor (100) comprende en un armazón envolvente:

- una antena detectora (1) de campos eléctricos cercanos que se encuentra integrada en una de las caras externas del armazón envolvente que conforma el dispositivo sensor (100).

30

- un circuito de control y mando (103) que comprende una etapa de control (7) vinculada con una interfaz de mando (8) con el cual el individuo puede seleccionar y programar el dispositivo sensor (100).
- 5 - un circuito de amplificación (101) vinculado a la antena detectora (1) y con el circuito de control y mando (103), compuesto por un preamplificador (2) que amplifica las señales eléctricas que provienen de la antena detectora (1), y compuesto por un amplificador con ganancia controlable (3) que amplifica las
10 señales eléctricas procedentes del preamplificador (2) con una ganancia determinada por la etapa de control (7).
- un circuito de filtrado pasa-banda (4) compuesto por un filtro pasa-banda situado a la salida del amplificador con ganancia controlable (3) del circuito de amplificación (101) que solo permite el paso de señales eléctricas de frecuencia
15 comprendida entre 10 Hz y 100 Hz.
- un circuito de comparación (102) vinculado a la salida del filtro pasa-banda, compuesto por un primer circuito comparador (5) vinculado con un circuito de comunicación (104), un segundo circuito comparador (6) vinculado con un
20 circuito de aviso (105), estando ambos comparadores (5,6) vinculados con el circuito de control y mando (103).
- un circuito de comunicación (104) activado mediante el primer circuito comparador (5) cuando se supera el nivel umbral de comunicación comprendido en la etapa de control (7), que comprende un transmisor radioeléctrico (13) para
25 transmitir unas señales radioeléctricas inalámbricas específicas y una interfaz de transmisión (14) que permite al individuo realizar los ajustes del transmisor radioeléctrico (13).
- 30 - un circuito de aviso (105) vinculado con el circuito de comparación (102) y con el circuito de control y mando (103), para advertir del riesgo de descarga eléctrica y/o arco eléctrico al individuo. Concretamente el circuito de aviso (105) comprende una etapa de salida (9) que activa un indicador acústico (10), un indicador óptico (11) y/o un indicador vibratorio (12), cuando el segundo circuito

comparador (6) supera el nivel umbral de aviso comprendido en dicha etapa de control (7).

- 5 - un circuito de generación (17) de ondas electromagnéticas de frecuencia comprendida entre 50 Hz y 60 Hz, vinculado con el circuito de control y mando (103), que comprende una antena emisora incorporada, la cual opera con niveles de emisión secuenciales almacenados en la etapa de control (7), para comprobar la correcta detección de campos eléctricos de la antena detectora (1) y en consecuencia para comprobar también el correcto funcionamiento de todo el sistema.

Más concretamente, la antena detectora (1) es capaz de detectar el campo eléctrico emitido por el cuerpo del individuo al que se encuentra adaptado el dispositivo sensor (100); detectar a una distancia de al menos 4 metros el campo eléctrico emitido por el cuerpo de al menos el individuo que quede incluido en dicho rango; detectar el campo eléctrico existente en los elementos sometidos a alta tensión que quedan frente a al menos el individuo; y detectar el campo eléctrico existente en los elementos sometidos a baja tensión que quedan confrontados con la propia antena detectora (1).

20 La etapa de control (7) controla el valor la ganancia del amplificador con ganancia controlable (3), el umbral de comunicación que activa la salida del primer circuito comparador (5), el umbral de aviso que activa la salida del segundo circuito comparador (6), el estado del indicador acústico (10), del indicador óptico (11) o del indicador vibratorio (12) y el circuito de generación (17).

25 Adicionalmente, la etapa de control (7) incluye los niveles de umbral de comunicación y aviso que activa la salida del primer y del segundo circuito comparador (5,6) para baja y para alta tensión.

30 Más concretamente, los valores umbral de aviso y/o comunicación al menos depende del tipo de instalación eléctrica (20), es decir si la instalación es de baja tensión o de alta tensión.

En el caso de ser una instalación de baja tensión el primer comparador (5) activa su salida, y por tanto activa el transmisor radioeléctrico (13), cuando detecta un campo

eléctrico equivalente al campo eléctrico que emite el cuerpo de un individuo que entra en contacto físico con un elemento sin aislamiento y sometido a una tensión eléctrica superior a 50 V.

5 Mientras que el segundo comparador (6) activa su salida, y por tanto a través de la etapa de salida (9) alguno de los indicadores (10, 11, 12), cuando detecta un campo eléctrico equivalente al campo eléctrico que emite el cuerpo de un individuo cuando este se encuentra en contacto físico con un elemento sin aislamiento y sometido a una tensión eléctrica entre 25 V y 50V.

10

Adicionalmente, el segundo comparador (6) también activa su salida cuando detecta que el campo eléctrico emitido por el cuerpo de un individuo que se encuentra en contacto físico con un elemento con aislamiento sometido a una tensión eléctrica de al menos 100 V.

15

Cabe destacar que en esta realización preferente, mediante el dispositivo sensor (100) se ha medido el campo eléctrico emitido por una diversidad de individuos cuando están sometidos a un rango de diferentes voltajes pero sin circular intensidad, con tal de establecer los valores umbral de aviso y de comunicación para instalaciones eléctricas de baja tensión.

20

En el caso de ser una instalación de alta tensión el primer comparador (5) activa su salida, y por tanto activa el transmisor radioeléctrico (13), cuando detecta un campo eléctrico, emitido por un elemento eléctricamente activo, superior a 20 kV/m en una proporción tal que implique riesgo inminente de sufrir una arco eléctrico

25

Mientras que el segundo comparador (6) activa su salida, y por tanto a través de la etapa de salida (9) alguno de los indicadores (10, 11, 12), cuando detecta un campo eléctrico, de al menos 5kV/m, emitido por un elemento eléctricamente activo.

30

Opcionalmente, el segundo comparador (6) también activa su salida, y por tanto a través de la etapa de salida (9) alguno de los indicadores (10, 11, 12), cuando detecta un campo eléctrico emitido por un elemento eléctricamente activo que supera al seleccionado por el propio individuo en la interfaz (8). Concretamente este campo eléctrico está comprendido

dentro de unos límites de seguridad preferente entre 5 kV/m y 15 kV/m.

Adicionalmente, el segundo comparador (6) también activa su salida cuando detecta un campo eléctrico emitido por un elemento eléctricamente activo de valor próximo a los 20 kV/m. En este caso y por tratarse de alto riesgo de arco eléctrico, la etapa de salida (9) activa por orden de la etapa de control (7) todos los indicadores (10, 11, 12), manteniéndose activados hasta que el usuario se aleje del conductor eléctricamente activo.

Adicionalmente, el individuo a través de la interfaz de mando (8) puede seleccionar y programar:

- el modo de uso en baja tensión o alta tensión, es decir el tipo de instalación eléctrica (20) en la que se utilice el sistema,
- el nivel de máxima ganancia del amplificador con ganancia controlable (3) para la utilización del dispositivo sensor (100) en un modo de sensibilidad normal o un modo de sensibilidad alta,
- un nivel de umbral variable a partir del cual se activará el circuito de aviso (105) dentro de unos márgenes preestablecidos,
- estado del indicador acústico (10), del indicador óptico (11) o del indicador vibratorio (12) y,
- la activación del circuito de generación (17) de ondas electromagnéticas con una antena emisora incorporada para comprobar el correcto funcionamiento del sistema.

Más concretamente, el dispositivo sensor (100) presenta los siguientes modos de funcionamiento: modo de baja tensión con sensibilidad normal, modo de baja tensión con sensibilidad alta y modo de alta tensión. Consecuentemente, uno de los modos de baja tensión es seleccionado cuando el individuo se encuentra próximo, o se dispone a trabajar, en una instalación de baja tensión eléctrica, y el modo de alta tensión se selecciona cuando el individuo se encuentra próximo, o se dispone a trabajar, en una instalación de alta tensión eléctrica.

El modo de baja tensión con sensibilidad normal se utiliza cuando el individuo tiene

5 posicionado el dispositivo sensor (100) vinculado a su vestuario mediante un medio de sujeción tipo una pinza (15) insertada en una cara externa del armazón envolvente, tal y como se muestra en las figuras 5a y 5b, concretamente a un bolsillo de la camisa (28), o a un cinturón (16). Adicionalmente, tal y como se puede observar en la figura 5c el dispositivo sensor (100) puede estar dentro de un bolsillo del pantalón (29).

Alternativamente, el detector (100) también puede ser vinculado a una extremidad del cuerpo del individuo, tal como se muestra en la figura 6, mediante una cinta elástica (32).

10 De este modo y seleccionado el modo de baja tensión con sensibilidad normal el dispositivo sensor (100) detecta cuando el individuo se encuentra en contacto físico con un elemento eléctricamente activo con o sin aislamiento.

15 Adicionalmente, en modo de baja tensión con sensibilidad normal el individuo puede enfrentar el dispositivo sensor (100) a cualquier elemento conectado a una red de baja tensión, para reconocer si éste elemento en concreto es eléctricamente activo.

20 El modo de baja tensión con alta sensibilidad, se utiliza cuando el dispositivo sensor (100) se posiciona mediante otro medio de sujeción tipo orificios susceptible de recibir tornillería para ser acoplado en una pared o un techo de una sala, tal y como se muestra en las figuras 4a y 4b. De este modo, cuando el individuo queda dentro del rango de detección del dispositivo sensor (100) que puede superar un radio de 4m, el dispositivo sensor (100) detecta, y reconoce cuando el individuo se encuentra en contacto físico con un elemento eléctricamente activo con o sin aislamiento.

25 Más concretamente, en el modo de baja tensión tanto con alta sensibilidad como con baja sensibilidad, el dispositivo sensor (100) puede detectar que un individuo sufre un contacto eléctrico comparando el campo eléctrico que emite el cuerpo del individuo detectado mediante dicha antena detectora (1) con valores umbral de comunicación programados en la etapa de control (7). Adicionalmente, puede detectar que un individuo
30 está en riesgo de sufrir un contacto eléctrico cuando se supere los valores umbral de aviso.

Por otro lado, en el modo de alta tensión, el dispositivo sensor (100) puede ser utilizado

para advertir al individuo cuando éste comienza a reducir la distancia límite de seguridad entre su cuerpo y los elementos sometidos a alta tensión. Esta distancia límite es calculada por el dispositivo sensor (100) en base a la comparación del campo eléctrico emitido existente frente al cuerpo del individuo en ese preciso instante, detectado mediante la antena detectora (1) con unos valores umbral de aviso programados en la etapa de control (7). Dichos valores umbral concretos pueden ser modificados, dentro de unos márgenes preestablecidos, por el individuo a través de la interfaz de mando (8).

Adicionalmente, en el modo de alta tensión también se permite interrumpir el flujo eléctrico de una instalación de alta tensión cuando el individuo reduce la distancia límite de seguridad con los elementos sometidos a alta tensión en un porcentaje que pueda presentar un riesgo inminente de producirse un arco eléctrico. Para ello el dispositivo sensor (100) en base a la comparación del campo eléctrico emitido que existe frente al cuerpo del individuo en un preciso instante y detectado mediante la antena detectora (1) con unos valores umbral de comunicación que están programados en la etapa de control (7).

En este modo de alta tensión, el dispositivo sensor (100) es portado por el individuo en la parte anterior de su vestuario, tal y como se muestra en las figuras 5b en un bolsillo de la camisa (28), o en la mano del individuo que lo enfrenta a gran distancia con los elementos con posibilidad de estar sometidos a alta tensión. Por lo tanto, el dispositivo sensor (100) puede detectar elementos concretos que son eléctricamente activos y permite prevenir posibles arcos eléctricos y/o descargas eléctricas.

De un modo no limitativo, cuando la antena detectora (1) detecta el campo eléctrico, las señales eléctricas que detecta pasan al preamplificador (2), y de éste al amplificador con ganancia controlable (3) el cual amplifica con una ganancia determinada por la etapa de control (7), dependiendo de la selección de modo de uso de alta sensibilidad o sensibilidad normal realizada por el individuo en la interfaz de mando (8).

Las señales eléctricas procedentes del amplificador con ganancia controlable (3) pasan al filtro pasa-banda, el cual solo permite el paso de señales eléctricas comprendidas entre 10 Hz y 100 Hz. Las señales eléctricas presentes en la salida del filtro pasa-banda pasan al primer circuito comparador (5) el cual activa al transmisor radioeléctrico (13) en caso

de superación del umbral de transmisión programado en la etapa de control (7).

Las señales eléctricas presentes en la salida del filtro pasa-banda también pasan al segundo circuito comparador (6), el cual activa el circuito de aviso (105) en caso de superación del umbral de aviso programado en la etapa de control (7).

Por tanto, en el caso de que el individuo sufra un contacto eléctrico, el nivel de los campos eléctricos detectados por la antena detectora (1), provocará que el primer circuito comparador (5) active su salida y está a su vez al transmisor radioeléctrico (13) que emitirá señales radioeléctricas inalámbricas específicas que llegarán al dispositivo actuador (200, 200'), el cual interrumpirá el flujo eléctrico de forma inmediata.

Por otra parte, en el caso de que el individuo corra riesgo inminente de sufrir un arco eléctrico, habitualmente en instalaciones de alta tensión, el nivel de campos eléctricos detectados por la antena detectora (1) frente al individuo, antes de que dicho arco se produzca, provocará que el primer circuito comparador (5) active al transmisor radioeléctrico (13), el cual emitirá señales radioeléctricas inalámbricas específicas que llegaran instantáneamente al dispositivo actuador (200), para que éste actúe sobre la aparamenta de interrupción automática de alta tensión y se interrumpa el flujo eléctrico.

En cuanto al dispositivo actuador (200, 200'), este está constituido por un armazón envolvente y aislante eléctrico que presenta dos configuraciones, una configuración permanente y una configuración temporal. Es decir una configuración que es susceptible de instalarse en la instalación eléctrica (20) de forma permanente o de forma temporal.

Más concretamente, el dispositivo actuador (200) en configuración permanente, tal y como se muestra de forma esquemática en la figura 7, presenta en una de sus caras externas del armazón envolvente una configuración susceptible de ser vinculada a un carril DIN de un cuadro eléctrico que forma parte de la aparamenta de la instalación eléctrica (20); y comprende al menos una entrada y una salida eléctrica susceptibles de ser vinculadas con el cableado de dicho cuadro eléctrico. Tal y como se puede ver en la figura 8, este cuadro eléctrico es un cuadro eléctrico convencional que todas las instalaciones eléctricas de baja tensión deben tener instalado y que contienen una pluralidad de interruptores automáticos para interrumpir el flujo de la electricidad en una

pluralidad de instalaciones eléctricas.

Más concretamente, el dispositivo actuador (200) tal y como se muestra en la figura 2, comprende:

5

- un circuito receptor radioeléctrico (23) que recibe las señales radioeléctricas inalámbricas emitidas por el transmisor radioeléctrico (13) por medio de la antena receptora (24) de señales radioeléctricas inalámbricas.

10

- una interfaz de recepción (25) vinculada con el receptor radioeléctrico (23) que permite realizar todo tipo de programación, selección y ajustes en dicho receptor de señales inalámbricas.

- un bloque contactor (19) constituido esencialmente por un contactor interruptor, controlado desde el circuito de potencia (26) que interrumpe el flujo eléctrico cuando sus contactos se abren.

15

- un circuito de potencia (26) que actúa sobre el bloque contactor (19) para que este interrumpa el flujo eléctrico de la instalación eléctrica (20).

- una interfaz de potencia (27) vinculada con el circuito de potencia (26) que permite probar, rearmar y seleccionar el tipo de rearmado.

20

Cuando el circuito receptor radioeléctrico (23) recibe por medio de la antena receptora (24) las correspondientes señales radioeléctricas inalámbricas específicas, provenientes del transmisor radioeléctrico (13), activa de manera inmediata al circuito de potencia (26), el cual actúa sobre el bloque contactor (19), consiguiendo que éste interrumpa instantáneamente el flujo eléctrico a la instalación eléctrica (20).

25

En cuanto al dispositivo actuador (200') en configuración temporal tal y como se muestra en la figura 7, este presenta en una de las caras externas del armazón envolvente una clavija de toma de corriente macho (22) susceptible de poder insertarse en una toma de corriente alterna (21) de la instalación eléctrica (20).

30

Más concretamente, tal y como se muestra en la figura 3, el dispositivo actuador (200') en configuración temporal está compuesto por:

- un circuito receptor radioeléctrico (23) de señales radioeléctricas inalámbricas que recibe las señales radioeléctricas inalámbricas emitidas por el transmisor radioeléctrico (13) por medio de la antena receptora (24) de señales radioeléctricas inalámbricas.
- 5 - una interfaz de recepción (25) vinculada con el receptor radioeléctrico (23) que permite realizar todo tipo de programación, selección y ajustes en dicho receptor de señales inalámbricas.
- un circuito de derivación y sobreintensidad controlada (30) que está capacitado para poder crear simultáneamente una derivación momentánea a tierra y una
10 sobreintensidad controlada en la instalación eléctrica (20) para conseguir que se disparen los interruptores automáticos diferenciales y/o magnetotérmicos del cuadro general (18) de la aparamenta y por tanto se interrumpa el flujo eléctrico.
- una interfaz de derivación (31) del circuito de derivación y sobreintensidad controlada (30) que permite ajustar y comprobar su funcionamiento.
- 15 - una clavija de corriente macho (22) adaptada a la propia caja envolvente del dispositivo actuador (200'), la cual está diseñada para poder insertarse en cualquier toma de corriente alterna (21) de la instalación eléctrica (20).

De un modo no limitativo cuando el circuito receptor radioeléctrico (23) recibe a través de
20 la antena receptora (24) las señales provenientes del transmisor radioeléctrico (13), activa de manera inmediata al circuito de derivación y sobreintensidad controlada (30), para conseguir que los interruptores automáticos diferenciales y magnetotérmicos existentes en el cuadro general (18) de la aparamenta interrumpan el flujo eléctrico. La conexión del dispositivo actuador (200, 200') se realiza mediante la clavija de toma de
25 corriente macho (22) conectada en una toma de corriente alterna (21) perteneciente a dicha instalación eléctrica (20).

REIVINDICACIONES

1 Sistema de prevención contra descargas eléctricas y/o arcos eléctrico sobre
individuos que se encuentran próximos a una instalación eléctrica (20) que
5 comprende al menos un dispositivo actuador (200, 200') capaz de interrumpir el
flujo eléctrico de la instalación eléctrica (20), caracterizado porque comprende
adicionalmente al menos un dispositivo sensor (100) que detecta inalámbricamente
unos campos eléctricos, emitidos por el cuerpo del individuo y/o por elementos
eléctricamente activos de la instalación eléctrica (20), que se encuentra conectado
10 inalámbricamente con el dispositivo actuador (200, 200'), en donde el dispositivo
sensor (100) comprende:

- al menos una antena detectora (1) de campos eléctricos,
- al menos un circuito de amplificación (101), vinculado a la antena detectora (1),
- al menos un circuito de filtrado pasa-banda (4), vinculado con el circuito de
15 amplificación (101),
- un circuito de comparación (102), vinculado al circuito de filtrado,
- un circuito de control y mando (103), vinculado al circuito de comparación (102) y
al circuito de amplificación (101),
- un circuito de comunicación (104), vinculado al circuito de comparación (102),
20 susceptible de enviar una señal de control al dispositivo actuador (200, 200'),
- al menos una fuente de alimentación para alimentar eléctricamente estos
circuitos, y
- un armazón envolvente y aislante eléctrico que incluye al menos estos circuitos.

25 2 Sistema según la reivindicación 1, caracterizado porque el dispositivo sensor
(100) comprende adicionalmente:

- un circuito de aviso (105), vinculado con el circuito de comparación (102) y con
el circuito de control y mando (103), y
- un circuito de generación (17) de ondas electromagnéticas de frecuencia
30 comprendida entre 50 Hz y 60 Hz que comprende una antena emisora de ondas
electromagnéticas.

3 Sistema según la reivindicación 1 caracterizado porque al menos la antena detectora (1) está integrada en una de las caras exteriores o interiores del armazón envolvente del dispositivo sensor (100).

5 4 Sistema según la reivindicación 1, caracterizado porque el sistema comprende dos antenas detectoras (1).

5 Sistema según la reivindicación 4, caracterizado porque una de las antenas detectoras (1) está integrada en una de las caras exteriores del armazón envolvente del dispositivo sensor (100), y la otra antena detectora (1) está integrada en una de las caras interiores del armazón envolvente del dispositivo sensor (100).

6 Sistema según la reivindicación 1, caracterizado porque el armazón envolvente en al menos una de sus caras exteriores comprende unos medios de sujeción.

15 7 Sistema según la reivindicación 6, caracterizado porque los medios de sujeción comprenden una cinta elástica (32) vinculable al cuerpo del individuo.

8 Sistema según la reivindicación 6, caracterizado porque los medios de sujeción comprenden una pinza (15) vinculable al vestuario del individuo.

9 Sistema según la reivindicación 6, caracterizado porque los medios de sujeción comprenden orificios susceptibles de recibir tornillería para acoplarse a una estructura sólida tal como una pared, o techo de una sala, o a un mueble.

25 10 Sistema según las reivindicación 1, caracterizado porque el circuito de filtrado pasa-banda (4) comprende al menos un filtro pasa-banda situado entre el circuito de amplificación (101) y el circuito de comparación (102), que permite el paso de señales eléctricas comprendidas entre 10 Hz y 100 Hz.

30 11 Sistema según las reivindicación 1, caracterizado porque el circuito de amplificación (101) comprende:

- un preamplificador (2), vinculado a la antena detectora (1), y
- un amplificador con ganancia controlable (3), vinculado al preamplificador (2), al filtro pasa-banda y al circuito de control y mando (103).

35

12 Sistema según la reivindicación 1, caracterizado porque el circuito de comunicación (104) comprende:

- 5 - un transmisor radioeléctrico (13) que al activarse transmite unas señales radioeléctricas inalámbricas hacia el dispositivo actuador (200, 200') para interrumpir el flujo eléctrico de la instalación eléctrica (20), y
- una interfaz de transmisión (14) que permite al individuo ajustar el transmisor radioeléctrico (13).

10 13 Sistema según la reivindicación 1, caracterizado porque el transmisor radioeléctrico (13) envía una señal de control al dispositivo actuador (200, 200') cuando el valor detectado por la antena detectora (1) supera el valor umbral de transmisión programado en el circuito de control y mando (103).

15 14 Sistema según la reivindicación 1, caracterizado porque el circuito de aviso (105) se activa, cuando el valor detectado por la antena detectora (1) supera el valor umbral de aviso concreto programado en el circuito de control y mando (103).

20 15 Sistema según la reivindicación 1, caracterizado porque el circuito de comparación (102) comprende:

- un primer circuito comparador (5) vinculado con el circuito de filtrado pasa-banda (4), el circuito de control y mando (103) y con el transmisor radioeléctrico (13), en donde el primer circuito comparador (5) activa el circuito de comunicación (104) para que el dispositivo actuador (200, 200') interrumpa el flujo eléctrico de la instalación eléctrica (20) cuando el campo eléctrico emitido por el cuerpo del individuo es detectado inalámbricamente por la antena (1) y supera al menos un valor umbral de transmisión, programado en el circuito de control y mando (103), equivalente al nivel de campo eléctrico emitido por el cuerpo del individuo cuando éste entra en contacto físico con un elemento sin aislamiento sometido a una tensión eléctrica superior a 50 V.

16 Sistema según la reivindicación 1, caracterizado porque el circuito de comparación (102) comprende:

- un primer circuito comparador (5) vinculado con el circuito de filtrado pasa-banda (4), el circuito de control y mando (103) y con el transmisor radioeléctrico (13), en donde el primer circuito comparador (5) activa el circuito de comunicación (104) para que el dispositivo actuador (200, 200') actúe sobre la correspondiente
5 aparamenta de alta tensión para que esta interrumpa el flujo eléctrico de la instalación eléctrica (20) cuando el campo eléctrico detectado inalámbricamente por la antena (1) en los elementos sometidos a alta tensión situados frente al individuo supera al menos un valor umbral de transmisión, programado en el
10 circuito de control y mando (103), equivalente al nivel de campo eléctrico que existe frente al individuo cuando éste corre riesgo inminente de sufrir un arco eléctrico.

17 Sistema según las reivindicaciones 2 y 15, caracterizado porque el circuito de comparación (102) adicionalmente comprende:

- 15 un segundo circuito comparador (6) vinculado con el circuito de filtrado pasa-banda (4), el circuito de control y mando (103) y el circuito de aviso (105), en donde el segundo circuito comparador (6) activa el circuito de aviso (105) para que avise al individuo de la existencia de un riesgo de descarga eléctrica cuando el campo eléctrico emitido por el cuerpo del individuo detectado
20 inalámbricamente por la antena (1) supera al menos un umbral de aviso, programado en el circuito de control y mando (103), equivalente al campo eléctrico que emite el cuerpo de un individuo cuando este se encuentra en contacto físico con un elemento sin aislamiento y sometido a una tensión eléctrica entre 25 V y 50V o cuando este se encuentra en contacto físico con un
25 elemento con aislamiento sometido a una tensión eléctrica de al menos 100 V.

18 Sistema según las reivindicaciones 2 y 16, caracterizado porque el circuito de comparación (102) adicionalmente comprende:

- un segundo circuito comparador (6) vinculado con el circuito de filtrado pasa-banda (4), el circuito de control y mando (103) y el circuito de aviso (105), en donde el segundo circuito comparador (6) activa el circuito de aviso (105) para que avise al individuo de que se aproxima a un elemento eléctricamente activo en alta tensión y existe riesgo de que se produzca un arco eléctrico cuando el campo eléctrico detectado inalámbricamente por la antena (1) en los elementos
30

sometidos a alta tensión situados frente al individuo supera al menos un umbral de aviso programado en el circuito de control y mando (103).

5 19 Sistema según las reivindicación 15, caracterizado porque el circuito de control y mando (103) comprende una etapa de control (7) vinculado con una interfaz de mando (8) susceptible de permitir al individuo modificar, dentro de un rango de seguridad, el valor umbral de aviso.

10 20 Sistema según las reivindicación 1, caracterizado porque el circuito de aviso (105) comprende una etapa de salida (9) vinculada con un indicador acústico (10), un indicador óptico (11) o un indicador vibratorio (12).

15 21 Sistema según la reivindicación 1, caracterizado porque el circuito de comunicación (104) adicionalmente comprende un circuito generador y elevador de amplitud de impulsos radioeléctricos de interrupción, que es activado mediante el circuito comparador (102) y que se encuentra vinculado a un electrodo emisor capaz de transmitir hasta el dispositivo actuador (200, 200') a través del cuerpo del individuo y de al menos un conductor de la instalación eléctrica (20) dicho impulso radioeléctrico de interrupción.

20 22 Sistema según la reivindicación 1, caracterizado porque la antena detectora (1) adicionalmente lleva incorporados medios para la extensión de la zona de detección de la antena mediante un elemento conductor eléctrico.

25 23 Sistema según la reivindicación 1, caracterizado porque el dispositivo sensor (100) comprende un circuito de aviso (105) que permite su utilización para todas las funciones de aviso, aunque no se encuentre operativo el dispositivo actuador (200, 200').

30 24 Sistema según la reivindicación 1, caracterizado porque el dispositivo actuador (200, 200') comprende:

- un circuito receptor radioeléctrico (23), capaz de recibir las señales radioeléctricas inalámbricas enviadas por el circuito de comunicación (104) de al menos el dispositivo sensor (100),

- una interfaz de recepción (25) vinculado al circuito receptor radioeléctrico (23) para permitir al individuo realizar todo tipo de programación, selección y ajustes para la recepción de las señales inalámbricas,
- una unidad de acoplamiento del dispositivo actuador (200, 200') a la instalación eléctrica (20),
- un circuito de desconexión susceptible de ser conectado en la instalación eléctrica (20),
- un circuito de seguridad para comprobar el correcto funcionamiento del dispositivo actuador (200, 200'),
- un armazón envolvente y aislante eléctrico que incluye al menos estos circuitos, y
- una fuente de alimentación para alimentar todos sus circuitos

25 Sistema según la reivindicación 24, caracterizado porque la unidad de acoplamiento está situada en una de las caras externas del armazón envolvente cuya configuración es susceptible de ser vinculada a un carril DIN de un cuadro general (18) de la apartamenta de la instalación eléctrica (20), o de un cuadro eléctrico independiente y comprende al menos una entrada y una salida eléctrica susceptibles de ser vinculadas con el cableado de dicha apartamenta de baja, o de alta tensión para permitir al dispositivo actuador (200) interrumpir el flujo eléctrico.

26 Sistema según la reivindicación 25, caracterizado porque el circuito de desconexión de la instalación eléctrica (20) comprende:

- un bloque contactor (19) constituido esencialmente por un contactor que interrumpe el flujo eléctrico cuando separa sus contactos entre sí, y
- un circuito de potencia (26) vinculado al bloque contactor (19) que logra que este separe o junte sus contactos.

27 Sistema según la reivindicación 25, caracterizado porque el circuito de seguridad comprende una interfaz de potencia (27) vinculada al circuito de potencia (26) que permite comprobar el funcionamiento del bloque contactor (19), rearmar el circuito de potencia (26), rearmar y seleccionar el tipo de rearmado.

28 Sistema según la reivindicación 24, caracterizado porque la unidad de acoplamiento está situada en una de las caras externas del armazón envolvente y comprende una clavija de corriente macho (22) susceptible de poder insertarse en una toma de corriente alterna (21) de la instalación eléctrica (20).

5

29 Sistema según la reivindicación 28, caracterizado porque el circuito de desconexión comprende un circuito de derivación y sobreintensidad controlada (30) susceptible de provocar una derivación a tierra del flujo eléctrico de la instalación eléctrica (20) y de provocar una sobreintensidad controlada del mismo flujo en la instalación eléctrica (20), para conseguir que un interruptor automático diferencial y o magneto-térmico de la aparata de dicha instalación se dispare y se interrumpa el flujo eléctrico.

10

15

30 Sistema según la reivindicaciones 24, caracterizado el dispositivo actuador (200, 200') comprende un receptor de impulsos radioeléctricos de interrupción vinculado al circuito de desconexión, capaz de reconocer el impulso radioeléctrico de interrupción enviado a través de la propia instalación eléctrica (20) y desde el dispositivo sensor (100) activando dicho circuito de desconexión para que este interrumpa el flujo de la instalación eléctrica (20).

20

31 Método de prevención contra descargas eléctricas y/o arcos eléctrico sobre individuos que se encuentran próximos a una instalación eléctrica (20) del que hace uso el sistema descrito en cualquiera de las reivindicaciones anteriores, caracterizado porque comprende las siguientes etapas:

25

- posicionar un dispositivo actuador (200, 200') en la instalación eléctrica (20),
- posicionar al menos un dispositivo sensor (100),
- seleccionar mediante una interfaz de mando (8), comprendido en el dispositivo sensor (100), un modo de uso del dispositivo sensor (100),
- detectar inalámbricamente mediante una antena detectora (1) comprendida en el dispositivo sensor (100) un campo eléctrico cercano,
- amplificar la señal del campo eléctrico cercano mediante un circuito de amplificación (101),

30

- comparar dicha señal del campo eléctrico, mediante un circuito de comparación (102), con unos valores umbral comprendidos en un circuito de control y mando (103),
- 5 - enviar una señal radioeléctrica, mediante un circuito de comunicación (104), al dispositivo actuador (200, 200') para que impida el flujo eléctrico de la instalación eléctrica (20) cuando se supere alguno de los valores umbral, y
- enviar una señal acústica, visual o vibratoria, mediante un circuito de aviso (105), al individuo que se encuentre próximo a la instalación eléctrica (20) cuando se supere alguno de los valores umbral.

10

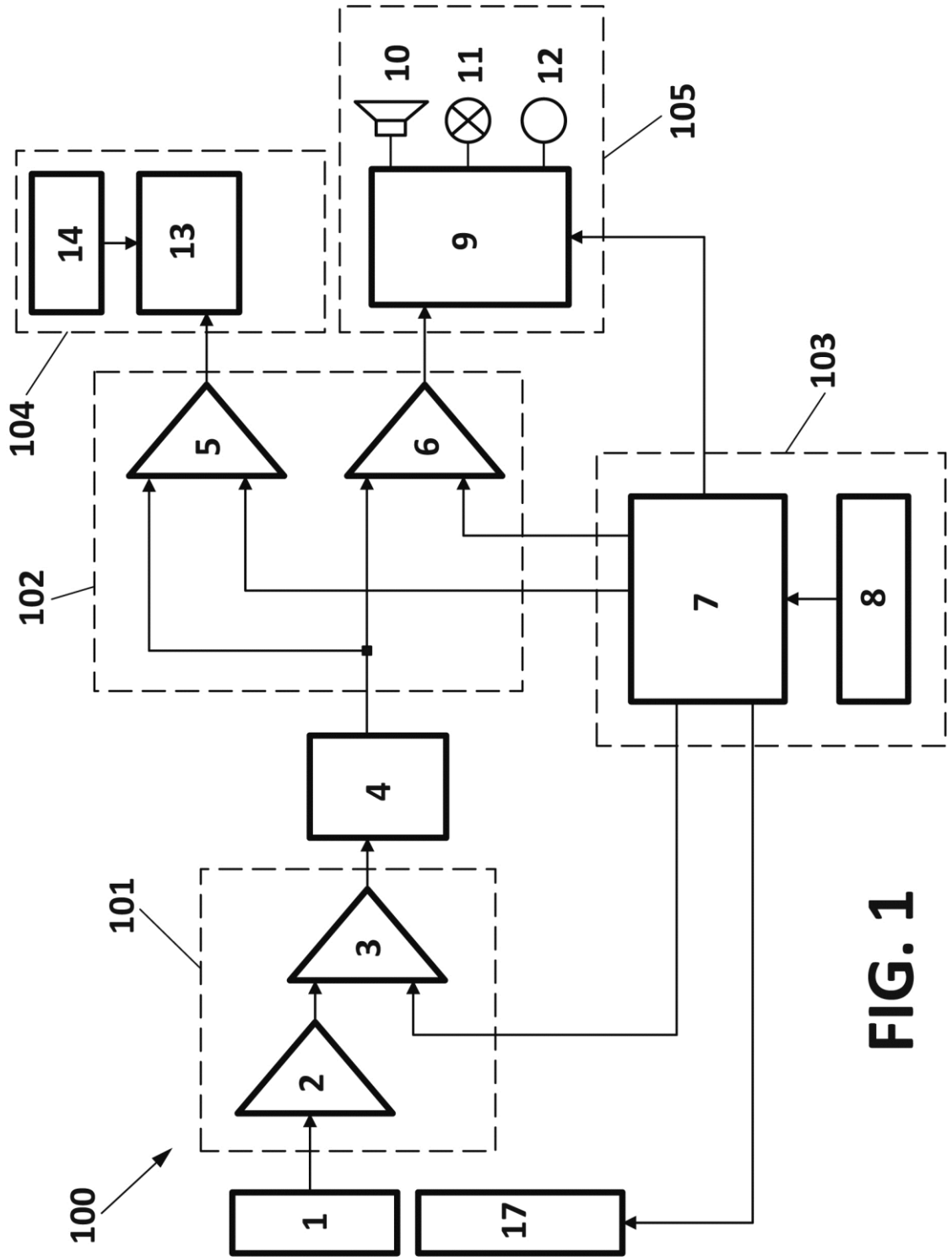


FIG. 1

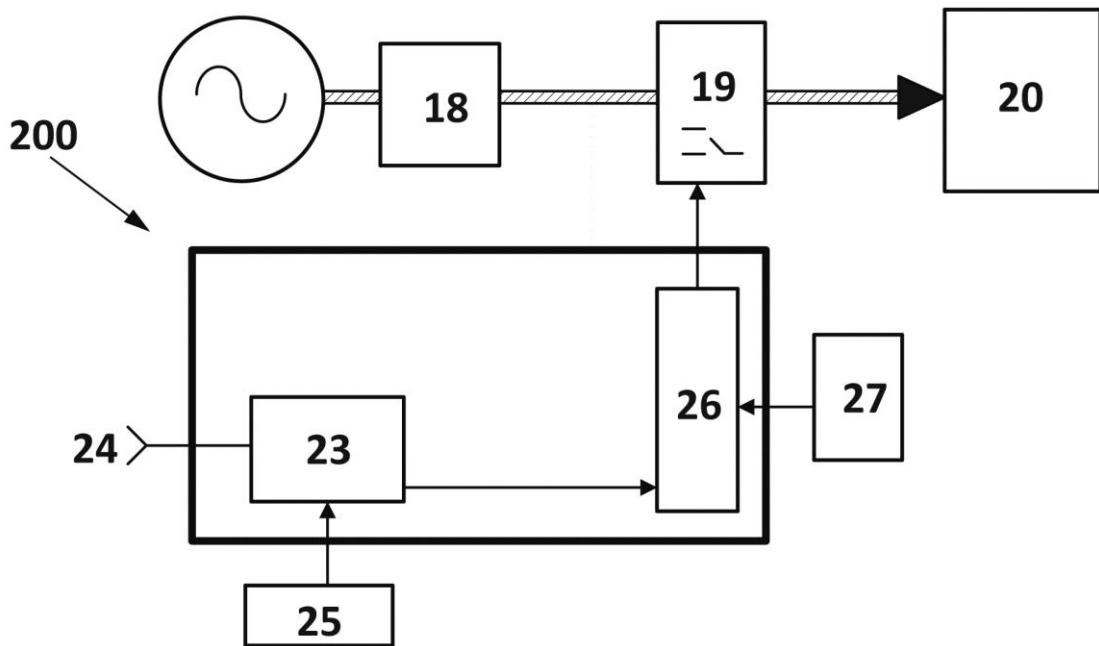


FIG. 2

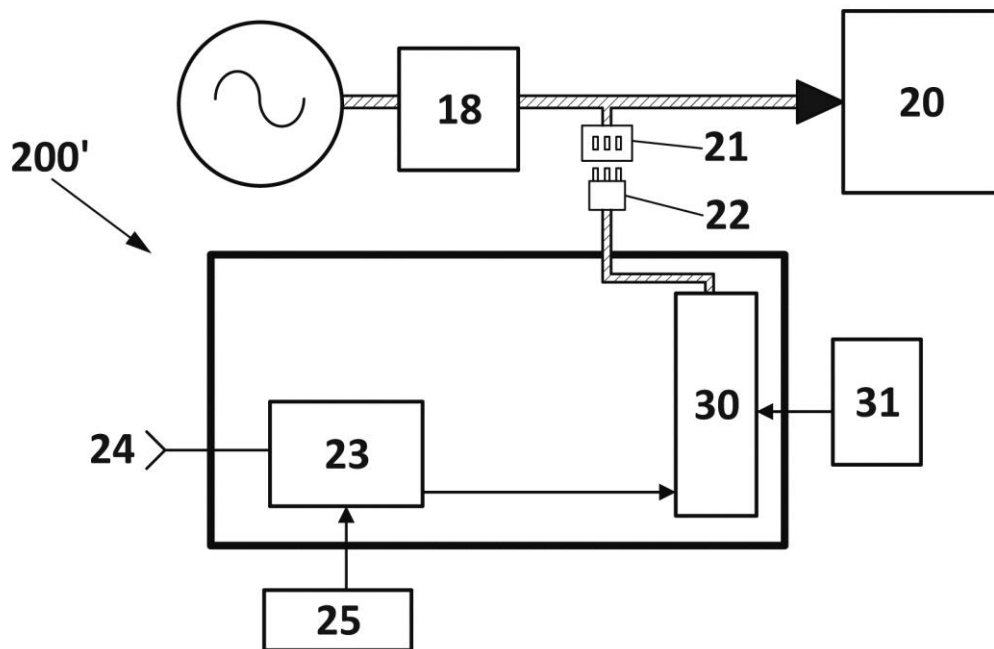


FIG. 3

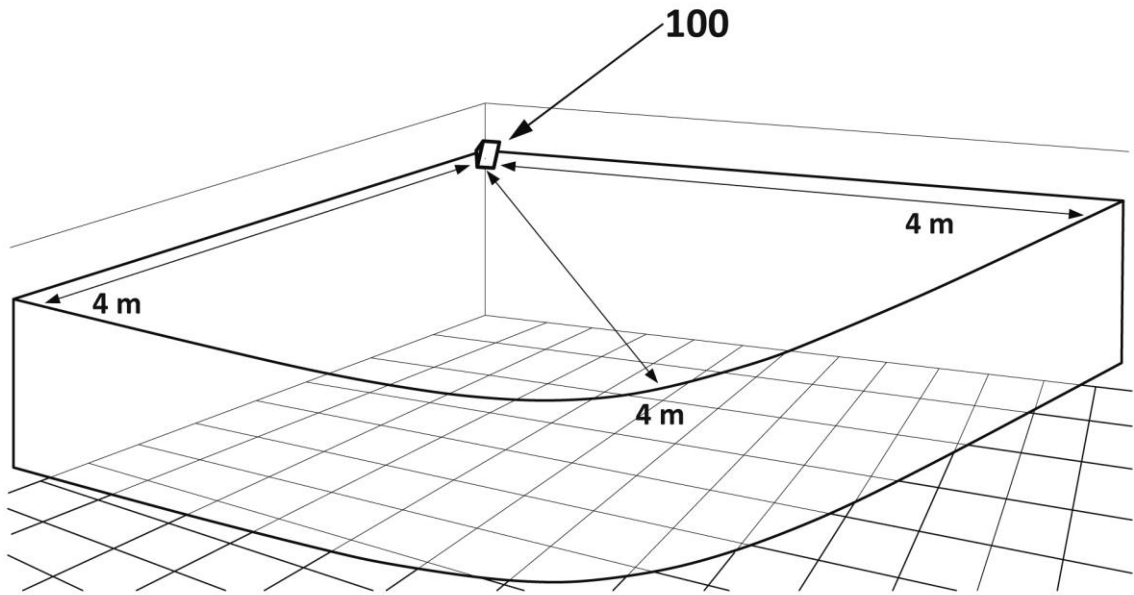


FIG. 4a

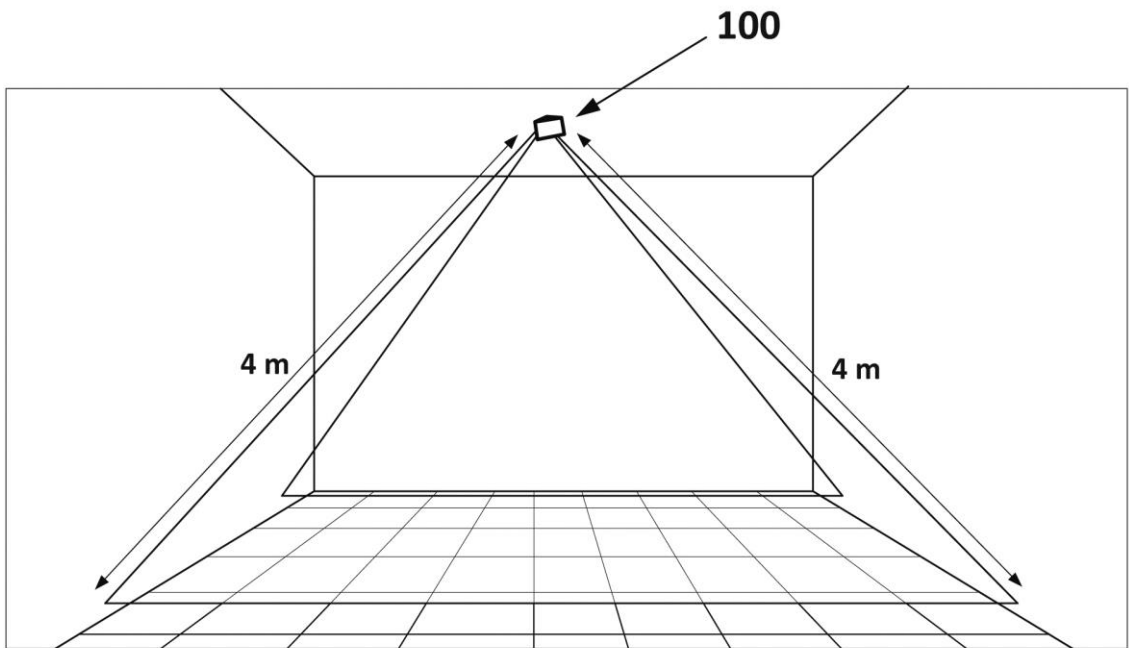


FIG. 4b

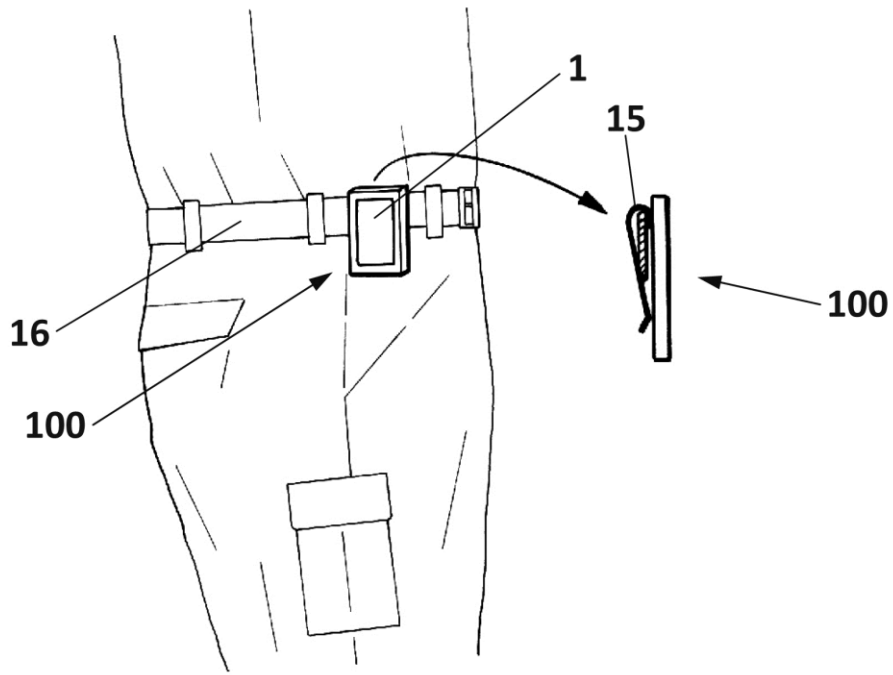


FIG. 5a

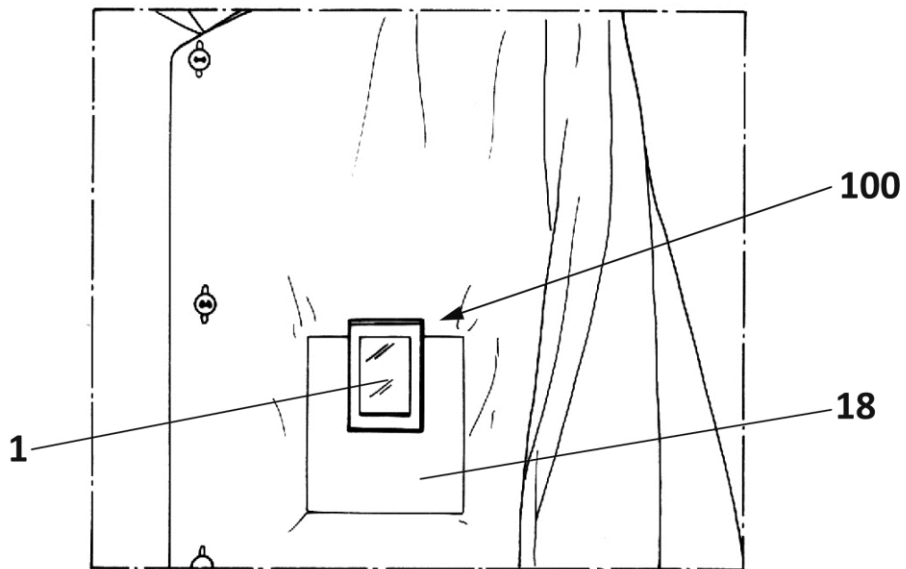


FIG. 5b

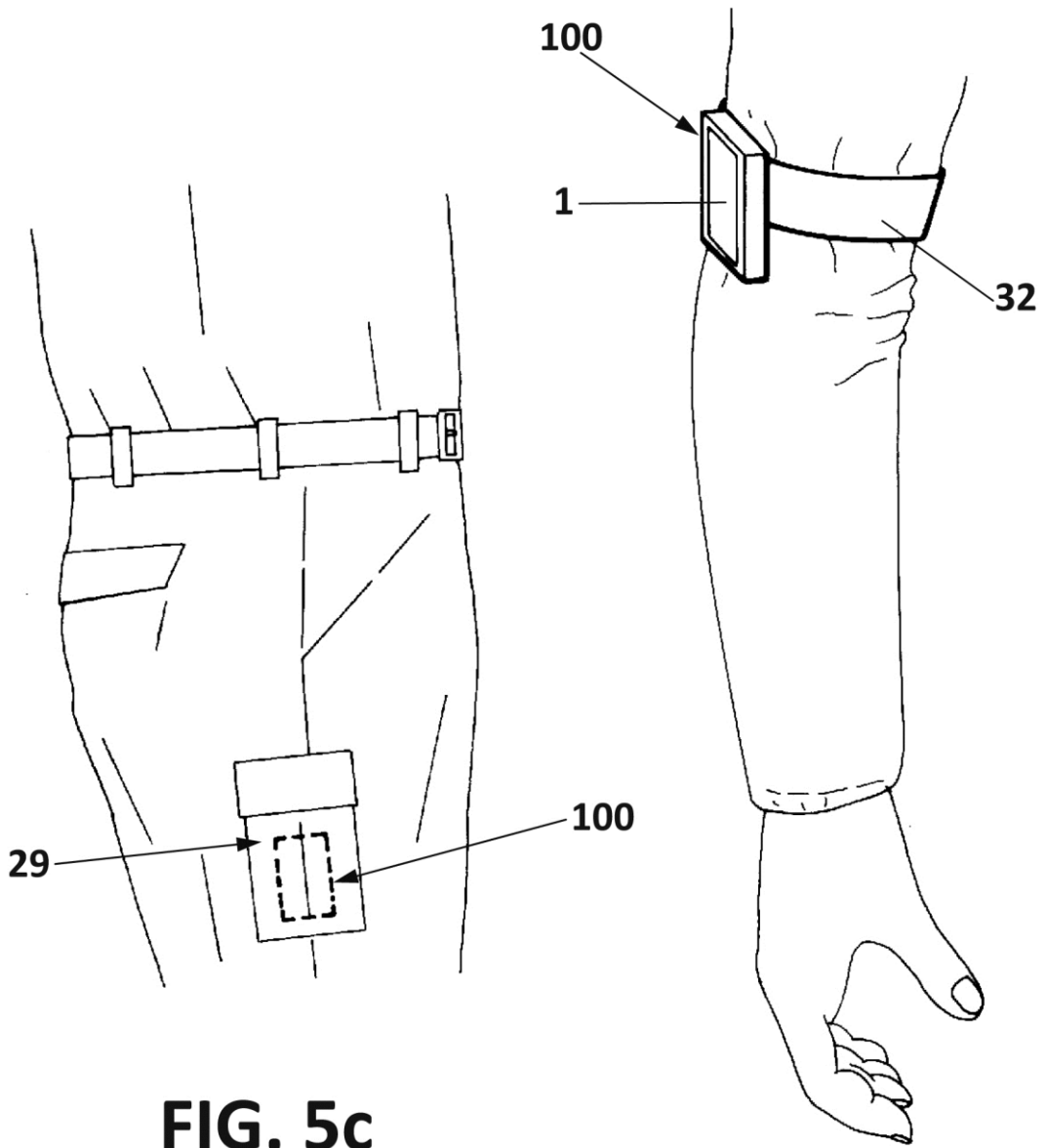


FIG. 5c

FIG. 6

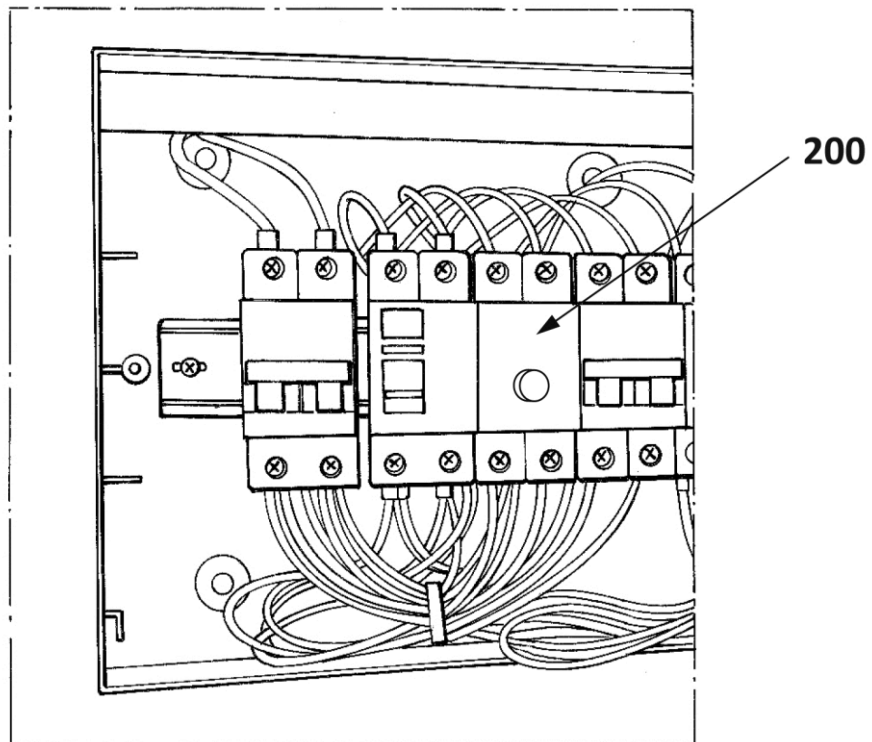
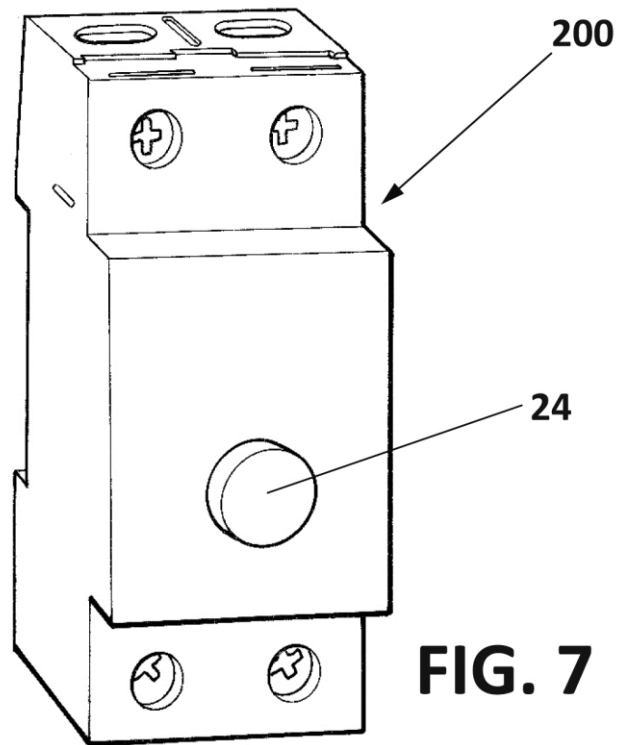


FIG. 8

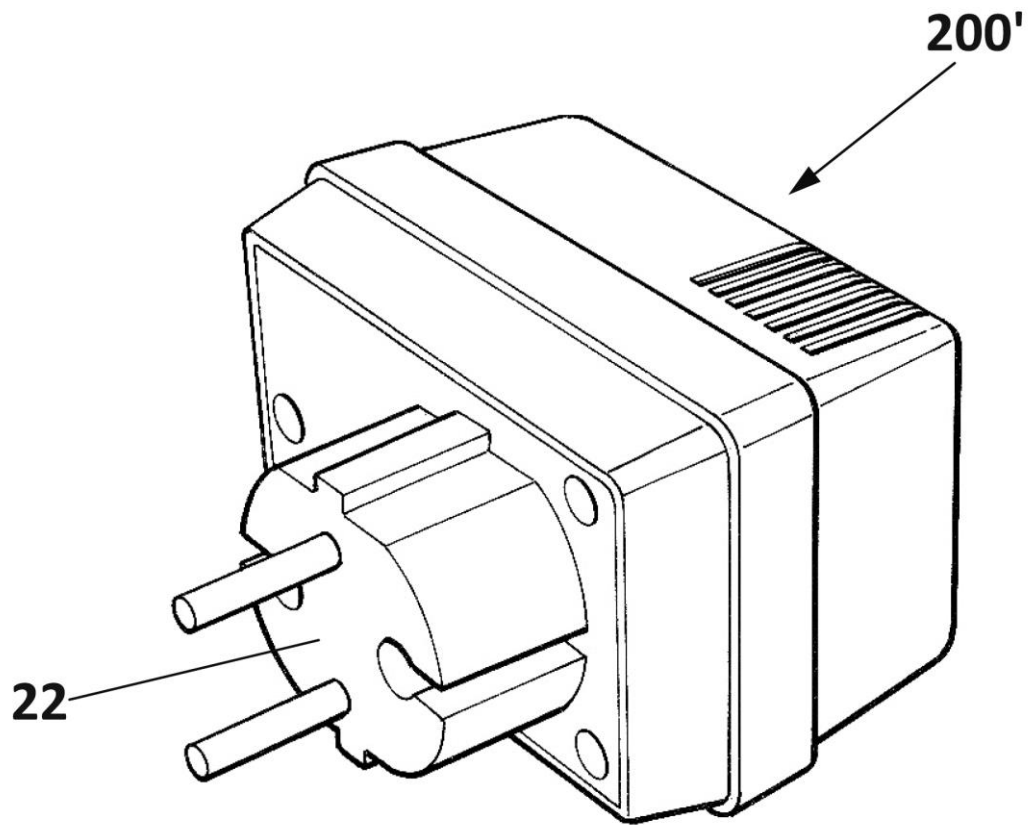


FIG. 9