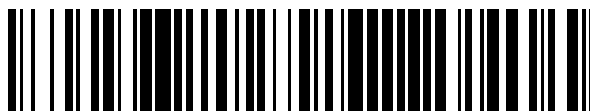


19



OFICINA ESPAÑOLA DE
PATENTES Y MARCAS

ESPAÑA



11 Número de publicación: **2 610 247**

51 Int. Cl.:

A47K 10/38 (2006.01)

A47K 10/42 (2006.01)

12

TRADUCCIÓN DE PATENTE EUROPEA

T3

86 Fecha de presentación y número de la solicitud internacional: **30.06.2009 PCT/SE2009/050838**

87 Fecha y número de publicación internacional: **06.01.2011 WO2011002361**

96 Fecha de presentación y número de la solicitud europea: **30.06.2009 E 09846907 (5)**

97 Fecha y número de publicación de la concesión europea: **30.11.2016 EP 2448460**

54 Título: **Dispensador**

45 Fecha de publicación y mención en BOPI de la traducción de la patente:
26.04.2017

73 Titular/es:
**SCA HYGIENE PRODUCTS AB (100.0%)
405 03 Göteborg, SE**

72 Inventor/es:
**KULLMAN, MARCUS;
LIND, MATS;
SÖDERLUND, CHRISTIAN y
GUSTAFSSON, MICHAEL**

74 Agente/Representante:
DE ELZABURU MÁRQUEZ, Alberto

ES 2 610 247 T3

Aviso: En el plazo de nueve meses a contar desde la fecha de publicación en el Boletín Europeo de Patentes, de la mención de concesión de la patente europea, cualquier persona podrá oponerse ante la Oficina Europea de Patentes a la patente concedida. La oposición deberá formularse por escrito y estar motivada; sólo se considerará como formulada una vez que se haya realizado el pago de la tasa de oposición (art. 99.1 del Convenio sobre Concesión de Patentes Europeas).

DESCRIPCIÓN

Dispensador

Campo técnico

5 La invención presente se refiere a un dispensador para papel o similares según la parte precharacterizadora de la reivindicación 1.

Antecedentes de la invención

10 Se conocen dispensadores para papel o similares destinados a ser montados en paredes o estructuras similares de muchos tipos. Los modelos simples pueden comprender un soporte para montarlos en la pared y un eje alrededor del que se suspende un rollo de papel o similares. Los modelos más elaborados pueden comprender un alojamiento que tiene dispuesta una abertura de carga para recargar el dispensador con el papel o similares y una puerta para cubrir la abertura de carga. La patente de los EE.UU. A-2003/0122031 describe un dispensador que comprende todas las características del preámbulo de la reivindicación adjunta 1.

Compendio de la invención

15 Un objetivo de la invención presente es asegurar que un dispensador para papel o similares con una puerta suspendida de una articulación sustancialmente vertical se conjuga uniforme y seguramente para ajustar correctamente su asiento previsto en un alojamiento del dispensador cuando la puerta está cerrada.

20 Según un aspecto de la invención, el objetivo se consigue mediante un dispensador para papel o similares adaptado para ser montado en una pared. El dispensador comprende un alojamiento para recibir el papel o similares y una puerta fijada de forma pivotante al alojamiento a través de una articulación dispuesta de manera sustancialmente vertical. El alojamiento comprende una pared articulada asociada a la articulación dispuesta de manera sustancialmente vertical, una pared de extremo superior, una pared sustancialmente vertical y una pared de extremo inferior. Las paredes definen un borde que delimita una abertura de carga lateral en el alojamiento para recargar el dispensador con el papel o similares. El alojamiento tiene dispuesta una abertura de dispensa para el papel o similares en la pared de extremo inferior. La puerta comprende una porción esencialmente vertical, un extremo libre en oposición a la articulación y un borde de puerta al menos parcialmente adyacente al borde del alojamiento cuando la puerta está en una posición cerrada. La puerta está adaptada para cubrir la abertura de carga. El borde del alojamiento tiene una porción de articulación en la pared articulada y una porción de borde libre que se extiende a lo largo de la pared de extremo superior, la pared sustancialmente vertical y la pared de extremo inferior. La porción de borde libre comprende un elemento de guía para cooperar con una región del borde de la puerta cuando la puerta pivota hacia la posición cerrada para posicionar verticalmente el extremo libre de la puerta. El elemento de guía tiene dispuesta una superficie inclinada hacia arriba vista en una dirección desde la puerta hacia el alojamiento en un plano horizontal.

35 Puesto que el elemento de guía coopera con una región del borde de la puerta, la región del borde de la puerta puede deslizarse a lo largo de la superficie inclinada hacia arriba del elemento de guía cuando la puerta del dispensador está siendo cerrada. Por consiguiente, cuando la puerta está completamente cerrada, está alineada con el alojamiento del dispensador. La invención puede ser usada en dispensadores con puertas delgadas, que en una posición abierta pueden parecer incluso poco sólidas. Tal puerta puede combarse por su extremo libre cuando está abierta. Aquí en particular, la región del borde de la puerta puede deslizarse a lo largo de la superficie inclinada del elemento de guía para levantar el extremo libre de la puerta y posicionarlo verticalmente. También en una situación en la que una persona que cierra la puerta somete el extremo libre de la puerta a una fuerza dirigida hacia abajo, la región del borde de la puerta puede deslizarse a lo largo de la superficie inclinada hacia arriba del elemento de guía para que asegure que el extremo de la puerta está posicionado correctamente cuando la puerta llega a la posición cerrada. Como resultado, se alcanza el objetivo mencionado anteriormente.

45 El dispensador de papel o similares puede común, pero no exclusivamente, ser montado en un aseo o cerca de un lavamanos o lavabo en un establecimiento público, industrial o cocina. El papel o similares puede referirse a papel, tejido, material no tejido o material laminar similar para limpiar superficies u objetos. El papel o similares puede formar una pila de láminas separadas dentro del dispensador o estar dispuesto secuencial o continuamente sobre un rollo. El papel y similares es cogido por un usuario a través de la abertura de dispensa. Se entiende que la expresión "pared" debe ser interpretada como cualquier estructura o dispositivo que tiene una superficie esencialmente vertical adecuada para montar un dispensador en ella, incluyendo una pared lateral de un armario y una cara de puerta. Además, debe entenderse que la expresión "región del borde de puerta" puede abarcar una región del propio borde real así como una porción de la puerta adyacente al borde real. De la misma manera, el borde del alojamiento que delimita la abertura de carga lateral se entiende que comprende una porción extrema de las paredes respectivas del alojamiento, cerca del borde.

55 El elemento de guía está formado por una sección de la porción de borde libre. De esta manera, una parte de las paredes puede incorporar el elemento de guía y proporcionar un posicionamiento vertical del extremo libre de la puerta.

Según realizaciones ejemplares, el elemento de guía puede comprender un saliente que se extiende esencialmente de manera horizontal. Configurado como un saliente, el elemento de guía puede proporcionar un soporte temprano de la región del borde de la puerta en comparación con un elemento de guía a un nivel de la porción de borde libre.

5 Según una alternativa de la invención, el saliente que se extiende esencialmente de manera horizontal puede sobresalir de la sección de la porción de borde libre. De esta manera, la región del borde de la puerta puede formar parte del borde real de la puerta y puede deslizarse sobre el elemento de guía con el saliente que se extiende para posicionar verticalmente el extremo libre de la puerta.

10 Según una alternativa de la invención, el saliente que se extiende esencialmente de manera horizontal puede estar separado de la porción de borde libre. De esta manera, el elemento de guía que comprende el saliente que se extiende puede estar dispuesto debajo de la pared de extremo superior o de la pared de extremo inferior de tal manera que la región de la puerta que forma parte del borde real de la puerta puede deslizarse a lo largo del elemento de guía. Alternativamente, la región del borde de la puerta puede comprender una pestaña dispuesta sobre una porción de la puerta adyacente al borde real. La pestaña puede deslizarse sobre el elemento de guía para posicionar verticalmente el extremo libre de la puerta. Tal elemento de guía que comprende el saliente, separado de la porción de borde libre, puede estar dispuesto, por ejemplo, por debajo de la pared de extremo superior del alojamiento, en un interior de la pared sustancialmente vertical del alojamiento o por encima de la pared de extremo inferior del alojamiento. Por consiguiente, la pestaña de la puerta puede estar dispuesta por debajo del borde de la puerta en un extremo superior de la puerta, en un interior de la puerta a lo largo del borde de la puerta en un lado de la puerta en oposición a la articulación dispuesta de manera sustancialmente vertical o por encima del borde de la puerta en un extremo inferior de la puerta, respectivamente.

20 Según realizaciones ejemplares, la región del borde de puerta puede ser una porción de esquina adaptada a moverse sobre el elemento de guía. De esta manera se puede utilizar una parte naturalmente sobresaliente de la puerta para posicionar verticalmente el extremo libre de la puerta. La porción de esquina puede estar formada por una discontinuidad del borde de la puerta y la porción de borde libre de una pared correspondiente del alojamiento puede tener dispuesto un segmento que se ajusta a la discontinuidad. La discontinuidad y el segmento pueden tener esencialmente forma de arco en un plano esencialmente horizontal.

25 Según realizaciones ejemplares, al menos una parte del borde de la puerta puede formar un solape con la porción de borde libre cuando la puerta está en la posición cerrada, y la puerta y el alojamiento pueden estar al menos parcialmente a tope en el solape. De esta manera puede proporcionarse una transición segura entre la puerta y el alojamiento, asegurando, por ejemplo, un dispensador a prueba de salpicaduras. El solape puede extenderse esencialmente de manera ininterrumpida en un plano horizontal desde un extremo de la pared de extremo superior hasta un extremo en oposición de la pared de extremo superior en una primera dirección transversal a una segunda dirección que se extiende por el plano horizontal desde el alojamiento hacia la puerta. De esta manera, un extremo superior del dispensador puede ser fabricado a prueba de salpicaduras.

30 Según realizaciones ejemplares adyacentes al solape sobre una superficie externa del dispensador, al menos parte de: la pared de extremo superior, la pared sustancialmente vertical y/o la pared de extremo inferior, o en la invención alternativa al menos parte de la puerta adyacente a dicho borde, está a tope con un borde en un plano esencialmente vertical. Un contrafuerte entre la puerta y el alojamiento a lo largo del solape, así como a lo largo del saliente puede proporcionar un fiador y puede mejorar adicionalmente las propiedades a la salpicadura del dispensador. El saliente puede extenderse esencialmente en la primera dirección. A lo largo de la pared de extremo superior esta característica puede mejorar las propiedades a la salpicadura del extremo superior del dispensador.

Según realizaciones ejemplares, el alojamiento puede tener una forma esencialmente cilíndrica y la porción esencialmente vertical de la puerta puede ser curvada y formar parte de la forma cilíndrica. Por tanto, el dispensador puede contener rollos de papel o similares.

45 Según realizaciones ejemplares, el dispensador puede estar adaptado a sostener un rollo de papel o similares, desde un centro en el que el rollo de papel o similares está adaptado a ser cogido a través de la abertura de dispensa del dispensador.

50 Otras características y ventajas de la invención presente resultarán evidentes al estudiar las reivindicaciones adjuntas y la descripción siguiente. Las personas expertas en la técnica comprenderán que diferentes características de la invención presente pueden ser combinadas para crear realizaciones distintas de las que se describen a continuación, sin apartarse del alcance de la invención presente, tal como se define en las reivindicaciones adjuntas.

Descripción breve de los dibujos

Los diversos aspectos de la invención, incluyendo sus características y ventajas particulares, se entenderán fácilmente a partir de la siguiente descripción detallada y los dibujos que se acompañan, en los que:

55 La Figura 1 ilustra un dispensador según realizaciones ejemplares,

La Figura 2 ilustra un alojamiento del dispensador según realizaciones ejemplares mostradas en la Figura 1,

La Figura 3 ilustra esquemáticamente una puerta del dispensador según realizaciones ejemplares mostradas en la Figura 1,

Las Figuras 4 y 5 ilustran elementos de guía de dispensadores según realizaciones ejemplares.

5 Las Figuras 6 y 7 ilustran esquemáticamente secciones a través de porciones de una puerta y un alojamiento de dispensadores según realizaciones que no caen dentro del alcance de la invención presente, y

La Figura 8 ilustra esquemáticamente una vista desde un interior de un dispensador según realizaciones que no caen dentro del alcance de la invención presente.

Descripción detallada

10 La invención presente se describe más completamente a continuación haciendo referencia a los dibujos que se acompañan, en los que se muestran realizaciones ejemplares. Sin embargo, esta invención no debe ser interpretada como limitada a las realizaciones expuestas en esta memoria. Las características descritas de realizaciones ejemplares pueden ser combinadas como resultará evidente para una persona experta en la materia a la que pertenece esta invención. En toda la descripción se usan los mismos números de referencia para indicar elementos similares.

15 Según se usa en la memoria presente, la expresión "que comprende" o "comprende" tiene un significado amplio, e incluye una o más características, elementos, pasos, componentes o funciones indicadas, pero no excluye la presencia o adición de una o más características, pasos, componentes, funciones o grupos de ellos.

Tal como se usa en la memoria presente, la expresión "y/o" incluye cualquier combinación de uno o más elementos indicados asociados.

20 Tal como se usa en la memoria presente, la abreviatura común "e.g.", que deriva de la frase latina "exempli gratia", puede ser usada para introducir o especificar un ejemplo o ejemplos generales de un elemento mencionado previamente, y no pretende limitar tal elemento. Si se usa en esta memoria la abreviatura común "i.e.", que deriva de la frase latina "id est", puede especificar un elemento particular de una referencia más general.

25 La terminología usada en la memoria presente tiene el propósito de describir realizaciones particulares únicamente y no pretende limitar la invención. Tal como se usa en la memoria presente, las formas singulares "un", y "el" pretenden incluir también las formas plurales, a menos que el contexto indique claramente otra cosa.

30 A menos que se defina otra cosa, todos los términos (incluyendo términos técnicos y científicos) usados en la memoria presente tienen el mismo significado que comúnmente entiende una persona experta en la materia a la que pertenece esta invención. Resultará evidente además que los términos, tales como los definidos en los diccionarios comúnmente usados, deben ser interpretados con un significado que sea consecuente con su significado en el contexto de la materia relevante y no sea interpretado en un sentido idealizado o excesivamente formal a menos que así sea expresamente definido en la memoria presente.

35 Se entenderá que cuando se hace referencia a un elemento "acoplado" o "conectado" a otro elemento, éste puede estar directamente acoplado o conectado al otro elemento o también pueden estar presentes otros elementos involucrados. Por el contrario, cuando se hace referencia a un elemento como "directamente acoplado" o "directamente conectado" a otro elemento, no hay otros elementos involucrados presentes.

Las funciones o construcciones bien conocidas pueden no estar descritas con detalle para mayor brevedad y/o claridad.

40 La Figura 1 ilustra un dispensador 2 según realizaciones ejemplares. El dispensador 2 tiene una forma esencialmente cilíndrica y está adaptado para que contenga un rollo de papel o material laminar similar, desde cuyo centro se retira el material laminar. El dispensador 2 comprende un alojamiento 4 y una puerta 6 fijada de manera pivotante al alojamiento 4 por medio de una articulación dispuesta de manera sustancialmente vertical (no visible en la Figura 1). El alojamiento 4 está adaptado para ser montado con un lado trasero 8 contra una pared o una estructura similar. El alojamiento 4 comprende una pared de extremo superior 10, una pared sustancialmente vertical 12, una pared de extremo inferior 14 y una pared articulada 16. La puerta 6 comprende una porción esencialmente vertical 18, un extremo articulado 20 y un extremo libre 22 en oposición al extremo articulado 20. La porción esencialmente vertical 18 está curvada y por este motivo forma parte de la forma cilíndrica del dispensador 2. El extremo articulado 20 de la puerta 6 es una porción de la puerta 6 cerca de la articulación. El extremo libre 22 de la puerta 6 se extiende desde el extremo articulado 20 sobre una parte mayor de la puerta 6. El dispensador 2 comprende un dispositivo de cierre 24 para cerrar la puerta 6 al alojamiento 4. Si se proporciona una llave retirable 26 sólo puede acceder a un interior del dispensador 2 un poseedor de la llave 26.

La Figura 2 ilustra un alojamiento 4 del dispensador 2 según realizaciones ejemplares mostradas en la Figura 1. El alojamiento 4 comprende un estante 28 para soportar un rollo vertical de material laminar dentro del dispensador. El estante 28 tiene dispuesta una abertura 30, a través de la que el material laminar puede ser alimentado desde el

centro del rollo hacia abajo y más allá a través de una pestaña de dispensa 32 situada en la pared de extremo inferior 14 del alojamiento 4. En la pared articulada 16 del alojamiento 4 hay fijado un primer miembro de articulación 34 de una articulación sustancialmente vertical. La pared de extremo superior 10 tiene dispuesto un segmento con forma de arco 35 que sobresale en la dirección de la puerta 6. La pared de extremo superior 10, la pared sustancialmente vertical 12, la pared de extremo inferior 14 y la pared articulada 16 definen un borde 36, que delimita una abertura de carga lateral 38 a través de la que el dispensador 2 puede ser recargado con rollos de material laminar y cerrado por la puerta 6 no mostrada. El borde 36 tiene una porción de articulación 40 en la pared articulada 16 y una porción de borde libre 42 que se extienden a lo largo de la pared de extremo superior 10, la pared sustancialmente vertical 12 y la pared de extremo inferior 14.

La porción de borde libre 42 comprende una porción de solape 43 adaptada para que forme un solape con un borde de puerta de la puerta 6 cuando ésta está en una posición cerrada. La porción de borde libre 42 y el borde de puerta pueden estar a tope al menos parcialmente en el solape. Adyacente a la porción de solape 43, la porción de borde libre 42 tiene dispuesto un saliente 45. Cuando la puerta 6 está en una posición cerrada, por lo menos parte del borde de la puerta está dispuesto en un lado exterior del alojamiento 4 en la porción de solape 43. De este modo, debido al saliente 45, las superficies exteriores del alojamiento 4 y la puerta 6 están niveladas.

Una sección de la porción de borde libre 42 en la pared de extremo superior 10 forma un elemento de guía 44, cuyas realizaciones se describen con más detalle a continuación. El elemento de guía 44 tiene una superficie inclinada hacia arriba vista en una dirección desde la abertura de carga 38 hacia la pared de extremo superior 10. El elemento de guía 44 está adaptado para cooperar con una región del borde de puerta de la puerta 6 cuando la puerta 6 es movida desde una posición abierta a una posición cerrada de tal manera que el extremo libre 22 de la puerta 6 es posicionado verticalmente.

La Figura 3 ilustra esquemáticamente la puerta 6 del dispensador 2 según realizaciones ejemplares mostradas en la Figura 1. En el extremo articulado 20 la puerta 6 tiene dispuesto un segundo miembro de articulación 46. Los miembros articulados primero y segundo 34, 46 están acoplados entre sí por medio de un pasador de articulación que se extiende a través de orificios del primer y segundo miembros articulados 34, 46 y forman así una articulación dispuesta de manera sustancialmente vertical. La puerta 6 pivota por medio de la articulación entre una posición abierta, en la que la abertura de carga 38 es accesible y una posición cerrada, en la que la abertura de carga 38 está cubierta por la puerta 6. La puerta 6 comprende un borde de puerta 48 a lo largo de los bordes del extremo articulado 20 y del extremo libre 22. En su extremo superior, la puerta 6 tiene dispuesta una porción sustancialmente horizontal 50. La porción horizontal 50 tiene dispuesta una discontinuidad 52, que tiene forma de arco y está adaptada para conjugarse con el segmento 35 de la pared de extremo superior 10 del alojamiento 4. Debido a la discontinuidad 52, el borde de puerta 48 comprende una región distinta en forma de una esquina 54. Cuando la puerta 6, fijada al alojamiento 4, es movida desde una posición abierta hacia una posición cerrada, la región del borde de puerta 48 en forma de esquina 54 pasa sobre el elemento de guía 44. Si la puerta 6 está orientada ligeramente hacia abajo por su extremo libre 22, la esquina 54 toca la superficie inclinada del elemento de guía 44 y es impulsada hacia arriba durante el cierre de la puerta 6 de tal manera que el extremo libre 22 de la puerta 6 es posicionado verticalmente. Por consiguiente, el borde de puerta 48 se alinea con el borde 36 del alojamiento 4 cuando la puerta 6 llega a la posición cerrada.

La Figura 4 ilustra un elemento de guía 44 de un dispensador según realizaciones ejemplares. El elemento de guía 44 está formado por una sección de una porción de borde libre 42 de una pared de extremo superior 10 de un alojamiento 4 del dispensador y tiene dispuesta una superficie inclinada 56 en su lado superior. El elemento de guía 44 comprende una parte de la porción de borde libre 42 y, en contraste con el elemento de guía ilustrado en la Figura 4, ninguna parte del elemento de guía 44 sobresale de la porción de borde libre 42.

La Figura 5 ilustra un elemento de guía 44 de un dispensador según realizaciones ejemplares. El elemento de guía 44 está formado por una sección de una porción de borde libre 42 de una pared de extremo superior 10 de un alojamiento 4 del dispensador y tiene dispuesta una superficie inclinada 56 en su lado superior. El elemento de guía 44 es una parte de la porción de borde libre 42 y, en contraste con el elemento de guía ilustrado en la Figura 4, ninguna parte del elemento de guía 44 sobresale de la porción de borde libre 42.

La Figura 6 ilustra esquemáticamente una sección a través de una porción de una puerta 6 y un alojamiento 4 de un dispensador según realizaciones que no caen dentro del alcance de la invención presente. Una pared de extremo superior 10 del alojamiento 4 comprende un elemento de guía 44 que comprende un saliente 60 que se extiende esencialmente de manera horizontal cerca de una porción de borde libre 42 de la pared de extremo superior 10. El elemento de guía 44 tiene una superficie 56 inclinada hacia arriba y está adaptado para que coopere con una región de un borde de puerta 48 de la puerta 6. El borde de puerta 6 y la porción de borde libre 42 de la pared de extremo superior 10 forman un solape. Adyacente al borde de puerta 48, la puerta 6 tiene dispuesto un borde 62.

La Figura 7 ilustra esquemáticamente una sección a través de una porción de una puerta 6 y un alojamiento 4 de un dispensador según realizaciones que no caen dentro del alcance de la invención presente. Una pared de extremo inferior 14 del alojamiento 4 comprende un elemento de guía 44, que comprende un saliente 64 que se extiende esencialmente de manera horizontal adyacente a una porción de borde libre 42 de la pared de extremo inferior 10. El elemento de guía 44 tiene una superficie 56 inclinada hacia arriba y está adaptado para que coopere con una región

de un borde de puerta 48 de la puerta 6. Dicha región comprende una pestaña 66 adaptada a estar a tope y deslizarse a lo largo de al menos una parte de la superficie inclinada 56 del elemento de guía 44. El borde de puerta 6 y la porción de borde libre 42 de la pared de extremo inferior 14 forman un solape. La pared de extremo inferior 14 tiene dispuesto un saliente 68.

5 La Figura 8 ilustra esquemáticamente una vista desde un interior de un dispensador según realizaciones que no caen dentro del alcance de la invención presente hacia una pared sustancialmente vertical 12 de un alojamiento 4 y una puerta 6 del dispensador. La puerta 6 está a punto de ser cerrada en una dirección indicada por una flecha 71 y con fines ilustrativos la puerta 6 está inclinada en un ángulo considerable. La pared sustancialmente vertical 12 comprende cerca de una porción de borde libre 42 un elemento de guía 44 que tiene dispuesta una superficie inclinada hacia arriba 56. El elemento de guía 44 comprende un saliente 69 que se extiende esencialmente de manera horizontal. La puerta 6 está en una región de un borde de puerta 48 que tiene dispuesta una pestaña 70. El elemento de guía 44 y su superficie inclinada hacia arriba 56 están adaptados para cooperar con la pestaña 70 para levantar y posicionar verticalmente la puerta 6 cuando alcanza una posición cerrada en el alojamiento 4. Las líneas a trazos 72, 74 sobre la pared sustancialmente vertical 12 del alojamiento 4 y la puerta 6 indican posibles elementos de diseño en el exterior del alojamiento 4 y la puerta 6, elementos de diseño que se alinean cuando la puerta está apropiadamente cerrada.

Se pueden combinar realizaciones ejemplares como resultará evidente para una persona experta en la materia. Aunque la invención ha sido descrita haciendo referencia a realizaciones ejemplares, muchas alteraciones, modificaciones y similares diferentes serán evidentes para los expertos en la materia. Se pueden utilizar otros tipos de articulaciones aparte de las que comprenden los primeros y segundos miembros 34, 46 de articulación ilustrados, por ejemplo, una articulación separada fijada por un extremo a la puerta y por el otro extremo al alojamiento del dispensador. La discontinuidad en el borde de la puerta puede sobresalir del borde de la puerta y el segmento de la porción de borde libre que se ajusta a la discontinuidad puede formar una muesca en la pared de extremo superior.

La misma idea inventiva según se define en las reivindicaciones puede ser aplicada a un dispensador de artículos higiénicos tales como toallas de papel, pañuelos de papel, servilletas, pañales, productos de higiene femenina y otros productos fibrosos, de película, poliméricos o filamentosos, así como jabón, donde una dosis de jabón constituye un artículo higiénico, el dispensador comprende un alojamiento y una puerta. La puerta está en este caso fijada de forma pivotante al alojamiento alrededor de un eje sustancialmente horizontal a lo largo de un lado inferior de la puerta. Si la puerta está hecha de un material delgado en comparación con su altura, de nuevo, la puerta puede estar ligeramente deformada cuando está abierta. Un elemento de guía asociado a una pared superior o a una o a ambas de las dos paredes sustancialmente verticales del alojamiento, convenientemente en un extremo superior de las paredes sustancialmente verticales, proporcionan el posicionamiento de la puerta. El elemento de guía tiene dispuesta una superficie inclinada hacia arriba vista en una dirección desde la puerta hacia el alojamiento en un plano horizontal y está adaptado para cooperar con una región del borde de la puerta durante el giro de la puerta hacia una posición cerrada y para posicionar verticalmente un extremo libre de la puerta. De este modo, se consigue la alineación de la puerta con el alojamiento y la puerta recupera su forma apropiada cuando está en una posición cerrada en el alojamiento.

Por tanto, debe entenderse que lo anteriormente expuesto es ilustrativo de varias realizaciones ejemplares y no debe ser limitado a las realizaciones específicas descritas y se pretende que las modificaciones de las realizaciones descritas, las combinaciones de características de las realizaciones descritas así como otras realizaciones caigan dentro del alcance de las reivindicaciones adjuntas.

REIVINDICACIONES

1. Un dispensador (2) para papel o similares adaptado para ser montado en una pared, comprendiendo dicho dispensador (2) un alojamiento (4) para recibir dicho papel o similares y una puerta (6) fijada de forma pivotante a dicho alojamiento (4) por medio de una articulación dispuesta de manera sustancialmente vertical,
- 5 comprendiendo dicho alojamiento (4) una pared articulada (16) asociada a dicha articulación dispuesta de una manera sustancialmente vertical, una pared de extremo superior (10), una pared sustancialmente vertical (12) y una pared de extremo inferior (14), definiendo dichas paredes (10, 12, 14, 16) un borde (36) que delimita una abertura de carga lateral (38) en dicho alojamiento (4) para recargar dicho dispensador (2) con dicho papel o similares, y
- 10 teniendo dicho alojamiento dispuesta una abertura de dispensa (32) para dicho papel o similares en dicha pared de extremo inferior (14),
- comprendiendo dicha puerta (6) una porción esencialmente vertical (18), un extremo libre (22) en oposición a dicha articulación y un borde de puerta (48) al menos parcialmente adyacente a dicho borde (36) de dicho alojamiento (4) cuando dicha puerta (6) está en una posición cerrada, y
- estando adaptada dicha puerta (6) para cubrir dicha abertura de carga (38), y
- 15 en donde dicho borde (36) de dicho alojamiento (4) tiene una porción de articulación (40) en dicha pared articulada (16) y una porción de borde libre (42) extendiéndose a lo largo de dicha pared de extremo superior (10), dicha pared sustancialmente vertical (12) y dicha pared de extremo inferior (14),
- caracterizado por que dicha porción de borde libre (42) comprende un elemento de guía (44) para cooperar con una región de dicho borde de puerta (48) durante el giro de dicha puerta (6) hacia dicha posición cerrada y para
- 20 posicionar verticalmente dicho extremo libre (22) de dicha puerta (6), teniendo dicho elemento de guía (44) dispuesta una superficie inclinada hacia arriba (56) vista en una dirección desde dicha puerta (6) hacia dicho alojamiento (4) en un plano horizontal, y en donde dicho elemento de guía (44) está formado por una sección de dicha porción de borde libre (42).
2. El dispensador (2) según la reivindicación 1, en donde dicho elemento de guía (44) comprende un saliente que se extiende esencialmente de manera horizontal (58, 60, 64, 69).
- 25 3. El dispensador (2) según cualquiera de las reivindicaciones precedentes, en donde dicha región de dicho borde de puerta (48) es una porción de esquina (54) adaptada para ser movida sobre dicho elemento de guía (44).
4. El dispensador (2) según la reivindicación 3, en donde dicha porción de esquina (54) está formada por una discontinuidad (52) en dicho borde de puerta (48) y dicha porción de borde libre (42) tiene dispuesto un segmento
- 30 (35) ajustado a dicha discontinuidad (52).
5. El dispensador (2) según la reivindicación 4, en donde dicha discontinuidad (52) y dicho segmento (35) tienen esencialmente forma de arco en un plano esencialmente horizontal.
6. El dispensador (2) según cualquiera de las reivindicaciones precedentes, en donde al menos una parte de dicho borde de puerta (48) forma un solape con dicha porción de borde libre (42) cuando dicha puerta (6) está en dicha
- 35 posición cerrada, y en donde dicha puerta (6) y dicho alojamiento (4) están a tope al menos parcialmente en dicho solape.
7. El dispensador (2) según la reivindicación 6, en donde dicho solape se extiende esencialmente de manera ininterrumpida en un plano horizontal desde un extremo de dicha pared de extremo superior (10) hasta un extremo en oposición de dicha pared de extremo superior (10) en una primera dirección transversal a una segunda dirección que se extiende en dicho plano horizontal desde dicho alojamiento (4) hacia dicha puerta (6).
- 40 8. El dispensador (2) según cualquiera de las reivindicaciones 6 y 7, en donde adyacente a dicho solape sobre una superficie exterior de dicho dispensador (2) al menos parte de: dicha pared de extremo superior (10), dicha pared sustancialmente vertical (12) y/o dicha pared de extremo inferior (14), o en el dispensador alternativo al menos parte de dicha puerta (6) adyacente a dicho borde (48), está a tope con un saliente (45, 62, 68) en un plano esencialmente
- 45 vertical.
9. El dispensador (2) según la reivindicación 8, en donde dicho saliente (45, 62, 68) se extiende esencialmente en dicha primera dirección.
10. El dispensador (2) según cualquiera de las reivindicaciones precedentes, en donde dicho alojamiento (4) tiene una forma esencialmente cilíndrica y dicha porción esencialmente vertical (18) de dicha puerta (6) está curvada y
- 50 forma parte de dicha forma cilíndrica.
11. El dispensador (2) según cualquiera de las reivindicaciones precedentes, en donde dicho dispensador (2) está adaptado para mantener un rollo de papel o similares, desde un centro de cuyo rollo dicho papel o similares está

adaptado para ser cogido a través de dicha abertura de dispensa (32).

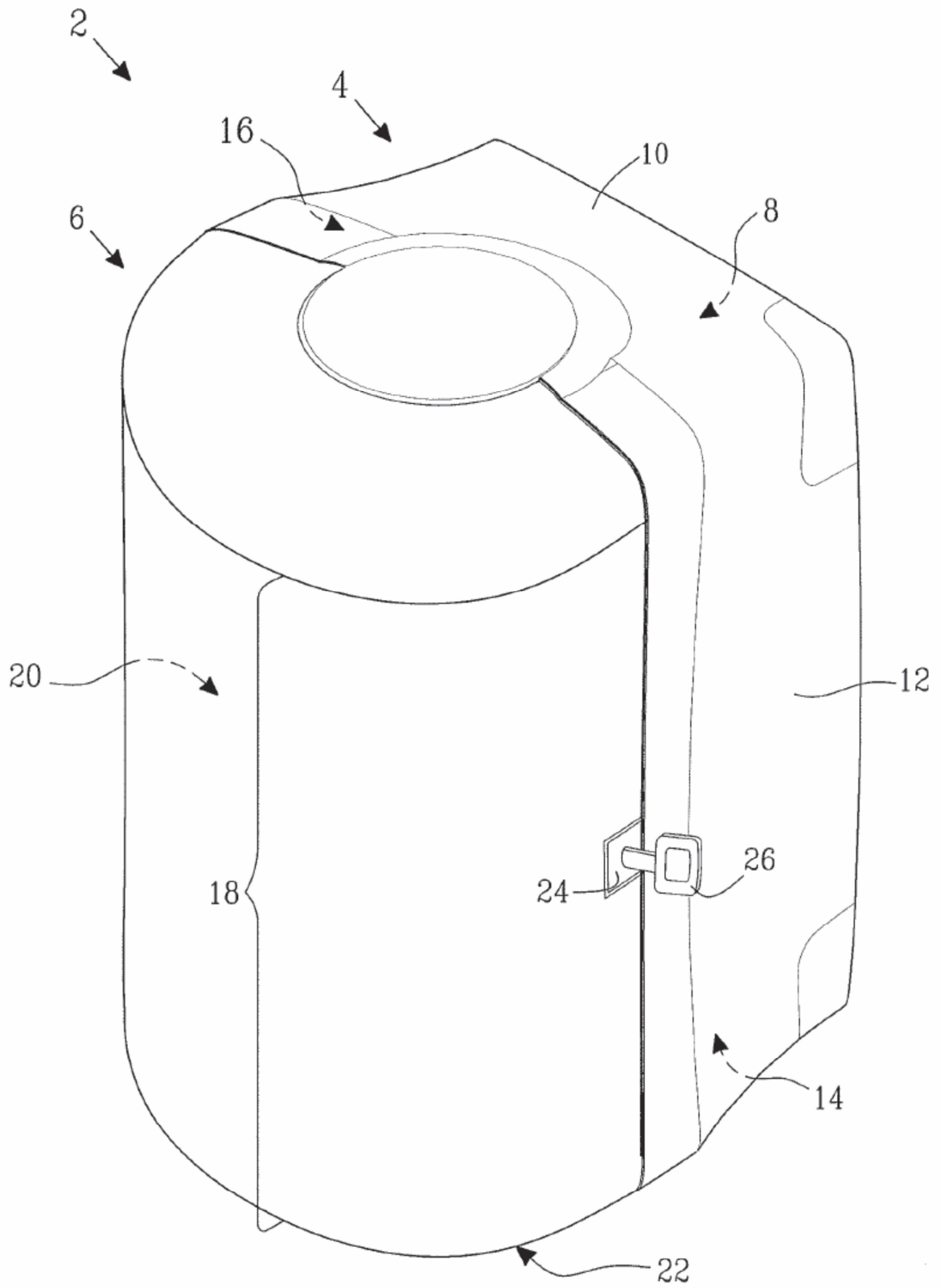


Fig. 1

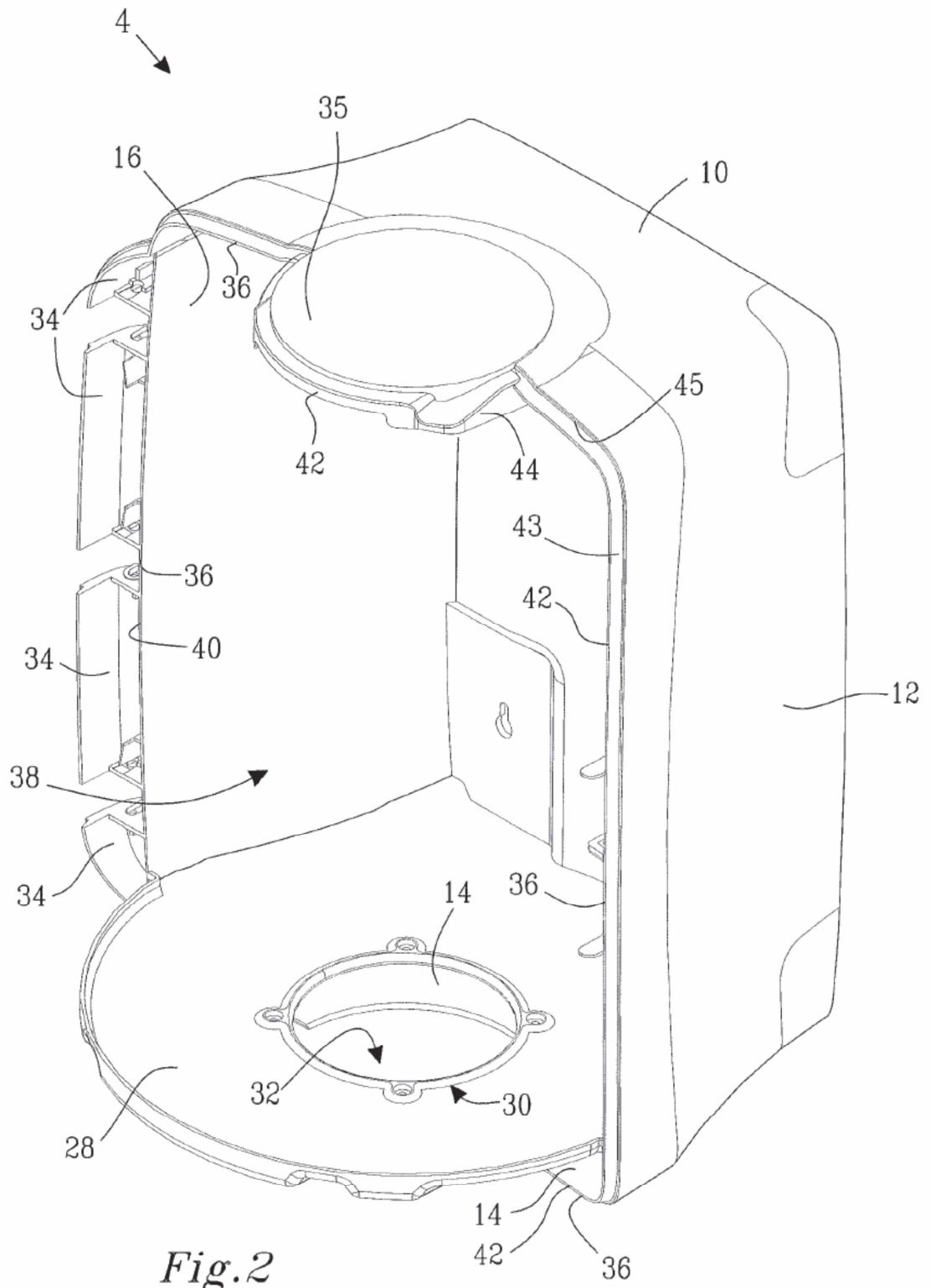


Fig. 2

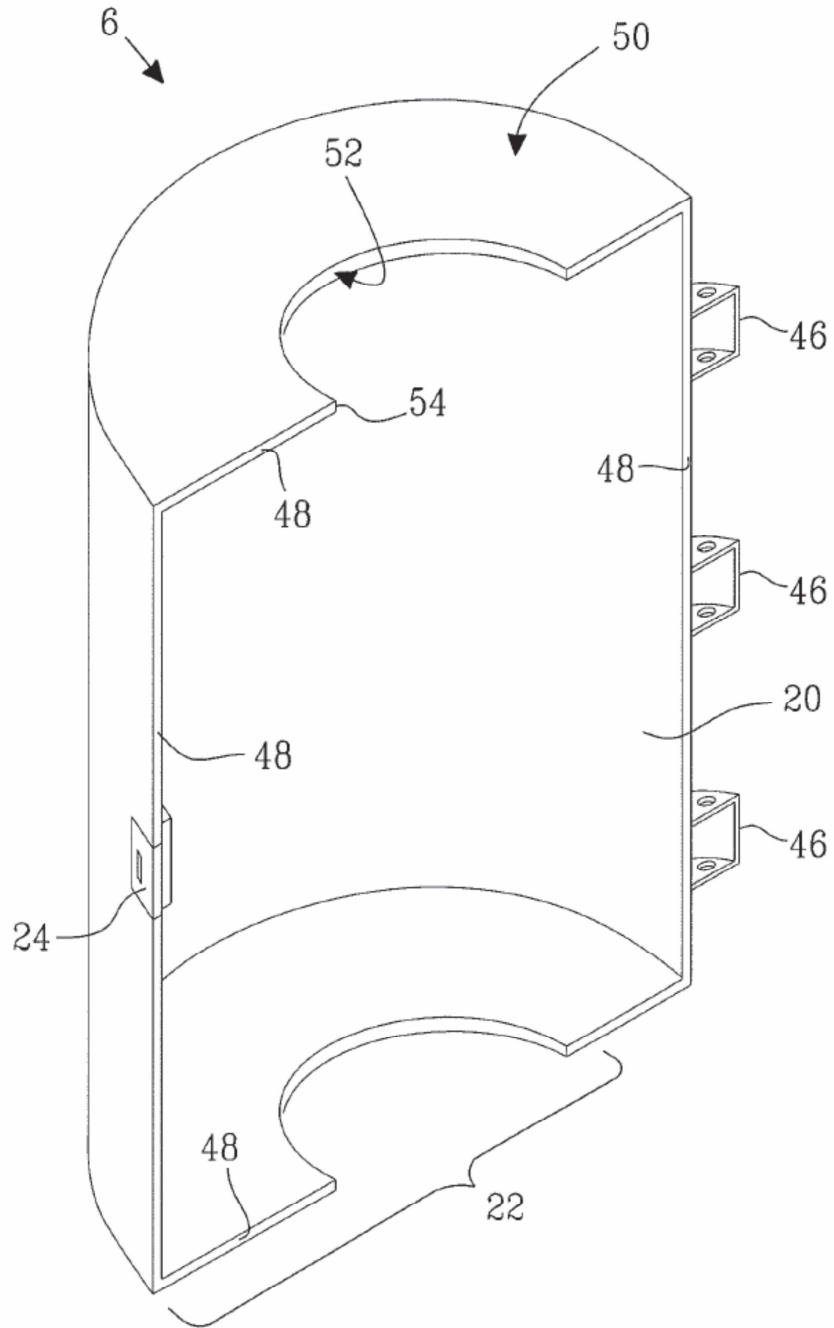


Fig.3

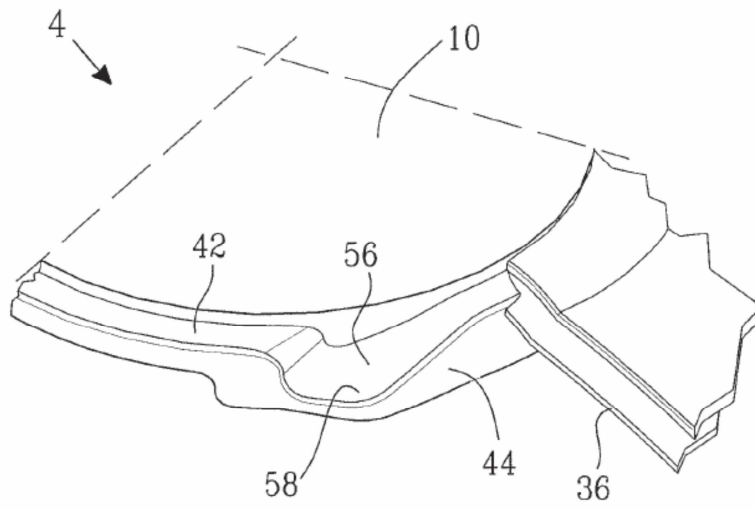


Fig. 4

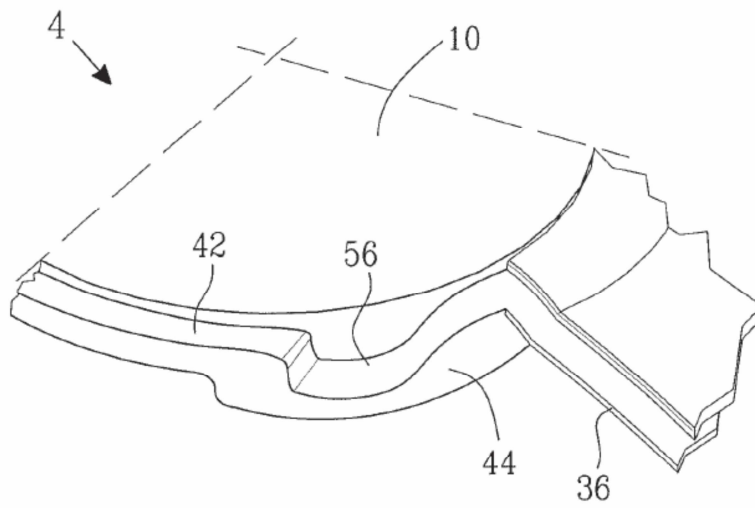


Fig. 5

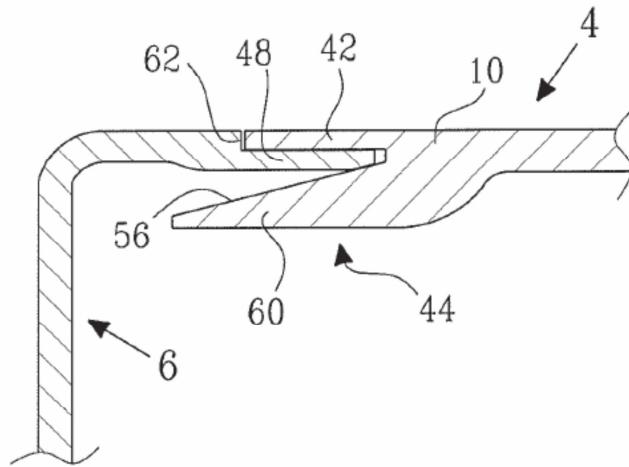


Fig. 6

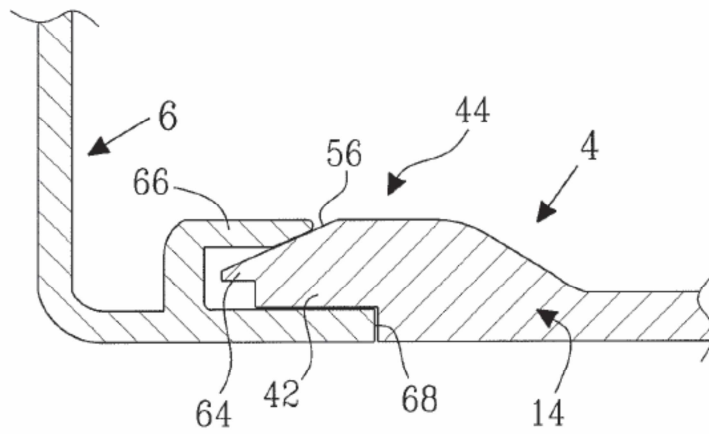


Fig. 7

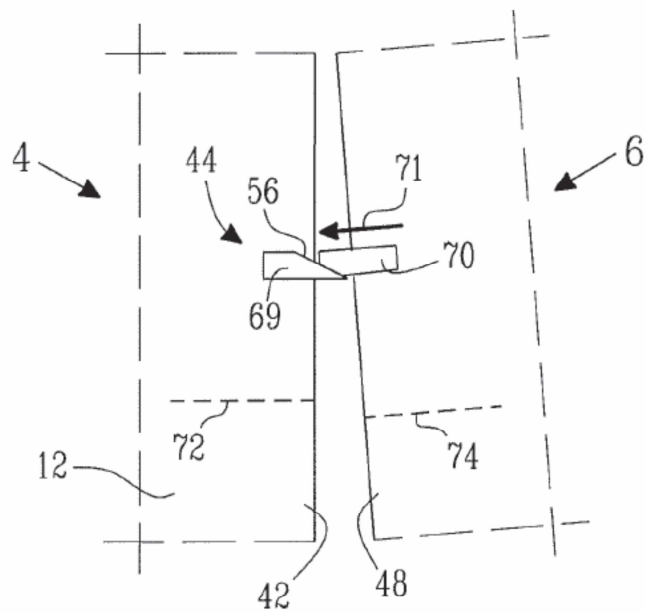


Fig. 8