

19



OFICINA ESPAÑOLA DE
PATENTES Y MARCAS

ESPAÑA



11 Número de publicación: **2 610 570**

51 Int. Cl.:

E06C 7/42 (2006.01)

E06C 1/393 (2006.01)

E06C 7/14 (2006.01)

12

TRADUCCIÓN DE PATENTE EUROPEA

T3

96 Fecha de presentación y número de la solicitud europea: **11.04.2013 E 13163404 (0)**

97 Fecha y número de publicación de la concesión europea: **19.10.2016 EP 2789787**

54 Título: **Escalera, especialmente escalera plegable con una protección contra el hundimiento**

45 Fecha de publicación y mención en BOPI de la traducción de la patente:
28.04.2017

73 Titular/es:

**HAILO-WERK RUDOLF LOH GMBH & CO. KG
(100.0%)
Daimlerstrasse 8
35708 Haiger, DE**

72 Inventor/es:

**MÜLLER, GERHARD;
PFEIFER, RUDOLF;
WEINHOLD, GERD y
SCHMIDT, CHARLOS**

74 Agente/Representante:

LEHMANN NOVO, María Isabel

ES 2 610 570 T3

Aviso: En el plazo de nueve meses a contar desde la fecha de publicación en el Boletín Europeo de Patentes, de la mención de concesión de la patente europea, cualquier persona podrá oponerse ante la Oficina Europea de Patentes a la patente concedida. La oposición deberá formularse por escrito y estar motivada; sólo se considerará como formulada una vez que se haya realizado el pago de la tasa de oposición (art. 99.1 del Convenio sobre Concesión de Patentes Europeas).

DESCRIPCIÓN

Escalera, especialmente escalera plegable con una protección contra el hundimiento

La presente invención se refiere a una escalera, especialmente una escalera plegable, con un par de largueros,

- 5 - uniéndose entre sí los largueros a través de peldaños o escalones,
- montándose en al menos un primer extremo de cada larguero un pie de escalera,
- pudiéndose colocar la escalera de manera que toque el suelo con una superficie de apoyo de los pies de escalera,
- presentando la escalera una protección contra el hundimiento para evitar un hundimiento de la escalera, especialmente en el suelo blando del jardín,
- 10 - presentando la escalera como protección contra el hundimiento un listón (31) que en una posible primera posición de montaje cubre las superficies de apoyo de los pies de escalera (13) y que se fija de forma separable en los largueros (11),
- presentando el listón (31) un primer brazo y un segundo brazo y
- 15 - ajustándose en esta primera posición de montaje posible el primer brazo a las primeras caras de los largueros (11) y cubriendo el segundo brazo las superficies de apoyo de los pies de escalera (13).

Las escaleras, especialmente las escaleras plegables con peldaños, se conocen por el estado de la técnica en múltiples variantes.

- 20 Las escaleras plegables con peldaños también se denominan a menudo escaleras domésticas, por lo que se puede deducir que hay un número considerable de personas que utilizan estas escaleras. Muchas de estas escaleras se utilizan en casas, por ejemplo, para la colocación de objetos en techos o paredes, para trabajos de restauración, etc. Sin embargo, estas escaleras no sólo se emplean en el interior. También se usan en el exterior, especialmente en el jardín, por ejemplo, para cortar arbustos, árboles o setos o para la recolección de fruta.

- 25 Mientras que en el interior generalmente siempre existe una superficie de emplazamiento adecuada en la que se puede colocar de forma segura una escalera, en el exterior no siempre es así. Especialmente en caso de suelos de jardín cubiertos con plantas, más aún en caso de suelos de jardín no cubiertos existe siempre el riesgo de que los pies de escalera se hundan a causa de la presión a la que se someten al utilizar la escalera. En la mayoría de los casos, los pies de escalera no se hunden en la tierra por los extremos de los largueros al mismo tiempo y/o no se hunden en la misma medida. Por consiguiente, la escalera puede adoptar rápidamente una posición inclinada. Por último existe el riesgo de que el usuario se caiga de la escalera o que la escalera se caiga junto con el usuario. Las
- 30 consecuencias pueden ser lesiones o incluso algo más grave.

- 35 A fin de evitar estas consecuencias, los usuarios de las escaleras colocan a menudo tablas o similares debajo de los pies de escalera para impedir un hundimiento de la escalera. Por otra parte también existen escaleras que los fabricantes construyen y ofrecen con una protección contra el hundimiento para evitar un hundimiento de la escalera, especialmente en el suelo blando del jardín. El principio de estas escaleras consiste en reducir la presión de los pies de escalera en el suelo mediante un aumento de los pies de escalera y evitar así un hundimiento.

- 40 Por el documento DE 600 01 496 T2 se conoce una escalera de este tipo con una protección contra el hundimiento. Esta escalera y muchas otras escaleras con una protección contra el hundimiento sólo se pueden utilizar en el interior con limitaciones. El gran tamaño de los pies de escalera puede resultar un obstáculo especialmente en zonas con sólo una pequeña superficie de suelo libre para colocar las escaleras. Además, debido al gran tamaño de los pies de escalera, las escaleras requieren una superficie de apoyo amplia que es necesaria cuando la escalera no se utiliza y se guarda.

- 45 Ciertamente, la escalera conocida en el documento DE 600 01 496 T2 presenta un pie de escalera que se puede agrandar mediante extracción y que se fija en los primeros extremos de los dos largueros. Pero incluso en estado introducido, este pie requiere, en comparación con una escalera plegable con peldaños convencional para el interior, una superficie considerable para montar la escalera.

- Partiendo de los inconvenientes del estado de la técnica ya existía en el pasado la necesidad de proponer una escalera que resulte adecuada tanto para el interior como también para el exterior, que requiera un espacio reducido y que, a pesar de todo, sea capaz de ofrecer a un usuario un emplazamiento seguro de la escalera. Una escalera conocida con las características citadas al principio ha puesto remedio a esta necesidad.

- 50 Además de en los pies, el listón se fija en la primera posición de montaje en los largueros para ofrecer una protección contra el hundimiento en caso de un uso en el exterior. Si, por el contrario, la escalera se utiliza en el interior o se guarda, cabe la posibilidad de desmontar el listón y colocar la escalera sin listón sobre los pies de escalera.

El listón de una escalera según la invención presenta un primer brazo y un segundo brazo. En la primera posición de montaje el primer brazo se ajusta a las primeras caras de los largueros. El segundo brazo puede cubrir las superficies de apoyo de los pies de escalera.

5 En los documentos JP 2001/193374 A y JP 2007 191978 A se revelan escaleras con las características citadas al principio según el preámbulo de la reivindicación 1. Por el documento FR 2 948 143 A1 se conoce una escalera similar que no presenta todas las características citadas al principio.

10 En el caso de la escalera conocida por el documento JP 2001/193374 A, el listón se fija de forma separable en los largueros de la escalera mediante estribos y tornillos. Si la escalera se utiliza en el interior, este listón se puede desmontar y para ello es preciso desatornillar los tornillos. En el exterior la escalera se puede utilizar con el listón. El listón sólo puede fijarse en la escalera en una posición.

15 En el caso de la escalera conocida por el documento JP 2007 191978 A, el listón que cubre la superficie de apoyo de los pies de escalera se fija de forma giratoria en los largueros, pudiendo girar de manera que el listón cubra los pies de escalera o pudiendo girar de manera que la escalera toque directamente el suelo con la superficie de apoyo de los pies de escalera. De este modo la escalera se puede utilizar, por una parte, en el exterior y, por otra parte, en el interior, dependiendo de si el listón se encuentra o no delante de los pies de escalera. El listón sólo se puede fijar en una posición.

20 En el caso de la escalera conocida por el documento FR 2 948 143 A1, el listón no cubre las superficies de apoyo de los pies de escalera. El listón se fija en los largueros más bien por encima de las superficies de apoyo y los pies de escalera sobresalen del listón o atraviesan el listón. Mediante la disposición no se evita un hundimiento de los pies de escalera en una base blanda, sino que en el mejor de los casos sólo lo limita. Por otra parte, el listón sólo se puede montar en la escalera en una posición.

25 En ninguna de las escaleras conocidas por los documentos JP 2001/193374A, JP 2007 191978 A y FR 2 948 143 A1 el listón se puede fijar en distintas posiciones de forma desplazable y separable en los largueros. No obstante, la posibilidad de fijar el listón en distintas posiciones en los largueros puede resultar una ventaja si la escalera debe colocarse sobre una base blanda directamente junto a un objeto fijo como un muro. En tal caso resulta ventajoso si el listón se puede fijar en los largueros de manera que un extremo del listón no sobresalga del larguero o sólo lo haga un poco lateralmente.

30 Este problema se resuelve según la invención gracias a que el listón presenta dos tornillos con sendas cabezas y a que el primer brazo presenta una ranura en la que se fijan de forma desplazable cabezas de dos tornillos con los que el listón se fija en los largueros en la primera posición de montaje. Las roscas de los tornillos pueden ser fundamentalmente perpendiculares al listón.

35 Los largueros pueden presentar en la zona de los primeros extremos orificios a través de los cuales se guían los tornillos en la primera posición de montaje del listón. En la primera posición de montaje del listón se pueden enroscar, en los extremos de los tornillos que sobresalen de los orificios, tuercas, especialmente tuercas de mariposa o tuercas de estrella. El listón y los largueros se pueden unir entre sí de forma separable por medio de los tornillos y de las tuercas.

40 Preferiblemente, el listón no sólo se puede fijar a la escalera en la primera posición de montaje. Más bien cabe la posibilidad de fijar el listón en la escalera también en una segunda posición de montaje. El listón se puede colocar en esta segunda posición de montaje cuando la escalera se guarde. Para el transporte de la escalera también es posible una colocación en la segunda posición de montaje.

El listón se puede disponer de forma separable en la segunda posición de montaje entre un estribo que une los dos extremos de los largueros o entre un módulo de apoyo que une los dos extremos de los largueros, por una parte, y un peldaño o escalón superior o un eje giratorio de una plataforma de la escalera o un alma de apoyo para la plataforma, por otra parte.

45 El listón puede fijarse en arrastre de forma en la segunda posición de montaje. El listón puede presentar por un primer extremo y por un segundo extremo estructuras de unión que se adecúan y configuran para la unión en arrastre de forma.

50 El listón en la segunda posición de montaje puede fijarse exclusiva o adicionalmente a otro tipo de fijación mediante unión en arrastre de fuerza. De este modo el listón se puede aprisionar, por ejemplo, entre el estribo que une los dos extremos de los largueros o el módulo de apoyo que une los dos extremos de los largueros, por una parte, y el peldaño o escalón superior o un eje giratorio de la plataforma de la escalera o el alma de apoyo para la plataforma, por otra parte.

55 La escalera según la invención puede ser una escalera de mano o una escalera plegable, especialmente una escalera plegable con peldaños. Si la escalera es una escalera de mano o una escalera plegable con peldaños, ésta puede presentar una pieza de subida y una pieza de apoyo que se unen entre sí de forma articulada. En este caso, la pieza de subida puede presentar los largueros con los peldaños o escalones fijados en los mismos, en cuyos primeros extremos se fija el listón en la primera posición de montaje. Además, la pieza de apoyo puede presentar otros largueros que se unen entre sí a través de travesaños y que poseen los primeros extremos en los que se

montan otros pies de escalera. En los otros pies de escalera se puede montar de forma separable otro listón como protección contra el hundimiento en una primera posición de montaje.

El otro listón puede ser igual que el listón montado de forma separable en la pieza de subida en la primera posición de montaje. Los dos listones se pueden intercambiar el uno por el otro. Al igual que el listón montado en la primera posición de montaje de forma separable en la pieza de subida, el otro listón se puede disponer de forma separable en la primera posición de montaje en los otros largueros y/o en una segunda posición de montaje entre el estribo que une los dos extremos de los largueros o el módulo de apoyo que une los dos extremos de los largueros, por una parte, y el peldaño o escalón superior o el eje giratorio de la plataforma o el alma de apoyo de la plataforma, por otra parte.

5
10 Otras características de la invención se representan por medio de la siguiente descripción de un ejemplo de realización haciéndose referencia a las figuras adjuntas. Se ve en la

Figura 1 una vista de una escalera según la invención en estado plegado y de un listón en una segunda posición de montaje desde delante,

15 Figura 2 una vista de la escalera según la figura 1 en estado plegado y del listón en una segunda posición de montaje desde arriba,

Figura 3 una vista de la escalera según las figuras 1 y 2 en estado plegado y del listón en una segunda posición de montaje desde abajo,

Figura 4 una vista de la escalera según las figuras 1 a 3 en estado plegado y del listón en una segunda posición de montaje desde un lado,

20 Figura 5 una vista de la escalera según las figuras 1 a 4 en estado plegado y del listón en una segunda posición de montaje desde atrás,

Figura 6 una vista en perspectiva de la escalera según las figuras 1 a 5 en estado plegado y del listón en una segunda posición de montaje desde delante,

25 Figura 7 una vista en perspectiva de la escalera según las figuras 1 a 5 en estado plegado y del listón en una segunda posición de montaje desde atrás,

Figura 8 una vista de una escalera según la invención en estado plegado y de un listón en una primera posición de montaje desde delante,

Figura 9 una vista de la escalera según las figuras 1 a 8 en estado plegado y del listón en una primera posición de montaje desde arriba,

30 Figura 10 una vista de la escalera según las figuras 1 a 9 en estado plegado y del listón en una primera posición de montaje desde abajo,

Figura 11 una vista de la escalera según las figuras 1 a 10 en estado plegado y del listón en una primera posición de montaje desde un lado,

35 Figura 12 una vista de la escalera según las figuras 1 a 11 en estado plegado y del listón en una primera posición de montaje desde atrás,

Figura 13 una vista en perspectiva de la escalera según las figuras 1 a 12 en estado plegado y del listón en una primera posición de montaje desde delante,

Figura 14 una vista en perspectiva de la escalera según las figuras 1 a 13 en estado plegado y del listón en una primera posición de montaje desde atrás,

40 Figura 15 una vista lateral de la escalera según las figuras 1 a 14 en estado montado con los listones en la primera posición de montaje y

Figura 16 una vista en perspectiva de la escalera según las figuras 1 a 14 en estado montado con los listones en la primera posición de montaje.

45 La escalera según la invención, se trata de una escalera plegable con peldaños, presenta una pieza de subida 1 y una pieza de apoyo 2. La pieza de subida 1 y la pieza de apoyo 2 se unen entre sí a través de una articulación.

La pieza de subida posee dos largueros 11 que se unen entre sí a través de tres escalones 12, un eje giratorio 15 y un módulo de apoyo 14. La distancia entre escalón 12 y escalón 12 o desde el escalón superior 12 al eje giratorio corresponde a una medida habitual. En el extremo inferior de los largueros 11 de la escalera se prevén pies de escalera 13 con los que la escalera se puede colocar en posición vertical sobre una base. Los extremos superiores de los largueros 11 se unen entre sí por medio de un módulo de apoyo 14.

50 La pieza de apoyo también posee dos largueros 21 que se unen entre sí a través de almas transversales 22, 25. En la zona de un extremo inferior de la pieza de apoyo 2 se prevé una primera de las dos almas transversales 22, 25, concretamente el alma transversal 22. Un alma transversal superior 25 de las dos almas transversales 22, 25 se dispone aproximadamente a la altura del eje giratorio 15 de la pieza de subida y también se denomina alma de

apoyo 25. Los extremos inferiores de los largueros 12 también se dotan de pies de escalera 23. En los extremos superiores de los largueros se prevén cubiertas 24 que cubren la articulación entre los largueros 11 de la pieza de subida 1 y los largueros 21 de la pieza de apoyo.

5 En el eje giratorio 15 se dispone de forma giratoria una plataforma 16. Esta plataforma 16 se une al alma de apoyo 25 a través de un estribo 26 de un modo conocido. Al colocar la escalera, el estribo 26 se encarga de plegar la plataforma 16 hacia abajo sobre el alma de apoyo 25. Al plegar la escalera, el estribo 26 se ocupa de girar la plataforma 16 hacia arriba entre los largueros 11.

En este sentido, la escalera corresponde a una escalera convencional como la que produce la solicitante desde hace algún tiempo.

10 La característica especial de la escalera según la invención consiste en los listones 31 que en la primera posición de montaje se disponen en los extremos inferiores de los largueros 11 de la pieza de subida 1 y en los extremos inferiores de los largueros 21 de la pieza de apoyo.

15 Los listones 31 presentan un perfil uniforme. Éstos presentan dos brazos en un ángulo entre sí que corresponde preferiblemente al ángulo que forman una cara trasera de los pies de escalera 13 y una cara inferior de los pies de escalera 23. Éstos presentan sendas ranuras que se prevén en la cara interior de los brazos y que en la primera posición de montaje se ajustan a la cara interior de los largueros 11, 21. En las ranuras se guían de forma desplazable cabezas de tornillos 32 en la dirección longitudinal de los listones 31. En cada listón 31 se prevén dos tornillos 32. Las roscas de los tornillos 32 se separan del listón 31 aproximadamente en ángulo recto.

20 Los otros brazos cubren, en la primera posición de montaje del listón 31, la cara inferior de los pies de escalera 13, 23.

25 En los extremos inferiores de los largueros 11, 21 se prevén orificios que se desarrollan de forma continua a través de los largueros desde delante hacia atrás. Los tornillos 32 se guían a través de estos orificios en la primera posición de montaje del listón 31. En los extremos de los tornillos 32 que sobresalen de los orificios se enroscan tuercas de estrella 33. Los tornillos 32 y las tuercas de estrella 33 fijan los listones 31 en los largueros 11, 21 de forma separable. La tuerca de estrella 33 se puede soltar manualmente y sin herramientas.

Los listones 31 se pueden desmontar de la primera posición de montaje quitando las tuercas de estrella 33 y extrayendo los tornillos 32 de los orificios en los extremos inferiores de los largueros 11, 21. Los listones 31 se pueden colocar, a continuación, en la segunda posición de montaje.

30 Gracias a que los tornillos 32 se montan de forma desplazable en las ranuras de los listones 31, la distancia de los tornillos 32 se puede elegir libremente. De este modo es posible prever los listones para escaleras con distancias diferentes en los extremos inferiores de los largueros 11, 21. Las distancias entre los extremos inferiores de los largueros 11, 21 dependen, por regla general, de la altura de subida de una escalera. Así, las escaleras con una altura de subida más alta presentan generalmente una distancia mayor entre los extremos inferiores de los largueros que las escaleras con una altura de subida más baja. Gracias a la desplazabilidad de los tornillos 32 en los listones es posible utilizar los listones 31 para escaleras con distintas alturas de subida.

35 Para la fijación en la segunda posición de montaje, los listones 31 presentan en sus extremos, entre otros, tapas 34 que poseen estructuras de unión con las que se pueden fijar los listones en la segunda posición de montaje mediante unión en arrastre de forma o unión en arrastre de fuerza entre el módulo de apoyo 14 y el alma de apoyo 25. En este caso, las estructuras de unión comprenden una garganta en la que puede encajar el eje giratorio 15.

40 En caso de transportar la escalera o de guardar la escalera, los listones 31 se colocan en la segunda posición de montaje.

REIVINDICACIONES

1. Escalera, especialmente escalera plegable, con un par de largueros (11),
- uniéndose entre sí los largueros (11) a través de peldaños o escalones (12),
5 - montándose en al menos un primer extremo de cada larguero (11) un pie de escalera (13),
- pudiéndose colocar la escalera de manera que toque el suelo con una superficie de apoyo de los pies de escalera (13),
- presentando la escalera una protección contra el hundimiento para evitar un hundimiento de la escalera, especialmente en el suelo blando del jardín,
10 - presentando la escalera como protección contra el hundimiento un listón (31) que, en una primera posición de montaje posible, cubre las superficies de apoyo de los pies de escalera (13) y se fija de forma separable en los largueros (11),
- presentando el listón (31) un primer brazo y un segundo brazo y
- ajustándose en esta primera posición de montaje posible el primer brazo a las primeras caras de los largueros (11)
15 y cubriendo el segundo brazo las superficies de apoyo de los pies de escalera (13),
caracterizada por que en el listón (31) se prevén dos tornillos (32) con sendas cabezas y por que el primer brazo presenta una ranura en la que las cabezas de estos dos tornillos se fijan de forma desplazable.
2. Escalera según la reivindicación 1, caracterizada por que los largueros presentan en la zona de los primeros
20 extremos orificios a través de los cuales los tornillos se guían en la primera posición de montaje posible de la escalera.
3. Escalera según la reivindicación 2, caracterizada por que en la primera posición de montaje posible del listón (31)
25 se enroscan en extremos de los tornillos (32) que sobresalen de los orificios, tuercas (33), especialmente tuercas de mariposa o tuercas de estrella, y por que el listón (31) y los largueros se unen entre sí de forma separable por medio de los tornillos (32) y las tuercas (33).
4. Escalera según una de las reivindicaciones 1 a 3, caracterizada por que el listón (31) en una segunda posición de
30 montaje posible se dispone de forma separable entre un estribo que une los segundos extremos de los largueros (11) o un módulo de apoyo (14) que une los segundos extremos de los largueros (11), por una parte, y un peldaño o escalón superior o un eje giratorio de una plataforma (16) de la escalera o un alma de apoyo (25) para la plataforma (16), por otra parte.
5. Escalera según la reivindicación 4, caracterizada por que el listón (31) se fija en la segunda posición de montaje
35 posible en arrastre de forma.
6. Escalera según la reivindicación 4 ó 5, caracterizada por que el listón (31) presenta, en un primer extremo y en un
segundo extremo, estructuras de unión que se adecúan y configuran para la unión en arrastre de forma.
- 40 7. Escalera según una de las reivindicaciones 4 a 5, caracterizada por que en la segunda posición de montaje posible el listón (31) se fija, en su caso adicionalmente, en arrastre de fuerza.
8. Escalera según una de las reivindicaciones 1 a 7, caracterizada por que la escalera es una escalera plegable y
45 presenta una pieza de subida (1) y una pieza de apoyo (2) que se unen entre sí de forma articulada, presentando la pieza de subida (1) los largueros (11) con los peldaños o escalones (12) fijados a los mismos, en cuyos primeros extremos se fija el listón (31) en la primera posición de montaje posible y presentando la pieza de apoyo (2) otros largueros (21) que se unen entre sí a través de almas transversales (15) y que poseen primeros extremos en los que se montan otros pies de escalera (13) y en los que, en una primera posición de montaje posible, se monta de forma separable otro listón (31) como protección contra el hundimiento.
- 50 9. Escalera según la reivindicación 8, caracterizada por que el otro listón (31) es igual que el listón (31) montado de forma separable en la primera posición de montaje posible en la pieza de subida (1).
- 55 10. Escalera según la reivindicación 8 ó 9 y 4, caracterizada por que al igual que el listón (31) montado de forma separable en la pieza de subida (1) en la primera posición de montaje posible, el otro listón (31) se dispone de forma separable en la primera posición de montaje posible en los otros largueros (21) y/o en una segunda posición de montaje posible y o entre el estribo que une los segundos extremos de los largueros (11) o el módulo de apoyo (14) que une los segundos extremos de los largueros (11), por una parte, y el peldaño o escalón superior o el eje giratorio de la plataforma o el alma de apoyo (25) de la plataforma, por otra parte.

Fig. 1

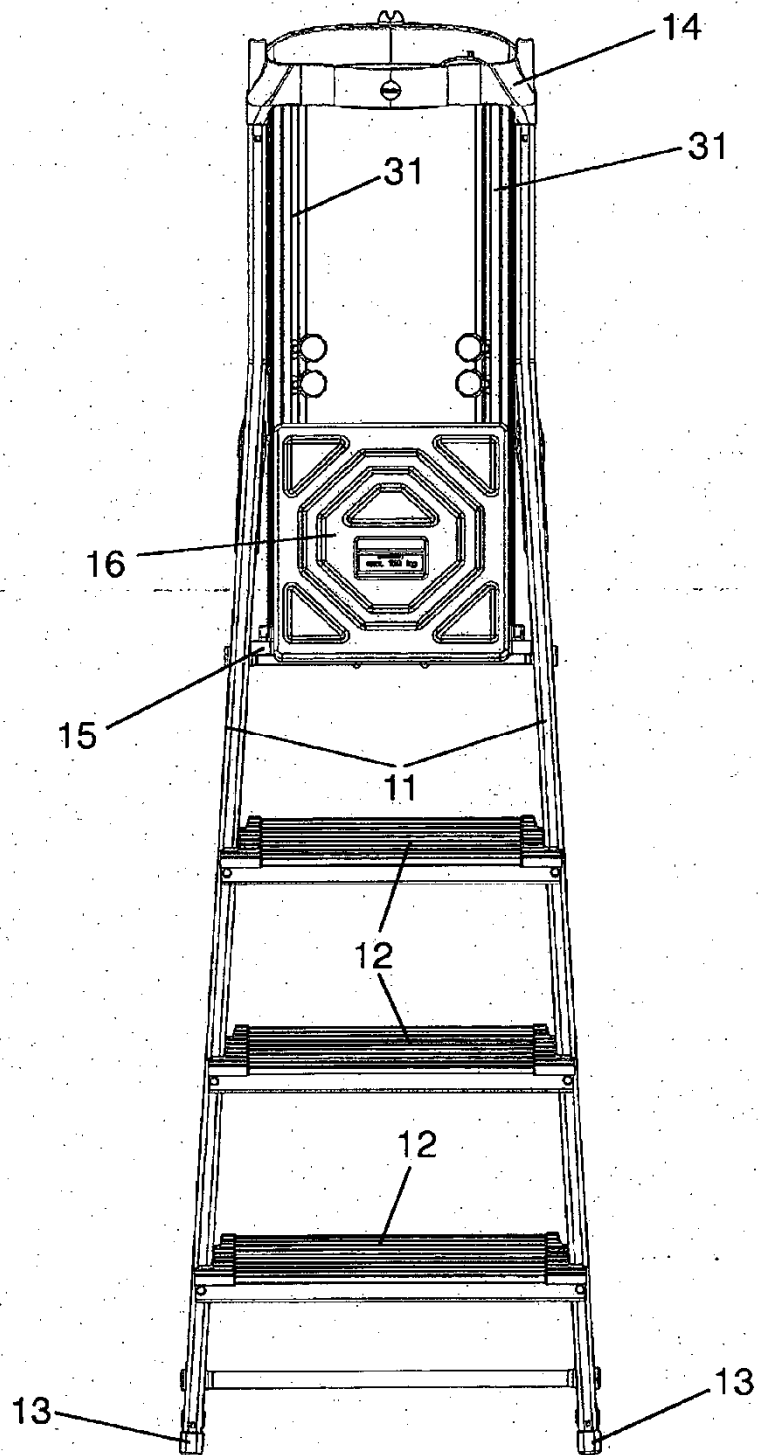


Fig. 2

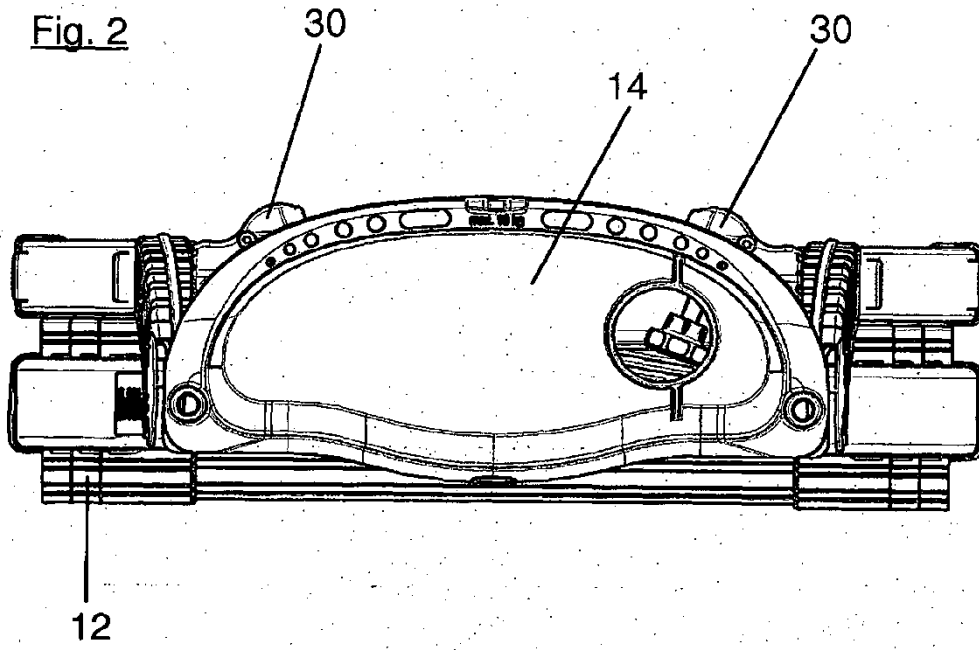


Fig. 3

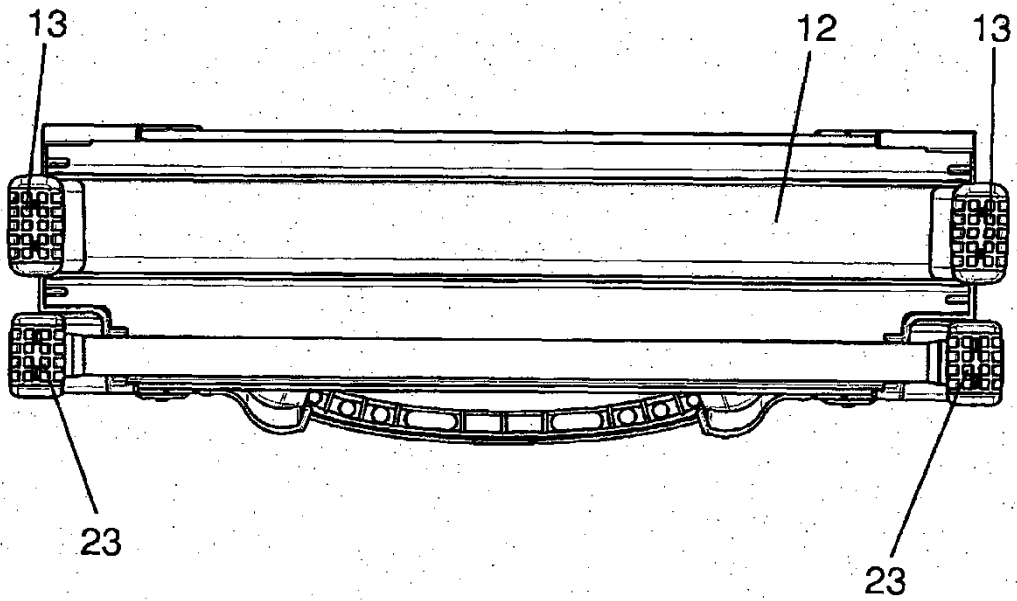


Fig. 4

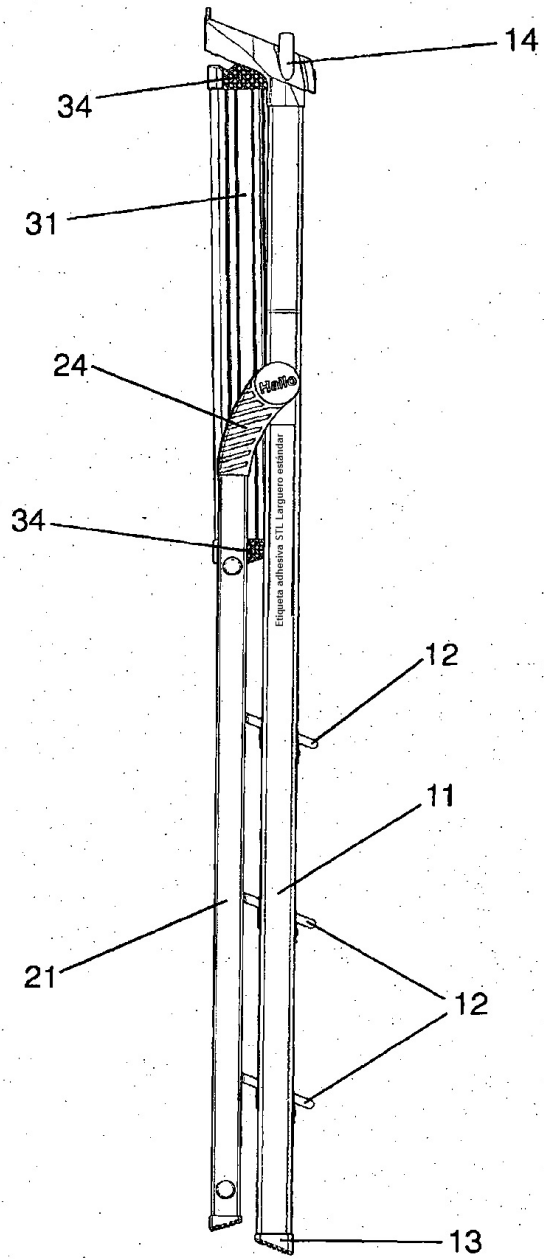


Fig. 5

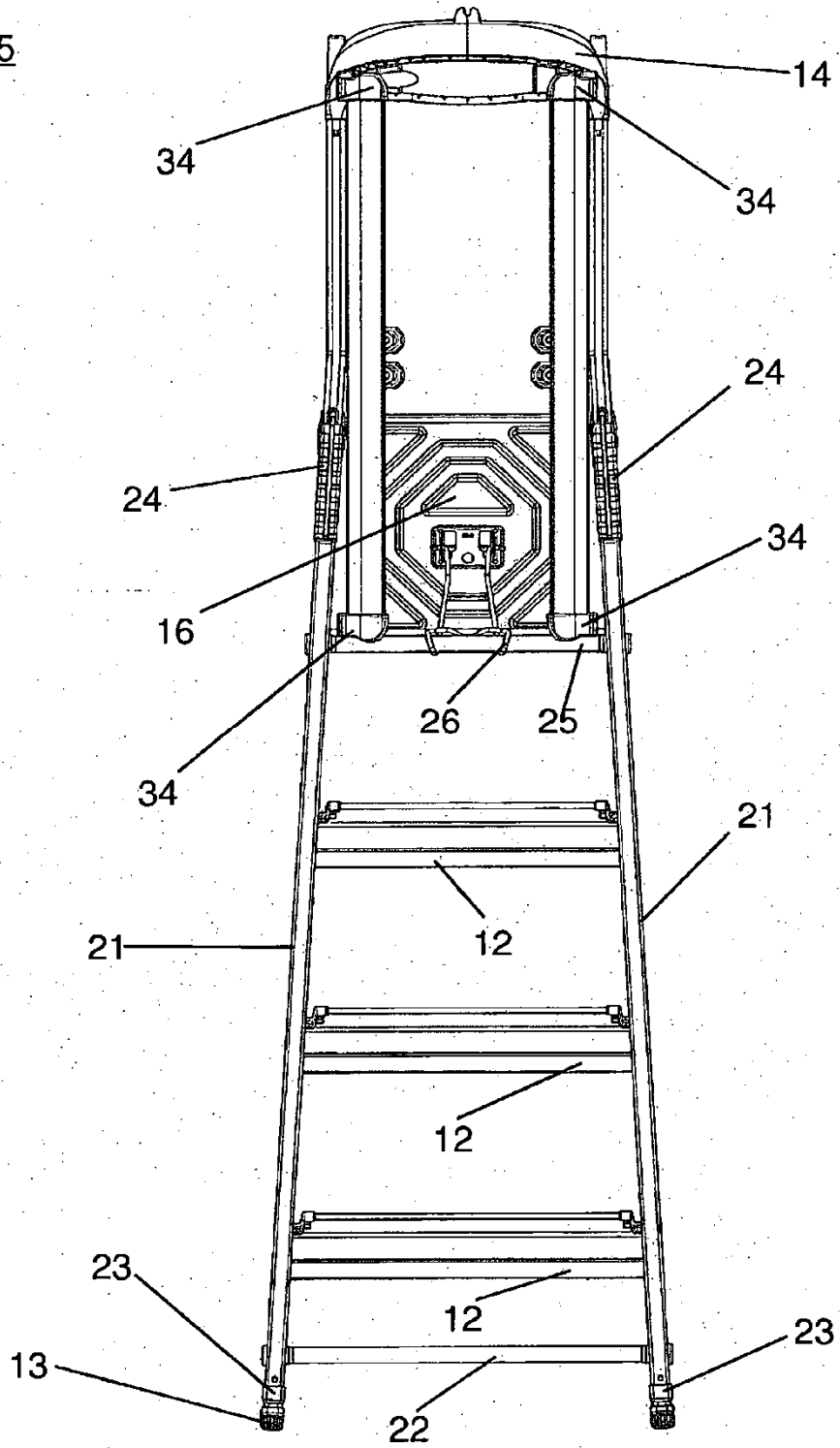


Fig. 6

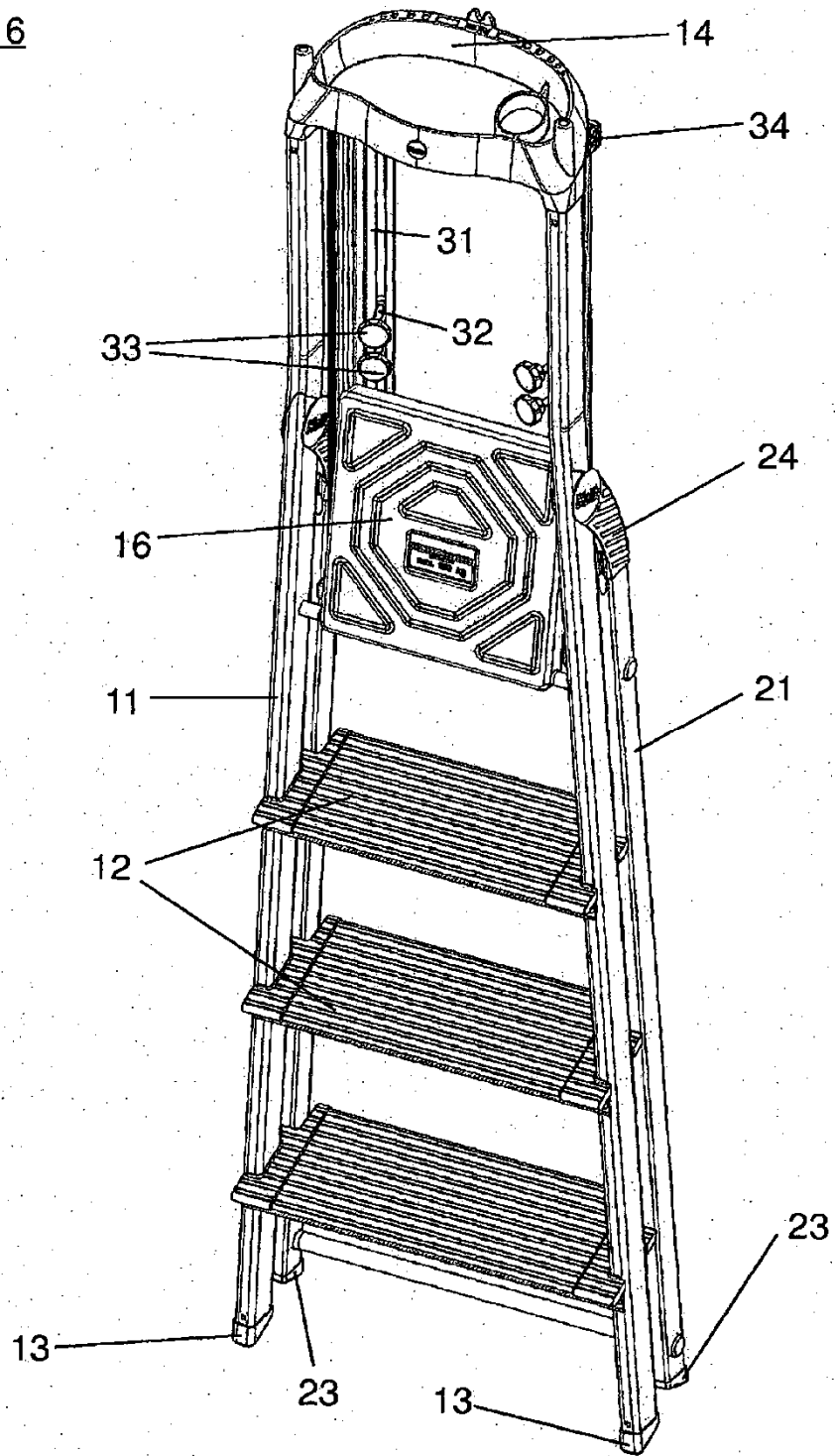


Fig. 7

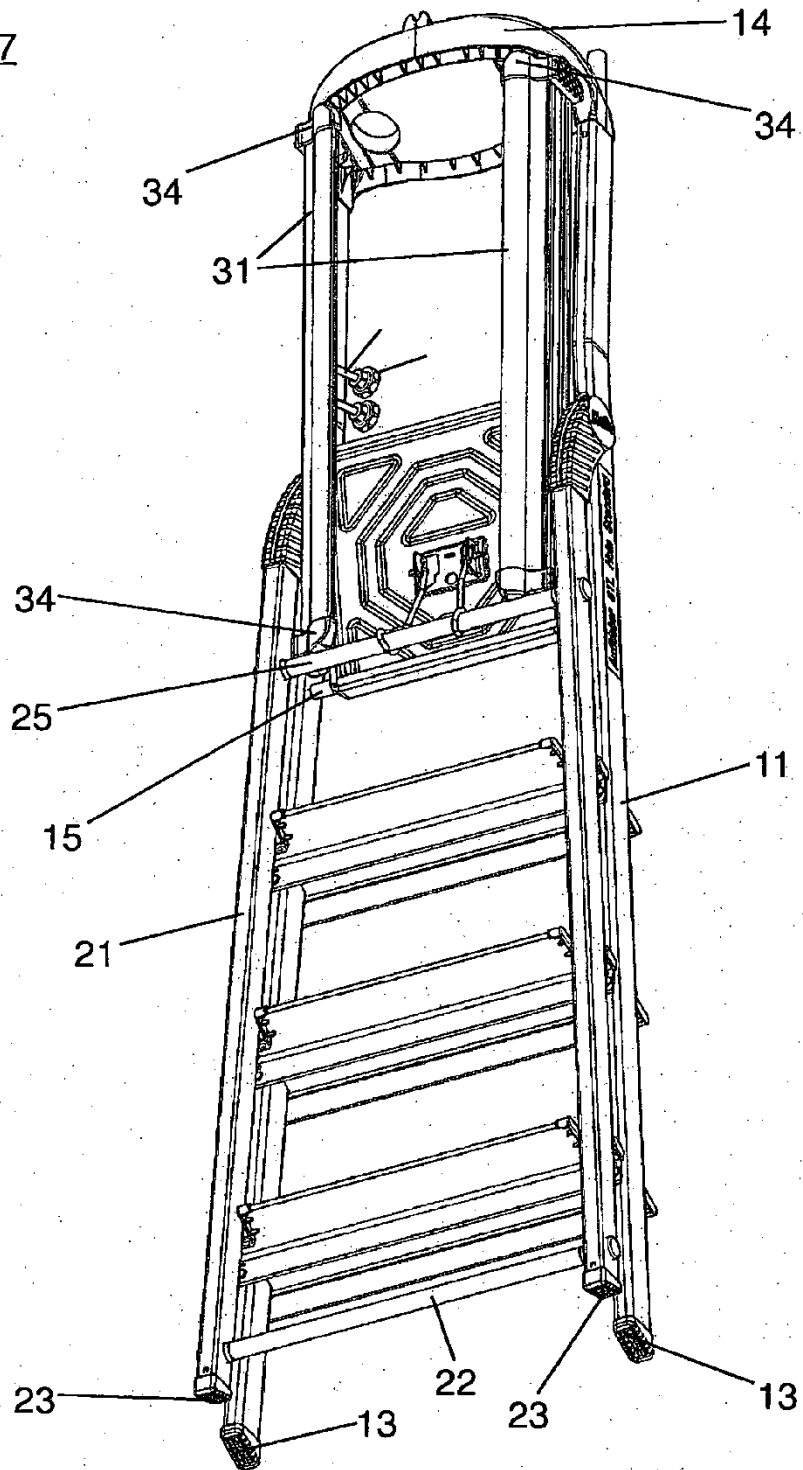
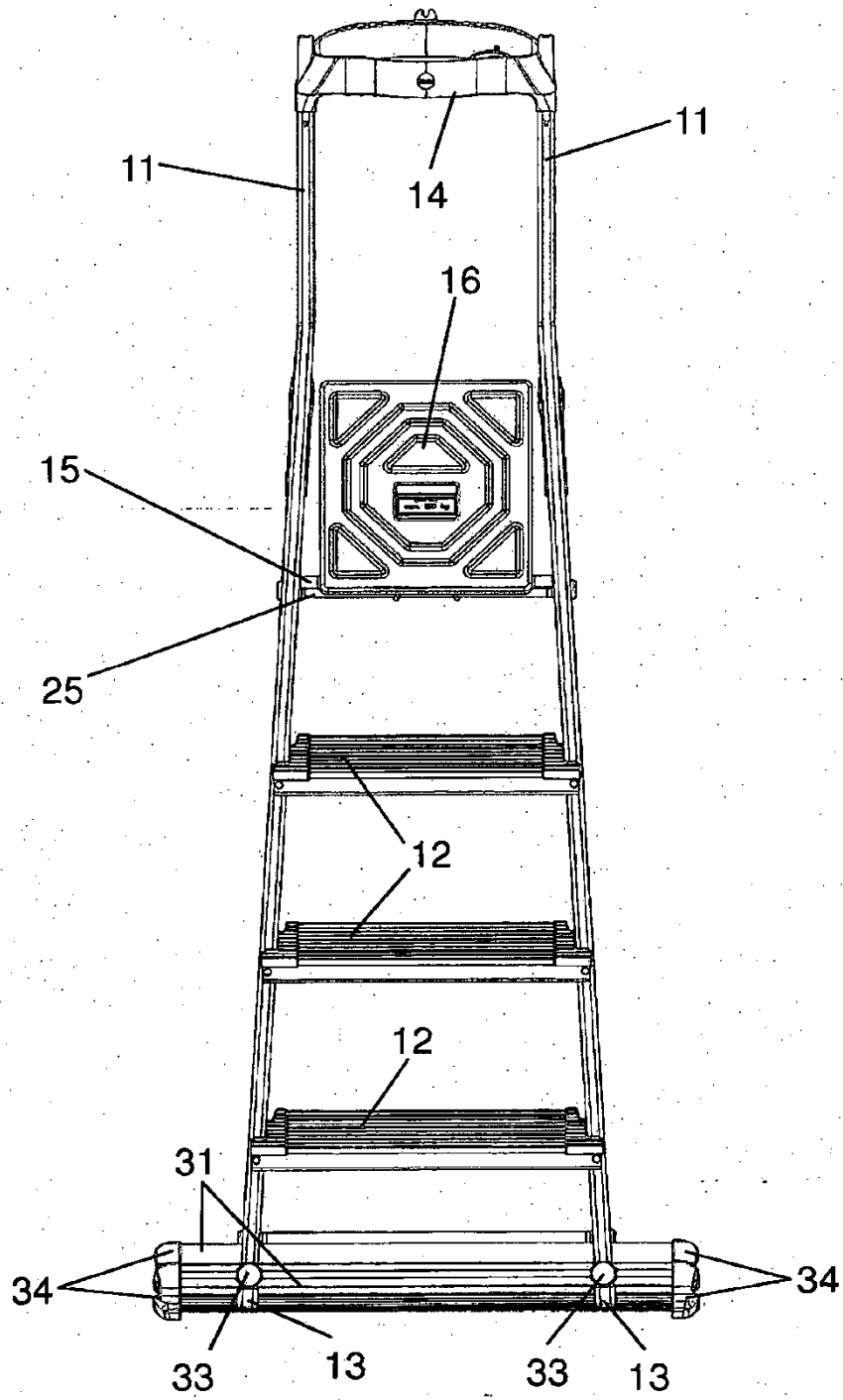


Fig. 8



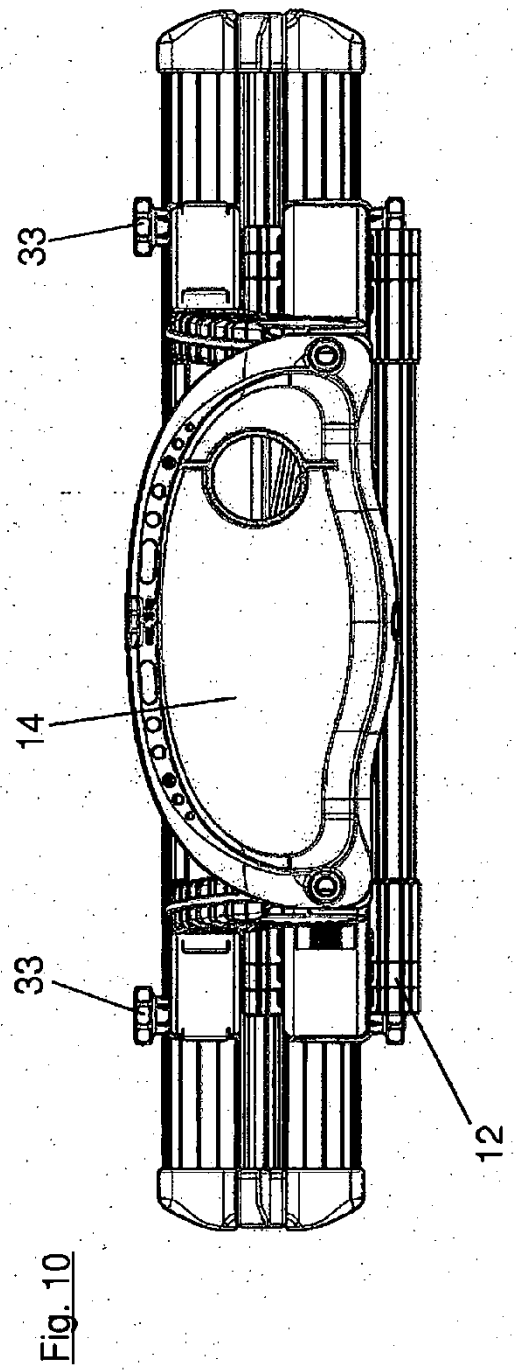
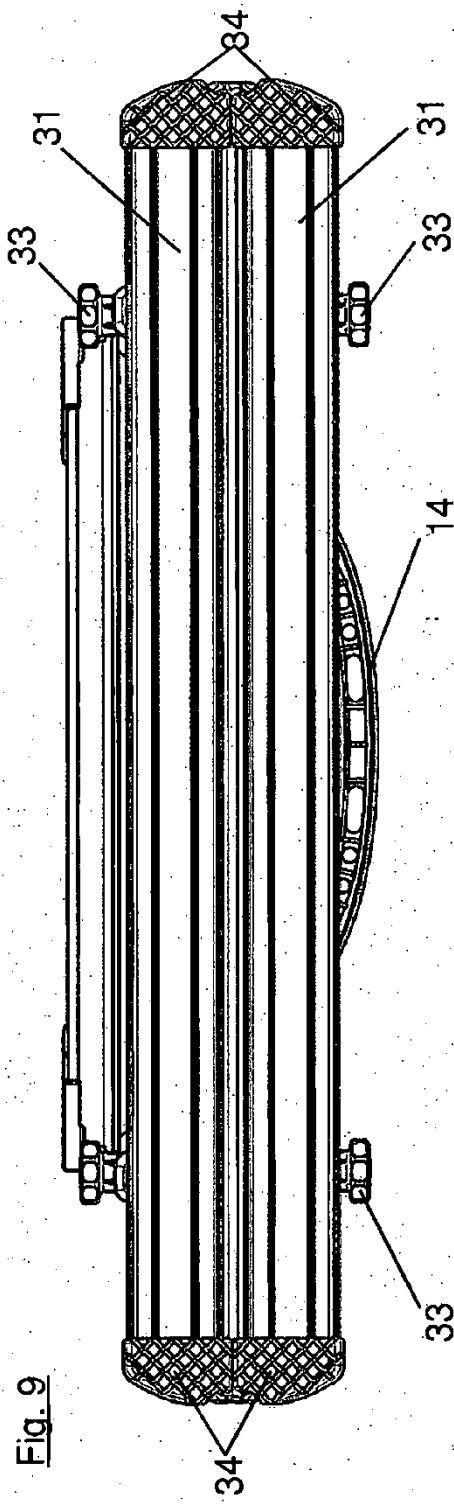


Fig. 11

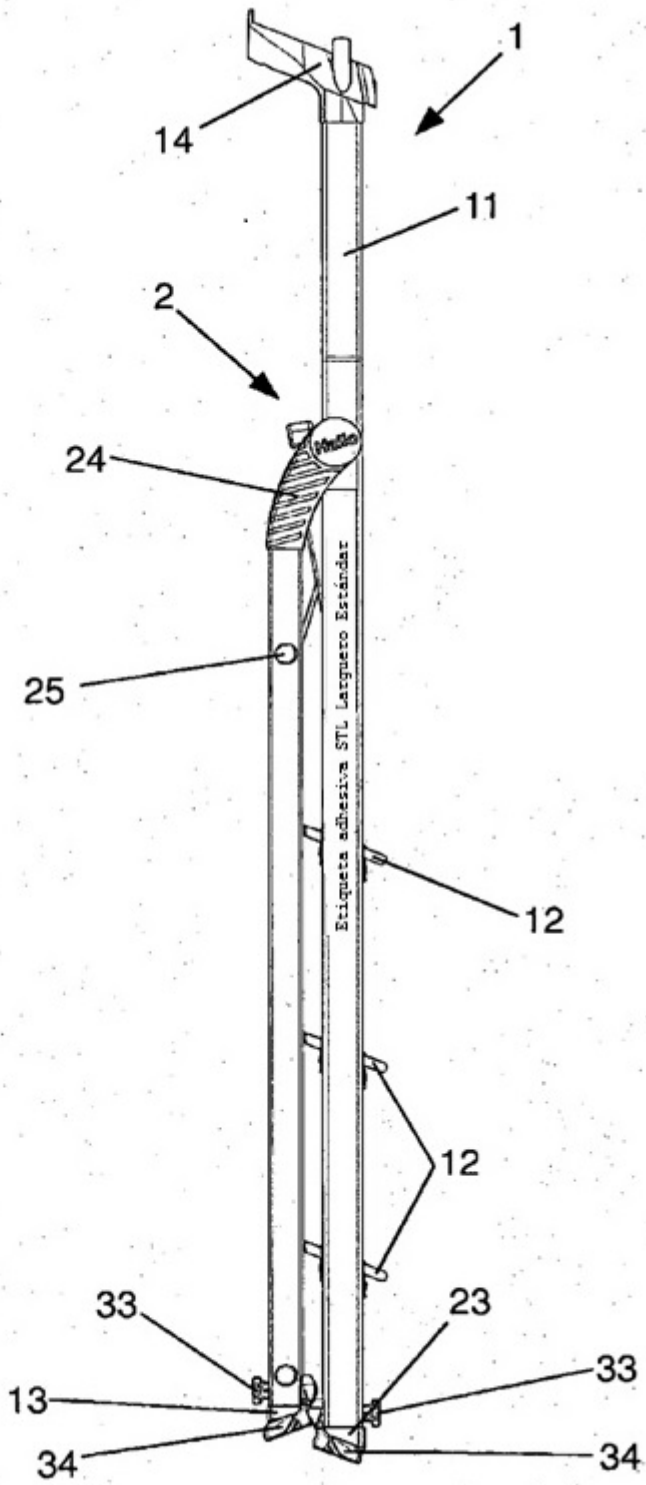


Fig. 12

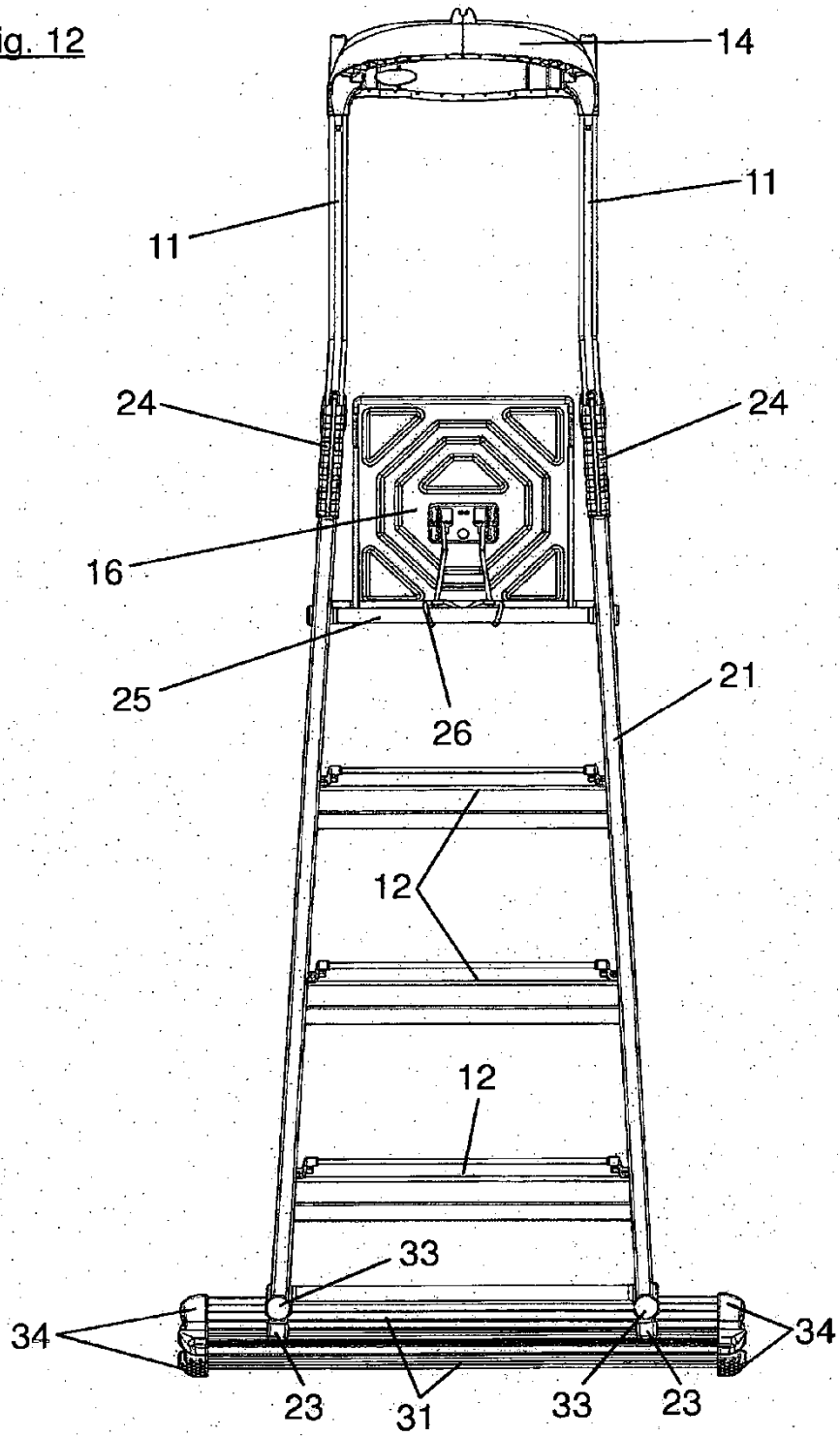


Fig. 13

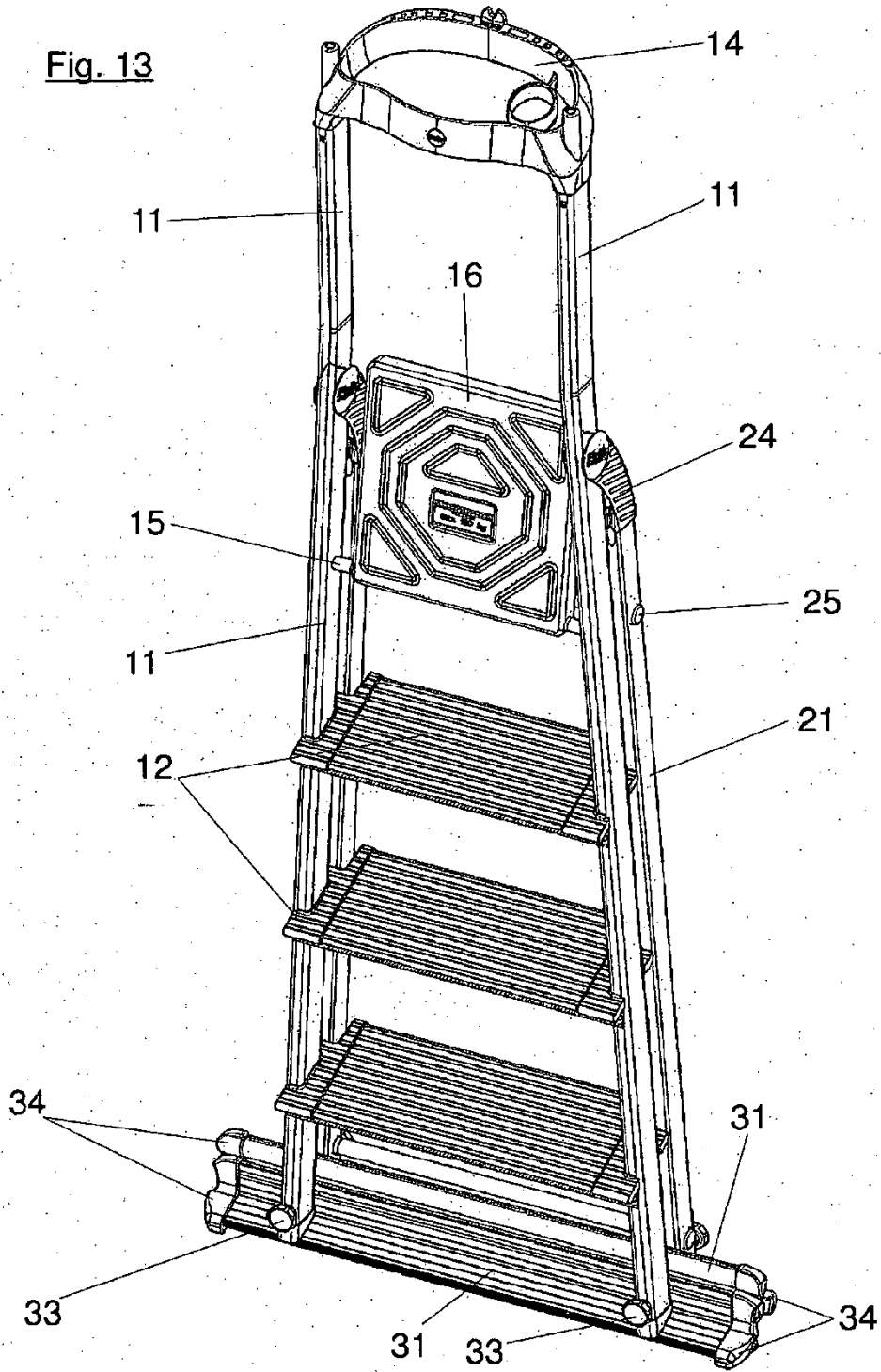


Fig. 14

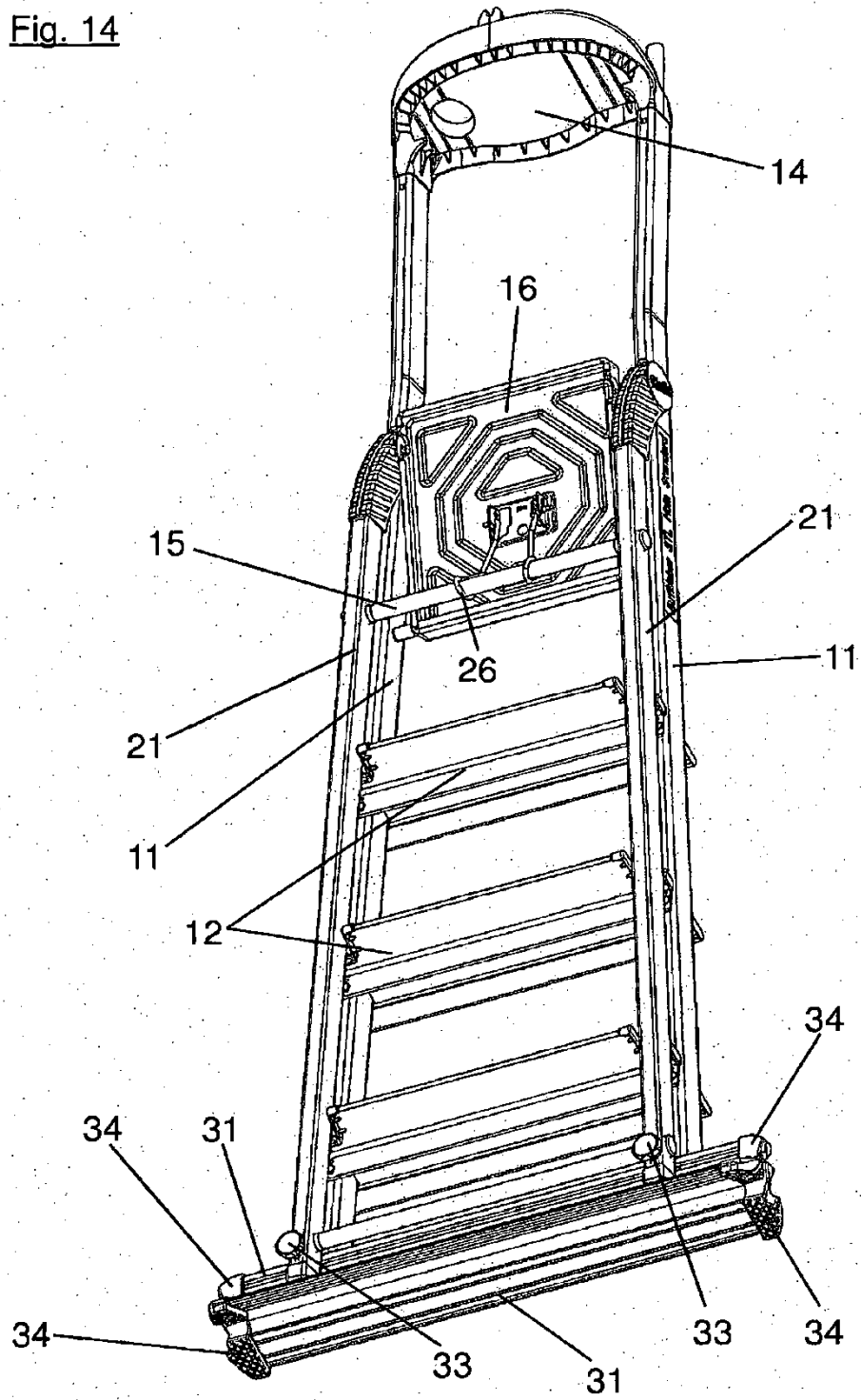


Fig. 15

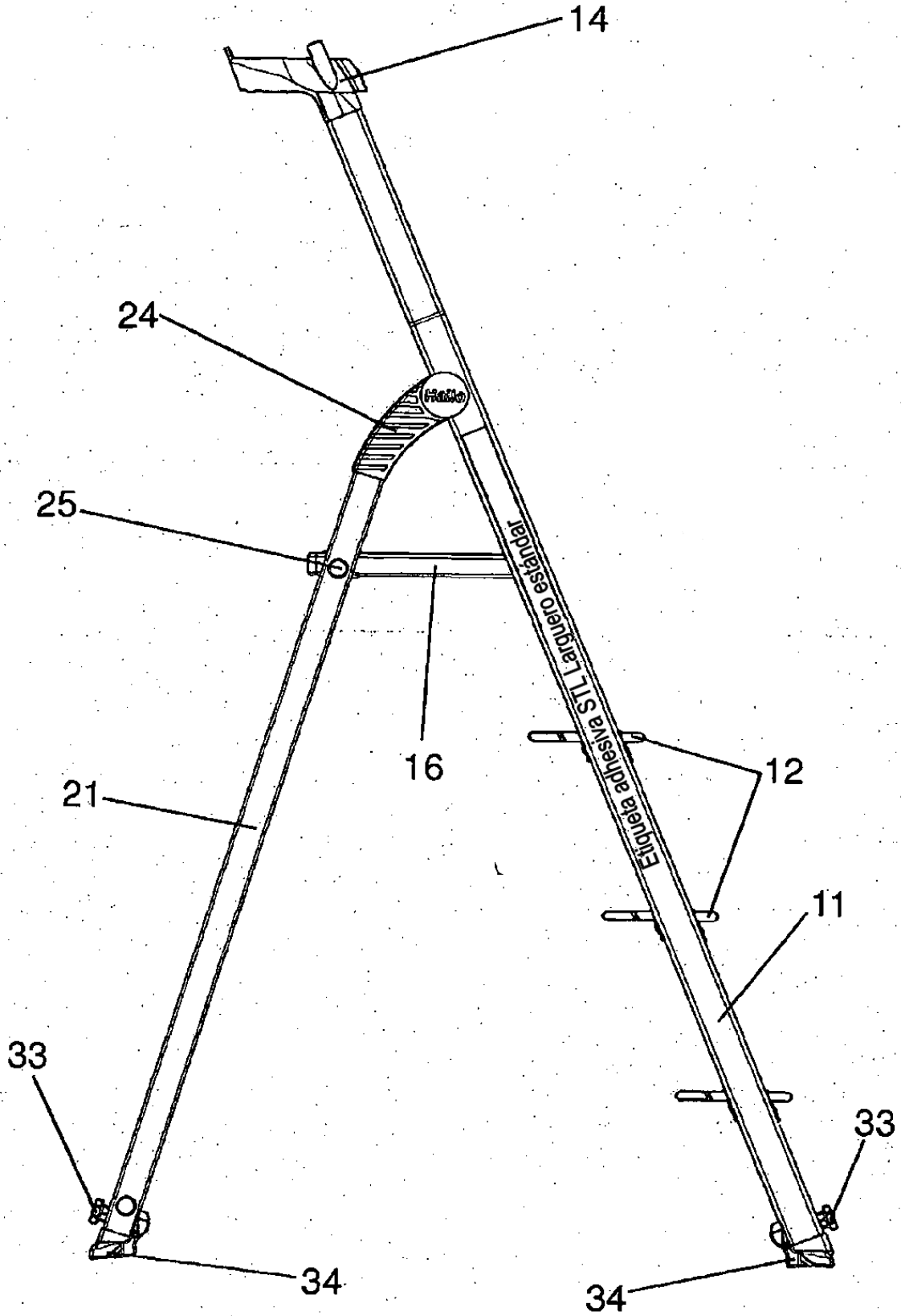


Fig. 16

