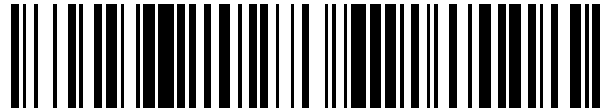


19



OFICINA ESPAÑOLA DE
PATENTES Y MARCAS

ESPAÑA



11 Número de publicación: **2 610 788**

21 Número de solicitud: 201500797

51 Int. Cl.:

E03F 7/06 (2006.01)

A01M 13/00 (2006.01)

12

SOLICITUD DE PATENTE

A1

22 Fecha de presentación:

29.10.2015

43 Fecha de publicación de la solicitud:

03.05.2017

71 Solicitantes:

AGUILAR CORDON, Joaquín (100.0%)

C/ La Ladera, 1-5º-2

14007 (Córdoba) ES

72 Inventor/es:

AGUILAR CORDON, Joaquín

54 Título: **Procedimiento de control de organismos nocivos en redes de saneamiento urbano y su procedimiento de instalación**

57 Resumen:

Procedimiento de control de organismos nocivos en redes de saneamiento urbano y su procedimiento de instalación basado en la introducción en todos los elementos internos de dicha red, de una atmósfera nociva y hostil a la vez que controlada mediante la difusión periódica de concentraciones autorizadas de formulaciones líquidas biocidas o repelentes no biocidas que son nebulizadas y vaporizados de manera simultánea sin tener que abrir tapas de registros para acceder y actuando desde uno o varios puntos de control según las dimensiones de la red.

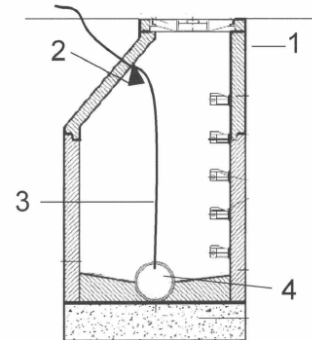


Fig. 1

DESCRIPCIÓN

Procedimiento de control de organismos nocivos en redes de saneamiento urbano y su procedimiento de instalación.

5

Sector de la técnica

La invención se encuadra en el sector de control de plagas urbanas, más concretamente en el control de organismos nocivos en redes de alcantarillado tales como cucarachas, roedores y resto vectores de enfermedades así como los patógenos que podemos encontrar en esos ambientes.

10

Estado de la técnica

La red de alcantarillado de las ciudades es la encargada de recoger las aguas residuales domésticas e industriales y drenar las aguas de lluvia. Su gestión tiene gran importancia para conseguir la sostenibilidad de la ciudad, ya que un correcto mantenimiento de la misma previene la aparición de organismos que actúan como vectores de enfermedades tales como cucarachas, ratas, mosquitos etc. Actualmente el control de los mismos se centra en campañas estacionales o actuaciones periódicas por parte de empresas municipales o privadas con biocidas residuales en paredes y tapas de pozos de registro o utilizando cebos dentro de dichos registros. Estas actuaciones se demuestran claramente insuficientes ya que tienen carácter localizado y en muy pocos casos abarcan el resto de los elementos que conforman la red de alcantarillado, es decir, colectores, pozos de registro, imbornales, arquetas, rejillas y líneas de acometidas. Estos tratamientos tan sólo provocan un desplazamiento temporal de los organismos a otros espacios de la red más seguros lo que convierte estos ambientes en un reservorio permanente de vectores, patógenos y malos olores que terminan trasladándose a la vía pública y al interior de las diferentes edificaciones urbanas e industriales por defectos de hermetización y sellado estructural de las mismas.

15

20

25

30

Es por tanto que hasta la fecha no se había propuesto ninguna solución integral de control de organismos nocivos en estos ambientes dado que se carecía de un procedimiento de actuación continuo y simultáneo sobre la totalidad de los espacios existentes en una red de saneamiento urbano.

35

Por todo ello se hace necesario un procedimiento de control de organismos nocivos que abarque el conjunto de redes de colectores en sistemas de alcantarillado basado en la generación de una atmósfera nociva y hostil a través concentraciones muy bajas de biocidas no residuales nebulizados y vaporizados de manera programada y dimensionada a la cobertura de red interna de saneamiento urbano que nos interese proteger. Al mismo tiempo ese procedimiento nos tiene que permitir alternar los biocidas para evitar resistencias en los organismos o utilizar nuevas formulaciones repelentes no biocidas así como cualquier formulación autorizada.

40

45

Para ello la presente invención resuelve el problema planteado mediante la pulverización a alta presión de biocidas o repelentes no biocidas autorizados consiguiendo gotas muy finas a modo de nube de vaporización que difunden en el ambiente de la red de colectores sobre las que se sitúan.

50

Descripción detallada de la invención

La presente invención se refiere a un procedimiento de control de organismos nocivos en redes de alcantarillado y a la instalación de los equipos necesarios para llevar a cabo dicho procedimiento.

5 El nuevo procedimiento de control de organismos nocivos en redes de saneamiento urbano se basa en la aplicación, en todos sus espacios internos, de una atmósfera nociva y hostil a la vez que controlada mediante la difusión de concentraciones autorizadas de formulaciones líquidas o biocidas nebulizados y vaporizados de manera simultánea y programada dentro de los diferentes espacios internos que comprenden la red sobre la que actuamos sin tener que abrir tapas de registros y actuando desde uno o varios puntos de control según las dimensiones de la red.

10 La vaporización de la formulación nebulizada, al diluirse en el aire, toma energía en forma de calor aumentando la difusión del producto a todos los rincones de la red de saneamiento donde se esté aplicando este procedimiento, neutralizando o desalojando así las plagas-vector presentes o desinfectando esas áreas caso de utilizar biocidas desinfectantes.

15 Para la aplicación de este nuevo procedimiento de control de organismos nocivos en redes de saneamiento urbano se utiliza un equipo de dosificación que recoge el producto biocida o repelente no biocida y lo conduce a través de tuberías que recorren la parte superior interna de los colectores de la red de alcantarillado inyectándolo, mediante boquillas nebulizadoras, a la altura cada uno de los pozos de registro con los que esta cuenta. La figura 1 indica la entrada de la tubería (3) desde el grupo de presión pasando a través del colector (4) en el pozo registro (1). En cada pozo de registro las tuberías se interconectan con conectores porta boquillas sobre la que se enrosca una boquilla (2) por la que saldrá el producto nebulizado. La orientación de la boquilla hace que la nebulización proyecte el producto sobre las paredes del pozo y su interior.

25 La figura 2 indica el sentido de entrada (1) y salida (2) del tubo en cada pozo de registro (3).

Procedimiento respecto a un modo de realización

30 Un procedimiento de control de organismos nocivos en redes de alcantarillado mediante la difusión de producto biocida o repelente no biocida nebulizado consistiría en establecer en primer lugar un punto fijo de actuación o módulo de bombeo donde se va a instalar todos los componentes necesarios para asegurar la dosificación, es decir, el cuadro eléctrico, programadores, grupo de presión y los envases con el producto biocida o repelente no biocida autorizado. Desde este punto saldrían las tuberías conectadas al grupo de presión en dirección al primer pozo de registro de la red de colectores (Fig. 1).

40 A partir de este punto se procede a anclar en la pared interna del pozo un alambre acerado que vamos a utilizar como soporte de la tubería como indica el elemento (4) de la figura 2. Este alambre se extiende por la parte superior interna de los colectores y se vuelve a fijar mediante anclajes y tensores a la altura de cada pozo de registro de manera que luego nos sirve como apoyo y guía de las tuberías de dosificación. Una vez la tubería llegue al siguiente pozo de registro se intercala a una altura adecuada un conector porta boquillas desde donde la tubería vuelve a partir hacia el siguiente pozo de registro. A este conector porta boquilla se le enrosca la boquilla nebulizadora. De esta manera se continúa hasta cubrir la red de colectores sobre la que queremos efectuar el control anti-vectorial.

45 Para efectuar los cálculos que hagan operativo este procedimiento vamos a considerar tuberías de 3/8, conector porta boquilla de 3/8 y boquillas anti-goteo de 0,2 y 0,3 mm de orificio y trabajando a 70 bares de presión. Diámetros de orificio en boquillas mayores dan lugar a gotas más gruesas dificultando la difusión de la formulación por las diferentes cámaras de aire de la red de saneamiento. El criterio de distribución de boquillas teniendo en cuenta la instalación de una por pozo de registro nos permite calcular de forma fácil y directa el número de boquillas a utilizar en los tramos sobre los que vamos a actuar.

5 Sabiendo, por tanto, el número de boquillas (N) y el caudal de una boquilla (q), dato que facilita su fabricante, su producto nos proporciona el caudal necesario (Q) que tiene que suministrar el grupo de presión. El motor del grupo de presión a instalar será, por tanto, aquel que tenga una potencia suficiente para suministrar ese caudal (Q) con una presión de 70 bares, teniendo presente que la bomba nos tiene que proporcionar al menos el 95 por ciento de ese caudal.

10 Para redes de saneamiento urbano pequeñas con sistemas de alcantarillado de menos de 18 pozos de registro utilizaríamos el mismo procedimiento pero trabando a media presión, es decir entorno a los 20 bares y con bombas dosificadoras adaptadas a esas presiones, siguiendo el criterio expuesto anteriormente.

REIVINDICACIONES

- 5 1. Procedimiento de control de organismos nocivos en redes de saneamiento urbano y su procedimiento de instalación **caracterizado** por la introducción de una atmósfera nociva y hostil a través de la pulverización de formulados líquidos biocidas y repelentes no biocidas autorizados de manera simultánea y continua, a intervalos programados. en todos los espacios internos que comprenden su red de colectores.
- 10 2. Procedimiento de control de organismos nocivos en redes de saneamiento urbano y su procedimiento de instalación según la reivindicación 1 en el que se utilizan boquillas de nebulización distribuidas a lo largo de la red de saneamiento para la vaporización y difusión de formulados biocidas y repelentes no biocidas.
- 15 3. Procedimiento de control de organismos nocivos en redes de saneamiento urbano y su procedimiento de instalación según las anteriores reivindicaciones en el que se describe la instalación y su distribución en la red de los diferentes elementos de impulsión y dosificación.

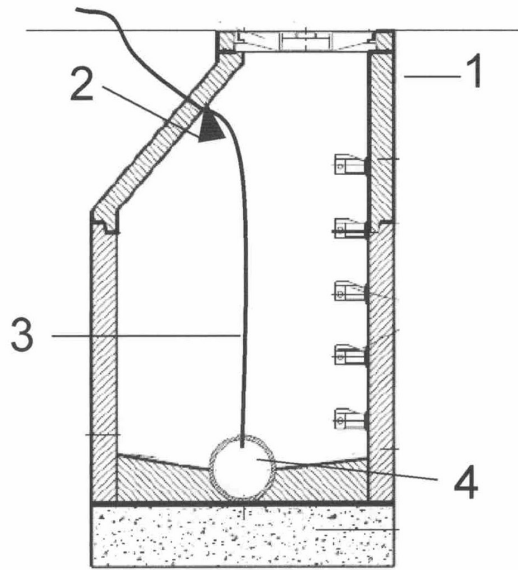


Fig. 1

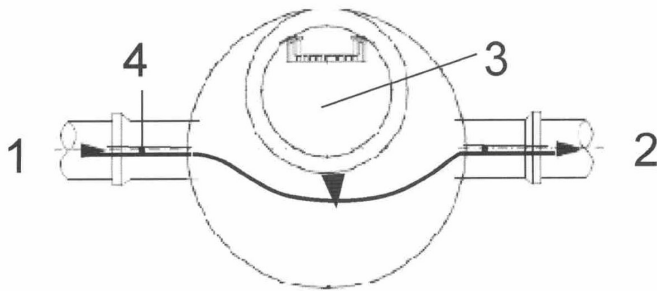


Fig. 2



- ②① N.º solicitud: 201500797
②② Fecha de presentación de la solicitud: 29.10.2015
③② Fecha de prioridad:

INFORME SOBRE EL ESTADO DE LA TECNICA

⑤① Int. Cl.: **E03F7/06** (2006.01)
A01M13/00 (2006.01)

DOCUMENTOS RELEVANTES

Categoría	⑤⑥ Documentos citados	Reivindicaciones afectadas
X	US 5009715 A (WILSON R E) 23/04/1991, Columna 1, línea 51 - columna 2, línea 9; columna 2, Línea 46 - columna 4, línea 45.	1-3
X	KR 20090072572 A (CHUNWOO ENVIRONMENT SERVICE CO) 02/07/2009, (resumen) Resumen de la base de datos WPI. Recuperado de EPOQUE [en línea] [recuperado el 22.02.2017]	1-3
X	WO 2010015271 A1 (MAIBAUM JUERGEN et al.) 11/02/2010, (Resumen) figura 1.	1-3

Categoría de los documentos citados

X: de particular relevancia
Y: de particular relevancia combinado con otro/s de la misma categoría
A: refleja el estado de la técnica

O: referido a divulgación no escrita
P: publicado entre la fecha de prioridad y la de presentación de la solicitud
E: documento anterior, pero publicado después de la fecha de presentación de la solicitud

El presente informe ha sido realizado

para todas las reivindicaciones

para las reivindicaciones nº:

Fecha de realización del informe
24.02.2017

Examinador
B. Aragón Urueña

Página
1/4

Documentación mínima buscada (sistema de clasificación seguido de los símbolos de clasificación)

E03F, A01M

Bases de datos electrónicas consultadas durante la búsqueda (nombre de la base de datos y, si es posible, términos de búsqueda utilizados)

INVENES, EPODOC, WPI

Fecha de Realización de la Opinión Escrita: 24.02.2017

Declaración

Novedad (Art. 6.1 LP 11/1986)	Reivindicaciones	SI
	Reivindicaciones 1-3	NO
Actividad inventiva (Art. 8.1 LP11/1986)	Reivindicaciones	SI
	Reivindicaciones 1-3	NO

Se considera que la solicitud cumple con el requisito de aplicación industrial. Este requisito fue evaluado durante la fase de examen formal y técnico de la solicitud (Artículo 31.2 Ley 11/1986).

Base de la Opinión.-

La presente opinión se ha realizado sobre la base de la solicitud de patente tal y como se publica.

1. Documentos considerados.-

A continuación se relacionan los documentos pertenecientes al estado de la técnica tomados en consideración para la realización de esta opinión.

Documento	Número Publicación o Identificación	Fecha Publicación
D01	US 5009715 A (WILSON R E)	23.04.1991
D02	KR 20090072572 A (CHUNWOO ENVIRONMENT SERVICE CO)	02.07.2009
D03	WO 2010015271 A1 (MAIBAUM JUERGEN et al.)	11.02.2010

2. Declaración motivada según los artículos 29.6 y 29.7 del Reglamento de ejecución de la Ley 11/1986, de 20 de marzo, de Patentes sobre la novedad y la actividad inventiva; citas y explicaciones en apoyo de esta declaración

El documento D01 es el documento del estado de la técnica más próximo al objeto de la invención.

El documento D01 divulga un procedimiento para la eliminación de bacterias causantes del deterioro de las tuberías de saneamiento mediante la disposición en redes de saneamiento de conductos los cuales disponen de una serie de boquillas distribuidas a lo largo de la red para la vaporización del fluido bactericida de manera continua o periódica (ver columna 1, línea 50-columna 2, línea 9)

En vista de lo anterior, se pone de manifiesto que todas las características técnicas que definen el objeto de la reivindicación 1 de la invención, esto es el procedimiento de control de organismos de redes de saneamiento a través de pulverización de formulados líquidos en la red de colectores, están idénticamente descritas en el documento D01. Las características técnicas de las restantes reivindicaciones, están igualmente descritas en D01, por lo que dichas reivindicaciones 1, 2, y 3 no satisfacen el requisito de novedad según se establece en art. 6.1 de la Ley de Patentes 11/1986.

El documento D02 divulga un aparato para la eliminación de plagas en redes de saneamiento mediante una tubería por la que circula los formulados químicos correspondientes, entre los que se encuentra insecticidas, y una boquilla de pulverización. (ver resumen WPI)

El documento D03 divulga un aparato de limpieza para redes de saneamiento y tuberías que emplea un sistema de pulverización de líquidos de limpieza que comprende una tubería que finaliza en una boquilla de pulverización (ver resumen, figuras)

Las características técnicas de la reivindicación 1 son también conocidas de los documentos D02 y D03, así como las características de la reivindicación 3, careciendo por tanto de novedad dichas reivindicaciones. Con respecto a la reivindicación 2, se considera que el empleo de boquillas distribuidas a lo largo de la tubería para la pulverización del líquido en diferentes puntos de la red es una opción de diseño considerada de manera obvia para un experto en la materia a partir de los documentos citados. Por lo tanto dicha reivindicación carece de actividad inventiva a la vista del estado de la técnica conocido de los documentos D02 y D03 (artículo 6 de la Ley de Patentes 11/1986).