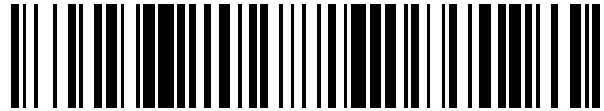


19



OFICINA ESPAÑOLA DE  
PATENTES Y MARCAS

ESPAÑA



11 Número de publicación: **2 611 059**

21 Número de solicitud: 201531566

51 Int. Cl.:

**B65B 57/20** (2006.01)  
**B65B 35/14** (2006.01)  
**B65B 65/00** (2006.01)  
**G06M 7/00** (2006.01)

12

PATENTE DE INVENCION

B1

22 Fecha de presentación:

**02.11.2015**

43 Fecha de publicación de la solicitud:

**04.05.2017**

Fecha de concesión:

**01.02.2018**

45 Fecha de publicación de la concesión:

**08.02.2018**

73 Titular/es:

**GIRNET INTERNACIONAL, S.L. (100.0%)**  
**C/ Jaume Ribó, 44**  
**08911 Badalona (Barcelona) ES**

72 Inventor/es:

**GIRO AMIGO, Ezequiel**

74 Agente/Representante:

**SUGRAÑES MOLINÉ, Pedro**

54 Título: **Procedimiento para proporcionar un número predeterminado de elementos almacenados contiguos formando una fila, dispositivo para llevar a cabo dicho procedimiento, y máquina pesadora de combinación que comprende dicho dispositivo**

ES 2 611 059 B1

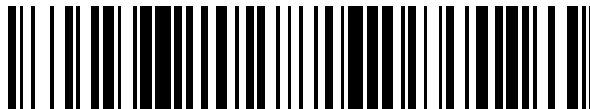
Aviso: Se puede realizar consulta prevista por el art. 37.3.8 LP 11/1986.

19



OFICINA ESPAÑOLA DE  
PATENTES Y MARCAS

ESPAÑA



11 Número de publicación: **2 611 059**

21 Número de solicitud: 201531566

57 Resumen:

Procedimiento para proporcionar un número predeterminado de elementos almacenados contiguos formando una fila, dispositivo para llevar a cabo dicho procedimiento, y máquina pesadora de combinación que comprende dicho dispositivo.

Procedimiento para proporcionar un número predeterminado de elementos (A, B, C, D, E, F, G) almacenados contiguos, eso es tocándose, y en fila (2) en un canal (3) de alimentación por el que puede avanzar la fila (2), siendo dichos elementos esencialmente esferoidicos, tales como frutas, y estando inicialmente el primer elemento (A) de la fila (2) retenido por unos medios de retención (4), comprendiendo la operación de contar mediante la emisión y detección de un haz (6) luminoso fijo las variaciones de señal producidas en dicha detección por el avance de la fila (2), en concreto por el paso de los espacios existentes entre dos elementos seguidos de la fila (2) a través del haz (6) de detección, dirigiendo el haz (6) hacia los intersticios (7) que necesariamente se formarán en la fila (2) entre dos elementos seguidos aunque éstos sean contiguos por efecto de que dichos elementos (A, B, C, D, E, F, G) son esferoidicos.

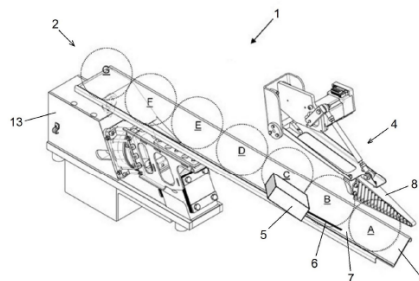


Fig. 1

ES 2 611 059 B1

## DESCRIPCIÓN

Procedimiento para proporcionar un número predeterminado de elementos almacenados contiguos formando una fila, dispositivo para llevar a cabo dicho procedimiento, y máquina pesadora de combinación que comprende dicho dispositivo.

### **Sector técnico de la invención**

La invención se refiere a un procedimiento para proporcionar un número predeterminado de elementos almacenados contiguos formando una fila, particularmente apto para productos hortofrutícolas, tales como naranjas, manzanas, mandarinas, etc. La invención también se refiere a un dispositivo para llevar a cabo dicho procedimiento, y a una máquina pesadora de combinación que comprende dicho dispositivo.

### **Antecedentes de la invención**

En el ámbito del envasado de productos hortofrutícolas se conocen máquinas pesadoras de combinación que comprenden dos transmisiones de cadenas paralelas entre las cuales se disponen unos carros que están unidos a las cadenas de forma que el movimiento coordinado de éstas en un mismo sentido imprime a los carros un movimiento a lo largo de una trayectoria cerrada. A estos carros se sujetan unos contenedores y las máquinas comprenden una serie de estaciones de trabajo distribuidas a lo largo de la trayectoria que siguen los carros, y por ende los contenedores sujetos a los carros, tales como una estación de carga en la que se vierten por ejemplo frutas en los contenedores; una estación de pesaje en la que se pesa el contenido en fruta en cada contenedor; y una estación de vaciado o de descarga en la que se vacían los contenedores.

En las máquinas pesadoras denominadas de combinación, a un mismo carro se sujetan varios contenedores, definiendo cada carro una hilera de contenedores, y en la estación de vaciado se vacían selectivamente aquellos contenedores sujetos a un mismo carro o a distintos carros cuya suma de pesos en frutas se aproxima más a un valor predeterminado.

La estación de carga comprende convencionalmente una serie de canales inclinados aptos para recibir la fruta, de modo que en cada canal se disponen las piezas de fruta de manera contigua y alineada formando una fila desplazándose por efecto de la gravedad hasta que caen dentro de los contenedores. Este tipo de canales suelen incluir unos medios de vibración para ayudar a que las piezas avancen con mayor facilidad.

En cada contenedor se prevé la introducción de un predeterminado número de piezas de fruta desde dichos canales de alimentación, que variará dependiendo del tipo de fruta a tratar y del peso total que se desea envasar. Para ello, son conocidos dispositivos contadores que permiten contar las piezas de fruta durante su introducción en los contenedores y que además, una vez que el contenedor ha sido cargado con un número requerido de piezas de fruta, es susceptible de generar una señal a unos medios de retención previstos para detener momentáneamente el avance de piezas de fruta en el canal hasta que otro contenedor vacío se sitúe bajo la salida de dicho canal para la siguiente carga, y así sucesivamente.

5

Un tipo conocido de dispositivos para el conteo de piezas de fruta se basa en la utilización de medios mecánicos, como por ejemplo interruptores que por contacto son presionados por las piezas de fruta al pasar sobre ellos.

10

También es conocido otro tipo de dispositivos contadores que utilizan células fotoeléctricas que emiten un haz luminoso que se interrumpe por el paso de las piezas de fruta, es decir que el conteo se efectúa cuando el haz detecta el paso de una pieza.

15

A título de ejemplo, en el modelo de utilidad español ES258970 se describe un dispositivo de conteo que comprende tres células fotoeléctricas, cada una alojada sobre un canal vibrador, con sus respectivos espejos de reflexión, estando los canales dispuestos de manera inclinada para que las piezas de fruta distribuidas en una fila caigan por gravedad dentro de una tolva receptora. Los haces luminosos de las células son interrumpidos por el paso de cada una de las piezas de fruta cuando éstas han abandonado los canales y caen hacia la tolva, efectuándose de esta manera el conteo de las unidades recibidas en la tolva.

20

Este tipo de dispositivo tiene el inconveniente de que no es apto para contar piezas de fruta cuando circulan sobre el canal, ya que al estar las piezas formando una fila de manera contigua, es decir tocándose entre sí, podría ocurrir que el haz detecte dos o más piezas de fruta contigua como si fuera un único objeto, por lo que el haz no se interrumpiría con el consiguiente error en el conteo. En consecuencia, este dispositivo solo es adecuado para contar las piezas de fruta cuando han abandonado el canal, es decir cuando caen por gravedad sobre la tolva de recepción, ya que durante el recorrido de caída es cuando se genera una cierta separación entre piezas de fruta.

25

Sería deseable disponer de un dispositivo de suministro con medios de conteo capaces de detectar el paso de piezas de fruta cuando todavía circulan en el canal aunque estén formando una fila de manera contigua entre sí, es decir sin que exista separación entre piezas de fruta durante su desplazamiento sobre el canal.

5

A diferencia de las soluciones conocidas que son capaces de informar del número de piezas que son suministradas, pues el conteo se realiza cuando las piezas abandonan el canal, mediante un dispositivo de suministro capaz de realizar el conteo cuando las piezas están todavía en el canal será posible controlar el número de piezas exacto que se suministra y se vuelcan a un contenedor asociado.

10

Por otra parte, son conocidos dispositivos retenedores previstos para interrumpir el suministro de fruta cuando un contenedor se ha cargado con un predeterminado número de piezas de fruta. Este tipo de dispositivos utilizan paletas abatibles, cada una asociada al extremo de un canal, que desde arriba interfieren en la trayectoria de las piezas de fruta. A título de ejemplo, el modelo de utilidad español ES258916 describe un dispositivo de este tipo que comprende una serie de paletas basculantes articuladas a un mecanismo de transmisión que permite que una determinada paleta descienda para retener la pieza de fruta en el canal, o bien que se eleve para permitir la circulación de las piezas de fruta.

15

20

Este dispositivo retenedor tiene el inconveniente de que aunque el giro máximo de las paletas es regulable, no todas las piezas tienen iguales dimensiones por lo que las piezas de fruta de mayor tamaño pueden ser presionadas en exceso cuando la paleta entra en contacto para detener su paso.

25

Sería también deseable disponer de un dispositivo de suministro capaz de interrumpir el suministro de fruta en cooperación con los medios de conteo preparado para efectuar la operación de retención de una forma mejorada, que garantice un contacto suave con las piezas de fruta para evitar posibles daños sobre las mismas.

30

### **Explicación de la invención**

Con objeto de aportar una solución a los problemas planteados, se da a conocer un procedimiento para proporcionar un número predeterminado de elementos almacenados contiguos, eso es tocándose, y en fila en un canal de alimentación por el que puede avanzar la fila, siendo dichos elementos esencialmente esferoidicos, tales como frutas, y estando

35

inicialmente el primer elemento de la fila retenido por unos medios de retención que impiden el deslizamiento y avance de la fila, comprendiendo el procedimiento las operaciones de:

- a) actuar los medios de retención para dejar de retener el primer elemento de la fila permitiendo que la fila avance por el canal,
- 5 b) mediante la emisión y detección de un haz luminoso fijo, contar las variaciones de señal producidas en dicha detección por el avance de la fila, en concreto por el paso de los espacios existentes entre dos elementos seguidos de la fila a través del haz de detección, dirigiendo el haz hacia los intersticios que necesariamente se formarán en la fila entre dos elementos seguidos aunque éstos sean contiguos por
- 10 c) cuando las variaciones de señal alcanzan un número igual al número predeterminado de elementos que se desea proporcionar, actuar de nuevo los medios de retención para retener el nuevo primer elemento de la fila.

15 Por tanto, se obtiene un dispositivo capaz de realizar el conteo de un número predeterminado de elementos esferoidicos dispuestos contiguos formando una fila y desplazables a lo largo de un canal, mediante el empleo de unos medios de detección provistos de un haz luminoso que detecta el paso de los intersticios existentes entre cada dos elementos, de modo que cuando se ha proporcionado el número predeterminado de

20 elementos, por ejemplo a un contenedor receptor situado a la salida del canal, se envía una señal a unos medios de retención que llevan a cabo la interrupción momentánea del suministro de elementos.

De este modo, gracias a que el haz luminoso detecta el paso del intersticio existente entre

25 cada dos elementos esferoidicos contiguos sobre el canal, se garantiza un rápido y fiable conteo de dichos elementos, al contrario de como ocurría con los dispositivos conocidos en el estado de la técnica los cuales no eran aptos para contar elementos contiguos ya que el haz luminoso detectaba el paso del propio elemento, debiendo por tanto haber una cierta separación entre ellos para evitar errores de conteo.

30 Ventajosamente, la operación de contar las variaciones de señal se realiza contando las variaciones de intensidad del haz de detección. En este sentido, durante el paso de detección del haz, cada vez que se detecta una disminución de la intensidad del haz reflejado, por debajo de un umbral predeterminado y seguidamente un incremento de la

35 intensidad del haz reflejado por encima de un umbral predeterminado, se cuenta un espacio.

Por tanto, la disminución de la intensidad del haz reflejado se produce cuando el haz recorre una mayor longitud, en este caso al pasar a través de un intersticio entre dos elementos contiguos contactando en una pared del canal, mientras que el incremento de intensidad se produce cuando el haz luminoso contacta sobre la superficie de uno de los elementos.

5

Ventajosamente, el mismo procedimiento es apto para realizar el conteo aun cuando los elementos que pasan por el haz luminoso no sean contiguos y estén momentáneamente separados, pero garantiza el correcto conteo cuando los elementos seguidos de la fila son contiguos.

10

De esta manera, cuando dicho primer elemento es liberado y avanza de modo que el haz luminoso detecta el intersticio existente entre este primer elemento y el siguiente en la fila, se cuenta un elemento, y así sucesivamente hasta que se alcanza un número predeterminado de elementos proporcionados, momento en que los medios de retención actúan sobre el siguiente elemento deteniendo el avance de la fila.

15

De acuerdo con otro aspecto, la invención también se refiere a un dispositivo capaz de proporcionar un número predeterminado de elementos almacenados contiguos formando una fila, eso es tocándose, que comprende:

20

- un canal de alimentación por el que la fila puede avanzar por gravedad, siendo dichos elementos esencialmente esferoidicos, tales como frutas;
- unos medios de retención accionables por un motor y adaptados para retener el primer elemento de la fila e impedir el deslizamiento y avance de la fila, y para dejar de retener el primer elemento de la fila permitiendo que la fila avance por el canal; y

25

- unos medios de emisión y detección de un haz luminoso fijo dirigido hacia el canal, adaptados para contar las variaciones de señal producidas en dicho haz por el avance de la fila, en concreto por el paso de los espacios existentes entre dos elementos seguidos de la fila a través del haz de detección, estando dirigido el haz hacia los intersticios que necesariamente se formarán en la fila entre dos elementos seguidos aunque éstos sean contiguos por efecto de que dichos elementos son esferoidicos, y adaptados para actuar los medios de retención para dejar de retener el primer elemento de la fila y actuar de nuevo los medios de retención para retener el siguiente elemento de la fila cuando las variaciones de señal alcanzan un número igual al número predeterminado de elementos que se desea proporcionar.

35

Análogamente, los medios de emisión y detección están adaptados para contar las variaciones de intensidad del haz de detección. En este sentido, los medios de emisión y detección están adaptados para contar un espacio que durante el paso de detección del haz, cada vez que se detecta una disminución de la intensidad del haz reflejado, por debajo de un umbral predeterminado y seguidamente un incremento de la intensidad del haz reflejado por encima de un umbral predeterminado, se cuenta un espacio.

De acuerdo con una realización preferida, el canal de alimentación tiene una sección transversal en forma de 'V' que determina dos paredes unidas por un vértice inferior, estando el haz de detección dirigido adyacente a una de las paredes para incidir en la otra pared en un punto a una predeterminada distancia con respecto al vértice inferior.

La invención contempla que dicha distancia entre el punto de incidencia del haz de detección y el vértice inferior del canal esté comprendida entre 0,1 y 30 milímetros. Según una realización preferida, el haz de detección es paralelo a dicha primera pared del canal. Preferentemente la distancia de separación del haz a la citada primera pared del canal es de 0,1 a 30 mm; más preferentemente de 0,1 a 20 mm; todavía más preferentemente de 3 a 5 mm; y en una realización de interés esta distancia es de 4 mm.

De este modo, independientemente del tamaño de los elementos, el haz de detección siempre podrá detectar el intersticio existente entre cada dos elementos esferoidicos gracias a que el punto de incidencia del haz de detección está enfocado en una zona inferior del canal.

Ventajosamente, el punto de incidencia del haz de detección está dispuesto aguas arriba de los medios de retención. De esta manera, se garantiza que cuando se ha proporcionado el número predeterminado de elementos, los medios de retención pueden actuar de inmediato para retener el siguiente elemento, el cual pasa a ser el primer elemento de la fila para comenzar una nueva secuencia.

Preferentemente, los medios de retención comprenden una pinza provista con un dedo flexible susceptibles de adaptarse al contorno del primer elemento de la fila. Por ejemplo, se prevé la utilización de pinzas adaptativas como las que emplean la tecnología Fin Ray Effect® .

35



De acuerdo con una realización preferida, la pinza está montada en el extremo de un soporte basculante que es accionado mediante un mecanismo de biela-manivela, estando la manivela articulada por un extremo al soporte basculante en un punto próximo a la pinza y por su otro extremo a la biela, y siendo dicha biela accionada por el motor, preferentemente eléctrico, de modo que cuando el motor gira en un sentido la pinza es susceptible de elevarse permitiendo el avance de la fila de elementos por el canal y cuando el motor gira en el sentido inverso la pinza es susceptible de descender hasta entrar en contacto con el primer elemento de la fila para su retención en el canal.

Esta configuración permite obtener un mecanismo de transmisión estructuralmente sencillo y muy compacto, transmitiéndose el movimiento del par motor a la pinza de manera precisa.

Ventajosamente, el motor es un motor con control de par, cuya calibración de par depende del tamaño de los elementos suministrados en el canal, y permite que el motor se detenga durante una maniobra de retención cuando el par de resistencia supera un valor previamente calibrado, evitando así dañar la fruta.

De acuerdo con otra característica del dispositivo, la inclinación del canal es mayor que  $4^\circ$ . Preferentemente, la inclinación del canal es de  $8^\circ$ .

El dispositivo de la invención garantiza una mayor velocidad y precisión en el conteo de los elementos dispuestos en el canal, al contrario de como ocurría con los canales conocidos en el estado de la técnica, y consecuentemente permite la selección de una inclinación del canal y una amplitud de vibración del mismo fuera de los rangos convencionales.

Conforme a otra característica del dispositivo, el canal está provisto de unos medios de vibración. Dichos medios de vibración favorecen el desplazamiento de la fila de elementos contiguos a lo largo del canal, evitando posibles atascos.

Preferiblemente, los medios de vibración están adaptados para conferir una vibración de al menos 5 milímetros de amplitud con una frecuencia superior a 40 Hz. Esos parámetros de vibración permiten optimizar la velocidad en el desplazamiento de la fila de elementos contiguos a lo largo del canal.

De acuerdo con otro aspecto, la invención también se refiere a una máquina pesadora de

combinación que comprende una pluralidad de dispositivos como se ha descrito anteriormente, estado dicha máquina provista de unos medios de control adaptados para indicar a cada dispositivo el número de elementos que debe proporcionar a un contenedor en el que desemboca su canal.

5

Ventajosamente, cada dos dispositivos proporcionan elementos a un mismo contenedor. De esta manera, se consigue duplicar el número de elementos proporcionados en un mismo contenedor, y por tanto optimizar el tiempo de producción de la máquina.

10 Preferentemente, dichos dispositivos están dispuestos en una estación de carga dispuesta por encima de un sistema de transporte de trayectoria cerrada para el desplazamiento continuo de los contenedores.

#### **Breve descripción de los dibujos**

15 En los dibujos adjuntos se ilustra, a título de ejemplo no limitativo, un modo de realización preferido del dispositivo capaz de proporcionar un número predeterminado de piezas de fruta, en este ejemplo naranjas, almacenadas contiguas formando una fila, y de una máquina pesadora de combinación que comprende dichos dispositivos. En dichos dibujos:

20 la Fig. 1 es una vista en perspectiva del dispositivo para proporcionar un número predeterminado de naranjas almacenadas contiguas formando una fila;

la Fig. 2a es una vista esquemática en sección transversal del canal de alimentación mostrando el haz de detección incidiendo sobre la pared del canal al haber atravesado el intersticio existente entre dos naranjas contiguas;

25 la Fig. 2b es una vista esquemática en sección transversal del canal de alimentación mostrando el haz de detección incidiendo directamente sobre una naranja;

la Fig. 2c es una vista esquemática del efecto que se consigue al dirigir el haz luminoso a la zona óptima independientemente del tamaño de las naranjas;

30 las Fig. 3a a Fig 3g muestran respectivamente la secuencia del conteo de las naranjas proporcionadas por el dispositivo objeto de la invención a medida que la fila de naranjas contiguas avanza por el canal, indicándose el punto de incidencia del haz luminoso de detección y mostrando además una gráfica de las variaciones de intensidad detectadas por el haz luminoso;

la Fig. 4 es una vista en perspectiva de los medios de retención mostrando el mecanismo de transmisión de la pinza;

35 la Fig. 5 es una vista en perspectiva de una máquina pesadora de combinación que

comprende una pluralidad de dichos dispositivos objeto de la invención; y la Fig. 6 es una vista en perspectiva de una realización con dos dispositivos objeto de la invención que proporcionan elementos a un mismo contenedor.

5 **Descripción detallada de los dibujos**

En la figura 1 se muestra un dispositivo 1 para proporcionar un número predeterminado de elementos A,B,C,D,E,F,G, almacenados contiguos formando una fila 2, eso es tocándose, que comprende un canal 3 de alimentación por el que la fila 2 puede avanzar por gravedad, siendo dichos elementos A,B,C,D,E,F,G esencialmente esferoidicos, tratándose de naranjas en este ejemplo; unos medios de retención 4 adaptados para retener el primer elemento A de la fila 2 e impedir el deslizamiento y avance de la fila 2, y para dejar de retener el primer elemento A de la fila 2 permitiendo que la fila 2 avance por el canal 3; y unos medios de emisión y detección 5 de un haz 6 luminoso fijo dirigido hacia el canal 3 adaptados para contar las variaciones de la señal de intensidad (I) del haz 6 de detección, tal como se explicará más adelante.

El procedimiento llevado a cabo por el dispositivo 1 para proporcionar un número predeterminado de naranjas A,B,C,D,E,F,G comprende las operaciones de:

- a) actuar los medios de retención 4 para dejar de retener la primera naranja A de la fila 2 permitiendo que la fila 2 avance por el canal 3,
- b) mediante la emisión y detección de un haz 6 luminoso fijo, contar las variaciones de señal producidas en dicha detección por el avance de la fila 2, en concreto por el paso de los espacios existentes entre dos naranjas seguidas de la fila 2 a través del haz 6 de detección, dirigiendo el haz 6 hacia los intersticios 7 que necesariamente se formarán en la fila 2 entre dos naranjas seguidas aunque éstas sean contiguas por efecto de que dichas naranjas A,B,C,D,E,F,G son esferoidicas, y
- c) cuando las variaciones de señal alcanzan un número igual al número predeterminado de naranjas que se desea proporcionar, por ejemplo tres naranjas A,B,C, actuar de nuevo los medios de retención 4 para retener la nueva primera naranja D de la fila 2.

En las figuras 2a, 2b se puede apreciar que el canal 3 de alimentación tiene una sección transversal en forma de 'V' que determina dos paredes 3a,3b unidas por un vértice inferior 3c, estando el haz 6 de detección dirigido adyacente a una de las paredes 3a para incidir en la otra pared 3b en un punto a una predeterminada distancia z con respecto al vértice

inferior 3c. En la realización ilustrada se puede apreciar que el haz 6 de detección es paralelo a dicha primera pared 3a del canal 3. Además, en ese ejemplo, la distancia z entre el punto de incidencia del haz 6 de detección y el vértice inferior 3c es de 4 milímetros y el ángulo  $\alpha$  formado entre ambas paredes 3a y 3b es de 90 grados.

5

De este modo, independientemente del tamaño de las naranjas, el haz 6 de detección podrá detectar el intersticio 7 existente entre cada dos naranjas contiguas gracias a que el punto de incidencia del haz 6 de detección está enfocado en una zona inferior del canal 3, tal y como pretende ilustrar de una manera esquemática la figura 2c, en la cual se han ilustrado dos filas superpuestas de naranjas de diferentes tamaños. En este ejemplo, se puede apreciar que el haz 6 de detección permite detectar el intersticio 7 que necesariamente se formará entre dos naranjas contiguas, tanto en la fila de naranjas A, B de tamaño mayor, como en la fila de naranjas a,b,c de tamaño menor.

10

15

Cada vez que se detecta una disminución de la intensidad (I) del haz 6 reflejado, por debajo de un umbral (I<sub>th</sub>) predeterminado y seguidamente un incremento de la intensidad (I) del haz reflejado por encima de un umbral (I<sub>th</sub>) predeterminado, se cuenta un espacio. Es decir, la disminución de la intensidad (I) del haz 6 reflejado se produce cuando el haz 6 recorre una mayor longitud, en este caso al pasar a través de un intersticio 7 entre dos naranjas contiguas A,B contactando en una pared 3b del canal 3 (ver figura 2a), mientras que el incremento de intensidad (I) se produce cuando el haz 3 luminoso contacta sobre la superficie de una de las naranjas B (ver figura 2b).

20

25

En una forma de realización el haz 6 de detección es un haz láser. En concreto se dispone una fotocélula laser con amplificador incorporado. En un ejemplo el diámetro del punto de luz es de 0,5 mm. La puesta en práctica de la invención ha resultado favorable empleando por ejemplo una fotocélula láser con amplificador incorporado modelo E3Z comercializada por Omron.

30

En las figuras 3a a 3g se ha representado una secuencia del conteo de las naranjas A,B,C,D,E,F,G proporcionadas por el dispositivo 1 a medida que la fila 2 de naranjas contiguas avanza por el canal 3, indicándose el punto de incidencia del haz 6 luminoso, y mostrando además una gráfica de las variaciones de intensidad (I) detectadas por el haz 6 luminoso.

35

En el ejemplo representado, se considera que el número predeterminado de naranjas que se desea proporcionar es de tres naranjas A,B,C.

5 La figura 3a muestra el instante inicial en el que estando la primera naranja A de la fila 2 retenida por los medios de retención 4, el haz 6 de detección incide en dicha primera naranja A. En la gráfica se puede observar que se ha detectado un valor de intensidad (I) superior al valor de umbral (Ith) predeterminado.

10 En la figura 3b se muestra el momento en que dicha primera naranja A es liberada por los medios de retención 4, y comienza a avanzar sobre el canal 3 de modo que el haz 6 luminoso detecta el intersticio 7 existente entre esta primera naranja A y la segunda naranja B contigua en la fila 2. En la gráfica se muestra como el valor de intensidad (I) detectado es en este instante inferior al valor de umbral (Ith) predeterminado.

15 En la figura 3c se muestra el momento en que la fila 2 sigue avanzando de modo que el haz 6 luminoso detecta la segunda naranja B de la fila 2. En este instante, la gráfica muestra de nuevo un valor de intensidad (I) superior al valor de umbral (Ith) predeterminado.

20 En consecuencia, los medios de detección 5 cuentan un primer espacio ya que, como se ha comentado anteriormente, cada vez que se detecta una disminución de la intensidad (I) del haz 6 reflejado, por debajo de un umbral (Ith) predeterminado y seguidamente un incremento de la intensidad (I) del haz reflejado por encima de un umbral (Ith) predeterminado, se cuenta un espacio. Por tanto, este primer espacio contabilizado indica que el dispositivo ha proporcionado una primera naranja A.

25 En la figura 3d se muestra el momento en que la fila 2 sigue avanzando de modo que el haz 6 luminoso detecta el intersticio 7 existente entre la segunda naranja B y la tercera naranja C contigua en la fila 2. En la gráfica se muestra como el valor de intensidad (I) detectado es de nuevo inferior al valor de umbral (Ith) predeterminado.

30 En la figura 3e se muestra el momento en que la fila 2 sigue avanzando de modo que el haz 6 luminoso detecta la tercera naranja C de la fila 2. En este instante, la gráfica muestra de nuevo un valor de intensidad (I) superior al valor de umbral (Ith) predeterminado. Como resultado, los medios de detección 5 cuentan un segundo espacio, lo cual indica que el  
35 dispositivo ha proporcionado dos naranjas A y B.

En la figura 3f se muestra el momento en que la fila 2 sigue avanzando de modo que el haz 6 luminoso detecta el intersticio 7 existente entre la tercera naranja C y la cuarta naranja D contigua en la fila 2. En la gráfica se muestra como el valor de intensidad (I) detectado es de nuevo inferior al valor de umbral (Ith) predeterminado.

5

En la figura 3g se muestra el momento en que la fila 2 sigue avanzando de modo que el haz 6 luminoso detecta la cuarta naranja D de la fila 2. En este instante, la gráfica muestra de nuevo un valor de intensidad (I) superior al valor de umbral (Ith) predeterminado. Como resultado, los medios de detección 5 cuentan un tercer espacio, lo cual indica que el dispositivo ha proporcionado tres naranjas A, B y C.

10

Asimismo, debido a que ya se ha alcanzado el número predeterminado de naranjas, tres naranjas en este ejemplo, se puede observar que los medios de retención 4 vuelven a actuar deteniendo el paso de la cuarta naranja D y por tanto interrumpiendo el avance de la fila 2.

15

Por otra parte, cabe destacar que el punto de incidencia del haz de detección 6 está dispuesto en este ejemplo aguas arriba de los medios de retención 4. De esta manera, se garantiza que cuando se ha proporcionado el número predeterminado de naranjas, los medios de retención 4 pueden actuar de inmediato para retener la siguiente naranja, la cual pasa a ser la nueva primera naranja de la fila 2 para comenzar una nueva secuencia.

20

Haciendo referencia a las figuras 1 y 4, los medios de retención 4 comprenden una pinza 8 provista de dedos flexibles susceptibles de adaptarse al contorno de la primera naranja A de la fila 2. En particular, se prevé la utilización de una pinza con tecnología Fin Ray Effect® o similar que permite un agarre flexible de objetos de diferentes formas.

25

Según una realización preferida, la pinza 8 está montada en el extremo de un soporte basculante 9 que es accionado mediante un mecanismo de biela-manivela, estando la manivela 10 articulada por un extremo al soporte basculante 9 en un punto próximo a la pinza 8 y por su otro extremo a la biela 11, y siendo dicha biela 11 accionada por un motor eléctrico 12, de modo que cuando el motor 12 gira en un sentido la pinza 8 es susceptible de elevarse permitiendo el avance de la fila 2 de naranjas A,B,C,D,E,F,G por el canal 3 y cuando el motor 12 gira en el sentido inverso la pinza 8 es susceptible de descender hasta entrar en contacto con la primera naranja A de la fila 2 para su retención en el canal 3.

35

El motor 12 es un motor con control de par y capaz de regular los recorridos de elevación y de descenso de la pinza 8, cuya carrera dependerá del tamaño de las naranjas A,B,C,D,E,F,G suministradas en el canal 3.

5 Para llevar a cabo una calibración inicial del motor, se debe tener en cuenta que el punto inicial de trabajo corresponde con los dedos de la pinza 8 tocando el canal 3, por tanto en la posición más baja. A continuación, se efectúa la primera subida de la pinza 8 según un ángulo de giro de  $9^\circ$ . Si la primera naranja A pasa bajo la pinza 8 el ciclo de trabajo continuará, en caso contrario se procede a subir la pinza  $9^\circ$  más y así hasta que la primera  
10 naranja A pase sin interrupción. El tiempo que la pinza 8 está arriba es el tiempo que se necesita para que pase el número predeterminado de naranjas a proporcionar.

Luego se efectúa la primera bajada de la pinza 8 que se realiza hasta que encuentra una naranja, controlada por la detección por parte del motor 12 del par máximo fijado. En la  
15 segunda subida de la pinza 8 se vuelve a subir  $9^\circ$  respecto a la posición anterior. De igual modo, el tiempo que la pinza 8 está arriba es el tiempo necesario para dejar pasar el número predeterminado de naranjas a proporcionar.

A continuación, la segunda bajada de la pinza 8 se realiza hasta que encuentra una naranja,  
20 del mismo modo que en la primera bajada, y de este modo los ciclos de trabajo se van repitiendo sucesivamente.

Por otra parte, el canal 3 presenta una inclinación mayor que  $4^\circ$  para garantizar una apropiada velocidad en el desplazamiento de la fila 2 de naranjas contiguas A,B,C,D,E,F,G a  
25 lo largo del canal 3, tomando ventaja de que se puede realizar el conteo de dichas naranjas de una manera muy rápida y eficaz. Se ha comprobado que el valor óptimo de inclinación es de  $8^\circ$ .

Asimismo, tal como se puede apreciar en la figura 1, el canal 3 está provisto de unos medios  
30 de vibración 13 para favorecer el desplazamiento de la fila 2 de naranjas contiguas A,B,C,D,E,F,G a lo largo del canal 3, evitando posibles atascos. Dichos medios de vibración 13 están adaptados para conferir una vibración de al menos 5 milímetros de amplitud con una frecuencia superior a 40 Hz, lo cual permite optimizar la velocidad en el desplazamiento de la fila 2 de naranjas contiguos A,B,C,D,E,F,G a lo largo del canal 3.

35

Haciendo referencia ahora a la figura 5, la invención también se refiere a una máquina 20 pesadora de combinación que comprende una pluralidad de dichos dispositivos 1 para proporcionar productos hortofrutícolas, tales como naranjas en este ejemplo, estado dicha máquina 20 provista de unos medios de control 21 adaptados para, entre otros parámetros, 5 indicar el número de naranjas que debe proporcionarse a un contenedor 22.

La máquina 20 comprende además un sistema de transporte que desplaza de forma continua una serie de carros 23 a lo largo de una trayectoria cerrada que comprende una tramo recto superior, un tramo recto inferior, y sendos tramos curvos de enlace entre los 10 citados tramos superior e inferior, de modo que cada carro 23 sujeta varios contenedores 22. Además, incluye una serie de estaciones de trabajo distribuidas a lo largo de la trayectoria que siguen los contenedores 22, en particular, una estación de carga 24 de naranjas A,B,C,D,E,F,G a proporcionar en los contenedores 22, una estación de pesado 25 de los contenedores 22 dispuesta en el tramo recto superior de la trayectoria que siguen los 15 carros 23, y una estación de descarga selectiva 26 (no visible en la figura 5) de las naranjas cargadas en los contenedores 22 dispuesta en el tramo recto inferior. Asimismo, los medios de control 21 procesan los datos de pesado y seleccionan aquellos contenedores 22 cuya suma de pesos se aproxima más a un valor predeterminado para la descarga.

20 Según la realización representada en la figura 5, se prevé la colocación de dos dispositivos 1 vinculados a un mismo contenedor 22. De esta manera, se consigue duplicar el número de naranjas proporcionadas en un mismo contenedor 22, y por tanto optimizar el tiempo de producción de la máquina 20.

25 La figura 6 ilustra de forma más esquemática esta particular ordenación de los dispositivos 1 en la máquina 20, en concreto para poder suministrar productos a un mismo contenedor 22 empleando dos canales 3, cada uno asociado a unos medios de emisión y detección 5 del haz 6 luminoso y a unos medios de retención 4.



## REIVINDICACIONES

1. Procedimiento para proporcionar un número predeterminado de elementos (A,B,C,D,E,F,G) almacenados contiguos, eso es tocándose, y en fila (2) en un canal (3) de alimentación por el que puede avanzar la fila (2), siendo dichos elementos esencialmente esferoidicos, tales como frutas, y estando inicialmente el primer elemento (A) de la fila (2) retenido por unos medios de retención (4) que impiden el deslizamiento y avance de la fila (2), comprendiendo el procedimiento las operaciones de:
- a) actuar los medios de retención (4) para dejar de retener el primer elemento (A) de la fila (2) permitiendo que la fila (2) avance por el canal (3),
- b) mediante la emisión y detección de un haz (6) luminoso fijo, contar las variaciones de señal producidas en dicha detección por el avance de la fila (2), en concreto por el paso de los espacios existentes entre dos elementos seguidos de la fila (2) a través del haz de detección, dirigiendo el haz hacia los intersticios (7) que necesariamente se formarán en la fila (2) entre dos elementos seguidos aunque éstos sean contiguos por efecto de que dichos elementos (A,B,C,D,E,F,G) son esferoidicos, y
- c) cuando las variaciones de señal alcanzan un número igual al número predeterminado de elementos (A,B,C) que se desea proporcionar, actuar de nuevo los medios de retención (4) para retener el nuevo primer elemento (D) de la fila (2).
2. Procedimiento según la reivindicación anterior, caracterizado porque la operación de contar las variaciones de señal se realiza contando las variaciones de intensidad (I) del haz (6) de detección.
3. Procedimiento según la reivindicación anterior, caracterizado por que durante el paso de detección del haz (6), cada vez que se detecta una disminución de la intensidad (I) del haz (6) reflejado, por debajo de un umbral ( $I_{th}$ ) predeterminado y seguidamente un incremento de la intensidad (I) del haz (6) reflejado por encima de un umbral predeterminado ( $I_{th}$ ), se cuenta un espacio.

4. Dispositivo (1) capaz de proporcionar un número predeterminado de elementos (A,B,C,D,E,F,G) almacenados contiguos formando una fila (2), eso es tocándose, que comprende:

- 5
- un canal (3) de alimentación por el que la fila (2) puede avanzar, siendo dichos elementos (A,B,C,D,E,F,G) esencialmente esferoidicos, tales como frutas;
  - unos medios de retención (4), accionables por un motor (12), adaptados para retener el primer elemento (A) de la fila (2) e impedir el deslizamiento y
  - 10 avance de la fila (2), y para dejar de retener el primer elemento (A) de la fila (2) permitiendo que la fila (2) avance por el canal (3); y
  - unos medios de emisión y detección (5) de un haz (6) luminoso fijo dirigido hacia el canal (3), adaptados para contar las variaciones de señal producidas en dicho haz (6) por el avance de la fila (2), en concreto por el paso de los
  - 15 espacios existentes entre dos elementos seguidos de la fila (2) a través del haz (6) de detección, estando dirigido el haz (6) hacia los intersticios (7) que necesariamente se formarán en la fila (2) entre dos elementos seguidos aunque éstos sean contiguos por efecto de que dichos elementos (A,B,C,D,E,F,G) son esferoidicos, y adaptados para actuar los medios de
  - 20 retención (4) para dejar de retener el primer elemento (A) de la fila (2) y actuar de nuevo los medios de retención (4) para retener el siguiente elemento (D) de la fila (2) cuando las variaciones de señal alcanzan un número igual al número predeterminado de elementos (A,B,C) que se desea proporcionar.

25

5. Dispositivo (1) según la reivindicación anterior, caracterizado porque los medios de emisión y detección (5) están adaptados para contar las variaciones de intensidad (I) del haz (6) de detección.

30

6. Dispositivo (1) según la reivindicación anterior, caracterizado porque los medios de emisión y detección (5) están adaptados para contar un espacio que durante el paso de detección del haz (6), cada vez que se detecta una disminución de la intensidad (I) del haz (6) reflejado, por debajo de un umbral (I<sub>th</sub>) predeterminado y seguidamente un incremento de la intensidad (I) del haz (6) reflejado por encima de un umbral (I<sub>th</sub>) predeterminado, se cuenta un espacio.

35

7. Dispositivo (1) según una cualquiera de las reivindicaciones 4 a 6, caracterizado por que el canal (3) de alimentación tiene una sección transversal en forma de 'V' que determina dos paredes (3a,3b) unidas por un vértice inferior (3c), estando el haz (6) de detección dirigido adyacente a una de las paredes (3a) para incidir en la otra pared (3b) en un punto a una predeterminada distancia (z) con respecto al vértice inferior (3c).
8. Dispositivo (1) según la reivindicación anterior, caracterizado por que dicha distancia (z) entre el punto de incidencia del haz (6) de detección y el vértice inferior (3c) del canal (3) está comprendida entre 0,1 y 30 milímetros.
9. Dispositivo (1) según la reivindicación anterior, caracterizado por que el haz (6) de detección es paralelo a dicha primera pared (3a) del canal (3).
10. Dispositivo (1) según las reivindicaciones 8 ó 9, caracterizado porque la distancia (z) o en su caso la distancia de separación del haz respecto de la citada primera pared lateral (3a) del canal (3) es de 3 a 5 mm.
11. Dispositivo (1) según una cualquiera de las reivindicaciones 4 a 10, caracterizado por que el punto de incidencia del haz (6) de detección está dispuesto aguas arriba de los medios de retención (4).
12. Dispositivo (1) según una cualquiera de las reivindicaciones 4 a 11, caracterizado por que los medios de retención (4) comprenden una pinza (8) flexible susceptible de adaptarse al contorno del primer elemento (A) de la fila (2).
13. Dispositivo (1) según la reivindicación anterior, caracterizado por que la pinza (8) está montada en el extremo de un soporte basculante (9) que es accionado mediante un mecanismo de biela-manivela, estando la manivela (10) articulada por un extremo al soporte basculante (9) en un punto próximo a la pinza (8) y por su otro extremo a la biela (11), y siendo dicha biela (11) accionada por el motor (12), de modo que cuando el motor (12) gira en un sentido la pinza (8) es susceptible de elevarse permitiendo el avance de la fila (2) de elementos (A,B,C,D,E,F,G) por el canal (3) y cuando el motor (12) gira en el sentido inverso la pinza (8) es susceptible de descender hasta entrar en contacto con el primer elemento (A) de la fila (2) para su

retención en el canal (3).

- 5
14. Dispositivo (1) según una cualquiera de las reivindicaciones 4 a 13, caracterizado por que el motor (12) es un motor con control de par, cuya calibración de par depende del tamaño de los elementos (A,B,C,D,E,F,G) suministrados en el canal (3), y permite que el motor (12) se detenga durante una maniobra de retención cuando el par de resistencia supera un valor previamente calibrado.
- 10
15. Dispositivo (1) según una cualquiera de las reivindicaciones 4 a 14, caracterizado por que la inclinación del canal (3) es mayor que 4°.
16. Dispositivo (1) según la reivindicación anterior, caracterizado por que la inclinación del canal (3) es de 8°.
- 15
17. Dispositivo (1) según una cualquiera de las reivindicaciones 4 a 16, caracterizado por que el canal (3) está provisto de unos medios de vibración (13).
18. Dispositivo (1) según la reivindicación anterior, caracterizado por que los medios de vibración (13) están adaptados para conferir una vibración de al menos 5 milímetros de amplitud con una frecuencia superior a 40 Hz.
- 20
19. Máquina pesadora de combinación (20) que comprende una pluralidad de dispositivos (1) según una cualquiera de las reivindicaciones de dispositivo anteriores, estando dicha máquina (20) provista de unos medios de control (21) adaptados para indicar a cada dispositivo (1) el número de elementos (A,B,C,D,E,F,G) que debe proporcionar a un contenedor (22) en el que desemboca su canal (3).
- 25
20. Máquina (20) según la reivindicación anterior, caracterizada porque cada dos dispositivos (1) proporcionan elementos a un mismo contenedor (22).
- 30
21. Máquina (20) según las reivindicaciones 19 ó 20, caracterizada porque dichos dispositivos (1) están dispuestos en una estación de carga (24) dispuesta por encima de un sistema de transporte de trayectoria cerrada para el desplazamiento continuo de los contenedores (22).
- 35

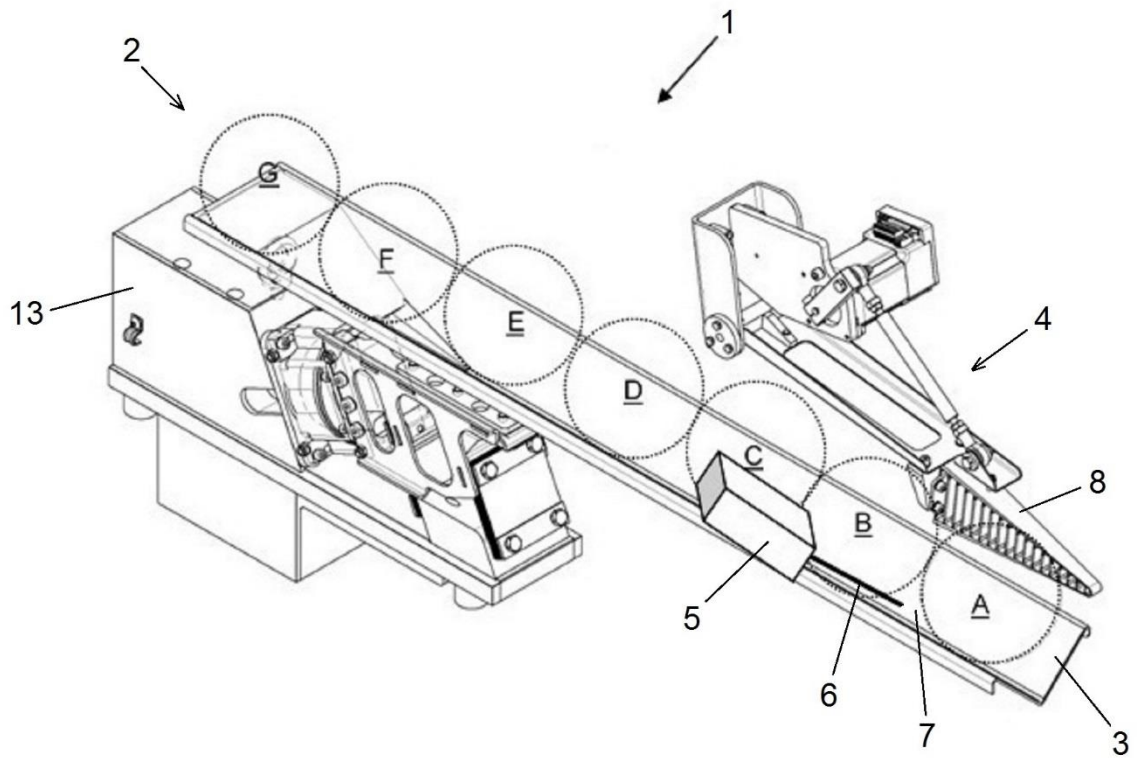


Fig. 1

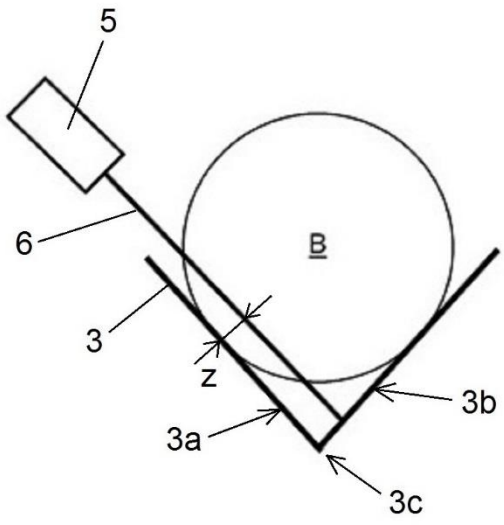


Fig. 2a

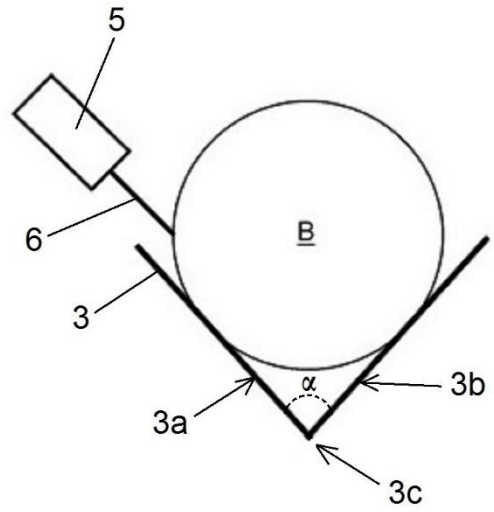


Fig. 2b

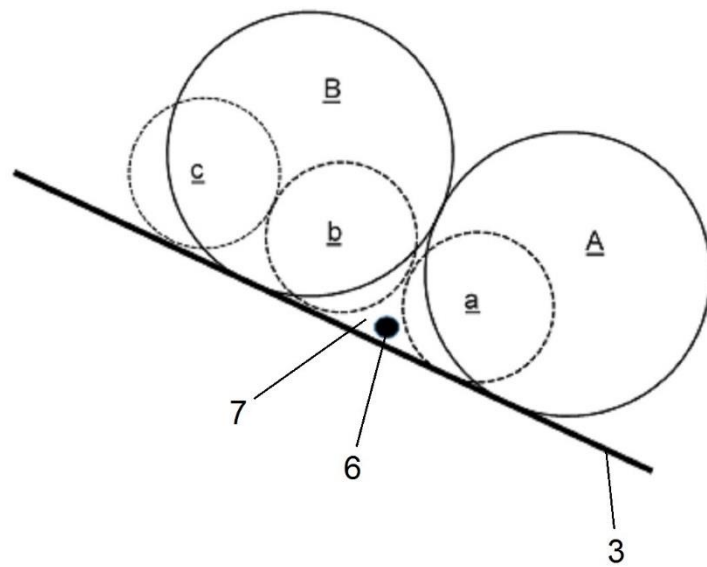


Fig. 2c

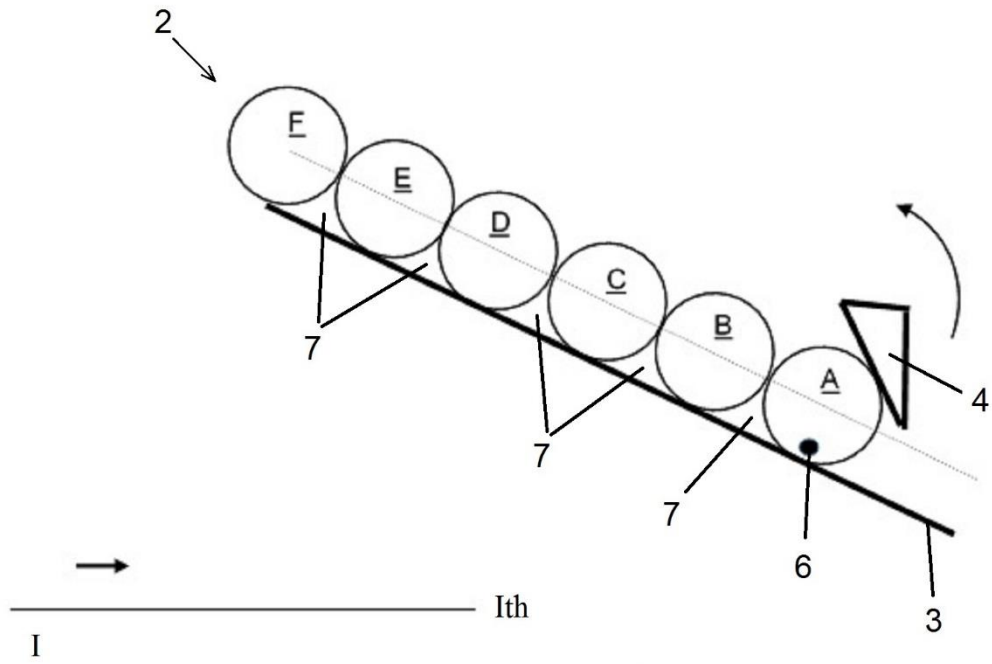


Fig. 3a

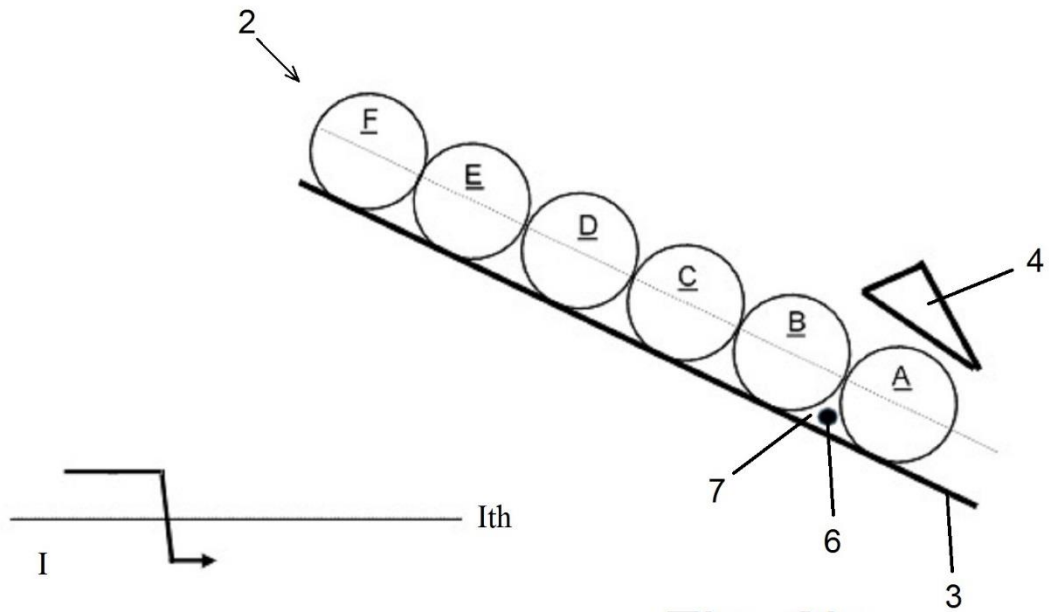


Fig. 3b

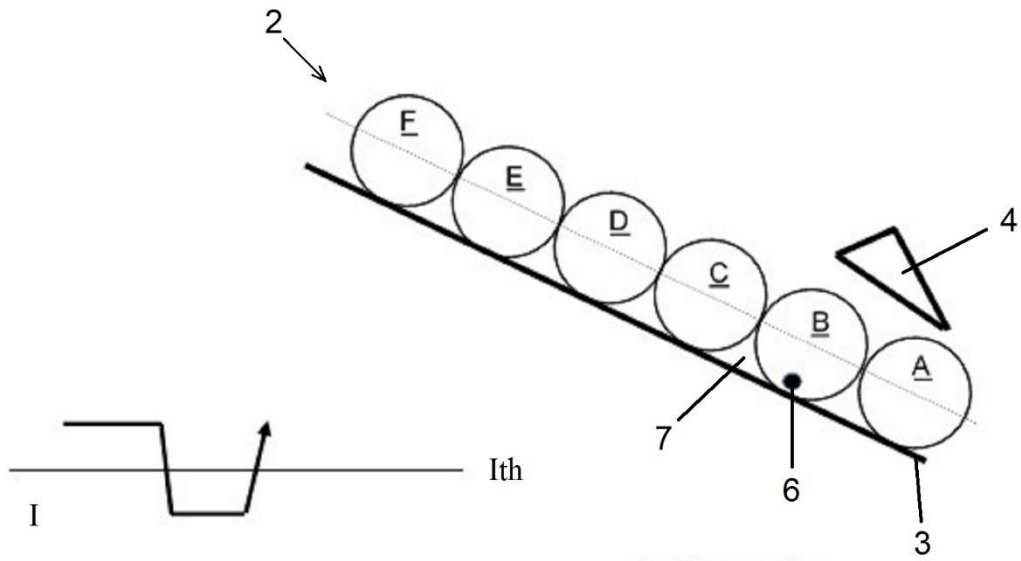


Fig. 3c

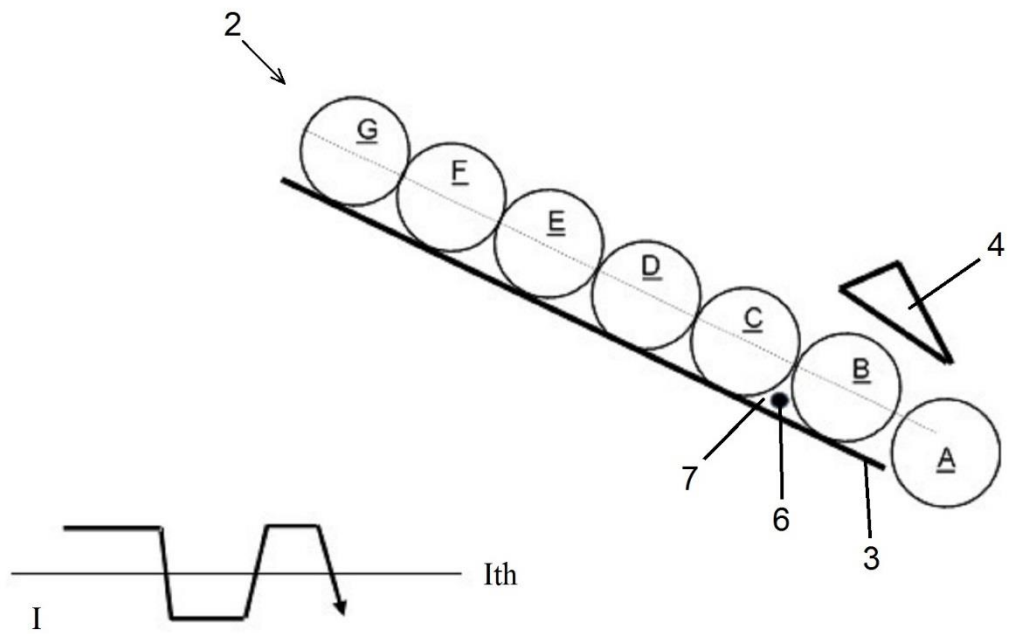


Fig. 3d



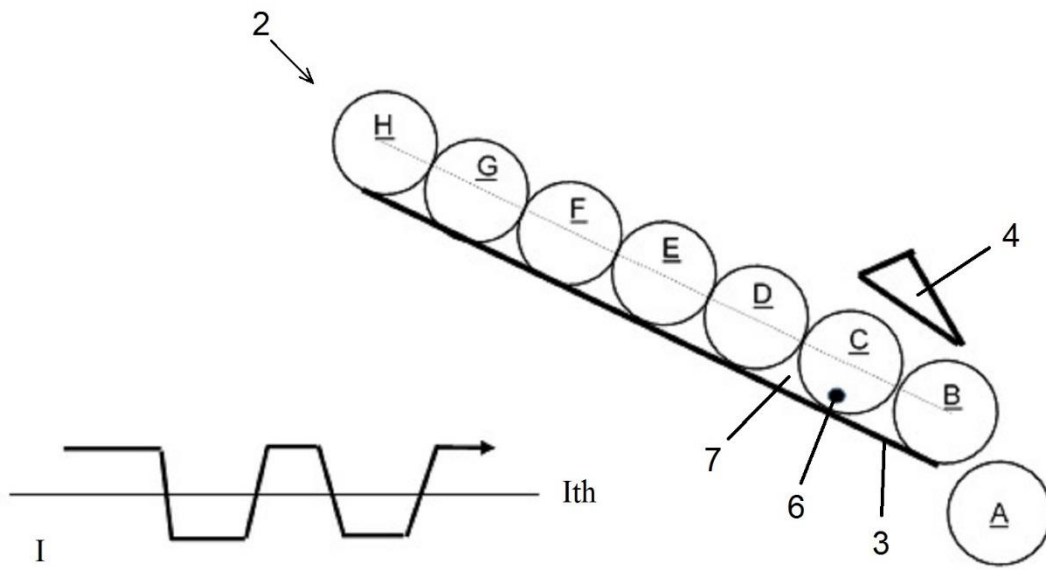


Fig. 3e

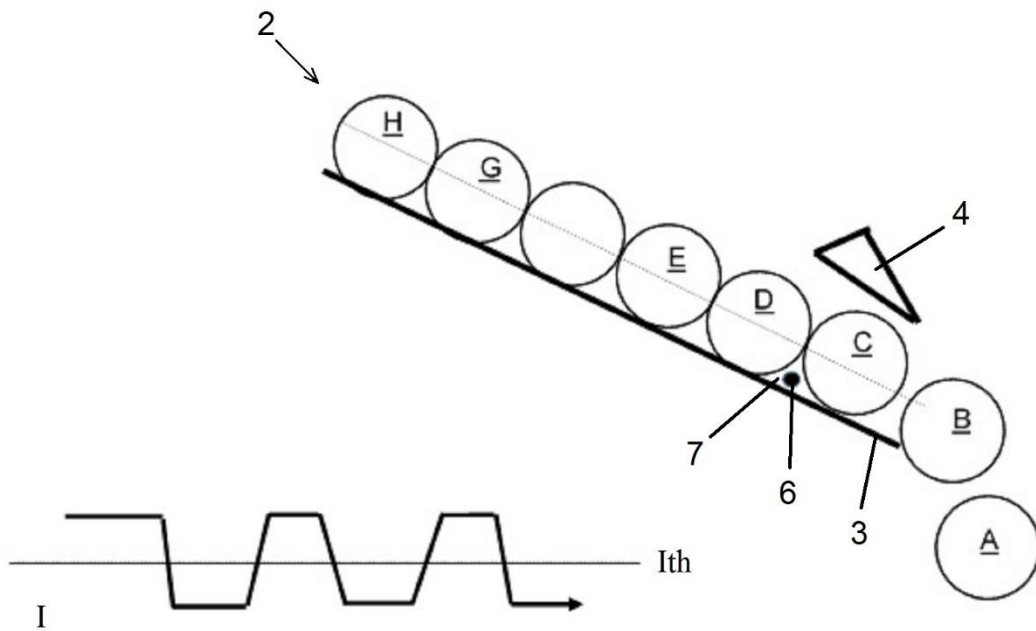


Fig. 3f

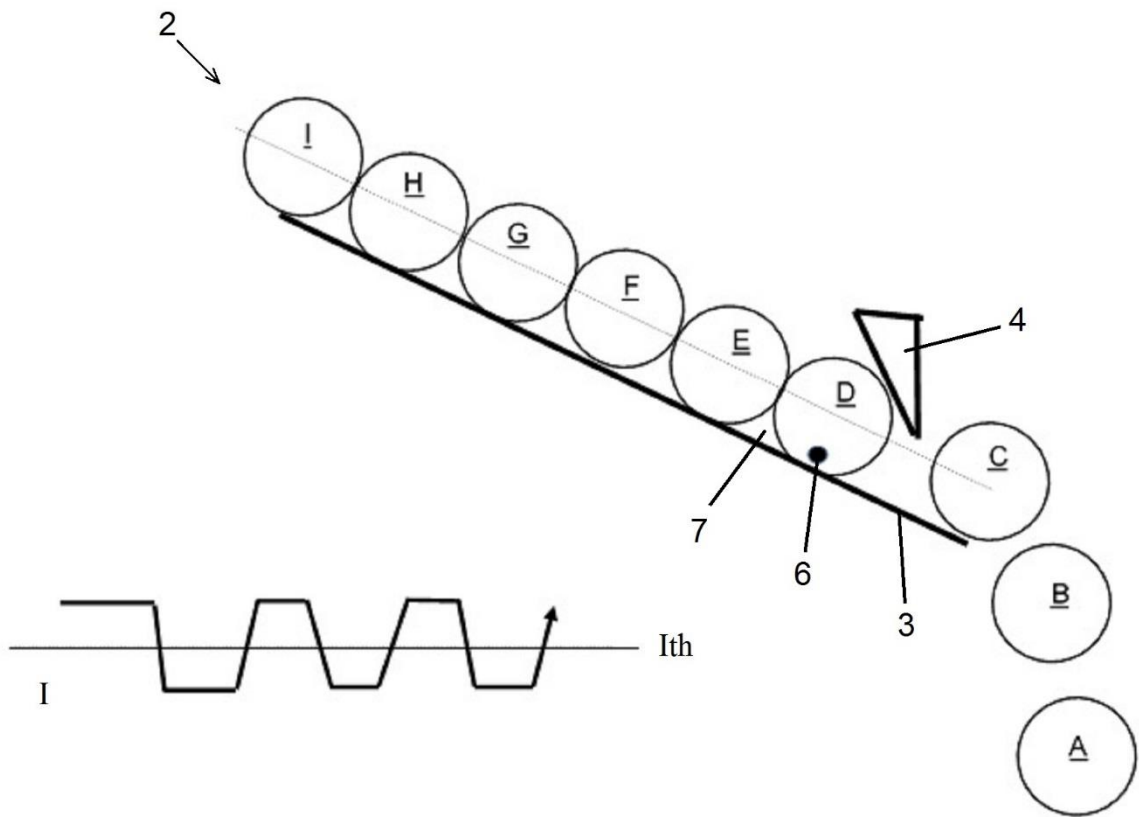


Fig. 3g

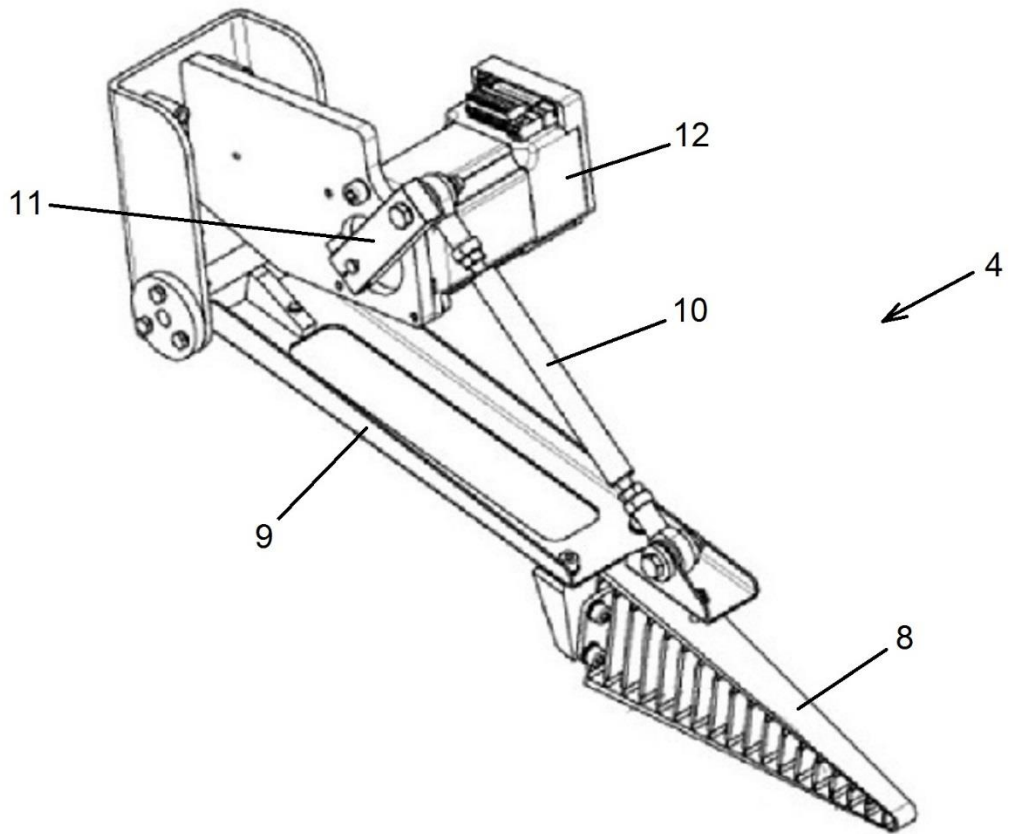


Fig. 4

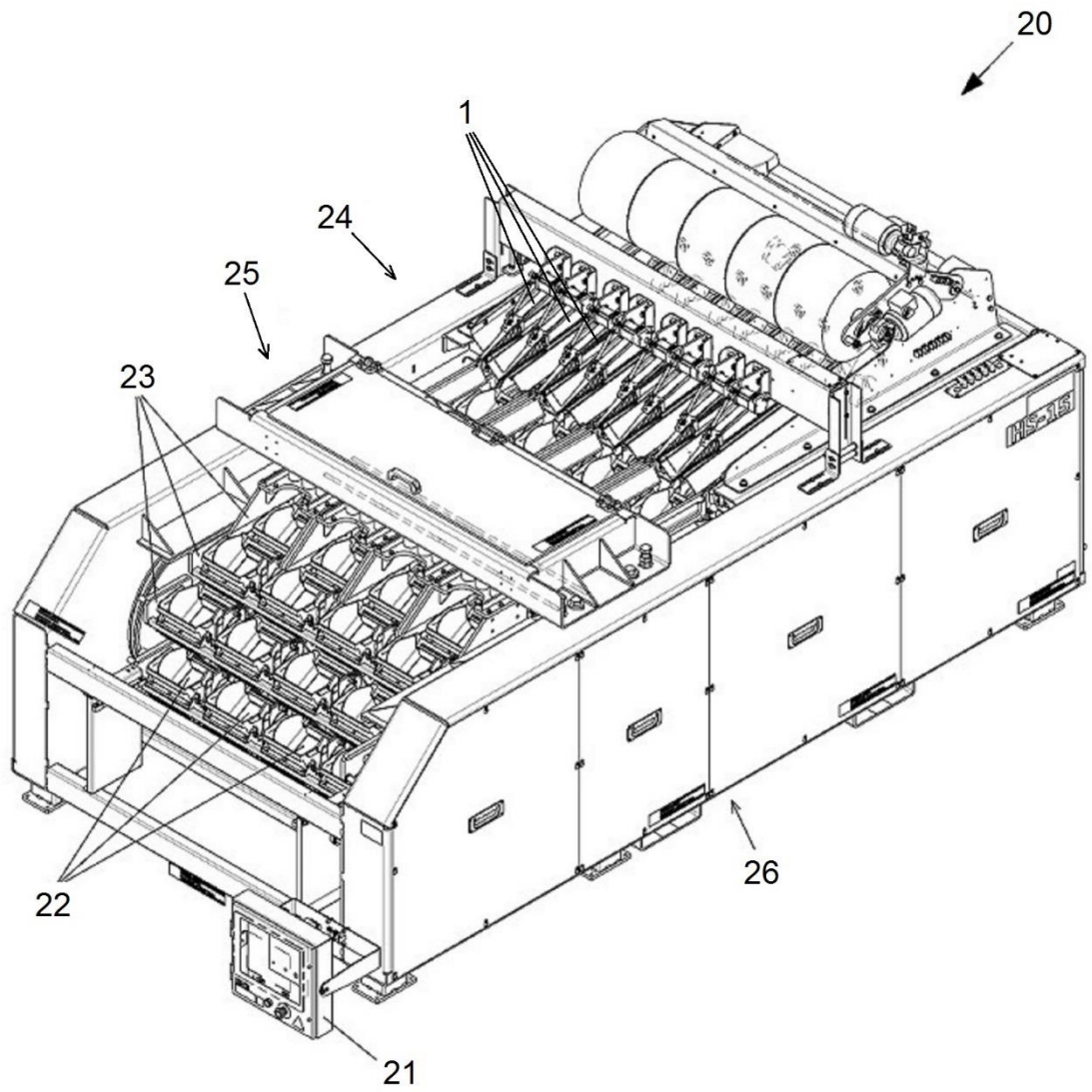


Fig. 5

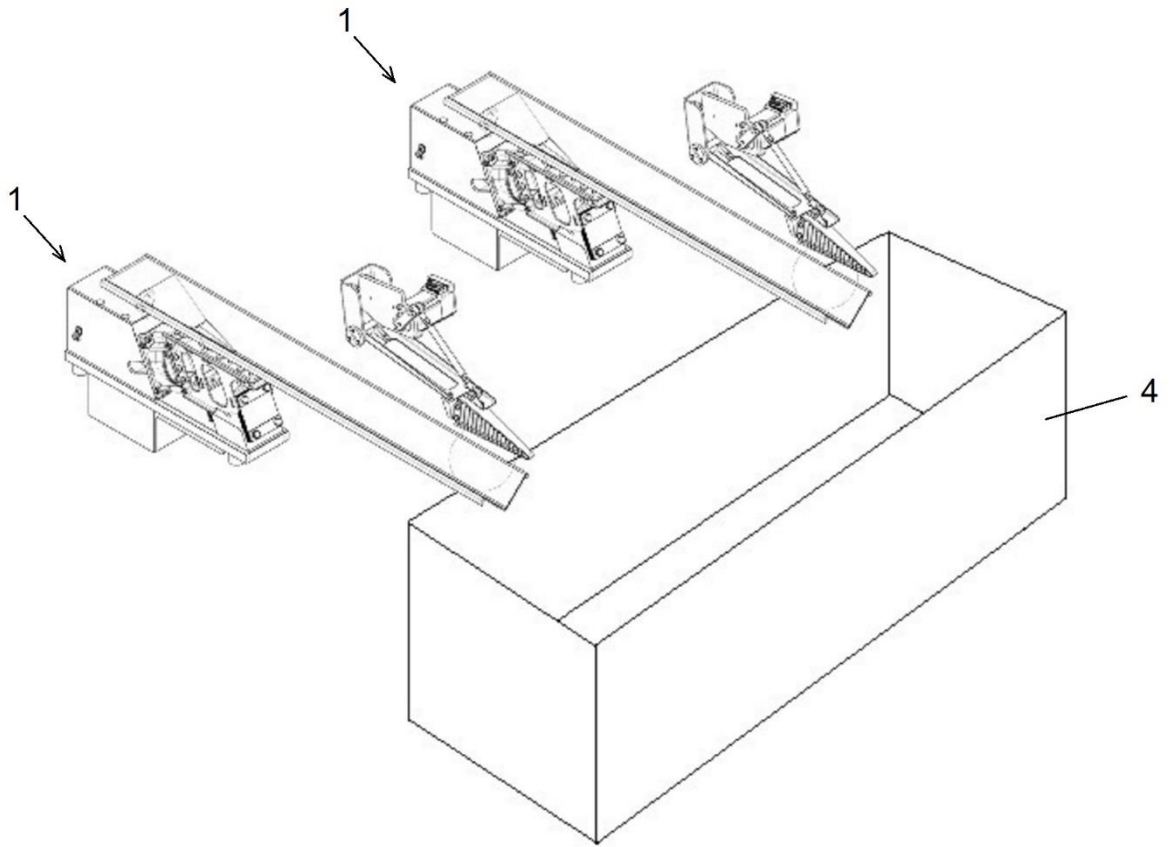


Fig. 6



- ②① N.º solicitud: 201531566  
②② Fecha de presentación de la solicitud: 02.11.2015  
③② Fecha de prioridad:

## INFORME SOBRE EL ESTADO DE LA TECNICA

⑤① Int. Cl.: Ver Hoja Adicional

### DOCUMENTOS RELEVANTES

Categoría	⑤⑥ Documentos citados	Reivindicaciones afectadas
Y	ES 480272 A1 (MAIA SPA) 16.12.1979, página 3, línea 9 – página 7, línea 26; figuras 1,3.	1,4,7,11,12,15,17,19
Y	US 4999977 A (BRISCOE JACK R; BRISCOE JAMES R) 19.03.1991, columna 5, líneas 11-43; figuras 3,4,6.	1,4,7,11,12,15,17,19
A	ES 258970 U (FOOD MACHINERY ESPAÑOLA S.A.) 16.12.1981, todo el documento.	1-21
A	ES 258916 U (FOOD MACHINERY ESPAÑOLA, S.A.) 16.12.1981, todo el documento.	1-21
A	US 3705475 A (FILPER CORP) 12.12.1972, todo el documento.	1-21

#### Categoría de los documentos citados

X: de particular relevancia  
Y: de particular relevancia combinado con otro/s de la misma categoría  
A: refleja el estado de la técnica

O: referido a divulgación no escrita  
P: publicado entre la fecha de prioridad y la de presentación de la solicitud  
E: documento anterior, pero publicado después de la fecha de presentación de la solicitud

#### El presente informe ha sido realizado

para todas las reivindicaciones

para las reivindicaciones nº:

Fecha de realización del informe  
10.05.2016

Examinador  
F. J. Riesco Ruiz

Página  
1/5

CLASIFICACIÓN OBJETO DE LA SOLICITUD

**B65B57/20** (2006.01)

**B65B35/14** (2006.01)

**B65B65/00** (2006.01)

**G06M7/00** (2006.01)

Documentación mínima buscada (sistema de clasificación seguido de los símbolos de clasificación)

B65B, G06M

Bases de datos electrónicas consultadas durante la búsqueda (nombre de la base de datos y, si es posible, términos de búsqueda utilizados)

INVENES, EPODOC, WPI

Fecha de Realización de la Opinión Escrita: 10.05.2016

**Declaración**

<b>Novedad (Art. 6.1 LP 11/1986)</b>	Reivindicaciones 1-21	<b>SI</b>
	Reivindicaciones	<b>NO</b>
<b>Actividad inventiva (Art. 8.1 LP11/1986)</b>	Reivindicaciones 2,3,5,6,8-10,13,14,16,18,20,21	<b>SI</b>
	Reivindicaciones 1,4,7,11,12,15,17,19	<b>NO</b>

Se considera que la solicitud cumple con el requisito de aplicación industrial. Este requisito fue evaluado durante la fase de examen formal y técnico de la solicitud (Artículo 31.2 Ley 11/1986).

**Base de la Opinión.-**

La presente opinión se ha realizado sobre la base de la solicitud de patente tal y como se publica.



**1. Documentos considerados.-**

A continuación se relacionan los documentos pertenecientes al estado de la técnica tomados en consideración para la realización de esta opinión.

Documento	Número Publicación o Identificación	Fecha Publicación
D01	ES 480272 A1 (MAIA SPA)	16.12.1979
D02	US 4999977 A (BRISCOE JACK R; BRISCOE JAMES R)	19.03.1991

**2. Declaración motivada según los artículos 29.6 y 29.7 del Reglamento de ejecución de la Ley 11/1986, de 20 de marzo, de Patentes sobre la novedad y la actividad inventiva; citas y explicaciones en apoyo de esta declaración**

El objeto de la invención según la reivindicación independiente 1 es un procedimiento para proporcionar un número predeterminado de elementos almacenados contiguos, tocándose, y en fila, en un canal de alimentación por el que puede avanzar la fila, siendo dichos elementos esféricos, tales como frutas, y estando inicialmente el primer elemento de la fila retenido por unos medios de retención que impiden el deslizamiento y avance de la fila. El procedimiento comprende las operaciones de: a) actuar los medios de retención para dejar de retener el primer elemento de la fila, permitiendo que la fila avance por el canal, b) mediante la emisión y detección de un haz luminoso fijo, contar las variaciones de señal producidas en dicha detección por el avance de la fila, en concreto por el paso de los espacios existentes entre dos elementos seguidos de la fila a través del haz de detección, dirigiendo el haz hacia los intersticios que necesariamente se formarán en la fila entre dos elementos seguidos, aunque estos sean contiguos, por efecto de que dichos elementos son esféricos, y c) cuando las variaciones de señal alcanzan un número igual al número predeterminado de elementos que se desea proporcionar, actuar de nuevo los medios de retención para retener el nuevo primer elemento de la fila.

También es objeto de la invención, según la reivindicación independiente 4, un dispositivo capaz de proporcionar un número predeterminado de elementos almacenados contiguos formando una fila, tocándose, que comprende un canal de alimentación por el que puede avanzar la fila, siendo dichos elementos esféricos, tales como frutas; unos medios de retención, accionables por un motor, adaptados para retener el primer elemento de la fila e impedir el deslizamiento y avance de la fila, y para dejar de retener el primer elemento de la fila, permitiendo que la fila avance por el canal; y unos medios de emisión y detección de un haz luminoso fijo dirigido hacia el canal, adaptados para contar las variaciones de señal producidas en dicho haz por el avance de la fila, en concreto por el paso de los espacios existentes entre dos elementos seguidos de la fila a través del haz de detección, estando dirigido el haz hacia los intersticios que necesariamente se formarán en la fila entre dos elementos seguidos, aunque estos sean contiguos, por efecto de que dichos elementos son esféricos, y estando adaptados para actuar los medios de retención para dejar de retener el primer elemento de la fila y actuar de nuevo los medios de retención para retener el siguiente elemento de la fila cuando las variaciones de señal alcanzan un número igual al número predeterminado de elementos que se desea proporcionar.

Asimismo, es objeto de la invención, según la reivindicación independiente 19, una máquina pesadora de combinación que comprende una pluralidad de dispositivos como los especificados anteriormente, estando la máquina provista de unos medios de control adaptados para indicar a cada dispositivo el número de elementos que debe proporcionar a un contenedor en el que desemboca su canal.

El documento D1 se considera el estado de la técnica más cercano al objeto técnico de las reivindicaciones 1, 4 y 19 de la solicitud. El documento D1 divulga un dispositivo capaz de proporcionar un número predeterminado de piezas de fruta almacenadas contiguas formando una fila, tocándose, que comprende un canal de alimentación (referencia 1) por el que puede avanzar la fila, siendo dichas piezas de fruta esféricas; unos medios de retención, consistentes en una rueda de avance (8) y una piza flexible (122), accionándose la rueda por motor (11), adaptados para retener el primer elemento de la fila e impedir el deslizamiento y avance de la fila, y para dejar de retener el primer elemento de la fila, permitiendo que la fila avance por el canal; y unos medios de emisión y detección de un haz luminoso fijo (19) dirigido hacia la parte exterior de salida del canal, adaptados para contar las variaciones de señal producidas en dicho haz por el avance de la fila, cada vez que una pieza de fruta que sale del canal pasa a través del haz, y estando adaptados unos medios de recuento (20) asociados a los medios de emisión y detección del haz luminoso fijo para actuar los medios de retención para dejar de retener el primer elemento de la fila y actuar de nuevo los medios de retención para retener el siguiente elemento de la fila cuando las variaciones de señal alcanzan un número igual al número predeterminado de elementos que se desea proporcionar. El canal de alimentación tiene forma de "V", tiene una inclinación mayor que 4º y es oscilante. Asimismo, en una variante se disponen varios de estos dispositivos en paralelo en un mismo soporte y se regulan por unos medios de control comunes de una máquina pesadora de combinación (ver página 3, línea 9 – página 7, línea 26; figuras 1,3).

La diferencia entre D1 y la materia técnica de las reivindicaciones 1 y 4 radica en que el haz luminoso está dirigido hacia el canal y hacia los intersticios entre dos elementos seguidos, en vez de estar dirigido hacia la parte exterior de salida del canal. El problema técnico que subyace por lo tanto de la presente solicitud se puede establecer como la provisión de un mecanismo que permita contar las piezas de fruta cuando circulan sobre el canal.

Este problema y su solución se encuentran ya recogidos en el documento D2, que divulga un dispositivo capaz de proporcionar un número predeterminado de piezas de fruta almacenadas contiguas formando una fila, tocándose, que comprende un canal de alimentación por el que puede avanzar la fila, siendo dichas piezas de fruta esferoidales, en el que unos medios de emisión y detección de un haz luminoso fijo (referencia 77), están dispuestos a través de unas aberturas 76 situadas en las paredes del canal de alimentación, dirigiendo el haz contra las piezas de fruta, y permitiendo contar las frutas cuando circulan sobre el canal (ver columna 5, líneas 11-43; figuras 3, 4, 6). Al objeto de dirigir el haz hacia los intersticios, sería evidente bajar la altura dentro del canal a la que se dirige el haz.

Para un experto en la materia resultaría obvia la incorporación de estos medios de emisión y detección de un haz luminoso fijo divulgados en el documento D2, al dispositivo descrito en el documento D1, dando como resultado el objeto técnico recogido en las reivindicaciones 1, 4, 7, 11, 12, 15 y 17 de la solicitud.

Por tanto, las reivindicaciones 1, 4, 7, 11, 12, 15 y 17 carecen de actividad inventiva con relación a lo divulgado en los documentos D1 y D2 (Art. 8 LP).

En relación con la reivindicación independiente 19, relativa una máquina pesadora de combinación con varios dispositivos como el especificado que tiene unos medios de control adaptados para indicar a cada dispositivo el número de elementos que debe proporcionar, éste es conocimiento común en el estado de la técnica (véase, por ejemplo, el documento ES258970U) que, por tanto, no implica una actividad inventiva con relación a lo divulgado en los documentos D1 y D2 (Art. 8 LP).