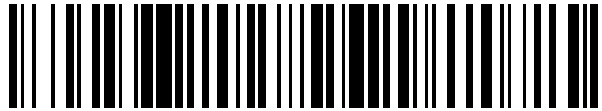


19



OFICINA ESPAÑOLA DE  
PATENTES Y MARCAS

ESPAÑA



11 Número de publicación: **2 611 166**

21 Número de solicitud: 201500184

51 Int. Cl.:

**A01K 13/00** (2006.01)

12

SOLICITUD DE PATENTE

A2

22 Fecha de presentación:

**10.03.2015**

43 Fecha de publicación de la solicitud:

**05.05.2017**

71 Solicitantes:

**CIORDIA NAVARRO, Paula (100.0%)  
C/ Armas 132 - 2º  
50003 Zaragoza ES**

72 Inventor/es:

**CIORDIA NAVARRO, Paula;  
CIORDIA NAVARRO, Lucia y  
CIORDIA NAVARRO, Pilar**

54 Título: **Collar protector tensado, recortable y de quitapón para animales cuadrúpedos**

57 Resumen:

Un collar protector de forma troncocónica de material semirrígido para animales cuadrúpedos que, a través de su correa tensora (8) tensada a un arnés (9) de los ya comercializados, permite que el collar protector se apoye sobre la cruz y cuello del animal, consiguiendo con ello liberar al animal de la presión y golpeo permanente del protector en la cabeza y orejas; además de ser adaptable a la medida del animal cuadrúpedo, por sus mascas dibujadas en lámina plana con una configuración a modo de semianillo circular (1) recortable. Su mecanismo de cierre y apertura, para hacerlo de quitapón, se realiza con dos tiras de tejido Velcro®{reg}, adheridas a los extremos y caras opuestas de la lámina que se enganchan al entrar en contacto (7a, 7b), posibilitando el quitarlo y ponerlo; permitiendo dar descanso al animal e higienizarlos.

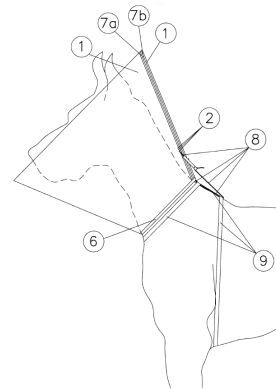


FIG. 7

## DESCRIPCIÓN

Collar protector tensado, recortable y de quitapón para animales cuadrúpedos.

### 5 Objeto de la invención

Esta invención tiene como objetivo el diseño de un collar protector para animales cuadrúpedos que irá tensado, será recortable y de quitapón; conformado a partir de una lámina plana con una configuración a modo de semianillo circular, que corresponde al desarrollo plano de un tronco de cono, de material plástico semirrígido, un ribete acolchado de protección del cuello y una correa tensora; para evitar que en el proceso de curación de las heridas, el animal tenga que soportar permanentemente el peso y golpeo del collar protector sobre su cabeza y orejas y, así, favorecer a su recuperación, dado que la invención permite que el animal mantenga su posición natural y evita, con ello, el roce y presión permanente del collar protector sobre esta zona.

Este collar protector tensado, recortable y de quitapón para animales cuadrúpedos, a diferencia de los varios tipos que existen en el mercado, denominados generalmente como "collar isabelino", tiene características funcionales diferenciadas muy importantes para el animal convaleciente. En primer lugar, una de las características fundamentales que la invención propone es la posibilidad de recortar tanto los bordes perimetrales curvos como rectos de la lámina plana con una configuración a modo de semianillo circular, por las marcas dibujadas en ella, para ajustar la invención a la medida del cuello, cabeza y hocico del animal, según su especie y raza -sirva como ejemplo, dentro de la misma especie de caninos, dos razas con morfologías muy distintas, un bulldog y un galgo, uno tiene el cuello muy grueso y el hocico muy corto y el otro tiene el cuello muy delgado y el hocico muy largo-. De esta manera, podremos desechar la parte sobrante de la lámina plana con una configuración a modo de semianillo circular y peso innecesario; y, a través de un cierre de quitapón formado por dos tiras de tejido Velcro®, que se enganchan al entrar en contacto, colocadas en los dos bordes perimetrales rectos de la lámina plana con una configuración a modo de semianillo circular, adheridas cada una a una cara distinta y extremo opuestos, se podrá, de una forma sencilla y muy rápida, cerrar y abrir dicho collar protector tensado, recortable y de quitapón para animales cuadrúpedos, tantas veces como sea necesario (para poder realizar las curas, que coman cómodamente, darles descanso, transportarlos). Además, una vez que el animal se ha curado, podremos guardar el collar protector tensado, recortable y de quitapón para animales cuadrúpedos para reutilizarlo en futuras necesidades y tenerlo siempre disponible, ya que, una vez desmontado, limpio y desinfectado, como es tan plano, se puede guardar en cualquier lugar sin que ocupe espacio.

En segundo lugar, la correa tensora, incorporada al extremo del perímetro curvo inferior menor de la lámina plana con una configuración a modo de semianillo circular, por medio de uno de sus cortes en "U", en paralelo a uno de los bordes perimetrales rectos, permite sujetar la invención a un arnés, ceñido al cuerpo del animal, de los ya comercializados, que se suministrará opcionalmente con el collar protector tensado, recortable y de quitapón para animales cuadrúpedos. De esta manera, el punto de apoyo y peso de la invención está en la cruz y tronco del animal y no sobre su cabeza y orejas, permitiéndole una visión y movilidad natural con la cabeza y orejas erguidas, y evitándole la humillación de sentir sobre su cabeza el peso del collar protector porque, sin duda, el golpeo y presión permanente en esta zona afecta de manera muy negativa al carácter y curación del animal, ya que los convierte en seres que se sienten inútiles y torpes, siempre con la cabeza baja y chocándose por todas las esquinas, muebles, personas, etc., conllevando, además, a un sentimiento de culpabilidad a sus dueños que les hace ser reacios a

colocárselo o a que se lo quiten antes del tiempo necesario para su total curación, lo que hace que la convalecencia del animal se alargue y todo sea más penoso.

### **Antecedentes de la invención**

5

Cuando los animales sufren accidentes, dolencias o intervenciones quirúrgicas, durante su convalecencia es necesario evitar que se rasquen o laman las heridas, para que no se arranquen los puntos de sutura o las pomadas y ungüentos que les aplicamos para su curación. Por esta cuestión, existen en el mercado varios tipos de estos protectores, algunos con formas de círculo total que van con un corpiño en la parte delantera y/o sobre el cuello, que también son reutilizables y que permiten la visión y cabeza erguida; pero, como estos collares están totalmente fuera del ángulo de visión del animal, no perciben el impedimento para pasar por lugares que este tipo de protector circular no permite, con el consiguiente golpeo y zozobra, además de imposibilitar que apoyen la cabeza y hocico en el suelo cuando se tumban a descansar y/o dormir, ya que la mitad del diámetro del círculo corresponde a la distancia que separa la parte baja de la cabeza del animal con el suelo, oprimiendo su cuello cuando lo intentan, lo que hace imposible que cojan su postura de reposo natural decúbito prono.

10

15

20

25

30

35

40

45

Los otros protectores más tradicionales, de forma troncocónica, denominados como "collares isabelinos", existentes en el mercado, de forma fija, plegable y/o desmontable y de quitapón, tienen todos, una vez ajustados y montados, el mismo tipo de problema, ¡siempre descansan y se apoyan sobre la cabeza del cuadrúpedo!; y como, generalmente, son piezas unidas, regulables solo por los bordes perimetrales rectos, tenemos que hacer complejas maniobras para su cierre, pasando lengüetas, aletas, etc., por uno y otro orificio o corte; y, dado que son de plástico semirrígido, siempre quedan zonas huecas entre los puntos de ajuste y las partes de plástico sobrante, lo que nos obliga, inexcusablemente, a colocar cinta adhesiva o esparadrapo en sus juntas, lo que nos impide quitárselo hasta que el animal no este curado; ya que, si se intenta retirar el collar protector, al tener que quitar estas cintas adhesivas y/o esparadrapos y sacar las tiras y lengüetas de sus orificio, debido al propio diseño de cierre con formas especiales para evitar que se desmonte, en el proceso de retirar el collar protector, al tirar de este para sacarlo, se rompe y desgarran, obligándonos a comprar uno nuevo o a tener que envolver el collar protector con más cinta adhesiva para que no se abra. Además, estos diseños de cierre y ajuste hacen que la parte sobrante de los protectores quede incorporada al mismo, inevitablemente, con doble grueso, suponiendo así un peso inútil e innecesario. El sobrepeso que esto supone se incrementa con la necesidad de colocar cinta adhesiva y/o esparadrapo en las juntas de los bordes perimetrales rectos y pliegues para evitar que se meta porquería y que se desmonten por los enganchones, golpes e intentos de rascarse, haciendo, además, que la fuerza de la gravedad actúe en estas zonas de sobrepeso del collar protector, quedando siempre dichas partes sobrantes, dobleces y tiras adhesivas, en la parte baja del collar de forma pendular (correspondiente a la zona de la cara y cuello del animal), ejerciendo aún más presión y apoyo sobre sus orejas y cabeza, además de que en esta zona de cierre, debido a su pluralidad de cortes y puntos de huecos y de unión, en el roce contra el suelo, se acumula más fácilmente la suciedad y los restos de comida, que quedan pegados en el collar protector junto al hocico del animal, resultando imposible mantener higienizado estos protectores.

50

Esto conlleva a que, al desajustarse el collar protector por lo anteriormente mencionado, se ponga en riesgo la integridad de los animales, dueños, cuidadores y recintos donde se encuentran, provocando una sensación hacia el animal de rechazo donde todos huyen de su entorno por temor a ser investidos o golpeados con el collar protector que el animal lleva, ya que se encuentra aturdido y desorientado, porque el peso permanente de estos tipos de collares protectores, sobre sus cabezas y orejas, transforma su comportamiento

natural, visión y reacciones, haciéndolas violentas y descoordinadas porque se siente, rechazado, humillado, castigado y dolorido.

### Descripción de la invención

5

El collar protector tensado, recortable y de quitapón para animales cuadrúpedos que la invención propone, parte de los del tipo de lámina plana con una configuración a modo de semianillo circular, de material plástico semirrígido y forma troncocónica, una vez montado, pero con unas particularidades que permite resolver la problemática

10 anteriormente expuesta de una manera sencilla y muy económica, ya que la lámina plana con una configuración a modo de semianillo circular que forma parte de la invención, lleva una sola mecanización en uno de los bordes perimetrales rectos, que consiste en unos cortes en lengüetas de configuración en "U", en paralelo a uno de los bordes perimetrales rectos, para pasar la correa tensora. En ambas caras de la lámina plana con una

15 configuración a modo de semianillo circular, hay marcas dibujadas, con las que poder guiarnos y recortarlo fácilmente, tanto en los bordes perimetrales curvos y/o rectos, una vez tomadas las medidas del cuello, cabeza y/o hocico del animal y/o localización de la dolencia y/o herida.

20

De esta manera, con posterioridad, procederemos a ajustar y adherir el ribete acolchado de protección del cuello en el borde perimetral curvo inferior menor de la lámina plana con una configuración a modo de semianillo circular, para proteger del con tacto y apoyo permanente al cuello y/o cruz del animal; y las dos tiras de tejido Velcro®, que se enganchan al entrar en contacto, colocadas en los correspondientes bordes perimetrales

25 rectos de la lámina plana semicircular, con una configuración a modo de semianillo circular, una en la cara externa y otra en la interna, conformando el mecanismo de cierre con el que podremos abrir y cerrar el collar protector tensado, recortable y de quitapón para animales cuadrúpedos, en unos segundos, cuantas veces sea necesario. El sistema de protección se completa con el afianzamiento del collar protector tensado, recortable y

30 de quitapón para animales cuadrúpedos, por medio de una correa tensora, que se une a la lámina plana con una configuración a modo de semianillo circular, al introducirse por uno de sus cortes en lengüetas en configuración de "U", en paralelo a uno de los bordes perimetrales rectos, eligiendo el que mejor se ajuste a la morfología del animal y dejando la pieza de ajuste, estilo hebilla, de la correa tensora, en la parte exterior de collar protector, en el caso en el que el mecanismo de enganche al arnés no sea con cierre clip, cremallera, o similar. La correa tensora permite el anclaje y atirantamiento del collar protector tensado, recortable y de quitapón para animales cuadrúpedos al arnés, que el animal lleve habitualmente y/o con un arnés de nylon, neopreno, etc., que se suministrará con la invención; gracias al cual podremos atirantarlo por medio de la correa tensora, de

40 forma que el collar protector tensado, recortable y de quitapón para animales cuadrúpedos solo se apoyará en el borde perimetral curvo inferior menor -protegido por un ribete acolchado de protección del cuello adherido a la lámina plana con una configuración a modo de semianillo circular-, sobre el cuello y/o cruz, quedando en posición erguida, consiguiendo así que el cuadrúpedo pueda realizar con naturalidad

45 movimientos, visión y atenciones, sin soportar cabizbajo la humillación del peso del collar protector sobre su cabeza, que siempre le acompaña con cada movimiento, afectando a su estado anímico y a su recuperación de la dolencia.

50

### Descripción de los dibujos

Para complementar la descripción que se está realizando y con el fin de facilitar la comprensión de las características del invento, de acuerdo con un ejemplo preferente de realización práctica del mismo, se acompaña, como parte integrante de dicha descripción,

un juego de dibujos con carácter ilustrativo, y no limitativo, donde se representa lo siguiente:

5 FIGURA 1: Muestra una representación en planta de la lámina plana con una configuración a modo de semianillo circular, por la cara interna, donde se ven los distintos cortes en lengüetas de configuración en "U", en paralelo a uno de los bordes perimetrales rectos, para poder pasar por uno de ellos la correa tensora, según la morfología del animal, y las marcas dibujadas para conducir su recorte y ajuste en los bordes perimetrales curvos y rectos, y alinear posteriormente la adhesión de las dos tiras de  
10 tejido Velcro®, que se enganchan al entrar en contacto para el mecanismo de cierre y el ribete acolchado de protección del cuello.

15 FIGURA 2: Muestra una representación en planta del collar protector tensado, recortable y de quitapón para animales cuadrúpedos, por la cara interna extendido; una vez ajustado y recortado según la morfología del animal en concreto, y ya colocadas las dos tiras de tejido Velcro®, que se enganchan al entrar en contacto, el ribete acolchado de protección del cuello, y ubicada la correa tensora en uno de los cortes en lengüetas de configuración en "U", en paralelo a uno de los bordes perimetrales rectos.

20 FIGURA 3: Muestra una representación en planta del collar protector tensado, recortable y de quitapón para animales cuadrúpedos, por la cara externa extendido, una vez ajustado y recortado según la morfología del animal, y ya colocadas las dos tiras de tejido Velcro®, que se enganchan al entrar en contacto, el ribete acolchado de protección del cuello, y ubicada la correa tensora en uno de los cortes en lengüetas de configuración en  
25 "U", en paralelo a uno de los bordes perimetrales rectos.

FIGURA 4: Muestra una representación en planta desde arriba, del collar protector tensado, recortable y de quitapón para animales cuadrúpedos montado en su forma troncocónica.

30 FIGURA 5: Muestra un detalle donde se presenta, de frente, una parte seccionada del collar protector tensado, recortable y de quitapón para animales cuadrúpedos, que expone el ensamble entre las dos tiras de tejido Velcro®, que se enganchan al entrar en contacto colocadas a cada uno de los dos bordes perimetrales rectos de la lámina plana con una configuración a modo de semianillo circular, adherida una tira en la cara interna y  
35 otra en la cara externa.

FIGURA 6: Muestra una representación en planta desde arriba, del collar protector tensado, recortable y de quitapón para animales cuadrúpedos, montado y colocado en su posición de uso sobre el animal y atirantado a través de la correa tensora anclada al arnés; quedando siempre el collar protector tensado, recortable y de quitapón para  
40 animales cuadrúpedos en posición fija, gracias a la correa tensora; y, por tanto, el mecanismo de cierre colocado de manera paralela a la parte alta de la cabeza.

45 FIGURA 7: Muestra una representación en alzado lateral izquierdo del collar protector tensado, recortable y de quitapón para animales cuadrúpedos, ajustado a la morfología del animal, montado y colocado en su posición de uso.

#### **Realización preferente de la invención**

50 Como se observa en los dibujos descritos, el collar protector tensado, recortable y de quitapón para animales cuadrúpedos, está formado por una lamina plana con una configuración a modo de semianillo circular de material plástico semirrígido (1), que lleva en sus caras marcas dibujadas, que sirven de señal y directriz para el borde perimetral

curvo superior mayor (4), el borde perimetral curvo inferior menor (5) y uno de los bordes perimetrales rectos (3) para poder guiarnos y ajustar el recorte de la lámina plana con una configuración a modo de semianillo circular (1) a la medida del animal, como se muestra en la FIG. 1; y conducirnos, posteriormente, en la adhesión del ribete acolchado de protección de cuello (6) en el borde perimetral curvo inferior menor (5) de la lámina plana con una configuración a modo de semianillo circular (1) de forma que cubra el borde, para proteger el cuello y cruz del animal, por ser dicha zona el único punto del collar protector tensado, recortable y de quitapón para animales cuadrúpedos que está en contacto permanente con el cuerpo del animal.

En segundo lugar, gracias a las marcas dibujadas en uno de los bordes perimetrales rectos (3) en ambas caras de la lámina plana con una configuración a modo de semianillo circular (1), procederemos al montaje del mecanismo de cierre del collar protector tensado, recortable y de quitapón para animales cuadrúpedos, a partir de la adhesión de las dos tiras de tejido Velcro®, que se enganchan al entrar en contacto colocadas en los bordes perimetrales rectos, una en la cara interna (7b), como se aprecia en la FIG. 2, y otra en la cara externa (7a), como se muestra en las FIG. 3; y que mantendrán, como se aprecia en las FIGS. 4, 6 y 7, la forma troncocónica de la lámina plana con una configuración a modo de semianillo circular (1), al estar ambas superficies encajadas entre sí, como se aprecia en la FIG. 5, en posición de cierre.

De manera que, junto con la correa tensora (8) por uno de los cortes de lengüeta en "U" (2), en paralelo a uno de los bordes perimetrales rectos, que mejor se ajuste a la morfología del animal, se podrá anclar y afianzar al arnés (9) que el animal lleve habitualmente y/o a un ams de nylon, neopreno, etc. suministrado con la invención, dejando que la pieza de ajuste, estilo hebilla, de la correa tensora (8), sobresalga por la parte exterior de collar protector, en el caso en el que el mecanismo de enganche al ams no sea con cierre clip, cremallera, o similar, para poder ajustar y atirantar la correa tensora (8), como se aprecia en la FIG. 4, de forma que sostenga el conjunto del collar protector tensado, recortable y de quitapón para animales cuadrúpedos, agarrado al arnés (9) para que se mantenga firme y el peso se reparta entre la cruz y tronco del animal, como muestra la FIG. 6, de forma que el único punto del collar protector que toma contacto con el cuerpo del animal es el ribete acolchado de protección (6), para que el animal pueda realizar con naturalidad sus movimientos, visión y reacciones, evitando que el cuadrúpedo se lama y rasque las heridas durante su convalecencia y facilitar su recuperación, tal y como se aprecia en la FIG.7.

El mecanismo de cierre del collar protector tensado, recortable y de quitapón para animales cuadrúpedos, constituido por las dos tiras de tejido Velcro®, que se enganchan al entrar en contacto (7a y 7b), tal como se muestra en las FIGS. 4 y 5, queda siempre colocado en la zona superior del cuello y cabeza del animal, impidiendo que pueda girarse, gracias a la unión y amarre de la correa tensora (8) con la lámina plana con una configuración a modo de semianillo circular (1), por unos de los cortes en lengüeta de configuración en "U" (2), y con el arnés (9); de forma que el resto de la lámina plana con una configuración a modo de semianillo circular (1) no precisa de más pliegues, cortes, adhesivos, tiras, orificios, etc. y, dado que dicha lámina plana con una configuración a modo de semianillo circular (1) es de material semirrígido y liso, evita la adherencia de suciedad y enganchones, además de permitirnos limpiarla por ambas caras con sencillez y cuantas veces sea necesario, gracias a poder cerrar y abrir el collar protector tensado, recortable y de quitapón para animales cuadrúpedos, y poder recuperar fácilmente su posición de uso (troncocónica) y de montaje y acopio (plana), para mantenerlo en perfecto estado de higiene y aspecto durante su uso; guardarlo una vez que el animal se haya curado de sus heridas y reutilizarlo en futuras necesidades, ya que una vez desabrochado y retirada la correa tensora (8), su superficie es lisa y plana, sin tiras ni

protuberancias salientes, pudiéndolo transportar o almacenar en cualquier lugar sin molestarnos, y tenerlo así siempre disponible, sin que el cuidador tenga que depender de la asistencia de terceros para poder disponer, colocar y hacer uso de dicha invención.

## REIVINDICACIONES

1. El collar protector tensado, recortable y de quitapón para animales cuadrúpedos, del tipo de forma troncocónica, destinado a colocarse alrededor del cuello del animal y fijarse a un arnés del tipo convencional (9), está **caracterizado** porque comprende:
- 5
- una lámina plana con una configuración a modo de semianillo circular de material plástico semirrígido o similar (1), que presenta unas marcas dibujadas en el borde perimetral curvo superior mayor (4), en el borde perimetral curvo inferior menor (5) y en uno de los bordes perimetrales rectos (3), para guiar en el corte de dicha lámina plana, a medida del animal, y facilitar su montaje en posición troncocónica; y una alienación de varios cortes en lengüeta de configuración en "U" (2) en paralelo a uno de los bordes perimetrales rectos;

10

  - un mecanismo de cierre de quitapón, formado por dos tiras de tejido Velcro®, que se enganchan al entrar en contacto (7a y 7b), adheridas a los bordes perimetrales rectos de la lámina, uno en su cara externa (7a) y otro en su cara interna (7b);

15

  - una correa tensora (8), de material flexible, de nylon, neopreno, y/o materiales similares, con mecanismo de unión y ajuste por medio de un cierre tipo hebilla, clic, tiras de tejido, prisionero, o sistemas similares en función de la especie y/o raza del cuadrúpedo, para pasar dicha correa tensora (8) por uno de los cortes en "U" (2) que se ajuste a la medida del animal y, así, unir el conjunto del collar protector con al arnés (9) del tipo ya comercializado para poder tensarlo y que quede de manera erguida;

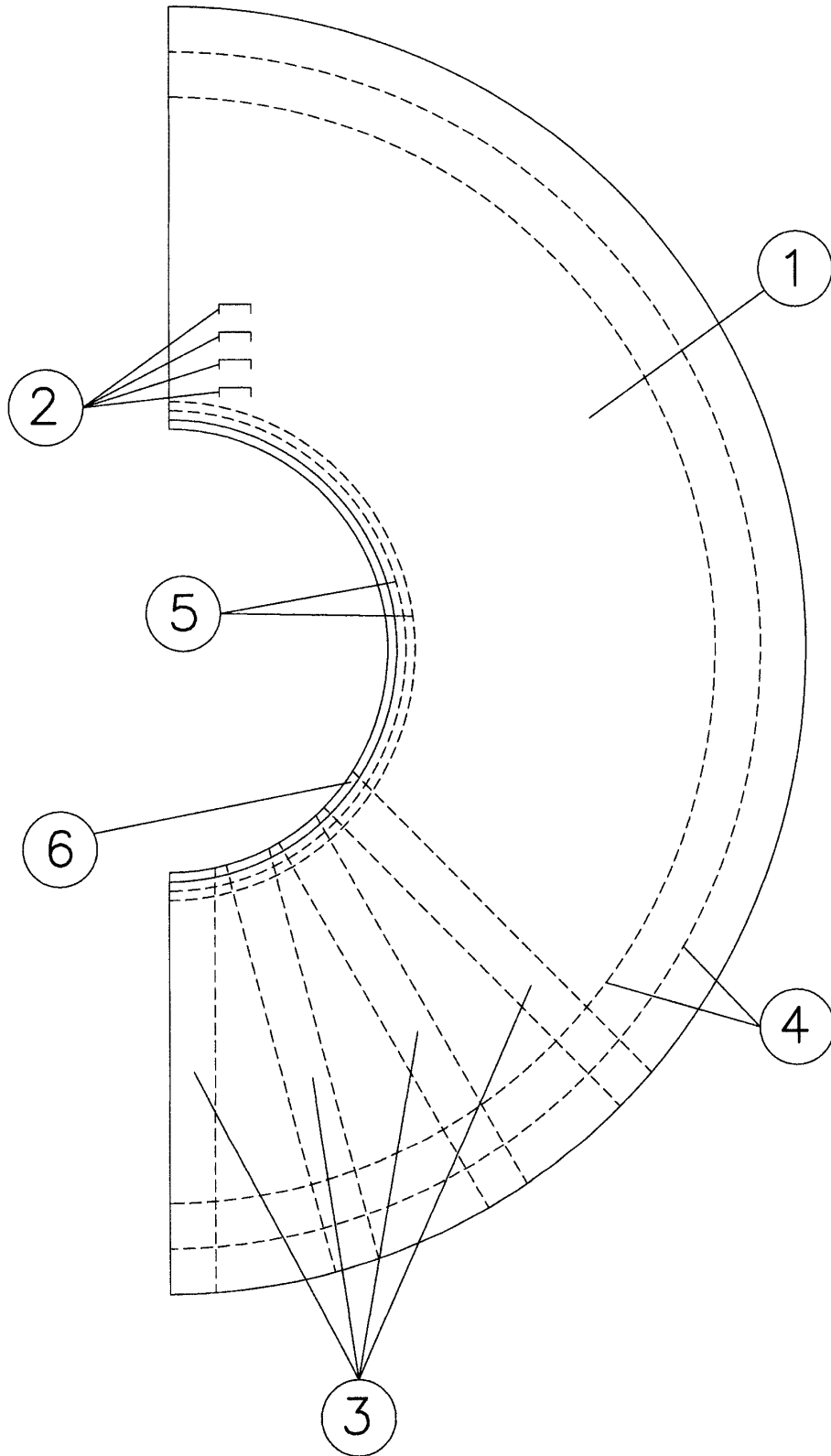
20

  - un ribete acolchado de protección de cuello y cruz (6), para su colocación en el borde perimetral curvo inferior menor de la lámina plana con una configuración a modo de semianillo circular (1).

25

30





**FIG. 1**

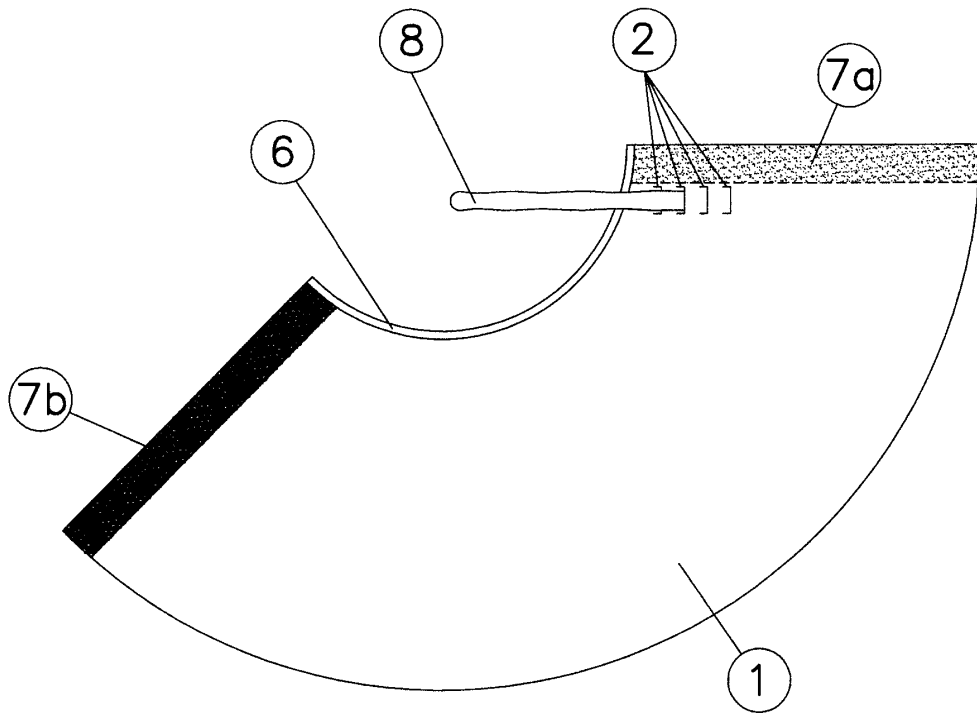


FIG. 2

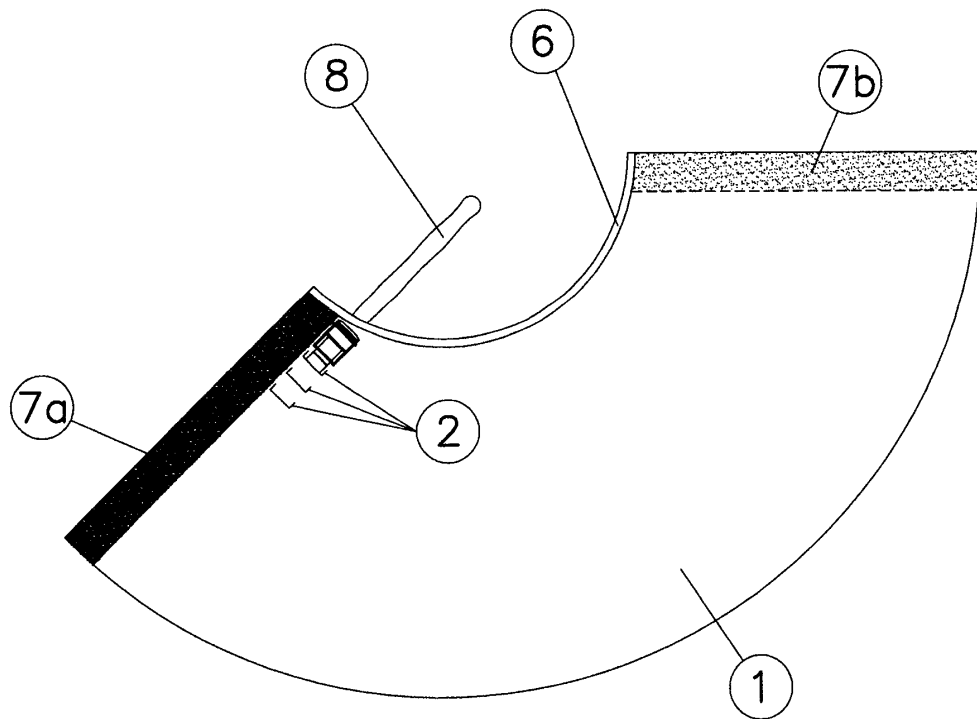
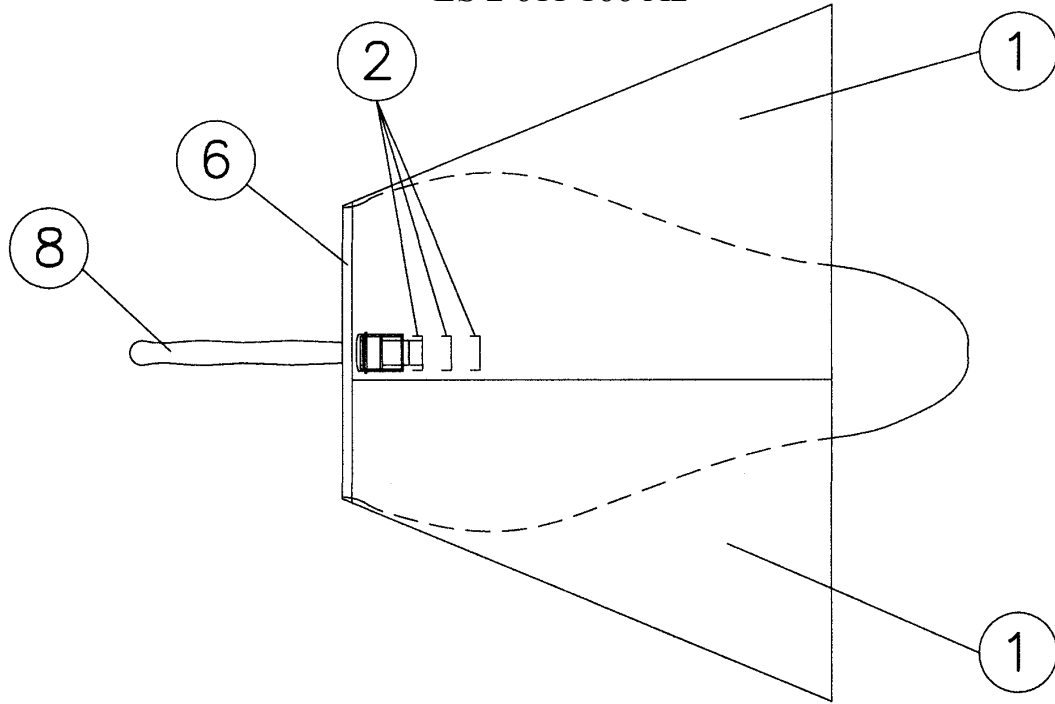
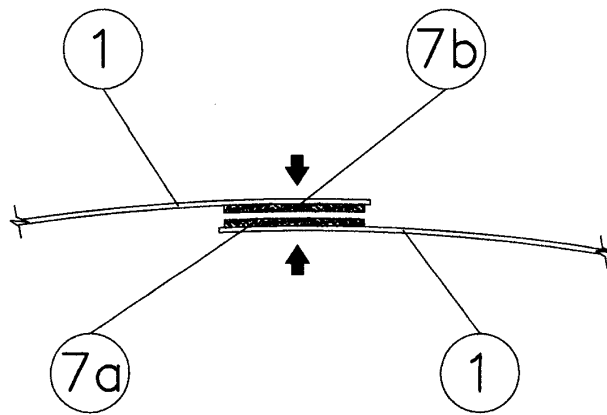


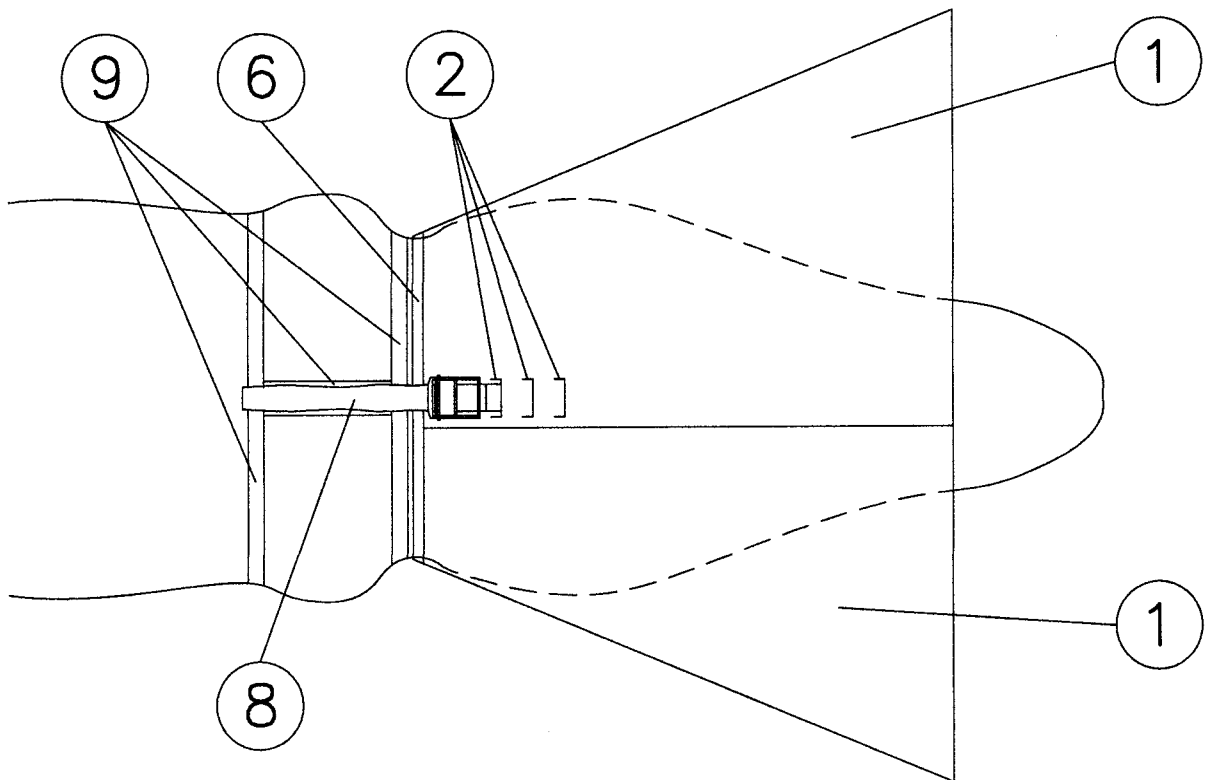
FIG. 3



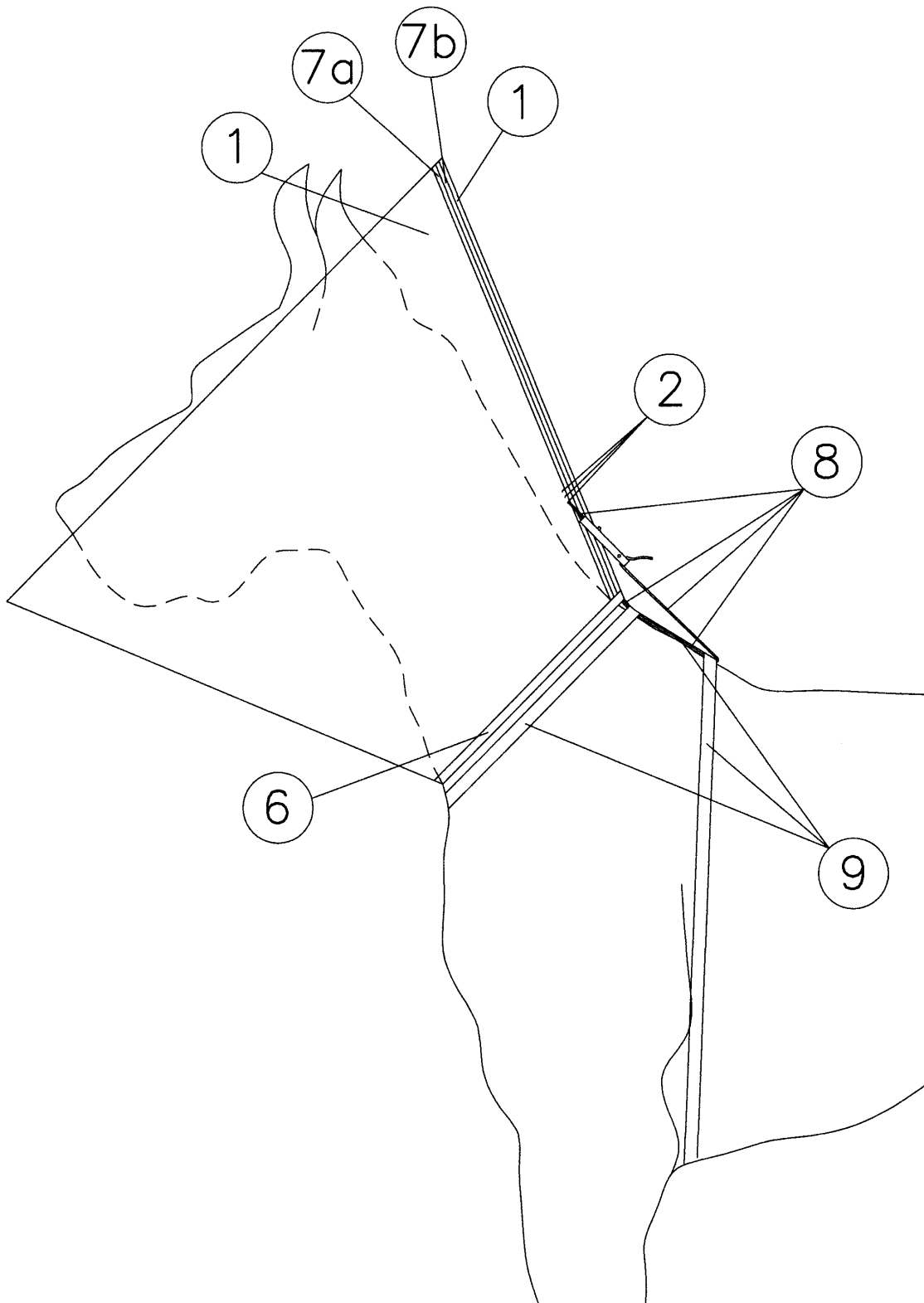
**FIG. 4**



**FIG. 5**



**FIG. 6**



**FIG. 7**