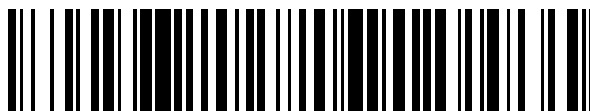


19



OFICINA ESPAÑOLA DE
PATENTES Y MARCAS

ESPAÑA



11 Número de publicación: **2 611 181**

51 Int. Cl.:

H04L 27/00 (2006.01)
H04L 1/00 (2006.01)
H04J 11/00 (2006.01)
H04B 7/26 (2006.01)
H04L 27/26 (2006.01)
H04L 5/00 (2006.01)
H04W 52/26 (2009.01)

12

TRADUCCIÓN DE PATENTE EUROPEA

T3

96 Fecha de presentación y número de la solicitud europea: **29.09.2006** **E 13171115 (2)**

97 Fecha y número de publicación de la concesión europea: **16.11.2016** **EP 2637376**

54 Título: **Dispositivo de transmisión de radio, y procedimiento de transmisión de radio en base a información de compensación para ajustar la tasa de codificación de datos y la tasa de codificación de información de control**

30 Prioridad:

30.09.2005 JP 2005288300

45 Fecha de publicación y mención en BOPI de la traducción de la patente:
05.05.2017

73 Titular/es:

OPTIS WIRELESS TECHNOLOGY, LLC (100.0%)
P.O. Box 250649
Plano, TX 75025, US

72 Inventor/es:

FUTAGI, SADAHI;
IMAMURA, DAICHI;
MATSUMOTO, ATSUSHI y
IWAI, TAKASHI

74 Agente/Representante:

MILTENYI, Peter

ES 2 611 181 T3

Aviso: En el plazo de nueve meses a contar desde la fecha de publicación en el Boletín Europeo de Patentes, de la mención de concesión de la patente europea, cualquier persona podrá oponerse ante la Oficina Europea de Patentes a la patente concedida. La oposición deberá formularse por escrito y estar motivada; sólo se considerará como formulada una vez que se haya realizado el pago de la tasa de oposición (art. 99.1 del Convenio sobre Concesión de Patentes Europeas).

DESCRIPCIÓN

Dispositivo de transmisión de radio, y procedimiento de transmisión de radio en base a información de compensación para ajustar la tasa de codificación de datos y la tasa de codificación de información de control.

5 Campo técnico
La presente invención se refiere a un aparato de transmisión de radio y a un procedimiento de transmisión de radio utilizado en un sistema de comunicación que emplea un esquema de modulación adaptativa.

10 Estado de la técnica
Actualmente, en el enlace de subida de 3GPP RAN LTE (Evolución a largo plazo), para obtener una baja PAPR (relación entre potencia máxima y media), la atención se centra en la transmisión de portadora única. Además, se estudia un programa de seleccionar un patrón de MCS (Esquema de Modulación y Codificación) por usuario de acuerdo con un CQI (Indicador de Calidad de Canal) del usuario y realizar una modulación y codificación adaptativa
15 (AMC) para obtener un alto rendimiento (por ejemplo, véase el documento no de patente 1).

Además, para llevar a cabo la modulación y codificación adaptativa, se conoce una técnica de multiplexado de un canal de control requerido para decodificar un canal de datos con el canal de datos y transmitir el canal multiplexado (por ejemplo, véase documento no de patente 2). El documento no patente 2 define un SDCH (Canal de Datos Programado) como canal de datos y define un SCCH (Canal de Control Programado) como canal de control.
20

Documento no de patente 1: 3GPP TS25.211 v6.5.0, junio de 2005
Documento no de patente 2: 3GPP TSG RAN1 R1-050679, junio de 2005

25 EP 1 513 282 A2 describe un procedimiento de transmisión para utilizarse por un aparato de transmisión para la transmisión de datos e información de control en un sistema de portadora única, comprendiendo el procedimiento: determinar un esquema de modulación y codificación, MCS, para los datos y la información de control en base a información para la determinación del MCS: calcular una tasa de codificación para los datos y la información de control en base a la información para determinar el MCS y una información de compensación, calculándose la tasa
30 de acuerdo con información establecida que define una relación entre el MCS y la información establecida, estando contenida la información establecida en el aparato de transmisión, en el que un valor de la información de compensación se utiliza para ajustar el MCS; y transmitir los datos y la información de control utilizando el MCS.

35 Descripción de la invención
Problemas a resolver por la invención

Para enfocar un formato de subtrama estudiado en RAN 3GPP LTE, cuando una pluralidad de canales, tales como un SCCH y SDCH son multiplexados, una posible configuración de trama es donde un canal piloto se encuentra en un SB (Bloque Corto) y el SCCH y SDCH son multiplexados por división de tiempo en un LB (Bloque Largo). Las figuras 1 y 2 muestran ejemplos específicos de configuraciones de trama en las que el SCCH y SDCH son multiplexados por división de tiempo.
40

Las figuras 1 y 2 también muestran la potencia de transmisión del SCCH y SDCH. Tal como se muestra en estas figuras, se dan casos en los que la diferencia de potencia de transmisión entre el SCCH y el SDCH aumenta debido a las siguientes razones.
45

Como el MCS para el SCCH, todos los usuarios utilizan comúnmente un factor de difusión, un esquema de modulación y una tasa de codificación difusión en la que la CNR requerida es baja, de manera que incluso un usuario en un entorno de mala recepción puede satisfacer la calidad requerida. Es decir, en 3GPP RAN LTE, se lleva a cabo una modulación y codificación adaptativa, y así el patrón de MCS para el SDCH varía de manera diversa, mientras que el patrón de MCS para el SCCH (sin incluir la potencia de transmisión) es fijo.
50

Sin embargo, para reducir los errores de fluctuación de nivel debido al desvanecimiento y garantizar la calidad requerida del SCCH, la potencia de transmisión para el SCCH se controla de manera que se varía la potencia de transmisión por usuario de acuerdo con la potencia recibida de cada usuario.
55

Es decir, la potencia de transmisión para el SCCH varía a través del control de potencia de transmisión, mientras que la potencia de transmisión para el SDCH varía a través de modulación y codificación adaptativa y, por lo tanto, la potencia de transmisión para el SCCH y la potencia de transmisión para el SDCH varían independientemente entre sí. Por lo tanto, tal como se muestra en la figura 1, la potencia de transmisión para el SCCH puede ser mayor que la potencia de transmisión para el SDCH o, tal como se muestra en la figura 2, la potencia de transmisión para el SCCH puede ser menor que la potencia de transmisión para el SDCH.
60

En ambos casos, la diferencia de potencia de transmisión entre el SCCH y el SDCH se vuelve grande. En consecuencia, la PAPR para la señal de transmisión que incluye estos dos canales muestra un valor elevado y, de este modo, es necesario proporcionar una reducción de potencia suficiente del amplificador de transmisión y una disminución de la potencia de transmisión total en la transmisión con el fin de no provocar una distorsión en la señal de transmisión. Como resultado, no puede obtenerse la calidad requerida de estos dos canales y disminuye el rendimiento del sistema de comunicación.

Por lo tanto, un objetivo de la presente invención es un aparato de transmisión de radio y un procedimiento de transmisión de radio capaz de mejorar el rendimiento del sistema de comunicación haciendo que la diferencia de potencia de transmisión entre el SCCH y el SDCH sea pequeña, suprimiendo un aumento de la PAPR, y haciendo que sea más fácil satisfacer la calidad requerida de los dos canales.

Medios para resolver el problema

El objetivo de la presente invención se consigue mediante el contenido de las reivindicaciones dependientes. Un aparato de transmisión de radio de ejemplo útil para comprender la invención determina un MCS de la señal de transmisión en base a un CQI reportado desde una parte de comunicación y adopta una configuración que incluye: una sección de determinación que determina un MCS para un canal de datos en base al CQI reportado desde la parte de comunicación y determina un MCS para un canal de control en base al mismo CQI; y una sección de transmisión que transmite la señal de transmisión que incluye el canal de datos y el canal de control.

Efecto ventajoso de la invención

De acuerdo con la presente invención, es posible suprimir un aumento de la PAPR, haciendo que sea más fácil satisfacer la calidad requerida de los dos canales y mejorar el rendimiento del sistema de comunicación.

Breve descripción de los dibujos

La figura 1 muestra un ejemplo específico de una configuración de trama donde un SCCH y un SDCH son multiplexados por división de tiempo;

La figura 2 muestra otro ejemplo específico de la configuración de trama en el que el SCCH y el SDCH son multiplexados por división de tiempo;

La figura 3 es un diagrama de bloques que muestra una configuración principal de un aparato de comunicación de acuerdo con la realización 1;

La figura 4 es un diagrama de bloques que muestra una configuración interna principal de una sección de selección de MCS de acuerdo con la realización 1;

La figura 5 muestra un ejemplo de contenido de una tabla de consulta de CQI de acuerdo con la realización 1;

La figura 6 muestra un ejemplo de un formato de trama de una señal de transmisión, donde un SCCH y un SDCH son multiplexados;

La figura 7 es un diagrama de bloques que muestra una configuración principal de un aparato de comunicación de acuerdo con la realización 2;

La figura 8 es un diagrama de bloques que muestra una configuración interna principal de una sección de selección de MCS de acuerdo con la realización 2;

La figura 9 muestra un ejemplo de contenido de una tabla de consulta de CQI de acuerdo con la realización 2;

La figura 10 es un diagrama de bloques que muestra una configuración principal de un aparato de comunicación de acuerdo con la realización 3;

La figura 11 es un diagrama de bloques que muestra una configuración interna principal de una sección de decodificación de acuerdo con la realización 3;

La figura 12 muestra un ejemplo de un formato de una señal, donde se multiplexa información de CQI y un comando de compensación de CQI;

La figura 13 es un diagrama de bloques que muestra una configuración interna principal de una sección de selección de MCS de acuerdo con la realización 3;

La figura 14 ilustra específicamente cómo se corrige realmente un CQI por el comando de compensación de CQI; y

La figura 15 es un diagrama de bloques que muestra una configuración principal de un aparato de comunicación provisto de un aparato de recepción de radio de acuerdo con la realización 3.

Mejor modo de llevar a cabo la invención

A continuación, se describirán en detalle unas realizaciones de la presente invención con referencia a los dibujos adjuntos. Se describirá aquí un caso en el que se emplea el esquema DFT-s-OFDM (multiplexación por división ortogonal de frecuencia con ensanchamiento de transformada discreta de Fourier), es decir, un esquema de comunicación de portadora única como esquema de comunicación.

(Realización 1)

La figura 3 es un diagrama de bloques que muestra una configuración principal de un aparato de comunicación provisto de un aparato de transmisión por radio de acuerdo con la realización 1 de la presente invención.

Este aparato de comunicación está configurado principalmente con una sección de recepción 100 y una sección de transmisión 110. La sección de recepción 100 tiene una sección de recepción de radio 101, una de sección de eliminación de CP 102, una sección de FFT 103, una sección de demodulación 104, una sección de decodificación 105 y una sección de estimación de canal 106, y una sección de transmisión 110 que tiene una sección de selección de MCS 111, y secciones de codificación y modulación 112 y 113, una sección de multiplexación del canal 114, una sección DFT-s-OFDM 115, una sección de adición de CP 116 y una sección de transmisión de radio 117.

Las secciones del aparato de comunicación descrito anteriormente realizan las siguientes operaciones.

La sección de recepción de radio 101 de la sección de recepción 100 convierte la señal recibida a través de la antena 120 en una señal de banda base y envía la señal de banda base a la sección de eliminación de CP 102. La sección de eliminación de CP 102 realiza un procesamiento de eliminación de una parte de un CP (Prefijo Cíclico) de la señal de banda base enviada desde la sección de recepción de radio 101, y envía la señal obtenida a la sección de FFT 103. La sección de FFT 103 realiza una transformada rápida de Fourier (FFT) en la señal de dominio de tiempo enviada a través de la sección de eliminación de CP 102, y envía la señal de dominio de frecuencia obtenida a la sección de demodulación de señal 104 y la sección de estimación de canal 106. La sección de estimación de canal 106 estima un entorno del canal de la señal recibida utilizando una señal piloto incluida en la señal enviada desde la sección de FFT 103, y muestra el resultado estimado a la sección de demodulación de señal 104. La sección de demodulación de señal 104 realiza una compensación del canal en una señal en la cual se extrae la información de control tal como una señal piloto (información de datos) de la señal recibida sometida al procesamiento de la transformada de Fourier en la sección de FFT 103, en base al resultado estimado del entorno del canal enviado desde la sección de estimación de canal 106. Además, la sección de demodulación 104 realiza un procesamiento de demodulación de la señal sometida a compensación del canal en base al mismo MCS que se utiliza en el aparato de transmisión de radio, es decir, el mismo esquema de modulación, tasa de codificación, y similar, que el aparato de transmisión de radio, y envía el resultado a la sección de decodificación 105. La sección de decodificación 105 lleva a cabo una corrección de errores en la señal demodulada y extrae una secuencia de datos de información e información de CQI de la señal recibida. La información de CQI se envía a la sección de selección de MCS 111.

Mientras tanto, la sección de selección de MCS 111 de la sección de transmisión 110 determina el patrón de MCS de un SDCH (MCS 1), el patrón de MCS de un SCCH (MCS 2) e información relativa a la posición de multiplexación de estos dos canales en el dominio de tiempo (información de multiplexado), en base a la información de CQI enviada desde la sección de decodificación 105 con referencia a una tabla de consulta de CQI que se describe más adelante. El MCS 1 se envía a la sección de codificación y modulación 113, el MCS 2 se envía a la sección de codificación y modulación 112, y la información de multiplexado se envía a la sección de multiplexación del canal 114.

La sección de codificación y modulación 113 realiza un procesamiento de codificación y modulación sobre datos de usuario entrados (secuencia de datos de transmisión) en base al patrón de MCS (MCS 1) enviado desde la sección de selección de MCS 111, y genera datos de transmisión para el SDCH y un patrón de IR utilizado en la codificación. Los datos de transmisión para el SDCH se envían a la sección de multiplexación del canal 114, y el patrón IR se envía a la sección de codificación y modulación 112.

La sección de codificación y modulación 112 realiza un procesamiento de codificación y modulación sobre información de control tal como el patrón de IR enviado desde la sección de codificación y modulación 113, en base al patrón de MCS enviado desde la sección de selección de MCS 111, y genera datos de transmisión para el SCCH. Los datos de transmisión generados para el SCCH se envían a la sección de multiplexación del canal 114.

La sección de multiplexación del canal 114 multiplexa en división de tiempo los datos de transmisión para el SCCH y el SDCH enviados desde las secciones de codificación y modulación 112 y 113 de acuerdo con la información de multiplexación enviada desde la sección de selección de MCS 111. La transmisión de datos multiplexados se envía a la sección de DFT-s-OFDM 115.

La sección de DFT-s-OFDM 115 realiza una transformada discreta de Fourier (DFT) sobre los datos de transmisión enviados desde la sección de multiplexación del canal 114, realiza una conversión tiempo-frecuencia en datos de series de tiempo, y obtiene una señal de dominio de frecuencia. Tras la asignación de la señal de dominio de frecuencia en sub-portadoras de transmisión, la sección de DFT-s-OFDM 115 realiza un procesamiento de la inversa de la transformada rápida de Fourier (IFFT) y convierte la señal de dominio de frecuencia en una señal de dominio de tiempo. La señal de dominio de tiempo obtenida se envía a la sección de adición de CP 116.

La sección de adición de CP 116 añade un CP por bloque de datos de transmisión duplicando datos en la cola de un bloque por bloque de datos de transmisión enviado desde la sección de DFT-s-OFDM 115 e insertando los datos duplicados en el comienzo del bloque, y envía el resultado a la sección de transmisión de radio 117.

La sección de transmisión de radio 117 convierte la señal de banda base enviada desde la sección de adición de CP 116 a una banda de frecuencia de radio, y transmite el resultado a través de la antena 120.

5 La figura 4 es un diagrama de bloques que muestra la configuración interna principal de la sección de selección de MCS 111. La sección de selección de información 121 determina MCS 1 para el SDCH, MCS 2 para el SCCH e información de multiplexación en base al CQI introducido con referencia a la tabla de consulta de CQI 122 que se muestra en la figura 5.

10 La figura 5 muestra un ejemplo de contenido de una tabla de consulta de CQI 122 tal como se ha descrito anteriormente. Se describirá aquí un caso como ejemplo en el cual se emplean unos esquemas de modulación de BPSK (modulación por compensación de fase binaria), QPSK (modulación por compensación de fase en cuadratura) 16 QAM (modulación de amplitud en cuadratura) y 64 QAM, se emplean tasas de codificación de 1/3, 1/2, 2/3, 3/4, 5/6 y 7/8, y, sólo para BPSK, se emplean factores de repetición (RFs) de 1, 2, 4, 8, 16 y 32.

15 Por ejemplo, si CQI = 7, la sección de selección de información 121 selecciona un esquema de modulación de QPSK, una tasa de codificación de 3/4 y un factor de repetición de 1 para el SDCH con referencia a la tabla de consulta de CQI 122, y los envía colectivamente como MCS 1. Además, la sección de selección de información 121 utiliza el mismo CQI = 7, selecciona un esquema de modulación de QPSK, una tasa de codificación de 1/3 y un factor de repetición de 1 que coincide con CQI = 7 para el SCCH, y los envía como MCS 2. De esta manera, a partir de la figura 5 puede entenderse cómo se establece MCS 1 para SDCH y MCS 2 para SCCH en asociación entre sí para cada CQI.

20 En esta tabla de consulta de CQI 122, el MCS 2 para el SCCH se establece mediante el siguiente procedimiento de acuerdo con el MCS 1 para el SDCH establecido en base a CQI.

25 En primer lugar, se determina para cada CQI el MCS para el SDCH. A continuación, se calcula una tasa de transmisión media del SDCH por CQI, y se determina el MCS para el SCCH utilizando el siguiente procedimiento de determinación. Es decir, suponiendo que la tasa de transmisión media del SDCH es A, el número de símbolos del SDCH es B, la PER (tasa de error de paquetes) cuando MCS 1 (por ejemplo, QPSK y R = 1/2) se selecciona para que el SCCH sea C, la PER cuando MCS 2 (por ejemplo, QPSK y R = 1/3) se selecciona para que el SCCH sea D, y la diferencia entre el número de símbolos del SCCH (MCS 1) y el número de símbolos del SCCH (MCS 2) es E, y, comparando " $A \times (1-C)$ " con " $A \times (1-D) \times (E + B) / B$ ", presentando el MCS el mayor valor, es decir, el MCS que tiene la tasa de transmisión más alta, se hace el MCS para el SCCH. Además, tanto (1-C) como (1-D) representan una tasa de disminución de la tasa de transmisión de SDCH debido a errores de recepción de SCCH, y $(E + B) / B$ representa una tasa del aumento de la tasa de transmisión de SDCH cuando los recursos de SCCH se hacen recursos SDCH.

30 En otras palabras, en la tabla de consulta de CQI 122, MCS 1 y 2 MCS se establecen de manera que la PAPR para el SCCH y SDCH se encuentren dentro de los márgenes de la PAPR supuesta y una tasa de transmisión de la SCCH y la SDCH se vuelve máximo.

35 Además, en la figura 5, la información de multiplexado A a P es información tal como se describe a continuación. La figura 6 muestra un ejemplo de un formato de trama de una señal de transmisión en la que se multiplexa un SCCH y un SDCH.

40 Esta figura muestra un formato de trama de la señal de transmisión cuando el CQI es diferente, por ejemplo, una señal de transmisión cuando el CQI es 2, mostrado en la parte superior, y una señal de transmisión cuando el CQI es 9, mostrado en la parte inferior. De esta manera, cuando el SCCH se asigna al principio y el SDCH se asigna tras el SCCH, el número de datos de transmisión para el SCCH, es decir, el número de símbolos de SCCH, varía de acuerdo con los CQIs, y así la posición inicial del SDCH varía. Por lo tanto, en esta realización se establece una pluralidad de tipos de información que muestran la posición de partida del SDCH mediante la tabla de consulta de CQI 122 como información (información de multiplexado) relativa a la posición de multiplexación de los dos canales en el dominio de tiempo. La sección de multiplexación del canal 114 adquiere información de multiplexado para cada CQI establecido en la tabla de consulta de CQI 122 a través de la sección de selección de información 122 en la sección de selección de MCS 111, y multiplexa el SCCH y el SDCH utilizando esta información de multiplexación.

45 Aquí, la cantidad de información antes de la codificación, que se transmite utilizando el SCCH, es una tasa fija, independientemente del MCS para el SDCH. Por lo tanto, en particular, cuando el CQI es elevado, pueden reducirse más símbolos de transmisión de SCCH después de la codificación y modulación que en el caso en que el CQI es bajo, y los recursos de símbolos de SCCH pueden utilizarse como recursos de símbolos de SDCH (recursos de una parte diagonal en la figura 6), de modo que es posible mejorar aún más el rendimiento de SDCH.

Además, tabla de consulta de CQI 122 también se proporciona a un aparato de recepción de radio que soporte el aparato de transmisión de radio de acuerdo con esta realización, y así la información establecida en la tabla de consulta de CQI 122 se conoce entre el lado de transmisión y el lado de recepción.

5 De esta manera, de acuerdo con esta realización, en la transmisión de portadora única donde se multiplexa una pluralidad de canales, el patrón de MCS para cada canal se establece en una tabla de CQI (tabla de consulta de CQI 122) de acuerdo con CQIs de manera que la diferencia de la potencia de transmisión entre el SCCH y el SDCH se mantiene dentro de un intervalo predeterminado. El aparato de transmisión de radio de acuerdo con esta realización adquiere patrones de MCS para canales del SCCH y el SDCH según CQIs con referencia a esta tabla de CQI, realiza modulación y codificación adaptativa en base a estos patrones de MCS y genera una señal de transmisión. Por este medio, es posible mantener una baja PAPR de la señal de transmisión, y así es más probable satisfacer la calidad requerida de los dos canales. Es decir, es posible mejorar el rendimiento del sistema de comunicación.

15 Además, de acuerdo con esta realización, variando el patrón de MCS para el SCCH, es más probable satisfacer la calidad requerida para el SCCH, por lo que no se requiere un control de potencia de transmisión en el SCCH. La potencia de transmisión no fluctúa independientemente uno del otro entre una pluralidad de canales. Por lo tanto, manteniendo una baja PAPR, los dos canales tienen más probabilidades de satisfacer la calidad requerida, de modo que es posible mejorar el rendimiento del sistema de comunicación.

20 Además, de acuerdo con esta realización, el SCCH y el SDCH se establecen en la misma tabla de CQI para que corresponda a la misma CQI, y esta tabla de CQI es compartida entre el lado de transmisión y el lado de recepción. Por este medio, el aparato de recepción de radio que soporta el aparato de transmisión de radio de acuerdo con esta realización puede adquirir información relacionada con el MCS para el SCCH con referencia a la tabla de CQI compartida entre el lado de transmisión y el lado de recepción en base al CQI reportado, y no es necesario que adquiera por separado información relacionada con el MCS para el SCCH desde el aparato de transmisión de radio de acuerdo con esta realización. Es decir, no se requiere un nuevo envío de señales.

30 En esta realización, el SCCH y el SDCH se muestran como ejemplos de una pluralidad de canales sometidos a multiplexación por división de tiempo, pero los canales a los cuales va dirigida la presente invención no se limitan a éstos y, por ejemplo, la presente invención también puede ir dirigida a tres o más canales que tengan diferente calidad requerida o puede estar dirigida a canales que empleen diferentes esquemas de codificación. Además, se ha descrito un ejemplo en el cual se realiza multiplexación por división de tiempo en el SCCH, seguido por el SDCH, pero esto no es en ningún sentido limitativo y, por ejemplo, se realiza multiplexación por división de tiempo en el SDCH, seguido por el SCCH.

35 Todavía, además, se ha descrito un caso con esta realización en el que la tabla de consulta de CQI 122 está estructurada de manera que los diferentes patrones de MCS y similares se establecen para diferentes CQIs, pero la tabla de consulta de CQI 122 puede estar estructurada de manera que el mismo patrón de MCS esté establecido para diferentes CQIs.

40 Además, la tabla de consulta de CQI 122 puede estar estructurada de manera que se establezcan diferentes patrones de MCS por ancho de banda a utilizar.

45 Además, en esta realización, la tabla de consulta de CQI 122 puede estar estructurada de manera que el SCCH y el SDCH se intercalen en una sub-trama en el dominio del tiempo.

Todavía, además, en esta realización, la tabla de consulta de CQI 122 puede estar estructurada de manera que se añada el MCS descrito anteriormente y similares, y se establezca el número de símbolos piloto y la posición de multiplexación de este piloto.

50 (Realización 2)

La figura 7 es un diagrama de bloques que muestra la configuración principal del aparato de comunicación provisto del aparato de transmisión por radio de acuerdo con la realización 2 de la presente invención. Este aparato de comunicación presenta una configuración básica similar al aparato de comunicación descrito en la realización 1 (véase figura 3), y a los mismos componentes se les asignarán los mismos números de referencia sin más explicaciones.

60 El aparato de comunicación de acuerdo con esta realización presenta, además, una sección de establecimiento de diferencia de potencia 201 y una sección de control de potencia 202, y se controla la potencia de transmisión del SCCH. Sin embargo, se establecen unos límites predeterminados en la diferencia de potencia de transmisión entre el SCCH y el SDCH, y así la potencia de transmisión pueden satisfacer la PAPR requerida incluso si se controla la potencia de transmisión. Esto es diferente de la realización 1.

La figura 8 es un diagrama de bloques que muestra la configuración interna principal de la sección de selección de MCS 111a.

5 La sección de selección de MCS 111a realiza las mismas operaciones básicas que la sección de selección de MCS 111 que se ha descrito en la realización 1, pero es diferente de la realización 1 en que la sección de selección de MCS 111a envía (el valor de ajuste de) potencia de transmisión e información de la diferencia de potencia de transmisión, además de la información de MCS 1 para el SDCH y similares. Por lo tanto, se asignan los mismos números de referencia que la sección de selección de MCS 111, y, para distinguir la sección de selección de MCS de la realización 1, se asigna la letra "a" al número de referencia 111. Para otros componentes, se añaden letras por
10 la misma razón.

La figura 9 muestra un ejemplo del contenido de CQI de la tabla de consulta de CQI 122a.

15 En la tabla de consulta de CQI 122a, cuando el nivel de CQI se mantiene dentro del rango de 1 a 8, es decir, cuando el nivel de CQI es bajo, la potencia de transmisión se establece con el mismo valor de 27 dB. Por otra parte, cuando el nivel de CQI se mantiene dentro del rango de 9 a 16, es decir, cuando el nivel de CQI es alto, la potencia de transmisión se establece con diferentes valores de 19 a 26 dB, según el nivel CQI.

20 Además, la diferencia de potencia de transmisión se establece con 0 dB cuando el esquema de modulación para el SDCH y el esquema de modulación para el SCCH son iguales, es decir, la potencia de transmisión para los canales de ambos se establece con el mismo valor. Por otra parte, cuando el esquema de modulación para el SDCH es diferente del esquema de modulación para el SCCH, la diferencia de potencia de transmisión se establece con un valor distinto de 0 dB. Aquí, a pesar de que la diferencia de potencia de transmisión se establece con valores distintos de 0 dB, el valor no es ilimitado, y se establecen valores que tienen el rango entre 0,5 y 3,5 dB y que satisfacen las siguientes condiciones. Las razones de esto incluyen, si los esquemas de modulación son diferentes, la PAPR se vuelve diferente en principio, y así, cuando el esquema de modulación para el SDCH es diferente del esquema de modulación para el SCCH, incluso si la diferencia de PAPR, en principio se establece como una diferencia de potencia, la PAPR global no aumenta, y puede mejorarse el rendimiento del canal utilizando el esquema de modulación que tiene la menor PAPR.
25
30

35 Además, si CQI = 16, por ejemplo, el esquema de modulación para el SDCH es 64 QAM, mientras que el esquema de modulación para el SCCH es QPSK, y existe una gran diferencia en la tasa de transmisión y la robustez de error (que tiene una relación de compensación) entre estos dos esquemas de modulación. En este caso, si la potencia de transmisión para el SDCH que tiene una robustez de error baja se establece baja mediante el control de potencia de transmisión, la PAPR puede aumentar hasta el punto de que no provoque distorsión mediante un amplificador de transmisión, y la diferencia de potencia de transmisión se establece a un máximo de 3,5 dB, de manera que la potencia de transmisión para el SCCH que tiene una elevada robustez de error se establece lo más alta posible para hacer que los errores de SCCH sean menos probables.

40 De esta manera, de acuerdo con esta realización, cuando los esquemas de modulación para una pluralidad de canales son diferentes, la diferencia de potencia de transmisión se establece por canal con el fin de no aumentar la PAPR. Por este medio, cuando existe alguna diferencia de PAPR entre la pluralidad de canales, es posible mantener una PAPR baja y mejorar el rendimiento para cada canal.

45 Además, de acuerdo con esta realización, si el nivel de CQI es bajo, la potencia de transmisión se establece con un valor constante. Es decir, si el nivel de CQI es bajo, no se realiza control de potencia de transmisión. Por este medio, es posible mantener una PAPR baja y mejorar el rendimiento para cada canal.

(Realización 3)

50 La figura 10 es un diagrama de bloques que muestra la configuración principal del aparato de comunicación provisto del aparato de transmisión de radio de acuerdo con la realización 3 de la presente invención. Este aparato de comunicación también presenta la configuración básica similar a la del aparato de comunicación descrito en la realización 1, y a los mismos componentes se asignarán los mismos números de referencia si más explicaciones.

55 El aparato de comunicación de acuerdo con esta realización recibe un CQI y un comando de compensación de CQI y corrige el MCS finalmente seleccionado para la señal de transmisión corrigiendo el nivel de CQI para el SCCH o el SDCH. Para ser más específicos, la sección de decodificación 105b extrae una secuencia de datos de información transmitida desde una secuencia de datos recibida demodulada, extrae la información de CQI e información de compensación de CQI, y envía la secuencia de datos e información extraídos a la sección de selección de MCS 111b.
60

La figura 11 es un diagrama de bloques que muestra la configuración interna principal de la sección de decodificación 105b.

La sección de división de canal 301 divide la secuencia de datos demodulada en el canal de datos y el canal de control, y envía estos canales. La sección de corrección de errores y decodificación 302 realiza la corrección de errores y la decodificación en el canal de datos enviados desde la sección de división de canal 301, y envía los datos de información obtenidos, es decir, los datos de usuario. Por otra parte, la sección de corrección de errores y decodificación 303 realiza la corrección de errores y la decodificación en el canal de control enviado desde la sección de división de canal 301, y envía los datos de control obtenidos a la sección de división de datos de control 304. La sección de división de datos de control 304 extrae información de CQI y un comando de compensación de CQI desde el canal de control en base a la información de asignación de datos de control predeterminados, y envía la información extraída y el comando a la sección de selección de MCS 111b.

La figura 12 muestra un ejemplo de un formato de señal en el cual se multiplexa información de CQI y un comando de compensación de CQI que se reciben en la sección de división de datos de control 304.

La figura 13 es un diagrama de bloques que muestra la configuración interna principal de la sección de selección de MCS 111b.

La sección de selección de información 121b determina primero MCS 1 para el SDCH de acuerdo con la información de CQI con referencia a la tabla de consulta de CQI 122 descrita en la realización 1. La sección de selección de información 121b adquiere entonces un comando de compensación de CQI con referencia a la tabla de consulta de CQI 122 de la misma manera. Este comando de compensación de CQI es específicamente "-1" o "0" (sin compensación). La sección de selección de información 121b añade este comando de compensación de CQI a la información de CQI, y determina MCS 2 para el SCCH de acuerdo con la nueva información de CQI corregida. La posición de multiplexación se determina cuando se determina MCS 2, y así se envía MCS 1, MCS 2 e información de multiplexación.

Si el comando de compensación de CQI es "-1", significa que la robustez de error del CQI mejora en una sola etapa. De esta manera, haciendo el grado de compensación del CQI una etapa, la PAPR requerida no varía. La tabla de consulta de CQI 122 establece originalmente los patrones de MCS para el SCCH y el SDCH que satisfacen la PAPR requerida. Por lo tanto, la PAPR requerida debe satisfacerse seleccionando el patrón de MCS para cada canal de acuerdo con esta tabla de CQI y, por lo tanto, los patrones de MCS, que van claramente fuera de esta tabla de CQI, no deben seleccionarse. El grado de compensación del CQI se hace una etapa con el fin de minimizar el grado de compensación.

La figura 14 ilustra específicamente cómo el CQI se corrige en realidad por el comando de compensación de CQI descrito anteriormente. Además, la tabla de CQI que se muestra aquí es la misma que la que se muestra en la realización 1 (véase la figura 5).

Por ejemplo, si $CQI = 8$ y el comando de compensación de CQI = -1, QPSK, $R = 5/6$ y $RF = 1$ se seleccionan primero como MCS 1 para el SDCH. A continuación, $CQI = 8$ en MCS 2 para el SCCH, y así se suma el comando de compensación de CQI = -1, y con ello se corrige el CQI según $CQI = 7$. Por lo tanto, el MCS 2 corregido para el SCCH incluye QPSK, $R = 1/3$ y $RF = 1$ (parte diagonal en la figura 14), y tiene una tasa de codificación con una elevada robustez de error.

Además, el comando de compensación de CQI descrito anteriormente es reportado con el CQI desde el aparato de recepción de radio que soporta el aparato de transmisión de radio de acuerdo con esta realización. A continuación, se describirá el procedimiento de generación de un comando de compensación de CQI en el aparato de recepción de radio.

La figura 15 es un diagrama de bloques que muestra la configuración principal del aparato de comunicación dispuesto en el aparato de recepción de radio descrito anteriormente. Además, una sección de recepción de radio 151, una sección de eliminación de CP 152, una sección de FFT 153, una sección de estimación de canal 156, secciones de codificación y modulación 162 y 163, una sección de multiplexación de canal 164, una sección de DFT-s-OFDM 165, una sección de adición de CP 166 y una sección de transmisión de radio 167 emplean la misma configuración que la sección de recepción de radio 115, la sección de eliminación de CP 101, la sección de eliminación de CP 102, la sección de FFT 103, la sección de estimación de canal 106, las secciones de codificación y modulación 112 y 113, la sección de multiplexación de canal 114, la sección de DFT-s-OFDM 115, la sección de adición de CP 116 y la sección de transmisión de radio 117 del aparato de comunicación descrito en la realización 1, respectivamente, por lo que se omitirá las explicaciones de los mismos.

La sección de igualación de frecuencia 171 realiza un procesamiento de igualación de frecuencia de la señal enviada desde la sección de FFT 153, y envía el resultado a la sección de DFT 172.

La sección de DFT 172 realiza un procesamiento de transformada discreta de Fourier de la señal enviada desde la sección de igualación de frecuencia 171, y envía el resultado a la sección de demultiplexación del canal 173.

5 La sección de demultiplexación del canal 173 demultiplexa la señal enviada desde la sección de DFT 172 en una señal SDCH y una señal SCCH, envía la señal SDCH a la sección de decodificación 174, y envía la señal SCCH a la sección de decodificación 175.

Las secciones de decodificación 174 y 175 decodifican el SDCH y SCCH enviados desde la sección de demultiplexación del canal 173 y envía los resultados.

10 La sección de cálculo del comando de compensación de CQI 176 calcula un comando de compensación de CQI en base a una tasa media de error del SCCH recibido, y envía el comando de compensación de CQI a la sección de codificación y modulación 162 de la sección de transmisión 160. Para ser más específicos, cuando la tasa media de error del SCCH es igual o mayor que un umbral predeterminado, es decir, cuando la tasa de error media del SCCH no satisface la calidad requerida, se establece "-1" para el comando de compensación de CQI y, cuando la tasa media de error del SCCH es menor que el umbral predeterminado, " se establece 0" para el comando de compensación de CQI.

20 La sección de cálculo de CQI 177 calcula un CQI para informar en base al nivel recibido de la potencia de la señal piloto recibida, la potencia de ruido y la potencia de interferencia, y envía el CQI para la sección de codificación y modulación 162 de la sección de transmisión 160.

25 De esta manera, de acuerdo con esta realización, el nivel de CQI para uno del SCCH y el SDCH se corrige en base al comando de compensación de CQI. Por este medio, cuando no puede satisfacerse la calidad requerida para uno de los canales, al corregir el CQI para este canal puede utilizarse un patrón de MCS inferior a la CNR requerida, y el rendimiento puede mejorarse para cada canal.

30 Aunque se ha descrito anteriormente un caso como ejemplo en esta realización en el que el comando de compensación de CQI incluye dos valores de "-1" y "0", el comando de compensación de CQI incluye tres valores de "-1", "0" y "1" o más de tres valores.

35 Además, aunque se ha descrito un ejemplo con esta realización en el que el grado de compensación de CQI es una etapa (cuando el comando de compensación de CQI es "-1"), el grado de compensación de CQI puede ser de dos etapas o más utilizando otros valores tales como un comando de compensación de CQI "-2" dentro de un rango donde la PAPR no varía.

Se han descrito unas realizaciones de la presente invención.

40 El aparato de transmisión de radio y el procedimiento de transmisión de radio de acuerdo con la presente invención no se limitan a las realizaciones descritas anteriormente, y pueden implementarse con varias modificaciones. Por ejemplo, las realizaciones pueden combinarse según sea apropiado e implementado.

45 El aparato de transmisión de radio de acuerdo con la presente invención puede disponerse en un aparato de estación móvil y un aparato de estación base en un sistema de comunicación móvil y, por lo tanto, es posible disponer un sistema de aparato de estación móvil, un aparato de estación base y un sistema de comunicación móvil que presenten los mismos efectos de funcionamiento como se ha descrito anteriormente.

50 Además, el aparato de transmisión de radio y el procedimiento de transmisión de radio de acuerdo con la presente invención pueden utilizarse en el sistema de comunicación empleando esquemas de comunicación distintos de comunicación de portadora simple.

Además, el SCCH en las realizaciones descritas anteriormente puede ser un DACCH (Canal de Control de Datos Asociado) o un DNACCH (Canal de Control de Datos No Asociado).

55 Además, aunque la presente invención está configurada con hardware como ejemplo, la presente invención puede implementarse también con software. Por ejemplo, pueden realizarse funciones similares a las del aparato de transmisión de radio de acuerdo con la presente invención describiendo un algoritmo del procedimiento de transmisión de radio de acuerdo con la presente invención en un lenguaje de programación, almacenando este programa en una memoria y haciendo que una sección de procesamiento de información ejecute el programa.

60 Cada bloque de función utilizado para explicar las realizaciones descritas anteriormente puede implementarse típicamente como un LSI constituido por un circuito integrado. Pueden ser chips individuales o pueden estar contenidos parcial o completamente en un único chip.

Además, aquí, cada bloque de función se describe como un LSI, pero también puede denominarse "IC", "sistema LSI", "súper LSI", "ultra LSI" dependiendo de diferentes grados de integración.

5 Además, el procedimiento de integración del circuito no se limita a LSIs, y también es posible la implementación utilizando circuitos dedicados o procesadores de uso general. Después de la fabricación de LSI, también es posible la utilización de una FPGA (Matriz de Puertas Programable en Campo) programable o un procesador reconfigurable en el cual puedan reconfigurarse las conexiones y ajustes de celdas del circuito dentro de un LSI.

10 Además, si la tecnología de circuito integrado viene a sustituir los LSIs como resultado del desarrollo de la tecnología de semiconductores o un derivado de otra tecnología, naturalmente también es posible llevar a cabo la integración de bloques de función utilizando esta tecnología. También es posible la aplicación en biotecnología.

15 La presente solicitud se basa en la solicitud de patente japonesa No.2005-288300, presentada el 30 de septiembre, 2005.

De acuerdo con un aspecto, se dispone un aparato de transmisión de radio que determina un esquema de modulación y codificación de una señal de transmisión en base a un indicador de calidad de canal reportado desde una parte de comunicación. El aparato comprende: una sección de determinación que determina un esquema de modulación y codificación para un canal de datos en base al indicador de calidad de canal reportado desde la parte de comunicación y determina un esquema de modulación y codificación para un canal de control en base al mismo indicador de calidad de canal; y una sección de transmisión que transmite la señal de transmisión que incluye el canal de datos y el canal de control.

25 De acuerdo con otro aspecto, el aparato de transmisión de radio comprende, además, una tabla de indicadores de calidad del canal que almacena el esquema de modulación y codificación para el canal de datos y el esquema de modulación y codificación para el canal de control en asociación entre sí para un indicador de la calidad del canal, en el que la sección de determinación determina el esquema de modulación y codificación para el canal de datos y el esquema de modulación y codificación para el canal de control con referencia a la tabla de indicadores de calidad del canal.

De acuerdo con otro aspecto, la tabla de indicadores de calidad del canal del aparato de transmisión de radio proporciona el esquema de modulación y codificación para el canal de datos y el esquema de modulación y codificación para el canal de control para un indicador de la calidad del canal en una relación que satisface una relación entre potencia máxima requerida y media.

De acuerdo con todavía otro aspecto, la tabla de indicadores de calidad del canal del aparato de transmisión de radio almacena una posición de multiplexado del canal de datos y el canal de control en un dominio de tiempo.

40 De acuerdo con todavía otro aspecto más, la tabla de indicadores de calidad del canal del aparato de transmisión de radio es la misma que una tabla de indicadores de calidad del canal que se utiliza cuando un aparato de recepción de radio determina un esquema de modulación y codificación para un canal de control programado.

De acuerdo con otro aspecto, el aparato de transmisión de radio comprende, además, una sección de control de potencia de transmisión que, cuando el indicador de calidad de canal informado es elevado, realiza un control de la potencia de transmisión en el canal de datos y el canal de control, y, cuando el indicador de calidad del reportado informado es bajo, no realiza un control de la potencia de transmisión en el canal de datos y el canal de control.

50 De acuerdo con otro aspecto, el aparato de transmisión de radio comprende, además, una sección de ajuste que, cuando los diferentes esquemas de codificación se determinan para el canal de datos y el canal de control en base a la tabla de indicador de calidad del canal, establece una diferencia de potencia de transmisión predeterminada entre el canal de datos y el canal de control dentro de un rango en el que la relación entre potencia máxima requerida y media no varía.

55 De acuerdo con otro aspecto, el aparato de transmisión de radio comprende, además: una sección de adquisición que adquiere un comando de compensación de indicador de calidad del canal desde la parte de comunicación; y una sección de corrección que, para uno del canal de datos y el canal de control, corrige un indicador de calidad del canal que se utiliza en referencia a la tabla del indicador de calidad del canal de acuerdo con el comando de compensación del indicador de calidad del canal.

60 De acuerdo con todavía otro aspecto, en el aparato de transmisión de radio se utiliza un canal de datos programado como canal de datos y se utiliza un canal de control programado como canal de control.

ES 2 611 181 T3

De acuerdo con otro aspecto, se dispone un aparato de estación móvil que comprende el aparato de transmisión de radio de acuerdo con uno de los aspectos anteriores.

5 De acuerdo con otro aspecto, se dispone un aparato de estación base que comprende el aparato de transmisión de radio de acuerdo con uno de los aspectos anteriores.

10 De acuerdo con otro aspecto, se dispone un procedimiento de transmisión de radio para determinar un esquema de modulación y codificación de una señal de transmisión en base a un indicador de calidad del canal reportado desde una parte de comunicación. El procedimiento de transmisión de radio comprende las etapas de: determinar un esquema de modulación y codificación para un canal de datos en base al indicador de calidad del canal reportado desde la parte de comunicación; determinar un esquema de modulación y codificación para un canal de control en base al mismo indicador de calidad de canal; y transmitir la señal de transmisión que incluye el canal de datos y el canal de control.

15 **Aplicabilidad Industrial**

20 El aparato de transmisión de radio y el procedimiento de transmisión de radio de acuerdo con la presente invención es aplicable a un aparato de estación móvil, un aparato de estación base y similares, en un sistema de comunicación móvil.

REVINDICACIONES

1. Procedimiento de recepción para utilizarse por un aparato de recepción para recibir datos e información de control en un sistema de portadora única, comprendiendo el procedimiento:
- 5 transmitir (167), a una estación móvil, (i) la información para determinar una primera tasa de codificación (CQI), y (ii) información de compensación (INFORMACIÓN DE COMPENSACIÓN DE CQI);
 recibir (151), desde la estación móvil, datos (SDCH) codificados con la primera tasa de codificación (MCS1) que se determina mediante la estación móvil en base a la información para determinar la primera tasa de codificación; y
 10 recibir (151), desde la estación móvil, información de control (SCCH) codificada con una segunda tasa de codificación (MCS2),
 caracterizado por el hecho de que
 la segunda tasa de codificación se calcula mediante la estación móvil en base tanto a la información para determinar la primera tasa de codificación como a la información de compensación, y
 la estación móvil utiliza un valor de la información de compensación para calcular la segunda tasa de codificación
 15 para la información de control.
2. Aparato de recepción para recibir datos e información de control en un sistema de portadora única, comprendiendo el aparato:
- 20 un transmisor (167) configurado para transmitir, a una estación móvil, (i) información para determinar una primera tasa de codificación (CQI), y (ii) información de compensación (INFORMACIÓN DE COMPENSACIÓN DE CQI); y
 un receptor (151) configurado para recibir, desde la estación móvil, datos (SDCH) codificados con la primera tasa de codificación (MCS1) que se determina mediante la estación móvil en base a la información para determinar la primera tasa de codificación, y para recibir, desde la estación móvil, información de control (SCCH) codificada con una segunda tasa de codificación (MCS2),
 25 caracterizado por el hecho de que
 la segunda tasa de codificación se calcula mediante la estación móvil en base tanto a la información para determinar la primera tasa de codificación como a la información de compensación, y
 la estación móvil utiliza un valor de la información de compensación para calcular la segunda tasa de codificación
 30 para la información de control.
3. Procedimiento de recepción de acuerdo con la reivindicación 1, caracterizado por el hecho de que la segunda tasa de codificación se calcula mediante la estación móvil de acuerdo con información establecida contenida en la estación móvil, definiendo la información establecida una relación entre la primera tasa de codificación para los datos, la información de compensación, y la segunda tasa de codificación para la información de control.
 35
4. Aparato de recepción de acuerdo con la reivindicación 2, caracterizado por el hecho de que la segunda tasa de codificación se calcula mediante la estación móvil de acuerdo con información establecida contenida en la estación móvil, definiendo la información establecida una relación entre la primera tasa de codificación para los datos, la información de compensación, y la segunda tasa de codificación para la información de control.

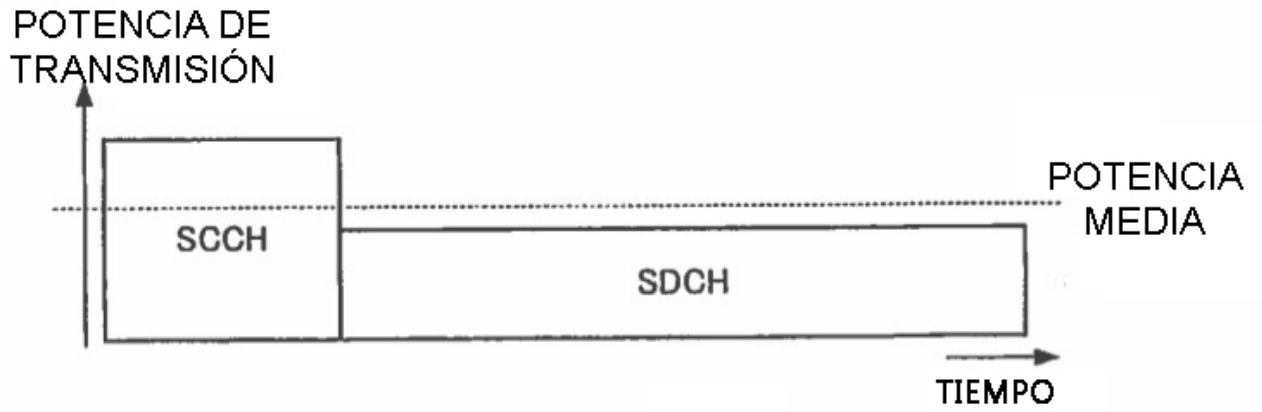


FIG.1

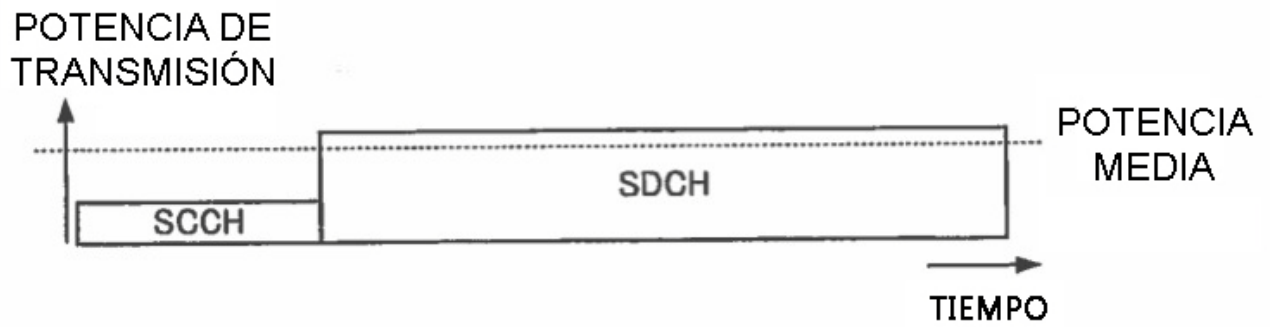


FIG.2

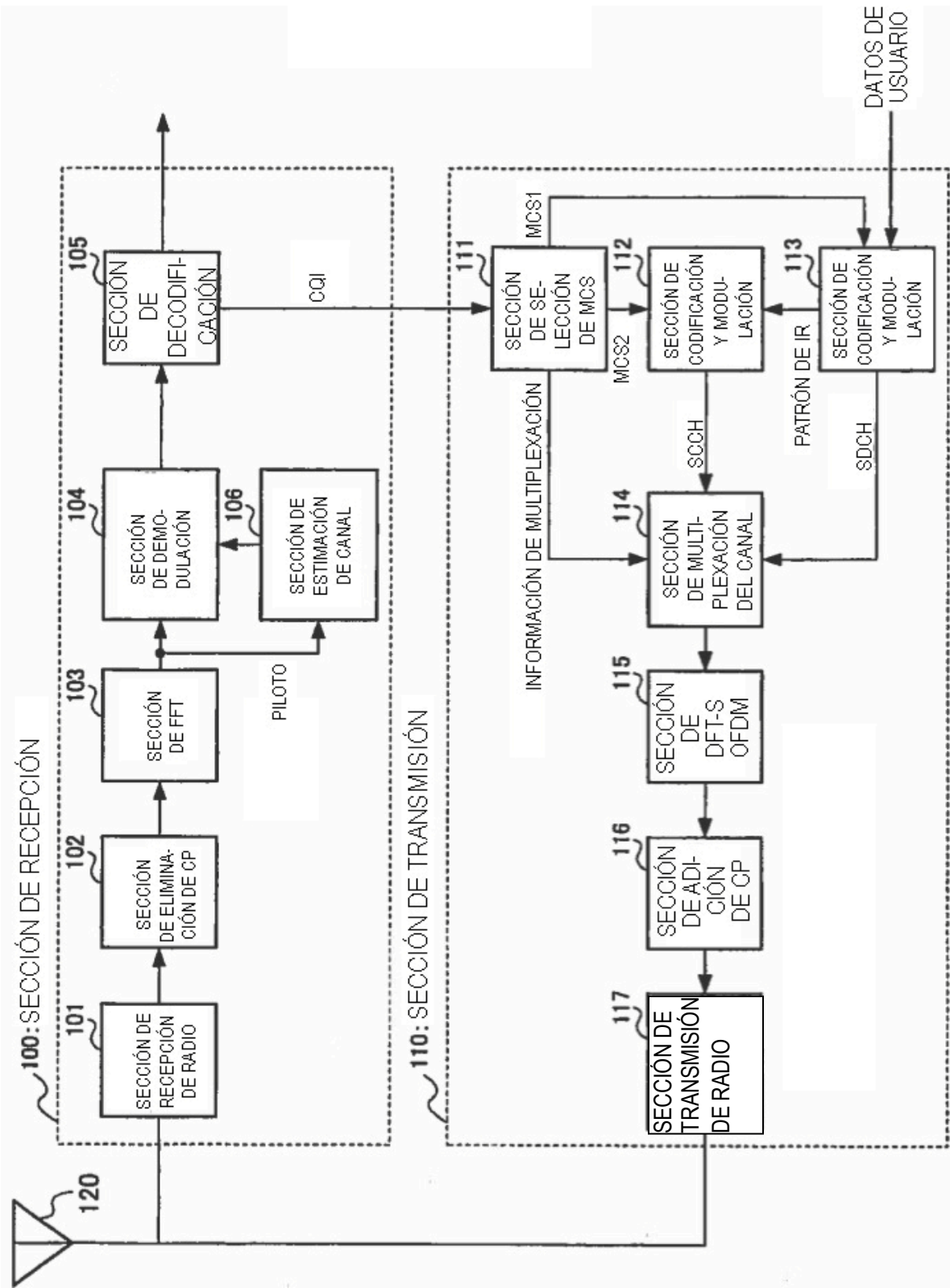


FIG.3

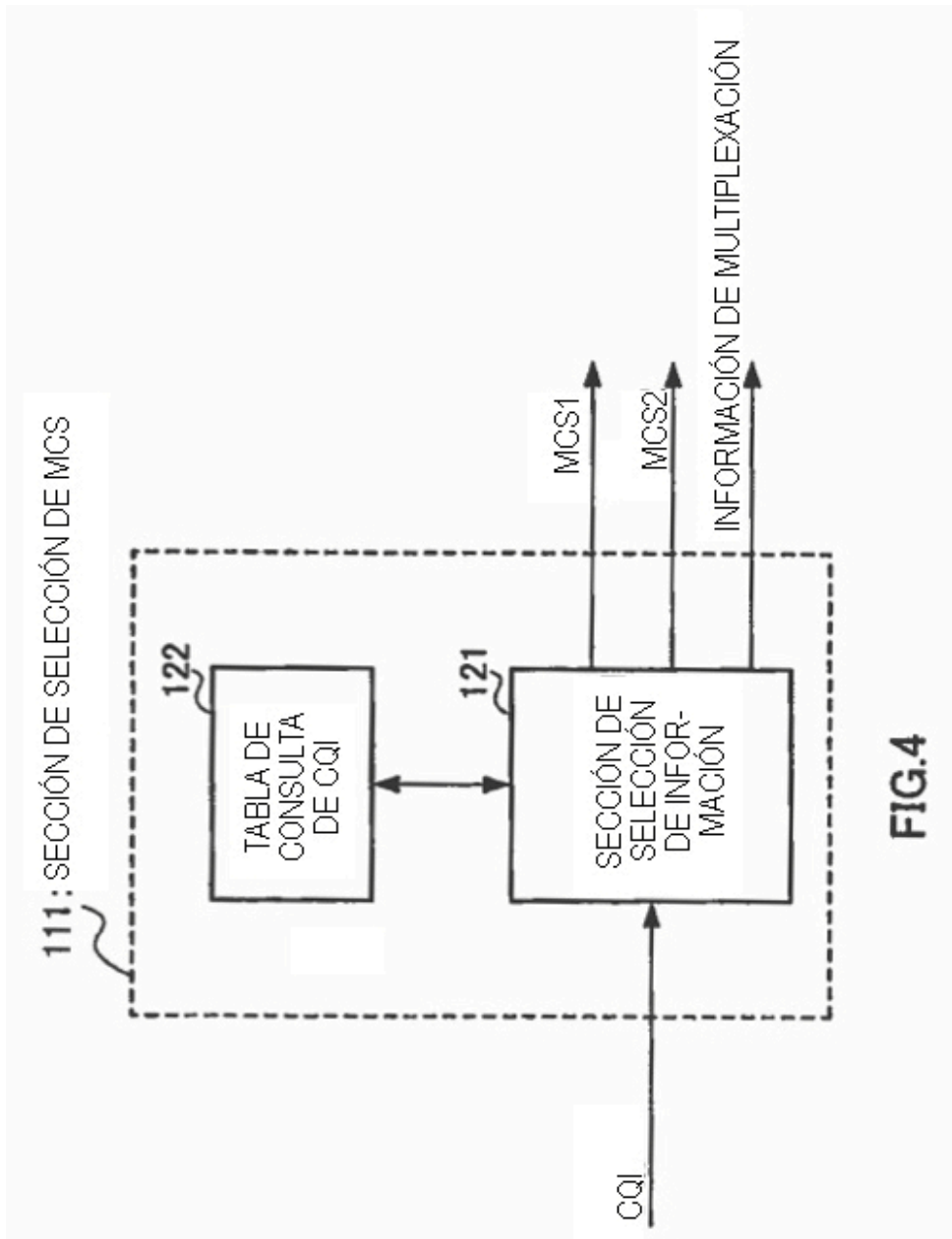


FIG.4

CQI	SDCH				SCCH			INFORMACIÓN DE MULTIPLEXACIÓN
	Modulación	Tasa de codificación	RF	Modulación	Tasa de codificación	RF		
	1	BPSK	1/3	8	BPSK	1/3	32	
2	BPSK	1/3	4	BPSK	1/3	16	B	
3	BPSK	1/3	2	BPSK	1/3	8	C	
4	BPSK	1/3	1	BPSK	1/3	4	D	
5	QPSK	1/3	1	BPSK	1/3	2	E	
6	QPSK	1/2	1	BPSK	1/3	1	F	
7	QPSK	3/4	1	QPSK	1/3	1	G	
8	QPSK	5/6	1	QPSK	1/2	1	H	
9	16QAM	1/3	1	QPSK	2/3	1	I	
10	16QAM	1/2	1	QPSK	3/4	1	J	
11	16QAM	3/4	1	QPSK	5/6	1	K	
12	16QAM	5/6	1	QPSK	7/8	1	L	
13	64QAM	1/3	1					
14	64QAM	1/2	1					
15	64QAM	3/4	1					
16	64QAM	5/6	1				P	

FIG.5

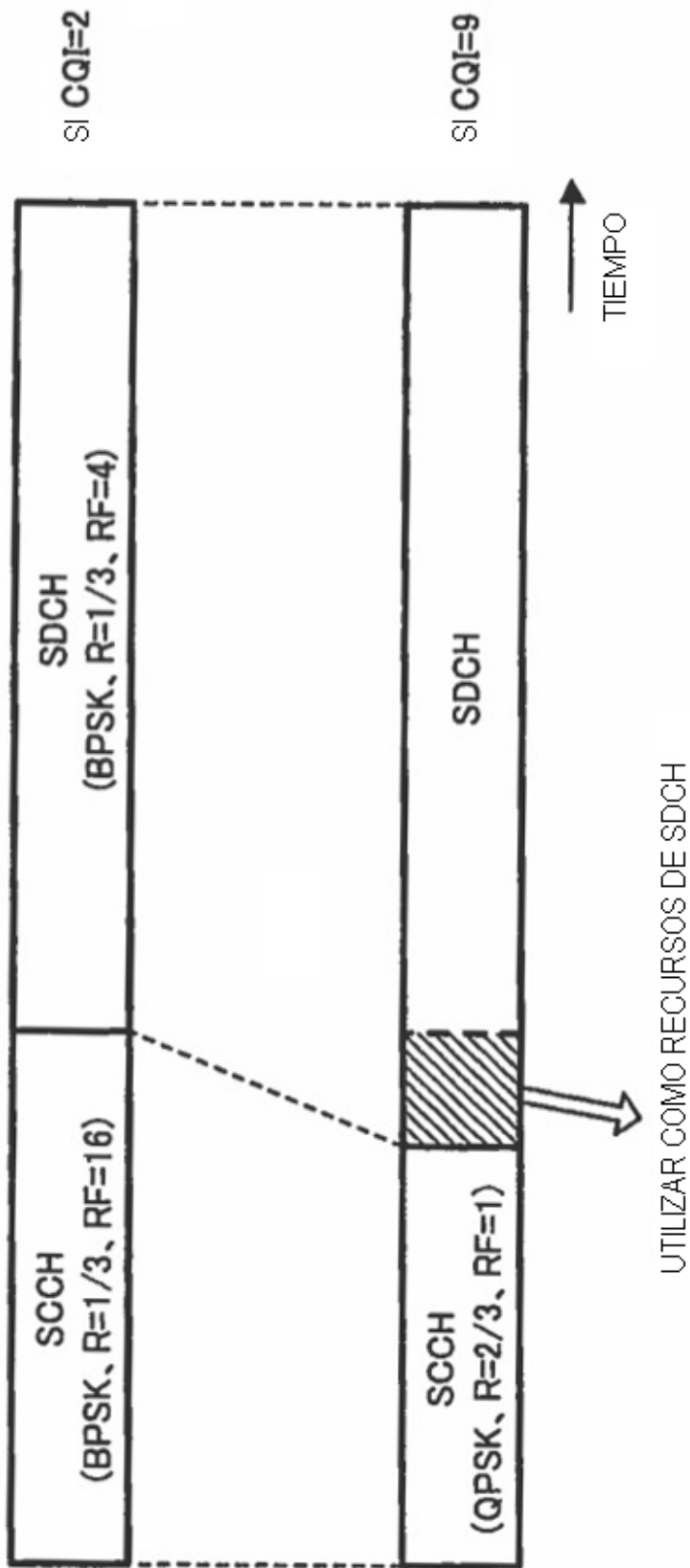


FIG.6

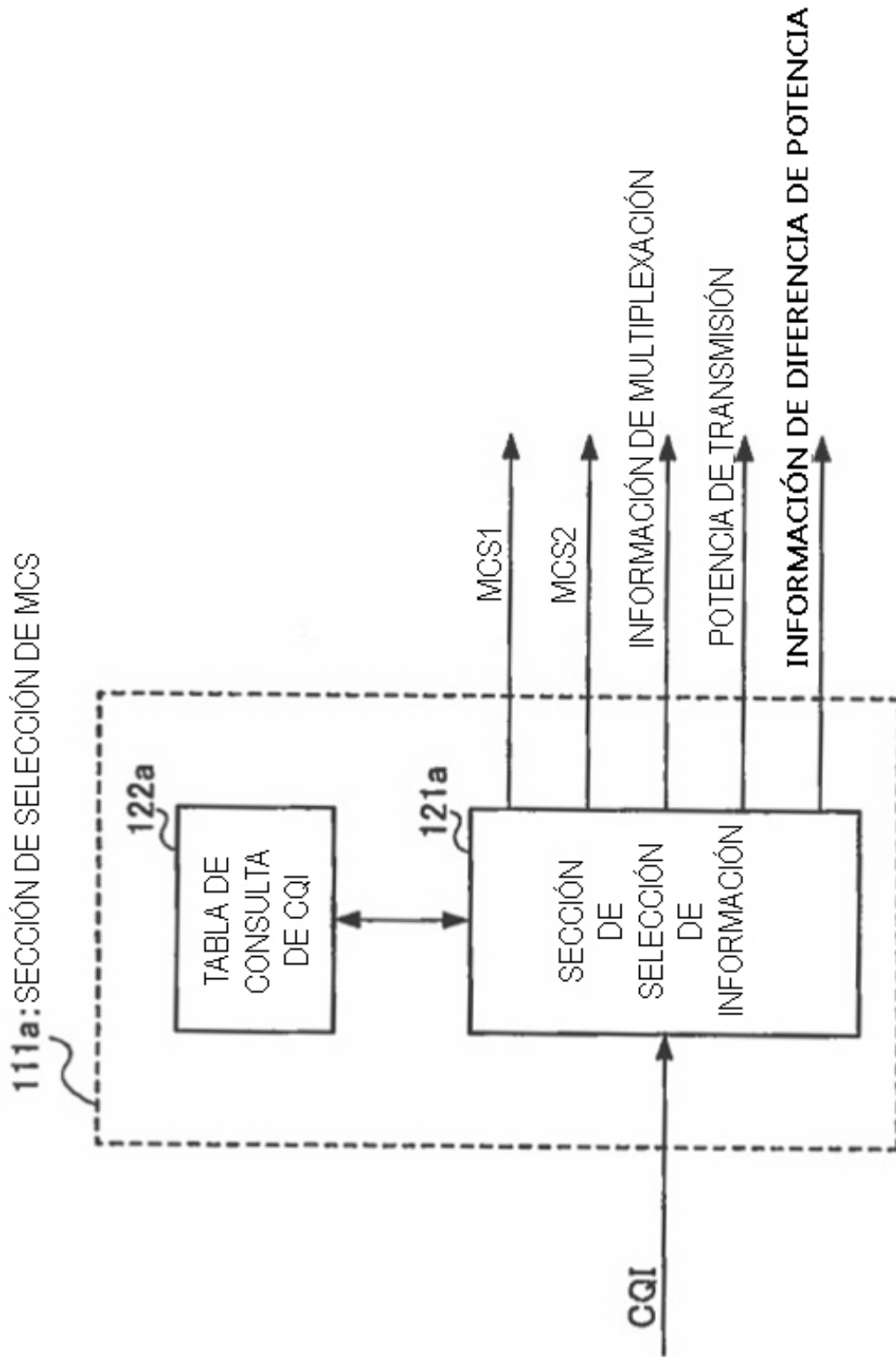


FIG.8

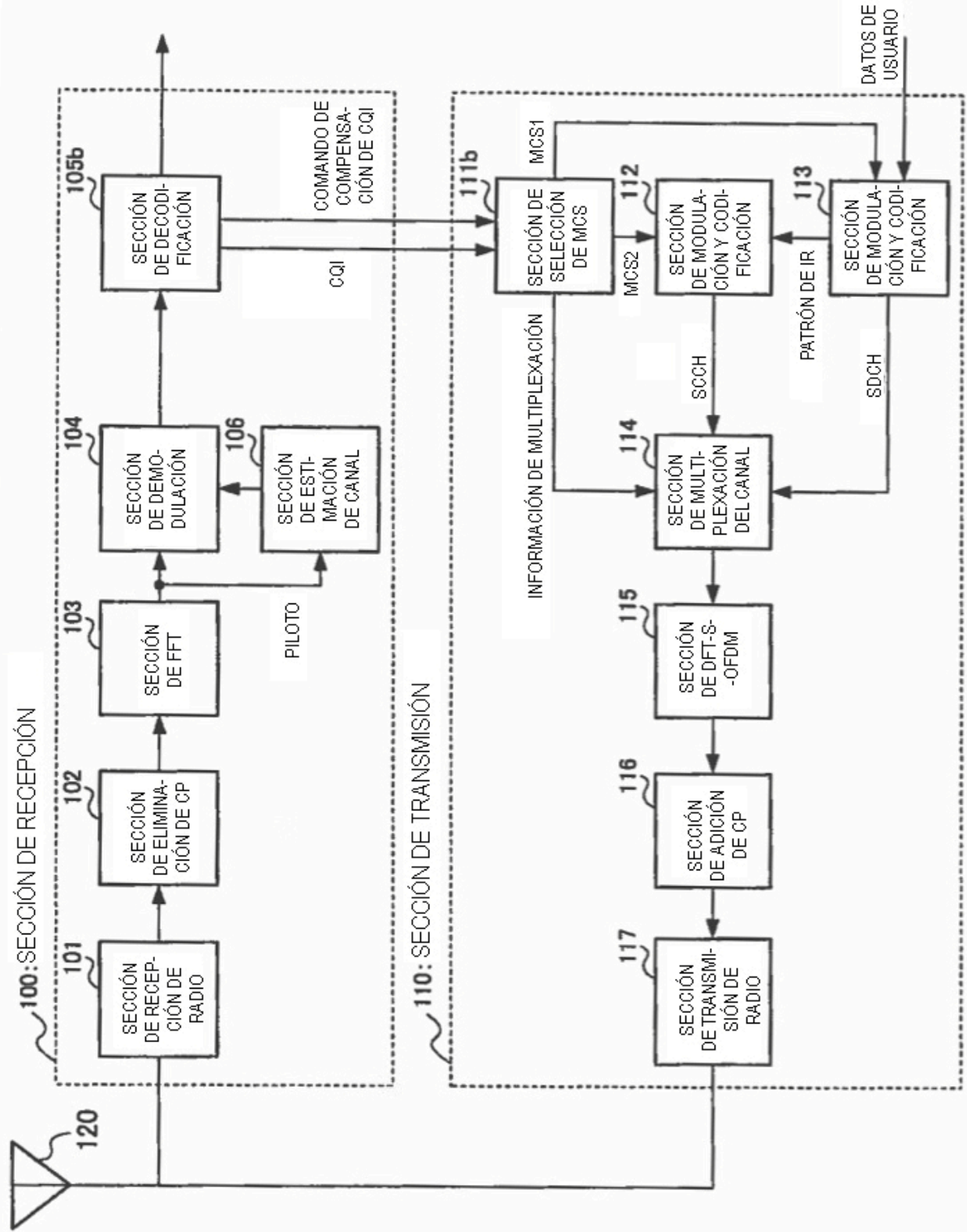


FIG.10

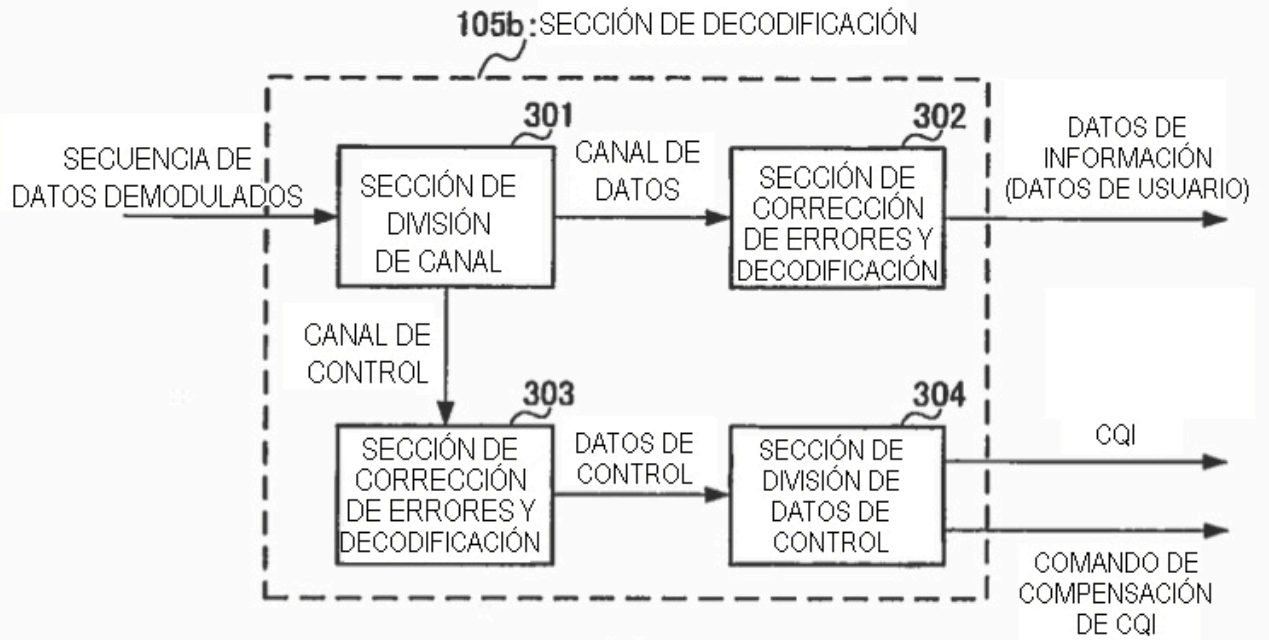


FIG.11

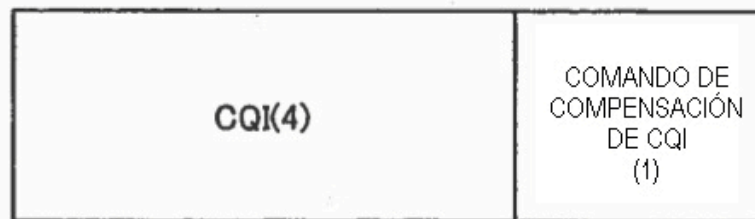


FIG.12

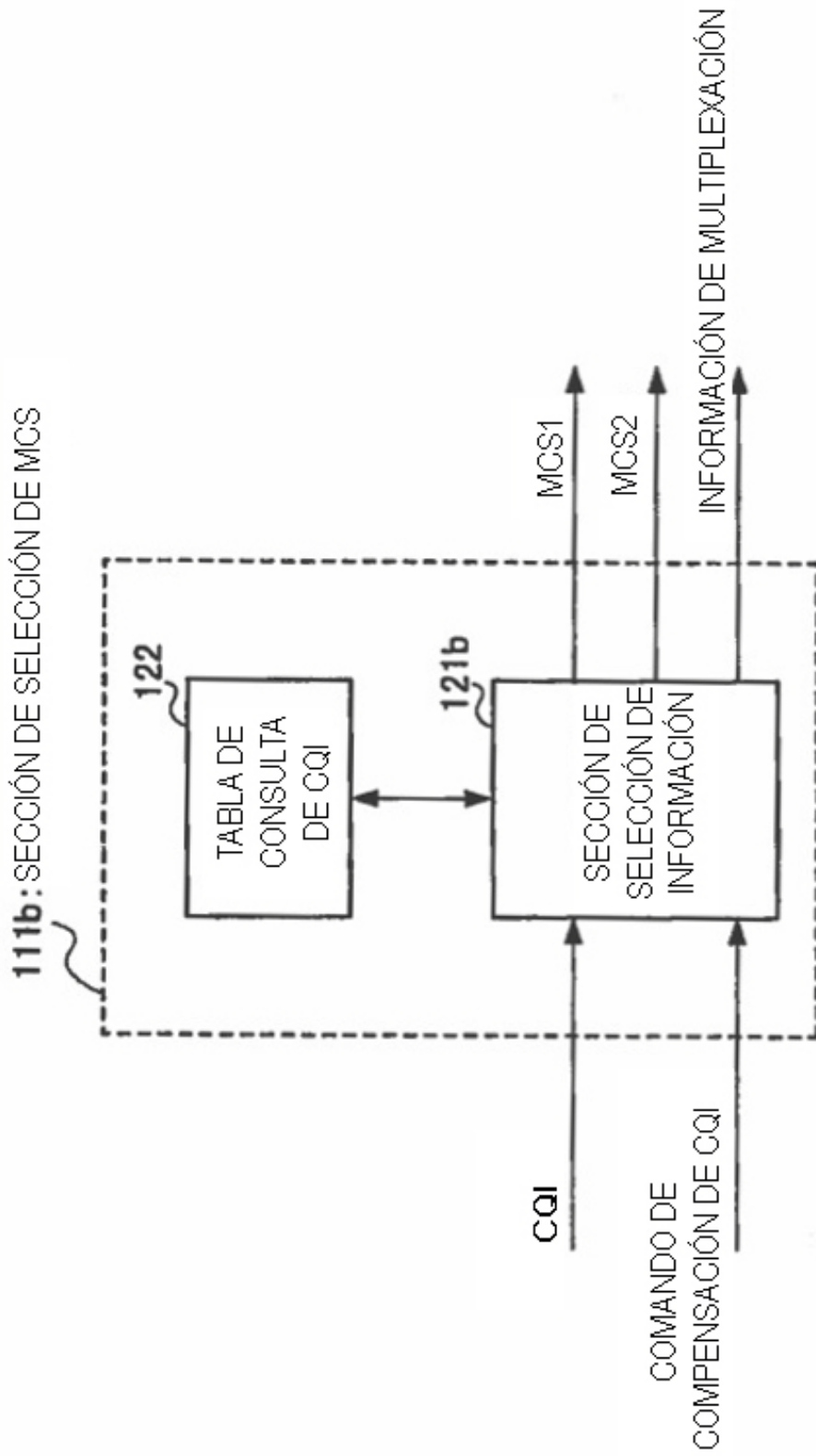


FIG.13

CQI	SDCH				SCCH				INFORMACIÓN DE MULTIPLEXACIÓN	
	Modulación	Tasa de codificación	RF	Modulación	Tasa de codificación	RF	Modulación	Tasa de codificación		
										Modulación
1	BPSK	1/3	8	BPSK	1/3	32	BPSK	1/3	32	A
2	BPSK	1/3	4	BPSK	1/3	16	BPSK	1/3	16	B
3	BPSK	1/3	2	BPSK	1/3	8	BPSK	1/3	8	C
4	BPSK	1/3	1	BPSK	1/3	4	BPSK	1/3	4	D
5	QPSK	1/3	1	QPSK	1/3	2	BPSK	1/3	2	E
6	QPSK	1/2	1	QPSK	1/2	1	BPSK	1/3	1	F
7	QPSK	3/4	1	QPSK	3/4	1	QPSK	1/3	1	G
8	QPSK	5/6	1	QPSK	5/6	1	QPSK	1/2	1	H
9	16QAM	1/3	1	16QAM	1/3	1	QPSK	2/3	1	I
10	16QAM	1/2	1	16QAM	1/2	1	QPSK	3/4	1	J
11	16QAM	3/4	1	16QAM	3/4	1	QPSK	5/6	1	K
12	16QAM	5/6	1	16QAM	5/6	1	QPSK	7/8	1	L
13	64QAM	1/3	1	64QAM	1/3	1				M
14	64QAM	1/2	1	64QAM	1/2	1				N
15	64QAM	3/4	1	64QAM	3/4	1				O
16	64QAM	5/6	1	64QAM	5/6	1				P

FIG.14

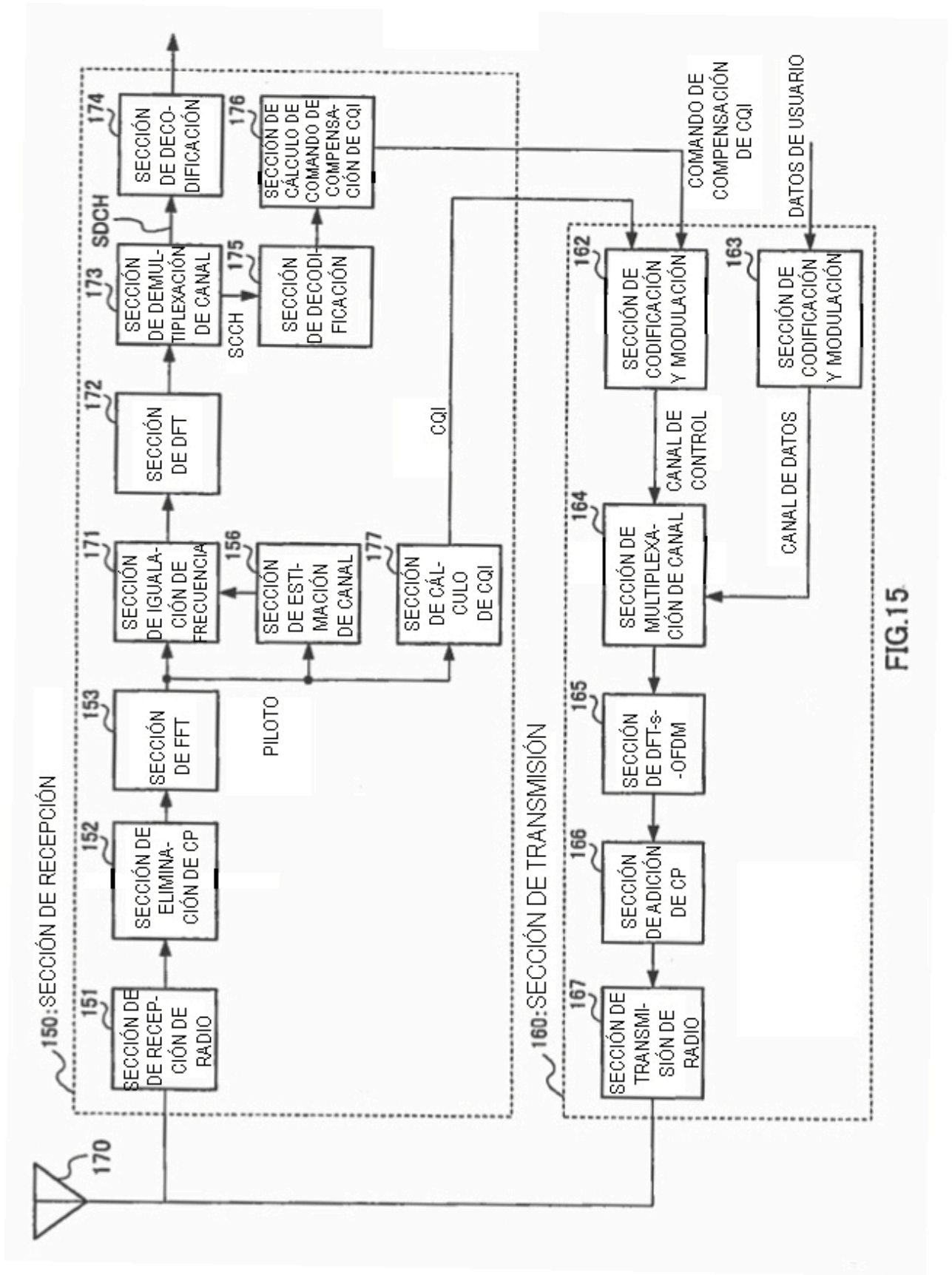


FIG. 15