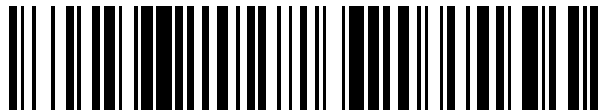


19



OFICINA ESPAÑOLA DE
PATENTES Y MARCAS

ESPAÑA



11 Número de publicación: **2 611 762**

21 Número de solicitud: 201531442

51 Int. Cl.:

H02S 40/38 (2014.01)

H02J 7/00 (2006.01)

H01L 31/042 (2014.01)

12

ADICIÓN A LA PATENTE DE INVENCION

B1

22 Fecha de presentación:

07.10.2015

43 Fecha de publicación de la solicitud:

10.05.2017

Fecha de concesión:

31.01.2018

45 Fecha de publicación de la concesión:

07.02.2018

61 Número y fecha presentación solicitud principal:

P 201400789 10.10.2014

56 Se remite a la solicitud internacional:

PCT/ES2015/070736

73 Titular/es:

**IMAZ MAZQUIARAN, Iñaki (50.0%)
Avda. Tolosa, 119, 8ºB
20018 San Sebastián (Gipuzkoa) ES y
VIÑAS I ALIAU, Montserrat (50.0%)**

72 Inventor/es:

**IMAZ MAZQUIARAN, Iñaki y
VIÑAS I ALIAU, Montserrat**

74 Agente/Representante:

GARCÍA-CABRERIZO Y DEL SANTO, Pedro

54 Título: **CARGADOR SOLAR PARA DISPOSITIVOS MÓVILES, MEJORADO**

57 Resumen:

Mejoras sobre la solicitud P201400789 relativa a un cargador solar para dispositivos móviles mediante la inclusión de sensores de alarma antirrobo y/o conraincendios y/o sensores medioambientales, medios audiovisuales, medios de comunicación inalámbrica, elementos de display publicitario o de iluminación o elementos de alimentación eléctrica.

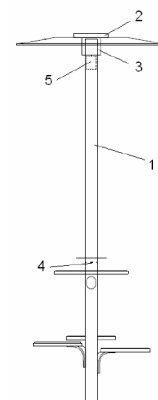


FIG. 1

ES 2 611 762 B1

Aviso: Se puede realizar consulta prevista por el art. 37.3.8 LP 11/1986.

DESCRIPCIÓN

**MEJORAS SOBRE LA SOLICITUD P201400789 RELATIVA A UN CARGADOR
SOLAR PARA DISPOSITIVOS MÓVILES**

5 **Sector técnico de la invención**

La presente invención se refiere a mejoras sobre el cargador solar de la solicitud de patente española P201400789, el cual permite recargar la batería de dispositivos móviles, como son teléfonos móviles, tabletas, etc, a partir de la energía solar. Las mejoras comprenden elementos añadidos que complementan su utilidad y ventajas.

10 **Antecedentes de la invención**

El cargador de la solicitud española P201400789, cuyo contenido se incorpora a esta solicitud por referencia, es un dispositivo autónomo, alimentado exclusivamente por energía solar y dedicado a la recarga de dispositivos móviles tales como teléfonos móviles y tabletas entre otros. Consta de una columna de sujeción en cuya parte superior se dispone un panel solar fotovoltaico, que se encuentra anclado a dicha columna mediante un soporte. Preferiblemente la columna de sujeción tiene una forma troncocónica o cilíndrica.

15

Este cargador cumple con creces su función, pero se aprecia que tiene capacidad de mejora permitiendo aprovechar la estructura y la fuente de alimentación para ofrecer otros servicios igualmente necesarios.

20

Descripción de la invención

Las mejoras sobre el cargador solar se refieren a la inclusión de una serie de sensores y sondas: medioambientales, detectores ópticos y de proximidad, antirrobo y/o contraincendios, con los captadores, transmisores y transductores necesarios para el estudio de esos datos. Igualmente podrá comprender medios audiovisuales, elementos adicionales de alimentación eléctrica más allá de la energía solar, medios de comunicación inalámbrica, elementos de display publicitario e iluminación.

25

Descripción de las figuras

Para completar la descripción que se está realizando y con objeto de ayudar a una mayor comprensión de la invención, se acompaña una figura donde con carácter ilustrativo y no limitativo se ha representado lo siguiente:

30

Figura 1: muestra un esquema del cargador solar para dispositivos móviles de la presente invención.

Descripción detallada de la invención

35

A continuación se describe de forma detallada el cargador solar para dispositivos móviles, incluyendo las mejoras, en base a la figura presentada. El cargador consta de

una columna de sujeción (1) vertical. En su parte superior se aloja uno o más paneles solares fotovoltaicos (2) anclado mediante un soporte a la columna de sujeción (1). El panel solar fotovoltaico (2) está conectado a una batería (3) que, a su vez, se encuentra dentro de un armario antivandálico. Conectado tanto a la batería (3) como al

5 panel solar fotovoltaico (2) existe un controlador de carga (5) para regular la carga de la batería modificando el tipo o voltaje de la corriente si es necesario. Este controlador de carga (5) se encuentra ubicado en el interior de la columna de sujeción (1) o en el armario antivandálico.

Conectados al controlador de carga (5) se encuentran varios módulos de conexión (4),

10 siendo generalmente módulos hembra USB estándar alimentados a 5V. Estos módulos de conexión (4) están accesibles a los usuarios para que éstos puedan conectar sus dispositivos móviles.

Sobre esta realización básica, se realizan las siguientes mejoras alternativas:

- 15 - Disposición de una serie de sensores, que podrán estar dispuestos en la parte superior, cerca de los paneles solares fotovoltaicos (2), para no ser fácilmente accesibles, o en otros puntos donde puedan ejercer mejor su función.
- Disposición de medios audiovisuales, como puede ser una pantalla para emisión de información, incluyendo también si se desea un micrófono o una cámara.
- 20 - Medios de comunicación inalámbricos, tipo wifi, bluetooth, infrarrojos, etc.
- Elementos de alimentación eléctrica para conexión con una fuente externa (la red, un generador,...) que puedan servir de apoyo a los paneles solares fotovoltaicos (2) en caso de reducción de la captación (por la noche, en días nublados, en interiores,...) para poder hacer funcionar el equipamiento.
- 25 Igualmente se podrán utilizar para suministrar mayor potencia cuando sea necesario, por ejemplo para cargar baterías de vehículos eléctricos (bicicletas, sillas de ruedas, Segways®, coches eléctricos,...) para lo cual tendrá su conexión adecuada, que puede ser por inducción (al igual que los módulos de conexión (4)).
- 30 - Iluminación.
- Dispositivos de recogida y gestión de datos
- Dispositivos de pago

Los sensores podrán ser uno o varios de los siguientes tipos:

De alarma: uno o varios sensores detectores de proximidad, vibraciones, infrarrojos o

35 de movimiento si es antirrobo, o de temperatura o gradiente de la misma si es

contra incendios. Preferiblemente, las partes esenciales se incluirán en el armario antivandálico, y la instalación eléctrica de los sensores antirrobo o contra incendios dispondrá de medios para comprobar su integridad (amperímetro,...), disparando la alarma en caso de fallo inesperado. Se incluirán medios de alarma sonoros, visuales o de conexión a una central. De esta forma se podrá disponer de medios de alarma dispuestos de forma distribuida, preferiblemente solapando las zonas cubiertas por los mismos, detectando siempre la entrada de personas no autorizadas en la zona cubierta por los sensores o los conatos de incendio.

Medioambientales: para utilizar el sistema como pequeña unidad meteorológica o para vigilar la calidad del aire (cantidad de ozono, óxidos de nitrógeno, partículas, polen,...), de contaminación acústica o lumínica,

Proximidad: sensores ópticos para activar los dispositivos de iluminación, medios audiovisuales, según el tipo de necesidad que cubra. En el primer caso podrá comprender un reloj interno, o un detector de la energía generada por los paneles solares fotovoltaicos (2) para conocer si realmente es necesario aportar iluminación al usuario.

Todos estos sensores están comercialmente disponibles, por lo que no se considera necesario detallarlos más.

En cuanto a los medios audiovisuales, comprenderán generalmente una pantalla, una cámara, con sonido para emisión de cualquier tipo de información, o con medios de entrada (teclado, pantalla táctil) para permitir la comunicación con el sistema informático. Si se disponen medios de comunicación inalámbrica, se podrá utilizar para comunicarse con un sistema central. Un ejemplo de aplicación es para realizar pedidos en un bar o restaurante desde la terraza y sin necesidad de camarero o suministrar información turística. También podrá ser utilizada para leer la información de los sensores o para descargar aplicaciones (app) para móviles o tabletas, incluyendo en caso necesario medios de pago (estos medios de pago, físicos (tarjetas o receptor de billetes o monedas) o por conexión a un servidor como Paypal® pueden ser requeridos para activar cualquiera de los servicios del cargador).

Preferentemente, los medios audiovisuales y los medios de comunicación colaborarán para crear un botón de emergencia, que se ponga en contacto con los servicios de emergencia locales (teléfono 112 en la UE, 911 en EEUU).

Los datos captados por el cargador solar mejorado, ya sea de los sensores o de los medios de entrada se conservarán en una memoria y/o se remitirán al sistema central para su tratamiento. Por ejemplo, en el caso de ser una red a, se podrán remitir a un

centro de control del ayuntamiento, hotel, club social, parque de entretenimiento,...que recaba la información de los sensores medioambientales, del uso por parte de los usuarios (para añadir cargadores en zonas donde es muy usado o definir mapas de tráfico de vehículos eléctricos, o cualquier otro uso que se defina).

- 5 Se podrá igualmente aprovechar el sistema como punto “hotspot” o similar para conexión a internet por vía WiFi.

Cualquier superficie libre podrá ser aprovechada para incluir información de tipo publicitario, informativa (mapas, turística,...) o de otro tipo. Más aún, se podrán instalar balizas para facilitar la localización de los usuarios por un método de “beacons”,

- 10 alternativo al GPS y que no requiere uso de datos (de especial interés para turistas extranjeros). Esta red de balizas podrá transmitir información turística o comercial.

REIVINDICACIONES

1. Mejoras sobre la solicitud P201400789 relativa a un cargador solar para dispositivos móviles del tipo que comprende una columna de sujeción (1); al menos un panel solar
5 fotovoltaico (2) alojado en la parte superior de la columna de sujeción (1) y anclado a la misma; una batería (3) conectada al panel solar fotovoltaico (2); un controlador de carga (5) conectado tanto a la batería (3) como al panel solar fotovoltaico (2); al menos un módulo de conexión (4) a un dispositivo móvil accesible a los usuarios del cargador solar y conectado al controlador de carga (5), **caracterizado por que** comprende
10 además sensores de alarma antirrobo y/o conrainscendios y/o sensores medioambientales y/o sensores de proximidad.
2. Mejoras sobre la solicitud P201400789 relativa a un cargador solar para dispositivos móviles, según la reivindicación anterior, donde los sensores son de alarma, antirrobo y/o conrainscendios, y su instalación eléctrica dispone de medios para comprobar su
15 integridad.
3. Mejoras sobre la solicitud P201400789 relativa a un cargador solar para dispositivos móviles, según la reivindicación primera, que comprende además medios audiovisuales.
4. Mejoras sobre la solicitud P201400789 relativa a un cargador solar para dispositivos
20 móviles, según la reivindicación primera, que comprende medios de comunicación inalámbrica.
- 5- Mejoras sobre la solicitud P201400789 relativa a un cargador solar para dispositivos móviles, según las reivindicaciones 3 y 4, que comprende un botón de emergencia conectado con los servicios de emergencia.
- 25 6- Mejoras sobre la solicitud P201400789 relativa a un cargador solar para dispositivos móviles, según la reivindicación 4 que comprende un dispositivo Hotspot WiFi o similar.
7. Mejoras sobre la solicitud P201400789 relativa a un cargador solar para dispositivos móviles, según la reivindicación primera, que comprende además elementos de
30 alimentación eléctrica.
8. Mejoras sobre la solicitud P201400789 relativa a un cargador solar para dispositivos móviles, según la reivindicación anterior, que comprende una conexión configurada para cargar un vehículo eléctrico.
9. Mejoras sobre la solicitud P201400789 relativa a un cargador solar para dispositivos
35 móviles, según la reivindicación primera, que comprende además

elementos de iluminación.

10. Mejoras sobre la solicitud P201400789 relativa a un cargador solar para dispositivos móviles, según la reivindicación primera, que comprende además elementos de display publicitarios.

5

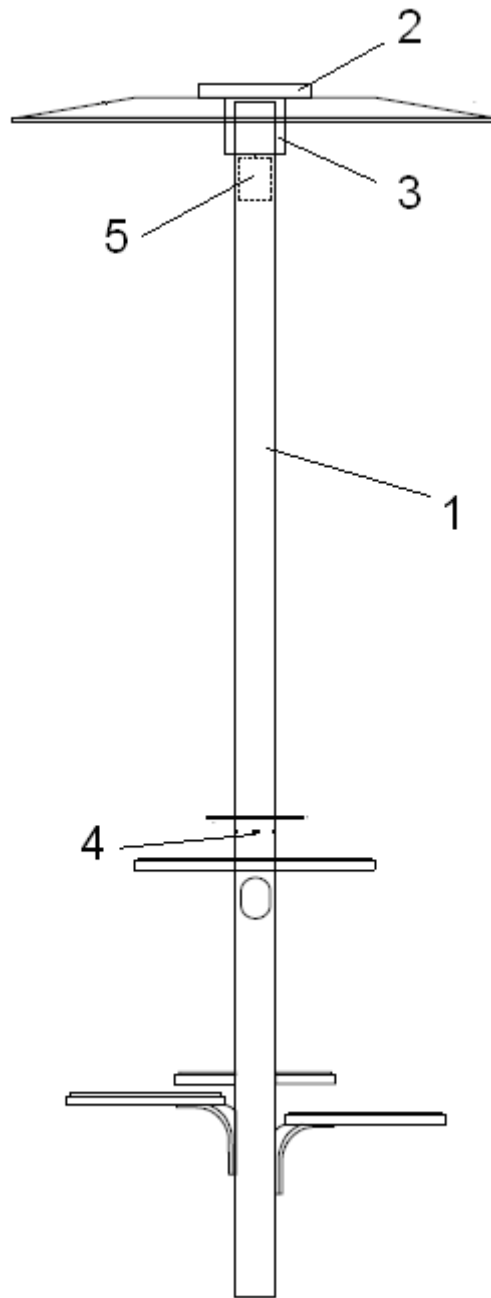


FIG. 1