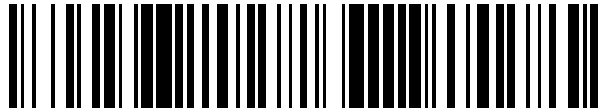


19



OFICINA ESPAÑOLA DE  
PATENTES Y MARCAS

ESPAÑA



11 Número de publicación: **2 611 767**

21 Número de solicitud: 201531623

51 Int. Cl.:

**B23K 26/12** (2014.01)

**F16P 1/06** (2006.01)

12

SOLICITUD DE PATENTE

A1

22 Fecha de presentación:

**10.11.2015**

43 Fecha de publicación de la solicitud:

**10.05.2017**

71 Solicitantes:

**MACSA ID, S.A. (100.0%)**  
**Girona, 46-48**  
**08242 Manresa (Barcelona) ES**

72 Inventor/es:

**VOGLER, Sven Alexander;**  
**PRUNA TENAS, Juan y**  
**RIGOL DOMINGO, Jordi**

74 Agente/Representante:

**DURÁN MOYA, Carlos**

54 Título: **MÁQUINA DE MARCAJE LÁSER PARA PRODUCTOS TEXTILES CON ESTACIÓN DE MANIQUÍ**

57 Resumen:

Máquina de marcaje láser para productos textiles con estación de maniquí de soporte del producto a marcar comprendiendo dicha estación al menos dos maniqués, una zona de marcaje y una zona de carga para colocación del producto en el maniquí, y medios autónomos de vehiculización de los maniqués de la zona de carga a la zona de marcaje, en la que los citados medios de vehiculización presentan dos guías distintas en al menos un punto del recorrido de los maniqués que definen dos vías para maniquí entre la zona de marcaje y la zona de carga.

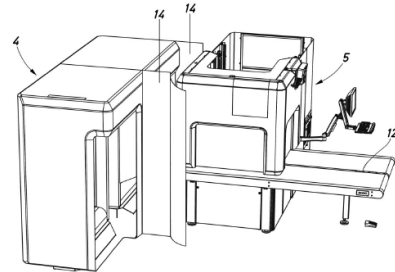


Fig.1

## DESCRIPCIÓN

Máquina de marcaje láser para productos textiles con estación de maniquí

- 5 El objetivo de la presente invención es una máquina de marcaje láser para productos textiles con una estación de maniquí.

Se entiende como maniquí la estructura a la que se sujeta el producto textil, con la finalidad que dicho producto pueda ser correctamente marcado mediante una máquina de marcaje  
10 láser.

En el estado actual de la técnica son conocidas máquinas de marcaje láser para marcar productos textiles que disponen de una estación maniquí.

- 15 La empresa VAV Technologies GmbH comercializa una máquina de marcaje láser modelo "X-burner revo Workstation, mannequin and sliding table system" que comprende al menos un módulo maniquí. Pero este modulo maniquí es individual, lo cuál aumenta al tiempo de operación, ya que mientras el láser marca en un módulo maniquí, el operario coloca el producto textil en el otro módulo. Una vez accionado el marcaje en el primer módulo, el láser  
20 cambia la orientación a fin de marcar en el segundo módulo maniquí, mientras el operario se desplaza hasta el primer módulo para retirar el producto textil marcado y sustituirlo por otro producto textil sin marcar.

Una solución a los problemas anteriores, a fin de optimizar consiste en utilizar las máquinas  
25 de marcaje láser para productos textiles con estaciones de maniquí giratorias. Las estaciones giratorias presentan dos zonas separadas: una zona de carga y una zona de marcaje. En la zona de carga el operario coloca el producto textil en el maniquí a fin que pueda ser marcada por un láser en la zona de marcaje.

- 30 Habitualmente las estaciones giratorias presentan dos maniquís que giran coordinadamente respecto el mismo eje con un brazo común, compartiendo la misma estructura giratoria. Como consecuencia de tener la misma estructura giratoria, este tipo de maniqués presentan unas series de desventajas. El giro del maniquí es lento a causa de las inercias del giro, a parte, los dos maniquís no son independientes lo que puede producir una  
35 transmisión de vibraciones entre ellos que puede provocar que al mover un maniquí en la

zona de carga, se mueva el maniquí en la zona de marcaje y provoque defectos en el marcaje láser.

5 Unos ejemplos de las máquinas de marcaje láser con estación maniquí giratoria consiste en máquinas fabricadas por las empresas Jeanologia (modelo "FLEXI") y Tonello (modelo "BOHEMIA" y "LASER BLAZE").

La presente invención da a conocer una máquina que soluciona las desventajas anteriormente mencionadas.

10

La presente invención da a conocer una máquina de marcaje para producto textil con una estación maniquí que dispone de una zona de marcaje y de una zona de carga, disponiendo entre dichas zonas unos medios de vehiculización de al menos dos maniqués siendo dichos medios de vehiculización unas guías.

15

La estación de maniquí consta de dos maniqués inflables para posicionar el producto textil (unos pantalones tejanos por ejemplo), estos maniqués se desplazan lateralmente de la zona de carga a la zona de marcaje cruzándose entre sí, cuando la máquina marca el producto textil en el primer maniquí, el operario (persona encargada de trabajar en la máquina de marcaje láser de la presente invención) está cargando el producto textil en el segundo maniquí y así sucesivamente. La ventaja principal resulta en que los mecanismos son independientes ya que las guías definen dos vías en al menos un punto del recorrido, evitando fallos en el grabado, ya que mientras se carga no puede moverse el maniquí que está en posición de marcaje. No se transmiten vibraciones entre los maniqués que puedan afectar al marcaje del láser y se hace más rápido todo el proceso.

20

25

El operario puede ver el producto textil que se está grabando o marcando sin necesidad de un monitor ya que desde su posición de trabajo en la zona de carga puede observar el correcto marcaje del producto textil.

30

Se entiende por medios de vehiculización unas guías que marcan la translación del maniquí. Dichos maniqués están unidos a dichas guías mediante unos medios de unión. El movimiento de los maniqués es independiente entre ellos y la translación de la zona de carga a la zona de marcaje (o a la inversa) se realiza mediante las guías situadas en el techo y/o en el suelo de la estación de maniquí. Los maniqués se mueven mediante unos

35

motores o actuadores y unos sistemas de transmisión, por ejemplo una correa dentada en dichas guías que corresponden a un carril.

5 Dichas guías en otra realización corresponden a un cuadrilátero articulado que se mueven mediante unos motores o actuadores y unos sistemas de transmisión, por ejemplo una correa dentada.

10 Una de las ventajas del marcaje en maniquí es el posicionamiento exacto del producto textil mediante el hinchado de una goma del maniquí lo que permite el estirado del producto textil sin arrugas permitiendo un marcaje exacto en cualquier parte del producto textil. Puede programarse el maniquí para diferentes posiciones del producto textil, por ejemplo el producto textil en posición frontal, lateral o trasera.

15 Al ser un proceso automatizado es adecuado para grandes producciones de marcaje.

Paralelamente una realización adicional de la presente invención es la estación maniquí independientemente de la máquina de marcaje láser, pudiéndose adaptar su uso a múltiples usos, por ejemplo a una máquina de marcaje láser fija.

20 Con objeto de dar una solución a los problemas antes planteados, la presente invención da a conocer máquina de marcaje láser para productos textiles con estación de maniquí de soporte del producto a marcar comprendiendo dicha estación al menos dos maniqués, una zona de marcaje y una zona de carga para colocación del producto en el maniquí, y medios autónomos de vehiculización de los maniqués de la zona de carga a la zona de marcaje  
25 caracterizada porque los citados medios de vehiculización presentan dos guías distintas que definen dos vías para maniquí en al menos un punto del recorrido de los maniqués entre la zona de marcaje y la zona de carga.

30 Preferentemente la zona de marcaje y la zona de carga se encuentran una al costado de la otra, en disposición alineada.

Preferentemente dichas guías trasladan los maniqués sin giro de los mismos.

35 Preferentemente al menos una de las guías es un carril.

Preferentemente las dos guías son carriles.

Preferentemente una de las guías es un cuadrilátero articulado.

5 Preferentemente dicho cuadrilátero articulado comprende dos brazos paralelos de igual longitud.

Preferentemente la zona de carga y la zona de marcaje disponen de una pantalla de seguridad que separa dichas zonas.

10 Preferentemente la pantalla de seguridad corresponde a una puerta de seguridad.

Preferentemente puede disponer de un sensor de detección del operario.

15 Preferentemente el maniquí dispone de unos medios hinchables para posicionar adecuadamente el producto textil a marcar o grabar.

Preferentemente los medios hinchables corresponden a un material sintético ignífugo que se introduce aire en su interior.

20 Realizaciones preferentes de la presente invención proponen la sustitución del sistema conocido de vehiculización de los maniqués mediante un giro realizado por un sistema tipo tiovivo y su sustitución por una traslación paralela.

25 Para su mejor comprensión se adjuntan, a título de ejemplo explicativo pero no limitativo, unos dibujos de una realización de una máquina, objeto de la presente invención.

La figura 1 muestra un esquema general de una vista en perspectiva de una primera forma de realización de la presente invención.

30 La figura 2 muestra un esquema general de una vista en planta de una primera forma de realización de la presente invención.

La figura 3 muestra una vista en alzado frontal de una segunda forma de realización de la presente invención.

35

La figura 4 muestra una vista lateral de una segunda forma de realización de la presente

invención.

La figura 5 muestra una vista en planta de una segunda forma de realización de la presente invención.

5

La figura 6, 7 y 8 muestran una vista en planta de una tercera forma de realización de la presente invención.

La figura 1 muestra un esquema en perspectiva de la presente invención donde se puede observar la maquina de marcaje láser -5- y la estación maniquí -4-.

10

En la figura 2 se pueden observar los detalles de la estación de maniquí -4- y la máquina de marcaje láser -5-. Se han representado la estación maniquí -4- y la máquina de marcaje láser -5- sin el techo para visualizar los elementos interiores.

15

La estación maniquí -4- está compuesta por dos zonas distintas: la zona de carga -2- y la zona de marcaje -1-. La comunicación entre las dos zonas se realiza con unos medios de vehiculización que corresponden a unas guías -3-. Mediante unos medios de unión (no representados) se unen los maniqués a las citadas guías permitiendo su translación.

20

Las guías que más preferentemente corresponden a carriles se desdoblan en el punto central del recorrido permitiendo el traslado de un maniquí de la zona de marcaje a la zona de carga y otro maniquí de la zona de carga a la zona de marcaje al mismo tiempo, pasando cada uno de los dos maniqués por un carril distinto.

25

La maquina de marcaje láser -5- comprende de un láser -6- que produce el haz láser -7- para marcar un producto textil situado en un maniquí en la zona de marcaje -1-.

Entre la zona de carga -2- y la zona de marcaje -1- de la estación maniquí -4- se dispone de una puerta de seguridad -14- que protege el operario -11- del haz láser -7-.

30

Otro funcionamiento de la citada máquina de marcaje láser -5- como se puede observar en las figuras 1 y 2 es mediante el marcaje en cinta -12-. Se sitúan las prendas textiles a marcar en la cinta transportadora -12- y esta transporta las prendas textiles hasta la zona de marcaje en cinta -13-. Para cambiar el modo de marcaje, de marcaje en maniquí a marcaje en cinta se hace girar el láser -6-, 90 grados con respecto el eje horizontal a fin de que el haz láser se dibuje hacia abajo e incida sobre el producto dispuesto sobre la cinta. Dicha

35

cinta transportadora -12- puede estar formada bien por una única cinta o por dos cintas independientes que transportan alternativamente prendas textiles a la zona de marcaje en cinta a fin de que el marcaje de la máquina de marcaje láser -5- sea más óptimo.

5 La figura 3 muestra una vista frontal de una variación de la máquina de marcaje láser fija -13- y las dos zonas de marcaje -1- y carga -2- situadas en la estación de maniquí.

Se puede observar dos maniqués -8- unidos mediante unos medios de unión -10- a unas guías -3- en forma de raíles. Las guías -3- mostradas en este ejemplo de realización  
10 comprenden dos tramos de raíl conjuntos en las zonas de marcaje y carga y dos tramos de raíl separados e independientes, desacoplados entre sí. Las guías también podrían tratarse de dos raíles paralelos entre sí, son tramos conjuntos.

El citado maniquí -8- comprende de un sistema hinchable -9- que permite posicionar correctamente el producto textil para su marcaje óptimo por parte del operario -11-.

15

Las figuras 4 y 5 muestran una vista lateral y en planta de la variación de la presente invención explicada en la figura 3. Se observa que la máquina de láser fija -13- esta protegida por una puerta de seguridad -14- para proteger el operario -11- del haz láser -7-.

Como se puede observar en la figura 3 y 4 debajo del operario -11- se sitúa una plataforma  
20 o base que puede disponer de un sensor de detección enfrente de la zona de carga de la estación maniquí. Dicho sensor de detección al detectar el operario en la zona de carga impide el funcionamiento y el movimiento de los maniqués, aumentando la seguridad de la máquina. Dicho sensor puede ser por ejemplo un sensor de presión o uno de presencia.

25 En las figuras 3, 4 y 5 se ha mostrado una máquina de marcaje láser fija -13- apta solamente para marcaje en una estación maniquí pero esta puede substituirse por una máquina de marcaje láser -5- que permite un marcaje en cinta y en maniquí como la de la figura 1 y 2.

30 En las figuras 6, 7 y 8 se ha mostrado una variación de la estación maniquí -4- en referencia al movimiento de los maniqués. El maniquí lineal -8- se desplaza siguiendo un carril -16- mediante unos medios unión -17- mientras que el maniquí articulado -8'- sigue un movimiento de cuadrilátero articulado mediante unos brazos paralelos -15- de igual longitud que permiten un movimiento determinado. Mediante los dos movimientos de los maniqués  
35 antes expuestos se trasladan los maniqués des de la zona de carga -2- a la zona de marcaje -1- y al revés. El cuadrilátero articulado mostrado permite el traslado de los

maniqués de manera que permanezcan en todo momento paralelos entre sí y sin que interferencia en sus movimientos.

5 Las características particulares de cada realización mostrada son intercambiables entre realizaciones. Por ejemplo se puede combinar el carril -16- el cuál es lineal con uno de los carriles desdoblados de la guía -3- a fin de trasladar los maniqués de la zona de carga a la zona de marcaje y al revés.

10 Si bien la invención se ha presentado y descrito con referencia a realizaciones de la misma, se comprenderá que éstas no son limitativas de la invención, por lo que podrían ser variables múltiples detalles constructivos u otros que podrán resultar evidentes para los técnicos del sector después de interpretar la materia que se da a conocer en la presente descripción, reivindicaciones y dibujos. Así pues, todas las variantes y equivalentes  
15 quedarán incluidas dentro del alcance de la presente invención si se pueden considerar comprendidas dentro del ámbito más extenso de las siguientes reivindicaciones.



## REIVINDICACIONES

1. Máquina de marcaje láser para productos textiles con estación de maniquí de soporte del producto a marcar comprendiendo dicha estación al menos dos maniqués, una zona de  
5 marcaje y una zona de carga para colocación del producto en el maniquí, y medios autónomos de vehiculización de los maniqués de la zona de carga a la zona de marcaje, caracterizada porque los citados medios de vehiculización presentan dos guías distintas en al menos un punto del recorrido de los maniqués que definen dos vías para maniquí entre la zona de marcaje y la zona de carga.
- 10
2. Máquina, según la reivindicación anterior, caracterizada porque la zona de marcaje y la zona de carga se encuentran una al costado de la otra, en disposición alineada.
3. Máquina, según cualquiera de las reivindicaciones anteriores, caracterizada porque  
15 dichas guías trasladan los maniqués sin giro de los mismos.
4. Máquina, según cualquiera de las reivindicaciones anteriores, caracterizada porque al menos una de las guías es un carril.
- 20
5. Máquina, según cualquiera de las reivindicaciones anteriores, caracterizada porque las dos guías son carriles.
6. Máquina, según cualquiera de las reivindicaciones 1 a 4, caracterizada porque una de las guías es un cuadrilátero articulado.
- 25
7. Máquina, según la reivindicación 6, caracterizada porque dicho cuadrilátero articulado comprende dos brazos paralelos de igual longitud.
8. Máquina, según cualquiera de las reivindicaciones anteriores, caracterizada porque la  
30 zona de carga y la zona de marcaje disponen de una pantalla de seguridad que separa dichas zonas.
9. Máquina, según la reivindicación 8, caracterizada porque la pantalla de seguridad corresponde a una puerta de seguridad.
- 35

10. Máquina, según cualquiera de las reivindicaciones anteriores, caracterizada porque dispone de un sensor de detección del operario.

5 11. Máquina, según cualquiera de las reivindicaciones anteriores, caracterizada porque el maniquí dispone de unos medios hinchables para posicionar adecuadamente el producto textil a marcar o grabar.

12. Máquina, según la reivindicación 11, caracterizada porque los medios hinchables corresponden a un material sintético ignífugo que se introduce aire en su interior.

10

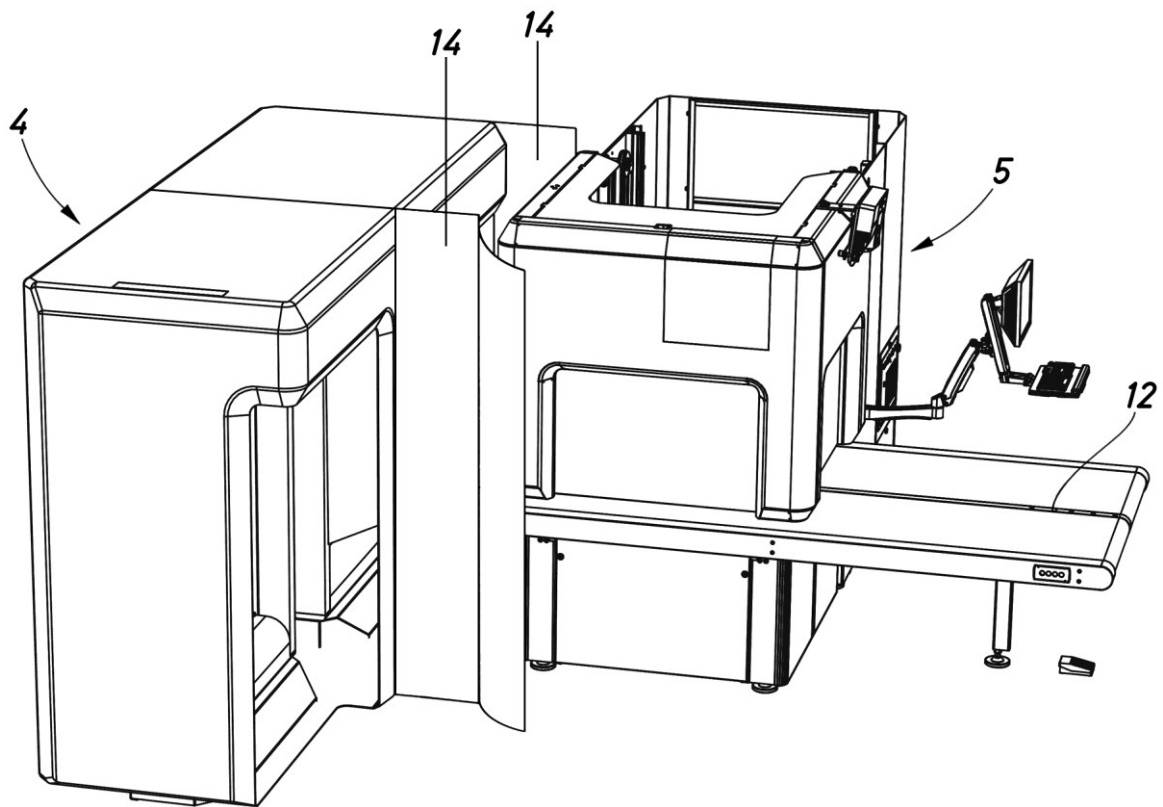


Fig.1

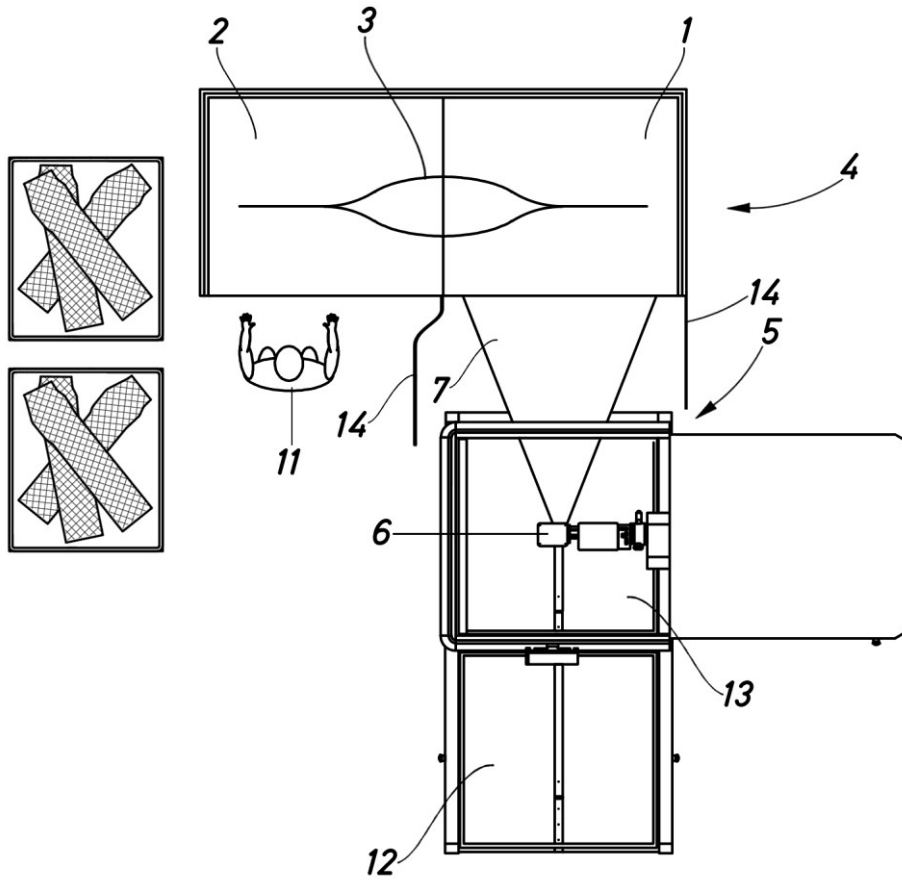


Fig.2

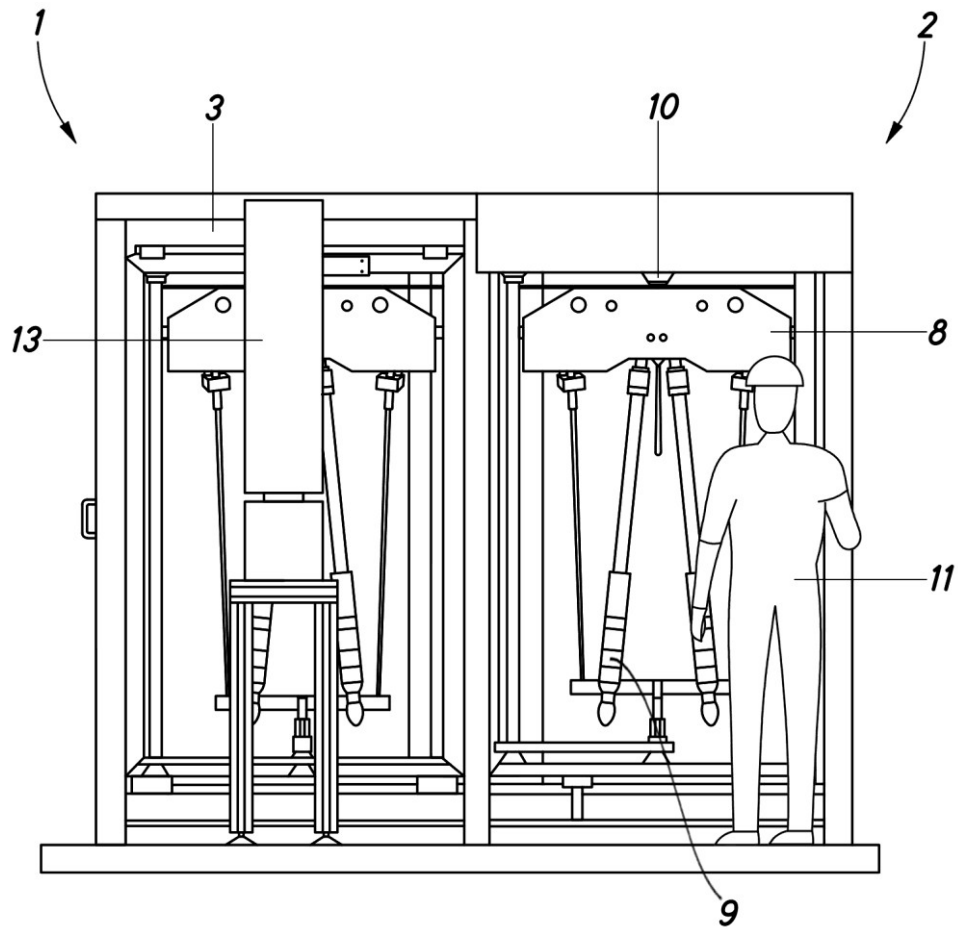


Fig.3

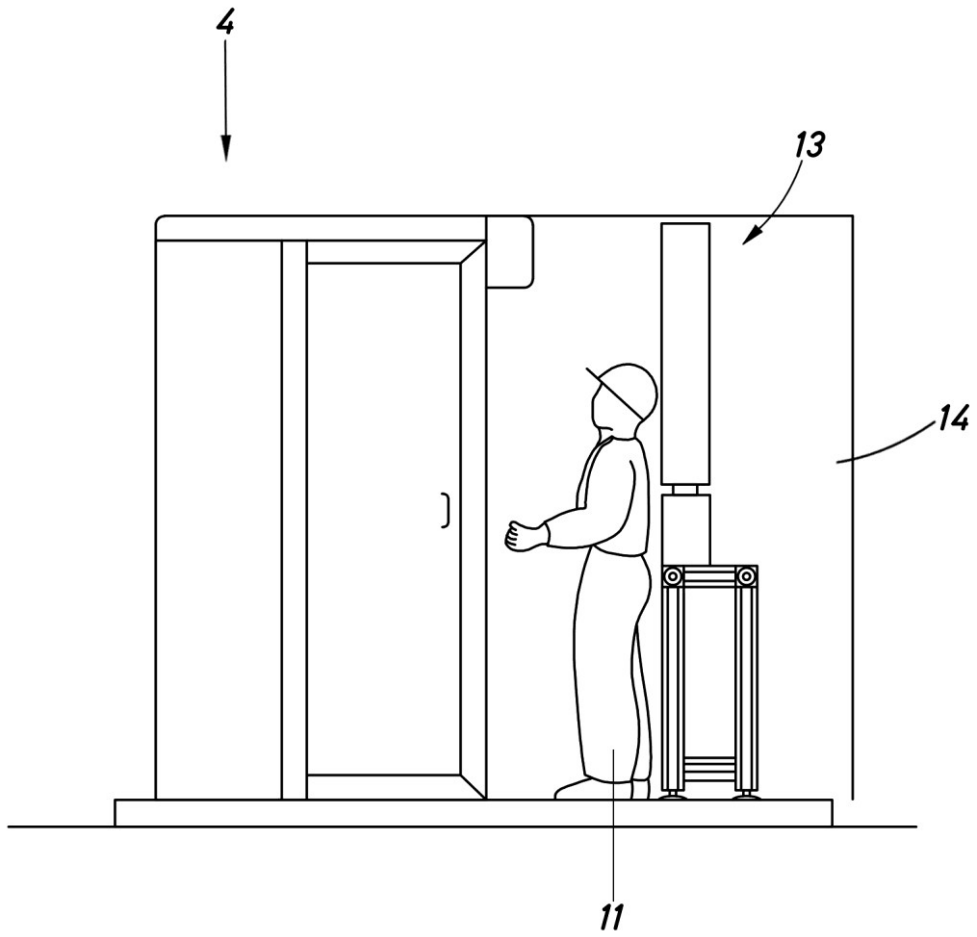


Fig.4

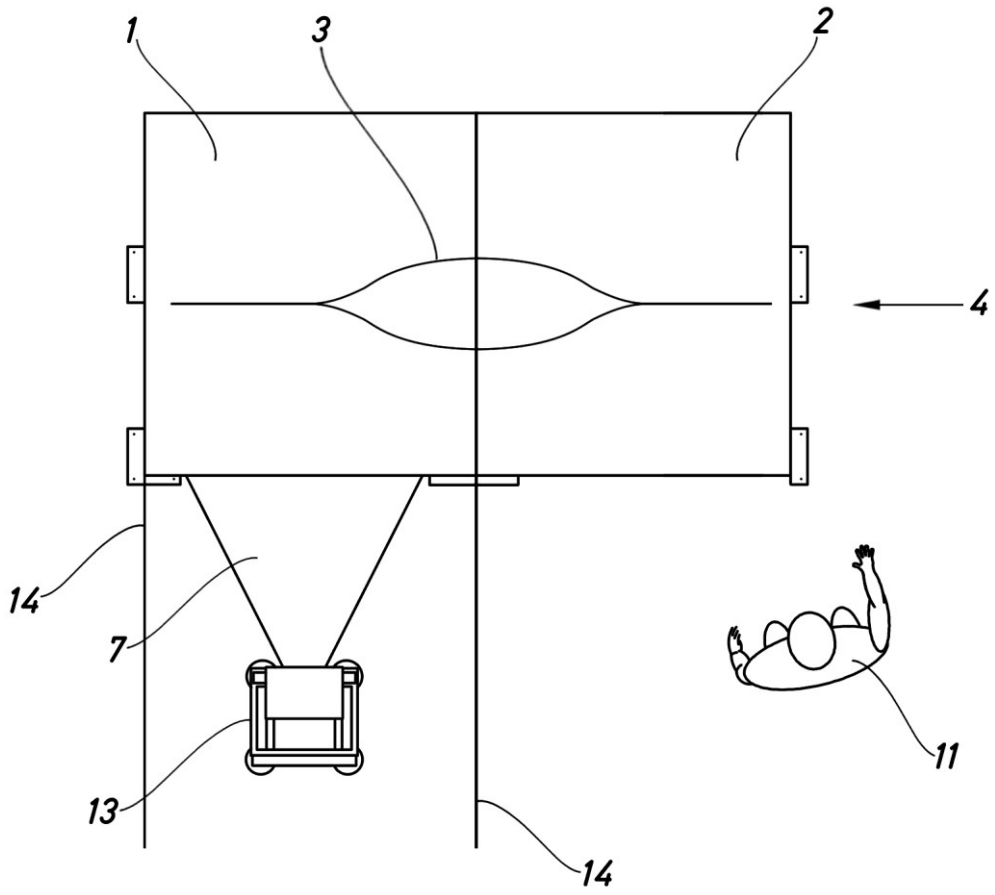


Fig.5

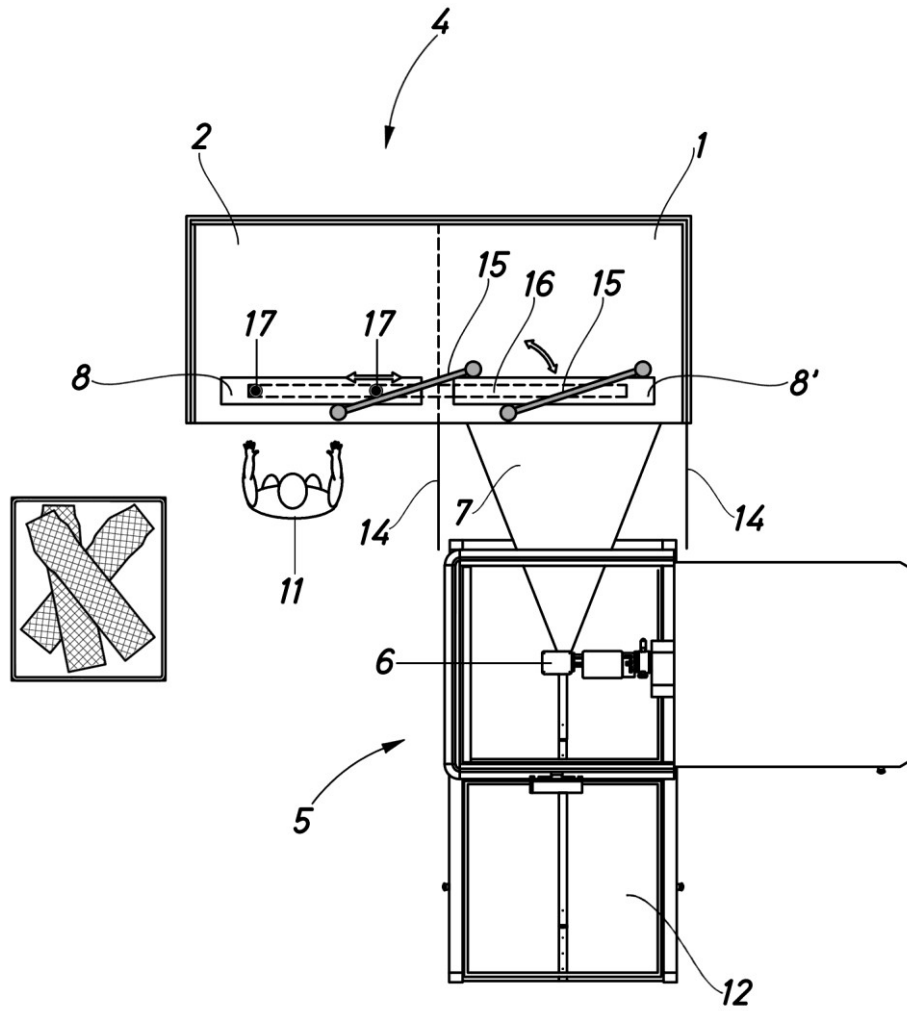


Fig.6



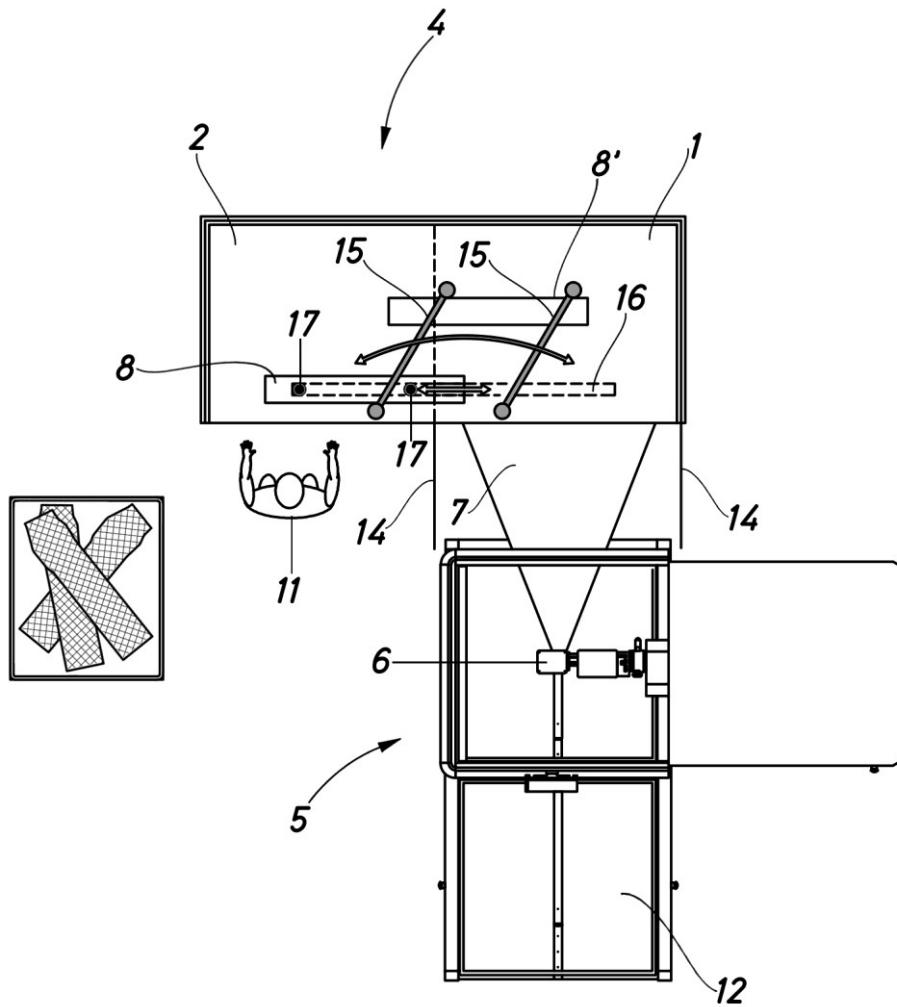


Fig.7

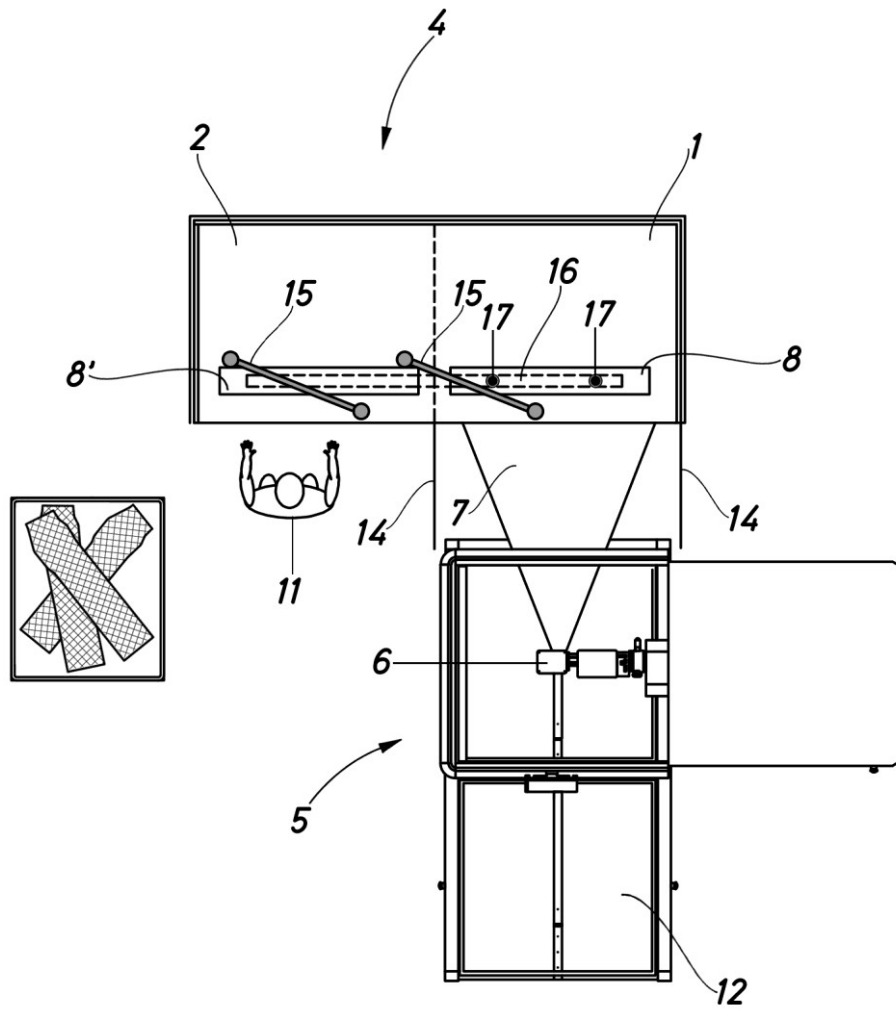


Fig.8



②① N.º solicitud: 201531623

②② Fecha de presentación de la solicitud: 10.11.2015

③② Fecha de prioridad:

INFORME SOBRE EL ESTADO DE LA TECNICA

⑤① Int. Cl.: **B23K26/12** (2014.01)  
**F16P1/06** (2006.01)

DOCUMENTOS RELEVANTES

Categoría	⑤⑥ Documentos citados	Reivindicaciones afectadas
A	US 2001054607 A1 (PRATT VANON D et al.) 27/12/2001, todo el documento.	1
A	WO 2014120105 A1 (TAMER AKÇAY VE ORTAKLARI BILISIM SISTEMLERI KOLLEKTIF SIRKETI et al.) 07/08/2014, resumen; figuras.	1
A	TR 201100801 A2 (TAMER AKCAY VE ORTAKLARI BILISIM SISTEMLERI KOLLEKTIF SIRKETI) 22/08/2012, todo el documento.	1

Categoría de los documentos citados

X: de particular relevancia

Y: de particular relevancia combinado con otro/s de la misma categoría

A: refleja el estado de la técnica

O: referido a divulgación no escrita

P: publicado entre la fecha de prioridad y la de presentación de la solicitud

E: documento anterior, pero publicado después de la fecha de presentación de la solicitud

**El presente informe ha sido realizado**

para todas las reivindicaciones

para las reivindicaciones nº:

Fecha de realización del informe  
11.07.2016

Examinador  
A. Gómez Sánchez

Página  
1/4

Documentación mínima buscada (sistema de clasificación seguido de los símbolos de clasificación)

A41H, B23K, F16P

Bases de datos electrónicas consultadas durante la búsqueda (nombre de la base de datos y, si es posible, términos de búsqueda utilizados)

INVENES, EPODOC

Fecha de Realización de la Opinión Escrita: 11.07.2016

**Declaración**

<b>Novedad (Art. 6.1 LP 11/1986)</b>	Reivindicaciones 1-12	<b>SI</b>
	Reivindicaciones	<b>NO</b>
<b>Actividad inventiva (Art. 8.1 LP11/1986)</b>	Reivindicaciones 1-12	<b>SI</b>
	Reivindicaciones	<b>NO</b>

Se considera que la solicitud cumple con el requisito de aplicación industrial. Este requisito fue evaluado durante la fase de examen formal y técnico de la solicitud (Artículo 31.2 Ley 11/1986).

**Base de la Opinión.-**

La presente opinión se ha realizado sobre la base de la solicitud de patente tal y como se publica.

**Consideraciones:**

**1. Documentos considerados.-**

A continuación se relacionan los documentos pertenecientes al estado de la técnica tomados en consideración para la realización de esta opinión.

Documento	Número Publicación o Identificación	Fecha Publicación
D01	US 2001054607 A1 (PRATT VANON D et al.)	27.12.2001
D02	WO 2014120105 A1 (TAMER AKÇAY VE ORTAKLARI BILISIM SISTEMLERI KOLLEKTIF SIRKETI et al.)	07.08.2014
D03	TR 201100801 A2 (TAMER AKCAY VE ORTAKLARI BILISIM SISTEMLERI KOLLEKTIF SIRKETI)	22.08.2012

**2. Declaración motivada según los artículos 29.6 y 29.7 del Reglamento de ejecución de la Ley 11/1986, de 20 de marzo, de Patentes sobre la novedad y la actividad inventiva; citas y explicaciones en apoyo de esta declaración**

El documento D01, posiblemente el más cercano de la técnica presenta un sistema robótico de marcado por láser en un recinto con dos zonas de marcado, que permite cargar una zona mientras se trabaja en la otra pero no prevé un sistema de guía para desplazar el maniquí de una a otra como en el objeto definido por la reivindicación número 1.

Así, el objeto de la invención definido por la reivindicación número 1, independiente, que trata de una máquina de marcaje láser para productos textiles con estación de maniquí de soporte del producto a marcar comprendiendo dicha estación al menos dos maniqués, una zona de marcaje y una zona de carga para colocación del producto en el maniquí, y medios autónomos de vehiculización de los maniqués de la zona de carga a la zona de marcaje, caracterizada porque los citados medios de vehiculización presentan dos guías distintas en al menos un punto del recorrido de los maniqués que definen dos vías para maniquí entre la zona de marcaje y la zona de carga, se considera nuevo (Art. 6 LP.), y que implica actividad inventiva. (Art. 8 LP.)