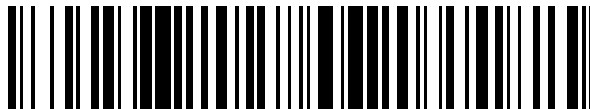


19



OFICINA ESPAÑOLA DE
PATENTES Y MARCAS

ESPAÑA



11 Número de publicación: **2 611 802**

21 Número de solicitud: 201500823

51 Int. Cl.:

A61F 2/00 (2006.01)

12

PATENTE DE INVENCION

B1

22 Fecha de presentación:

10.11.2015

43 Fecha de publicación de la solicitud:

10.05.2017

Fecha de concesión:

26.01.2018

45 Fecha de publicación de la concesión:

02.02.2018

73 Titular/es:

**ZAFRA MENDEZ, José (100.0%)
Camino de Abencerrajes, 17A
18008 Granada (Granada) ES**

72 Inventor/es:

ZAFRA MENDEZ, José

74 Agente/Representante:

JUGUERA GALVEZ, Jesús

54 Título: **Prótesis de esfínter masculino para empleo sobre la zona externa del canal uretral**

57 Resumen:

Prótesis de colocación externa que hace las veces de esfínter sobre el canal urinario masculino, compuesta por un único cuerpo de estructura preferentemente cilíndrica-circular (1) realizada íntegramente en material de silicona de diferente densidad de la empleada en el ámbito sanitario. El elemento que ejerce la función de presión sobre la uretra, de forma piramidal a modo de protuberancia (4) se encuentra en la parte inferior del interior del dispositivo y su cometido es incidir sobre justamente el conducto urinario o uretra, fabricado en silicona de densidad muy baja ejerciendo una presión continua y uniforme sin ser excesiva. Se ha previsto que la zona interior del dispositivo en su parte superior (7), quede cubierta o rellena también por material silicona sumamente para evitar que el dispositivo pueda girarse.

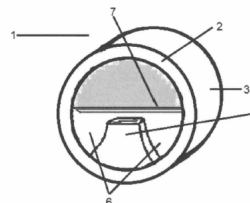


FIGURA 1

ES 2 611 802 B1

Aviso: Se puede realizar consulta prevista por el art. 37.3.8 LP 11/1986.

DESCRIPCIÓN

Prótesis de esfínter masculino para empleo sobre la zona externa del canal uretral.

5 Sector de la técnica

Según se expresa en el enunciado de esta memoria descriptiva, la invención que se propone se enmarca dentro de la esfera del sector de aplicaciones, prótesis o dispositivos utilizados por personas de sexo masculino que bien por tener una edad avanzada, haber
10 sido intervenidos quirúrgicamente de cirugía radical de próstata, de una Hiperplasia Benigna de Próstata o se vean seriamente afectados de padecer incontinencia urinaria no controlada. No se excluye el grupo de personas afectadas de forma eventual por alguna enfermedad infecciosa, como cistitis entre otras, y puedan favorecerse durante dicha situación de evitar pérdidas de orina mediante el empleo del dispositivo que se presenta.

15

Objeto de la invención

La presente memoria descriptiva se contempla dentro de la figura registra! de patente de invención, proponiendo una prótesis externa que hace las veces de esfínter sobre el
20 canal urinario masculino. Contiene un elemento a modo de protuberancia encargado de presionar sobre la uretra o canal urinario, evitando así pérdidas de orina. Construido en un material sumamente blando, flexible y suave al tacto, como es la silicona, y que facilitara la expulsión de la orina con solamente separar levemente con los dedos la parte superior e inferior que rodea al pene, a eliminar la presión que el dispositivo ejerce sobre
25 la uretra, y volviendo acto seguido a su forma y presión normal con sólo soltarlo.

Antecedentes de la invención

En la actualidad dentro del campo de la urología se conocen diferentes dispositivos
30 destinados a poder controlar la incontinencia masculina con más o menos éxito. Dichos dispositivos pueden ser de aplicación tanto internos donde requiere una intervención quirúrgica para su instalación, como externos, menos agresivos, construidos en diferentes materiales y fundamentalmente inspirados en la técnica del pinzamiento sobre el canal urinario de la uretra con el objetivo de obstruirlo voluntariamente evitando así la
35 salida de la orina, como más adelante se expondrán con mayor detalle. A nivel registra! no es excesiva la actividad inventiva en este campo, y por tanto no parecen abundar las patentes o modelos de utilidad destinados a tal fin, que por otro lado, a los vista de los documentos encontrados difieren considerablemente del desarrollado aportado en la presente memoria descriptiva.

40

Entre las invenciones halladas en las diferentes bases de datos de registro, en especial las basadas en utilizar la técnica del pinzamiento del conducto urinario, presentan a nuestro juicio diferentes y considerables inconvenientes frente a la nueva invención que se propone en ésta memoria descriptiva, entre los cuales exponemos los siguientes:

45

- **Modelo de utilidad U 9002378 Dispositivo para el control de la incontinencia masculina**, que muestra un dispositivo compuesto por dos cuerpos, no de escaso tamaño construido en un material rígido o semirrígido y que al margen de consideraciones sobre la efectividad del mismo sobre el fin de pinzar con éxito la
50 uretra, la propia estructura del mismo la hace sumamente incomoda en su empleo, nada segura, y que pudiera causar algún tipo de lesión a tenor de la zona donde es colocada.

- **Patente europea nº 05746796.1 DISPOSITIVO DE COMPRESIÓN PENIANA**, en donde se propone una forma de presión en todo el conjunto del pene y en uretra, a través de una técnica difusa a la que se suma otro elemento como es una especie de funda, en un material rígido, e incluso puede llegar a ser hasta metálico, con el consabido riesgo que puede suponer para uso en la zona en cuestión del cuerpo.
- **Patente nº 200802479 Dispositivo controlador externo transformable para incontinencia urinaria**. Consiste en un dispositivo externo, perteneciente al sector farmacéutico, para el control de incontinencia urinaria masculina. Tiene forma de anillo aplastado que al presionarlo lateralmente con dos dedos, se transforma en un anillo circular permitiendo orinar sin necesidad de sacarlo del pene o desmontarlo. Su flexibilidad es gracias a dos ballestas de acero articuladas.
- **Patente Internacional D/806843 "Pinza de Cunnigham"**, que trata de un pinzamiento por un elemento "pinza" de material metálico, por lo que dicha pinza estaría presionando la zona del pene que al usar elementos metálicos quizás con el transcurrir de tiempo quizás no exenta de dolor.

La invención que se propone supone un avance y una mejora sobre el estado de la técnica actual, superando los inconvenientes de los dispositivos conocidos, sobre todo en la forma y fuerza de la presión que ejercen para lograr la obstrucción del conducto urinario. El dispositivo objeto de la presente patente una de sus novedades que aporta, es que la presión únicamente incide directamente sobre el conducto urinario, dejando el resto de la zona libre de opresión, tan solo lo que hace es envolverla o se sujeta a ella con el objetivo de que el dispositivo se mantenga firme en su posición originaria y no pueda girarse, cambiarse de postura, en definitiva moverse. Se compone de un único cuerpo adoptando una estructura cilíndrica-circular, realizado íntegramente en material silicona de distinta densidad, según convenga para cada elemento del dispositivo. El borde externo de la estructura tiene forma circular, construido en silicona de mayor densidad y por tanto más rígido pero al mismo tiempo elástico, a diferencia del cuerpo principal que se emplea para su construcción una silicona de menor densidad, más blanda. En la parte interna inferior del dispositivo, lleva un pequeño elemento saliente a modo de protuberancia construido en material silicona muy blando, que incide justamente contra el canal urinario o uretra, y que por las propiedades de la silicona empleada en la fabricación del mismo hace que se comporte como un amortiguador, ejerciendo una presión continua y uniforme sin ser excesiva, que el usuario prácticamente no la percibe. No daña a los tejidos cavernosos pues no los presiona, es fácil de colocar y de utilizarse en el momento de evacuar la orina como más adelante se explicará su modo de empleo, y que al ser íntegramente realizada en material silicona de la empleada en prótesis y material quirúrgico, es decir; biocompatible, permite que la patente propuesta a diferencia de las conocidas que están realizadas en materiales sólidos, como plásticos, metal, sea inodora, insípida, no absorbe olores, ni líquidos, ni color, fácilmente lavable, y no desarrolla bacterias, no es detectable en arcos o sistemas de seguridad contra elementos metálicos, salvaguardando así la privacidad de quien lo utiliza, se puede realizar cualquier tipo de actividad deportiva con él, como nadar, correr, ciclismo, etc. y para un óptimo resultado su fabricación podrá ser personalizada.

Descripción de las figuras

Figura 1.- Muestra una vista en alzado frontal isométrico del conjunto de los elementos que integran el dispositivo.

Figura 2.- Muestra una vista en alzado frontal isométrico del elemento que ejerce la función de presión sobre la uretra, de forma piramidal y detalle aumentado de su cúspide

frontal y lateral donde se observa los tres elementos de escasa altura que sobresalen sobre su superficie.

5 Figura 3.- Muestra una vista en alzado frontal isométrico con los elementos que integran el dispositivo con el elemento que ejerce la función de presión sobre la uretra de forma troncocónica y superficie superior de acabado redondeado.

10 Figura 4.- Muestra una vista en alzado frontal del elemento que cubre o rellena la parte superior del interior del dispositivo, y detalle aumentado de su suelo o base en distintas perspectivas frontal y lateral donde se observa los tres elementos de escasa altura que sobresalen sobre la superficie la base.

15 Figura 5.- Muestra una vista en alzado frontal del dispositivo deformado una vez estirado por su parte superior e inferior empleando los dedos de ambas manos.

Descripción a modo de realización preferida

20 La patente que se propone a través de la presente memoria descriptiva y como continuación de lo anteriormente expuesto y en congruencia con su título, se trata de una prótesis de colocación externa que hace las veces de esfínter sobre el canal urinario masculino con la finalidad de mejorar la calidad de vida de las personas que por diversas razones, como enfermedad, edad, les lleven a padecer incontinencia urinaria. Mediante el uso de la presente prótesis, podrán perfectamente controlar la salida de la orina, sin que como contraprestación puedan verse perjudicados por ciertas incomodidades, dolor u

25 otras molestias externas. La invención está compuesta por un único cuerpo de estructura preferentemente cilíndrica-circular (1) de medidas aproximadas 17 mm de largo y 42 mm de diámetro externo, realizada íntegramente en material de silicona de diferente densidad según interese para cada elemento que conforman el dispositivo, de la empleada en el ámbito sanitario, tratada biológica para productos sanitarios, ensayos de irritación y sensibilización cutánea. El borde o contorno externo de la estructura cilíndrica-circular

30 adopta una forma circular, (2) fabricado en silicona de una densidad mayor con el objetivo de ser más consistente, y a su vez elástico y de medidas aproximadas de 6 mm de grosor. El cuerpo del dispositivo (3) está fabricado también en silicona de menor densidad y en consecuencia de textura más blanda y fino grosor, permite su perfecto acople sobre el pene, sin realizar presión excesiva al mismo. El elemento que ejerce la función de presión sobre la uretra, de forma piramidal a modo de protuberancia (4) se encuentra en la parte inferior del interior del dispositivo y su cometido es incidir sobre justamente el conducto urinario o uretra, por lo tanto es uno de los elementos esenciales de la invención, está fabricado en silicona que al igual que el resto de elementos de la

40 empleada en productos sanitarios, siendo la densidad muy baja para éste elemento que permite comportarse como un amortiguador o almohadilla ejerciendo una presión continua y uniforme sin ser excesiva, y que el usuario prácticamente no la percibe. Este elemento en función de la propia morfología del usuario, puede adoptar dos formas diferenciadas, una de estructura cuasi piramidal (4) y que a lo ancho de su parte superior o cúspide sobresalen tres elementos de escasa altura, también construidos en material

45 silicona muy blanda, separados entre sí de forma equidistante hasta cubrir el total del área, y que los tres presionaran sobre la uretra. El sentido de estos tres elementos está concebido para elevar la seguridad de ajuste, para en caso de que uno por el motivo que sea se desajuste y no consiga incidir sobre la uretra, habrá otros que actúen, aumentando así como decimos la seguridad, y optimizando el objetivo de evitar la salida de orina no voluntaria. La otra forma adoptará una forma más troncocónica, con la parte superior que incide en la uretra redondeada lisa y más ancha (5). El empleo del dispositivo no dañará a los tejidos cavernosos del pene, pues esa zona se encuentra libre de presión (6). Con el objetivo de evitar que una vez el usuario se coloque el dispositivo

5 éste pueda moverse o girarse, con el resultado de que el elemento presionador (4 o 5) no
incida en la uretra eficazmente, se ha previsto que la zona interior del dispositivo en su
parte superior (7), quede cubierta o rellena también por material silicona sumamente
blando y que ocupara un espacio del área interior de aproximadamente 13 mm de altura y
de largo el propio ancho interno del dispositivo, aproximadamente 42 mm, siendo
compuesta su base o parte inferior por tres elementos de escasa altura, de material
silicona, que sobresaldrán separados entre sí de forma equidistante hasta cubrir el total
del área, y que los tres tendrán la función de procurar una mayor sujeción de la prótesis
reduciendo las posibilidades que ésta en su uso pueda girarse. Por lo que el elemento de
10 presionado, según su forma (4 o 5) quedará a escasa distancia de tocar el relleno interno
(7). Explicada la estructura del dispositivo y el material que se emplea para cada parte del
mismo, se pretende a continuación indicar el modo de empleo, donde prima la sencillez
en la colocación y que el usuario una vez lo utiliza y tiene la necesidad de orinar, con tan
solo levantar o tirar tanto de la parte inferior y superior del anillo (2) de contorno del
15 dispositivo para que el elemento de presionado o protuberancia (4) deje de presionar la
uretra y la parte superior el relleno interno (7) se separe del pene, la orina fluirá con
normalidad, para con solo soltar volverá a ser eficaz el dispositivo.

20 No se considera necesario hacer más extensa la presente memoria descriptiva para que
cualquier experto en la materia comprenda el alcance de la invención y las ventajas que
de su uso se derivan. Los tamaños, formas, mecanismos y materiales constitutivos de la
invención podrán ser variados para adaptarlos a las ventajas que se puedan derivar de su
aplicación concreta siempre que ello no afecte a la esencialidad del invento. Los términos
en que se ha escrito la presente memoria deberán ser tomados siempre con carácter
25 ilustrativo y no limitativo.

REIVINDICACIONES

- 5 1. Prótesis de esfínter masculino, para empleo sobre la zona externa del canal uretral, **caracterizada** por constituirse a partir de una estructura cilíndrica-circular (1), construido íntegramente en material de silicona de la empleada en el ámbito sanitario, tratada biológica para productos sanitarios, ensayos de irritación y sensibilización cutánea. El borde o contorno externo de la estructura cilíndrica-circular adopta una forma circular, (2) también fabricado en el mismo material de silicona, pero con una gama que el mismo adquiera una propiedades de mayor consistencia, y rigidez menos blando y a su vez
- 10 elástico, el cuerpo del dispositivo (3) está fabricado también con silicona, pero de textura más blanda y de tino grosor, que permite su perfecta adherencia sobre el pene, sin realizar presión sobre el mismo.
- 15 2. Prótesis de esfínter masculino, para empleo sobre la zona externa del canal uretral, **caracterizada** según reivindicación 1, por contener en su parte inferior interna una protuberancia (4) de estructura piramidal fabricado en silicona de densidad blanda, sobre la superficie de su parte superior y a lo ancho sobresalen tres elementos de escasa altura, también contruidos en material silicona muy blanda, separados entre sí de forma equidistante hasta cubrir el total del área.
- 20 3. Prótesis de esfínter masculino, para empleo sobre la zona externa del canal uretral, **caracterizada** según reivindicación 1, por contener en su parte inferior interna una protuberancia (5) de estructura troncocónica fabricado en silicona de densidad blanda, siendo la superficie de su parte alta de acabado redondeada y lisa.
- 25 4. Prótesis de esfínter masculino, para empleo sobre la zona externa del canal uretral, **caracterizada** según reivindicación 1, porque la zona interior del dispositivo en su parte superior, queda cubierta o rellena de silicona blanda (7) ocupando un espacio del área interior de aproximadamente 13 mm de altura y de largo el propio ancho interno del dispositivo, aproximadamente 17 mm, quedando su línea base a escasos milímetros del elemento de presionado o protuberancia (4 o 5). Su base o parte inferior está compuesta por tres elementos de escasa altura, de material silicona, que sobresaldrán separados entre sí de forma equidistante hasta cubrir el total del área a lo ancho.
- 30 5. Prótesis de esfínter masculino, para empleo sobre la zona externa del canal uretral, **caracterizada** según reivindicación 1, porque al estirar de la parte superior del anillo (2) e inferior con los dedos de ambas manos, el diámetro se agranda.
- 35

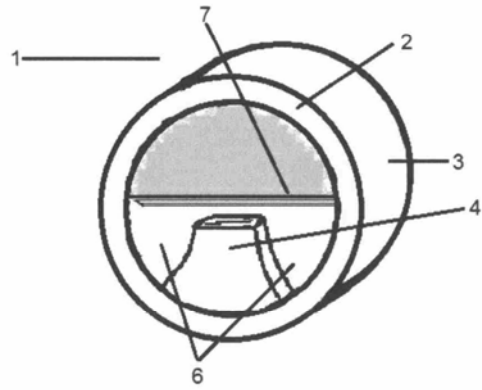


FIGURA 1

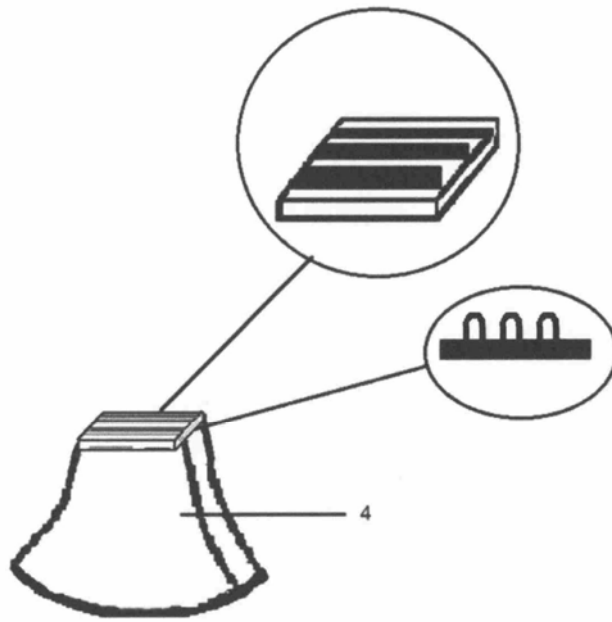


FIGURA 2



FIGURA 3

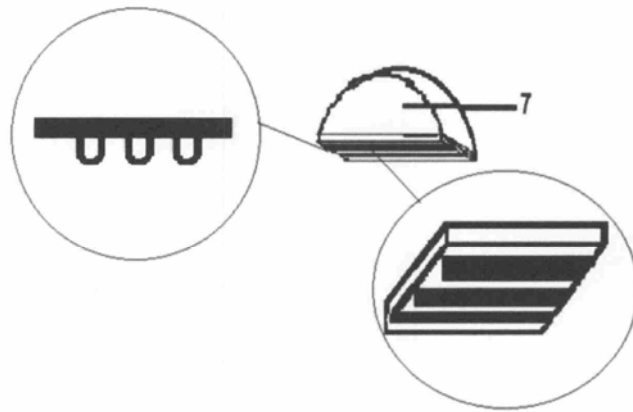


FIGURA 4

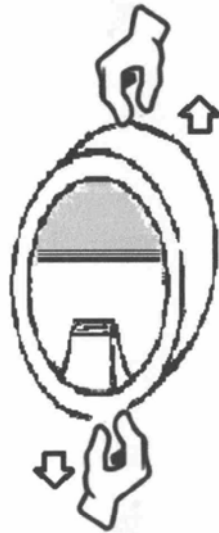


FIGURA 5



OFICINA ESPAÑOLA
DE PATENTES Y MARCAS

ESPAÑA

②① N.º solicitud: 201500823

②② Fecha de presentación de la solicitud: 10.11.2015

③② Fecha de prioridad:

INFORME SOBRE EL ESTADO DE LA TÉCNICA

⑤① Int. Cl.: **A61F2/00** (2006.01)

DOCUMENTOS RELEVANTES

Categoría	⑤⑥ Documentos citados	Reivindicaciones afectadas
A	WO 9701309 A1 (ZERBINI E J FUNDACAO) 16-01-1997, Todo el documento.	1-5
A	GB 2036561 A (GARDINER R) 02-07-1980, Todo el documento.	1-5
A	EP 2815720 A1 (COLOPLAST AS) 24-12-2014, Todo el documento.	1-5
A	EP 2269540 A1 (NANOPOWERS S. A.) 05-01-2011, Todo el documento.	1-5

Categoría de los documentos citados

X: de particular relevancia

Y: de particular relevancia combinado con otro/s de la misma categoría

A: refleja el estado de la técnica

O: referido a divulgación no escrita

P: publicado entre la fecha de prioridad y la de presentación de la solicitud

E: documento anterior, pero publicado después de la fecha de presentación de la solicitud

El presente informe ha sido realizado

para todas las reivindicaciones

para las reivindicaciones nº:

Fecha de realización del informe
26.01.2017

Examinador
J. L. Vizán Arroyo

Página
1/4

Documentación mínima buscada (sistema de clasificación seguido de los símbolos de clasificación)

A61F

Bases de datos electrónicas consultadas durante la búsqueda (nombre de la base de datos y, si es posible, términos de búsqueda utilizados)

INVENES, EPODOC, WPI, INTERNET

Fecha de Realización de la Opinión Escrita: 26.01.2017

Declaración

Novedad (Art. 6.1 LP 11/1986)	Reivindicaciones 1-5	SI
	Reivindicaciones	NO
Actividad inventiva (Art. 8.1 LP11/1986)	Reivindicaciones 1-5	SI
	Reivindicaciones	NO

Se considera que la solicitud cumple con el requisito de aplicación industrial. Este requisito fue evaluado durante la fase de examen formal y técnico de la solicitud (Artículo 31.2 Ley 11/1986).

Base de la Opinión.-

La presente opinión se ha realizado sobre la base de la solicitud de patente tal y como se publica.

1. Documentos considerados.-

A continuación se relacionan los documentos pertenecientes al estado de la técnica tomados en consideración para la realización de esta opinión.

Documento	Número Publicación o Identificación	Fecha Publicación
D01	WO 9701309 A1 (ZERBINI E J FUNDACAO)	16.01.1997
D02	GB 2036561 A (GARDINER R)	02.07.1980
D03	EP 2815720 A1 (COLOPLAST AS)	24.12.2014
D04	EP 2269540 A1 (NANOPOWERS S. A.)	05.01.2011

En D1-D4 se describen diferentes esfínteres mecánicos para controlar la incontinencia urinaria.

2. Declaración motivada según los artículos 29.6 y 29.7 del Reglamento de ejecución de la Ley 11/1986, de 20 de marzo, de Patentes sobre la novedad y la actividad inventiva; citas y explicaciones en apoyo de esta declaración

1. NOVEDAD (Art. 4.1. y Art. 6.1. de la Ley de Patentes) y ACTIVIDAD INVENTIVA (Art. 4.1. y Art. 8.1. de la Ley de Patentes).
 - 1.1. El objeto de la reivindicación 1 consiste en una prótesis de esfínter masculino para la zona externa del canal uretral con las características técnicas establecidas en las reivindicaciones 1-5.
En el estado de la técnica más próximo, constituido por los documentos D01-D04, no se ha divulgado ninguna prótesis de esfínter masculino con las características técnicas referidas. Además, dicha prótesis no se deduce de una manera obvia del estado de la técnica pertinente. Por consiguiente, el objeto de la reivindicación independiente 1 y el de las dependientes 2-5 se considera nuevo e inventivo sobre la base de los documentos D01-D04.
 - 1.2. La presente solicitud satisface el criterio establecido en el Art. 4.1. de la Ley de Patentes, pues el objeto de la reivindicaciones 1-5 es nuevo y tiene actividad inventiva de acuerdo con los Arts. 6.1. y 8.1. de la Ley de Patentes.