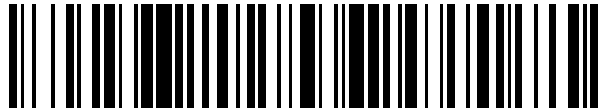


19



OFICINA ESPAÑOLA DE
PATENTES Y MARCAS

ESPAÑA



11 Número de publicación: **2 611 983**

21 Número de solicitud: 201600220

51 Int. Cl.:

A45C 3/00 (2006.01)

A45C 13/00 (2006.01)

12

PATENTE DE INVENCION

B1

22 Fecha de presentación:

10.11.2015

43 Fecha de publicación de la solicitud:

11.05.2017

Fecha de concesión:

07.02.2018

45 Fecha de publicación de la concesión:

14.02.2018

73 Titular/es:

LABANDEIRA PASTOR, Jorge (100.0%)
Paseo de la Castellana 245, Piso 4, Puerta
Izquierda
28046 Madrid (Madrid) ES

72 Inventor/es:

LABANDEIRA PASTOR, Jorge

74 Agente/Representante:

VICARIO TRINIDAD, Marcos

54 Título: **Conjunto para la obtención de bolsos de múltiples tipologías**

57 Resumen:

Conjunto para la obtención de bolsos de múltiples tipologías.

La invención consiste en facilitar una serie de piezas laminares a modo de patrones que incorporan una serie de ollados perimetrales (13) para su fácil "cosido", mediante el empleo de uno o más cordones (13), de manera que puedan obtenerse bolsos de muy diversas configuraciones, de modo que los extremos libres de los cordones se estabilizarán mediante el empleo de reguladores (15), y las asas (18) del bolso, que incorporarán en sus extremos igualmente ollados (13') se fijarán a la embocadura de dicho bolso, en los ollados (13) que se elija, mediante el conjunto de porta-asas (16) y mosquetones (17). De esta manera se pueden obtener innumerables modelos de bolsos y transformar los mismos en otros de distinta configuración cuando su propietario estime conveniente.

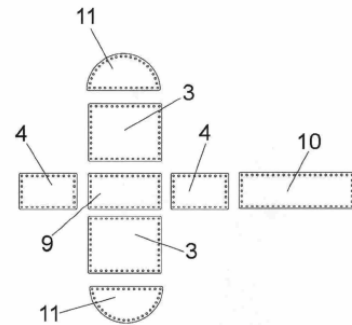


FIG. 3

ES 2 611 983 B1

Aviso: Se puede realizar consulta prevista por el art. 37.3.8 LP 11/1986.

CONJUNTO PARA LA OBTENCIÓN DE BOLSOS DE MÚLTIPLES TIPOLOGÍAS

DESCRIPCIÓN

5

OBJETO DE LA INVENCION

La presente invención se refiere a un conjunto para la obtención de bolsos de múltiples tipologías.

10

El objeto de la invención es por tanto proporcionar un sistema o conjunto basado en doce piezas geométricas de diferentes medidas que merced a su especial configuración permiten obtener el montaje de bolsos con configuraciones bien distintas, todo ello de manera sencilla.

15

Consecuentemente el objeto de la invención es proporcionar un sistema que ofrezca la máxima versatilidad a la hora de obtener un bolso o mochila y que éste pueda ser transformado posteriormente si su usuario/o así lo desea. Así pues la invención está enfocada para el sector de los propios consumidores y no a las fábricas de bolsos, para que dichos consumidores puedan personalizar o hacer sus propias creaciones.

20

La invención se sitúa pues en el ámbito de la moda, y más concretamente en el de los accesorios, tanto en el mercado de lujo como en el público de masas.

25 **ANTECEDENTES DE LA INVENCION**

El mundo de la moda y concretamente en el de los accesorios, se realizan bolsos sin versatilidad.

30

El proceso es el siguiente: un diseñador da un boceto a una fábrica. En la fábrica se patrona el bolso. Y se realiza un prototipo. Cuando el prototipo es aceptado. Se procede a su fabricación. La fabricación une las piezas (tanto de piel como de cualquier otro material) con

máquina de coser por operarios especializados o en casos puntuales por artesanos de la piel.

5 El cliente recibe el bolso cosido y sin posibilidad de cambio salvo por el uso posterior que se le de.

10 Actualmente no existe nada parecido a lo que aquí se describe. Ya que lo que se propone es que el cliente sea ese diseñador, patronista, operario, artesano y consumidor final, sin tener conocimiento ninguno de dichas actividades.

DESCRIPCIÓN DE LA INVENCIÓN

15 El conjunto que la invención propone, resuelve de forma plenamente satisfactoria la problemática anteriormente expuesta en base a una solución sumamente eficaz, mediante la que es posible a partir de un conjunto de piezas diseñar, patronar y montar bolsos de muy distintas configuraciones, eliminando el problema actual de los bolsos relativo a su baja capacidad de cambio, modificación y versatilidad.

20 Para ello, el conjunto que se preconiza está constituido a partir de doce piezas laminares con distintas geometrías, cuadradas, rectangulares, semicirculares y circulares de diferentes tamaños a partir de las que es posible obtener una gran variedad de bolsos, pudiéndose complementar opcionalmente con otras piezas de geometrías distintas, tales como, por ejemplo trapezoidales o triangulares.

25 De forma más concreta, todas estas piezas presentan una alineación perimetral de ollados que servirán para poder unir las piezas entre sí con cordones o lazos de diferentes grosores y materiales.

30 Las piezas serán preferentemente de piel de vacuno, pudiendo fabricarlas en otro tipo de pieles, telas de todo tipo y combinación de las mismas.

Las imprescindibles asas para la obtención de los bolsos constituirán igualmente piezas

independientes, ovaladas, rectangulares, cuadradas, etc, presentando unos ollados en correspondencia con los extremos de las mismas.

5 Una vez elegidos los patrones de entre las piezas que ofrece el conjunto, y montada la estructura del bolso que corresponda con los correspondientes lazos y teniendo las asas seleccionadas, se procederá a colocar los correspondientes herrajes pudiendo ser éstos metálicos como de cualquier otro material apropiado.

10 De forma más concreta se dispone de los siguientes herrajes que acompañan al conjunto de piezas laminares o patrones:

- Porta-asas: Irán alojados en cualquier ollado de cualquier pieza, y su utilidad es unir la pieza del bolso con un mosquetón que se definirá seguidamente. Esto permite un carácter intercambiable en un tiempo mínimo.
- 15 • Mosquetón: Une el porta-asas al ollado del extremo del asa. Presenta un carácter fácilmente intercambiable en un tiempo mínimo.
- Regulador: Como se ha dicho con anterioridad, los cordones o lazos unen las piezas laminares a través de sus ollados perimetrales, de manera que al acabar dicha unión dicho cordón deja un excedente que puede ser eliminado, de manera que para que dicho extremo del cordón no se suelte, se remata con un elemento regulador que garantiza que los cordones que unen las distintas piezas no se suelten accidentalmente.

25 El conjunto así descrito podrá comercializarse con un bolso terminado, para poder utilizarse directamente, conjuntamente con las piezas sobrantes y por ejemplo, un manual con otros modelos de bolsos que pueden obtenerse con el sistema de la invención, o suministrarse todas y cada una de las piezas de forma desmontada, para que el propio usuario pueda
30 elegir o diseñar el mismo la configuración del bolso que desee.

DESCRIPCIÓN DE LOS DIBUJOS

5 Para complementar la descripción que seguidamente se va a realizar y con objeto de ayudar a una mejor comprensión de las características del invento, de acuerdo con un ejemplo preferente de realización práctica del mismo, se acompaña como parte integrante de dicha descripción, un juego de planos en donde con carácter ilustrativo y no limitativo, se ha representado lo siguiente:

10 La figura 1.- Muestra una representación correspondiente a una vista en planta de las doce piezas laminares principales que participan en un conjunto para la obtención de bolsos de múltiples tipologías realizado de acuerdo con el objeto de la presente invención.

15 La figura 2.- Muestra una vista en planta de una selección de algunas de las piezas de la figura 1, para la obtención de un bolso de mano.

La figura 3.- Muestra una vista en planta de una selección de algunas de las piezas de la figura 1, para la obtención de una mochila.

20 La figura 4.- Muestra un detalle del elemento regulador empleado para inmovilizar los cordones que se utilizan para el fijado entre sí de las distintas piezas de las figuras anteriores.

25 La figura 5.- Muestra una vista en perspectiva de uno de los porta-asas que participan en la constitución del bolso.

La figura 6.- Muestra una representación esquemática del mosquetón que participa en el conjunto de la invención.

30 La figura 7.-Muestra un detalle en perspectiva del modo de unión del asa al cuerpo del bolso a partir del mosquetón el porta-asas representados en las figuras 5 y 6.

La figura 8.- Muestra, finalmente, un detalle ampliado de una de las esquinas de una de las piezas representadas en la figura 1, para ver con más claridad la disposición de los ollados.

REALIZACIÓN PREFERENTE DE LA INVENCION

5 Como se puede ver en las figuras reseñadas, y en especial de la figura 1, en el conjunto de la invención participan 12 piezas laminares, que preferentemente serán de piel, si bien pueden estar obtenidas a partir de otros materiales, concretamente una pieza rectangular y mayor (1), tres piezas rectangulares (2-3-4) de diferentes tamaños, una pieza cuadrangular (5), cinco piezas rectangulares alargadas (6-7-8-9-10), de distintos tamaños, una pieza semicircular (11), y una pieza circular (12).

10

Todas estas piezas incorporan una alineación perimetral de ollados (13), cuya función se expondrá con posterioridad.

15 Pues bien, a partir de este conjunto de piezas, y por ejemplo, a la hora de obtener un bolso de mano sencillo, se seleccionan las piezas mostradas en la figura 2, de manera que una vez elegidos los patrones éstos se fijan entre sí a través de sus ollados mediante el empleo de cordones (14) que se hacen pasar por los comentados ollados (13), habiéndose previsto que éstos presenten un diámetro preferente de 7 milímetros.

20 Como resulta evidente, el grosor de los cordones (14) podrá variar, siempre y cuando no supere dichos 7 milímetros pudiendo utilizarse mas de un cordón, por ejemplo tres cordones de 2 milímetros cada uno, o dos cordones de 3 milímetros.

25 De forma mas concreta, se une la pieza base (9) con las piezas (4) que determinarán los laterales menores del bolso, y posteriormente con las caras anterior y posterior (3), y éstas a su vez a dichos laterales (4), de manera que el extremo de los cordones se relaciona con un elemento regulador (15) por sus extremos libres, una vez unidas las piezas laminares que correspondan, evitando así el desarmado del bolso.

30 Una vez obtenido el cuerpo principal del bolso, que a partir de las piezas o patrones elegidos determina una especie de cuerpo prismático rectangular abierto superiormente, dicha abertura se remata con las correspondientes asas (18), de manera que, las asas (18)

dispondrán de ollados extremos (13') para paso de un mosquetón (17), mientras que en correspondencia con el ollado (13) que se seleccione del borde libre del bolso se dispondrá un porta-asas (16) al que se acopla a su vez el mosquetón (17).

- 5 Si comparamos las figuras 2 y 3, se puede observar como a partir de la misma estructura, pero incluyendo una pareja de piezas semicirculares (11) y una pieza rectangular alargada (10), se puede obtener, en lugar de un bolso, una mochila, seleccionando para ello, unas asas adecuadas a esta nueva funcionalidad, todo ello de forma sumamente rápida y sencilla.

10

A partir de esta estructuración, el propio solicitante ha sido capaz de desarrollar 43 variaciones de bolsos, sin tener en cuenta el tipo de asas, materiales o cordones utilizados, a lo que hay que añadir el hecho de que estas piezas podrían complementarse opcionalmente con piezas adicionales, de forma triangular, y/o trapezoidal, lo que
15 incrementaría notablemente el número de combinaciones posibles.

20

Finalmente, y en cuanto a las dimensiones preferentes para cada pieza, la pieza (1) tiene un tamaño de 44x72cm, la pieza (2) tiene un tamaño de 44x28cm; La pieza (3) tiene un tamaño de 28x22cm; La pieza (4) tiene un tamaño de 14x22 cm; La pieza (5) tiene un tamaño de 14x14cm;; La pieza (11) tiene un tamaño de 28x14cm y un arco de 44cm; La pieza (12) tiene un diámetro de 28 cm; La pieza (6) tiene un tamaño de 28x10cm; La pieza (7) tiene un tamaño de 44x10cm; La pieza (8) tiene un tamaño de 68x14cm; La pieza (9) tiene un tamaño de 28x14cm; La pieza (10) tiene un tamaño de 44x14cm.

25

Por último, decir que la distancia entre ollado y ollado será preferentemente de 130 mm, y la distancia del ollado al borde perpendicular es de 65mm.

REIVINDICACIONES

1ª.- Conjunto para la obtención de bolsos de múltiples tipologías, caracterizado porque
consiste en una pluralidad de piezas laminares, rectangulares, cuadrangulares,
5 semicirculares, circulares y rectangulares alargadas, cada una de las cuales está afectada
de una alineación de ollados perimetrales (13), determinando una serie de patrones para la
obtención de diferentes tipos de bolsos mediante el concurso de uno o mas cordones (14)
de fijación entre piezas, cordones cuyos extremos libres una vez fijadas entre sí las piezas
10 laminares se estabilizan mediante elementos reguladores (15), habiéndose previsto la
existencia de diferentes tipos de asas que se rematan por sus extremos en ollados
extremos (13') para su fijación selectiva a los ollados perimetrales (13) que se definen en la
embocadura del cuerpo del bolso por medio de medios de acoplamiento practicable entre
ambos.

15 2ª.- Conjunto para la obtención de bolsos de múltiples tipologías, según reivindicación 1ª,
caracterizado porque los medios de acoplamiento practicable entre los ollados extremos
(13') de las asas para su fijación selectiva a los ollados perimetrales (13) de la embocadura
del bolso se materializan en porta-asas (16) fijables a los ollados perimetrales (13) de la
embocadura del bolso, a los que se acoplan a su vez mosquetones (17) que se fijan a los
20 ollados extremos (13') de las asas.

3ª.- Conjunto para la obtención de bolsos de múltiples tipologías, según reivindicación 1ª,
caracterizado porque las piezas laminares básicas que participan en el conjunto se
complementan con otras piezas de geometrías trapezoidales y/o triangulares.

25 4ª.- Conjunto para la obtención de bolsos de múltiples tipologías, según reivindicación 1ª,
caracterizado porque las piezas laminares básicas se materializan en una pieza rectangular
y mayor (1), tres piezas rectangulares (2-3-4) de diferentes tamaños, una pieza
cuadrangular (5), cinco piezas rectangulares alargadas (6-7-8-9-10), de distintos tamaños,
30 una pieza semicircular (11), y una pieza circular (12).

5ª.- Conjunto para la obtención de bolsos de múltiples tipologías, según reivindicación 1ª,
caracterizado porque los ollados presentan un diámetro de 7milímetros.

6^a.- Conjunto para la obtención de bolsos de múltiples tipologías, según reivindicación 4^a, caracterizado porque la pieza (1) tiene un tamaño de 44x72cm, la pieza (2) tiene un tamaño de 44x28cm; La pieza (3) tiene un tamaño de 28x22cm; La pieza (4) tiene un tamaño de 14x22 cm; La pieza (5) tiene un tamaño de 14x14cm;; La pieza (11) tiene un tamaño de 28x14cm y un arco de 44cm; La pieza (12) tiene un diámetro de 28 cm; La pieza (6) tiene un tamaño de 28x10cm; La pieza (7) tiene un tamaño de 44x10cm; La pieza (8) tiene un tamaño de 68x14cm; La pieza (9) tiene un tamaño de 28x14cm; La pieza (10) tiene un tamaño de 44x14cm.

10

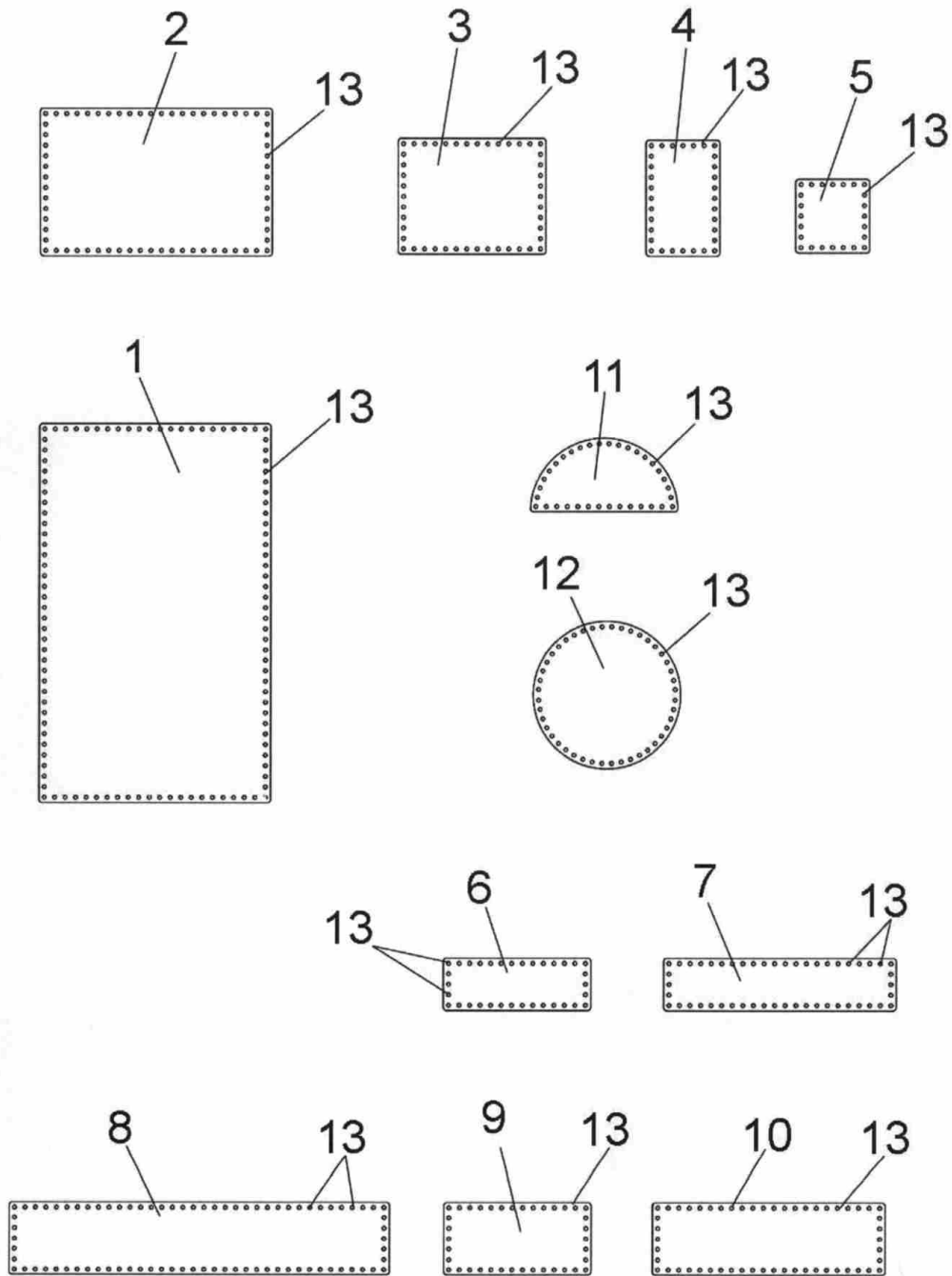


FIG. 1

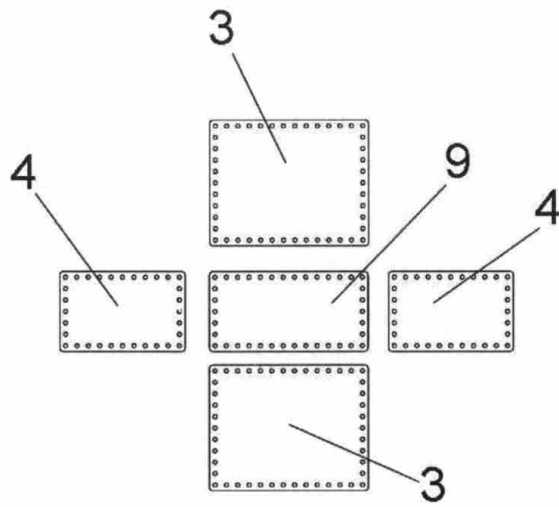


FIG. 2

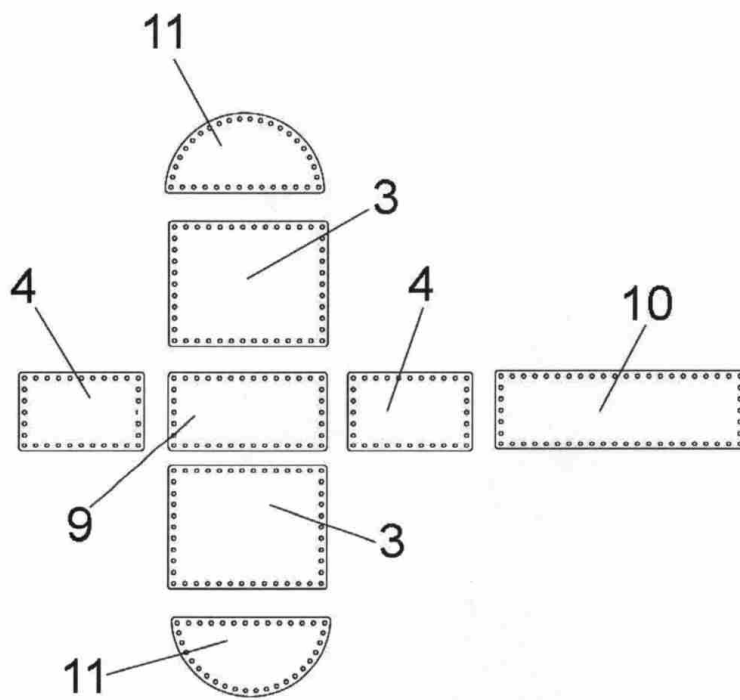


FIG. 3

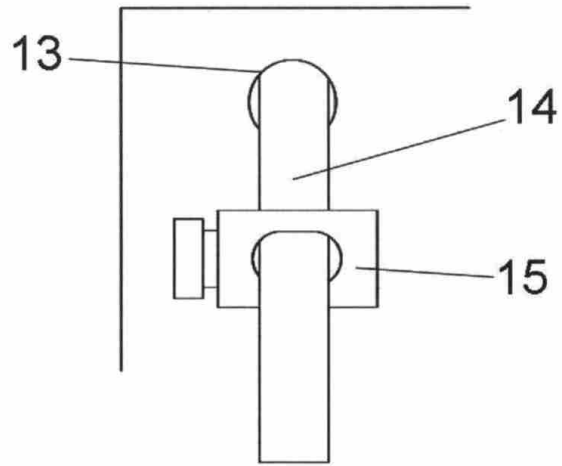


FIG. 4

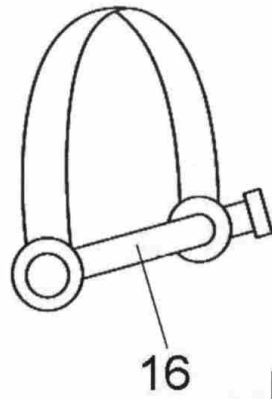


FIG. 5

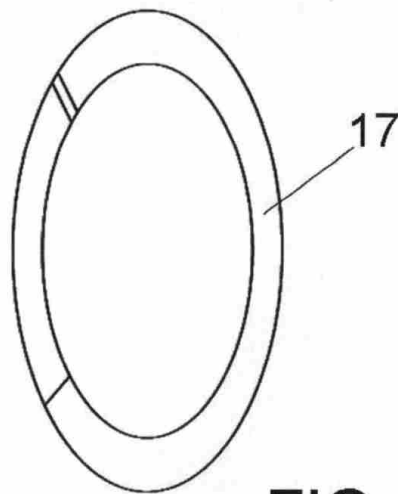


FIG. 6

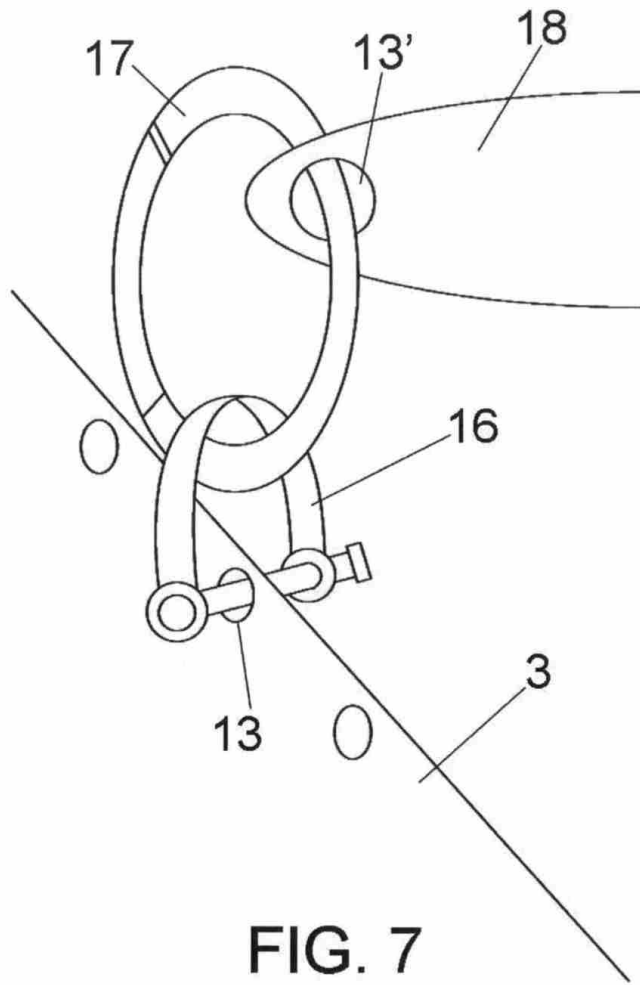


FIG. 7

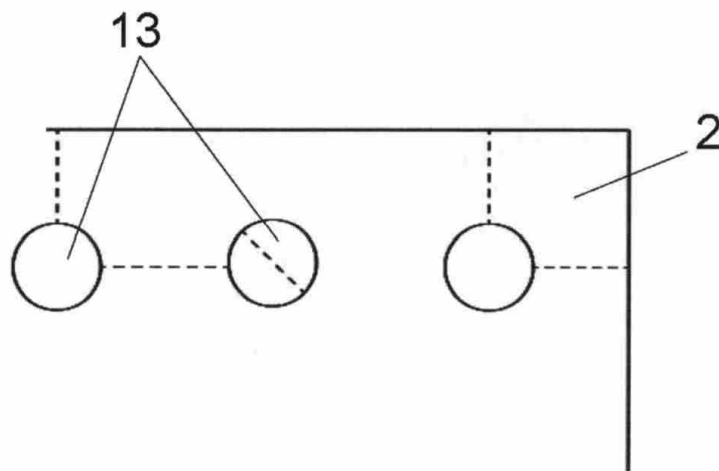


FIG. 8



OFICINA ESPAÑOLA
DE PATENTES Y MARCAS

ESPAÑA

②① N.º solicitud: 201600220

②② Fecha de presentación de la solicitud: 10.11.2015

③② Fecha de prioridad:

INFORME SOBRE EL ESTADO DE LA TECNICA

⑤① Int. Cl.: **A45C3/00** (2006.01)
A45C13/00 (2006.01)

DOCUMENTOS RELEVANTES

Categoría	⑤⑥ Documentos citados	Reivindicaciones afectadas
Y	CN 204292394U U (SHI QUAN) 29/04/2015, Párrafo 17 y figuras.	1-6
Y	US 2012284984 A1 (EDGEMON CRYSTAL RENA) 15/11/2012, Resumen y figuras.	1-6
Y	US 2012255658 A1 (ANDREASSON JOAKIM ET AL.) 11/10/2012, Resumen y figuras.	1-6
Y	DE 3344409 A1 (LEWAS GMBH) 20/06/1985, Resumen y figuras.	1-6
Y	WO 2015161711 A1 (JEM NIEH) 29/10/2015, Resumen y figura 1.	1-6
Y	KR 20110031030 A (KIM JONG SOO) 24/03/2011, Resumen y figuras.	1-6
A	NL 1029570C C1 (LU CHENG-LUN) 23/01/2007, Figura 2.	1,2

Categoría de los documentos citados

X: de particular relevancia

Y: de particular relevancia combinado con otro/s de la misma categoría

A: refleja el estado de la técnica

O: referido a divulgación no escrita

P: publicado entre la fecha de prioridad y la de presentación de la solicitud

E: documento anterior, pero publicado después de la fecha de presentación de la solicitud

El presente informe ha sido realizado

para todas las reivindicaciones

para las reivindicaciones nº:

Fecha de realización del informe
11.11.2016

Examinador
A. Martín Moronta

Página
1/4

Documentación mínima buscada (sistema de clasificación seguido de los símbolos de clasificación)

A45C

Bases de datos electrónicas consultadas durante la búsqueda (nombre de la base de datos y, si es posible, términos de búsqueda utilizados)

INVENES, EPODOC

Fecha de Realización de la Opinión Escrita: 11.11.2016

Declaración

Novedad (Art. 6.1 LP 11/1986)	Reivindicaciones 1-6	SI
	Reivindicaciones	NO
Actividad inventiva (Art. 8.1 LP11/1986)	Reivindicaciones	SI
	Reivindicaciones 1-6	NO

Se considera que la solicitud cumple con el requisito de aplicación industrial. Este requisito fue evaluado durante la fase de examen formal y técnico de la solicitud (Artículo 31.2 Ley 11/1986).

Base de la Opinión.-

La presente opinión se ha realizado sobre la base de la solicitud de patente tal y como se publica.

1. Documentos considerados.-

A continuación se relacionan los documentos pertenecientes al estado de la técnica tomados en consideración para la realización de esta opinión.

Documento	Número Publicación o Identificación	Fecha Publicación
D01	CN 204292394U U (SHI QUAN)	29.04.2015
D02	US 2012284984 A1 (EDGEMON CRYSTAL RENA)	15.11.2012
D03	US 2012255658 A1 (ANDREASSON JOAKIM et al.)	11.10.2012
D04	DE 3344409 A1 (LEWAS GMBH)	20.06.1985
D05	WO 2015161711 A1 (JEM NIEH)	29.10.2015
D06	KR 20110031030 A (KIM JONG SOO)	24.03.2011
D07	NL 1029570C C1 (LU CHENG-LUN)	23.01.2007

2. Declaración motivada según los artículos 29.6 y 29.7 del Reglamento de ejecución de la Ley 11/1986, de 20 de marzo, de Patentes sobre la novedad y la actividad inventiva; citas y explicaciones en apoyo de esta declaración

El presente informe se basa en la solicitud de patente P2016 00220 que consta de 6 reivindicaciones.

El objeto de la invención es un conjunto para la obtención de bolsos de múltiples tipologías.

En el Estado de la Técnica se encuentran numerosos conjuntos, o kits, que consisten en piezas con diferentes formas que permiten la conformación de bolsos, como muestran los documentos D01 a D06.

El documento D01 (resumen, párrafo 17 y figuras) muestra un conjunto para la obtención de bolsos de múltiples tipologías que consiste en una pluralidad de piezas laminares, rectangulares, cuadrangulares, circulares y rectangulares alargadas, cada una de las cuales está afectada de un tipo unión (párrafo 17) perimetral, entre las cuales destaca el uso de cremalleras, aunque se pueden utilizar otras como puede ser velcro, cordones o productos equivalentes de función similar, habiéndose previsto la existencia de diferentes tipos de asas.

La invención no se encuentra comprendida de manera idéntica en el Estado de la Técnica anterior y por tanto es nueva para la reivindicación 1 (Art. 6.1 LP 11/1986).

Se diferencia de la solicitud en que no describe la unión con los cordones y la del asa es ligeramente diferente.

El empleo de cordones en ollados perimetrales para la conformación de bolsos es conocido como muestran los documentos D02, D04 y D06.

El porta-asas del D01 se une a un apéndice circular, en lugar de unirse directamente a un ollado. Dicha opción de diseño es conocida se muestra en el documento D07.

La combinación de dichas variantes, es evidente y no muestra ningún efecto técnico sorprendente. Un Experto en la Materia, hubiera realizado la sustitución de unos por otros, obteniendo el objeto de la invención solicitado.

Por consiguiente, las reivindicaciones 1 y 2 carecen de actividad inventiva (Art. 8.1 LP 11/1986).

Tampoco tienen actividad inventiva (Art. 8.1 LP 11/1986) el resto de las reivindicaciones, que mencionan la configuración de las piezas, ya que son meras opciones de diseño y en gran parte son subdivisiones de las mencionadas en el documento D01.