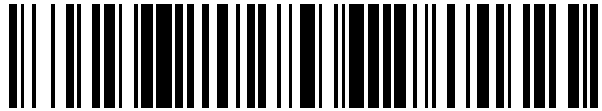


19



OFICINA ESPAÑOLA DE  
PATENTES Y MARCAS

ESPAÑA



11 Número de publicación: **2 611 985**

21 Número de solicitud: 201500796

51 Int. Cl.:

**B68G 7/06** (2006.01)

**A47G 9/10** (2006.01)

12

SOLICITUD DE PATENTE

A1

22 Fecha de presentación:

**11.11.2015**

43 Fecha de publicación de la solicitud:

**11.05.2017**

71 Solicitantes:

**SANCHEZ SANTOS, Alberto (100.0%)**

**Colon 30, 4º Izda**

**37700 Bejar (Salamanca) ES**

72 Inventor/es:

**SANCHEZ SANTOS, Alberto**

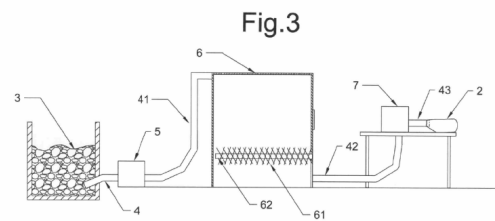
74 Agente/Representante:

**DUFOUR ANDIA, Miguel Angel**

54 Título: **Almohada de fibras sueltas de lana y proceso de fabricación**

57 Resumen:

Almohada de fibras sueltas de lana y proceso de fabricación que consiste en la obtención de una almohada conformada por una funda preferentemente de lana, independientemente de sus dimensiones y un núcleo constituido por una pluralidad de bolos de fibras sueltas de lana con una determinada configuración esférica irregular y dimensiones preferentes, obtenidos por una consecución de etapas predefinidas que transforman una bala de fibras sueltas de lana como materia prima en una pluralidad de bolos de estas fibras sueltas de lana que constituyen la almohada de lana objeto de este invento.



## DESCRIPCIÓN

Almohada de fibras sueltas de lana y proceso de fabricación.

### 5 Objeto del invento

El invento está pensado para crear una almohada de **fibras sueltas de lana** a través de un proceso de fabricación asociado, **destacando que estas fibras sueltas de lana también conocidas como puncha de lana son inicialmente recogidas en salas de hilatura, y que mediante el proceso asociado del invento se obtiene el** citado medio de descanso **partiendo** desde la llegada de unas determinadas balas de **estas fibras sueltas de lana**, hasta la introducción de unos definidos bolos en unas fundas, **siendo estos bolos de fibras sueltas de lana**, resultantes del proceso asociado de fabricación.

Este proceso asociado **consiste en introducir** por un tubo **de absorción unas fibras sueltas de lana que llegan inicialmente en forma de balas mediante la acción de un motor, que con ayuda de un** utensilio o instrumento de aspiración, **estas fibras sueltas de lana se desplazan por el interior de un tubo de transporte hasta** un determinado silo que contiene unas determinadas aspas **de silo, para que a continuación a través de un tubo de extracción y por medio de** un instrumento de extracción, **estas fibras sueltas de lana que han sufrido cambios en su configuración, son conducidas por el interior de un tubo de expulsión que por la acción de** un medio de soplado **introduce estos bolos en el interior de** un elemento receptor de materia o funda, **obteniendo así la almohada de fibras sueltas de lana objeto del invento. Todo este proceso se describe** mediante una consecución **ordenada** de etapas definidas como **etapa de** recepción de materia prima (etapa A), **etapa de** absorción de la materia (etapa B), **etapa de** la introducción de la materia en un **silo** (etapa C), **a continuación una etapa de** extracción del producto o lana elaborada (etapa D) y **finalmente la etapa de** cierre de la funda (etapa F).

El campo de aplicación de la invención se encuentra comprendido dentro del sector industrial dedicado a la fabricación y/o comercialización de almohadas.

### Antecedentes de la invención

En la actualidad son múltiples los distintos tipos de almohadas que existen en el mercado, en cuanto a los diferentes rellenos utilizados para la elaboración de las mismas, es por ello que podemos encontrar almohadas con relleno de tipo sintético, espuma, pluma, látex o viscoelástica.

De registros publicados en estado de la técnica también se desprenden distintos procesos o procedimientos asociados a la obtención de almohadas con estos diferentes núcleos o rellenos, entre los que destacamos la Patente ES 2 021 255 titulada "Almohada perfeccionada y procedimiento para su fabricación" en el que se reivindica una almohada con un relleno en su núcleo con mezclas de espuma y poliéster; o la Patente ES-0427762 titulada "Procedimiento para la fabricación de almohadas de napa polimerizada" constituida por un conjunto de fibras textiles.

Por otro lado, se tiene constancia de la existencia de un tipo de almohada conformada por lana convencional, siendo este el antecedente más cercano al estado de la técnica. Este tipo de almohada está formada por un relleno de lana 100% pura, cuyo núcleo posee forma de pieza única y unas dimensiones determinadas. La obtención de tal almohada es a través de un proceso de fabricación, cuyas etapas o fases definidas se

conforman por una operación de cardado, de extendido y de corte de la pieza con unas dimensiones preestablecidas.

5 Es por todo ello que con la almohada de **fibras sueltas de lana** y proceso de fabricación asociado del presente invento, el sector industrial dedicado a la fabricación y/o comercialización de almohadas va un paso más allá, puesto que permite la obtención de una almohada de **fibras sueltas de lana conocido en el sector como puncha de lana**, definiendo **estas fibras sueltas** como aquella lana más corta en longitud que la lana convencional la cual ha sido obtenida por ser desechada en el proceso de peinado y  
10 **recogidas en salas de hilatura**; la que pasando por unas determinadas etapas, consigue transformar las distintas balas de lana utilizadas como materia prima a distintos bolos de lana con una determinada forma esférica irregular, para que seguidamente estos bolos sean introducidos en el interior de una determinada funda, conformando así un tipo de almohada no conocida hasta la fecha.

15 A continuación se realiza una detallada descripción del invento que completa estas ideas generales introducidas en este punto.

### 20 Descripción del invento

La almohada de **fibras sueltas de lana** y proceso de fabricación asociado, objeto del presente invento, consiste en la obtención de una almohada constituida por una funda preferentemente de lana, independientemente de sus dimensiones, en cuyo interior hay un núcleo conformado por una pluralidad de bolos de **fibras sueltas de lana, también**  
25 **conocido como puncha de lana**, con una determinada configuración esférica irregular y dimensiones preferentes, en el que se mantienen en todo momento las propiedades iniciales de la lana pura del inicio del proceso cuando esta se introduce en balas de **fibras sueltas de lana**.

30 Para obtener tal fin, el proceso citado está compuesto **de forma general por una consecución de etapas que se fundamentan en la unión sucesiva de elementos a través de unos tubos diferenciados como tubos de absorción, transporte, extracción y expulsión, los cuales unen los distintos componentes que constituyen el procedimiento**, como son unos motores, un utensilio o instrumento de aspiración, un  
35 determinado silo que contiene unas determinadas aspas de silo, un instrumento de extracción, un medio de soplado y un elemento receptor de materia.

40 **La secuencia de etapas definidas en el presente invento se inicia con la etapa de recepción de la materia prima (etapa A), posteriormente esta materia prima en forma de balas de fibras sueltas de lana, pasan a la siguiente etapa denominada de absorción de la materia (etapa B), a continuación se inicia la etapa de introducción de la materia en un silo (etapa C), para que posteriormente dé lugar la etapa de extracción del producto o lana elaborada (etapa D) y finalmente se produce la etapa de cierre de la funda (etapa F).**

45 La etapa de recepción de la materia prima, definida como etapa A, consiste en el posicionamiento de la materia en el inicio de la línea del proceso de fabricación de tal manera que las distintas balas de **fibras sueltas de lana**, como pueden ser balas de lana cuya longitud es más corta que la lana convencional, son absorbidas por uno tubo de  
50 **absorción** de manera gradual.

La **etapa de absorción** de la materia, **también** definida como etapa B, se realiza por la acción de un motor preferentemente reductor que acciona un instrumento de aspiración, que como su nombre indica aspira la lana y además la abre un poco mediante unas

aspas **de motor** que posee en su interior. Seguidamente esta lana semi-abierta se desplaza a través de **un tubo de transporte hasta que se introduce en un espacio cerrado y estanco, concretamente en un silo.**

5 **Seguidamente en la etapa de** introducción de la materia en un **silo, también definida** como etapa C, la lana que se encuentra semi-abierta es introducida al silo desde un punto superior del mismo, de manera que la lana cae por gravedad sobre unas determinadas aspás **de silo** que están ubicadas en un punto inferior del silo. El posicionamiento preferente de estas aspás **de silo**, es sobre un soporte o cilindro  
10 horizontal el cual rota sobre su eje mediante una acción preferentemente eléctrica. Cuando la lana introducida en el interior del definido **silo** está en movimiento un tiempo definido a una velocidad preferentemente constante, produce que las fibras de esta lana se abran más y a su vez se enmarañen o revuelvan unas con otras de tal manera que se crean unos determinados bolos o bolas con forma esférica irregular.

15 Como se ha citado previamente, estas bolas con forma esférica irregular constituidas por las fibras de la lana denominada puncha **de lana**, mantienen todas las propiedades de la lana pura que poseían las fibras en el inicio del proceso cuando se introducían en balas de lana.

20 **Posteriormente en** la etapa de extracción del producto, denominada **también** como etapa D, estos bolos formados en el interior del si lo tienen mayoritariamente un diámetro aproximado entre [0.5 y 1] cm. Estos son extraídos a través de un tubo **de extracción, que** por medio de un instrumento de extracción accionado por un motor preferentemente reductor, se acciona a voluntad a través de un pedal o similar.

25 **Seguidamente a la salida del instrumento de extracción** hay un tubo **de expulsión** que por uno de sus extremos está conectado al **citado** instrumento de extracción y por su otro extremo hay una funda preferentemente de lana ensamblada. De manera que,  
30 cuando los bolos formados en el interior del **silo** son extraídos, estos se desplazan hasta ser introducidos por soplado dentro de una determinada funda.

Finalmente en la etapa cierre de la funda, denominada como etapa F, esta una vez colmada de los bolos citados es cerrada por su extremo libre mediante remallado o  
35 similar.

Por todo lo cual, en el proceso de fabricación descrito se consigue una almohada de **fibras sueltas de lana o puncha de lana**, constituida por una funda preferentemente de lana independientemente de sus dimensiones en cuyo interior hay un núcleo conformado  
40 por una pluralidad de bolos de **estas fibras sueltas de** lana con configuración esférica irregular, siendo la dimensión aproximada de estos bolos de [0.5 y 1] cm. de diámetro, alcanzando así un tipo de almohada de lana no conocida hasta la fecha.

Una idea más amplia de las características del invento en las que se han respetado las mismas referencias que en la patente principal para definir las partes de estas que son  
45 comunes en este caso, dándole referencias complementarias para seguir con la misma tónica identificativa.

En los dibujos:

50 La figura 1 es una representación de la almohada objeto del invento, cuyo núcleo está repleto con bolos de **fibras sueltas de lana** y cuya funda tiene un extremo abierto.

La figura 2 es una representación de la almohada de la figura 1, cuya funda está totalmente cerrada y acabada para su uso.

5 La figura 3 representa el procedimiento para la fabricación de la figura 1, donde se indican los componentes de las distintas etapas principales que lo constituyen.

La figura 4 representa el diagrama para la fabricación de la figura 2, donde se muestran las relaciones entre todas las etapas:

- 10 - Etapa A: Recepción de la materia prima.
- Etapa B: Absorción de la materia.
- Etapa C: Introducción de la materia en un silo.
- 15 - Etapa D: Extracción del producto o lana elaborada.
- Etapa F: Cierre de la funda.

## 20 Descripción de los dibujos

La almohada de **fibras sueltas de lana, también conocidas como puncha de lana**, objeto del presente invento (Fig. 1 y Fig. 2), está constituida por una funda (2) preferentemente de lana, independientemente de sus dimensiones, en cuyo interior hay un núcleo (1) conformado por una pluralidad de bolos de **fibras sueltas de lana** (11) con una configuración esférica irregular y dimensiones preferentes, en el que se mantienen en todo momento las propiedades iniciales de la lana pura en el inicio del proceso (Fig. 3) cuando esta se introduce en balas de lana (3).

30 Para obtener tal fin, el proceso de fabricación asociado (Fig. 3) está compuesto **de forma general por una consecución de etapas que se fundamentan en la unión sucesiva de elementos a través de** unos tubos diferenciados como tubos de absorción (4), transporte (41), extracción (42) y expulsión (43), los cuales unen los distintos componentes que constituyen el procedimiento, como son unos motores, un utensilio o instrumento de aspiración (5), un silo (6) que contiene unas aspas de silo (61), un instrumento de extracción (7), un medio de soplado y un elemento receptor de materia (2), **como se detalla más adelante.**

40 **La secuencia de etapas definidas en el presente invento se inicia con la etapa de recepción de la materia prima (etapa A), posteriormente esta materia prima en forma de balas de fibras sueltas de lana, pasan a la siguiente etapa denominada de absorción de la materia (etapa B), a continuación se inicia la etapa de introducción de la materia en un silo (etapa C), para que posteriormente dé lugar la etapa de extracción del producto o lana elaborada (etapa D) y finalmente se produce la etapa de**

45 **cierre de la funda (etapa F).**

La etapa de recepción de la materia prima, definida como etapa A, consiste en el posicionamiento de la materia prima en el inicio de la línea del proceso de fabricación (Fig. 3) de tal manera que las distintas balas de **fibras sueltas de lana** (3), siempre que estas balas (3) estén constituidas por fibras de lana con menor longitud que las fibras de lana convencional, son absorbidas por un tubo **de absorción** (4) de manera gradual.

50

La **etapa de** absorción de la materia, **también** definida como etapa B, se realiza por la acción de un motor preferentemente reductor que acciona un instrumento de aspiración

(5), que como su nombre indica aspira la lana y además la abre un poco mediante unas espas **de motor** que posee en su interior Seguidamente esta lana semi-abierta se desplaza a través de **un tubo de transporte (41) hasta que se introduce esta lana en un silo (6)**.

5

**Seguidamente en la etapa de** introducción de la materia en un **silo, también definida** como etapa C, la lana que se encuentra semi-abierta es introducida al silo (6) desde un punto superior del mismo, de manera que la lana cae por gravedad sobre unas espas **de silo (61)** ubicadas en un punto inferior del silo (6). El posicionamiento preferente de estas espas **de silo (61)** es entorno a un soporte o cilindro horizontal (62) el cual rota sobre su eje mediante una acción preferentemente eléctrica. Cuando la lana introducida en el interior del definido silo (6) está en movimiento un tiempo a una velocidad preferentemente constante, produce que las fibras de esta **lana** se abran **más y a su** vez se enmarañen o revuelvan unas con otras de tal manera que se crean unos **definidos** bolos (11) o bolas con forma esférica irregular.

10

15

**Posteriormente en** la etapa de extracción del producto, denominada **también** como etapa D, estos bolos (11) formados en el interior del silo (6) tienen mayoritariamente unos diámetros aproximados entre [0.5 y 1] cm. Estos son extraídos a través de un tubo **de extracción (42)**, **que** por medio de un instrumento de extracción (7) que es accionado por un motor preferentemente reductor, se acciona a voluntad a través de un pedal o similar.

20

**Seguidamente a la salida del instrumento de extracción** hay un tubo **de expulsión (43)** que por uno de sus extremos está conectado al **citado** instrumento de extracción (7) y por su otro extremo hay elemento receptor o funda (2), preferentemente de lana, ensamblada. De manera que, cuando los bolos (11) formados en el interior del silo (6) son extraídos, estos se desplazan hasta ser introducidos por soplado dentro de una funda (2).

25

30

Finalmente en la etapa cierre de la funda (2), denominada como etapa F, la funda (2) una vez colmada de los bolos (11) citados es cerrada por su extremo libre mediante remallado o similar (Fig. 2).

35

Una vez descrita convenientemente la naturaleza del invento, se hace constar a los efectos oportunos, que el mismo no queda limitado a los detalles exactos de esta exposición, sino lo contrario, en él se introducirán las modificaciones que se consideren oportunas, siempre que se reivindican a continuación.

## REIVINDICACIONES

1. Almohada de fibras sueltas de lana conformada por una funda preferentemente de lana independientemente de sus dimensiones la cual está cerrada por sus extremos preferentemente por remallado que se **caracteriza** porque tiene un núcleo (1) conformado por una pluralidad de bolos (11) de fibras sueltas de lana con una configuración esférica irregular.
2. Almohada de fibras sueltas de lana según reivindicación 1 **caracterizada** porque los bolos (11) tienen un diámetro comprendido entre 0.5 cm. y 1 cm.
3. Proceso de fabricación de una almohada de lana que se **caracteriza** porque está constituido por una consecución de etapas: una etapa de recepción de materia prima (etapa A) en el inicio de la línea del proceso, siendo esta materia prima unas balas de fibras sueltas de lana (3) las cuales son introducidas gradualmente por un tubo de absorción (4) en la denominada etapa de absorción de materia (etapa 8) por la acción de un motor que acciona un instrumento de aspiración (5), que además mediante unas aspas de motor abren un poco las fibras de las balas de lana (3) cuando lo atraviesan, a continuación estas fibras se desplazan por el interior de un tubo de transporte (41) hasta un silo (6); y caen por gravedad dentro del mismo en una etapa denominada introducción de la materia en un silo (etapa C) desde un punto superior del silo (6), hasta unas aspas de silo (61) ubicadas en un punto inferior dentro del mismo, estando estas aspas de silo afianzadas entorno a un soporte o cilindro horizontal (62) el cual rota sobre su eje; a continuación las fibras de lana transformadas en bolos (11) de lana, son extraídos del silo (6) por el interior de un tubo de extracción (42) en la denominada etapa de extracción del producto (etapa D) por medio de un instrumento de extracción (7) que es accionado por un motor y través de un tubo de expulsión (43), a continuación los citados bolos (11) son expulsados a un elemento receptor o funda (2) que es llenado en su totalidad de estos bolos (11) de lana, para que finalmente en la etapa de cierre de funda (etapa F) esta es cerrada por remallado o similar.

Fig. 1

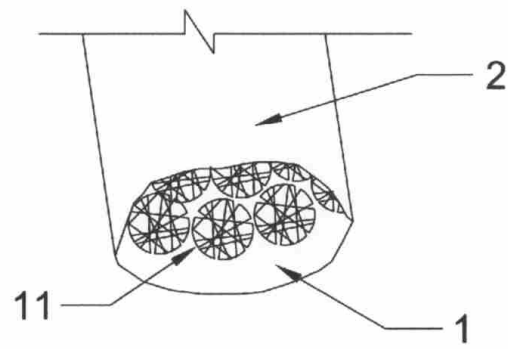


Fig. 2

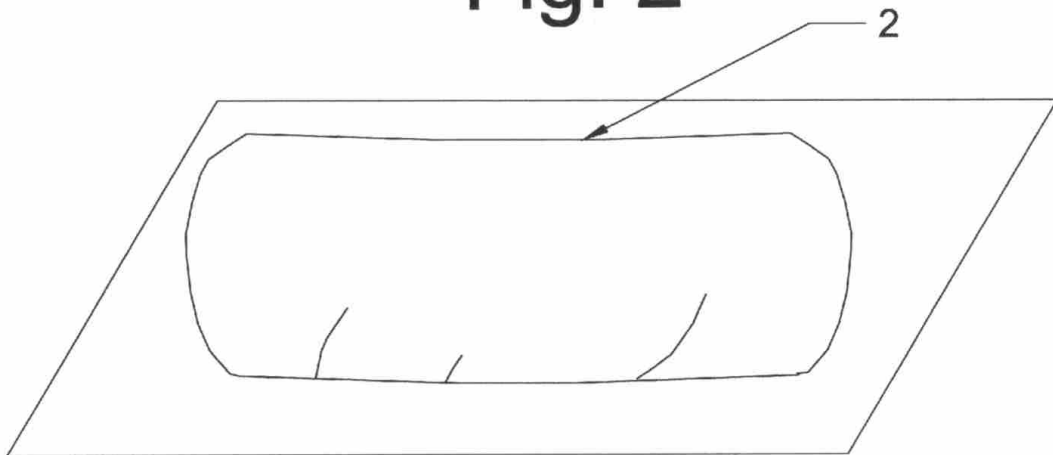




Fig.3

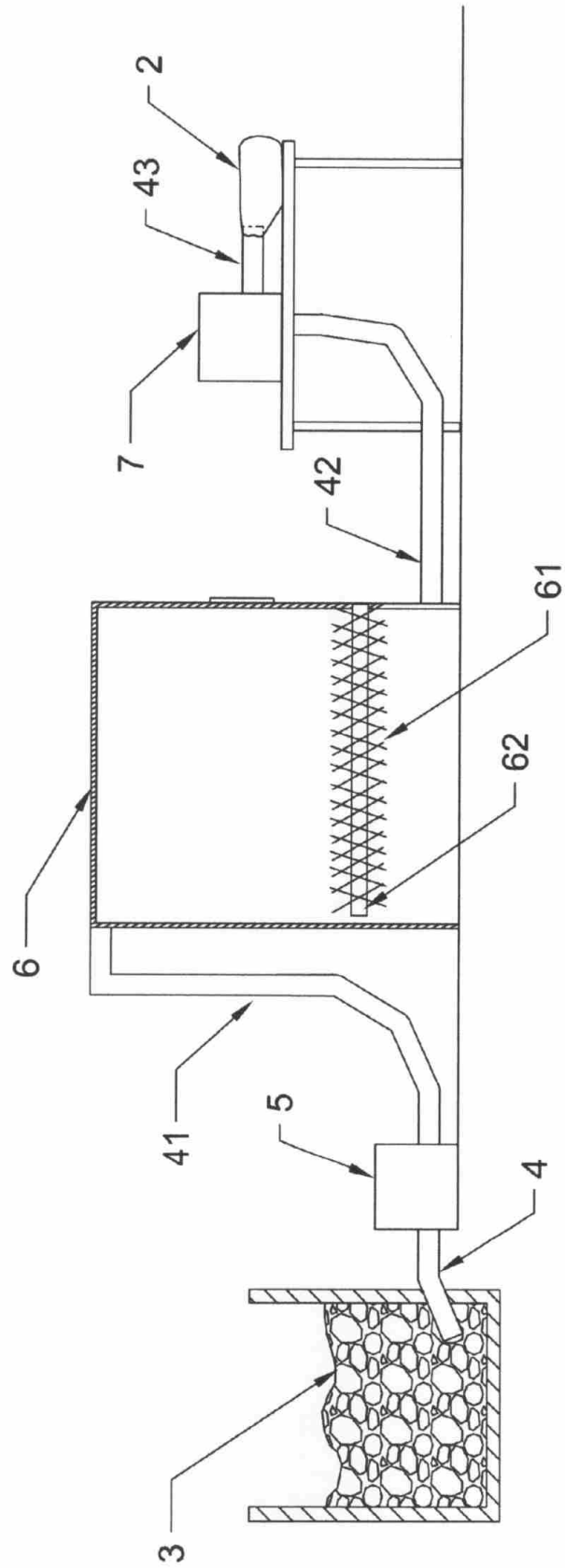


Fig.4





- ②① N.º solicitud: 201500796  
②② Fecha de presentación de la solicitud: 11.11.2015  
③② Fecha de prioridad:

INFORME SOBRE EL ESTADO DE LA TÉCNICA

⑤① Int. Cl.: **B68G7/06** (2006.01)  
**A47G9/10** (2006.01)

DOCUMENTOS RELEVANTES

Categoría	⑤⑥ Documentos citados	Reivindicaciones afectadas
X	DE 3238325 A1 (AMIN MFG CO) 05/05/1983, Resumen base de datos WPI. Recuperado de Epoque. Número de acceso, an:1983-4449K. Página 4, línea 21 - página 6, línea 12; figuras 1 - 2.	1-2
A	US 2003162020 A1 (RUMIESZ JOSEPH et al.) 28/08/2003, Párrafos [6 - 10]; párrafo [2022]; figuras 2 - 4.	1-3

Categoría de los documentos citados

X: de particular relevancia

Y: de particular relevancia combinado con otro/s de la misma categoría

A: refleja el estado de la técnica

O: referido a divulgación no escrita

P: publicado entre la fecha de prioridad y la de presentación de la solicitud

E: documento anterior, pero publicado después de la fecha de presentación de la solicitud

**El presente informe ha sido realizado**

para todas las reivindicaciones

para las reivindicaciones nº:

Fecha de realización del informe  
15.09.2016

Examinador  
S. De Miguel De Santos

Página  
1/4

Documentación mínima buscada (sistema de clasificación seguido de los símbolos de clasificación)

A47G, B68G

Bases de datos electrónicas consultadas durante la búsqueda (nombre de la base de datos y, si es posible, términos de búsqueda utilizados)

INVENES, EPODOC

Fecha de Realización de la Opinión Escrita: 15.09.2016

**Declaración**

<b>Novedad (Art. 6.1 LP 11/1986)</b>	Reivindicaciones 3	<b>SI</b>
	Reivindicaciones 1-2	<b>NO</b>
<b>Actividad inventiva (Art. 8.1 LP11/1986)</b>	Reivindicaciones 3	<b>SI</b>
	Reivindicaciones 1-2	<b>NO</b>

Se considera que la solicitud cumple con el requisito de aplicación industrial. Este requisito fue evaluado durante la fase de examen formal y técnico de la solicitud (Artículo 31.2 Ley 11/1986).

**Base de la Opinión.-**

La presente opinión se ha realizado sobre la base de la solicitud de patente tal y como se publica.

**1. Documentos considerados.-**

A continuación se relacionan los documentos pertenecientes al estado de la técnica tomados en consideración para la realización de esta opinión.

Documento	Número Publicación o Identificación	Fecha Publicación
D01	DE 3238325 A1 (AMIN MFG CO)	05.05.1983
D02	US 2003162020 A1 (RUMIESZ JOSEPH et al.)	28.08.2003

**2. Declaración motivada según los artículos 29.6 y 29.7 del Reglamento de ejecución de la Ley 11/1986, de 20 de marzo, de Patentes sobre la novedad y la actividad inventiva; citas y explicaciones en apoyo de esta declaración**

La invención es una almohada de fibras sueltas de lana con una funda cerrada en sus extremos con el núcleo formado por una pluralidad de bolos de fibras de lana de configuración esférica irregular.

Estas almohadas con bolos de configuración esférica tanto de fibras naturales como sintéticas son sobradamente conocidas en el estado de la técnica. En el documento D01 se divulga un material de relleno con partículas esféricas comprendidas por grupos de fibras de lana. En el mismo se describe también un procedimiento de obtención de los bolos de lana. Por esta razón, se considera que la invención para la reivindicación 1 carece de novedad. En el caso de la reivindicación 2 se considera una mera parametrización de las dimensiones de los bolos de fibras y, por lo tanto no implicaría actividad inventiva. En el procedimiento definido en el documento D02, se indica la obtención de bolas de fibras con tamaños, por ejemplo, entre 0,2 y 1,5 cm aun cuando también se dice que dicho tamaño varía en función del tipo de fibra utilizado así como de otros parámetros.

Por otro lado, también se describe un proceso de fabricación de una almohada en el cual hay distintas etapas: una etapa de recepción de materia prima, en este caso, balas de fibras sueltas de lana; etapa de absorción de materia, en las que las fibras se van introduciendo por un tubo de absorción (4) hacia un motor acciona un instrumento de aspiración (5) y que tiene a su vez unas aspas de motor por las que atraviesa la materia prima; etapa de introducción de la materia en un silo a través de un tubo de transporte (41) cayendo por gravedad la materia desde un punto superior del silo (6) hasta unas aspas de silo en la parte inferior del mismo situadas alrededor de un soporte o cilindro horizontal que rota sobre su eje; etapa de extracción del producto, las fibras de lana transformadas en bolos son extraídas del silo a través de un tubo de extracción (42) por medio de un instrumento de extracción (7), accionado por un motor, y a través de un tubo de expulsión (43) se expulsan los bolos hacia la funda de la almohada siendo así llenada; finalmente etapa de cierre de la funda.

Se han encontrado numerosos documentos en los que se divulgan procedimientos de fabricación de bolos esféricos de fibras, naturales o sintéticas. Entre ellos destaca el documento D02 en el cual se divulga un método de fabricación de bolos esféricos a partir de fibras sueltas. Se especifica que el método es aplicable tanto a fibras orgánicas como inorgánicas.

En el mismo, después de cortar el material para obtener fibras cortas, éstas se dirigen hacia un silo (28). Debajo del silo hay una máquina de desenredado con un tambor rotatorio (32) que dispone de cuchillas con forma de gancho (34) en su superficie cilíndrica. Las fibras caen en el tambor rotatorio (32) y chocan contra las cuchillas (34). Las fibras son golpeadas y volteadas por las cuchillas y forzadas a hacer un movimiento complicado alrededor del tambor como consecuencia de lo cual las fibras son casi completamente desenredadas en pequeños filamentos (14). Hay un ciclón (40) conectado a un soplador (44) que introduce aire en mismo y a través del cual pasan los filamentos de fibra (24) convirtiéndose en bolos cilíndricos de fibra (18).

La solución aportada en este documento D02 difiere sustancialmente de la aportada en la invención. Por lo tanto teniendo en cuenta que el documento D02 es el más cercano del estado de la técnica en relación al procedimiento se considera que la invención implicaría novedad y actividad inventiva para la reivindicación 3.

En resumen, las reivindicaciones 1 y 2 no implicarían novedad y actividad inventiva mientras que la reivindicación 3 si implicaría tanto novedad como actividad inventiva teniendo en cuenta las invenciones divulgadas en los documentos D01 y D02 en base a los artículos 6.1 y 8.1 de la Ley de Patentes 11/1986.