

19



OFICINA ESPAÑOLA DE
PATENTES Y MARCAS

ESPAÑA



11 Número de publicación: **2 612 108**

51 Int. Cl.:

A61B 17/29 (2006.01)

A61B 17/00 (2006.01)

A61B 17/30 (2006.01)

12

TRADUCCIÓN DE PATENTE EUROPEA

T3

96 Fecha de presentación y número de la solicitud europea: **13.06.2014 E 15171981 (2)**

97 Fecha y número de publicación de la concesión europea: **28.12.2016 EP 2949278**

54 Título: **Dispositivo de recuperación de muestra que incluye un agarrador deslizante integrado**

30 Prioridad:

14.06.2013 US 201361834948 P
06.05.2014 US 201414270658

45 Fecha de publicación y mención en BOPI de la traducción de la patente:
12.05.2017

73 Titular/es:

COVIDIEN LP (100.0%)
15 Hampshire Street
Mansfield, MA 02048, US

72 Inventor/es:

MENN, DMITRI

74 Agente/Representante:

DE ELZABURU MÁRQUEZ, Alberto

ES 2 612 108 T3

Aviso: En el plazo de nueve meses a contar desde la fecha de publicación en el Boletín Europeo de Patentes, de la mención de concesión de la patente europea, cualquier persona podrá oponerse ante la Oficina Europea de Patentes a la patente concedida. La oposición deberá formularse por escrito y estar motivada; sólo se considerará como formulada una vez que se haya realizado el pago de la tasa de oposición (art. 99.1 del Convenio sobre Concesión de Patentes Europeas).

DESCRIPCIÓN

Dispositivo de recuperación de muestra que incluye un agarrador deslizante integrado

Antecedentes

Campo técnico

- 5 La presente descripción está relacionada con un dispositivo de recuperación de muestra. Más particularmente, la presente descripción está relacionada con un dispositivo de recuperación de muestra que incluye un agarrador deslizante integrado.

Antecedentes de la técnica relacionada

- 10 Los procedimientos quirúrgicos endoscópicos y laparoscópicos son procedimientos mínimamente invasivos en los que se llevan a cabo operaciones dentro del cuerpo por medio de instrumentos alargados insertados a través de una pequeña entrada o aberturas de acceso en el cuerpo, p. ej., una abertura definida por un paso natural del cuerpo, una abertura creada por un instrumento de perforación de tejido (p. ej., un trocar), etc.

- 15 A menudo se utilizan procedimientos mínimamente invasivos para retirar parcial o totalmente tejido corporal u órganos del interior del cuerpo, p. ej., nefrectomía, colecistectomía, duodenostomía, ileostomía, jejunostomía y otros procedimientos de este tipo. Durante dichos procedimientos, es común que se deba retirar tejido u órganos afectados por medio de la abertura de acceso en la piel o a través de una cánula. En la técnica se conocen diversos tipos de dispositivos de atrapamiento para facilitar este procedimiento. Dispositivos de atrapamiento convencionales típicamente incluyen un aplicador alargado que incluye un asidero en un extremo proximal que es operable para desplegar un saquito u otro dispositivo adecuado desde un extremo distal del aplicador. El saquito, típicamente, se forma a partir de una hoja delgada de material (p. ej., nilón) que es impenetrable para prevenir la migración no deseada de células de tejido.

- 20 Una de las dificultades que se pueden producir durante procedimientos mínimamente invasivos es cuando grandes muestras de tejido escindido se están colocando dentro del saquito, p. ej., muestras grandes, en el saquito. Por ejemplo, colocar una muestra escindida relativamente larga en un saquito sin soporte utilizando un implemento separado (p. ej., agarradores) a veces puede resultar difícil para un cirujano porque el saquito puede no mantener su configuración desplegada. Además, las muestras escindidas largas a veces tienden a "aglomerarse" cuando se colocan dentro del saquito, lo que puede dificultar la recuperación del saquito a través de la incisión laparoscópica usualmente pequeña. Como se puede apreciar, la recuperación de muestra de tejido bajo dichas condiciones puede provocar que el saquito se rompa, que, a su vez, puede tener como resultado que la muestra escindida (o parte de la misma) migre fuera del saquito.

- 25 Se considera que D1 (WO 2011049918) es la técnica anterior más cercana y describe un dispositivo de recuperación de muestra que comprende un alojamiento que incluye un vástago exterior; un vástago interior, que se dispone dentro del vástago exterior y es desplegable desde el mismo; un dispositivo de acoplamiento de tejido y un saquito acoplado al extremo distal del vástago interior, donde el dispositivo de acoplamiento de tejido es móvil dentro del saquito para tirar del tejido adentro del saquito.

Compendio

Como se puede apreciar, un dispositivo de recuperación de muestra que incluye un agarrador deslizante integrado que se proporciona dentro de un saquito del dispositivo de recuperación de muestra puede resultar útil en el campo quirúrgico.

- 40 Un aspecto de la presente descripción proporciona un dispositivo de recuperación de muestra. El dispositivo de recuperación de muestra incluye un alojamiento que incluye un vástago exterior que se extiende distalmente desde el mismo. Un vástago interior se dispone dentro del vástago exterior. El vástago interior incluye uno o más dispositivos de acoplamiento de tejido configurados para acoplarse a tejido y uno o más resortes. Un saquito se acopla al vástago interior y a al menos un resorte. El saquito incluye un extremo proximal abierto y un extremo distal cerrado y es móvil desde una primera configuración para despliegue desde el vástago exterior a una segunda configuración para recibir tejido en el mismo. El dispositivo de acoplamiento de tejido es recolocable dentro del saquito y móvil a lo largo del vástago interior para acoplar tejido y tirar del tejido adentro del saquito.

- 50 El dispositivo de acoplamiento de tejido puede ser móvil a lo largo de un carril del vástago interior. El carril puede incluir un canal configurado para permitir al dispositivo de acoplamiento de tejido moverse a lo largo del carril. El dispositivo de acoplamiento de tejido pueden ser un par de miembros de mordaza, una aguja, una sutura barbada o un dispositivo de succión. El dispositivo de recuperación de muestra puede incluir un dispositivo de accionamiento que se configura para mover el par de miembros de mordaza desde una configuración abierta para agarrar tejido a una configuración cerrada para tirar del tejido dentro del saquito. Además, el dispositivo de accionamiento también se puede configurar para mover el par de miembros de mordaza longitudinalmente a lo largo del vástago interior.

El resorte se puede configurar para mover el saquito desde la primera configuración a la segunda configuración. El dispositivo de recuperación de muestra puede incluir un asidero de ligadura que incluye una ligadura que se acopla al extremo proximal abierto del saquito para ligar el saquito a una configuración ligada. El saquito puede ser en disminución hacia el extremo distal cerrado del mismo cuando el saquito está en la segunda configuración.

- 5 Un aspecto de la presente descripción proporciona un dispositivo de recuperación de muestra. El dispositivo de recuperación de muestra incluye un alojamiento que incluye un vástago exterior que se extiende distalmente desde el mismo. Un vástago interior se dispone dentro del vástago exterior y es desplegable desde el mismo. El vástago interior incluye uno o más canales y uno o más resortes. El canal tiene uno o más dispositivos de acoplamiento de tejido colocados en el mismo para movimiento longitudinal a lo largo del mismo. Un saquito se acopla a un extremo distal del vástago interior y al resorte para topar con una parte del canal del vástago interior. El saquito incluye un extremo proximal abierto y un extremo distal cerrado y es movable por medio de al menos un resorte desde una primera configuración para despliegue desde el vástago exterior a una segunda configuración para recibir tejido en el mismo. El dispositivo de acoplamiento de tejido es movable dentro del saquito a lo largo del canal para acoplarse a tejido y para tirar de tejido adentro del saquito.
- 10
- 15 El canal del vástago interior se puede proporcionar en un carril del vástago interior. El dispositivo de acoplamiento de tejido pueden ser un par de miembros de mordaza o una aguja. El dispositivo de recuperación de muestra puede incluir un dispositivo de accionamiento que se configura para mover el par de miembros de mordaza desde una configuración abierta para agarrar tejido a una configuración cerrada para tirar del tejido adentro del saquito. Además, el dispositivo de accionamiento también se puede configurar para mover el par de miembros de mordaza.
- 20 El dispositivo de recuperación de muestra puede incluir un asidero de ligadura que incluye una ligadura que se acopla al extremo proximal abierto del saquito para ligar el saquito a una configuración ligada. El saquito puede ser en disminución hacia el extremo distal cerrado del mismo cuando el saquito está en la segunda configuración.

- Un aspecto de la presente descripción proporciona un método para retirar tejido de un cuerpo de un paciente. Inicialmente, un vástago exterior de un dispositivo de recuperación de muestra se inserta dentro de una cavidad corporal de un paciente. Después de eso, un vástago interior del dispositivo de recuperación de muestra se despliega desde el vástago exterior para mover un saquito del dispositivo de recuperación de muestra desde una primera configuración a una segunda configuración. Posteriormente, al menos un dispositivo de acoplamiento de tejido proporcionado en el vástago interior se coloca hacia un extremo proximal del saquito para acoplar tejido. Entonces, se acopla a tejido de interés. A continuación, el dispositivo de acoplamiento de tejido se coloca hacia un extremo distal del saquito para tirar del tejido adentro del saquito. Posteriormente, el saquito se retira de la cavidad corporal del paciente.
- 25
- 30

Antes de retirar el saquito, el extremo abierto del saquito se puede ligar. Antes de insertar el vástago exterior del dispositivo de recuperación de muestra, un conector de acceso se puede colocar en el tejido del paciente.

- El vástago interior del dispositivo de recuperación de muestra puede estar provisto de al menos un canal que se configura para recibir el al menos un dispositivo de acoplamiento de tejido en el mismo. Además, el vástago interior del dispositivo de recuperación de muestra puede estar provisto de al menos un resorte que se configura para acoplarse al saquito. Se puede utilizar un par de miembros de mordaza, una aguja, una sutura barbada o un dispositivo de succión para el al menos un dispositivo de acoplamiento de tejido.
- 35

Breve descripción de los dibujos

- 40 A continuación realizaciones del dispositivo de recuperación de muestra descrito actualmente se describen con referencia a los dibujos, en donde:

La figura 1 es una vista en perspectiva lateral de un dispositivo de recuperación de muestra según una realización de la presente descripción;

- 45 La figura 2 es una vista lateral parcial de un extremo distal de un vástago interior del dispositivo de recuperación de muestra mostrado en la figura 1 que ilustra componentes del extremo distal;

La figura 3 es una vista en perspectiva del vástago interior y un saquito del dispositivo de recuperación de muestra mostrado en la figura 1 colocado dentro de una cavidad corporal a través de un conector de acceso, en donde el saquito está en una configuración abierta para recibir tejido;

- 50 La figura 4 es una vista en perspectiva del vástago interior y el saquito mostrados en la figura 3 con tejido colocado dentro del saquito;

La figura 5 es una vista en perspectiva del vástago interior y el saquito mostrados en las figuras 3-4 con tejido colocado dentro del saquito y el saquito en una configuración ligada; y

Las figuras 6A-6C son vistas laterales que ilustran diversos dispositivos de acoplamiento de tejido que se pueden utilizar con el dispositivo de recuperación de muestra mostrado en la figura 1.

Descripción detallada de las realizaciones

Ahora se describirán en detalle realizaciones de la presente descripción con referencia a los dibujos, en los que números de referencia semejantes designan elementos idénticos o correspondientes en cada una de las varias vistas. Tal como se emplea en esta memoria, el término distal se refiere a la parte del instrumento que está más lejos del usuario, mientras que el término proximal se refiere a la parte del instrumento que está más cerca del usuario. En la siguiente descripción, no se describen en detalle funciones o construcciones bien conocidas para evitar oscurecer la presente descripción con detalles innecesarios.

Tal como se emplea en esta memoria con referencia a la presente descripción, los términos laparoscópico y endoscópico son intercambiables y se refieren a instrumentos que tienen una parte operativa relativamente estrecha para inserción en una cánula o una pequeña incisión en la piel. También se refieren a procedimientos quirúrgicos mínimamente invasivos. Se cree que la presente descripción encontrará uso en cualquier procedimiento en el que el acceso al interior del cuerpo esté limitado a una incisión relativamente pequeña, con o sin el uso de una cánula como en procedimientos mínimamente invasivos.

Con referencia a las figuras 1-5, e inicialmente con referencia a la figura 1, se ilustra un dispositivo de recuperación de muestra 10 según una realización de la presente descripción. Brevemente, el dispositivo de recuperación de muestra 10 incluye un alojamiento 12 que incluye partes de asidero 14 y 16 (figura 1) que se unen fijamente entre sí. Un vástago exterior o tubo alargado 18 se extiende desde el alojamiento 12 y se dimensiona para inserción a través de una cánula de trocar u conector de acceso 19 (figura 3) para procedimientos laparoscópicos o endoscópicos. En ciertas realizaciones, el vástago exterior 18 se puede configurar para articularse. Se define un eje longitudinal "A-A" a través del vástago exterior 18 y se orienta en una dirección sustancialmente paralela con respecto al eje longitudinal "B-B" que se define a través del saquito 22 cuando el saquito 22 está en el estado desplegado (figuras 3-5).

Un vástago interior 24 que se extiende dentro y a lo largo de una longitud del vástago exterior 18 se acopla funcionalmente a un miembro de agarre 26 (figura 1). El miembro de agarre 26 se configura para acoplamiento con los dedos de un usuario y se configura para trasladar o mover el vástago interior 24 dentro del vástago exterior 18.

Un anillo tirador 28 se acopla funcionalmente a un extremo proximal de una ligadura 30 (p. ej., una sutura "S", hilo, alambre, cable o algo semejante) mediante cualquier método de acoplamiento adecuado, p. ej., atado, adhesivo, etc. y se configura para facilitar el tirar proximalmente de la ligadura 30 a través del vástago interior 24. En la realización ilustrada, el anillo tirador 28 se acopla de manera liberable, por medio de uno o más métodos de acoplamiento adecuados, p. ej., un encaje por rozamiento o a presión, al miembro de agarre 26. Un extremo distal de la ligadura 30 acoplado funcionalmente a una parte, p. ej., una parte proximal abierta 32 (figuras 3-4), del saquito 22.

Un resorte deformable 34 (mostrado en línea imaginaria en la figura 3) se acopla funcionalmente al vástago interior 24 por medio de uno o más métodos de acoplamiento adecuados (p. ej., el resorte 34 se puede sobremoldear en el vástago interior 16) e incluye dos tiras generalmente resilientes o flexibles 35a, 35b (mostradas en línea imaginaria en la figura 3) que se mueven desde un estado sometido a esfuerzos o no expandido (figura 5) a un estado no sometido a esfuerzos o libremente expandido (figuras 3-4) cuando el saquito 22 se despliega desde el vástago exterior 18. En el estado sometido a esfuerzos o no expandido, el saquito 22 se enrolla o envuelve alrededor de las tiras resilientes del vástago interior 24. Envolver el saquito 22 alrededor de las tiras resilientes facilita el despliegue del saquito 22 desde un área relativamente pequeña dentro del vástago exterior 18. En un estado expandido libremente o no sometido a esfuerzos, las dos tiras resilientes forman colectivamente una configuración generalmente circunferencial o triangular para soportar una periferia de la parte proximal abierta 32 del saquito 22 (véanse las figuras 3-4 por ejemplo).

Para una descripción más detallada del dispositivo de recuperación de muestra 10 y componentes operativos asociados con el mismo, se hace referencia a la patente de EE. UU. de propiedad conjunta n°. 5.647.372 de Tovey et al., presentada el 16 de septiembre de 1994.

Con referencia de nuevo a la figura 1, y con referencia a la figura 2, el vástago interior 24 incluye un dispositivo de accionamiento 36 que se configura para controlar el funcionamiento de un dispositivo de acoplamiento de tejido, p. ej., un par de miembros de mordaza 38, 40 (figura 2). Con este fin, el dispositivo de accionamiento 36 incluye una parte de base 41 que se puede configurar para ser agarrada por un usuario y una varilla flexible 42 (u otro dispositivo adecuado, p. ej., un alambre). La parte de base 41 se acopla de manera liberable, por medio de uno o más métodos de acoplamiento adecuados, p. ej., un encaje por rozamiento o a presión, al miembro de agarre 26. La varilla 42 incluye un extremo proximal que se acopla a un extremo distal de la base 41 y se extiende distalmente desde la parte de base 41. Un extremo distal de la varilla 42 se coloca a través de una abertura (no mostrada explícitamente) proporcionada en un extremo proximal del miembro de agarre 26. El extremo distal de la varilla 42 se extiende desde el miembro de agarre 26 a un carril 46 dispuesto en el vástago interior 24 y se acopla a los miembros de mordaza 38, 40 mediante métodos de acoplamiento adecuados (figura 2).

Continuando con referencia a la figura 2, según la presente descripción, el movimiento proximal y distal del dispositivo de accionamiento 36 mueve los miembros de mordaza 38, 40 proximal y distalmente dentro del saquito

22 a lo largo del vástago interior 24. El dispositivo de accionamiento 36 se configura de manera que a medida que la parte de base 41 del dispositivo de accionamiento 36 se mueve proximalmente, los miembros de mordaza 38, 40 se mueven hacia la parte proximal abierta 32 y automáticamente a una configuración abierta (figuras 2-3). Asimismo, a medida que la parte de base 41 del dispositivo de accionamiento 36 se mueve distalmente, los miembros de mordaza 38, 40 se mueven hacia una parte distal cerrada 44 del saquito 22 y automáticamente a una configuración cerrada (véanse las figuras 2 y 4-5). Un resorte u otro dispositivo adecuado (no mostrado) se puede acoplar a los miembros de mordaza 38, 40 para predisponer los miembros de mordaza a la configuración abierta o cerrada.

Como alternativa, en una realización, se puede colocar un miembro de leva (no mostrado) en los miembros de mordaza 38, 40 y para mover los miembros de mordaza 38, 40 entre las configuraciones abierta y cerrada. En esta realización particular, la rotación de la base 41 del dispositivo de accionamiento 36 en un primer sentido puede accionar el miembro de leva para aplicar un efecto de leva a los miembros de mordaza 38, 40 a la configuración cerrada y la rotación de la base 41 en un segundo sentido puede accionar el miembro de leva para aplicar un efecto de leva a los miembros de mordaza 38, 40 a la configuración abierta. Los expertos en la técnica apreciarán otros métodos y/o dispositivos que se puedan utilizar para mover los miembros de mordaza 38, 40 entre la configuración abierta y cerrada.

En la realización ilustrada, se proporciona un canal 48 en el extremo distal del carril 46 y se extiende al menos parcialmente a lo largo de una longitud del mismo 46 (figura 2). En una realización, tal como la realización ilustrada, el canal 48 se extiende a lo largo del vástago interior y se coloca para topa con el saquito 22. Específicamente, el canal 48 se extiende a lo largo del carril 46 y topa en la parte proximal abierta 32 y la parte distal cerrada 44 del saquito 22. Como se puede apreciar, al no permitir que el canal 48 se extienda proximalmente pasando la parte superior abierta 32 se ayuda a asegurar que los miembros de mordaza 38, 40 (y tejido escindido agarrado entre los mismos) no se extiendan más allá de los confines del saquito 22, que, a su vez, ayuda a asegurar que el tejido escindido no migre desde del saquito 22.

El saquito 22 se puede hacer de cualesquiera materiales biocompatibles adecuados (p. ej., nilón) que puedan formar una membrana flexible impermeable. El saquito 22 incluye una configuración generalmente tubular o alargada que se define por la parte proximal que se puede abrir y cerrar 32 y la parte distal cerrada 44. Un canal de configuración adecuada se extiende a lo largo del saquito 22 e incluye una parte de la ligadura 30 en el mismo que se utiliza para ligar el saquito 22 después de que el tejido se coloque dentro del saquito 22. Además, la parte proximal 32 incluye un manguito (no mostrado explícitamente) que se configura para recibir los miembros resilientes del resorte 34. El manguito se puede formar en el saquito 22 por medio de pliegue de la parte proximal 32 hasta un interior del saquito 22 y, posteriormente, pegado de la parte proximal 32 al mismo. Como alternativa, en realizaciones, puede no utilizarse el resorte 34 y la parte proximal 32 del saquito 22 se puede formar de un material compresible que permita a la parte proximal 32 del saquito 22 moverse entre un estado comprimido y un estado no comprimido. En el estado no comprimido, la parte proximal 32 define una abertura que se configura para permitir a un clínico colocar tejido de interés dentro del saquito 22. Además, en el estado no comprimido, el saquito 22 puede estar en disminución hacia el extremo distal cerrado 44 del mismo cuando el saquito 22. Como alternativa, el saquito 22 puede no estar en disminución hacia el extremo distal cerrado 44 del mismo cuando el saquito 22.

Un par de paredes laterales 52, 54 del saquito 22 se acoplan al carril 46 adyacentes al canal 48 del carril mediante métodos de acoplamiento adecuados (figura 2). Cada una de las paredes laterales 52, 54 topa en un lado correspondiente del canal 48 para permitir movimiento sin obstrucciones de los miembros de mordaza 38, 40 dentro del saquito 22.

Con referencia a las figuras 3-5, ahora se describe el funcionamiento del dispositivo de recuperación de muestra 10. Durante el uso, el conector de acceso 19 se puede colocar en un paciente para permitir el acceso del dispositivo de recuperación de muestra 10 a una cavidad corporal de un paciente (figura 3). Después de eso, el vástago interior 24 se puede desplegar desde el vástago exterior 18 y el vástago exterior 18 se puede retirar de la cavidad corporal del paciente mientras el vástago interior 24 se mantiene dentro de la cavidad corporal. Como se puede apreciar, después del despliegue del vástago interior 24, el vástago exterior 18 también se puede mantener dentro de la cavidad corporal. Una vez que el vástago interior 24 se despliega desde el vástago exterior 18, el extremo proximal abrible 32 del saquito 22 se fuerza a la configuración abierta por medio de la fuerza de predisposición de los miembros resilientes del resorte 30 (figura 3).

En la configuración abierta, los miembros de mordaza 38, 40 se pueden mover hacia el extremo proximal abierto 32 del saquito 22. En esta posición, los miembros de mordaza 38, 40 están en la configuración abierta y preparados para agarrar tejido escindido. En realizaciones, tal como la realización ilustrada, un cirujano puede agarrar el tejido escindido con un implemento separado (p. ej., agarradores) y colocar el tejido escindido entre los miembros de mordaza 38, 40. Como alternativa, un cirujano puede mover el saquito 22, incluyendo los miembros de mordaza 38, 40 adyacentes al tejido escindido, y agarrar el tejido escindido con los miembros de mordaza 38, 40.

Una vez que el tejido se coloca entre los miembros de mordaza 38, 40 la parte de base 41 del dispositivo de accionamiento se puede mover distalmente, que, a su vez, mueve los miembros de mordaza 38, 40 a lo largo del canal 48 del carril 46 hacia la parte distal cerrada 44 del saquito 22 y a la configuración cerrada (figura 4).

Un cirujano puede tirar entonces proximalmente del anillo tirador 28, lo que liga el saquito 22 (figura 5). Después de eso, el vástago interior 24, incluyendo el saquito ligado 22, se puede retirar de la cavidad corporal del paciente a través de conector de acceso 19.

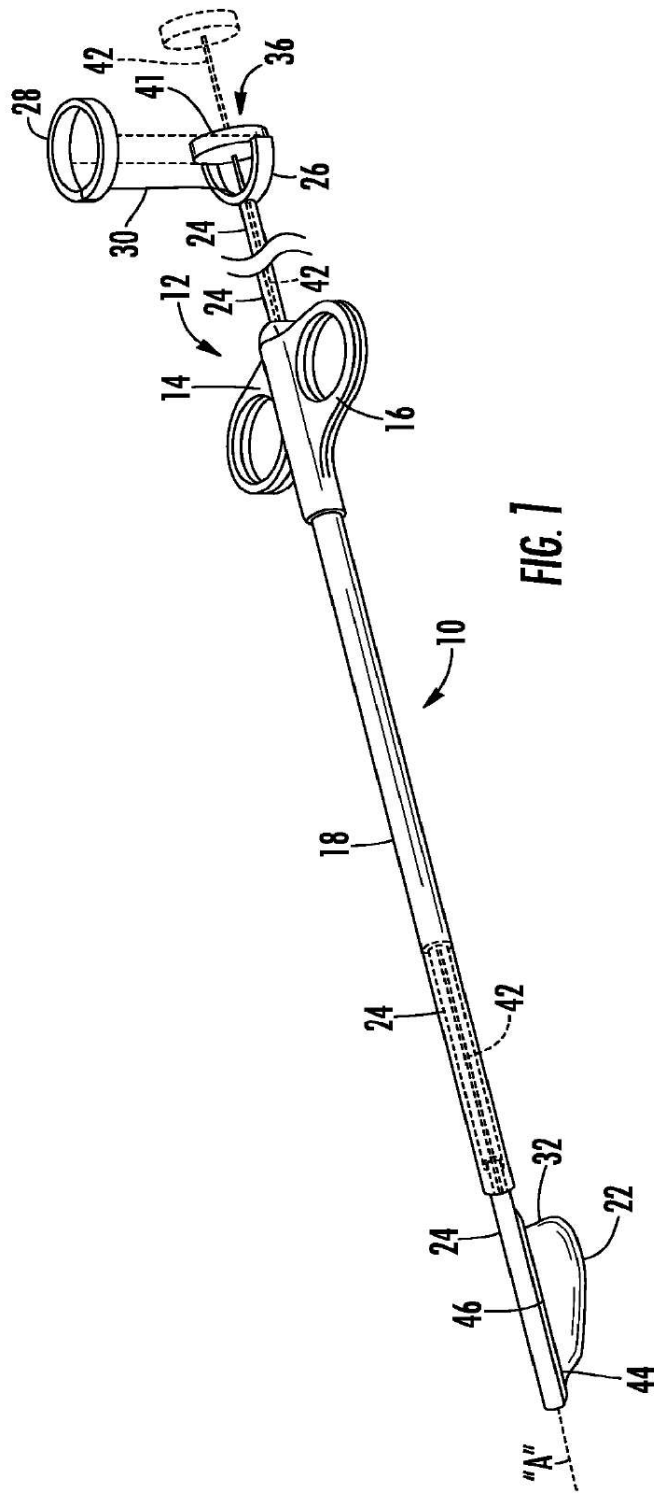
5 El dispositivo de recuperación de muestra 10 de la presente descripción permite a un usuario insertar tejido escindido (p. ej., muestras relativamente grandes de tejido escindido) dentro del saquito 22 mientras se mantiene la compacidad (p. ej., configuración desplegada) del saquito 22. Además, como se tira del tejido escindido adentro del saquito 22, se reduce, si no se elimina, la probabilidad de que el tejido escindido se aglomere cuando se está colocando dentro del saquito, que, a su vez, puede hacer más fácil la recuperación del saquito 22 a través de la incisión laparoscópica usualmente pequeña u conector de acceso 19.

10 De lo precedente y con referencia a los diversos dibujos de figuras, los expertos en la técnica apreciarán que también se pueden hacer ciertas modificaciones de la presente descripción sin apartarse del alcance de la misma. Por ejemplo, si bien los miembros de mordaza 38, 40 se han descrito en esta memoria como que se utilizan como dispositivo de acoplamiento de tejido, también se pueden utilizar otros dispositivos de acoplamiento de tejido. Por ejemplo, se puede utilizar cualquier tipo de aguja 56 (figura 6A), una sutura barbada 58 (figura 6B), un dispositivo de succión 60 (figura 6C) u otro dispositivo adecuado en lugar de los miembros de mordaza 38, 40. Como se puede apreciar, puede ser necesario hacer ciertas modificaciones al dispositivo de recuperación de muestra 10 para acomodar los diferentes dispositivos de acoplamiento de tejido implementados.

20 En realizaciones, se puede proporcionar uno o más miembros de soporte 50 (véase la figura 3 por ejemplo) a lo largo de una superficie del saquito 22 y se pueden configurar para facilitar el movimiento del saquito 22 a la configuración abierta. Por ejemplo, se puede extender una barra resiliente, alambre o algo semejante a lo largo de la superficie del saquito 22 que se proporciona opuesta a las paredes laterales 52, 54 del saquito 22. En esta realización particular, la barra y/o alambre se pueden tejer o conectar de otro modo a un interior o exterior del saquito 22.

REIVINDICACIONES

1. Un dispositivo de recuperación de muestra (10), que comprende:
un alojamiento (12) que incluye un vástago exterior (18) que se extiende distalmente desde el mismo;
un vástago interior (24) dispuesto dentro del vástago exterior y es desplegable desde el mismo, incluyendo el
5 vástago interior al menos un canal (48) y al menos un resorte (34), teniendo el al menos un canal al menos un
dispositivo de acoplamiento de tejido (38; 40; 56; 58; 60) colocados en el mismo para movimiento longitudinal a lo
largo del mismo; y
un saquito (22) acoplado a un extremo distal del vástago interior y el al menos un resorte para topar con una al
10 menos una parte del al menos un canal del vástago interior, incluyendo el saquito un extremo proximal abierto (32) y
un extremo distal cerrado (44) y movable mediante el al menos un resorte desde una primera configuración para
despliegue desde el vástago exterior a una segunda configuración para recibir tejido en el mismo;
donde el al menos un dispositivo de acoplamiento de tejido es movable dentro del saquito a lo largo del al menos un
canal del vástago interior para acoplar tejido y para tirar del tejido dentro del saquito.
2. Un dispositivo de recuperación de muestra según la reivindicación 1, en donde el al menos un canal del
15 vástago interior se proporciona en un carril (46) del vástago interior.
3. Un dispositivo de recuperación de muestra según la reivindicación 1 o la reivindicación 2, en donde el al
menos un dispositivo de acoplamiento de tejido es uno de un par de miembros de mordaza (38, 40), una aguja (56),
una sutura barbada (58) y un dispositivo de succión (60).
4. Un dispositivo de recuperación de muestra según cualquiera de las reivindicaciones 1 a 3, en donde el
20 dispositivo de recuperación de muestra incluye un dispositivo de accionamiento (36) que se configura para mover el
par de miembros de mordaza desde una configuración abierta para agarrar tejido a una configuración cerrada para
tirar del tejido dentro del saquito, configurado también el dispositivo de accionamiento para mover el par de
miembros de mordaza longitudinalmente a lo largo del vástago interior.
5. Un dispositivo de recuperación de muestra según cualquier reivindicación precedente, en donde el dispositivo
25 de recuperación de muestra incluye un asidero (28) de ligadura que incluye una ligadura (30) que se acopla al
extremo proximal abierto del saquito para ligar el saquito a una configuración ligada.
6. Un dispositivo de recuperación de muestra según cualquier reivindicación precedente, en donde el saquito
está en disminución hacia el extremo distal cerrado del mismo cuando el saquito está en la segunda configuración.



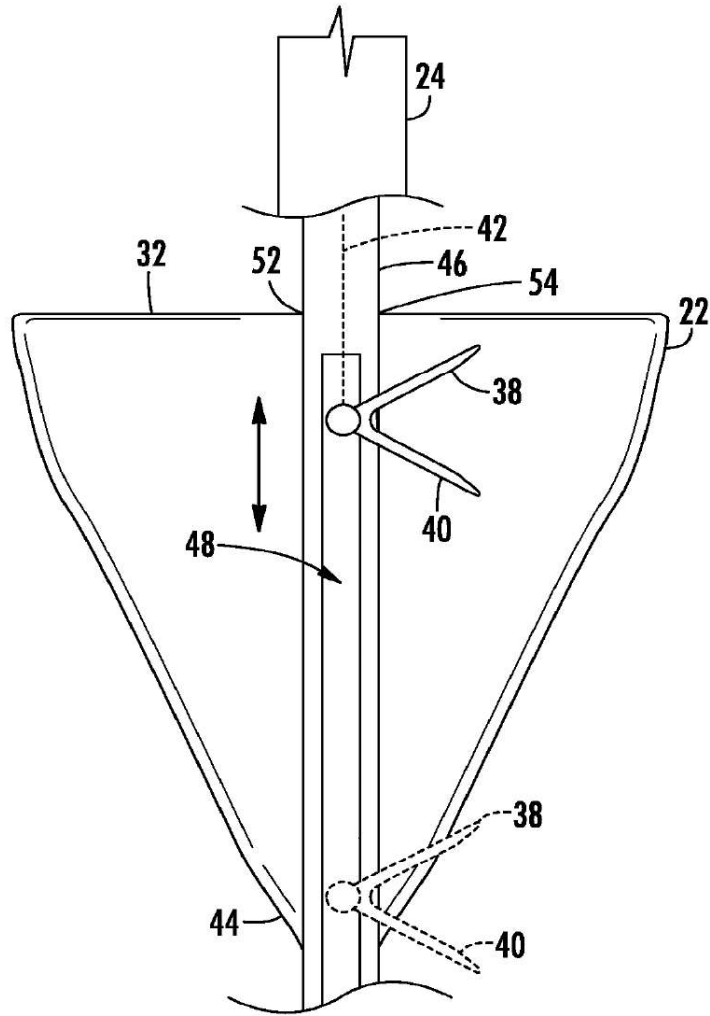


FIG. 2

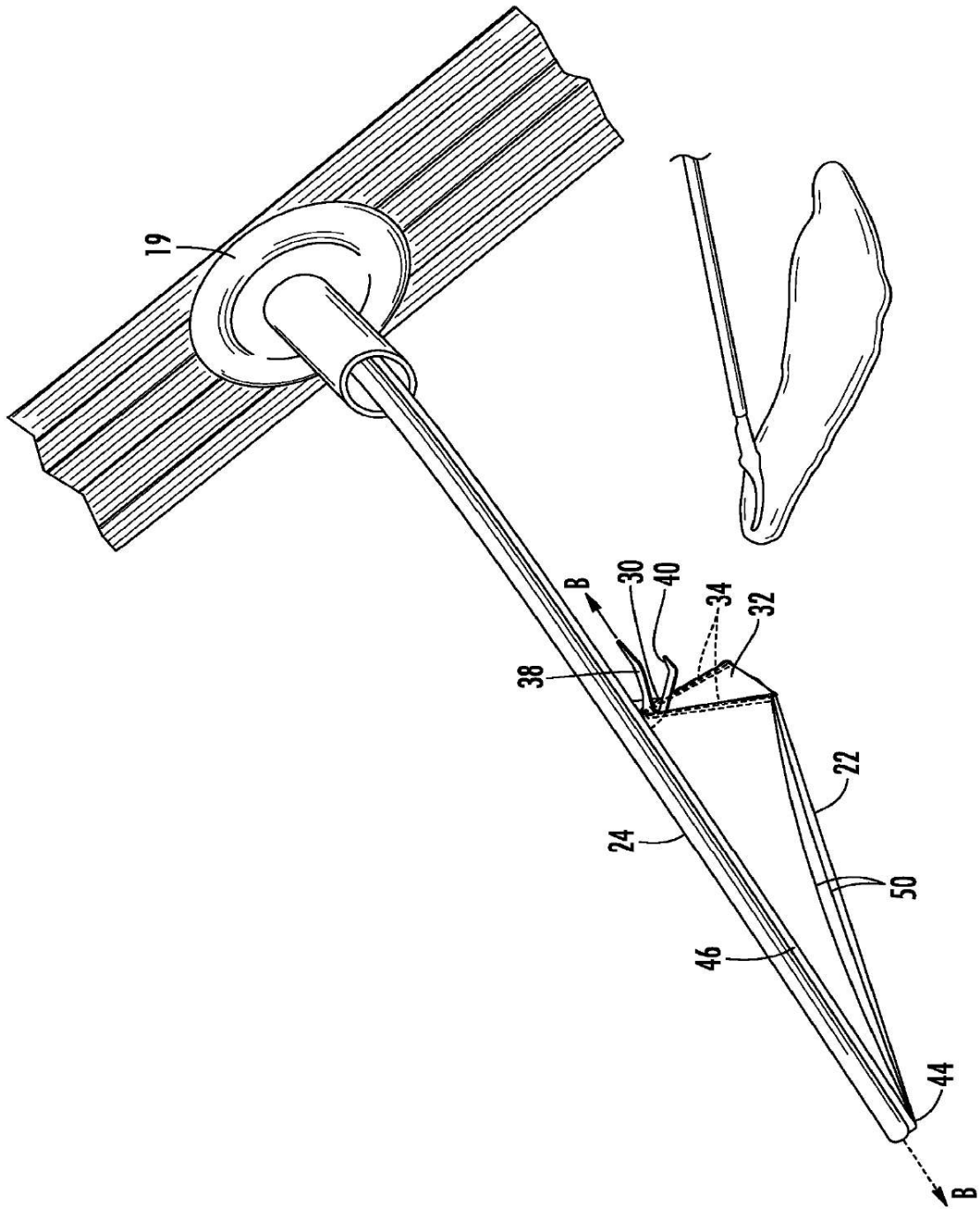


FIG. 3

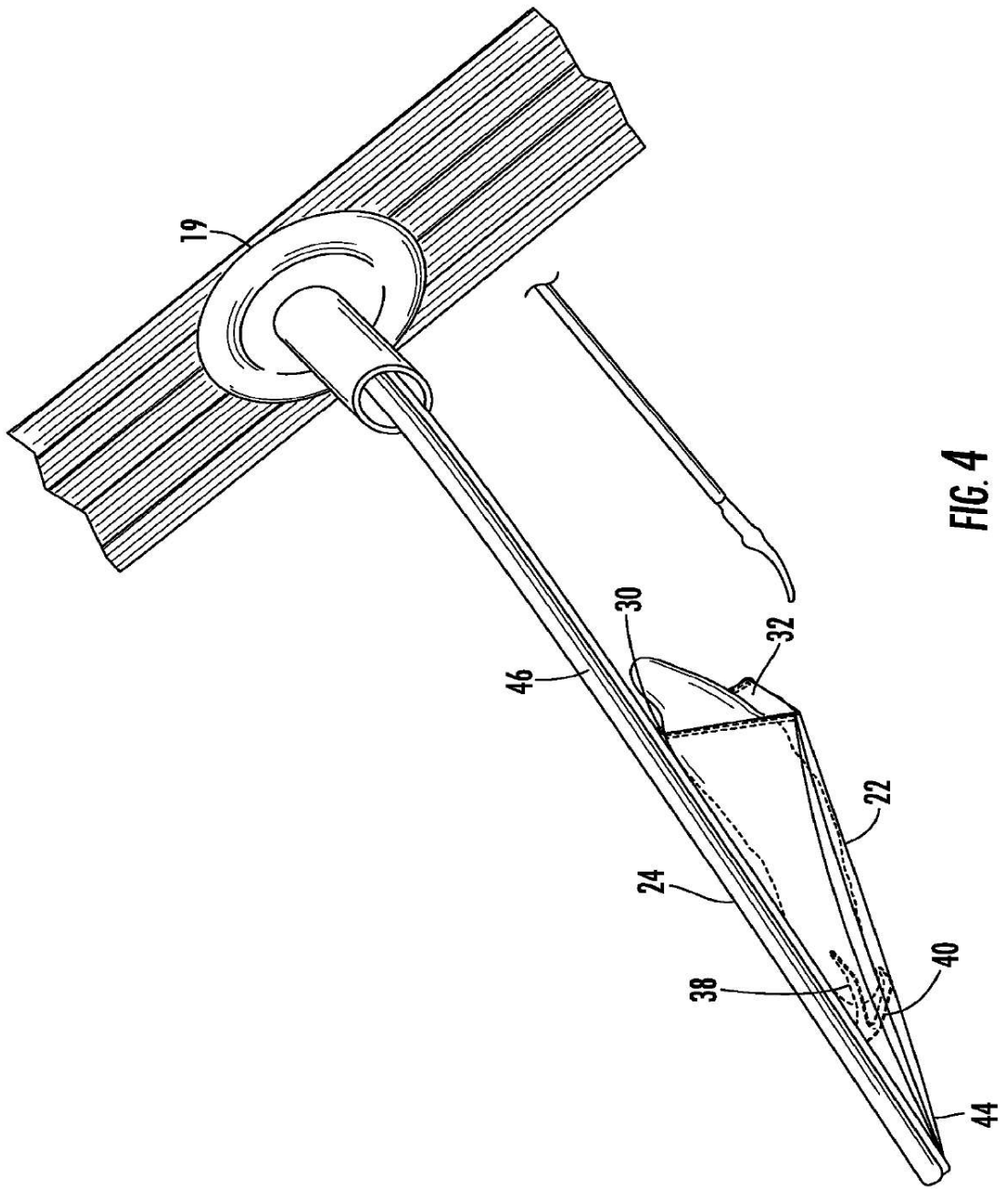


FIG. 4

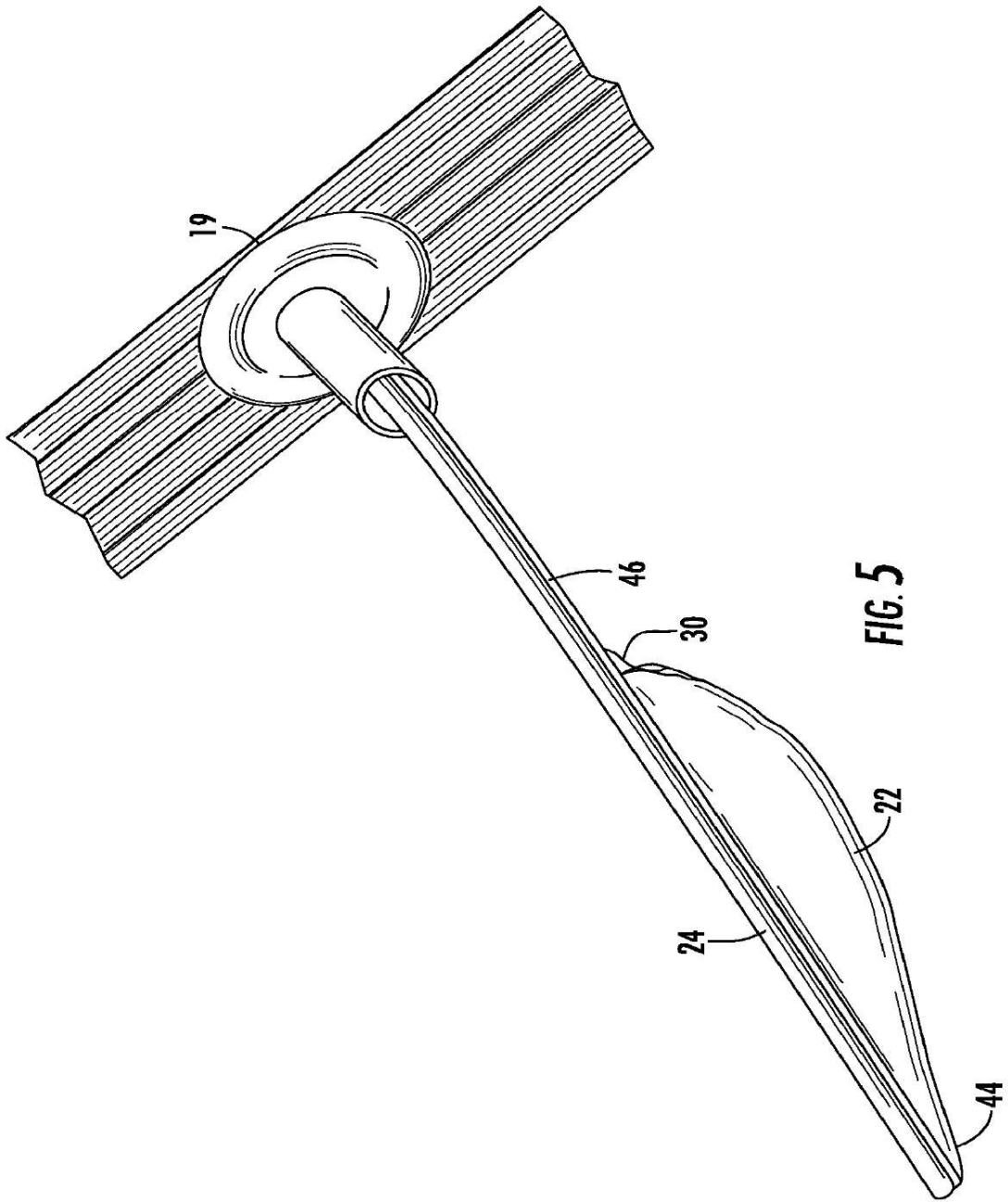


FIG. 5



FIG. 6A



FIG. 6B



FIG. 6C