

19



OFICINA ESPAÑOLA DE
PATENTES Y MARCAS

ESPAÑA



11 Número de publicación: **2 612 308**

21 Número de solicitud: 201531638

51 Int. Cl.:

A61C 13/00 (2006.01)

A61C 8/00 (2006.01)

12

PATENTE DE INVENCION

B1

22 Fecha de presentación:

12.11.2015

43 Fecha de publicación de la solicitud:

16.05.2017

88 Fecha de publicación diferida del informe sobre el estado de la técnica:

14.06.2017

Fecha de la concesión:

25.04.2018

45 Fecha de publicación de la concesión:

04.05.2018

73 Titular/es:

**I2 IMPLANTOLOGÍA, S.L. (100.0%)
C/ Núñez de Balboa 88
28006 Madrid (Madrid) ES**

72 Inventor/es:

CUADRADO DE VICENTE, Luis

74 Agente/Representante:

CARPINTERO LÓPEZ, Mario

54 Título: **Férula y procedimiento para la planificación de la cirugía de implantes dentales y/o colocación guiada de prótesis sobre implantes**

57 Resumen:

Férula y procedimiento para la planificación de la cirugía de implantes dentales y/o colocación guiada de prótesis sobre implantes.

La presente invención se refiere a una férula y a un procedimiento utilizados para obtener una óptima planificación de la cirugía de implantes dentales y/o colocación guiada de prótesis sobre implantes, en donde dicha férula cuenta con unos elementos marcadores (1) de la posición de las futuras piezas y con un sistema de referencia espacial (3) de forma que una vez fijada de forma removible al maxilar superior (4) y/o inferior (5) del paciente se realicen tanto una exploración radiológica como un escaneado de la boca del paciente con el fin de obtener otros tantos archivos digitales que, una vez alineados, proporcionen un imagen digital tridimensional de la boca del paciente lo más parecida a la realidad para que a partir de la cual el técnico o cirujano protésico pueda realizar la planificación implantológica.

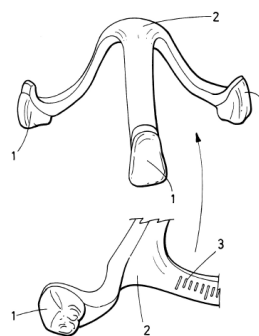


FIG.1

ES 2 612 308 B1

Aviso: Se puede realizar consulta prevista por el art. 37.3.8 LP 11/1986.

DESCRIPCION

Férula y procedimiento para la planificación de la cirugía de implantes dentales y/o colocación guiada de prótesis sobre implantes

5

Objeto de la invención

La presente invención se refiere a una férula destinada a ser colocada en la boca del paciente y que servirá para la planificación de la cirugía de los diferentes implantes dentales así como de la posterior colocación de las prótesis sobre dichos implantes.

10

Más concretamente, la férula de la invención tiene un diseño tal que puede fijarse al tejido blando o mucosa oral del maxilar superior o inferior del paciente para ser escaneado y que además comprende un material detectable mediante exploraciones radiológicas, proporcionando información de la futura posición de las piezas dentales de la prótesis definitiva del paciente.

15

La invención, además, recoge tanto el procedimiento de planificación de la cirugía guiada para la colocación de implantes dentales como el procedimiento de planificación de la prótesis definitiva que se le colocará al paciente sobre dichos implantes, ambos basados en la férula de la invención.

20

Antecedentes de la invención

Como es conocido, el campo de la odontología, y más concretamente el de la implantología dental ha experimentado un desarrollo continuo en los últimos años. Este desarrollo se debe, en gran medida, a la aparición de potentes herramientas software de diseño y de modernos sistemas de fabricación, que consiguen resultados sorprendentes tanto desde el punto de vista estético como desde el funcional, todo ello en un tiempo mínimo que permite a los pacientes recuperar la función masticatoria y estética en un corto periodo de tiempo.

30

Además, de la utilización de estas técnicas se derivan otras ventajas, entre las que se encuentra el disminuir el componente artesanal de la odontología en aquellas facetas o aspectos de los tratamientos en los que son cruciales la exactitud y precisión.

35

Este es el caso particular de la planificación de la cirugía para la colocación de los implantes dentales y/o el diseño de las prótesis que serán colocadas en dichos implantes, en donde la utilización de técnicas digitales de tomas de datos de la boca de los pacientes se ha convertido en una práctica cada vez más extendida por su elevada fiabilidad y buenos resultados.

Esta mayor fiabilidad y exactitud solo ha sido posible tras la integración y tratamiento computarizado de los procesos de diseño y fabricación en los que ambos elementos, software y hardware, trabajan con máxima exactitud.

Así, de forma general, se tiene que las principales fases de la rehabilitación dental con implantes son las siguientes:

- Una primera fase en la que sobre la encía del paciente se colocan los implantes que sirven de anclaje para las prótesis de las piezas dentales que necesitan ser substituidas;
- Una segunda fase de toma de muestras y medidas de la boca del paciente a partir de las cuales se elaboran los modelos dentales o réplicas de la boca con los implantes ya colocados;
- Una tercera fase en donde, a partir del modelo de la fase anterior, se construye la prótesis destinada a substituir a la pieza dental y que quedará fijada al implante de la primera fase y; finalmente
- Una cuarta fase de colocación de la prótesis en la boca.

Como resulta evidente, la evolución temporal y el buen funcionamiento del conjunto formado por el implante y la prótesis en la boca del paciente dependerán en gran medida del diseño y fabricación de las prótesis y, por lo tanto, de la etapa de fabricación de la misma, la cual empieza por la toma de medidas de la boca del paciente, que debe de ser lo más exacta posible.

Sin embargo, hasta hace poco tiempo o incluso todavía hoy en día en algunos sistemas odontológicos muy tradicionales, tanto la planificación de la cirugía para la colocación de los implantes dentales como el diseño de las prótesis que serán colocadas en dichos implantes, partía de una primera toma de impresión u obtención de datos de la boca del paciente

totalmente manual, a partir de la cual se obtenía un modelo de la boca del paciente sobre el que a continuación se diseñaban las prótesis.

5 Más concretamente, esta conocida técnica consiste en hacer morder al paciente un material deformable tipo silicona, sobre el que se quedarán grabadas o marcadas las posiciones y formas de las piezas dentales y, sobre todo, la de unos elementos de transferencia que señalan la posición del implante sobre el cual luego se fijará la prótesis. Normalmente, los modelos físicos de la boca se realizan en escayola y la réplica de los implantes en alguna aleación metálica.

10

Sin embargo, también es conocido que esta obtención de datos es defectuosa debido, tanto a las deformaciones producidas al retirar el material deformable tipo silicona de la boca del paciente y durante el desmoldeo del modelo de escayola, como a las características de los materiales utilizados, los cuales presentan diferentes tolerancias y grados de contracción no uniformes. Todos estos defectos del procedimiento introducen errores en la posición de los implantes que derivan en una colocación final de los implantes en boca defectuosa o incluso perjudicial para el paciente.

15

Con el fin de evitar esos errores, en dicho proceso de planificación se introdujo la utilización de escáneres de laboratorio que digitalizaban el modelo de escayola creado a partir de la impresión tradicional antes mencionada, lo que permitía reducir en parte los errores cometidos en el proceso completamente manual antes descrito.

20

Esta técnica, si bien se emplea actualmente, no es del todo recomendable al depender todavía del proceso manual de la toma de impresión, lo que la hace adolecer de una falta de precisión adecuada que puede derivar en un trabajo no del todo satisfactorio.

25

Así, para solucionar este problema y minimizar al máximo los errores en la toma de datos, se emplean los escáneres intraorales, los cuales permiten obtener información digital detallada tanto la geometría de la boca en sí misma como la de las piezas dentales y los implantes que pueda tener colocados el paciente. Posteriormente, dicha información se transforma en un archivo digital con el que a través del software correspondiente se podrá trabajar para crear un modelo digital de la boca del paciente que posteriormente podrá materializarse en un modelo físico exacto por medio de tecnologías de prototipado rápido,

30

fresado, etc.

No obstante, las actuales técnicas dentales van incluso más allá de la mera recreación digital de la boca del paciente para construir un molde sobre el que trabajar o de la fabricación de las propias piezas dentales, pues consisten tanto en la planificación de la 5 cirugía mediante los denominados sistemas o técnicas de cirugía guiada (CG) por medio de la cual se colocarán los diferentes implantes dentales, así como la planificación de la colocación posterior de las prótesis sobre dichos implantes mediante los denominados sistemas de prótesis guiada (PG).

10

Concretamente, los actuales sistemas de CG y PG están compuestos de un software que permite la colocación virtual de implantes dentales en los archivos de planificación que hemos proporcionado a este software. Además, en muchos de ellos ya se puede diseñar las prótesis que se van a colocar al paciente al finalizar la colocación real de los implantes en el 15 paciente y que irán fijas a los mismos implantes.

Por lo tanto, se hace de nuevo especialmente relevante que el proceso sea de máxima exactitud o de lo contrario se llevará a cabo una colocación clínica de implantes defectuosa que podrá causar molestias o incluso daño al paciente o, simplemente, las prótesis 20 diseñadas y elaboradas dentro de ese software de CG no podrán ser colocadas al finalizar la cirugía real.

De hecho, el propio concepto de cirugía guiada CG sobre implantes está cambiando ya que, en realidad, el único fin de colocar los implantes de forma guiada es el de situarlos en la 25 posición óptima que marque la futura prótesis del paciente y, la mayoría de las veces, poder colocar dichas prótesis guiadas al finalizar la intervención de colocación de los implantes. Así, la forma más correcta de denominar a estas nuevas técnicas sería la de sistemas de prótesis guiada sobre implantes.

30 Estas nuevas técnicas, se basan por lo tanto en una óptima adquisición de datos de cara a poder construir lo más fielmente posible el modelo digital de la boca del paciente y planificar tanto la cirugía como el diseño de las prótesis.

Fruto de la importancia que tiene situar convenientemente en el espacio bucal todos los

elementos con el fin de crear un modelo digital fiel a la realidad, se han desarrollado técnicas que ayudan a posicionar de forma óptima los implantes ya colocados, para lo que se utilizan elementos radiopacos bien posicionados sobre los implantes o bien incluso introducidos dentro de dichos implantes, de forma que sean detectados en las pruebas radiológicas y su posición pueda ser perfectamente determinada por el software de tratamiento de datos utilizado. Ejemplo de algunas de esas técnicas pueden verse en, por ejemplo, ES 2364393 o ES 2431313.

No obstante, de cara a planificar tanto la cirugía como el diseño de las prótesis últimamente se utilizan técnicas que combinan imágenes digitales obtenidas por medio de diferentes sistemas. Más concretamente, se combinan imágenes obtenidas por un lado mediante técnicas radiológicas (RX, TAC, CBCT, etc.) y, por otro, con las obtenidas mediante escáneres de superficie. Así, una vez obtenida toda la información, el sistema combina o alinea los diferentes tipos de imágenes obtenidos con los dos sistemas con el fin de conseguir un ajuste óptimo “best-fit” entre ellas, con el que posteriormente crear un modelo virtual exacto de la boca del paciente, no sólo a nivel externo (morfología de la cavidad bucal, encías, piezas existentes, etc.), sino también de la estructura maxilofacial y el lecho óseo de dicho paciente.

Así, el flujo de trabajo de estas técnicas es, de forma general, el siguiente:

1. Adquisición de datos de la boca del paciente mediante:

a. Un escaneado para obtener los datos de la encía, implantes y piezas existentes en la boca del paciente, que generará archivos 3D tipo STL o similar.

Esto, como ya se ha dicho, puede realizarse dos formas:

i. Obteniendo impresiones convencionales para realizar un modelo en escayola de la boca del paciente y escanear posteriormente dicho modelo en el laboratorio dental; o

ii. Utilizando un escáner intraoral.

b. Una prueba radiológica (RX, TAC, CBCT, etc.) para obtener información sobre la estructura ósea del paciente.

2. Combinación o alineación (best-fit) de los archivos obtenidos por medio de las

técnicas anteriores para crear un modelo virtual lo más exacto posible.

5 Esta alineación de los archivos, también denominada “best – fit”, se realiza bien manualmente por el técnico-dentista o bien de forma automática si el software lo permite. En ambos casos, dicha alineación se basa en la búsqueda de puntos en común entre las imágenes obtenidas de forma radiológica o mediante el escáner de forma que el sistema pueda superponerlas o, utilizando el término inglés, que el sistema realice el pegado o cosido “Stiching/matching” de las imágenes para componer la imagen completa final. Estos puntos en común pueden ser piezas
10 dentales, los propios implantes o partes de los implantes, etc.

Sin embargo, aun dejando a un lado los casos en los que los datos no son del todo precisos si el escaneo se realiza sobre el modelo de escayola antes indicado (ver punto 1.a.i), todavía estas modernas técnicas adolecen aún de varios inconvenientes importantes que
15 hacen que el resultado no sea óptimo.

Por un lado, uno de los motivos que derivan en un resultado no óptimo es que la fase de alineación de los diferentes archivos digitales (best-fit) es errónea debido a que los desarrollos software de planificación implantológica no pueden realizar bien la alineación en
20 los casos en los que hay pocos elementos de referencia, lo que sucede cuando el paciente dispone de muy pocas piezas dentales.

Esto se debe, principalmente, al hecho de que zonas continuas de la boca del paciente, con la misma tonalidad y sin irregularidades, como por ejemplo una zona de encía, no
25 proporcionan información suficiente para que durante el escaneo el sistema pueda discriminar entre puntos cercanos parecidos y realizar un pegado o “stiching/matching” correcto de cada una de las imágenes obtenidas por el escáner, obteniendo una imagen virtual final distorsionada y, por ende, una incorrecta alineación posterior con la imagen virtual proveniente de la prueba radiológica.

30 Por otro lado, un caso aún más desfavorable es cuando el paciente es edéntulo total, es decir, no cuenta con ninguna pieza dental en su boca. En esas condiciones es prácticamente imposible obtener una imagen fiable a través del escáner que posteriormente pueda alinearse con las imágenes radiológicas. En otras palabras, la imagen digital obtenida

por medio del escáner no contiene información ni puntos de referencia algunos que permitan al programa o al técnico – dentista alinear esta imagen con la obtenida radiológicamente para obtener un modelo digital completo que permita la planificación de la cirugía para colocar los implantes.

5

Hasta el momento, en el estado de la técnica este problema se está solucionando de una forma principalmente artesanal y, por ende, poco preciso. Por este motivo, los resultados obtenidos para este tipo de pacientes son muy pobres.

10

Concretamente, el método empleado actualmente consiste en la realización de una prótesis en resina de la boca del paciente por el método tradicional antes descrito. A esa prótesis, se le añaden marcadores detectables mediante exploraciones radiológicas. A continuación se realizan sendas exploraciones radiológicas, una a la prótesis por separado y otra a la boca del paciente con la prótesis colocada. Dado que los dos archivos tienen como elementos en común los marcadores ya es posible realizar el alineamiento entre las dos imágenes digitales.

15

Sin embargo, el hecho de que se utilicen sólo imágenes radiológicas va en detrimento de la precisión, pues los archivos obtenidos a partir de las exploraciones radiológicas son de menor precisión y exactitud que los archivos tipo STL que proporcionan los escáneres. Por este motivo, la férula para la cirugía guiada que se obtendrá a partir de las imágenes digitales obtenidas sólo por medio de las exploraciones radiológicas también será menos precisa.

20

Además, como es evidente, a lo anterior se suma la falta de exactitud provocada por la utilización de impresiones manuales debido a los problemas inherentes a esta técnica anteriormente comentados.

25

Descripción de la invención

30

La férula y procedimiento para la planificación de la cirugía de implantes dentales y/o colocación guiada de prótesis sobre implantes de la presente invención soluciona los problemas anteriormente citados del estado de la técnica y además se constituye como una herramienta y método de trabajo versátil, adaptable a cada usuario y personalizable, por lo

que consigue un elevado grado de precisión y unos resultados óptimos.

Concretamente, gracias tanto a la férula como al procedimiento de la invención se establece un nuevo protocolo odontológico, tanto para cirugía guiada de implantes dentales, como
5 para el diseño de prótesis dentales.

Más concretamente, la férula de la invención está destinada a ser fijada de forma temporal al maxilar superior o inferior del paciente y que comprende al menos un elemento marcador de la posición futura de las prótesis de piezas dentales que llevará el paciente.
10 Concretamente, posicionando al menos un elemento marcador en la férula de la invención se tendrá información suficiente sobre puntos básicos de dicho diseño tales como la dimensión vertical, la oclusión y plano vestibular, así como la posición estética dental.

Aún más concretamente, la dimensión vertical se refiere al espacio que ocupan los dientes y encías superiores e inferiores. Así, si por ejemplo sólo se tiene colocada la férula en el
15 maxilar inferior, faltando la superior, dicha férula inferior marca también la dimensión vertical que debe de ocupar la superior, es decir, el espacio disponible por debajo de ella. Dicho de otro modo, cualquiera de las dos férulas, superior o inferior, marcará el espacio vertical disponible.

20 Por otro lado, la férula de la invención también da información sobre la oclusión, es decir, la forma de articular los dientes de arriba respecto a los de abajo.

Por último, gracias a la férula de la invención se define el plano vestibular de los dientes,
25 pues la posición de la cara externa del elemento o los elementos marcadores de la férula informa del arco dental o posición que deben ocupar los dientes en sentido antero-posterior (o, dicho de otro modo, vestíbulo – lingual) y además está limitado por la dimensión vertical y la oclusión.

30 En otras palabras, al contar con elementos marcadores de la posición de las futuras piezas, la férula de la invención da información sobre el espacio que ocupa cada arcada dental (encía y dientes) a la vez que informa al técnico de laboratorio del espacio que tiene disponible para colocar las demás piezas y por tanto de cómo van a contactar con las piezas que tenga el paciente en el otro maxilar antagonista (oclusión) y la posición anteroposterior

de las mismas. En definitiva, la férula trasmite cuál es el espacio a restaurar y rellenar de dientes, por lo que si el paciente es edéntulo total será necesario marcar el espacio disponible utilizando sendas férulas, una para cada maxilar.

5 En cuanto a los elementos marcadores, en el caso de ser varios estos se encuentran relacionados entre sí a través de una zona de unión que asegura que la posición relativa entre ellos no varíe como consecuencia de su manipulación y donde dicha zona de unión además permite la fijación de la férula al maxilar del paciente. Por otro lado, dicha zona de unión comprende además a su vez un sistema de referencia espacial que, según se
10 explicará más adelante, por un lado facilita la toma de datos y por otro servirá de sistema de control de la exactitud del resultado obtenido.

Además, dichos elementos marcadores a su vez comprenden un material radiopaco, es decir, detectable por medio de pruebas radiológicas de forma que, como también se
15 explicará más adelante, la información que proporcionan sobre la posición de las futuras prótesis que llevará el cliente sea detectable mediante pruebas de radiodiagnóstico.

Así pues, una vez creadas las férulas con la posición de al menos dos piezas dentales que llevará el paciente en el futuro, se seguirá el siguiente procedimiento:

- 20
- Fijación de la férula por su zona de unión al maxilar superior y/o al maxilar inferior a través de medios de fijación removibles;
 - Realización de una exploración o estudio radiológico del maxilar o maxilares del paciente mediante CBCT, TAC o similar, obteniendo un archivo que contendrá la
25 información de la posición futura de las prótesis que llevará el paciente señalada por los elementos marcadores de la férula;
 - Realización de un escaneado de la boca del paciente, bien mediante escáner intraoral directo o bien escaneo de un modelo de escayola, para la adquisición de imágenes y datos del maxilar y que por lo tanto contiene también las imágenes de la
30 férula de la invención con sus correspondientes elementos marcadores de la férula;
 - Retirada de la férula;

Como resultado se obtienen dos archivos digitales de la boca del paciente:

- Un archivo obtenido mediante la prueba radiológica con la información sobre el lecho óseo y, en el caso de que el paciente cuente con piezas dentales o implantes también con ellos; y

5 - Otro archivo obtenido mediante el escáner con información fotográfica de la cavidad oral con sus diferentes tejidos, piezas dentales o implantes si los hubiere.

Además, cada uno de estos archivos contendrá, gracias a la férula de la invención, información sobre la posición de las futuras piezas del paciente, de la oclusión y la relación intermaxilar proporcionada por los elementos marcadores de la férula.

10

A continuación, se importarán ambos archivos al programa software de cirugía guiada, el cual procederá a la alineación o “best – fit” de ambos archivos para crear la imagen tridimensional digital completa de la boca del paciente incluyendo, gracias a los elementos marcadores de la férula, la posición definitiva tridimensional de las piezas dentales del

15 paciente en cuanto a estética, oclusión y dimensión vertical intermaxilar, lo que permitirá al doctor técnico protésico realizar la planificación implantológica correcta.

20

Además, como ya se dijo, la zona de unión de la férula al maxilar del paciente, que a su vez también constituye la unión de los elementos marcadores entre sí, comprende un sistema de referencia espacial que por un lado facilita la toma de datos y por otro sirve de sistema de control de la exactitud del resultado obtenido.

25

Más concretamente, dicho sistema de referencia, facilita la tarea del escaneado pues constituye una irregularidad del material del que están compuestos los elementos marcadores, lo que permite al software del sistema identificar más rápidamente cada uno de los puntos, mejor que si se tratase de un elemento continuo, sin marcas, como sucede con la propia encía del paciente, que como se dijo presenta pocas irregularidades estructurales, tonales, etc. entre puntos inmediatamente continuos.

30

A esta mayor rapidez y mejor identificación durante el escaneado contribuyen también, como es lógico, los propios elementos marcadores, que serán fácilmente detectables por el escáner, especialmente si, por ejemplo, se materializan en un color diferente al del resto de elementos, tanto de la propia férula como de la boca del paciente.

5 Siguiendo con la doble utilidad del sistema de referencia espacial se tiene que, además de facilitar el escaneado por “deshomogenizar” la superficie a escanear, constituyen un sistema de control de la exactitud del resultado obtenido, pues al comprobar el resultado de dicho escaneo, es decir, la imagen digital de la boca del paciente, se podrá comprobar si dicho sistema de referencia aparece o no distorsionado, tanto en su posición como en su forma, lo que de suceder indicará que el escaneo no ha sido satisfactorio y por lo tanto la imagen digital obtenida no es fiel a la realidad, introduciendo errores que de mantenerse darían lugar a una posterior alineación (best-fit) incorrecta con el archivo procedente de la prueba radiológica y, por ende, a un modelo digital final de la boca del paciente erróneo que redundará en una planificación de la cirugía y diseño de las prótesis erróneos.

Así, gracias a la utilización de la férula y procedimiento de la presente invención, es posible:

- Realizar un escaneo de forma rápida y fiable;
- Comprobar que los archivos procedentes del escaneo son correctos y
- Realizar una alineación perfecta (best-fit) entre los archivos procedentes del escaneo y los de la prueba radiológica, incluso en los casos complejos de pacientes con pocas o ninguna (edéntulos totales) pieza dental.

20 A partir de ahí el doctor técnico protésico o cirujano podrá planificar virtualmente el caso con ayuda del software correspondiente, es decir, procederá con:

- El diseño de las prótesis provisionales;
- La colocación virtual de los implantes y, finalmente, cuando todo sea correcto,
- Creando la férula quirúrgica virtual que contiene los elementos necesarios para realizar un fresado seguro de los implantes, quedando estos en la posición planificada y pudiendo, por tanto, colocar las prótesis provisionales diseñadas en el primer paso.

30 Posteriormente, dicha férula quirúrgica virtual podrá ser fabricada por medio de cualquier sistema conocido como fresado, prototipado rápido, etc., para comenzar el tratamiento odontológico real en la boca del paciente.

Descripción de los dibujos

Para complementar la descripción que se está realizando y con objeto de ayudar a una mejor comprensión de las características de la invención, se acompaña a la presente memoria descriptiva, como parte integrante de la misma, de un juego de dibujos, en los que con carácter ilustrativo y no limitativo se ha representado lo siguiente:

La figura 1.- Muestra una vista en perspectiva de la férula de la invención para el caso en el que comprende tres elementos marcadores y está destinada a colocarse en el maxilar superior, así como un detalle del sistema de referencia espacial situado sobre uno de los brazos de la zona de unión.

La figura 2.- Muestra una vista esquemática en planta inferior de la férula de la invención de la figura 1 colocada sobre el maxilar del paciente.

La figura 3.- Muestra una vista esquemática en alzado frontal de la boca del paciente donde la férula de la invención de la figura 1 está colocada sobre el maxilar superior y donde se observa cómo ésta define la futura colocación de las prótesis y la oclusión sobre el maxilar inferior, el cual cuenta con piezas dentales propias.

La figura 4.- Muestra una vista esquemática en perspectiva de la férula de la invención para el caso en el que comprende tres elementos marcadores y está destinada a colocarse en el maxilar inferior, así como un detalle del sistema de referencia espacial situado sobre el faldón de la zona de unión.

La figura 5.- Muestra una vista esquemática en planta superior de la férula de la invención de la figura 1 colocada sobre el maxilar del paciente.

La figura 6.- Muestra una vista esquemática en alzado frontal de la boca del paciente en el caso en el que tanto el maxilar superior como el inferior cuentan con la férula de la invención.

Realización preferente de la invención

A la vista de las mencionadas figuras y de acuerdo con la numeración adoptada, se puede observar en ellas un ejemplo de realización preferente de la invención, la cual comprende las partes y elementos que se indican y describen en detalle a continuación.

Concretamente, como ya se ha dicho, la férula comprende al menos un elemento marcador (1) que da o dan información sobre la posición futura de otras tantas prótesis que llevará el paciente y que podrán materializarse en diferentes materiales, como por ejemplo resina.

Para ser detectados por las pruebas radiológicas, estos marcadores (1) comprenderán además un material radiopaco, como por ejemplo sulfato de Bario, que mezclado en una proporción en peso de por ejemplo el 10% de forma homogénea con la resina o el material en la que se fabrica la férula proporcionará información relativa a la dimensión vertical, oclusión y plano vestibular, así como la posición estética dental.

Por otro lado, según una posible realización, no sólo los marcadores (1) sino toda la férula podrá incorporar el material radiopaco homogéneamente mezclado en su composición de forma que toda ella sea detectable durante la prueba radiológica, lo cual permitirá obtener información adicional que permitirá, por ejemplo, realizar la alineación entre los archivos basándose en otras posiciones diferentes a las que constituyen las piezas dentales a restaurar.

Según una realización preferente de la invención, dichos elementos marcadores (1) estarán constituidos por formas geométricas tales como un cilindro o un prisma de sección triangular, cuadrada, etc., que gracias a sus vértices y aristas bien definidos marcarán con exactitud los puntos básicos del diseño antes mencionados: dimensión vertical, oclusión y plano vestibular, así como la posición estética dental.

Alternativamente, dicho elemento o elementos marcadores (1) podrán presentar la forma definitiva del diente con la que posteriormente se fabricará la prótesis sobre implante tal y como se muestra en el ejemplo mostrado en las figuras.

Los elementos marcadores (1) se encuentran además relacionados entre sí a través de una

zona de unión (2) que asegura que la posición relativa entre ellos no varíe como consecuencia de su manipulación, colocación en el maxilar del paciente, etc.

Dicha zona de unión (2) cumple, como se ha dicho, con una doble función, pues además de constituir la unión entre los elementos marcadores (1), es la zona a través de la cual se fija la férula al maxilar superior (4) o inferior (5) del paciente durante la exploración radiológica y escaneado.

Así, la zona de unión (2) presenta una forma tal que garantiza un ajuste perfecto sobre el tejido blando de ambos maxilares (4,5), concretamente:

10

- En el caso de que la férula se destine a ser fijada sobre el maxilar superior (4) del paciente, tal y como se muestra especialmente en las figuras 1 y 2, la zona de unión (2) presenta, según una realización preferente mostrada en las figuras, una forma con brazos que, en función del número de elementos marcadores (1) con los que cuenta dicha férula, presentarán forma de cruz, estrella, etc.

15

- En el caso de que la férula se destine a ser fijada sobre el maxilar inferior (5) del paciente, tal y como se muestra especialmente en las figuras 4 y 5, la zona de unión (2) presenta, según una realización preferente mostrada en las figuras, una forma de faldón destinado también a ajustar sobre el tejido blando.

20

En ambos casos, la fijación de la férula y el maxilar (4,5) del paciente podrá realizarse, por ejemplo, con la ayuda de uno o varios tornillos de osteosíntesis, "pins" o similares no representados, siempre que se garantice su estabilidad en la boca. Asimismo, otra posibilidad es la de que dicha fijación entre férula y maxilar (4,5) se realice mediante adhesivos de uso médico del tipo del cianoacrilato. Además, estos dos sistemas de fijación, tornillos y adhesivos, podrán combinarse para lograr una óptima estabilidad de la férula en boca.

25

Por otro lado, la zona de unión (2) comprende a su vez un sistema de referencia espacial (3) destinado tanto a facilitar la toma de datos durante el escaneado permitiendo al escáner una mejor lectura, así como a servir de sistema de control de la exactitud y correcto dimensionado de la imagen obtenida durante dicho escaneado.

30

Según una realización preferente mostrada en los detalles de las figuras 1 y 4, el sistema de referencia espacial (3) está formado por una escala graduada en cualquier unidad de longitud, por ejemplo en milímetros, de tal forma que permita comprobar si en la imagen digital obtenida se mantiene la proporción de dicha escala o ésta presenta deformaciones o errores y, al mismo tiempo, gracias a la irregularidad que la propia escala representa en relación con la zona de unión (2) sobre la que se incorpora y/o la encía del paciente, constituya una heterogeneidad superficial fácilmente detectable por el escáner.

La férula de la invención, podrá fabricarse de varias formas, entre ellas, preferentemente:

10

1.- A partir de modelos de estudio del paciente obtenidos con impresiones convencionales del maxilar del paciente, en los cuales se ha realizado un diseño convencional (un montaje de dientes) de la prótesis final del paciente; en donde además:

15

- Se eliminan las piezas que no se consideren necesarias para transmitir la información señalada anteriormente, usando sólo aquellas situadas estratégicamente y que por lo tanto si contienen dicha información.
- A continuación, estas piezas necesarias para transmitir la información se sustituyen por los elementos marcadores (1) con material radiopaco conectados entre ellos por la zona de unión (2) en resina o similar.

20

Así, como ya se comentó anteriormente, el diseño final de la férula dependerá de si va a situarse sobre el maxilar superior (4), en cuyo caso estarán dispuestos en la zona de unión (2) como una serie de brazos en forma de cruz, estrella, etc. dependiendo del número de elementos marcadores (1).

25

En el caso de que la férula se destine a ser fijada sobre el maxilar inferior (5) del paciente, la zona de unión (2) presenta, según una realización preferente mostrada en las figuras, una forma de faldón destinado también a ajustar sobre el tejido blando.

30

2.- Mediante diseño digital a partir de un archivo procedente de un escáner intraoral o de laboratorio, en donde:

- Se procede a la toma de registros mediante un escáner intraoral, directamente de la boca del paciente y, en el ordenador, mediante un software de diseño CAD, se crea la férula de la invención con los mismos pasos que se han descrito para la vía convencional señalada en el punto 1 anterior. En este caso la férula será imprimida mediante una impresora 3D, un equipo de sinterizado láser, un dispositivo externo de fresado, etc.; o
- Se procede a la toma de registros mediante un escáner de sobremesa o laboratorio. Para ello, se realiza una toma de impresiones convencional y se procedería a fabricar un modelo de estudio en escayola o resina. Este será posteriormente escaneado mediante el escáner de sobremesa, creando así un archivo que puede ser importado al software de diseño CAD, iniciándose el mismo flujo que en el caso de proceder del escáner intraoral del punto anterior.

15

Además, en ambos casos 1 y 2, como ya se dijo, no sólo los elementos marcadores (1), sino toda la férula, podrá incorporar el material radiopaco de forma que toda ella sea detectable durante la prueba radiológica, lo cual permitirá obtener información adicional.

20

Por otro lado, también en ambos tipos o formas de fabricación o en cualquier otro utilizado, la relación entre los elementos marcadores (1) gracias a la zona de unión (2) se llevará a cabo de manera que se creen amplias zonas libres entre dichos elementos marcadores (1), dejando así sin cubrir en la boca del paciente la mayor parte de la encía, donde se colocarán los implantes. Dicho de otra forma, la férula de la invención presentará libre de elementos marcadores (1) aquellas zonas de apoyo mucoso sobre la boca del paciente en donde se van a colocar los implantes, la prótesis, o donde ya se encuentran colocados previamente los implantes de forma que no supongan una interferencia.

25

30

Una vez creadas la/las férulas se seguirá el procedimiento anteriormente descrito:

- Fijación de la férula por su zona de unión al maxilar superior (4) y/o al maxilar inferior (5) a través de medios de fijación removibles;
- Realización de una exploración o estudio radiológico del maxilar o maxilares (4,5) del paciente mediante CBCT, TAC o similar, obteniendo un archivo que contendrá la

información de la posición futura de las prótesis que llevará el paciente señalada por los elementos marcadores de la férula;

- Realización de un escaneado de la boca del paciente, bien mediante escáner intraoral directo o bien escaneo de un modelo de escayola, para la adquisición de imágenes y datos del maxilar y que por lo tanto contiene también las imágenes de la férula de la invención con sus correspondientes elementos marcadores de la férula;
- Comprobado de si la imagen digital obtenida por escaneado presenta errores por medio del sistema de referencia espacial (3) de la férula.
- Obteniendo como resultado dos archivos digitales de la boca del paciente, uno mediante la prueba radiológica y otro mediante el escáner y ambos con información sobre la posición de las futuras piezas del paciente proporcionada por los elementos marcadores (1), archivos que a continuación serán alineados (best-fit) para crear la imagen tridimensional digital completa y exacta de la boca del paciente, lo que permitirá al doctor técnico protésico realizar la planificación implantológica correcta.
- Retirada de la férula;

20

25

30

REIVINDICACIONES

- 1.- Férula para la planificación de la cirugía de implantes dentales y/o colocación guiada de prótesis sobre implantes, adecuada para acoplarse al maxilar superior (4) o inferior (5) del paciente y caracterizada por que comprende:
- al menos un elemento marcador (1) con información sobre la posición futura de otras tantas prótesis que llevará el paciente, donde dicho elemento marcador (1) a su vez comprende un material radiopaco detectable durante una prueba radiológica;
 - una zona de unión (2) para ser fijada al maxilar (4,5) del paciente y que a la vez relaciona los elementos marcadores (1) entre sí; y
 - un sistema de referencia espacial (3) para facilitar la toma de datos durante el escaneado y servir de sistema de control de la exactitud de la imagen digital obtenida a partir de dicho escaneado.
- 2.- Férula según reivindicación primera, caracterizada por que los elementos marcadores (1) contienen información sobre la dimensión vertical de las arcadas, la oclusión y el plano vestibular.
- 3.- Férula según reivindicación 1 o 2, caracterizada por que los elementos marcadores (2) presentan la forma definitiva del diente con el que posteriormente se fabricará la prótesis sobre implante.
- 4.- Férula según reivindicación 1 o 2, caracterizada por que los elementos marcadores (2) presentan una forma geométrica.
- 5.- Férula según cualquiera de las reivindicaciones anteriores, caracterizada por que el sistema de referencia espacial (3) está formado por una escala graduada en una unidad de longitud.
- 6.- Férula según cualquiera de las reivindicaciones anteriores, caracterizada por que el sistema de referencia espacial (3) se sitúa sobre la zona de unión (2).
- 7.- Férula según cualquiera de las reivindicaciones anteriores, caracterizada por que toda ella comprende material radiopaco detectable durante la prueba radiológica y no sólo en los

elementos marcadores (1).

- 8.- Procedimiento para la planificación de la cirugía de implantes dentales y/o colocación guiada de prótesis sobre implantes caracterizado por que, una vez fabricada una férula según cualquiera de las reivindicaciones anteriores 1 a 7 y fijada de forma removible al maxilar superior (4) y/o al maxilar inferior (5) del paciente, comprende los pasos de:
- 5 - Realizar una exploración radiológica del maxilar o maxilares (4,5) del paciente para obtener un archivo digital que contendrá la información de la posición futura de las prótesis que llevará el paciente señalada por los elementos marcadores (1) de la férula;
 - 10 - Realizar un escaneado para obtener otro archivo digital con las imágenes digitales del maxilar o maxilares (4,5) del paciente que contendrán también las imágenes digitales de la férula con sus elementos marcadores (1);
 - Comprobar si la imagen digital obtenida por escaneado presenta errores por medio del sistema de referencia espacial (3) de la férula para, de ser así, repetir el escaneado.
 - 15 - Alinear los archivos digitales obtenidos mediante la prueba radiológica y el escaneado anteriores para crear la imagen digital tridimensional de la boca del paciente; y finalmente
 - 20 - Realizar la planificación implantológica a partir de la imagen digital tridimensional obtenida a partir del paso anterior.

9.- Procedimiento para la planificación de la cirugía de implantes dentales y/o colocación guiada de prótesis sobre implantes según reivindicación 8, caracterizado por que el escaneado del maxilar o maxilares (4,5) del paciente se realiza mediante escáner intraoral directo.

25

10.- Procedimiento para la planificación de la cirugía de implantes dentales y/o colocación guiada de prótesis sobre implantes según reivindicación 8, caracterizado por que el escaneado del maxilar o maxilares (4,5) del paciente se realiza sobre un modelo de escayola.

30

11.- Procedimiento para la planificación de la cirugía de implantes dentales y/o colocación guiada de prótesis sobre implantes según cualquiera de las reivindicaciones 7 a 10,

caracterizado por que la fijación de la férula en el maxilar o maxilares (4,5) del paciente se realiza de forma que queden sin cubrir en la boca del paciente las zonas donde se colocarán los implantes, la prótesis, o donde ya se encuentran colocados previamente los implantes de forma que no supongan una interferencia.

5

10

15

20

25

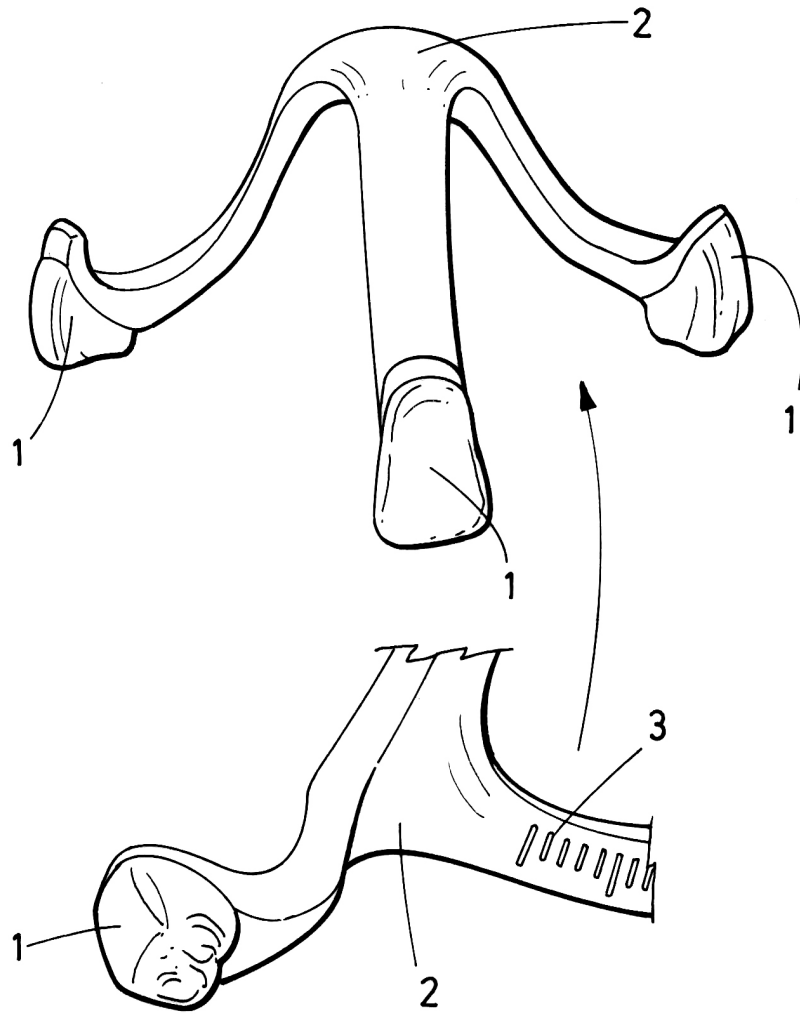


FIG.1

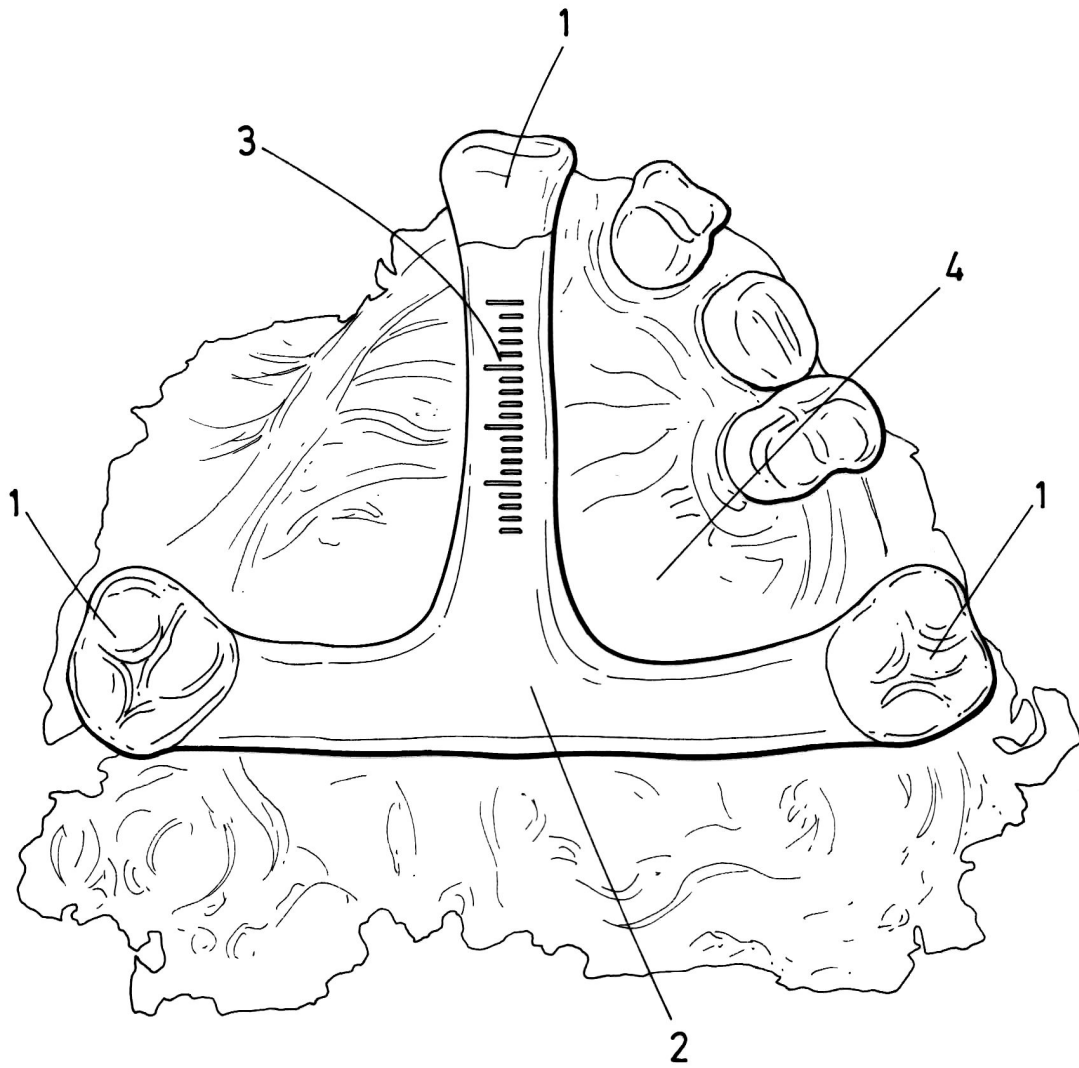


FIG.2

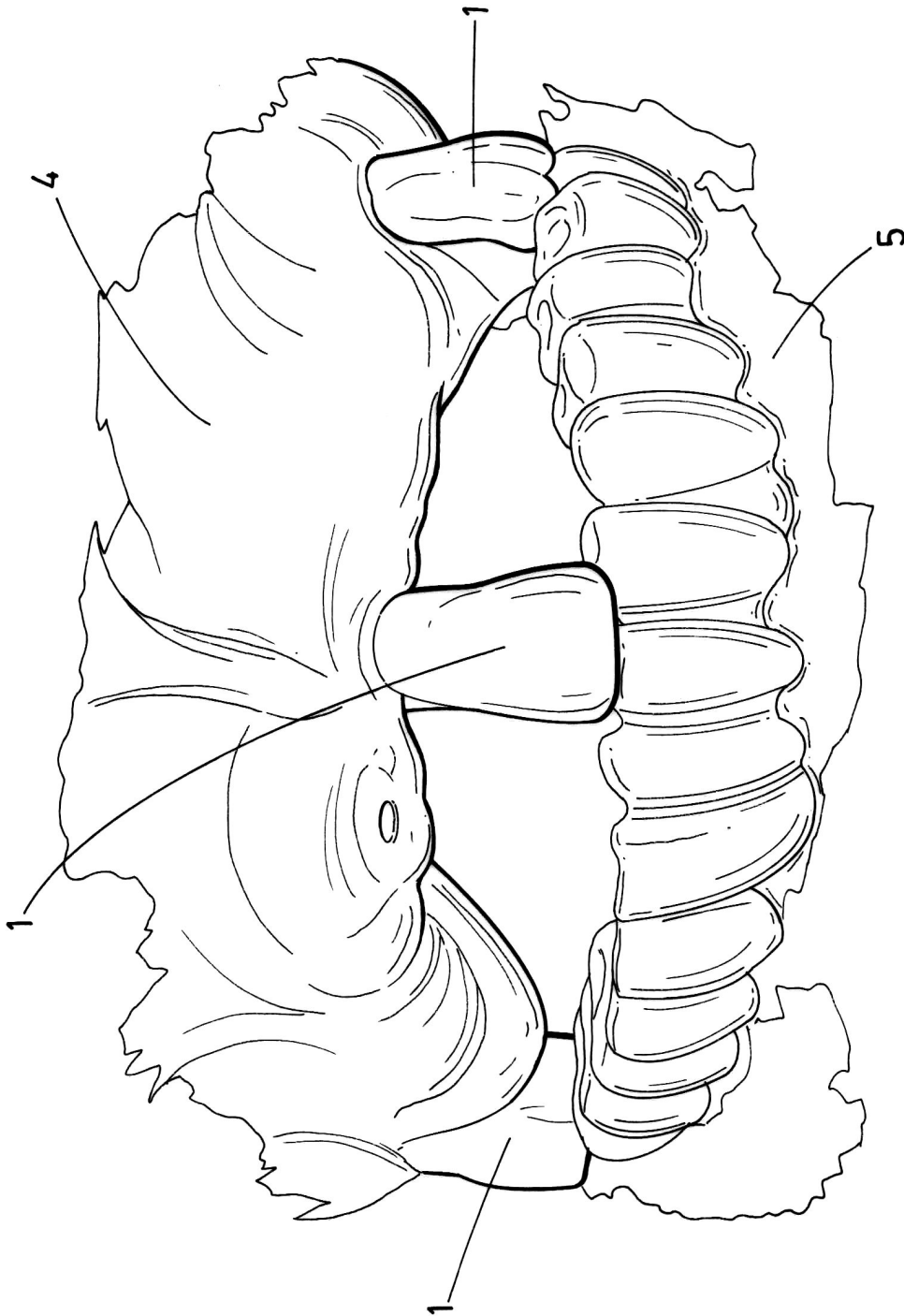


FIG.3

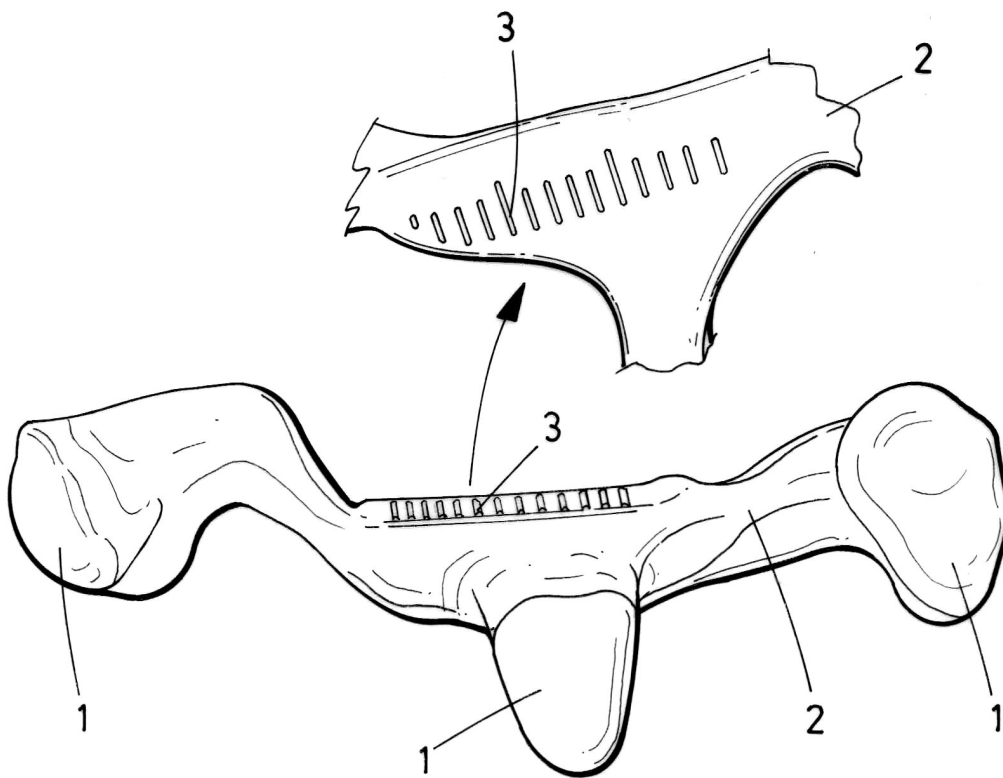


FIG.4

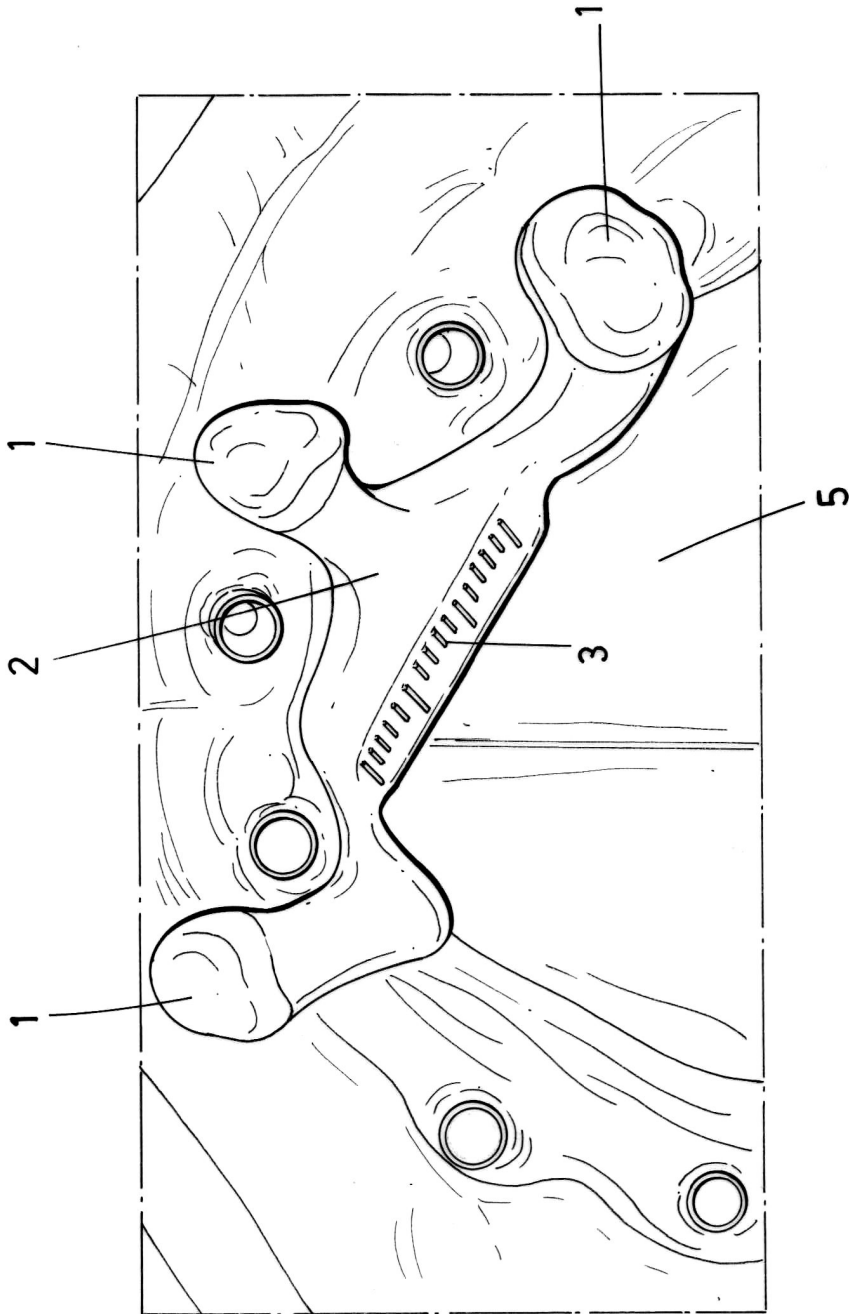


FIG.5

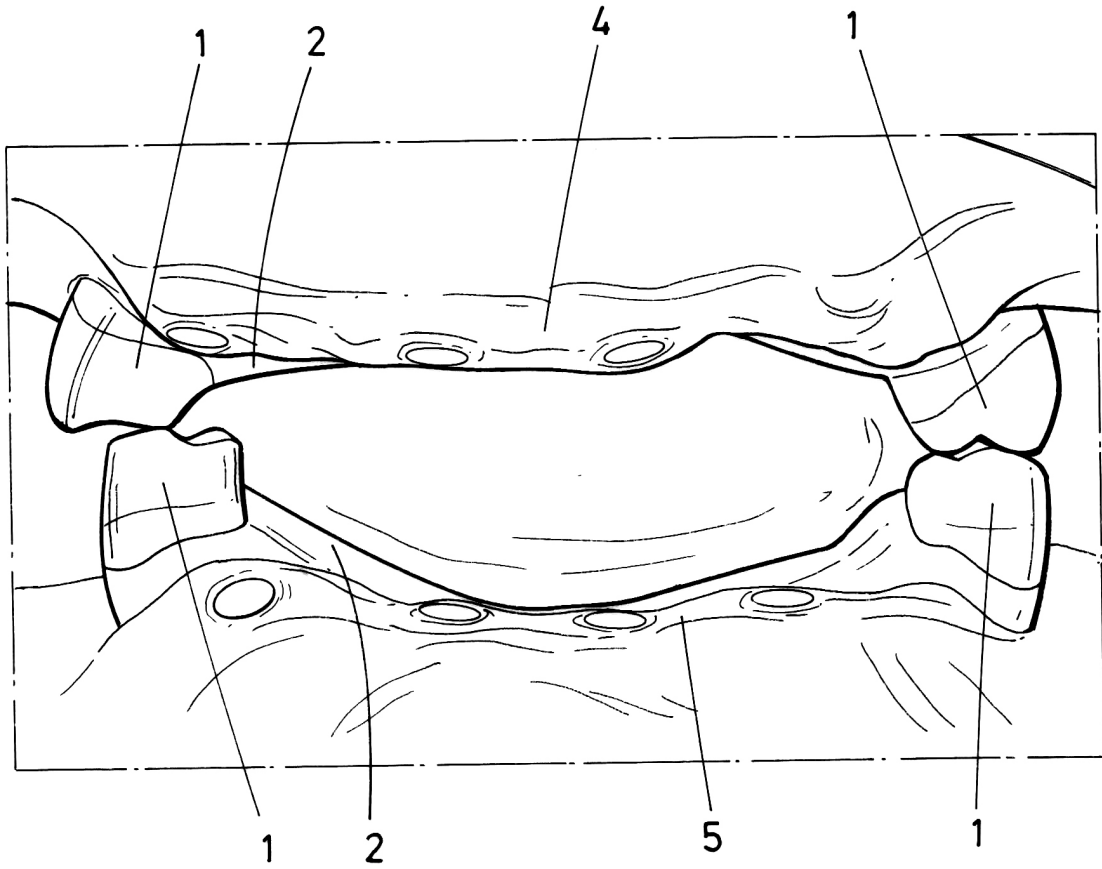


FIG.6



- ②① N.º solicitud: 201531638
 ②② Fecha de presentación de la solicitud: 12.11.2015
 ③② Fecha de prioridad:

INFORME SOBRE EL ESTADO DE LA TECNICA

⑤① Int. Cl.: **A61C13/00** (2006.01)
A61C8/00 (2006.01)

DOCUMENTOS RELEVANTES

Categoría	⑤⑥ Documentos citados	Reivindicaciones afectadas
A	US 20130071811 A1 (RANDALL C. GROSCURTH et al.) 21/03/2013, página 2, columna 2, línea 5- página 6, columna1, línea 36; figuras 1-8	1-20
A	WO 2008015718 A2 (PHYSIOPLANT SRL) 07/02/2008, Todo el documento	1-20
A	US 20080085489 A1 (STEPHEN M. SCHMITT) 10/04/2008, página 1, columna 1, línea 16 - página 2, columna 2, línea 25; figuras 3,5, 7-9	1-20
A	US 5015183 A (THOMAS J. FENICK) 14/05/1991, Columna 2, línea 8 - columna 3, línea 48; figuras 4,6-11	1-20

Categoría de los documentos citados

X: de particular relevancia
 Y: de particular relevancia combinado con otro/s de la misma categoría
 A: refleja el estado de la técnica

O: referido a divulgación no escrita
 P: publicado entre la fecha de prioridad y la de presentación de la solicitud
 E: documento anterior, pero publicado después de la fecha de presentación de la solicitud

El presente informe ha sido realizado

para todas las reivindicaciones

para las reivindicaciones nº:

Fecha de realización del informe
06.06.2017

Examinador
M. Ybarra Fernandez

Página
1/4

Documentación mínima buscada (sistema de clasificación seguido de los símbolos de clasificación)

A61C

Bases de datos electrónicas consultadas durante la búsqueda (nombre de la base de datos y, si es posible, términos de búsqueda utilizados)

INVENES, EPODOC

Fecha de Realización de la Opinión Escrita: 06.06.2017

Declaración

Novedad (Art. 6.1 LP 11/1986)	Reivindicaciones 1-20	SI
	Reivindicaciones	NO
Actividad inventiva (Art. 8.1 LP11/1986)	Reivindicaciones 1-20	SI
	Reivindicaciones	NO

Se considera que la solicitud cumple con el requisito de aplicación industrial. Este requisito fue evaluado durante la fase de examen formal y técnico de la solicitud (Artículo 31.2 Ley 11/1986).

Base de la Opinión.-

La presente opinión se ha realizado sobre la base de la solicitud de patente tal y como se publica.

1. Documentos considerados.-

A continuación se relacionan los documentos pertenecientes al estado de la técnica tomados en consideración para la realización de esta opinión.

Documento	Número Publicación o Identificación	Fecha Publicación
D01	US 20130071811 A1 (RANDALL C. GROSCURTH et al.)	21.03.2013
D02	WO 2008015718 A2 (PHYSIOPLANT SRL)	07.02.2008
D03	US 20080085489 A1 (STEPHEN M. SCHMITT)	10.04.2008
D04	US 5015183 A (THOMAS J. FENICK)	14.05.1991

2. Declaración motivada según los artículos 29.6 y 29.7 del Reglamento de ejecución de la Ley 11/1986, de 20 de marzo, de Patentes sobre la novedad y la actividad inventiva; citas y explicaciones en apoyo de esta declaración

El documento D01 reivindica un procedimiento de guía de taladro quirúrgico dental incluye un alojamiento de guía quirúrgica y un bastidor de base que se adapta tanto al tejido de las encías como a una o varias pequeñas áreas de mandíbula. El aparato puede estar configurado para colocar con precisión implantes dentales de acuerdo con las posiciones planificadas. Dicho aparato puede aumentar la estabilidad de la guía quirúrgica apretando y/o poniéndose en contacto con la mandíbula, mejorando al mismo tiempo el ajuste general y minimizando la necesidad de cirugía invasiva y aleteo agarrándose y/o poniendo en contacto áreas seleccionadas del tejido de las encías al mismo tiempo. Los elementos de alineación autoblocantes facilitan la retirada, y la reinstalación, de la carcasa de guía quirúrgica al bastidor de base.

El documento D02 describe una la cirugía de implantes dentales guiada que implica la preparación de un modelo con bolas que indica el punto emergente de cada implante, la preparación de una placa radiológica a partir del modelo y equipada con una bola radiopaca colocada en el molde correspondiente a cada bola de dicho modelo, la aplicación de una horquilla de referencia para la imagen radiológica para la realización de una exploración CAT, la elaboración de los datos de exploración CAT con referencia al punto emergente del implante y la preparación sucesiva de una guía quirúrgica con fijación de un mango direccional sobre la placa empezando desde el punto emergente.

El documento D03 presenta un método para hacer un modelo informático de las mandíbulas del paciente sobre la base de información digital. Los datos digitales sobre las mandíbulas, los dientes, los tejidos blandos y los dientes artificiales se unen en el espacio del ordenador para crear planes estéticos y funcionales para la eliminación de los dientes, la formación del hueso de soporte y la colocación de los implantes dentales. Dientes artificiales y dispositivos prostéticos pre-fabricados se hacen y se unen a los implantes dentales en el momento de la cirugía. La posición estética y funcional de los dientes artificiales se determina antes de la extirpación quirúrgica de los dientes naturales y la posición ideal de los implantes y la forma adecuada del hueso restante se determinan antes de la cirugía. Las guías quirúrgicas usadas para dar forma al hueso, registrar la orientación oclusal y posicionar los implantes dentales se fabrican usando fresado computarizado o fabricación en capas.

El documento D04 reivindica un método y un dispositivo para colocar un implante o un diente artificial en la estructura ósea más óptima proporcionando un stent de radiología que tiene una rejilla opaca radial dispuesta en su interior situada en la proximidad del hueco donde se va a colocar el implante y tomando una serie de puntos a intervalos espaciados a lo largo del área de implante utilizando los puntos de rejilla producidos en la radiografía para determinar la trayectoria óptima del implante propuesto, que se relaciona entonces con un stent quirúrgico formado que tiene una guía para dirigir una broca de acuerdo con la trayectoria establecida por el stent radiológico.

Se considera que los documentos citados constituyen el estado de la técnica, por lo que la invención reivindicada en las reivindicaciones 1-20 es con referencia a los documentos D01-D04 nueva y cumple con los requisitos de actividad inventiva y aplicación industrial (Artículos 6.1, 8.1 y 9 LP11/86).