

19



OFICINA ESPAÑOLA DE
PATENTES Y MARCAS

ESPAÑA



11 Número de publicación: **2 612 335**

21 Número de solicitud: 201531640

51 Int. Cl.:

G01N 27/30 (2006.01)

G01N 27/42 (2006.01)

12

PATENTE DE INVENCION

B1

22 Fecha de presentación:

13.11.2015

43 Fecha de publicación de la solicitud:

16.05.2017

Fecha de la concesión:

21.02.2018

45 Fecha de publicación de la concesión:

28.02.2018

73 Titular/es:

**UNIVERSIDAD DE BURGOS (100.0%)
C/ Hospital del Rey
09001 Burgos (Burgos) ES**

72 Inventor/es:

**PALMERO DÍAZ, Susana y
PÁRAMO MARTÍN, Ana Erica**

54 Título: **Electrodo para detección de metales**

57 Resumen:

Electrodo para la detección de metales, sencillo y que no requiere la deposición previa de bismuto sobre una base de carbono, así como el procedimiento de fabricación del electrodo, el cual comprende una lámina soporte plástica, una parte activa sobre dicha lámina, una parte conductora dispuesta sobre una porción de la parte activa y extendiéndose sobre la lámina soporte plástica, una parte aislante cubriendo la zona central de la lámina soporte plástica de manera que queda libre una porción de la parte activa y una porción de la parte conductora en el lado de la misma opuesto a la parte activa, sobre la parte activa se fijan nanofibras de carbono y nanopartículas de bismuto, y sobre la parte activa se dispone una máscara plástica con un orificio pasante, la muestra se deposita en dicho orificio pasante. La fijación de las nanofibras y nanopartículas se hace por filtrado.

ES 2 612 335 B1

Aviso: Se puede realizar consulta prevista por el art. 37.3.8 LP 11/1986.

ELECTRODO PARA DETECCIÓN DE METALES**DESCRIPCIÓN**5 **OBJETO DE LA INVENCION**

La presente invención se refiere a un electrodo para la detección de metales y su procedimiento de fabricación, el electrodo comprende una lámina soporte sobre la que se dispone una parte activa que incluye bismuto y carbono, una parte conductora y una parte aislante, de manera que no se requiere la deposición previa de bismuto sobre una base de carbono.

15 **ANTECEDENTES DE LA INVENCION**

Para la detección de metales, en los últimos años los electrodos de bismuto se han propuesto como una alternativa al mercurio en barrido ("stripping") voltamperométrico debido a su baja toxicidad y amplia ventana electroquímica (I. Švancara et al., *Electroanalysis*, 2010, 22, 1405-1420). Los electrodos de película de bismuto (BiFEs) son fabricados con una capa de bismuto depositada sobre un substrato conductor como grafito, carbón vitrificado, nanofibras de carbono o electrodos de pasta de carbono (J. Wang, *Electroanalysis*, 2005, 17, 1341-1346). Estos electrodos pueden reemplazar a electrodos de mercurio en barrido voltamperométrico (C. Kokkinos et al., *Curr. Anal. Chem.*, 2008, 4, 183-190), mostrado en la patente US 6,682,647.

El método más ampliamente utilizado para la preparación de los BiFEs es la deposición electroquímica (potenciometría, amperometría de impulsos o

voltamperometría cíclica) sobre un soporte conductor (J. Barón-Jaimez et al., J. Phys. Conf. Ser., 2013, 466, 012025), electrodos de pasta de carbono modificados, óxido de bismuto (R. Metelka et al. Electrochem. Commun. 2002, 4, 193-196) o nanopartículas de bismuto. Una ventaja de estos electrodos es la posibilidad de la miniaturización de la celda electroquímica y por ello se han desarrollado y descrito diferentes modelos en la literatura (V.B. Dos Santos et al., Talanta, 2014, 126, 82-90).

Sin embargo, esta metodología implica el uso de sales de Bi(III) que puede complicar los procedimientos experimentales (C. Kokkinos et al., Electrochim. Acta., 2008, 53, 5294-5299). Se conocen casos donde la introducción de iones de bismuto en la solución procedentes de la etapa de formación de la película de bismuto es indeseable, lo que puede ocasionar interferencias en las posteriores medidas en la celda electroquímica además de que aumenta el tiempo de experimentación pues con anterioridad a la medida hay que llevar a cabo la citada deposición.

Una posible solución es desarrollar un electrodo de nanopartículas de bismuto recubriendo la capa conductora de carbono y la película de polímero flexible utilizando la tecnología de electrodos serigrafados (G.-J. Lee et al., Electrochem. Commun., 2007, 9, 2514-2518) o preparar un electrodo modificado con nanopartículas de bismuto (H. Yang et al., Mater. Res. Bull., 2013, 48, 4718-4722; G. March et al., Biosensors, 2015, 5, 241-275).

DESCRIPCIÓN DE LA INVENCIÓN

35

La presente invención queda establecida y caracterizada en las reivindicaciones independientes, mientras que las reivindicaciones dependientes describen otras características de la misma.

5

El objeto de la invención es un electrodo para la detección de metales, sencillo y que no requiere, para su parte activa, la deposición previa de bismuto sobre una base de carbono, así como el procedimiento de fabricación del electrodo. El problema técnico a resolver es configurar el electrodo con sus componentes y establecer las etapas de fabricación del mismo para conseguir el objeto citado.

15

Una ventaja es que el electrodo es de bajo coste pues se utilizan materiales plásticos. Así mismo, se puede hacer de pequeño tamaño, lo que facilita su transporte y almacenaje, a la vez que permite controlar la superficie activa del electrodo y utilizar pequeñas cantidades de muestras (del orden de microlitros).

20

Otra ventaja derivada de los materiales y de la estructura especificada en las reivindicaciones es que tiene una vida útil más extensa respecto a los electrodos de bismuto fabricados in situ, así puede utilizarse en una experiencia completa incluyendo el calibrado previo, ya que la superficie del electrodo puede regenerarse con una simple limpieza electroquímica pudiendo utilizarse un cierto número de veces.

30

DESCRIPCIÓN DE LAS FIGURAS

Se complementa la presente memoria descriptiva, con un juego de figuras, ilustrativas del ejemplo preferente y nunca limitativas de la invención.

35

La figura 1 representa una vista en perspectiva de la lámina soporte del electrodo, la parte activa y la parte conductora.

5

La figura 2 representa el electrodo de la figura 1 al que se ha añadido la parte aislante.

La figura 3 representa el electrodo de la figura 10 2 al que se ha añadido la máscara.

La figura 4 representa una vista en perspectiva de la parte activa con nanofibras de carbono y nanopartículas de bismuto.

15

La figura 5 representa una vista en perspectiva de un electrodo con una muestra y conexiones para la medida de la misma.

20 **EXPOSICIÓN DETALLADA DE LA INVENCION**

A continuación se expone una realización de la invención con apoyo en las figuras.

25 En las figuras 3 y 5 se expone un electrodo para detección de metales en una muestra (6) que comprende:

-una lámina soporte plástica (1), preferiblemente de polietilentereftalato (PET);

30 -una parte activa (2) dispuesta sobre la lámina soporte plástica (1) y que comprende una base plástica (2.1), mostrada en la figura 4, ésta preferiblemente de politetrafluoroetileno (PTFE);

35 -una parte conductora (3) dispuesta sobre una porción de la parte activa (2) y extendiéndose sobre la lámina soporte plástica (1), preferiblemente comprende

plata (Ag);

5 -una parte aislante (4) cubriendo la zona central de la lámina soporte plástica (1) de manera que queda libre una porción de la parte activa (2) y una porción de la parte conductora (3) en el lado de la lámina (1) opuesto a la parte activa (2), preferiblemente dicha parte aislante (4) comprende una resina epoxídica con carga mineral.

10 Como se muestra en la figura 4, sobre la base plástica (2.1) de la parte activa (2) se fijan nanofibras de carbono (2.2) y nanopartículas de bismuto (2.3), y sobre la parte activa (2), mostrado en la figura 3, se dispone una máscara plástica (5),
15 preferiblemente comprende politetrafluoroetileno (PTFE), con un orificio pasante (5.1) de manera que la muestra (6) se deposita en dicho orificio pasante (5.1).

20 Una forma ventajosa, como se muestra en las figuras, es que la lámina soporte plástica (1), la parte conductora (3) y la parte aislante (4) son de forma cuadrangular. Unas dimensiones ventajosas son que la lámina soporte plástica (1) sea 35 mm x 10 mm aprox., espesor 0,3 mm aprox. Cualquier otra forma es posible y
25 dependerá de las necesidades concretas del uso final: ovalada, circular, poligonal, etc.

30 Análogamente la parte activa (2) y el orificio pasante (5.1) son de forma circular, derivado sobre todo de que la parte activa (2) se elabora mediante filtrado colocada en la boca de un recipiente y el orificio pasante (5.1) albergará preferiblemente una gota de muestra (6). Unas dimensiones ventajosas son que la parte activa (2) y el orificio (5.1) sean,
35 respectivamente, de diámetros 8 y 5 mm aprox. Cualquier

otra forma es posible y dependerá del uso final y particular.

5 El procedimiento de fabricación de un electrodo según se ha mencionado aquí arriba comprende las siguientes etapas:

a) filtrado de una dispersión de nanofibras de carbono y nanopartículas de bismuto sobre la base plástica (2.1) de la parte activa (2);

10 b) secado de la base plástica (2.1) obtenida en a);

c) fijación de la base plástica (2.1) obtenida en b) a la lámina soporte plástica (1) mediante una resina (por ejemplo Polymeric Dielectric Materials D2071120D1 de Gwent Group, UK);

d) curado de la resina aplicada en c);

e) aplicación de la parte conductora (3) sobre el conjunto obtenido en d);

f) curado de la parte conductora (3) en e);

20 g) aplicación de la parte aislante (4) sobre el conjunto obtenido en f) mediante una resina (por ejemplo Polymeric Dielectric Materials D2071120D1 de Gwent Group, UK);

h) curado de la resina aplicada en g);

25 i) fijación de la máscara plástica (5) sobre el conjunto obtenido en h) mediante una resina (por ejemplo Polymeric Dielectric Materials D2071120D1 de Gwent Group, UK);

j) curado de la resina aplicada en i).

30

La dispersión de las nanofibras normalmente se hace en etanol y mediante sonicado para conseguir una dispersión óptima, como es conocido.

35 Preferiblemente, en la etapa a) primero se

filtra la dispersión de nanofibras de carbono sobre la base plástica (2.1), normalmente bajo vacío, sobre lo obtenido, base plástica (2.1) con nanofibras de carbono, se filtra la dispersión de nanopartículas de bismuto.

5

De manera concreta y opcional, se comprueba que funciona de manera óptima que el secado de la etapa b) se lleva a cabo durante 12 horas a temperatura ambiente; que el curado de la etapa d) se lleva a cabo en estufa a 75°C durante 2 horas; que la parte conductora (3) aplicada en e) comprende plata y se cura en la etapa f) durante 30 minutos a 75°C; que el curado de la etapa h) se lleva a cabo en estufa a 75°C durante 2 horas; que el curado de la etapa j) se lleva a cabo en estufa a 75°C durante 2 horas.

10
15

En la figura 5 se expone un ejemplo de medición electroquímica donde la parte conductora (3) se conecta mediante un cable (9) a un potencióstato, no mostrado, al igual que un electrodo de referencia (7) y uno auxiliar (8) mediante sus correspondientes cables eléctricos (9). La muestra (6) es una gota, sobre 100µl, dispuesta en el orificio (5.1) de la máscara plástica (5), así está en contacto con la parte activa (2); en dicha gota se sumergen el electrodo de referencia (7) y el auxiliar (8). El barrido electroquímico se lleva a cabo de manera habitual.

20

25

REIVINDICACIONES

1.-Electrodo para detección de metales en una muestra (6) que comprende:

- 5 -una lámina soporte plástica (1);
 -una parte activa (2) dispuesta sobre la lámina soporte plástica (1) y que comprende una base plástica (2.1);
 -una parte conductora (3) dispuesta sobre una
10 porción de la parte activa (2) y extendiéndose sobre la lámina soporte plástica (1);
 -una parte aislante (4) cubriendo la zona central de la lámina soporte plástica (1) de manera que queda libre una porción de la parte activa (2) y una
15 porción de la parte conductora (3) en el lado de la lámina (1) opuesto a la parte activa (2);
caracterizado por que sobre la base plástica (2.1) de la parte activa (2) se fijan nanofibras de carbono (2.2) y nanopartículas de bismuto (2.3), y
20 sobre la parte activa (2) se dispone una máscara plástica (5) con un orificio pasante (5.1) de manera que la muestra (6) se deposita en dicho orificio pasante (5.1).

2.-Electrodo según la reivindicación 1 en el que la
25 lámina soporte plástica (1) es de polietilentereftalato (PET).

3.-Electrodo según cualquiera de las reivindicaciones anteriores en el que la base plástica (2.1) es de politetrafluoroetileno (PTFE).

30 4.-Electrodo según cualquiera de las reivindicaciones anteriores en el que la parte conductora (3) comprende plata (Ag).

5.-Electrodo según cualquiera de las

reivindicaciones anteriores en el que la parte aislante (4) comprende una resina epoxídica con carga mineral.

5 6.-Electrodo según cualquiera de las reivindicaciones anteriores en el que la máscara plástica (5) comprende politetrafluoroetileno (PTFE).

7.-Electrodo según cualquiera de las reivindicaciones anteriores en el que la lámina soporte plástica (1), la parte conductora (3) y la parte aislante (4) son de forma cuadrangular.

10 8.-Electrodo según la reivindicación 7 en el que la parte activa (2) y el orificio pasante (5.1) son de forma circular.

15 9.-Procedimiento de fabricación de un electrodo según cualquiera de las reivindicaciones anteriores **caracterizado por** que comprende las siguientes etapas:

a) filtrado de una dispersión de nanofibras de carbono y nanopartículas de bismuto sobre la base plástica (2.1) de la parte activa (2);

20 b) secado de la base plástica (2.1) obtenida en a);

c) fijación de la base plástica (2.1) obtenida en b) a la lámina soporte plástica (1) mediante una resina;

d) curado de la resina aplicada en c);

e) aplicación de la parte conductora (3) sobre el conjunto obtenido en d);

25 f) curado de la parte conductora (3) en e);

g) aplicación de la parte aislante (4) sobre el conjunto obtenido en f) mediante una resina;

h) curado de la resina aplicada en g);

30 i) fijación de la máscara plástica (5) sobre el conjunto obtenido en h) mediante una resina;

j) curado de la resina aplicada en i).

10.-Procedimiento según la reivindicación 9 en el

que en la etapa a) primero se filtra la dispersión de nanofibras de carbono sobre la base plástica (2.1), posteriormente se filtra la dispersión de nanopartículas de bismuto.

5 11.-Procedimiento según cualquiera de las reivindicaciones 9 a 10 en el que el secado de la etapa b) se lleva a cabo durante 12 horas a temperatura ambiente.

10 12.-Procedimiento según cualquiera de las reivindicaciones 9 a 11 en el que el curado de la etapa d) se lleva a cabo en estufa a 75°C durante 2 horas.

15 13.-Procedimiento según cualquiera de las reivindicaciones 9 a 12 en el que la parte conductora (3) aplicada en e) comprende plata y se cura en la etapa f) durante 30 minutos a 75°C.

14.-Procedimiento según cualquiera de las reivindicaciones 9 a 13 en el que el curado de la etapa h) se lleva a cabo en estufa a 75°C durante 2 horas.

20 15.-Procedimiento según cualquiera de las reivindicaciones 9 a 14 en el que el curado de la etapa j) se lleva a cabo en estufa a 75°C durante 2 horas.

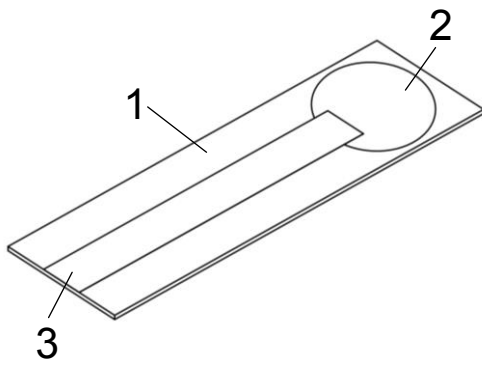


Fig.1

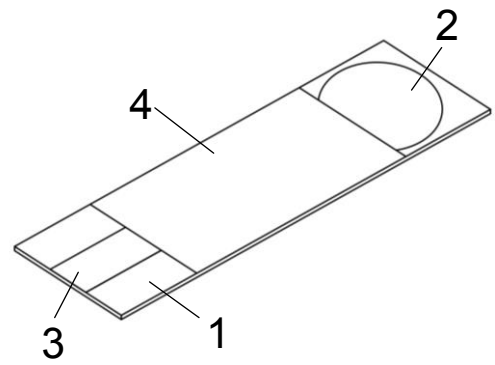


Fig.2

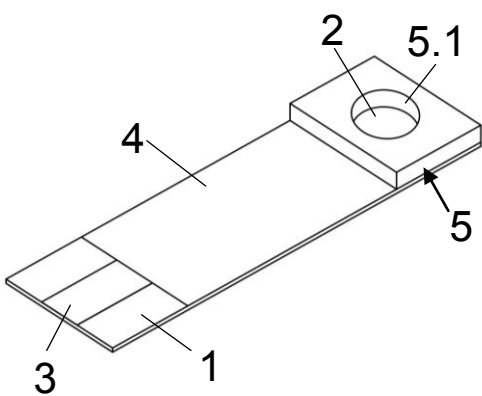


Fig.3

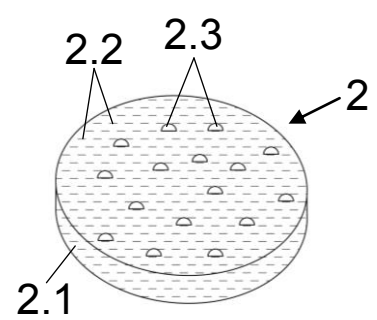


Fig.4

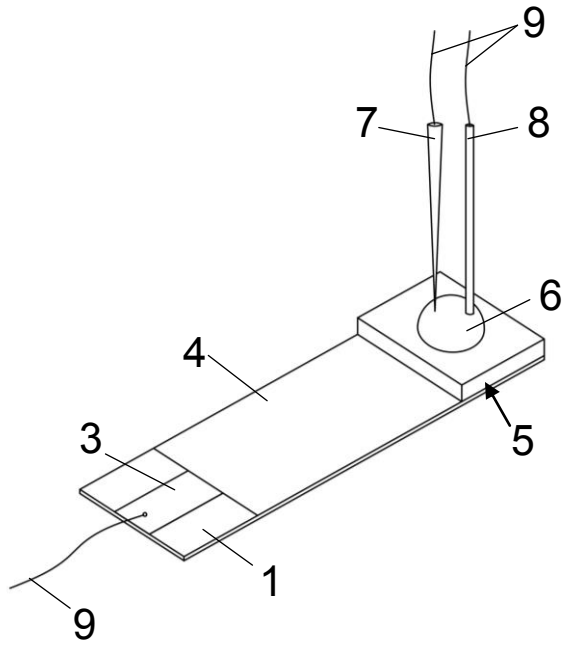


Fig.5



- ②① N.º solicitud: 201531640
②② Fecha de presentación de la solicitud: 13.11.2015
③② Fecha de prioridad:

INFORME SOBRE EL ESTADO DE LA TECNICA

⑤① Int. Cl.: **G01N27/30** (2006.01)
G01N27/42 (2006.01)

DOCUMENTOS RELEVANTES

Categoría	⑤⑥ Documentos citados	Reivindicaciones afectadas
X	PALMERO, S., et al., Electrodeposition of bismuth nanoparticles on a carbon nanofiber electrode support VI workshop on analytical nanoscience and nanotechnology, VINyNa 2013, 2013, ISBN 978-84-88754-52-3, págs. 210-212. Apartados: "Objetives", "Methods", y "Conclusions", y referencia 1.	1-15
A	RATTANARAT, P., et al., Multilayer Paper-Based Device for Colorimetric and Electrochemical Quantification of Metals, Anal. Chem., 2014, Vol.86, págs.3555-3562.	1-15
A	YANG, H., et al., Reliable synthesis of bismuth nanoparticles for heavy metal detection, Materials Research Bulletin, 2013, Vol. 48, págs. 4718-4722.	1-15
A	GAROZ-RUIZ, J., et al., Press-transfer optically transparent electrodes fabricated from commercial single-walled carbon nanotubes, 2012, Electrochemistry Communications, Vol. 25, págs. 1-4.	1-15
A	GAROZ-RUIZ, J., et al., Development of a Novel Bidimensional Spectroelectrochemistry Cell Using Transfer Single-Walled Carbon Nanotubes Films as OpticallyTransparent Electrodes, Anal. Chem. 2015, Vol.87, págs.6233-6239.	1-15

Categoría de los documentos citados

X: de particular relevancia

Y: de particular relevancia combinado con otro/s de la misma categoría

A: refleja el estado de la técnica

O: referido a divulgación no escrita

P: publicado entre la fecha de prioridad y la de presentación de la solicitud

E: documento anterior, pero publicado después de la fecha de presentación de la solicitud

El presente informe ha sido realizado

para todas las reivindicaciones

para las reivindicaciones nº:

Fecha de realización del informe
29.03.2016

Examinador
M. M. García Poza

Página
1/4

Documentación mínima buscada (sistema de clasificación seguido de los símbolos de clasificación)

G01N

Bases de datos electrónicas consultadas durante la búsqueda (nombre de la base de datos y, si es posible, términos de búsqueda utilizados)

INVENES, EPODOC, WPI, TXT, XPESP

Fecha de Realización de la Opinión Escrita: 29.03.2016

Declaración

Novedad (Art. 6.1 LP 11/1986)	Reivindicaciones	SI
	Reivindicaciones 1-15	NO
Actividad inventiva (Art. 8.1 LP11/1986)	Reivindicaciones	SI
	Reivindicaciones 1-15	NO

Se considera que la solicitud cumple con el requisito de aplicación industrial. Este requisito fue evaluado durante la fase de examen formal y técnico de la solicitud (Artículo 31.2 Ley 11/1986).

Base de la Opinión.-

La presente opinión se ha realizado sobre la base de la solicitud de patente tal y como se publica.

1. Documentos considerados.-

A continuación se relacionan los documentos pertenecientes al estado de la técnica tomados en consideración para la realización de esta opinión.

Documento	Número Publicación o Identificación	Fecha Publicación
D01	PALMERO, S., et al., Electrodeposition of bismuth nanoparticles on a carbon nanofiber electrode support VI workshop on analytical nanoscience and nanotechnology, VINyNa 2013, 2013, ISBN 978-84-88754-52-3, págs. 210-212.	

2. Declaración motivada según los artículos 29.6 y 29.7 del Reglamento de ejecución de la Ley 11/1986, de 20 de marzo, de Patentes sobre la novedad y la actividad inventiva; citas y explicaciones en apoyo de esta declaración

El objeto de la invención es un electrodo para la detección de metales y su procedimiento de fabricación.

El documento D01 divulga un electrodo para detección de metales que comprende una lámina de plástico (que comprende PTFE), una parte conductora (que comprende plata) caracterizado porque sobre la lámina de plástico se fijan nanofibras de carbono y nanopartículas de bismuto. La principal diferencia entre el electrodo aquí divulgado y el recogido en la reivindicación 1 es que en este último sobre la lámina de plástico se coloca una máscara plástica con un orificio pasante.

En ausencia de un efecto técnico inesperado asociado a esta lámina adicional, se considera que es sólo una diferencia de diseño, por lo que se considera que el objeto de la invención, recogido en la reivindicación 1 carece de novedad y de actividad inventiva (Arts. 6.1 y 8.1 LP).

Las características técnicas adicionales del electrodo de la invención recogidas en las reivindicaciones 2 a 8 también se encuentran divulgadas en D01, por lo que dichas reivindicaciones carecen de novedad y de actividad inventiva (Arts. 6.1 y 8.1 LP).

El documento D01 también divulga un procedimiento de fabricación del electrodo de la invención, que comprende filtrado de la dispersión de nanofibras de carbono sobre la base plástica; aplicación y curado de la parte conductora (75°C, 45 minutos). La principal diferencia entre en el procedimiento aquí divulgado y el procedimiento de la invención recogido en la reivindicación 9 es la aplicación de la máscara plástica.

Considerando el mismo argumento que para el electrodo de la invención, se considera que el procedimiento de la invención, recogido en las reivindicaciones 9 a 15 carece de novedad y de actividad inventiva (Arts. 6.1 y 8.1 LP).