

19



OFICINA ESPAÑOLA DE  
PATENTES Y MARCAS

ESPAÑA



11 Número de publicación: **2 612 902**

51 Int. Cl.:

**H04L 5/00** (2006.01)

**H04W 72/06** (2009.01)

12

TRADUCCIÓN DE PATENTE EUROPEA

T3

86 Fecha de presentación y número de la solicitud internacional: **20.01.2010 PCT/CN2010/000084**

87 Fecha y número de publicación internacional: **28.07.2011 WO11088589**

96 Fecha de presentación y número de la solicitud europea: **20.01.2010 E 10843632 (0)**

97 Fecha y número de publicación de la concesión europea: **02.11.2016 EP 2526632**

54 Título: **Método de correspondencia del puerto de antena y dispositivo para demodular señales de referencia**

45 Fecha de publicación y mención en BOPI de la traducción de la patente:  
**19.05.2017**

73 Titular/es:

**TELEFONAKTIEBOLAGET L M ERICSSON  
(PUBL) (100.0%)  
164 83 Stockholm, SE**

72 Inventor/es:

**HU, YANG;  
ASTELY, DAVID;  
HAMMARWALL, DAVID;  
JÖNGREN, GEORGE;  
SONG, XINGHUA y  
WANG, JIANFENG**

74 Agente/Representante:

**DE ELZABURU MÁRQUEZ, Alberto**

ES 2 612 902 T3

Aviso: En el plazo de nueve meses a contar desde la fecha de publicación en el Boletín Europeo de Patentes, de la mención de concesión de la patente europea, cualquier persona podrá oponerse ante la Oficina Europea de Patentes a la patente concedida. La oposición deberá formularse por escrito y estar motivada; sólo se considerará como formulada una vez que se haya realizado el pago de la tasa de oposición (art. 99.1 del Convenio sobre Concesión de Patentes Europeas).

## DESCRIPCIÓN

Método de correspondencia del puerto de antena y dispositivo para demodular señales de referencia

**Antecedentes**

5 La presente invención se relaciona generalmente con la demodulación de señales de referencia (DM-RS) para sistemas de comunicación LTE y LTE Avanzado y, más particularmente, con la configuración de puertos de antena para las DM-RS específicas del usuario.

10 El Proyecto Asociación de Tercera Generación (3GPP) es responsable de la estandarización del sistema UMTS (Sistema de Telecomunicaciones Móviles Universal) y LTE (Evolución a Largo Plazo). LTE es una tecnología de comunicación para obtener comunicaciones basadas en paquetes de alta velocidad que pueden alcanzar altas tasas de datos tanto en el enlace descendente como en el enlace ascendente, que se idea como un sistema de comunicación móvil de próxima generación del sistema UMTS. El trabajo del 3GPP en LTE también es referido como E-UTRAN (Red de Acceso Terrestre Universal Evolucionada). La primera versión de LTE, referida como Versión-8 (Ver-8) puede proporcionar tasas de pico de 100 Mbps, un retardo de la red-radio de, por ejemplo, 5 ms o menos, un aumento significativo en la eficiencia del espectro y una arquitectura de red diseñada para simplificar la operación de la red, reducir costes, etc. Para soportar altas tasas de datos, LTE permite un ancho de banda del sistema de hasta 20 MHz. LTE es también capaz de operar en diferentes bandas de frecuencias y puede operar tanto en modo FDD (Duplexación por División en Frecuencia) como en TDD (Duplexación por División en el Tiempo). La técnica de modulación o el esquema de transmisión usado en LTE es también conocido como OFDM (Multiplexación por División en Frecuencia Ortogonal).

20 Para los sistemas de comunicaciones móviles de próxima generación, por ejemplo, IMT-avanzado (Telecomunicaciones Móviles Internacionales) y/o LTE-avanzado, que es una evolución de LTE, se está discutiendo el soporte para anchos de banda de hasta 100 MHz. LTE-avanzado puede ser visto como una versión futura del estándar LTE y dado que es una evolución de LTE, es importante la compatibilidad retroactiva para que LTE-avanzado pueda ser desplegado en espectros ya ocupados por LTE. Tanto en estaciones base de radio LTE como 25 LTE-avanzado conocidas como NodosB evolucionados (eNBs o eNodosB), se pueden usar configuraciones de antena de múltiple entrada, múltiple salida (MIMO) y multiplexación espacial para proporcionar altas tasas de datos a los terminales de usuario. Otro ejemplo de un sistema basado en MIMO es el sistema WiMAX (Interoperatividad Mundial para Acceso por Microondas).

30 Para llevar a cabo demodulaciones coherentes de diferentes canales físicos del enlace descendente, el terminal de usuario necesita estimaciones del canal del enlace descendente. Más específicamente, en el caso de transmisiones OFDM, el terminal de usuario necesita una estimación del canal complejo de cada subportadora. Un modo de posibilitar la estimación del canal en el caso de transmisiones OFDM es insertar símbolos de referencia conocidos en la rejilla de frecuencia y tiempo de OFDM. En LTE, estos símbolos de referencia son referidos conjuntamente como señales de referencia del enlace descendente.

35 Se usan dos tipos de señales de referencia del enlace descendente en los sistemas LTE: señales de referencia del enlace descendente específicas de la celda y señales de referencia del enlace descendente específicas del usuario. Las señales de referencia del enlace descendente específicas de la celda son transmitidas en cada subtrama del enlace descendente, y abarcan todo el ancho de banda de la celda del enlace descendente. Las señales de referencia específicas de la celda pueden ser usadas para la estimación del canal y la demodulación coherente 40 menos cuando se usa multiplexación espacial. Se usa una señal de referencia específica del terminal de usuario para la estimación del canal y la demodulación del canal compartido del enlace descendente cuando se usa multiplexación espacial. Las señales de referencia específicas del usuario son transmitidas dentro de los bloques de recursos asignados al terminal de usuario específico para transmitir datos en el canal compartido del enlace descendente. Las señales de referencia específicas del terminal de usuario están sometidas a la misma precodificación que las señales de datos transmitidas al terminal de usuario. La presente invención es aplicable a 45 señales de referencia del enlace descendente específicas del terminal de usuario.

50 La Fig. 1 ilustra una porción de una rejilla 50 de tiempo-frecuencia OFDM ejemplar para LTE. En general, la rejilla 50 de tiempo-frecuencia está dividida en subtramas de un milisegundo. En la Fig. 1 se muestra una subtrama. Cada subtrama incluye varios símbolos OFDM. Para un enlace de prefijo cíclico (CP) normal, adecuado para usar en situaciones donde la dispersión multi camino no se espera que sea extremadamente grave, una subtrama comprende catorce símbolos OFDM. Una subtrama comprende doce símbolos OFDM si se usa el prefijo cíclico extendido. En el dominio de la frecuencia, los recursos físicos están divididos en subportadoras adyacentes con un espaciado de 15 kHz. El número de subportadoras varía según el ancho de banda del sistema asignado. El elemento más pequeño en la rejilla 50 de tiempo-frecuencia es un elemento de recurso. Un elemento de recurso 55 comprende un símbolo OFDM en una subportadora.

Para propósitos de transmisiones planificadas en el canal compartido del enlace descendente (DL-SCH), se asignan los recursos de tiempo-frecuencia del enlace descendente en unidades llamadas bloques de recursos (RB). Cada bloque de recursos abarca doce subportadoras (que pueden ser adyacentes o distribuidas sobre el espectro de

frecuencia) y una mitad de una subtrama. El término “par de bloque de recursos” se refiere a dos bloques de recursos consecutivos que ocupan una subtrama completa de un milisegundo.

Se reservan ciertos elementos de recursos dentro de cada subtrama para la transmisión de las señales de referencia del enlace descendente. La Fig. 1 ilustra un patrón de asignación de recursos ejemplar para las señales de referencia del enlace descendente para soportar transmisiones del enlace descendente de hasta rango 4. Se reservan veinticuatro elementos de recursos dentro de una subtrama para la transmisión de las señales de referencia del enlace descendente. Más específicamente, las señales de referencia de demodulación son llevadas en los símbolos OFDM 5, 6, 12 y 13 (esto es, los símbolos sexto, séptimo, décimo tercero y décimo cuarto) de la subtrama OFDM. Los elementos de recursos de las señales de referencia de demodulación están distribuidos en el dominio de la frecuencia.

Los elementos de recursos para las señales de referencia de demodulación están divididos en dos grupos de multiplexación por división de código (CDM) referidos en esta memoria como Grupo CDM 1 y Grupo CDM 2. En los sistemas LTE que soportan rangos de transmisión desde 1-4, se usan los dos grupos de CDM en combinación con códigos de cobertura ortogonales (OCC) de longitud 2. Los códigos de cobertura ortogonales son aplicados a agrupaciones de dos símbolos de referencia. El término “agrupación” como se usa en esta memoria se refiere a agrupaciones de símbolos de referencia adyacentes (en el dominio del tiempo) en la misma subportadora. En la realización mostrada en la Fig. 1, las subportadoras que contienen símbolos de referencia de demodulación incluyen dos agrupaciones cada uno.

La Fig. 2 ilustra una asignación ejemplar de elementos de recursos para un sistema de multiplexación espacial que soporta rangos de transmisión hasta ocho. Puede notarse que el patrón de asignación de recursos es el mismo que el patrón de asignación mostrado en la Fig. 1. Para soportar rangos de transmisión más altos, se usa un OCC de longitud 4 en vez de un OCC de longitud 2. El OCC de longitud 4 se aplica sobre dos agrupaciones de elementos de recursos.

Se pueden definir hasta ocho puertos de antena para soportar hasta 8 capas espaciales. Los 8 puertos de antena pueden estar correspondidos con dos grupos de CDM, cada uno usando cuatro OCC. Así, los puertos de antena pueden identificarse únicamente mediante dos parámetros, esto es, el índice del grupo de CDM y el índice del OCC, referidos en esta memoria como un par de índices. Actualmente, la correspondencia entre los puertos de antena y los pares de índices no ha sido especificada en el estándar LTE. Algunas correspondencias pueden ser dependientes del rango, lo que requiere que se usen diferentes correspondencias de puertos para cada rango de transmisión. El uso de diferentes correspondencias de puertos para diferentes rangos de transmisión impone una carga en el terminal de usuario, el cual debe realizar la estimación del canal de manera diferente cuando los rangos de transmisión cambian.

El documento XP050418348, titulado “Layer-to-DM RS port mapping for LTE-Advanced” es la contribución R1-100050 para 3GPP RAN WG1 para un encuentro de 3GPP en Valencia, España, del 18 al 22 de Enero, 2010. El documento describe los patrones DM-RS y los grupos de CDM.

### Compendio

La presente invención proporciona una correspondencia unificada, independiente del rango entre los puertos de antena y los pares de grupo/código. Cada puerto de antena es asociado únicamente con un grupo de multiplexación por división de código (CDM) y un código de cobertura ortogonal (OCC). La correspondencia entre los puertos de antena y los pares de grupo/código es elegida de forma que, para un puerto de antena dado, el grupo del CDM y el OCC serán el mismo para cada rango de transmisión

Una realización ejemplar de la invención comprende un método implementado por una estación base para transmitir señales de referencia de demodulación a un terminal de usuario. El método comprende determinar un rango de transmisión para una transmisión del enlace descendente hacia dicho terminal de usuario; determinar uno o más puertos de antena de la señal de referencia para dicha transmisión del enlace descendente basado en dicho rango de transmisión, en donde cada puerto de antena es definido por un par de grupo/código que comprende un grupo de multiplexación por división de código y un código de cobertura ortogonal; hacer corresponder dichos puertos de antena de la señal de referencia con los pares de grupo/código de forma tal que el grupo de multiplexación por división de código y el código de cobertura ortogonal de código sean el mismo para un puerto de antena dado para cada rango de transmisión; y transmitir dichas señales de referencia de demodulación del enlace descendente sobre dichos puertos de antena de la señal de referencia.

Otra realización ejemplar más de la invención comprende una estación base configurada para implementar el método descrito anteriormente.

Otra realización ejemplar de la invención comprende un método implementado por un terminal de usuario para recibir las señales de referencia de demodulación transmitidas por una estación base. El método del terminal de usuario comprende determinar un rango de transmisión para una transmisión del enlace descendente a dicho terminal de usuario; determinar uno o más puertos de antena de la señal de referencia para dicha transmisión del enlace descendente basado en dicho rango de transmisión, en donde cada puerto de antena es definido por un par

de grupo/código que comprende un grupo de multiplexación por división de código y un código de cobertura ortogonal; hacer corresponder dichos puertos de antena de la señal de referencia con los pares de grupo/código de forma tal que el grupo de multiplexación por división de código y el código de cobertura ortogonal de código sean el mismo para un puerto de antena dado para cada rango de transmisión; y recibir dichas señales de referencia de demodulación del enlace descendente sobre dichos puertos de antena de la señal de referencia correspondientes al rango de transmisión.

Otra realización ejemplar más de la invención comprende un terminal de usuario configurado para implementar el método descrito anteriormente.

**Breve descripción de los dibujos**

La Fig. 1 ilustra la asignación de elementos de recursos en un sistema OFDM para señales de referencia de demodulación para soportar rangos de transmisión hasta 4.

La Fig. 2 ilustra la asignación de elementos de recursos en un sistema OFDM para señales de referencia de demodulación para soportar rangos de transmisión hasta 8.

La Fig. 3 ilustra un sistema de comunicación MIMO ejemplar.

La Fig. 4. ilustra un procesador de señal de transmisión ejemplar para un sistema OFDM.

La Fig. 5 ilustra la correspondencia de las palabras de código a capas según una realización ejemplar para rangos de transmisión de 1 a 4.

La Fig. 6 ilustra un método ejemplar para transmitir señales de referencia de demodulación.

La Fig. 7 ilustra un método para recibir señales de referencia de demodulación.

**Descripción detallada**

La Fig. 3 ilustra un sistema 10 de comunicación inalámbrica de múltiple entrada/múltiple salida (MIMO) que incluye una estación base 12 (llamada un NodoB evolucionado en LTE), y un terminal 14 de usuario. La presente invención será descrita en el contexto de un sistema LTE, aunque la presente invención es aplicable a otros tipos de sistemas de comunicaciones. La estación base 12 incluye un transmisor 100 para transmitir señales a la segunda estación 14 sobre un canal 16 de comunicación, mientras que el terminal 14 de usuario incluye un receptor 200 para recibir señales transmitidas por la estación base 12. Los expertos en la técnica apreciarán que la estación base 12 y el terminal 14 de usuario pueden incluir ambos un transmisor 100 y un receptor 200 para comunicaciones bidireccionales.

Una señal de información es introducida en el transmisor 100 en la estación base 12. El transmisor 100 incluye un controlador 110 para controlar la operación general del transmisor 100 y un procesador 120 de señal de transmisión. El procesador 120 de señal de transmisión realiza codificación de errores, hace corresponder los bits de entrada con símbolos de modulación complejos, y genera señales de transmisión para cada antena 130 de transmisión. Tras la conversión de frecuencia hacia arriba, el filtrado, y la amplificación, el transmisor 100 transmite las señales de transmisión desde las antenas 130 de transmisión respectivas a través del canal 16 de comunicación al terminal 14 de usuario.

El receptor 200 en el terminal 14 de usuario demodula y decodifica las señales recibidas en cada antena 230. El receptor 200 incluye un controlador 210 para controlar la operación del receptor 200 y un procesador 220 de señal de recepción. El procesador 220 de señal de recepción demodula y decodifica la señal transmitida desde la primera estación 12. La señal de salida desde el receptor 200 comprende una estimación de la señal de información original. En ausencia de errores, la estimación será la misma que la señal de información original introducida en el transmisor 12.

En sistemas LTE, puede usarse la multiplexación espacial cuando hay presentes múltiples antenas tanto en la estación base 12 como en el terminal 14 de usuario. La Fig. 4 ilustra los componentes funcionales principales de un procesador 120 de señal de transmisión para la multiplexación espacial. El procesador 120 de señal de transmisión comprende una unidad 122 de correspondencia de la capa, un precodificador 124, y unidades 128 de correspondencia de los recursos. Una secuencia de símbolos de información (símbolos de datos o símbolos de referencia) es la entrada a la unidad 122 de correspondencia de la capa. La secuencia de símbolos es dividida en una o dos palabras de código. La unidad 122 de correspondencia de la capa hace corresponder las palabras de código en  $N_c$  capas dependiendo del rango de transmisión. Debería anotarse que el número de capas no es necesariamente igual al número de antenas 130. Normalmente se hacen corresponder diferentes palabras de código a diferentes capas; sin embargo, una única palabra de código puede corresponderse con una o más capas. El número de capas se corresponde con el rango de transmisión seleccionado. Tras hacer la correspondencia de la capa, un conjunto de  $N_c$  símbolos (un símbolo de cada capa) son linealmente combinados y correspondidos con  $N_A$  puertos 126 de antena por el precodificador 124. La combinación/correspondencia se describe mediante una matriz

de precodificación de tamaño  $N_A \times N_c$ . La unidad 128 de correspondencia de los recursos hace corresponder símbolos que han de ser transmitidos en cada puerto 126 de antena a los elementos de recursos asignados por el planificador MAC.

5 Cuando un terminal 14 de usuario es planificado para recibir una transmisión del enlace descendente en el canal compartido del enlace descendente (DL-SCH), el planificador MAC en la estación 12 transmisora asigna uno o más pares de bloques de recursos al terminal 14 de usuario. Como se anotó anteriormente, ciertos elementos de recursos en cada bloque de recursos están reservados para señales de referencia del enlace descendente. Para soportar transmisiones del enlace descendente que contienen hasta ocho capas, son necesarias las señales de preferencia del enlace descendente específicas del terminal de usuario para ocho capas. Según la presente invención, ocho puertos de antena de la señal de referencia distintos son definidos para soportar transmisiones con hasta ocho capas. Cada puerto de antena está únicamente asociado con un grupo de multiplexación por división de código (CDM) y un código de cobertura ortogonal (OCC). El OCC puede comprender, por ejemplo, un código de Walsh de longitud 2 o de longitud 4, aunque también se podrían usar códigos ortogonales. Por comodidad, los grupos de CDM pueden ser identificados mediante un índice de grupo que tiene un valor desde 1 a 2, y el OCC puede ser identificado mediante un índice de código que tiene un valor desde 1 a 4. La combinación de un grupo de CDM y el OCC es referida en esta memoria como un par de grupo/código.

En la realización ejemplar, hay dos grupos de CDM y 4 OCC. Así, hay ocho posibles combinaciones de grupos de CDM y OCC (2 grupos x 4 OCC) de forma que se pueden soportar ocho capas. Se diseña la correspondencia entre los puertos de antena y los pares de grupo/código para ser independientes del rango. Más específicamente, la correspondencia entre los puertos de antena y los pares de grupo/código se elige de forma que, para un puerto de antena dado, el grupo de CDM y el OCC serán el mismo para cada rango de transmisión.

La Tabla 1 a continuación y la Fig. 5 ilustran una posible correspondencia entre los puertos de antena y los pares de grupo/código según una realización de la presente invención.

Tabla 1: Correspondencia del Puerto de Antena		
Puerto de antena	Grupo de CDM	OCC
1	1	1
2	1	2
3	2	1
4	2	2
5	1	3
6	1	4
7	2	3
8	2	4

Los OCC son códigos de Walsh dados por la matriz de códigos de Walsh:

$$\begin{matrix}
 & \begin{bmatrix} 1 & 1 & 1 & 1 \\ 1 & -1 & 1 & -1 \\ 1 & -1 & -1 & 1 \\ 1 & 1 & -1 & -1 \end{bmatrix} & \begin{matrix} OCC1 \\ OCC2 \\ OCC3 \\ OCC4 \end{matrix}
 \end{matrix}$$

La correspondencia del puerto de antena mostrada en la Tabla 1 asigna el grupo de CDM 1 a los puertos 1, 2, 5 y 6 y el grupo de CDM 2 a los puertos 3, 4, 7 y 8. El OCC1 es asignado a los puertos 1 y 3, el OCC2 es asignado a los puertos 2 y 4, el OCC3 es asignado a los puertos 5 y 7, y el OCC4 es asignado a los puertos 6 y 8.

Esta correspondencia del puerto de antena descrita anteriormente es independiente del rango de forma que un puerto de antena dado siempre usará el mismo grupo de CDM y el OCC independientemente del rango de transmisión. Además, los puertos de antena asociados con un grupo de CDM particular poseen una propiedad de anidación. Esto es, para el conjunto de puertos de antena asociado con un grupo de CDM dado, los puertos de antena para una transmisión de rango bajo serán un subconjunto de los puertos de antena usados para un rango de transmisión más alto. Así, para los puertos de antena asociados con el grupo de CDM 1, los puertos usados para el rango de transmisión 1 son un subconjunto de los puertos usados para el rango de transmisión 2, que son un subconjunto de los puertos usados para el rango de transmisión 5, que son un subconjunto de los puertos usados

para el rango de transmisión 6. La misma propiedad de anidación aplica a los puertos de antena asociados con el grupo de CDM 2.

Otra propiedad útil de la correspondencia del puerto de antena mostrada anteriormente es que los OCC de longitud 4 en ciertos puertos de antena son idénticos a los OCC de longitud 2. Por ejemplo, para el rango de transmisión 2, los códigos de Walsh de longitud 4 en los puertos de antena 1 y 2 parecen los mismos que los códigos de Walsh de longitud 2. En el caso de sistemas MIMO de usuario único, esta propiedad posibilita que el terminal 14 de usuario use los OCC de longitud 2 para realizar la estimación del canal. Usar los OCC de longitud 2 para la estimación del canal permite al receptor 200 interpolar y así proporcionar estimaciones del canal más precisas. La estimación del canal mejorada es beneficiosa para terminales 14 de usuario con alta movilidad. Así, para los rangos de transmisión 2, 4 y 5, el receptor puede usar los códigos de Walsh de longitud 2 para realizar la estimación del canal en los puertos de antena 1 y 2 como se muestra en la Fig. 5. Similarmente, para los rangos de transmisión 3 y 4, el receptor puede usar los códigos de Walsh de longitud 2 para realizar la estimación del canal en los puertos de antena 3 y 4. Cuando se multiplexan más de dos capas en un grupo de CDM, se debería usar el OCC de longitud 4 para la estimación del canal.

Para MIMO multi usuario, el terminal 14 de usuario puede no saber si otros terminales 14 de usuario son co-planificados al mismo tiempo, tal y como se usa MU-MIMO. Esta falta de conocimiento fuerza a cada terminal 14 de usuario a usar el OCC de longitud 4 para la estimación del canal aun para rangos más bajos, lo que puede degradar el rendimiento un poco más, especialmente para casos de alta velocidad. Para explotar la ventaja del OCC de longitud 2, se propone introducir una bandera de longitud del OCC de 1 bit en la señalización de control para proporcionar al terminal 14 de usuario alguna información más sobre detalles del OCC, lo que consecuentemente puede mejorar el rendimiento en MU-MIMO. Por lo tanto, esta bandera de 1 bit puede también posibilitar un buen intercambio de SU/MU dinámico.

La Fig. 6 ilustra un método 150 ejemplar implementado por la estación base 12 para transmitir señales de referencia de demodulación a un terminal 14 de usuario. Cuando se planifica un terminal 14 de usuario para recibir una transmisión del enlace descendente en el canal compartido del enlace descendente (DL-SCH), la estación base 12 determina el rango de transmisión para la transmisión del enlace descendente al terminal 14 de usuario (bloque 152) y determina uno o más puertos de antena de la señal de referencia para la transmisión del enlace descendente basado en el rango de transmisión (bloque 154). El procesador 130 de señal de transmisión en la estación base 12 es configurado para hacer corresponder los puertos de antena con un grupo de CDM y un código de cobertura ortogonal particulares tal que el grupo de CDM y el código de cobertura ortogonal son el mismo para un puerto de antena dado para cada rango de transmisión. El procesador 130 de señal de transmisión hace corresponder la señal de referencia de demodulación con los puertos de antena de la señal de referencia (bloque 156) que se corresponden con el rango de transmisión y transmite las señales de referencia de demodulación sobre los puertos de antena seleccionados (bloque 158).

La Fig. 7 ilustra un procedimiento 160 ejemplar implementado por un terminal 14 de usuario para recibir señales de referencia del enlace descendente desde la estación base 12. El terminal 14 de usuario determina el rango de transmisión para la transmisión del enlace descendente al terminal de usuario (bloque 162) y selecciona uno o más puertos de antena de la señal de referencia basado en el rango de transmisión (bloque 164). El procesador 230 de señal de recepción es configurado para hacer corresponder los puertos de antena de la señal de referencia con un grupo de CDM y el OCC tal que el grupo de CDM y el OCC son el mismo para un puerto de antena dado para cada rango de transmisión (bloque 166). El procesador 230 de señal de recepción recibe las señales de referencia sobre los puertos de antena seleccionados (bloque 168) y procesa las señales.

La correspondencia del puerto de antena es aplicable tanto a MIMO de usuario único como a MIMO de multi usuario. También es aplicable a DwPTS y CP extendidos, así como múltiples portadoras de componentes. El esquema de la correspondencia del puerto de antena puede usarse para reducir el efecto de aleatoriedad de la potencia de pico.

La presente invención puede, por supuesto, ser llevada a cabo de otras formas específicas que las descritas en esta memoria sin salirse del alcance y las características esenciales de la invención. Las realizaciones presentes han de ser consideradas, por tanto, en todos los sentidos como ilustrativas y no restrictivas, y todos los cambios por venir dentro del significado de las reivindicaciones adjuntas pretenden estar abarcadas en ellas.

**REIVINDICACIONES**

1. Un método (150) implementado por una estación base para transmitir señales de referencia de demodulación a un terminal de usuario, comprendiendo dicho método:
- determinar (152) un rango de transmisión para una transmisión del enlace descendente a dicho terminal de usuario;
- 5 determinar (154) uno o más puertos de antena de la señal de referencia para dicha transmisión del enlace descendente basada en dicho rango de transmisión, en donde cada puerto es definido por un par de grupo/código que comprende un grupo de multiplexación por división de código y un código de cobertura ortogonal;
- hacer corresponder (156) dichos puertos de antena de la señal de referencia con pares de grupo/código tal que el grupo de multiplexación por división de código y el código de cobertura ortogonal son el mismo para un puerto de antena dado para cada rango de transmisión; y
- 10 transmitir (158) dichas señales de referencia de demodulación del enlace descendente sobre dichos puertos de antena de la señal de referencia correspondientes al rango de transmisión.
2. El método (150) de la reivindicación 1, en donde la correspondencia de los puertos de antena con los pares de grupo/código es además configurada tal que, dentro de un grupo de multiplexación por división de código, los puertos de antena asociados con un rango de transmisión bajo serán un subconjunto de los puertos de antena asociados con un rango de transmisión más alto.
- 15 3. El método (150) de la reivindicación 1, en donde los códigos de cobertura ortogonales comprenden códigos de cobertura de longitud 4 y en donde la correspondencia de los puertos de antena con los pares de grupo/código es además configurada tal que, para puertos de antena seleccionados, los códigos de cobertura ortogonales de longitud 4 pueden descomponerse en dos códigos de cobertura de longitud 2 para la estimación del canal.
- 20 4. El método (150) de la reivindicación 3 además comprende el envío de una señal de control a un terminal de usuario para indicar si la estimación del canal debería realizarse usando códigos de cobertura ortogonales de longitud 2 o de longitud 4 para los puertos de antena seleccionados.
5. Un método (160) implementado por un terminal de usuario para recibir señales de referencia de demodulación transmitidas por una estación base, comprendiendo dicho método:
- 25 determinar (162) un rango de transmisión para una transmisión del enlace descendente a dicho terminal de usuario;
- determinar (164) uno o más puertos de antena de la señal de referencia para dicha transmisión del enlace descendente basada en dicho rango de transmisión, en donde cada puerto es definido por un par de grupo/código que comprende un grupo de multiplexación por división de código y un código de cobertura ortogonal;
- 30 hacer corresponder (166) dichos puertos de antena de la señal de referencia con pares de grupo/código tal que el grupo de multiplexación por división de código y el código de cobertura ortogonal son el mismo para un puerto de antena dado para cada rango de transmisión; y
- recibir (168) dichas señales de referencia de demodulación del enlace descendente sobre dichos puertos de antena de la señal de referencia correspondientes al rango de transmisión.
- 35 6. El método (160) de la reivindicación 5, en donde la correspondencia de los puertos de antena con los pares de grupo/código es además configurada tal que, dentro de un grupo de multiplexación por división de código, los puertos de antena asociados con un rango de transmisión bajo serán un subconjunto de los puertos de antena asociados con un rango de transmisión más alto.
- 40 7. El método (160) de la reivindicación 5, en donde los códigos de cobertura ortogonales comprenden códigos de cobertura de longitud 4 y en donde la correspondencia de los puertos de antena con los pares de grupo/código es además configurada tal que, para puertos de antena seleccionados, los códigos de cobertura ortogonales de longitud 4 pueden descomponerse en dos códigos de cobertura de longitud 2 para la estimación del canal.
8. El método (160) de la reivindicación 7 además recibe una señal de control de la estación base y realiza la estimación del canal usando bien códigos de cobertura ortogonales de longitud 2 o de longitud 4 para los puertos de antena seleccionados dependiendo de la señal de control.
- 45 9. Una estación base (12) adaptada para transmitir señales de referencia de demodulación a un terminal (14) de usuario, dicha estación base (12) está configurada para:
- determinar un rango de transmisión para una transmisión del enlace descendente a dicho terminal de usuario (14);

determinar uno o más puertos de antena de la señal de referencia para dicha transmisión del enlace descendente basada en dicho rango de transmisión, en donde cada puerto es definido por un par de grupo/código que comprende un grupo de multiplexación por división de código y un código de cobertura ortogonal;

5 hacer corresponder dichos puertos de antena de la señal de referencia con pares de grupo/código tal que el grupo de multiplexación por división de código y el código de cobertura ortogonal son el mismo para un puerto de antena dado para cada rango de transmisión; y

transmitir dichas señales de referencia de demodulación del enlace descendente sobre dichos puertos de antena de la señal de referencia correspondientes al rango de transmisión.

10 10. La estación base (12) de la reivindicación 9, además configurada para hacer corresponder los puertos de antena con los pares de grupo/código es además configurada tal que, dentro de un grupo de multiplexación por división de código, los puertos de antena asociados con un rango de transmisión bajo serán un subconjunto de los puertos de antena asociados con un rango de transmisión más alto.

15 11. La estación base (12) de la reivindicación 9, en donde los códigos de cobertura ortogonales comprenden códigos de cobertura de longitud 4 y en donde la correspondencia de los puertos de antena con los pares de grupo/código es además configurada tal que, para puertos de antena seleccionados, los códigos de cobertura ortogonales de longitud 4 pueden descomponerse en dos códigos de cobertura de longitud 2 para la estimación del canal.

20 12. La estación base (12) de la reivindicación 11 además configurada para enviar una señal de control a un terminal de usuario para indicar si la estimación del canal debería realizarse usando códigos de cobertura ortogonales de longitud 2 o de longitud 4 para los puertos de antena seleccionados.

13. Un terminal (14) de usuario adaptado para recibir señales de referencia de demodulación transmitidas por una estación base, dicho terminal (14) de usuario está configurado para:

determinar un rango de transmisión para una transmisión del enlace descendente a dicho terminal de usuario;

25 determinar uno o más puertos de antena de la señal de referencia para dicha transmisión del enlace descendente basada en dicho rango de transmisión, en donde cada puerto es definido por un par de grupo/código que comprende un grupo de multiplexación por división de código y un código de cobertura ortogonal;

hacer corresponder dichos puertos de antena de la señal de referencia con pares de grupo/código tal que el grupo de multiplexación por división de código y el código de cobertura ortogonal son el mismo para un puerto de antena dado para cada rango de transmisión; y

30 recibir dichas señales de referencia de demodulación del enlace descendente sobre dichos puertos de antena de la señal de referencia correspondientes al rango de transmisión.

35 14. El terminal (14) de usuario de la reivindicación 13, además configurado para hacer corresponder los puertos de antena con los pares de grupo/código es además configurada tal que, dentro de un grupo de multiplexación por división de código, los puertos de antena asociados con un rango de transmisión bajo serán un subconjunto de los puertos de antena asociados con un rango de transmisión más alto.

40 15. El terminal (14) de usuario de la reivindicación 13, en donde los códigos de cobertura ortogonales comprenden códigos de cobertura de longitud 4 y en donde la correspondencia de los puertos de antena con los pares de grupo/código es además configurada tal que, para puertos de antena seleccionados, los códigos de cobertura ortogonales de longitud 4 pueden descomponerse en dos códigos de cobertura de longitud 2 para la estimación del canal.

16. El terminal (14) de usuario de la reivindicación 15 además configurado para recibir una señal de control desde la estación base y realizar la estimación del canal usando bien códigos de cobertura ortogonales de longitud 2 o de longitud 4 para los puertos de antena seleccionados dependiendo de la señal de control.



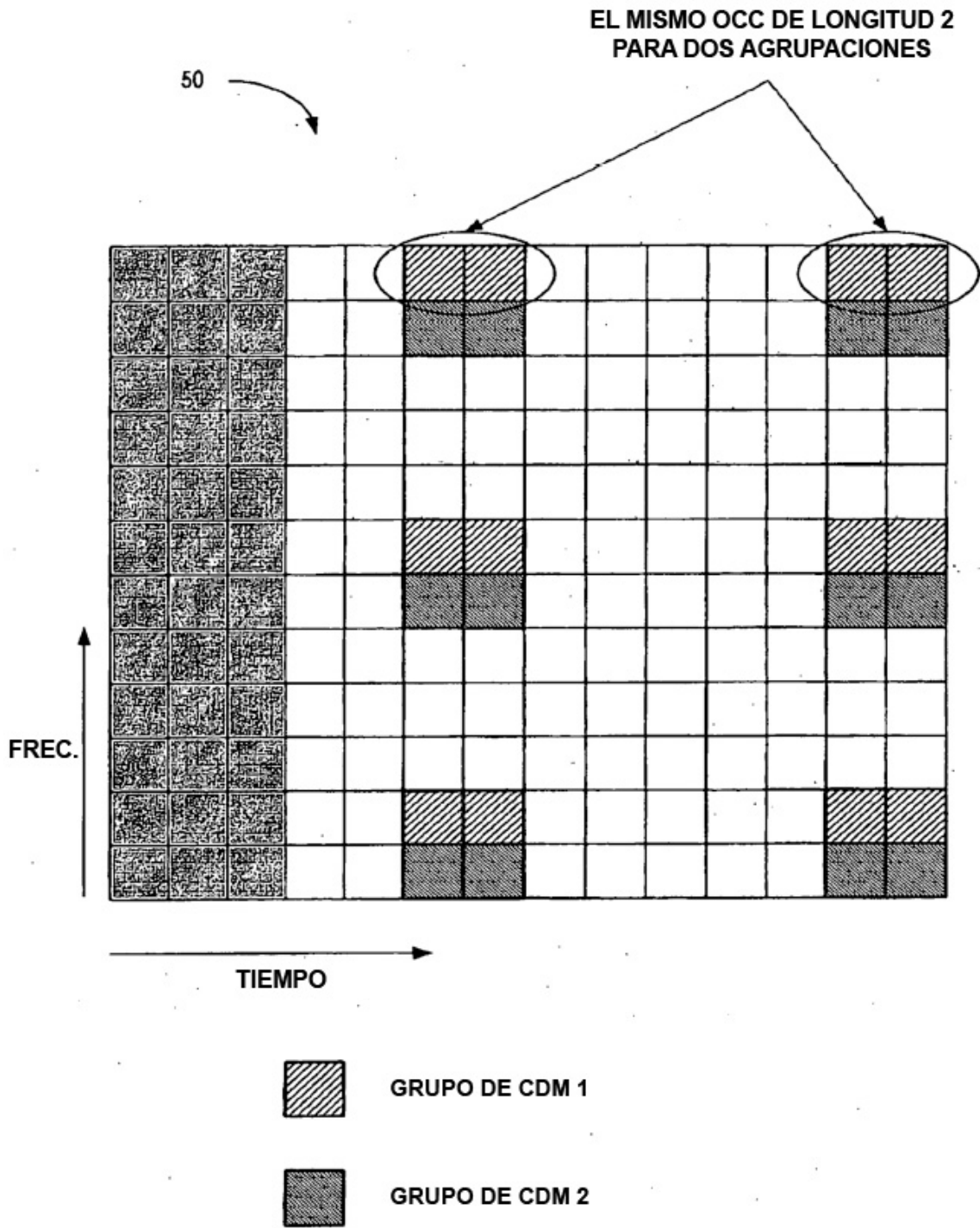


FIG. 1

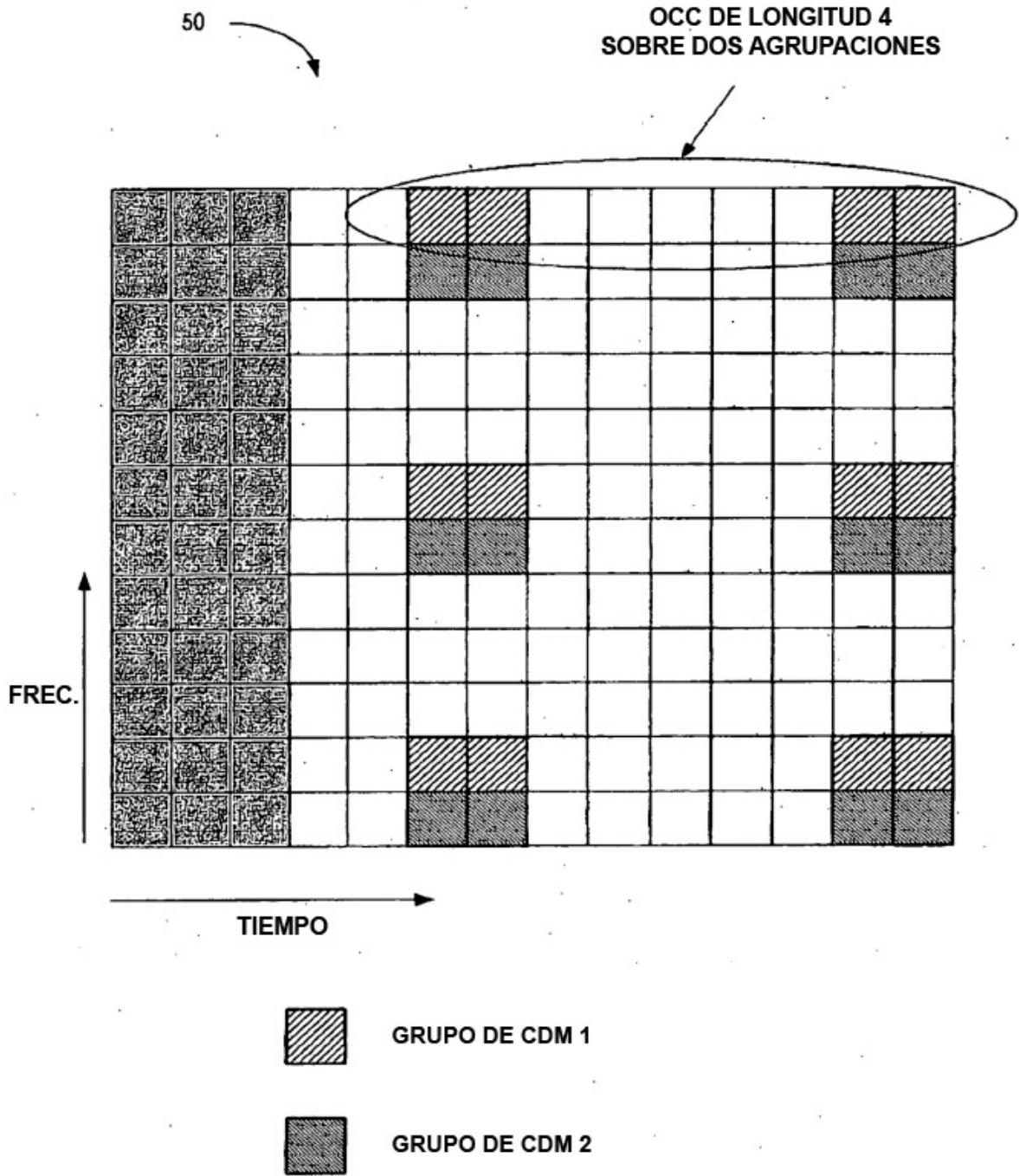


FIG. 2

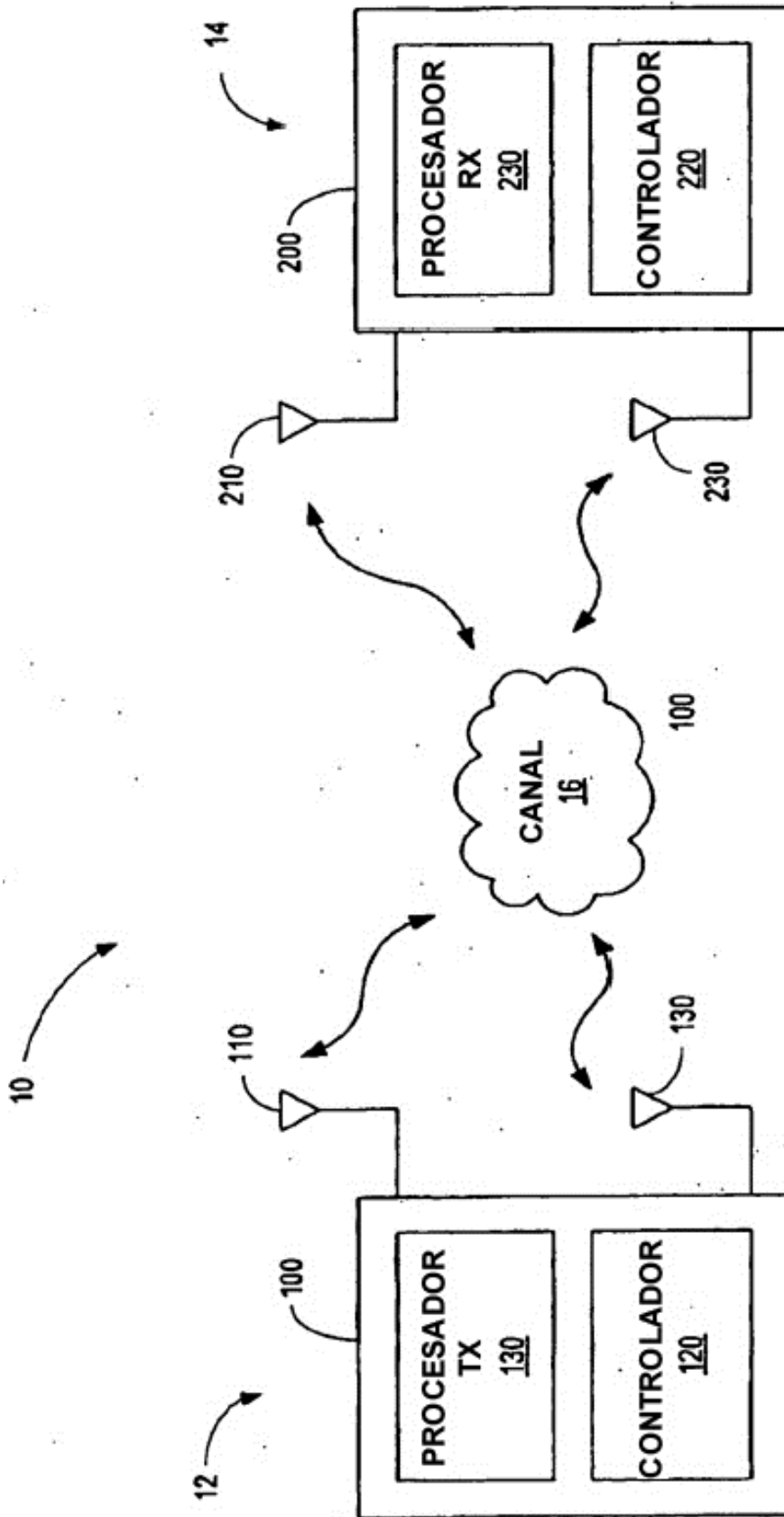


FIG. 3

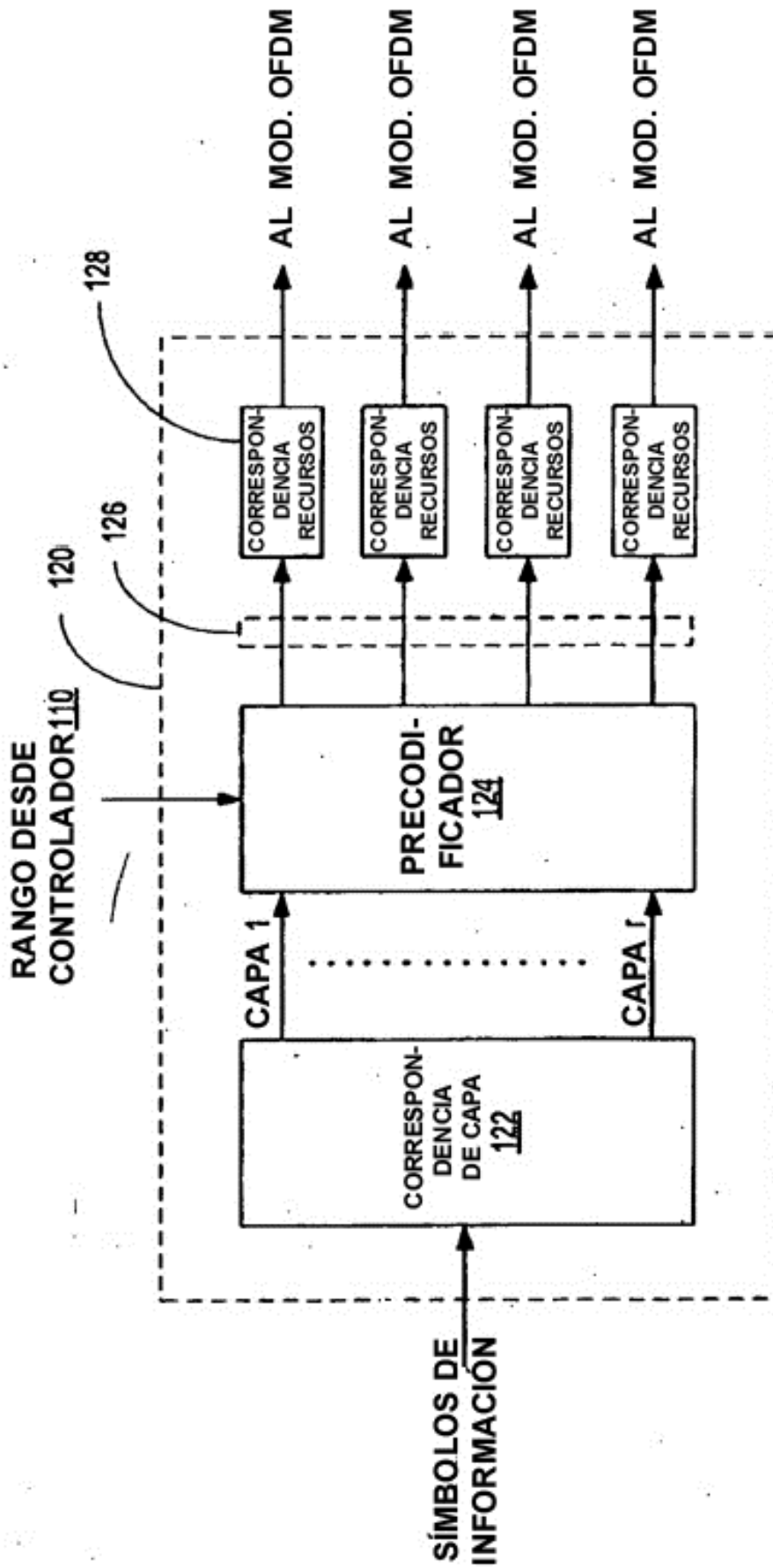


FIG. 4

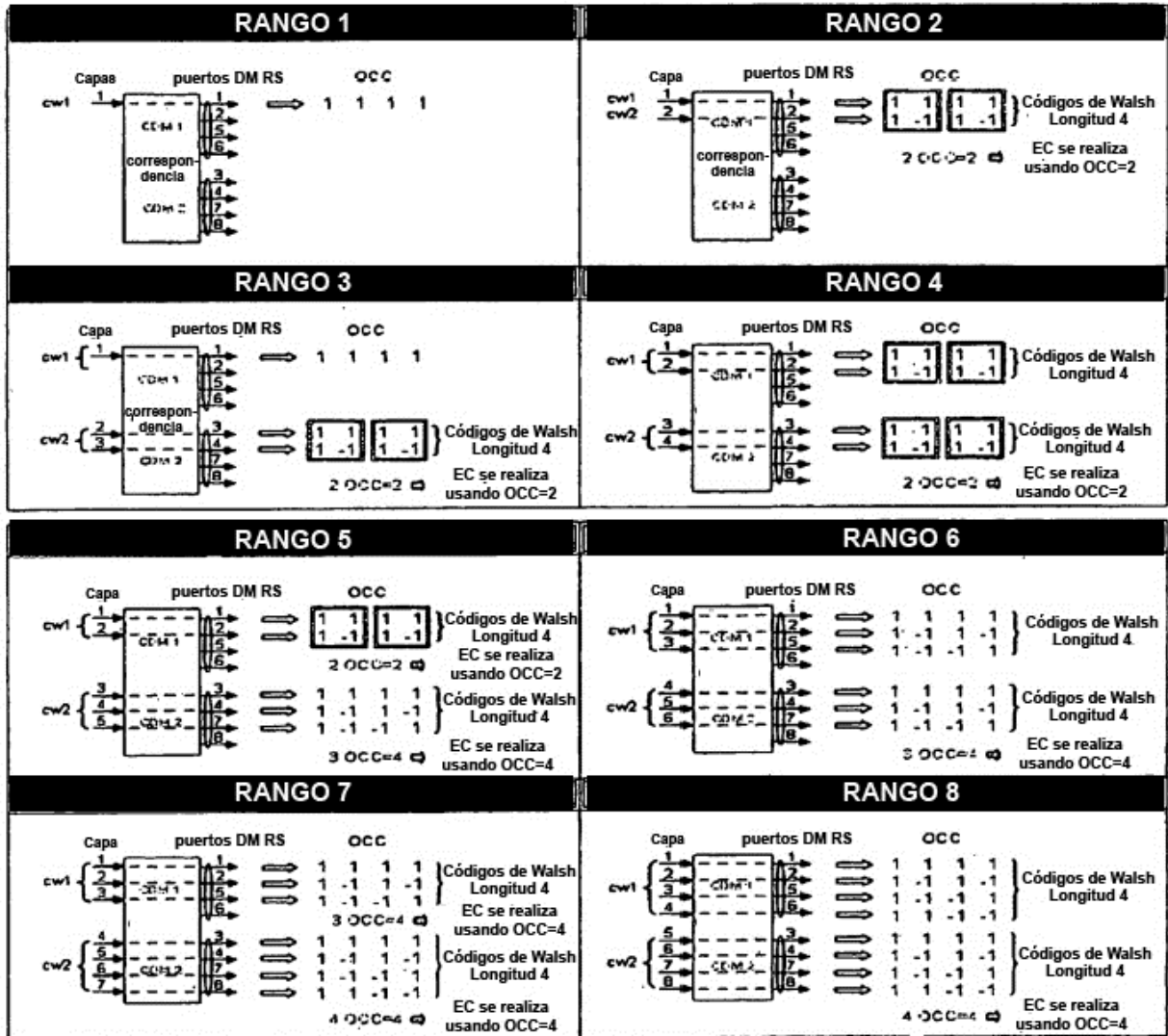


FIG. 5

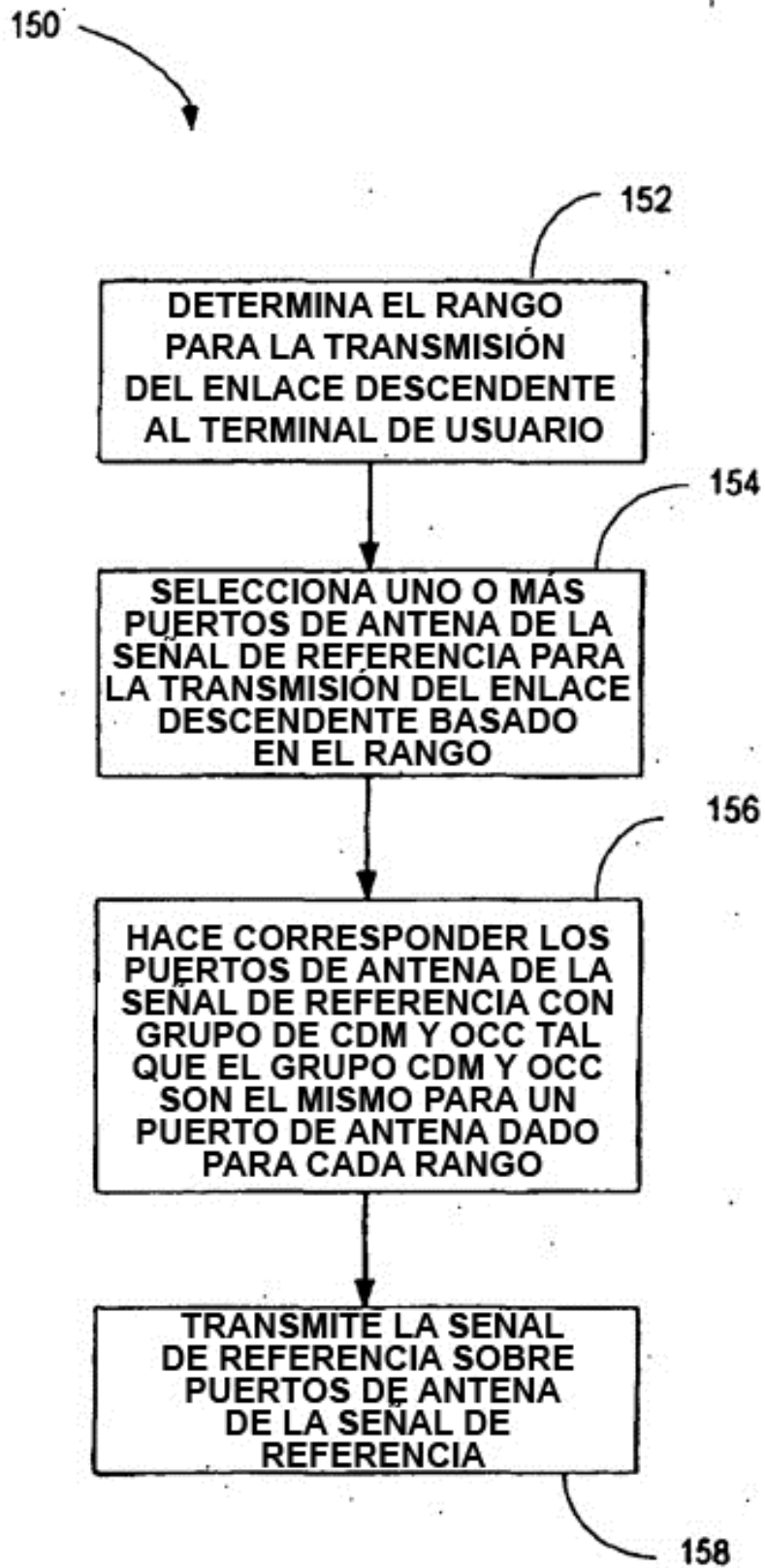


FIG. 6

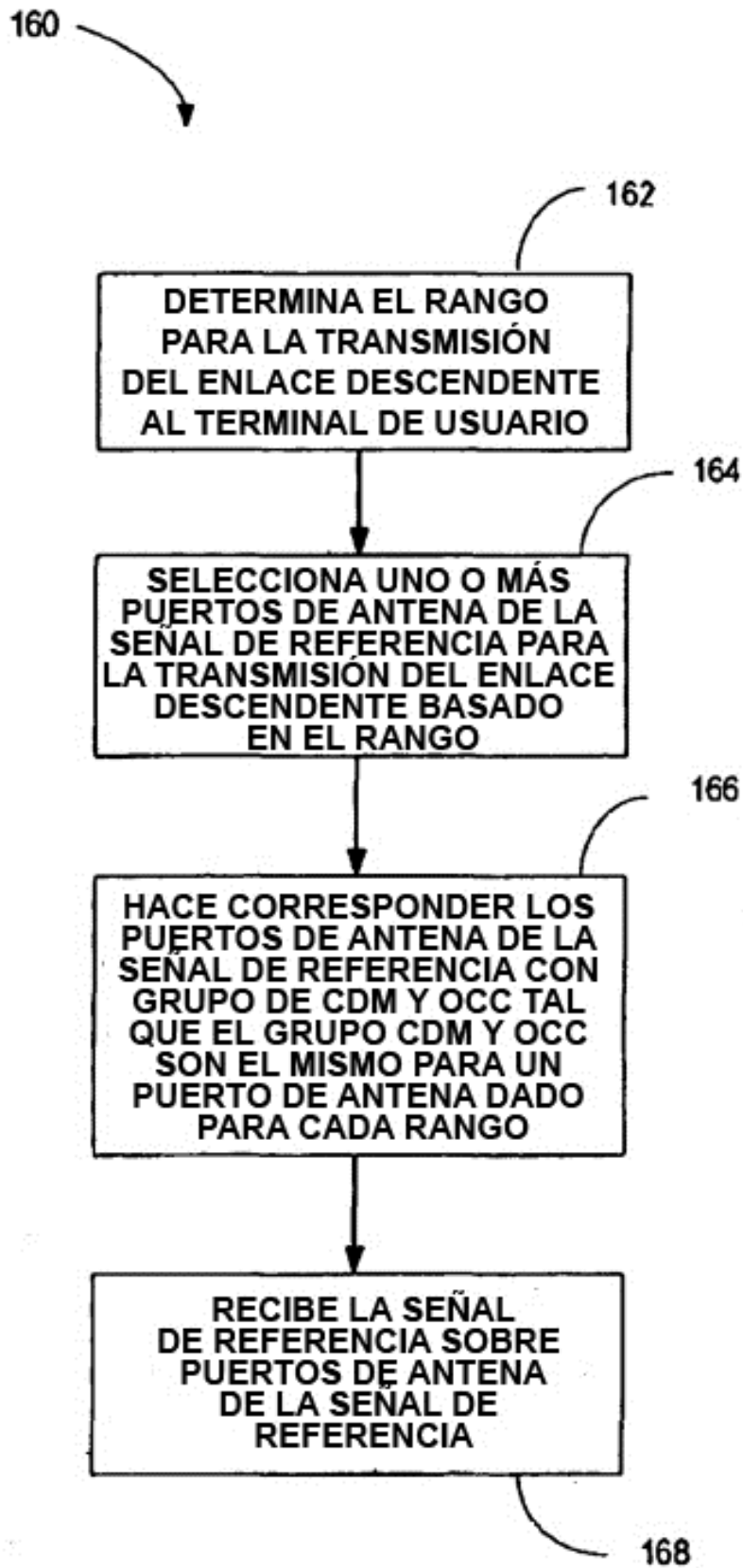


FIG. 7