

19



OFICINA ESPAÑOLA DE
PATENTES Y MARCAS

ESPAÑA



11 Número de publicación: **2 613 040**

51 Int. Cl.:

F03B 13/12 (2006.01)

F03B 13/20 (2006.01)

F03B 13/26 (2006.01)

12

TRADUCCIÓN DE PATENTE EUROPEA

T3

86 Fecha de presentación y número de la solicitud internacional: **22.02.2010 PCT/US2010/000505**

87 Fecha y número de publicación internacional: **26.08.2010 WO10096195**

96 Fecha de presentación y número de la solicitud europea: **22.02.2010 E 10744077 (8)**

97 Fecha y número de publicación de la concesión europea: **09.11.2016 EP 2399023**

54 Título: **Conversión de energía de las olas rotativa de accionamiento directo**

30 Prioridad:

20.02.2009 US 202351 P

45 Fecha de publicación y mención en BOPI de la traducción de la patente:

22.05.2017

73 Titular/es:

**COLUMBIA POWER TECHNOLOGIES, INC.
(100.0%)
236 East High Street
Charlottesville VA 22902, US**

72 Inventor/es:

**RHINEFRANK, KENNETH;
LAMB, BRADFORD;
PRUDELL, JOSEPH y
SCHACHER, ALPHONSE**

74 Agente/Representante:

CARVAJAL Y URQUIJO, Isabel

ES 2 613 040 T3

Aviso: En el plazo de nueve meses a contar desde la fecha de publicación en el Boletín Europeo de Patentes, de la mención de concesión de la patente europea, cualquier persona podrá oponerse ante la Oficina Europea de Patentes a la patente concedida. La oposición deberá formularse por escrito y estar motivada; sólo se considerará como formulada una vez que se haya realizado el pago de la tasa de oposición (art. 99.1 del Convenio sobre Concesión de Patentes Europeas).

DESCRIPCIÓN

Conversión de energía de las olas rotativa de accionamiento directo

Referencia cruzada a solicitud relacionada

5 La presente solicitud se refiere a y reivindica el beneficio de prioridad sobre la solicitud de patente estadounidense provisional número 61/202.351 solicitada el 20 de febrero de 2009.

Antecedentes de la invención

10 La presente invención se refiere a la extracción de energía de las olas de agua que se encuentran en océanos u otros cuerpos grandes de agua y, en particular, la conversión de energía de las olas en energía eléctrica. Las olas de agua que se forman en cuerpos grandes de agua contienen energía cinética y potencial que el dispositivo y la metodología de la presente invención están diseñados para extraer. Más específicamente, el objeto de la presente invención es proporcionar estructuras y métodos para convertir de manera eficaz la oleada (componente horizontal) y oscilación vertical (componente vertical) hidrodinámicas de la energía de las olas del océano en movimiento de árbol rotativo para el uso en la generación rotativa de accionamiento directo. Un ejemplo de un convertidor de energía de las olas se proporciona en el documento WO 2008/063086, que da a conocer un cuerpo reactivo relativamente fijo unido a un único flotador, en el que la mayoría de la superficie del convertidor de energía de las olas está debajo de la superficie del agua.

Sumario de la invención

20 Se describe un enfoque único para convertir el movimiento de las olas en movimiento rotativo mecánico. Un convertidor de energía de las olas (WEC) que extrae energía tanto de la energía de oscilación vertical como de la de oleada contenidas en una ola de océano para permitir el doble del potencial de extracción de energía de otros sistemas que sólo extraen energía del movimiento de oscilación vertical en las olas.

25 También se describe un convertidor de energía de las olas que proporciona una aproximación de la energía de las olas como rotativa que funcionará con un generador DDR o cualquier otra toma de fuerza (PTO) accionada por un árbol de accionamiento rotativo mecánico. El sistema puede permitir, pero no se limita a, el uso de generadores rotativos de accionamiento directo (DDR) de gran diámetro, alto par de torsión y baja velocidad en aplicaciones de energía de las olas y pueden permitir una conversión más económica y eficaz de energía de las olas en comparación con otros métodos de conversión.

30 También se describe un método por el que las fuerzas de las olas del océano pueden acoplarse para crear rotación de alto par de torsión y baja velocidad. Esta rotación puede entonces acoplarse al generador DDR u otra PTO. Esta PTO puede incluir todas las formas de conversión de potencia rotativa, tal como un generador eléctrico rotativo de accionamiento directo grande, un generador eléctrico accionado por caja de engranajes, un generador eléctrico accionado por correa, sistemas de bombeo de agua, desalinización de agua, sistemas de bombeo neumático e incluso bombas hidráulicas, y dispositivos similares.

35 La estructura y metodología incluyen implementaciones mecánicas que, entre otras cosas, permiten un aumento en la velocidad rotativa del árbol de accionamiento principal. También proporcionan métodos de implementación que aumentan la velocidad de flujo magnético en el espacio de aire del generador.

Breve descripción de los dibujos

La invención se apreciará más fácilmente mediante la referencia a las siguientes descripciones detalladas, cuando se consideren en conjunción con los dibujos adjuntos, en los que:

40 la figura 1 es una vista isométrica del convertidor de energía de las olas de la presente invención;

la figura 1 es una vista isométrica de un convertidor de energía de las olas;

la figura 2 es un dibujo representativo de una ola de océano;

la figura 3 es una vista en sección transversal de un ejemplo de convertidor de energía de las olas;

las figuras 4A-4C son vistas isométricas de un ejemplo de convertidor de energía de las olas;

45 la figura 5 es una vista isométrica de un ejemplo de convertidor de energía de las olas;

la figura 6 es una vista isométrica de un ejemplo de convertidor de energía de las olas;

la figura 7 es una vista en sección transversal de flotadores de proa y popa que muestran ejemplos de árboles de cojinete de conexión;

5 la figura 8 es una vista en corte transversal parcial de una realización de un ejemplo de convertidor de energía de las olas;

la figura 9 es una vista isométrica de una realización de un ejemplo de convertidor de energía de las olas;

la figura 10 es una vista isométrica de un ejemplo de convertidor de energía de las olas;

la figura 11 es una vista lateral de una realización del convertidor de energía de las olas de la presente invención;

la figura 12 es una vista isométrica de un ejemplo de convertidor de energía de las olas;

10 la figura 13 es una vista isométrica de un ejemplo de convertidor de energía de las olas;

la figura 14 es una vista isométrica parcial de las presentes invenciones;

la figura 15 es una vista isométrica de un ejemplo de convertidor de energía de las olas;

la figura 16 es una vista isométrica de un ejemplo de convertidor de energía de las olas;

la figura 17 es una vista isométrica de un ejemplo de convertidor de energía de las olas;

15 la figura 18 es una vista isométrica parcial de un ejemplo de convertidor de energía de las olas; y

la figura 19 es una vista isométrica de un ejemplo de convertidor de energía de las olas.

Descripción detallada de la invención

Un convertidor 10 de energía de las olas, mostrado en la figura 1, está compuesto por un flotador 11 de proa y un flotador 12 de popa. Estos flotadores 11, 12 están unidos de manera rotativa a larguero 13. Los flotadores 11, 12 están unidos a través de árboles 18 y 19 de accionamiento (mostrados en la figura 3) a un sistema rotativo mecánico que utiliza la velocidad o par de torsión para realizar trabajo mecánico (generación eléctrica, bombeo de agua o función similar). Tal como puede verse en la figura 1, el cuerpo exterior está compuesto por tres componentes: el larguero 13; el flotador 11 de proa; y el flotador 12 de popa. Los flotadores 11 y 12 están conectados entre sí por árboles 16 y 17 de cojinete (el último de los cuales se muestra en la figura 3) de modo que el flotador 11 de proa y flotador 12 de popa pueden rotar en relación el uno al otro.

Las olas 20 de agua están compuestas por movimientos de partícula de rotación que se muestran burdamente en la figura 2, oscilación vertical, que crea fuerza 21 vertical ascendente y fuerza 22 vertical descendente sobre cuerpos expuestos a la ola, y oleada que crea fuerza 23 horizontal, que una ola imparte a un cuerpo. La mayor magnitud de las fuerzas 22 y 23 de rotación, mostradas en la figura 2, es en la superficie del agua, y disminuye a medida que aumenta la profundidad del agua. Los flotadores 11 y 12 de la figura 1 experimentan fuerzas verticales debido a la oscilación vertical de la ola 20.

En la figura 3, los flotadores 11 y 12 se interconectan a través de árboles 16 y 17 de cojinete para permitir el movimiento relativo entre ellos. El árbol 19 de accionamiento conecta el flotador 11 al reborde 31 de árbol de accionamiento pasando a través de una carcasa 30 de motor montada a la parte superior del larguero 13. La rotación entre el árbol 19 de accionamiento y la carcasa 30 de motor se facilita mediante un cojinete 33 de larguero sellado. El cojinete 33 de larguero sellado permite la rotación del árbol 19 de accionamiento con relación a la carcasa 30 pero mantiene al agua fuera de la carcasa 30 de motor. De modo similar, el árbol 18 de accionamiento conecta el flotador 12 al reborde 32 de árbol de accionamiento pasando a través de la carcasa 30 de motor. La rotación entre el árbol 19 de accionamiento y la carcasa 30 de motor se facilita mediante el cojinete 34 de larguero sellado, que también sella la carcasa 30 para mantener fuera el agua. El reborde 31 de árbol de accionamiento se monta en un conjunto de estátor de un generador y el reborde 32 de árbol de accionamiento se monta en un conjunto de rotor de un generador. Alternativamente, los rebordes 31 de árbol de accionamiento pueden conectarse a un conjunto de rotor de un primer generador y el reborde 32 de árbol de accionamiento puede conectarse a un conjunto de rotor de un segundo generador, montándose fijamente el estátor dentro de la carcasa 30 de motor. En una realización, se emplean dos generadores de 80 toneladas.

Tal como se muestra en la figura 3, la superficie del flotador se maximiza escalonando el flotador 11 de proa y el flotador 12 de popa alrededor de un eje de rotación. El árbol 17 de cojinete y el árbol 16 de cojinete de la figura 3 son de eje céntrico en lados opuestos del convertidor 10 de energía de las olas. La colocación de estos árboles de cojinete permite solamente el movimiento de rotación relativo alrededor del eje entre el flotador 11 de proa y el flotador 12 de popa. Aunque este enfoque de acoplar el flotador 11 de proa y el flotador 12 de popa con un sistema de cojinete que es independiente del larguero no es esencial para la función del sistema, permite la reducción de fuerzas en los cojinetes 33 y 34 de larguero.

La placa 14 de oscilación vertical de larguero mostrada en la figura 1 se expone a menores fuerzas de oscilación vertical debido a su profundidad debajo de la superficie del agua. La colocación de esa placa debajo de la superficie incita al larguero 13 a permanecer relativamente estacionario en la dirección vertical y a resistir el movimiento vertical de los flotadores 11 y 12.

Puede montarse una toma de fuerza (PTO) en el larguero 13 o flotadores 11 y 12, y puede montarse en cualquier ubicación según sea apropiado para las consideraciones de diseño específicas. Unas PTO 35 y 36 de generación rotativa de accionamiento directo primera y segunda se muestran en la figura 8, pero puede usarse cualquier sistema de transferencia de potencia mecánica tal como un generador DDR (mencionado anteriormente), un generador eléctrico accionado por caja de engranajes, un generador eléctrico accionado por correa, sistemas de bombeo de agua, desalinización de agua, sistemas de bombeo neumático, incluso bombas hidráulicas, o similares.

En una realización, la primera PTO 35 se conecta al árbol 19 de accionamiento a través del reborde 31. La segunda PTO 36 está conectada al árbol 18 de accionamiento a través del reborde 32 (no mostrado en la figura 8). El movimiento de rotación relativo entre el larguero 13 y los flotadores 11 y 12 accionan las PTO primera y segunda para convertir el movimiento de las olas en energía utilizable. Tal como se describió anteriormente, la acción de cabeceo del larguero (energía de oleada) y la acción de cabeceo del flotador (energía de oscilación vertical) se combinan para crear una suma neta que es complementaria y produce una velocidad y fuerza combinada que es superior a las energías del flotador o larguero individuales. Esta energía neta se transfiere a la PTO para realizar trabajo tal como generación eléctrica, bombeo de agua, bombeo de aire, o un esfuerzo similar.

En otra realización, una única PTO puede conectarse a árboles 18 y 19 de accionamiento, de modo que un rotor (no mostrado) se une al flotador 11 de proa y el estátor está unido al flotador 12 de popa (o viceversa). El movimiento de oscilación vertical de este sistema crea un movimiento de rotación relativo entre los flotadores 11 y 12. Mediante la conexión de la PTO solamente entre los flotadores, la única energía captada es la energía del movimiento relativo entre los flotadores. El modelado hidrodinámico ha demostrado que el movimiento entre los flotadores aumenta mediante la adición del sistema de larguero y su contribución de respuesta de oscilación vertical de cabeceo en los cuerpos de flotador. Sin embargo, una ventaja de esta disposición son las velocidades rotativas aumentadas y costes de generador reducidos. Como tanto el estátor como el rotor están girados en direcciones opuestas mediante el movimiento del flotador, la velocidad relativa entre el rotor y el estátor es el doble de la de un estátor montado en larguero. Se conoce bien en la técnica de diseño de generadores que la velocidad aumentada, en general, permite un coste reducido.

En otra realización, dos PTO pueden montarse dentro de la carcasa 30, o montarse en la superficie fuera del larguero, encerrados en una caja estanca al agua en los lados a babor y a estribor del sistema tal como se muestra en la figura 9. En esta segunda disposición, la PTO 37 tiene un rotor (no mostrado) unido a un flotador 11 y un estátor (no mostrado) unido al otro flotador 12. Lo contrario es verdad de la PTO 38, que tiene un rotor (no mostrado) unido al flotador 12 y un estátor (no mostrado) unido al flotador 11. Ambas PTO se accionan mediante el movimiento relativo entre los flotadores 11 y 12. La misma ventaja de la velocidad de generador aumentada se realiza entre el estátor y el rotor, porque cada uno se rota en direcciones opuestas.

Las figuras 4A-4C muestran varias posiciones de los flotadores 11 y 12 relativas entre sí y relativas al larguero 13 a medida que el convertidor 10 de energía de las olas encuentra diferentes condiciones de olas. Más específicamente, la figura 4A muestra una situación en la que el larguero 13 es esencialmente perpendicular al horizonte y el flotador 11 y el flotador 12 se han rotado hacia abajo. En la figura 4B, los flotadores 11 y 12 han rotado alrededor del árbol 16 de cojinete para ser aproximadamente horizontales mientras que el larguero 13 ha rotado fuera de la posición vertical. En la figura 4C, el flotador 11 ha rotado en el sentido de las agujas del reloj, por encima del horizonte, el flotador 12 también ha rotado en el sentido de las agujas del reloj, pero a un ángulo debajo del horizonte, mientras que el larguero 13 ha rotado en el sentido contrario a las agujas del reloj alrededor de los cojinetes 33 y 34 de sello. El movimiento de los flotadores 11 y 12 y el larguero 13 es en reacción a las fuerzas de las olas que actúan sobre ellos, llevando cada movimiento a la conversión potencial de energía de las olas mediante el convertidor 10 de energía de las olas. Los flotadores 11 y 12 rotarán arriba y abajo con cada cresta y valle entrante de la ola, experimentando movimiento de rotación con respecto al larguero 13 debido a fuerzas de oscilación vertical que actúan sobre los flotadores.

Los flotadores 11 y 12 de la figura 1 experimentan fuerzas 21 y 22 horizontales debido a oleadas de olas mostradas en la figura 2. Se permite que los flotadores 11 y 12 roten con respecto al larguero 13. La figura 4B muestra los

flotadores 11 y 12 y el larguero 13 sometidos a tracción por fuerzas de oleada hacia la derecha. Las fuerzas de oleada son mínimas en la parte inferior del larguero 13 y en la placa 14 de oscilación. Esta diferencia en la carga horizontal entre la parte superior del larguero 13 y la parte inferior de ese larguero provoca un momento alrededor del cuerpo de larguero, para provocar que el larguero se cabecee a la derecha tal como se muestra en la figura 4B.

El sistema está lastrado y diseñado para lograr un punto 15 de pivote deseado en el larguero 13, este punto de pivote afecta a la velocidad de la acción de cabeceo y la cantidad de potencia absorbida. La optimización de esta acción de cabeceo es la prerrogativa de los diseñadores en base a prioridades de diseño al leer y comprender esta divulgación, pero de manera ideal el punto 15 de pivote está entre la carcasa 30 de motor pero por encima de la placa 14 de oscilación vertical. A medida que el larguero 13 se cabecea a proa y a popa, el larguero 13 y los flotadores 11 y 12 experimentan movimiento de rotación relativo.

En ambos casos, fuerzas de oleada y oscilación vertical, los flotadores 11 y 12 rotan alrededor del larguero 13 con velocidad y par de torsión para transmitir potencia a través de árboles 18 y 19 de accionamiento. El efecto neto de estos movimientos rotativos accionados por oscilación vertical y oleada se hipotetiza y modela numéricamente para ser complementarios (no opuestos) en dirección y fuerza. La síntesis de estos dos movimientos se muestra en la figura 4C, en la que se muestra que el efecto neto de fuerzas tanto de oscilación vertical como de oleada actuarán en el convertidor 10 de energía de las olas y ese convertidor absorberá potencia de ambos modos (oscilación vertical y oleada) de movimiento de las olas. El sistema puede trabajar o bien en modo de funcionamiento para captar energía usando el movimiento de oscilación vertical o el movimiento de oleada tal como se muestra, o bien ambos.

Como sistema de generación eléctrica, se espera que un coste de energía (CoE) reducido sea una ventaja sobre otros enfoques. El absorbedor de energía de las olas tiene el potencial de tener la mitad del tamaño de un convertidor de energía de las olas competitivo de la misma clasificación de potencia. Esa reducción de tamaño reduce costes de capital y CoE. El CoE se reduce adicionalmente reduciendo el gasto en capital del generador mediante la optimización del diseño electromagnético usando un generador de gran diámetro cuando se emplea un movimiento rotativo de baja velocidad y alto par de torsión. Los costes de funcionamiento y mantenimiento se reducen mediante el diseño operativo del sistema; hay partes que se mueven mínimamente, y las partes que se mueven lo hacen de manera fluida, con las olas entrantes, para reducir el efecto de carga rápida a menudo experimentada por cuerpos marinos desplegados. Esta construcción y enfoque reduce el tiempo y coste de reparación. Tanto la velocidad de rotación como el par de torsión de accionamiento aumentan mediante la extracción de energía tanto de oscilación vertical como de oleada. El aumento de la velocidad de movimientos del cuerpo ayuda a reducir costes de capital del generador y los componentes del sistema pueden diseñarse para cumplir con esta prioridad. En algunos métodos descritos en esta divulgación, la fiabilidad mejora mediante la eliminación de todas las etapas de conversión intermedias. La capacidad de supervivencia del WEC es otra ventaja de este sistema. El efecto combinado del diseño da como resultado un movimiento fluido del convertidor de olas en el océano, lo que reduce la carga estructural, reduce la carga de amarre, y se ajusta a la variación de mareas.

Estos métodos descritos utilizan el movimiento rotativo de un WEC para permitir un diseño de absorbedor puntual que capta las componentes de energía de oscilación vertical y oleada de la energía de ola entrante. Mediante la captura de la componente tanto de oleada como de oscilación vertical, la anchura de captación de energía máxima posible de la energía del dispositivo de λ/π (en la que λ = longitud de onda) en comparación con $\lambda/2\pi$ para un dispositivo que solamente capta la componente de oscilación vertical. Se espera que esta mejora en la anchura de captación reduzca el tamaño y coste del convertidor de energía de las olas. El generador, bomba o mecanismos rotativos exactos para esta aplicación no son esenciales para las reivindicaciones de esta invención porque son aplicables para cualquier mecanismo o sistema que se acciona mediante un árbol rotativo.

En las figuras 5 y 6, el larguero 13 está acortado y la placa 9 amortiguadora está conectada al larguero 13 usando un cable o una cadena 31. El acortamiento del larguero permite un movimiento de cabeceo aumentado y velocidad relativa aumentada entre el flotador y el larguero en el modo de funcionamiento de oleada. La placa 14 de oscilación vertical conectada a través del cable 31 todavía permite la fuerza de reacción de oscilación vertical en el modo de funcionamiento de oscilación vertical y permite que la placa 9 amortiguadora esté más baja en el agua para aumentar la eficacia del funcionamiento de la placa amortiguadora. Un larguero 13 más corto también reduce el coste del sistema global, la optimización de absorción de potencia, y la optimización de la velocidad de PTO, baja la posición de la placa amortiguadora y aumenta la respuesta de oscilación vertical.

El larguero 13 está diseñado para ser relativamente fijo en la oscilación vertical de modo que resiste el movimiento hacia arriba y hacia abajo de oscilación vertical de los flotadores. El larguero 13 también puede diseñarse de modo que tiene una cámara de lastre que varía la flotabilidad del larguero entre o bien flotante de manera positiva cuando el valle de la ola está por encima del larguero, o bien flotante de manera negativa cuando la cresta de la ola está por encima del larguero. El larguero 13 está diseñado para cambiar entre flotabilidad positiva y flotabilidad negativa, mientras que mantiene la flotabilidad para evitar el hundimiento. Esta condición provoca el movimiento de oscilación vertical del larguero 13 para moverse de manera opuesta (180 grados fuera de fase) al movimiento de oscilación vertical de los flotadores 11 y 12. Este diseño de larguero que baja y se eleva se logra usando una cámara de lastre comprimible en la sección inferior del larguero (no mostrada). Cuando la cresta de la ola está por encima del

languero 13, la presión superior de la ola provoca que la cámara de lastre se comprima y provoca que el languero 13 se hunda hasta que los flotadores alcancen un estado flotante de equilibrio. De manera inversa, cuando el valle de la ola está por encima del languero 13, la presión sobre en la cámara de lastre se reduce, la cámara de lastre se expande, y el languero 13 se eleva hasta que los flotadores 11 y 12 alcancen un estado flotante de equilibrio con el languero 13. Esta acción de bajada y elevación amplifica el intervalo de movimiento entre los flotadores 11 y 12 y el languero 13, y puede usarse para mejorar el rendimiento del convertidor de las olas. Adicionalmente, se ha demostrado que la ubicación correcta del lastre en el languero puede aumentar la potencia captada y también puede usarse para optimizar la velocidad relativa entre el languero y flotadores.

Un reto al funcionamiento correcto de este sistema es el control de direccionalidad. La eficacia de extracción de potencia aumenta mediante la orientación correcta de los flotadores 11 y 12 y los ejes de rotación con respecto al frente de ola entrante. Generalmente, el rendimiento se maximiza cuando el eje de rotación es paralelo al frente de ola entrante, y se minimiza cuando el eje de rotación es perpendicular al frente de ola entrante. En función de la energía incidente de las olas, el rendimiento del sistema puede optimizarse y estabilizarse cambiando la orientación del flotador con respecto a las olas entrantes. Se reconoce que en estados del mar muy energéticos, puede ser deseable disminuir el rendimiento cambiando la orientación del flotador a una posición menos eficaz.

La direccionalidad está afectada por la dirección del agua que fluye más allá del dispositivo. La corriente de deriva principal del régimen de olas incidentes es una fuente del flujo de corriente que actúa sobre la boya. Otra fuente de flujo de agua que actúa sobre el cuerpo es la corriente de océano predominante que actúa sobre el cuerpo de boya. El viento que actúa sobre el cuerpo de boya por encima de la superficie de agua también afectará a la direccionalidad. Pueden usarse paletas 39 direccionales, mostradas en la figura 10, para canalizar el agua en el lado inferior de los flotadores 11 y 12. Estas paletas pueden instalarse en el flotador 11 de proa, el flotador 12 de popa, o ambos, en función del efecto preferido. Las paletas 39 direccionales provocarán que los flotadores 11 y 12 se alineen con la dirección de flujo que actúa sobre ellos. Tal como se muestra en la figura 10, las paletas 39 direccionales están envueltas por la vaina exterior de los flotadores. Envoltiendo las paletas 39 direccionales, los efectos direccionales de la acción de las olas aumentará debido a la ola que actúa desde debajo del cuerpo de flotador, mientras que se minimizarán los efectos de la corriente de océano. El tamaño, la longitud y la relación de aspecto de las paletas 39 direccionales pueden variarse para aumentar o disminuir la magnitud del efecto de las paletas sobre la direccionalidad. Las paletas 39 direccionales pueden usarse alternativamente en el flotador 12 de popa sólo para proporcionar un efecto de timón para mantener al dispositivo apuntado al interior de la ola.

En otra realización, puede usarse un timón 40, mostrado en la figura 11, para controlar la orientación del flotador en la ola. También puede usarse más de un timón. El timón puede posicionarse en todos los 360 grados de rotación. El timón está posicionado de manera estática, controlado manualmente, o controlado automáticamente usando tecnología existente similar a un piloto automático usado en numerosos buques. El control para el timón tiene en cuenta la dirección predominante de las olas, corrientes predominantes, viento, y deriva y fija el timón para mantener la dirección de boya deseada.

En otra realización, se usa un sistema de amarre de dos puntos para controlar la direccionalidad. Este sistema puede amarrarse de manera holgada tal como se muestra en la figura 12. En la figura 12, una línea 41 de amarre holgada une el árbol 16 de cojinete y una segunda línea 42 de amarre unida al árbol 17 de cojinete. Un mecanismo tal como un torno 43 para cadenas, mostrado en la figura 14, puede usarse para acortar o alargar cualquier línea de amarre. Esto creará una rotación sobre el flotador de modo que puede orientarse en la dirección deseada.

En otra realización, se usa un sistema de amarre de tres puntos para controlar la direccionalidad. Este sistema puede amarrarse de manera holgada tal como se muestra en la figura 13. Las líneas 41, 42 y 44 de amarre pueden unirse a la placa 14 de oscilación vertical del convertidor 10 mediante medios convencionales. En una realización, líneas 41 y 42 de amarre forman un punto de conexión común a la placa 14 de oscilación vertical a través de un torno 43 para cadenas tal como se muestra en la figura 14. Mediante el ajuste de la dirección de cadena tal como se muestra en la figura 14, puede forzarse la placa 14 de oscilación vertical para rotar en la dirección deseada para orientar el convertidor 10 en la dirección deseada.

En otra realización, la superficie superior del flotador 11 y el flotador 12 en la figura 1 están cubiertas con un conjunto de paneles 52 y 53 solares. Esto es de interés particular debido a la superficie grande y no bloqueada que está en línea de mira directa con el sol. Complementando la energía de las olas con energía solar proporciona un suministro de potencia más continua de cada WEC especialmente cuando la energía de las olas es baja durante los meses de verano.

La geometría de los componentes del sistema puede optimizarse para el uso en diferentes cuerpos de agua durante diferentes estaciones en base a muchos factores. Los flotadores 11 y 12 pueden construirse con una relación estrecha de anchura a longitud, o podrían tener una relación de aspecto ancha. La geometría del flotador se optimiza para la altura de ola, periodo de ola, densidad espectral de ola estacional, captación de energía, y consideraciones de direccionalidad. La forma del flotador no está limitada por la geometría mostrada y puede tomar una forma de disco más curvada. Los flotadores 11 y 12 también podrían tener forma cilíndrica o rectangular. De

manera similar, el diámetro o longitud del larguero 13 puede alterarse para mejoras de rendimiento.

5 En función de las condiciones de ola, por ejemplo la distancia entre un pico de ola y un valle de ola, puede ser aconsejable separar los flotadores 11 y 12, usando brazos ajustables tal como se muestra en la figura 17, alterar la forma de los flotadores tal como se muestra en la figura 16, orientar de nuevo a los flotadores tal como se muestra en la figura 17 y la figura 18, añadir placas amortiguadoras adicionales tal como se muestra en la figura 19, o, en aguas menos profundas, empotrar el larguero en el fondo marino.

10 Con respecto a la figura 16, debe observarse que el perfil lateral de los flotadores 11 y 12, mostrado aquí en forma de lágrima, puede montarse en los brazos 47 y 48, respectivamente, de modo puede rotar alrededor del eje central de los brazos. La forma del flotador no está limitada. La forma del flotador debe optimizarse para el rendimiento hidrodinámico. Estos flotadores pueden incluir cilindros, cuadrados, triángulos y cualquier combinación de curvas. El eje de rotación tampoco está limitado, pero puede variarse. La rotación de los flotadores cambia el rendimiento hidrodinámico, incluyendo rigidez de plano de flotación del flotador, el centro de gravedad del flotador, y francobordo de flotador. El lastrado variable de los flotadores 11 y 12 podría proporcionar optimización hidrodinámica adicional.

15 Tal como se muestra en la figura 17, la longitud de los brazos 47 y 48 puede variar para adecuarse a las condiciones del agua o para controlar la cantidad de energía que está absorbiéndose. En esta realización de un convertidor de energía de las olas, los flotadores 11 y 12 están conectados de manera rotativa a los brazos 47 y 48, respectivamente, a través las monturas 49 y 50, respectivamente. La rotación de guiñada de los flotadores permite que los flotadores roten para ser perpendiculares al eje de rotación de la PTO en la carcasa 30. Los flotadores también pueden rotar en los brazos 47 y 48 para ser paralelos con el eje de rotación de esa PTO, o en algún lugar entre las posiciones paralelas y perpendiculares. Efectivamente, la orientación de los dos flotadores puede diferir tal como se muestra en la figura 17. Los flotadores pueden ajustarse de manera automática o manual para controlar la cantidad de energía que está absorbiéndose de una ola.

25 Tal como se muestra en la figura 18, también es posible añadir un timón 51 a la parte inferior de la placa 14 de oscilación vertical en lugar de, o además de, las paletas 39 direccionales de la figura 10, el timón 40 de la figura 11, o una combinación de los dos. El timón 51 puede posicionarse de manera automática o manual para controlar la dirección del convertidor de energía de las olas con relación a la dirección de desplazamiento de las olas.

30 Tal como se muestra en la figura 19, también es posible suspender una placa 52 amortiguadora de la placa 14 de oscilación vertical para estabilizar el larguero 13. Por el mismo motivo, también es posible suspender una placa 52 amortiguadora de la placa 9 amortiguadora, o una segunda placa de oscilación vertical (no mostrada) de la placa 14 de oscilación vertical, o una combinación de estas placas para estabilizar el funcionamiento del convertidor de energía de las olas de la presente invención.

35 Tal como puede entenderse de la descripción anterior de la invención, se han descrito la estructura y método de funcionamiento preferidos, pero pueden sustituirse por tanto otras estructuras y enfoques sin apartarse del alcance de la invención.

REIVINDICACIONES

1. Convertidor (10) de energía de las olas, que comprende:
- un primer flotador (11) y un segundo flotador (12);
- 5 un cojinete (16, 17) de flotador primero y segundo que sirve para conectar dicho primer flotador a dicho segundo flotador de modo que dichos flotadores pueden realizar un movimiento de rotación relativo alrededor de un eje de rotación, construyéndose dichos flotadores primero y segundo para definir una abertura central cuando están conectados y para rotar en relación el uno al otro en respuesta a la oscilación vertical de las olas y al empuje de las olas;
- 10 un larguero (13) que tiene un extremo superior que termina en una carcasa de motor y un extremo inferior, definiendo dicha carcasa de motor un interior estanco al agua, incluyendo dicha carcasa de motor al menos dos cojinetes (33, 34) sellados, uno en paredes laterales opuestas de dicha carcasa de motor;
- una toma (35, 36) de fuerza de rotación dispuesta dentro de dicho interior estanco al agua de la carcasa de motor;
- 15 un primer árbol (18) de accionamiento soportado de manera rotativa mediante uno de dichos al menos dos cojinetes sellados que conecta de manera operativa dicho primer flotador a dicha toma de fuerza mecánica, con lo que la rotación de dicho primer flotador alrededor de dicho eje de rotación provoca que dicho primer árbol de accionamiento rote;
- 20 un segundo árbol (19) de accionamiento soportado de manera rotativa mediante uno de dichos al menos dos cojinetes sellados que conecta de manera operativa dicho segundo flotador a dicha toma de fuerza mecánica, con lo que la rotación de dicho segundo flotador alrededor de dicho eje de rotación provoca que dicho árbol de accionamiento rote;
- alojándose dicho larguero dentro de dicha abertura central definida entre dicho primer flotador y dicho segundo flotador y soportando dicho primer flotador y dicho segundo flotador a través de dicho primer árbol de accionamiento y dicho segundo árbol de accionamiento; y
- 25 en el que dicho extremo inferior de larguero se extiende al interior de un cuerpo de agua mientras que dicho primer flotador y dicho segundo flotador se soportan en la superficie del agua y la oscilación vertical de olas y el empuje de olas del cuerpo de agua provocan que dicho larguero, dicho primer flotador y dicho segundo flotador roten en relación el uno al otro alrededor de dicho eje de rotación para suministrar energía de rotación a dicha toma de fuerza dentro de dicha carcasa de motor.
- 30 2. Convertidor de energía de las olas según la reivindicación 1, que comprende además una placa (14) de oscilación vertical montada en dicha parte inferior de larguero, sirviendo dicha placa de oscilación vertical para estabilizar el convertidor de energía de las olas y para resistir el movimiento hacia arriba mediante el larguero debido a la oscilación vertical de las olas.
3. Convertidor de energía de las olas según la reivindicación 2, en el que dicho larguero incluye un punto de articulación de diseño alrededor del cual pivota el larguero.
- 35 4. Convertidor de energía de las olas según la reivindicación 3, en el que el punto de articulación está entre la placa de oleada y la superficie del agua.
5. Convertidor de energía de las olas según la reivindicación 1, que comprende además una placa (9) amortiguadora unida a dicha parte inferior de larguero a través de un cable de soporte, placa amortiguadora que sirve para estabilizar el convertidor de energía de las olas y para amortiguar el movimiento vertical de dicho larguero.
- 40 6. Convertidor de energía de las olas según la reivindicación 1, en el que la toma de fuerza es un generador eléctrico de baja velocidad y alto par de torsión que tiene una carcasa (30) montada en dicha carcasa de motor dentro de dicho interior estanco al agua y un conjunto de rotor unido a al menos uno de dichos árboles de accionamiento primero y segundo.
- 45 7. Convertidor de energía de las olas según la reivindicación 1, en el que la toma de fuerza comprende además dos generadores eléctricos de baja velocidad y alto par de torsión, teniendo cada uno una carcasa (30) montada en dicha carcasa de motor dentro de dicho interior estanco al agua y un primero de dichos generadores incluye un conjunto de rotor unido a dicho primer árbol de accionamiento y un segundo de dichos generadores incluye un conjunto de rotor unido a dicho segundo árbol de accionamiento.

8. Convertidor de energía de las olas según la reivindicación 7, en el que cada uno de dichos generadores eléctricos de baja velocidad y alto par de torsión primero y segundo son aproximadamente 80 unidades de tonelada.
- 5 9. Convertidor de energía de las olas según la reivindicación 1, en el que la toma de fuerza comprende un generador eléctrico de baja velocidad y alto par de torsión que tiene un conjunto de estátor unido a dicho primer árbol de accionamiento y un conjunto de rotor unido a dicho segundo árbol de accionamiento.
10. Convertidor de energía de las olas según la reivindicación 1, en el que dichos flotadores primero y segundo comprenden además paletas direccionales montadas en un lado inferior de dichos flotadores primero y segundo que sirven para orientar dicho convertidor de energía de las olas.
- 10 11. Convertidor de energía de las olas según la reivindicación 1, que comprende además un timón (40) montado en un lado inferior de dicho segundo flotador que sirve para orientar dicho convertidor de energía de las olas con relación a una dirección de desplazamiento de las olas.
12. Convertidor de energía de las olas según la reivindicación 11, en el que dicho timón (40) funciona para orientar el convertidor de energía de las olas de modo que el eje de rotación es perpendicular a la dirección de desplazamiento de las olas.
- 15 13. Convertidor de energía de las olas según la reivindicación 11, en el que dicho timón (40) funciona para orientar el convertidor de energía de las olas de modo que el eje de rotación es paralelo a la dirección de desplazamiento de las olas.
14. Convertidor de energía de las olas según la reivindicación 2, que comprende además un amarre de cable de tres puntos unido a dicha placa de oscilación vertical.
- 20 15. Convertidor de energía de las olas según la reivindicación 14, en el que dicha placa de oscilación vertical es de forma generalmente circular e incluye un torno para cables montado en una periferia de la misma, conectándose dicho torno para cables de manera operativa con al menos uno de dicho cable de amarre para poder rotar dicho convertidor de energía de las olas con relación a la dirección de desplazamiento de las olas.
16. Método de conversión de energía de las olas de un cuerpo de agua que comprende las etapas de:
- 25 amarrar un convertidor de energía de las olas en el cuerpo de agua, comprendiendo dicho convertidor de energía de las olas:
- 30 un primer conjunto (11) de flotador, un segundo conjunto (12) de flotador, y un conjunto (13) de larguero, en el que los conjuntos de flotador primero y segundo flotador están conectados de manera rotativa entre sí a través de un par de cojinetes (16, 17), de modo que dichos flotadores pueden realizar un movimiento de rotación relativo alrededor de un eje de rotación, construyéndose dichos flotadores primero y segundo para definir una abertura central en el que se inserta dicho larguero y para rotar en relación el uno con el otro en respuesta a la oscilación vertical de las olas y al empuje de las olas, conectándose dicho larguero de manera rotativa a dicho primer flotador mediante un primer cojinete sellado y conectándose de manera rotativa a dicho segundo cojinete sellado de modo que dicho larguero puede realizar un movimiento de rotación relativo alrededor de un eje de rotación con
- 35 relación a dichos flotadores primero y segundo, dicho larguero con una carcasa de motor estanca al agua en una parte superior de dicho larguero, una toma (35, 36) de fuerza dentro de dicha carcasa de motor estanca al agua, incluyendo dicha toma de fuerza un primer árbol (18) de accionamiento que pasa a través de dicho primer cojinete sellado y está conectado a dicho primer flotador y un segundo árbol (19) de accionamiento que pasa a través de dicho segundo cojinete sellado y está conectado a dicho segundo flotador; y
- 40 orientar dicho convertidor de energía de las olas con relación a una dirección de desplazamiento de las olas.
17. Método según la reivindicación 16, en el que el convertidor de energía de las olas se orienta de modo que dicho eje de rotación sea perpendicular a dicha dirección de desplazamiento de las olas.
18. Método según la reivindicación 16, en el que el convertidor de energía de las olas se orienta de modo que dicho eje de rotación sea paralelo a dicha dirección de desplazamiento de las olas.

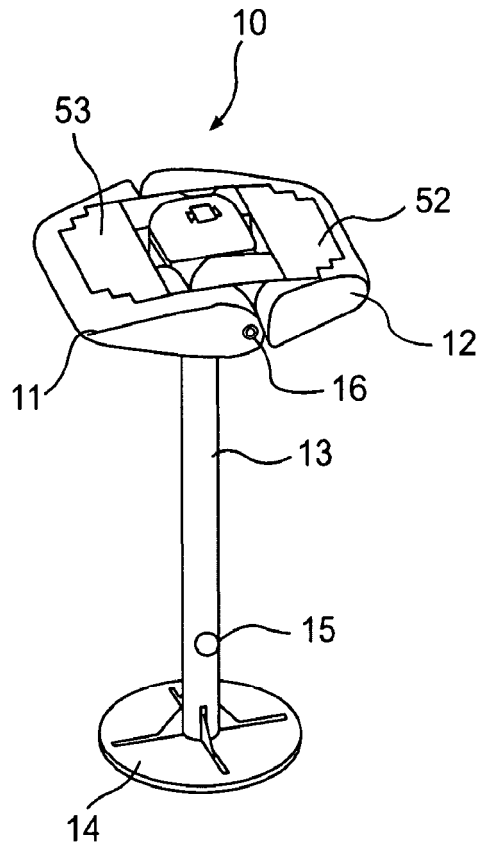


FIG. 1

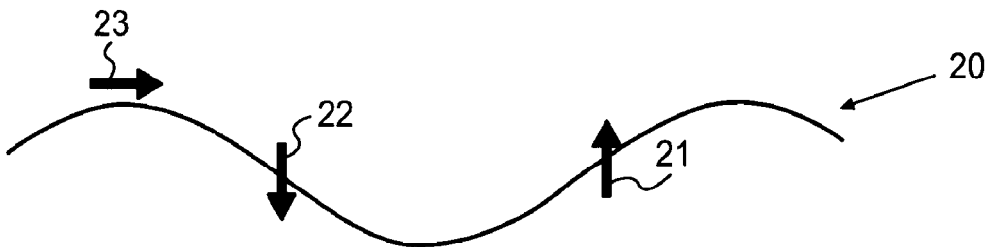


FIG. 2

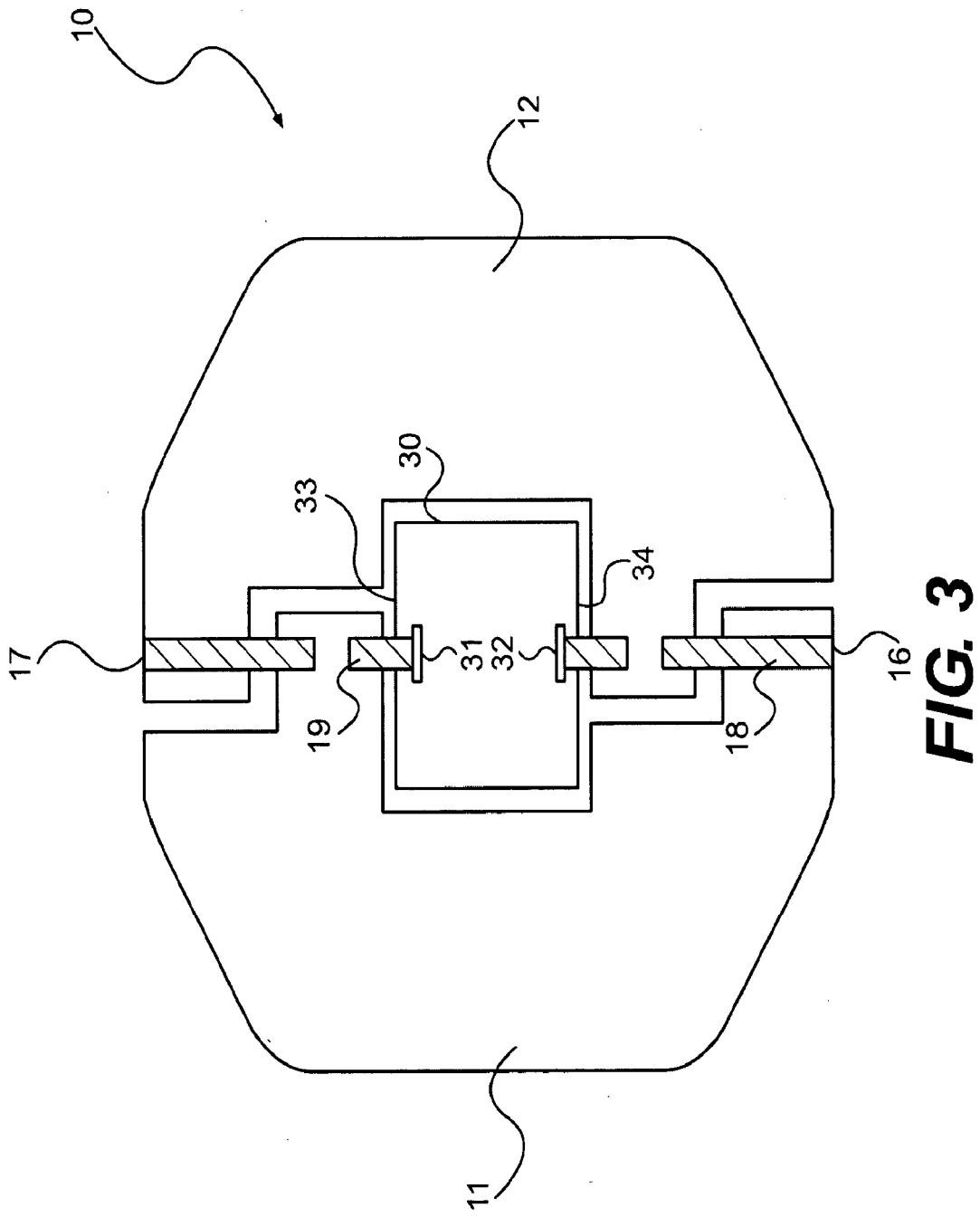


FIG. 3

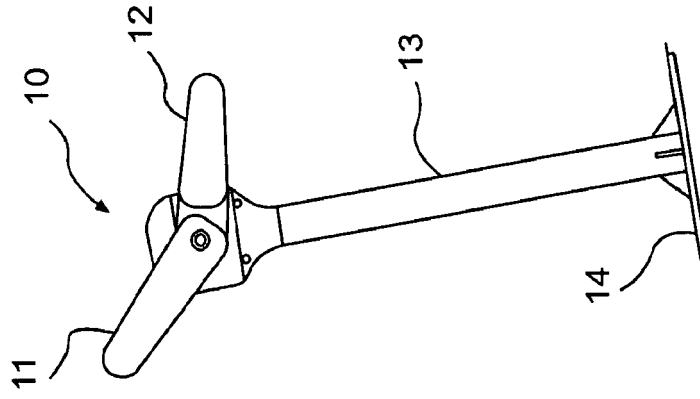


FIG. 4A

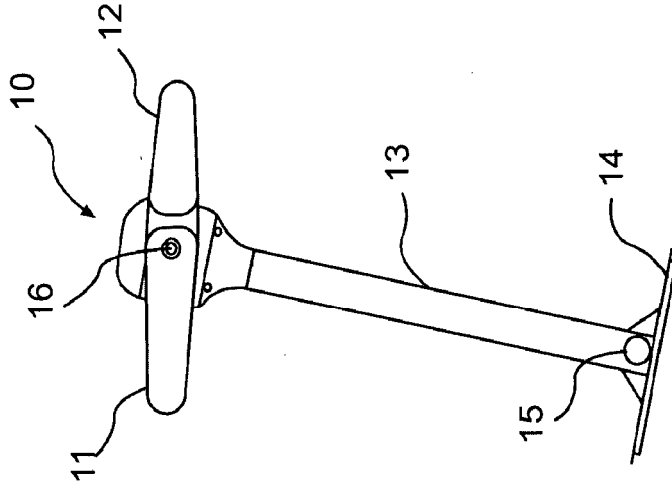


FIG. 4B

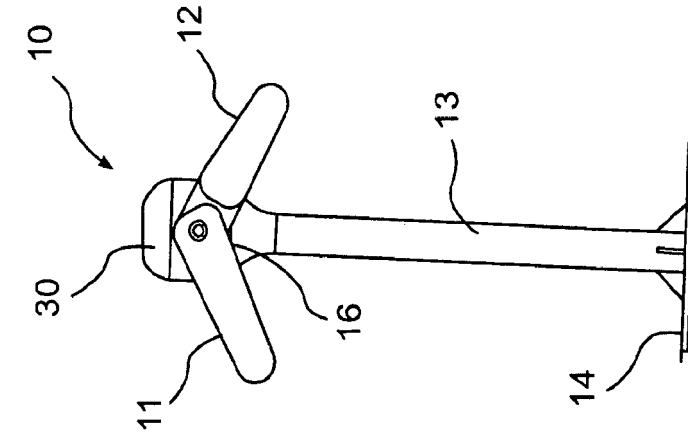


FIG. 4C

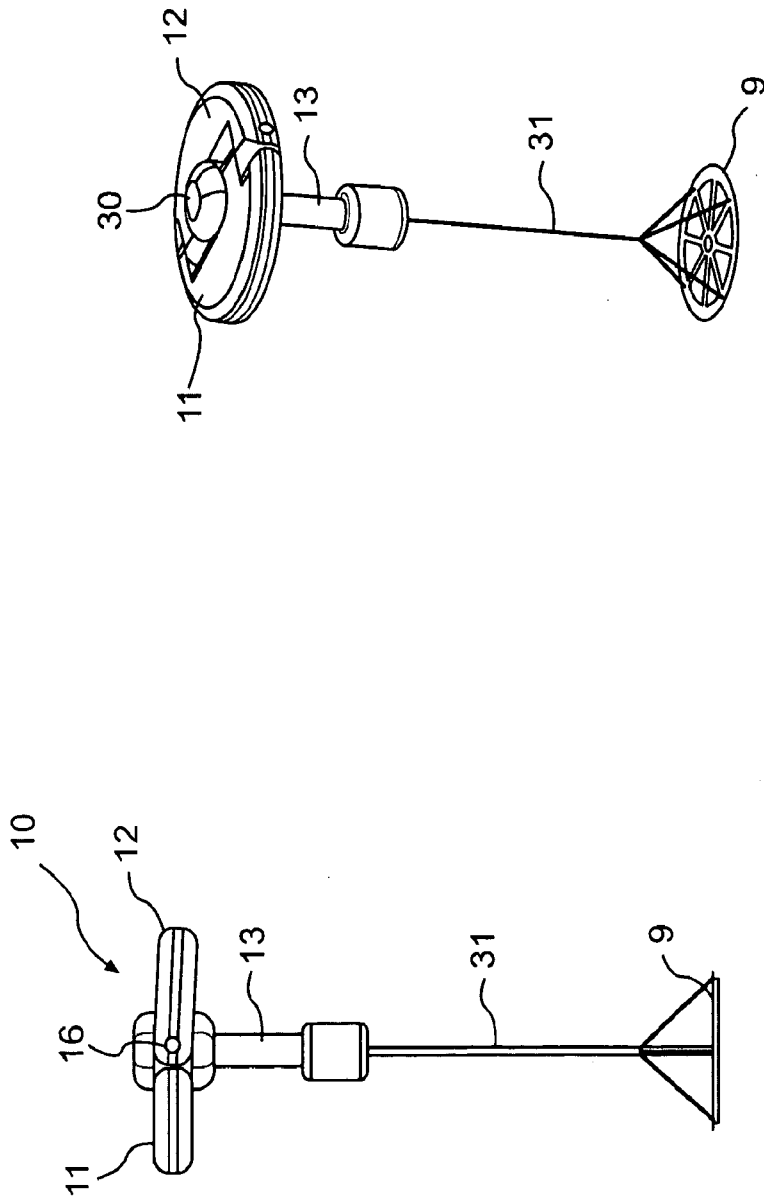


FIG. 6

FIG. 5

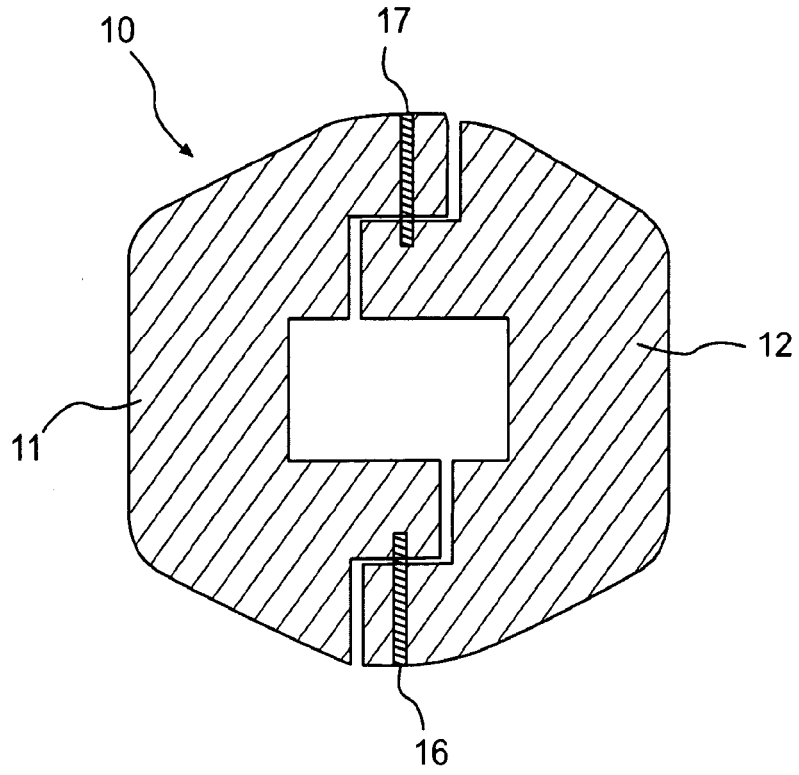


FIG. 7

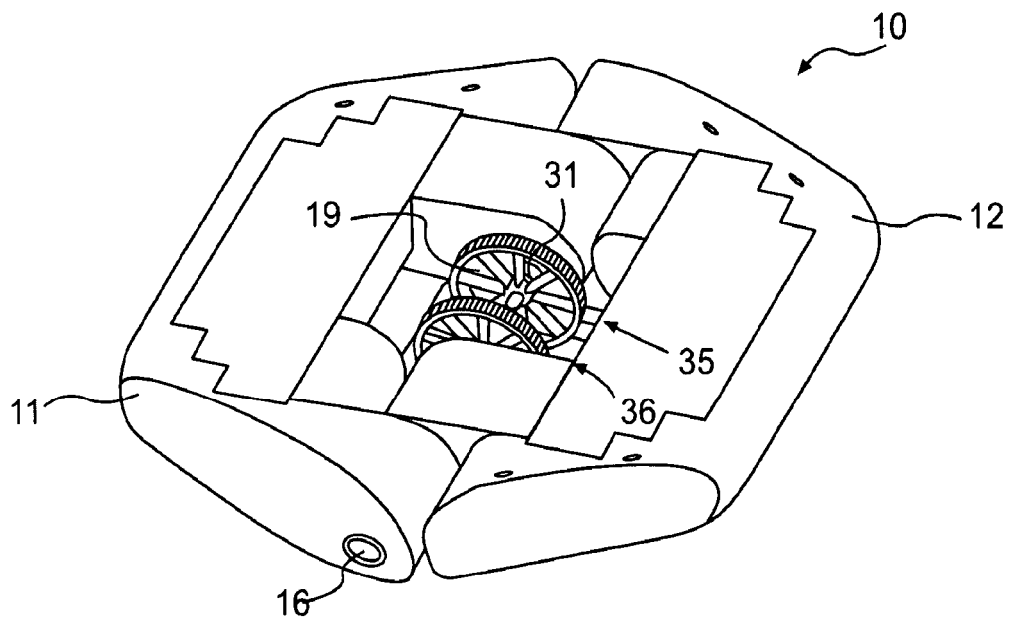


FIG. 8

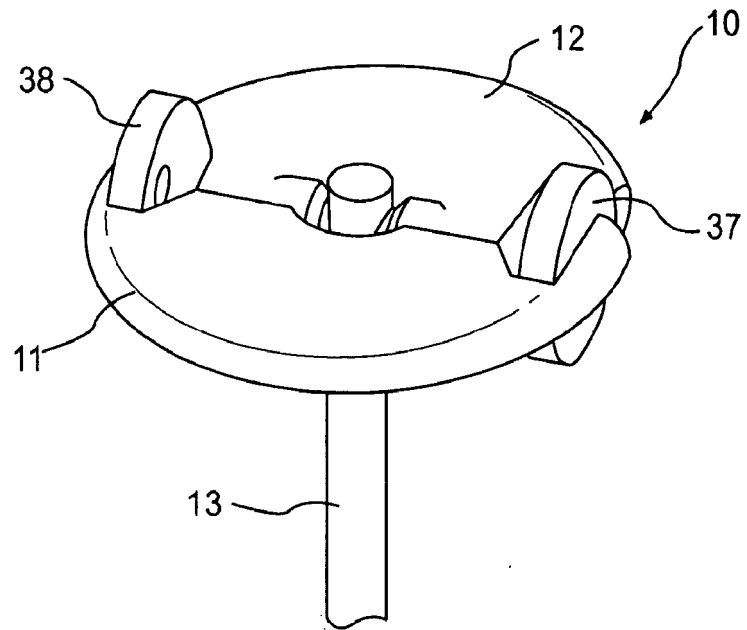


FIG. 9

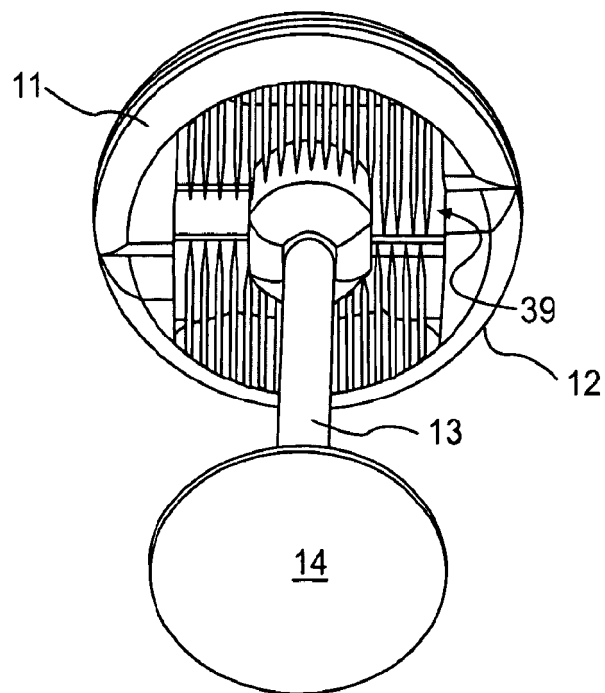


FIG. 10

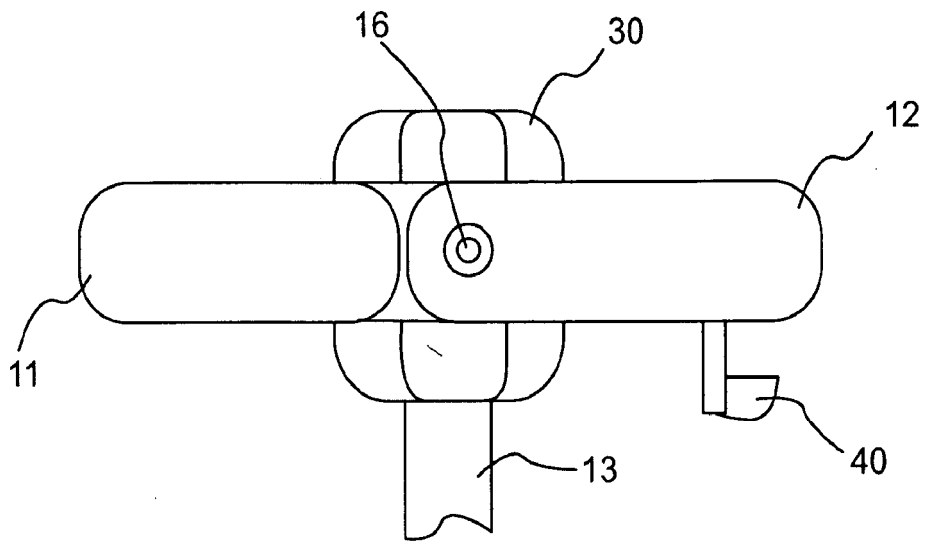


FIG. 11

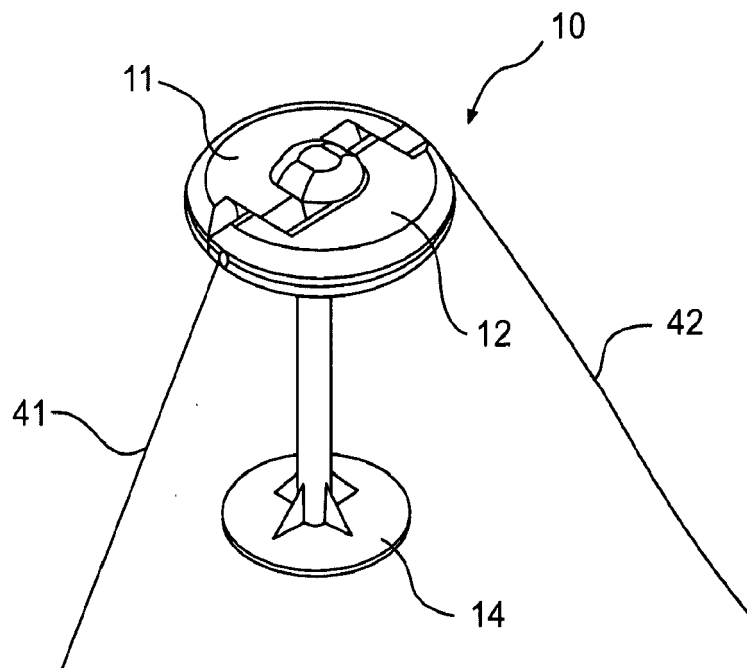


FIG. 12

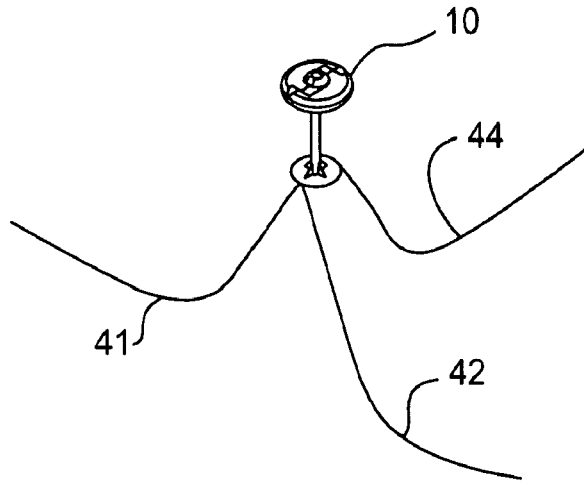


FIG. 13

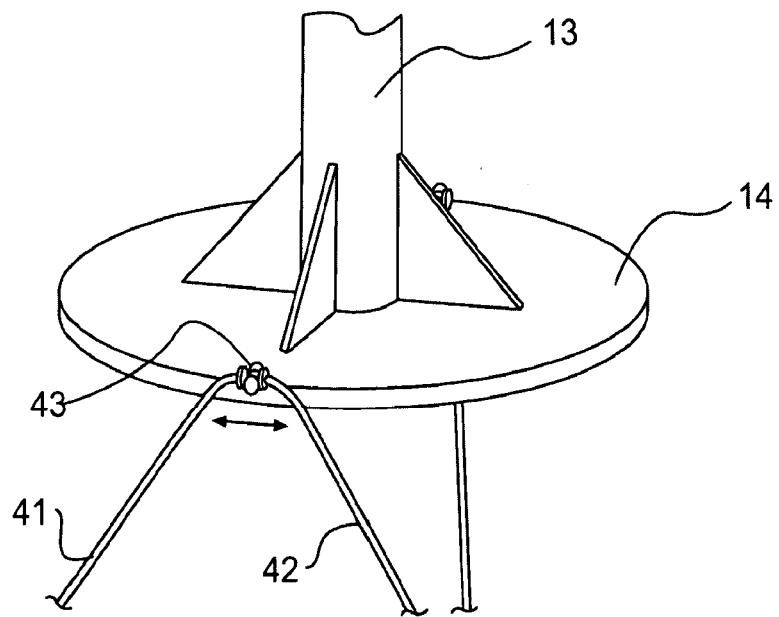


FIG. 14

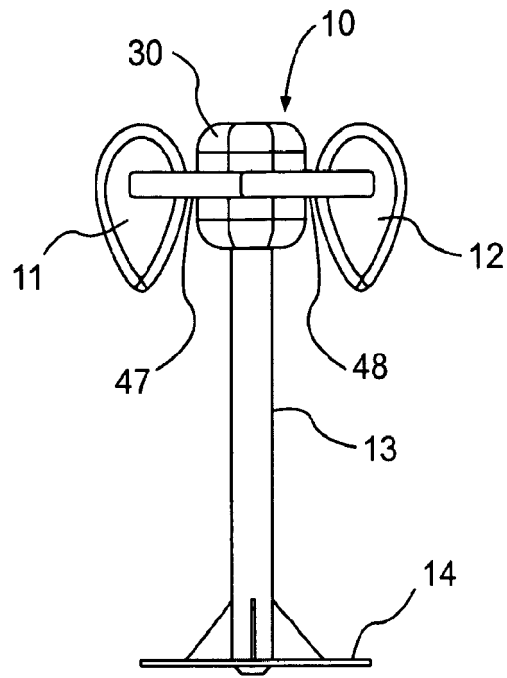


FIG. 15

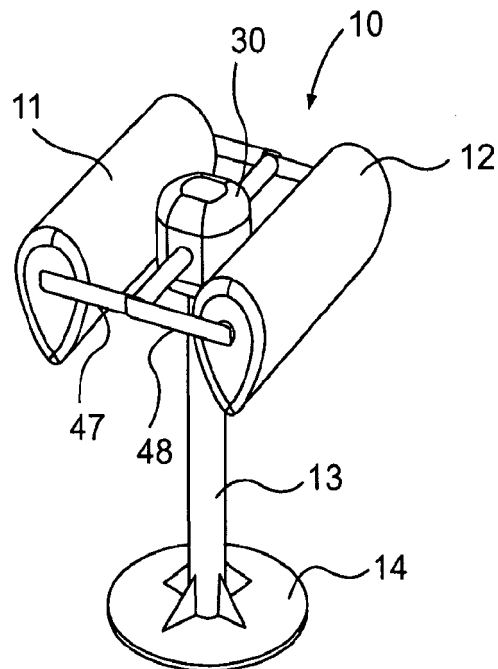


FIG. 16

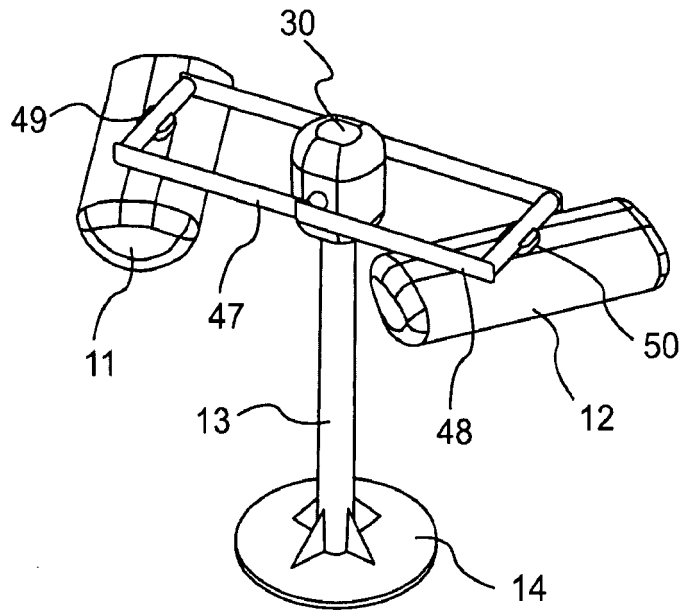


FIG. 17

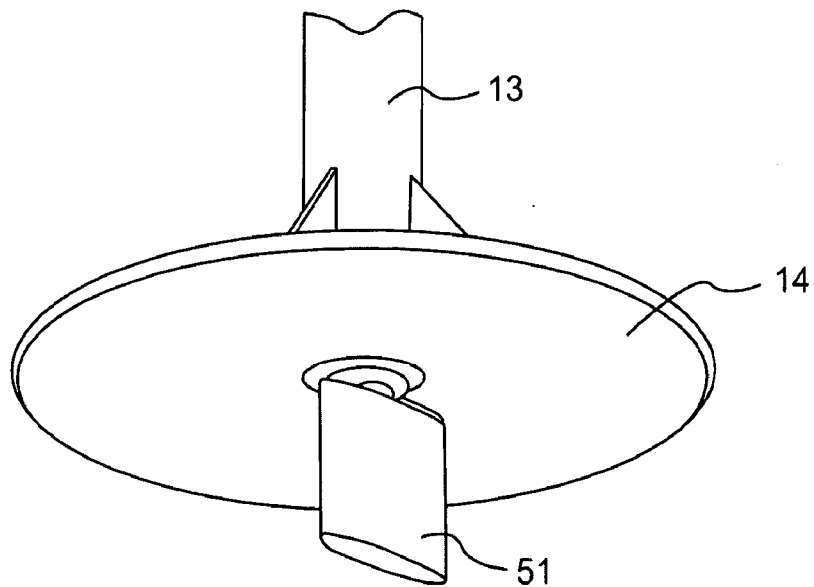


FIG. 18

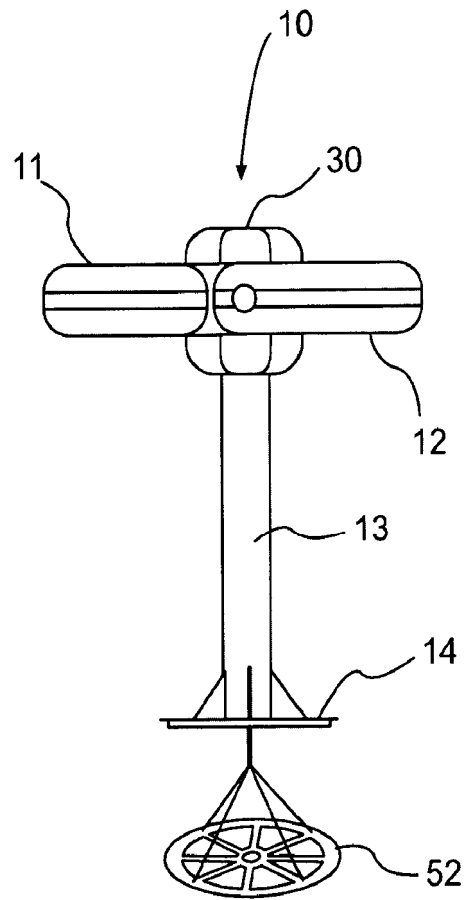


FIG. 19