

19



OFICINA ESPAÑOLA DE  
PATENTES Y MARCAS

ESPAÑA



11 Número de publicación: **2 613 099**

21 Número de solicitud: 201630942

51 Int. Cl.:

**F41A 9/53** (2006.01)

12

PATENTE DE INVENCION

B1

22 Fecha de presentación:

**11.07.2016**

43 Fecha de publicación de la solicitud:

**22.05.2017**

Fecha de la concesión:

**21.02.2018**

45 Fecha de publicación de la concesión:

**28.02.2018**

73 Titular/es:

**RADE TECNOLOGÍAS, S.L. (100.0%)  
Avda. Diagonal Plaza nº14 nave 61  
50197 Zaragoza (Zaragoza) ES**

72 Inventor/es:

**DELGADO ACARRETA, Raúl;  
ROBLES PÉREZ, Rubén;  
ATRIAN BLASCO, Javier;  
BERNAL SOMAVILLA, Diego y  
IBÁÑEZ MARTÍNEZ, Diego y  
CUESTA ÁLVAREZ, José**

74 Agente/Representante:

**PONS ARIÑO, Ángel**

54 Título: **SISTEMA DE DETECCIÓN DE CARTUCHO EN RECÁMARA PARA ARMAS DE FUEGO**

57 Resumen:

Sistema de detección de cartucho en recámara para armas de fuego.

La presente invención se refiere a un sistema de detección de cartucho en recámara para armas de fuego que permite detectar la presencia o no de cartucho en la recámara de forma fiable a la vez que permite suministrar esta información al usuario de forma intuitiva y que comprende al menos dos armaduras a través de las cuales es posible determinar la variación de la capacidad eléctrica entre dos posibles estados del sistema, cuando no hay cartucho en la recámara y cuando hay cartucho en la recámara.

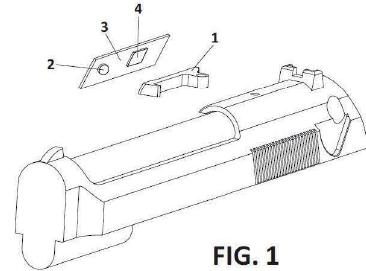


FIG. 1

ES 2 613 099 B1

Aviso: Se puede realizar consulta prevista por el art. 37.3.8 LP 11/1986.

**SISTEMA DE DETECCIÓN DE CARTUCHO EN RECÁMARA PARA ARMAS DE FUEGO**

**DESCRIPCION**

5 **OBJETO DE LA INVENCION**

La presente invención se refiere a un sistema de detección de cartucho en recámara para armas de fuego que permite detectar la presencia o no de cartucho en la recámara de forma fiable a la vez que permite suministrar esta información al usuario de forma intuitiva.

10

El objeto de la presente invención es un sistema de detección de cartucho en recámara para armas de fuego que comprende al menos dos armaduras a través de las cuales es posible determinar la variación de la capacidad eléctrica entre dos posibles estados del sistema, cuando no hay cartucho en la recámara y cuando hay cartucho en la recámara.

15

**ANTECEDENTES DE LA INVENCION**

En la práctica totalidad de las armas existentes en la actualidad, el cartucho debe ser alojado en la recámara antes de que sea posible abrir fuego. Así, en lo que a la seguridad respecta, la existencia de cartucho en recámara es la situación más crítica, ya que tener alojado un cartucho en la recámara permite abrir fuego de forma inmediata.

20

El usuario del arma es siempre el responsable de conocer el estado de la recámara del arma. La incertidumbre sobre la existencia de cartucho en la recámara conlleva inseguridad de forma inherente y puede conducir a accidentes graves.

25

Algunas de las armas más extendidas incorporan indicadores mecánicos visibles desde la posición de tiro que informan de la situación de la recámara. Sin embargo, en condiciones de déficit de iluminación puede resultar complicado determinar la presencia de cartucho en recámara mediante la observación de dichos indicadores mecánicos, por lo que la incertidumbre asociada a la presencia o no de cartucho en recámara conlleva riesgos aún mayores que la propia incertidumbre.

30

Se conocen en el estado de la técnica los sistemas que permiten controlar un arma eléctrica detectando la presencia de un cartucho en recámara, donde dichos sistemas presentan

35

medios para a través de un voltaje de alimentación, determinar la impedancia del cartucho en dos posibles estados del sistema, cuando no hay cartucho en la recámara y cuando hay cartucho en la recámara, haciendo uso de dos armaduras.

5 Entre los anteriores sistemas se encuentra el descrito en la patente US5755056A relativo a un arma electrónica y al procedimiento para controlar dicho arma, donde las armaduras se encuentran posicionadas para contactar eléctricamente con porciones conductoras del cartucho de la munición, medios para suministrar corriente a al menos una de las armaduras, medios para medir la resistencia entre las armaduras y medios para comparar la  
10 resistencia medida con al menos una referencia.

El sistema descrito en la patente anterior comprende un circuito comparador para detectar la presencia de un cartucho, y en particular para detectar munición que puede ser disparada eléctricamente. El circuito está formado por los contactos entre las armaduras y un cartucho.  
15 Si el cartucho está presente entre las dos armaduras, se transmite la corriente de una de las armaduras, que puede ser un pin de disparo, a través del cartucho, a la segunda armadura que puede ser el cañón del arma.

Sin embargo, la medición de la impedancia puede verse afectada por la presencia del  
20 usuario, ya que la medida puede falsearse dependiendo de si el usuario entra en contacto con partes metálicas del arma o no.

El sistema de detección de cartucho en recámara para armas de fuego de la presente invención presenta una configuración que permite solventar todos los inconvenientes  
25 anteriores proporcionando un sistema que es independiente de la situación donde el usuario entre en contacto con partes metálicas del arma.

## **DESCRIPCIÓN DE LA INVENCION**

30 La presente invención se refiere a un sistema de detección de cartucho en recámara para armas de fuego que permite detectar la presencia o no de cartucho en la recámara de forma fiable a la vez que permite suministrar esta información al usuario de forma intuitiva.

El sistema de detección de cartucho en recámara para armas de fuego comprende al menos  
35 una primera armadura, una segunda armadura y un dieléctrico dispuesto entre la primera

armadura y la segunda armadura, y un circuito sensor conectado a un microprocesador, donde la al menos primera armadura es desplazable o varía el dieléctrico entre una primera posición correspondiente a la presencia de cartucho en recámara y una segunda posición correspondiente a la no presencia de cartucho en recámara, o viceversa.

5

El microprocesador, a través del circuito sensor, detecta la variación capacitiva entre la primera armadura y la segunda armadura, entre la primera posición correspondiente a la presencia de cartucho en recámara y la segunda posición correspondiente a la no presencia de cartucho en recámara, o viceversa, permitiendo determinar de esta manera la presencia o no presencia del cartucho en la recámara.

10

Opcionalmente, el sistema de detección de cartucho en recámara para armas de fuego comprende además un sensor de movimiento que activa el sistema de detección de cartucho cuando el arma está sujeta a algún tipo de movimiento.

15

Opcionalmente, el sistema de detección de cartucho en recámara para armas de fuego comprende además un indicador luminoso que indica al usuario la presencia o no de cartucho en recámara, donde el indicador luminoso es visible desde la posición de tiro del usuario sin desviar la mirada del objetivo, y donde la intensidad de luz del indicador luminoso es suficiente para ser visto por el usuario en condiciones de alta luminosidad, pero no excesiva como para deslumbrar al usuario.

20

Opcionalmente, una de las armaduras se encuentra dispuesta en el circuito sensor conectada al microprocesador.

25

Preferentemente, en la primera posición correspondiente a la presencia de cartucho en recámara, la primera armadura se encuentra más próxima a la segunda armadura que en la segunda posición correspondiente a la no presencia de cartucho en recámara, y por tanto la capacidad asociada a la primera posición es mayor que la capacidad asociada a la segunda posición.

30

Alternativamente, en la primera posición correspondiente a la presencia de cartucho en recámara, la primera armadura se encuentra más alejada de la segunda armadura que en la segunda posición correspondiente a la no presencia de cartucho en recámara, y por tanto la capacidad asociada a la primera posición es menor que la capacidad asociada a la segunda

35

posición.

De manera también preferente, en la primera posición correspondiente a la presencia de cartucho en recámara, el área enfrentada entre la primera armadura y la segunda armadura es mayor que en la segunda posición correspondiente a la no presencia de cartucho en recámara, y por tanto la capacidad asociada a la primera posición es mayor que la capacidad asociada a la segunda posición.

Alternativamente, en la primera posición correspondiente a la presencia de cartucho en recámara, el área enfrentada entre la primera armadura y la segunda armadura es menor que en la segunda posición correspondiente a la no presencia de cartucho en recámara, y por tanto la capacidad asociada a la primera posición es menor que la capacidad asociada a la segunda posición.

De manera también preferente, en la primera posición correspondiente a la presencia de cartucho en recámara, varía el dieléctrico entre la primera armadura y la segunda armadura respecto a la segunda posición correspondiente a la no presencia de cartucho en recámara, y por tanto la capacidad asociada a la primera posición es diferente a la capacidad asociada a la segunda posición.

De esta manera, el sistema de detección de cartucho en recámara para armas de fuego de la presente invención permite determinar la capacidad entre la primera armadura y la segunda armadura, entre la primera posición correspondiente a la presencia de cartucho en recámara y la segunda posición correspondiente a la no presencia de cartucho en recámara, o viceversa.

Además, al no haber contacto entre la primera armadura y la segunda armadura se evita el desgaste de las piezas, que al estar sometidas a grandes esfuerzos o rozamientos durante la realización de un disparo pueden sufrir deformaciones, además de prevenir la aparición de suciedad al no haber un continuo contacto entre piezas.

El circuito sensor permite convertir la variación capacitiva en una variación de voltaje.

Cuando el sistema pretende detectar si existe un cartucho en recámara, el microprocesador genera una señal con la que se carga la capacidad del circuito sensor que a su vez depende

del estado del sistema y se podrán medir las variaciones de capacidad del circuito sensor.

Opcionalmente, la primera armadura y/o la segunda armadura puede/n ser un elemento propio del arma, un elemento propio del arma modificado o un elemento externo al arma.

5

Opcionalmente, la primera armadura y/o la segunda armadura puede/n ser desplazables o fijas.

Opcionalmente, la primera armadura y/o la segunda armadura se encuentra/n ubicada/s fuera de la recámara.

10

Así constituido, el sistema de detección de cartucho en recámara para armas de fuego de la presente invención presenta las siguientes ventajas respecto a los sistemas que presentan indicadores mecánicos visibles desde la posición de tiro que informan de la situación de la recámara. Estas ventajas son las siguientes:

15

- La información puede ser mostrada de forma mucho más intuitiva mediante el indicador luminoso que indica al usuario la presencia o no de cartucho en recámara.
- Al contar con un sensor de movimiento, la información es suministrada en el momento oportuno, previniendo situaciones peligrosas.
- El indicador luminoso es mucho más visible que la posición del indicador mecánico y el usuario no requiere desviar la mirada para recibir la información en posición de tiro.
- La información puede ser recibida en ambientes de baja luminosidad.

20

25

## **BREVE DESCRIPCIÓN DE LOS DIBUJOS**

La Figura 1 muestra una vista en perspectiva explosionada del sistema de detección de cartucho en recámara para armas de fuego de la presente invención según un primer ejemplo de realización.

30

La Figura 2 muestra un detalle del sistema de detección de cartucho en recámara para armas de fuego de la presente invención en la primera posición correspondiente a la presencia de cartucho en recámara según el primer ejemplo de realización.

35

La Figura 3 muestra un detalle del sistema de detección de cartucho en recámara para armas de fuego de la presente invención en la segunda posición correspondiente a la no presencia de cartucho en recámara según el primer ejemplo de realización.

5 La Figura 4 muestra una vista en perspectiva explosionada del sistema de detección de cartucho en recámara para armas de fuego de la presente invención según un segundo ejemplo de realización.

La Figura 5a muestra una vista de un detalle con cartucho en la recámara del segundo  
10 ejemplo de realización mostrado en la Figura 4.

La Figura 5b muestra una vista de un detalle sin cartucho en la recámara del segundo ejemplo de realización mostrado en la Figura 4.

15 La Figura 6 muestra una vista en perspectiva explosionada del sistema de detección de cartucho en recámara para armas de fuego de la presente invención según un tercer ejemplo de realización.

La Figura 7a muestra una vista de un detalle con cartucho en la recámara del tercer ejemplo  
20 de realización mostrado en la Figura 6.

La Figura 7b muestra una vista de un detalle sin cartucho en la recámara del tercer ejemplo de realización mostrado en la Figura 6.

25 La Figura 8 muestra un detalle del sistema de detección de cartucho en recámara para armas de fuego de la presente invención en la primera posición correspondiente a la presencia de cartucho en recámara según un cuarto ejemplo de realización.

La Figura 9 muestra un detalle del sistema de detección de cartucho en recámara para  
30 armas de fuego de la presente invención en la segunda posición correspondiente a la no presencia de cartucho en recámara según el cuarto ejemplo de realización.

## REALIZACIÓN PREFERENTE DE LA INVENCION

A continuación se procederá a describir de manera detallada el sistema de detección de cartucho en recámara para armas de fuego de la presente invención.

5 En un primer ejemplo de realización mostrado en las Figuras 1 a 3, el sistema comprende una primera armadura (1), que en este ejemplo de realización se corresponde con una uña extractora del arma que se encuentra en contacto con el cartucho, una segunda armadura (2), y un circuito sensor (3) conectado a un microprocesador (4), donde la primera armadura (1) o uña extractora es desplazable entre una primera posición correspondiente a la  
10 presencia de cartucho en recámara y una segunda posición correspondiente a la no presencia de cartucho en recámara.

El microprocesador (4), a través del circuito sensor (3), detecta la variación capacitiva entre la primera armadura (1) o uña extractora y la segunda armadura (2), entre la primera  
15 posición correspondiente a la presencia de cartucho en recámara y la segunda posición correspondiente a la no presencia de cartucho en recámara, permitiendo determinar de esta manera la presencia o no presencia del cartucho en la recámara.

La segunda armadura (2) se encuentra dispuesta en el circuito sensor (3) conectado al  
20 microprocesador (4).

En la primera posición correspondiente a la presencia de cartucho en recámara, la primera armadura (1) o uña extractora se encuentra más próxima a la segunda armadura (2) dispuesta en el circuito sensor (3) que en la segunda posición correspondiente a la no  
25 presencia de cartucho en recámara, y por tanto la capacidad asociada a la primera posición es mayor que la capacidad asociada a la segunda posición.

En este primer ejemplo de realización, la primera armadura (1) o uña extractora es un elemento propio del arma y la segunda armadura (2) es un elemento externo al arma.  
30

En este primer ejemplo de realización, la primera armadura (1) o uña extractora y la segunda armadura (2) se encuentran ubicadas fuera de la recámara.

En un segundo ejemplo de realización mostrado en las Figuras 4, 5a y 5b, el sistema  
35 comprende una primera armadura (101) o émbolo dispuesto en una corredera (110) del



arma, una segunda armadura (102), y un circuito sensor (103) conectado a un microprocesador (104), donde la primera armadura (101) o émbolo es desplazable entre una primera posición correspondiente a la presencia de cartucho en recámara y una segunda posición correspondiente a la no presencia de cartucho en recámara.

5 El microprocesador (104), a través del circuito sensor (103), detecta la variación capacitiva entre la primera armadura (101) o émbolo y la segunda armadura (102), entre la primera posición correspondiente a la presencia de cartucho en recámara y la segunda posición correspondiente a la no presencia de cartucho en recámara, permitiendo determinar de esta manera la presencia o no presencia del cartucho en la recámara.

10

La primera armadura (101) o émbolo se encuentra en contacto con una uña extractora (111) del arma, donde la primera armadura (101) o émbolo se encuentra dispuesto en la corredera (110) del arma. La primera armadura (101) o émbolo atraviesa una pieza de apoyo (114) de un elemento elástico (113) que mantiene la tensión sobre la primera armadura (101) o émbolo. Preferentemente, la primera armadura (101) o émbolo, la pieza de apoyo (114) y el elemento elástico (113) se encuentran dispuestos en la dirección longitudinal de la corredera (110) del arma.

15

Cuando el cartucho se encuentra en la recámara, la uña extractora (111) empuja la primera armadura (101) o émbolo hacia el exterior de una placa de cierre (105) a través de un orificio (106) de la misma.

20

La segunda armadura (102) se encuentra dispuesta en el circuito sensor (103) conectado al microprocesador (104).

25

En la primera posición correspondiente a la presencia de cartucho en recámara, la primera armadura (101) o émbolo se encuentra más próxima a la segunda armadura (102) dispuesta en el circuito sensor (103) que en la segunda posición correspondiente a la no presencia de cartucho en recámara, y por tanto la capacidad asociada a la primera posición es mayor que la capacidad asociada a la segunda posición.

30

En este segundo ejemplo de realización, la primera armadura (101) o émbolo es un elemento propio del arma modificado y la segunda armadura (102) es un elemento externo al arma.

35

En este segundo ejemplo de realización, la primera armadura (101) o émbolo y la segunda armadura (102) se encuentran ubicados fuera de la recámara.

En un tercer ejemplo de realización mostrado en las Figura 6, 7a y 7b, el sistema comprende una primera armadura (201) dispuesta en una corredera (210) del arma, una segunda armadura (202) dispuesta en la corredera (210) del arma, y un circuito sensor (203) conectado a un microprocesador (204), donde la primera armadura (201) es desplazable entre una primera posición correspondiente a la presencia de cartucho en recámara y una segunda posición correspondiente a la no presencia de cartucho en recámara.

El microprocesador (204), a través del circuito sensor (203), detecta la variación capacitiva entre la primera armadura (201) y la segunda armadura (202), entre la primera posición correspondiente a la presencia de cartucho en recámara y la segunda posición correspondiente a la no presencia de cartucho en recámara, permitiendo determinar de esta manera la presencia o no presencia del cartucho en la recámara.

El sistema comprende además un émbolo (212) en contacto con una uña extractora (211) del arma, donde el émbolo (212) se encuentra dispuesto en la corredera (210) del arma, y donde la primera armadura (201) es un elemento elástico que se encuentra en contacto con el émbolo (212) y mantiene la tensión sobre el émbolo (212) al estar en contacto con una pieza de apoyo (214) que se encuentra dispuesta por el interior de la primera armadura (201) o elemento elástico, donde la segunda armadura (202) se encuentra dispuesta por el interior de la pieza de apoyo (214).

Preferentemente, la primera armadura (201) o elemento elástico, el émbolo (212), la pieza de apoyo (214) y la segunda armadura (202) se encuentran dispuestos en la dirección longitudinal de la corredera (210) del arma.

En la primera posición correspondiente a la presencia de cartucho en recámara, la uña extractora (211) empuja el émbolo (212) y en consecuencia comprime la primera armadura (201) o elemento elástico hacia la pieza de apoyo (214), de manera que la capacidad entre el número de espiras de la primera armadura (201) o elemento elástico que se encuentran enfrentadas a la segunda armadura (202) dispuesta por el interior de la pieza de apoyo (214) es mayor que en la segunda posición correspondiente a la no presencia de cartucho en recámara.

En este tercer ejemplo de realización, la primera armadura (201) o elemento elástico es un elemento propio del arma y la segunda armadura (202) es un elemento externo al arma.

- 5 En este tercer ejemplo de realización, la primera armadura (201) y la segunda armadura (202) se encuentran ubicadas fuera de la recámara.

En un cuarto ejemplo de realización mostrado en las Figuras 8 y 9, la primera armadura (101) o émbolo del segundo ejemplo de realización pasa a ser una primera armadura (301) con forma de cilindro, mientras que la pieza de apoyo (114) del segundo ejemplo de realización pasa a ser una segunda armadura (302) con forma de cilindro hueco, segunda armadura (302) que es la pieza de apoyo de un elemento elástico (no mostrado) que mantiene la tensión sobre la primera armadura (301) con forma de cilindro, de manera que se generan dos armaduras (301, 302) enfrentadas cuya capacidad depende del área enfrentada entre las dos armaduras (301, 302).

10

15

## **REIVINDICACIONES**

1.- Sistema de detección de cartucho en recámara para armas de fuego que comprende al menos una primera armadura (1, 101, 201, 301), una segunda armadura (2, 102, 202, 302) y un dieléctrico dispuesto entre la primera armadura (1, 101, 201, 301) y la segunda armadura (2, 102, 202, 302), y un circuito sensor (3, 103, 203) conectado a un microprocesador (4, 104, 204) caracterizado por que la al menos una primera armadura (1, 101, 201, 301) es desplazable o varía el dieléctrico entre una primera posición correspondiente a la presencia de cartucho en recámara y una segunda posición correspondiente a la no presencia de cartucho en recámara, o viceversa, y donde el microprocesador (4, 104, 204), a través del circuito sensor (3, 103, 203), detecta la variación capacitiva entre la primera armadura (1, 101, 201, 301) y la segunda armadura (2, 102, 202, 302), entre la primera posición correspondiente a la presencia de cartucho en recámara y la segunda posición correspondiente a la no presencia de cartucho en recámara, o viceversa, permitiendo determinar de esta manera la presencia o no presencia del cartucho en la recámara.

2.- Sistema de detección de cartucho en recámara para armas de fuego según reivindicación 1 caracterizado por que comprende además un sensor de movimiento que activa el sistema cuando el arma está sujeta a algún tipo de movimiento.

3.- Sistema de detección de cartucho en recámara para armas de fuego según cualquiera de las reivindicaciones anteriores caracterizado por que comprende además un indicador luminoso que indica al usuario la presencia o no de cartucho en recámara.

4.- Sistema de detección de cartucho en recámara para armas de fuego según cualquiera de las reivindicaciones anteriores caracterizado por que la segunda armadura (2, 102) se encuentra dispuesta en el circuito sensor (3, 103) conectada al microprocesador (4, 104).

5.- Sistema de detección de cartucho en recámara para armas de fuego según cualquiera de las reivindicaciones anteriores caracterizado porque la primera armadura (1) es una uña extractora del arma.

6.- Sistema de detección de cartucho en recámara para armas de fuego según

5 cualquiera de las reivindicaciones anteriores caracterizado por que en la primera posición correspondiente a la presencia de cartucho en recámara, la primera armadura (1) se encuentra más próxima a la segunda armadura (2) que en la segunda posición correspondiente a la no presencia de cartucho en recámara, y por tanto la capacidad asociada a la primera posición es mayor que la capacidad asociada a la segunda posición, o por que en la primera posición correspondiente a la presencia de cartucho en recámara, la primera armadura (1) se encuentra más alejada de la segunda armadura (2) que en la segunda posición correspondiente a la no presencia de cartucho en recámara, y por tanto la capacidad asociada a la primera posición es menor que la capacidad asociada a la segunda posición.

15 7.- Sistema de detección de cartucho en recámara para armas de fuego según cualquiera de las reivindicaciones anteriores caracterizado por que la primera armadura (1) es un elemento propio del arma y la segunda armadura (2) es un elemento externo al arma.

8.- Sistema de detección de cartucho en recámara para armas de fuego según reivindicación 7 caracterizado por que la primera armadura (1) y la segunda armadura (2) se encuentran ubicadas fuera de la recámara.

20 9.- Sistema de detección de cartucho en recámara para armas de fuego según cualquiera de las reivindicaciones 1 a 4 caracterizado por que la primera armadura (101) es un émbolo dispuesto en una corredera (110) del arma, émbolo que se encuentra en contacto con una uña extractora (111) del arma.

25 10.- Sistema de detección de cartucho en recámara para armas de fuego según reivindicación 9 caracterizado por que la primera armadura (101) o émbolo atraviesa una pieza de apoyo (114) de un elemento elástico (113) que mantiene la tensión sobre la primera armadura (101) o émbolo.

30 11.- Sistema de detección de cartucho en recámara para armas de fuego según reivindicación 10 caracterizado por que la primera armadura (101) o émbolo, la pieza de apoyo (114) y el elemento elástico (113) se encuentran dispuestos en una dirección longitudinal de la corredera (110) del arma.

35 12.- Sistema de detección de cartucho en recámara para armas de fuego según

reivindicación 11 caracterizado por que en la primera posición correspondiente a la presencia de cartucho en recámara, la uña extractora (111) empuja la primera armadura (101) o émbolo hacia el exterior de una placa de cierre (105) a través de un orificio (106) de la misma.

5

13.- Sistema de detección de cartucho en recámara para armas de fuego según cualquiera de las reivindicaciones 9 a 12 caracterizado por que en la primera posición correspondiente a la presencia de cartucho en recámara, la primera armadura (101) o émbolo se encuentra más próxima a la segunda armadura (102) que en la segunda posición correspondiente a la no presencia de cartucho en recámara, y por tanto la capacidad asociada a la primera posición es mayor que la capacidad asociada a la segunda posición.

10

14.- Sistema de detección de cartucho en recámara para armas de fuego según cualquiera de las reivindicaciones 9 a 13 caracterizado por que la primera armadura (101) o émbolo es un elemento propio del arma modificado y la segunda armadura (102) es un elemento externo al arma.

15

15.- Sistema de detección de cartucho en recámara para armas de fuego según reivindicación 14 caracterizado por que la primera armadura (101) o émbolo y la segunda armadura (102) se encuentran ubicados fuera de la recámara.

20

16.- Sistema de detección de cartucho en recámara para armas de fuego según cualquiera de las reivindicaciones 1 a 4 caracterizado por que la primera armadura (201) es un elemento elástico dispuesto en una corredera (210) del arma, que se encuentra en contacto con un émbolo (212) que a su vez se encuentra en contacto con una uña extractora (211) del arma y donde la primera armadura (201) o elemento elástico mantiene la tensión sobre el émbolo (212) al estar en contacto con una pieza de apoyo (214) que se encuentra dispuesta por el interior de la primera armadura (201) o elemento elástico en la corredera (210) del arma, donde la segunda armadura (202) se encuentra dispuesta por el interior de la pieza de apoyo (214).

25

30

17.- Sistema de detección de cartucho en recámara para armas de fuego según reivindicación 16 caracterizado por que la primera armadura (201) o elemento elástico, el émbolo (212), la pieza de apoyo (214) y la segunda armadura (202) se encuentran dispuestos en una dirección longitudinal de la corredera (210) del arma.

35

18.- Sistema de detección de cartucho en recámara para armas de fuego según reivindicación 17 caracterizado por que en la primera posición correspondiente a la presencia de cartucho en recámara, la uña extractora (211) empuja el émbolo (212) y en consecuencia comprime la primera armadura (201) o elemento elástico hacia la pieza de apoyo (214), de manera que la capacidad entre el número de espiras de la primera armadura (201) o elemento elástico que se encuentran enfrentadas a la segunda armadura (202) dispuesta por el interior de la pieza de apoyo (214) es mayor que en la segunda posición correspondiente a la no presencia de cartucho en recámara.

19.- Sistema de detección de cartucho en recámara para armas de fuego según cualquiera de las reivindicaciones 16 a 18 caracterizado por que la primera armadura (201) o elemento elástico es un elemento propio del arma y la segunda armadura (202) es un elemento externo al arma.

20.- Sistema de detección de cartucho en recámara para armas de fuego según reivindicación 19 caracterizado por que la primera armadura (201) y la segunda armadura (202) se encuentran ubicadas fuera de la recámara.

21.- Sistema de detección de cartucho en recámara para armas de fuego según cualquiera de las reivindicaciones 1 a 4 caracterizado por que en la primera posición correspondiente a la presencia de cartucho en recámara, el área enfrentada entre la primera armadura (201, 301) y la segunda armadura (202, 302) es mayor que en la segunda posición correspondiente a la no presencia de cartucho en recámara, y por tanto la capacidad asociada a la primera posición es mayor que la capacidad asociada a la segunda posición, o por que en la primera posición correspondiente a la presencia de cartucho en recámara, el área enfrentada entre la primera armadura (201, 301) y la segunda armadura (202, 302) es menor que en la segunda posición correspondiente a la no presencia de cartucho en recámara, y por tanto la capacidad asociada a la primera posición es menor que la capacidad asociada a la segunda posición.

22.- Sistema de detección de cartucho en recámara para armas de fuego según cualquiera de las reivindicaciones 1 a 4 caracterizado por que la primera armadura (301) presenta forma de cilindro, mientras que la segunda armadura (302) con forma de cilindro hueco, segunda armadura (302) que es la pieza de apoyo de un elemento elástico que

mantiene la tensión sobre la primera armadura (301) con forma de cilindro.

23.- Sistema de detección de cartucho en recámara para armas de fuego según cualquiera de las reivindicaciones 1 a 4 caracterizado por que en la primera posición correspondiente a la presencia de cartucho en recámara, varía el dieléctrico entre la primera armadura y la segunda armadura respecto a la segunda posición correspondiente a la no presencia de cartucho en recámara, y por tanto la capacidad asociada a la primera posición es diferente a la capacidad asociada a la segunda posición.

24.- Sistema de detección de cartucho en recámara para armas de fuego según reivindicación 1 caracterizado por que la primera armadura (1, 201) y/o la segunda armadura son un elemento propio del arma.

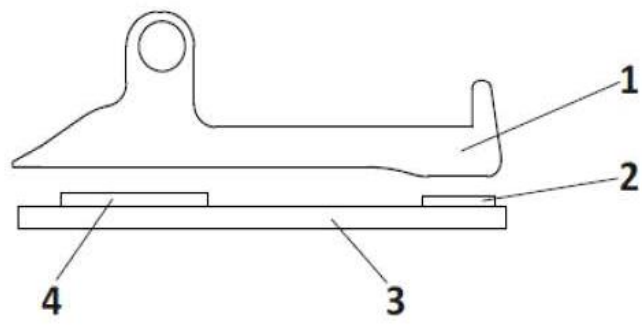
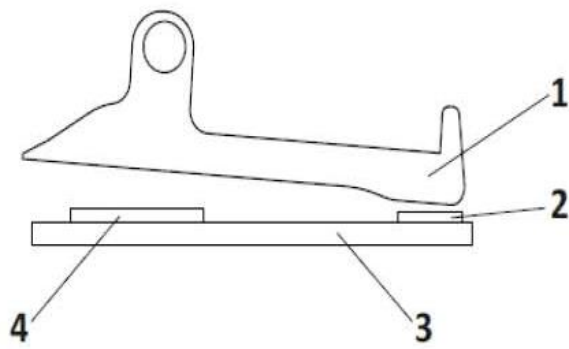
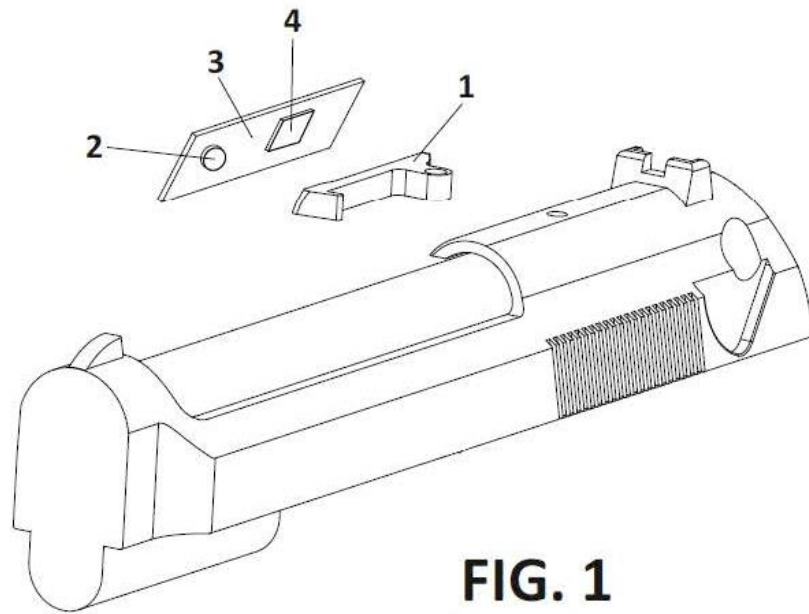
25.- Sistema de detección de cartucho en recámara para armas de fuego según reivindicación 1 caracterizado por que la primera armadura (101, 301) y/o la segunda armadura (302) son un elemento propio del arma modificado.

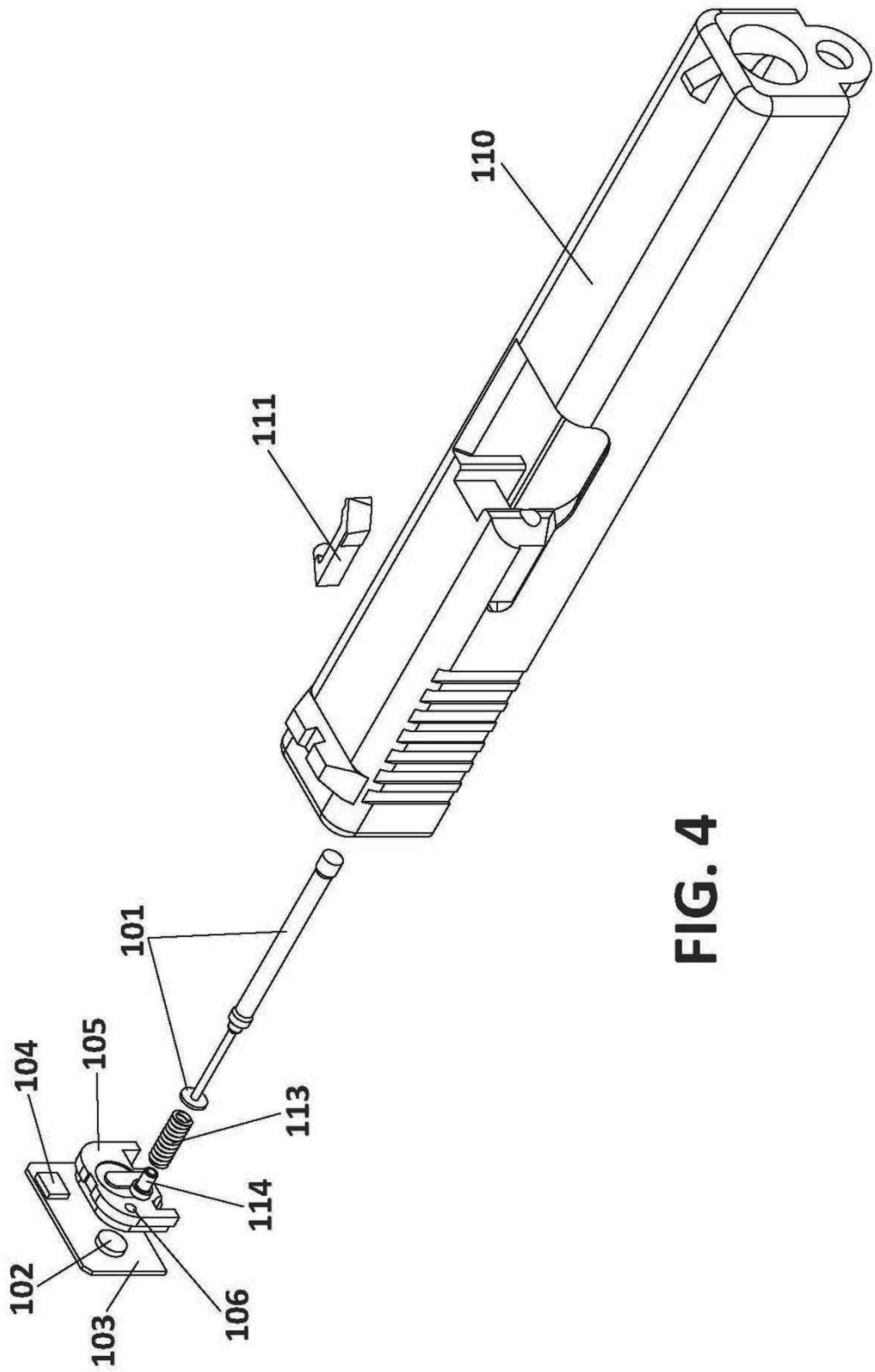
26.- Sistema de detección de cartucho en recámara para armas de fuego según reivindicación 1 caracterizado por que la primera armadura y/o la segunda armadura (2, 102, 202) son un elemento externo al arma.

27.- Sistema de detección de cartucho en recámara para armas de fuego según reivindicación 1 caracterizado por que la primera armadura (1, 101, 201, 301) y/o la segunda armadura son desplazables.

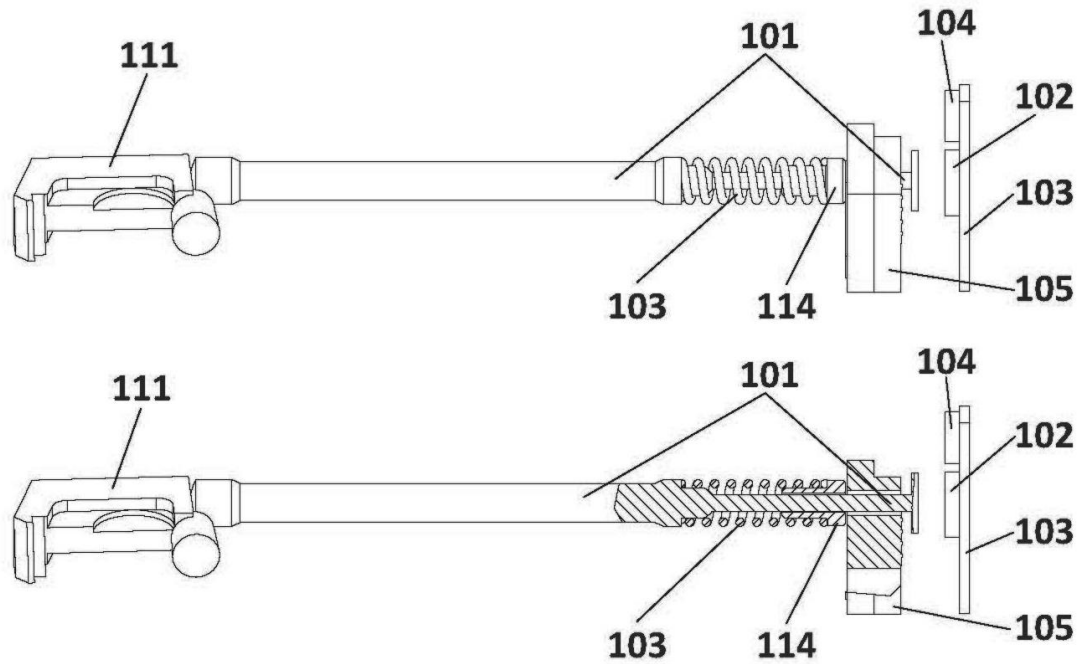
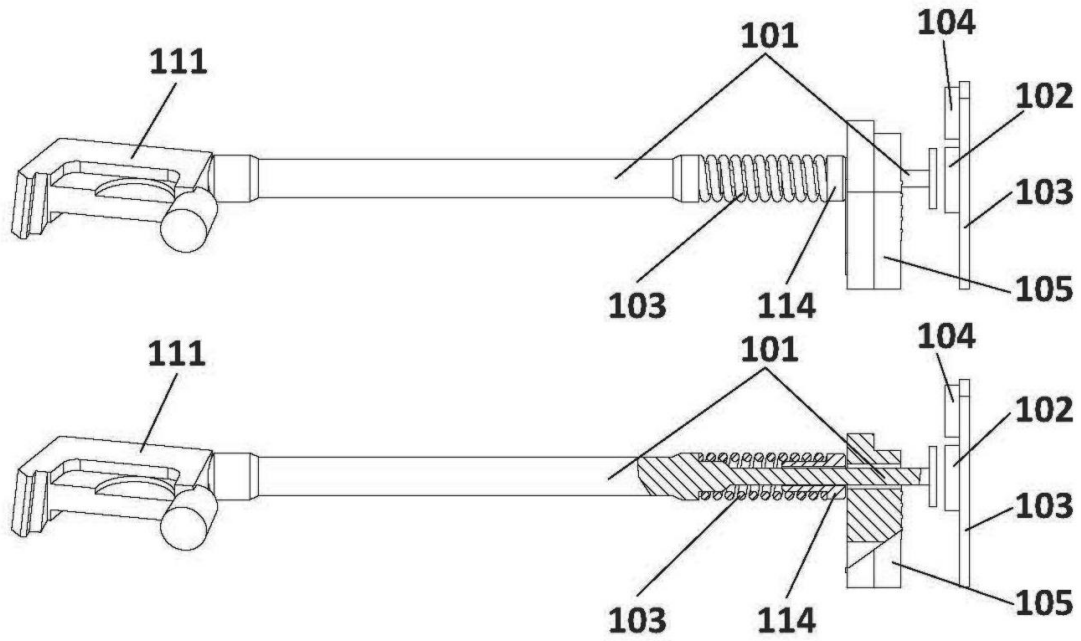
28.- Sistema de detección de cartucho en recámara para armas de fuego según reivindicación 1 caracterizado por que la primera armadura y/o la segunda armadura (2, 102, 202, 302) son fijas.

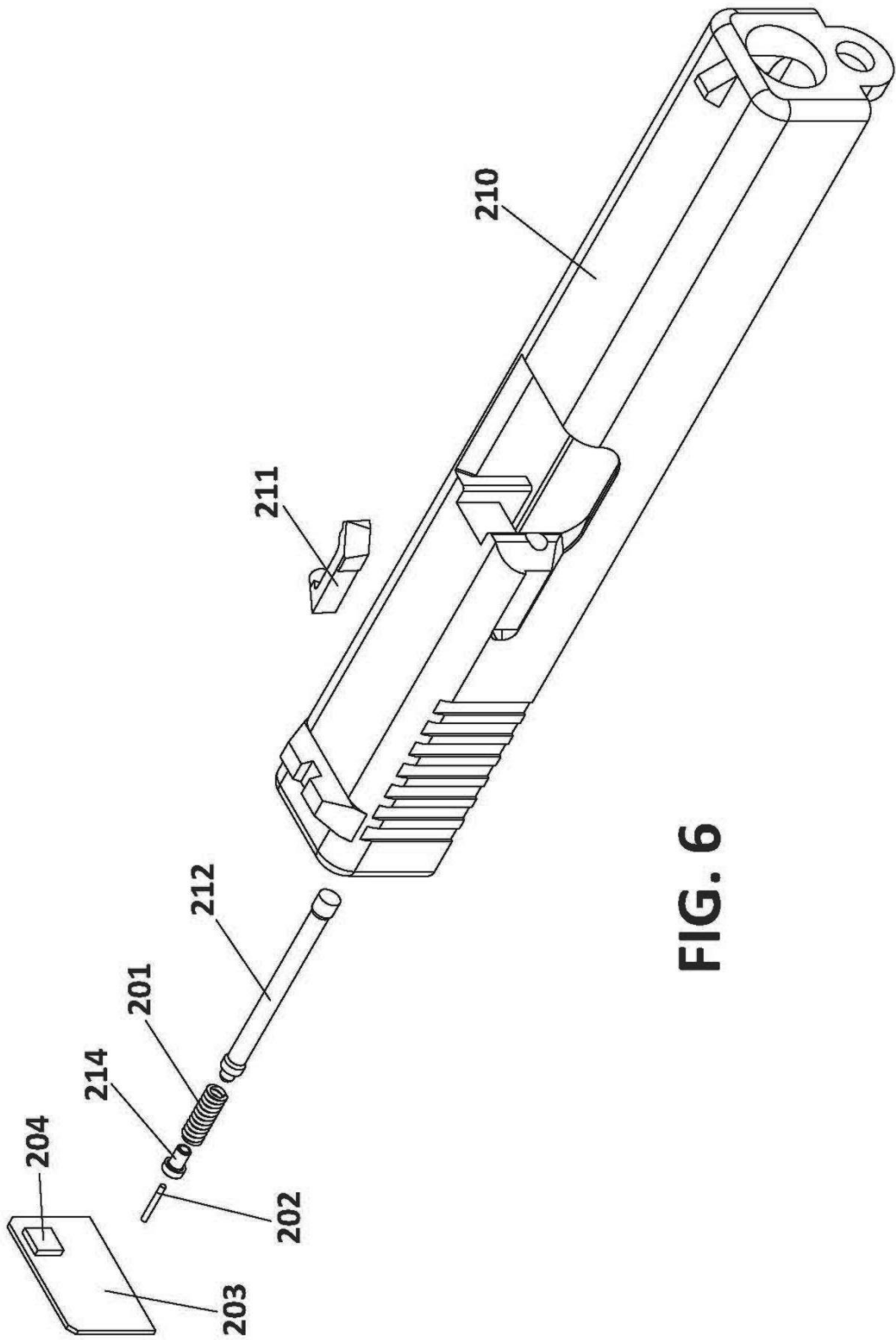




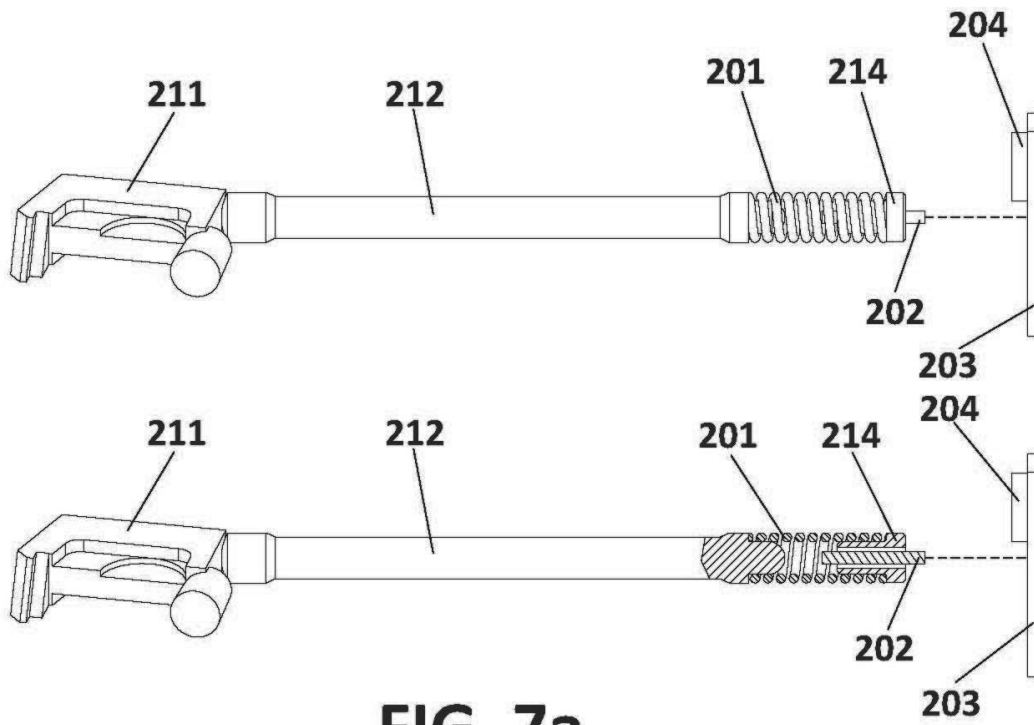


**FIG. 4**

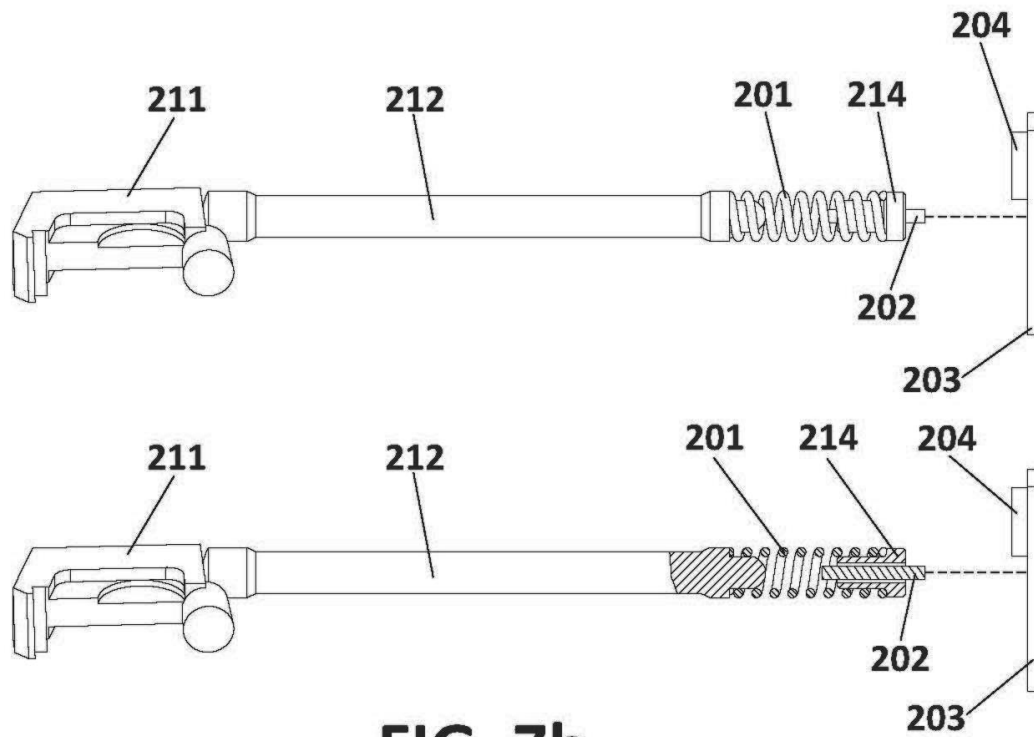




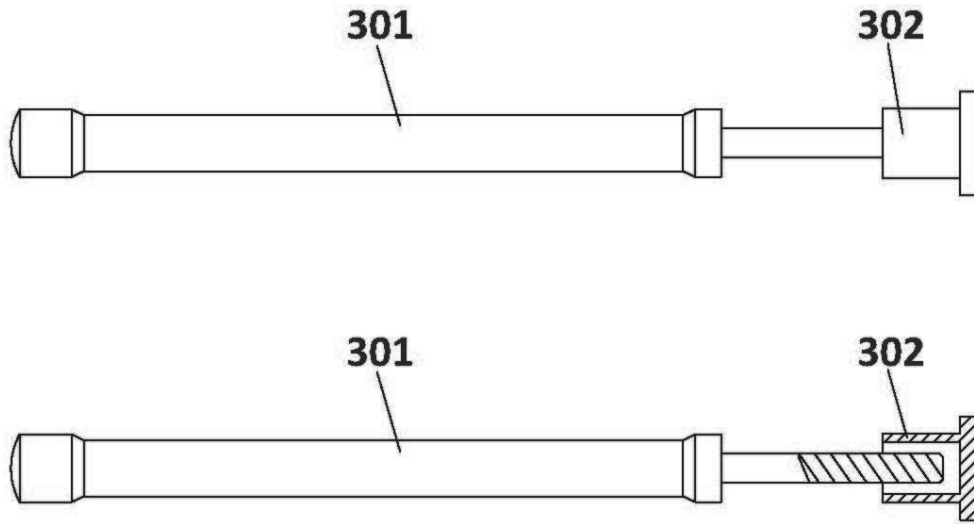
**FIG. 6**



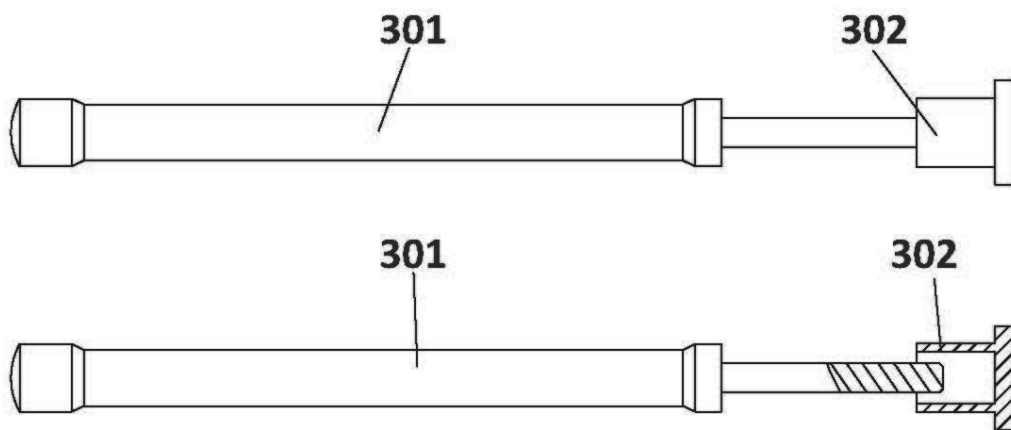
**FIG. 7a**



**FIG. 7b**



**FIG. 8**



**FIG. 9**



- ②① N.º solicitud: 201630942  
 ②② Fecha de presentación de la solicitud: 11.07.2016  
 ③② Fecha de prioridad:

INFORME SOBRE EL ESTADO DE LA TECNICA

⑤① Int. Cl.: **F41A9/53** (2006.01)

DOCUMENTOS RELEVANTES

Categoría	⑤⑥ Documentos citados	Reivindicaciones afectadas
A	EP 0276843 A2 (COLT IND INC) 03/08/1988, columna 4, línea 57 - columna 5, línea 55; columna 7, línea 43 - columna 8, línea 11; reivindicación 5; figuras 4 - 8.	1,3
A	US 5755056 A (DANNER DALE R et al.) 26/05/1998, Columna 6, línea 12 - columna 8, línea 15; figuras.	1,3
A	US 2010139141 A1 (PIKIELNY DOV) 10/06/2010, Párrafos [20 - 29]; figuras 1 - 4.	1,2

Categoría de los documentos citados

X: de particular relevancia  
 Y: de particular relevancia combinado con otro/s de la misma categoría  
 A: refleja el estado de la técnica

O: referido a divulgación no escrita  
 P: publicado entre la fecha de prioridad y la de presentación de la solicitud  
 E: documento anterior, pero publicado después de la fecha de presentación de la solicitud

**El presente informe ha sido realizado**

para todas las reivindicaciones

para las reivindicaciones nº:

Fecha de realización del informe  
09.05.2017

Examinador  
C. Piñero Aguirre

Página  
1/4

Documentación mínima buscada (sistema de clasificación seguido de los símbolos de clasificación)

F41A

Bases de datos electrónicas consultadas durante la búsqueda (nombre de la base de datos y, si es posible, términos de búsqueda utilizados)

INVENES, EPODOC



Fecha de Realización de la Opinión Escrita: 09.05.2017

**Declaración**

<b>Novedad (Art. 6.1 LP 11/1986)</b>	Reivindicaciones 1-28	<b>SI</b>
	Reivindicaciones	<b>NO</b>
<b>Actividad inventiva (Art. 8.1 LP11/1986)</b>	Reivindicaciones 1-28	<b>SI</b>
	Reivindicaciones	<b>NO</b>

Se considera que la solicitud cumple con el requisito de aplicación industrial. Este requisito fue evaluado durante la fase de examen formal y técnico de la solicitud (Artículo 31.2 Ley 11/1986).

**Base de la Opinión.-**

La presente opinión se ha realizado sobre la base de la solicitud de patente tal y como se publica.

**1. Documentos considerados.-**

A continuación se relacionan los documentos pertenecientes al estado de la técnica tomados en consideración para la realización de esta opinión.

Documento	Número Publicación o Identificación	Fecha Publicación
D01	EP 0276843 A2 (COLT IND INC)	03.08.1988

**2. Declaración motivada según los artículos 29.6 y 29.7 del Reglamento de ejecución de la Ley 11/1986, de 20 de marzo, de Patentes sobre la novedad y la actividad inventiva; citas y explicaciones en apoyo de esta declaración**

El documento D01 describe un sistema de detección de cartucho en recámara para armas de fuego que comprende un contacto eléctrico (104) que se conecta por medio de un sensor a un circuito electrónico, dicho contacto eléctrico detecta que un cartucho se encuentra presente en la recámara por medio de un pequeño émbolo (90) que se mueve y cierra el contacto eléctrico cuando el cartucho está presente en la recámara (col.5,lín.16-40; fig.6) y comprende además un indicador luminoso que indica la presencia de dicho cartucho (reiv.5).

D01 difiere de la reivindicación 1 del documento de solicitud en que no describe un sensor de tipo capacitivo que detecte la variación capacitiva entre una primera armadura desplazable y una segunda armadura y un dieléctrico dispuesto entre la primera armadura y la segunda armadura, es decir, entre la primera posición correspondiente a la presencia del cartucho en la recámara y la segunda posición correspondiente a la no presencia del cartucho en la recámara. Tampoco ninguno de los otros documentos del estado de la técnica mencionados, ni ninguna combinación relevante entre ellos revela un sensor de tipo capacitivo tal como se describe en el documento de solicitud, por lo que la reivindicación independiente nº 1 tendría novedad y actividad inventiva de acuerdo con los criterios de los artículos 6.1 y 8.1 de la LP respectivamente.

El resto de reivindicaciones 2-28 son dependientes de la reivindicación principal y como ella tendrían asimismo novedad y actividad inventiva de acuerdo con los criterios de los artículos 6.1 y 8.1 respectivamente de la LP.