

19



OFICINA ESPAÑOLA DE
PATENTES Y MARCAS

ESPAÑA



11 Número de publicación: **2 613 264**

21 Número de solicitud: 201531508

51 Int. Cl.:

A61B 1/24 (2006.01)

12

PATENTE DE INVENCION

B1

22 Fecha de presentación:

21.10.2015

43 Fecha de publicación de la solicitud:

23.05.2017

Fecha de la concesión:

27.02.2018

45 Fecha de publicación de la concesión:

06.03.2018

56 Se remite a la solicitud internacional:

PCT/ES2016/070741

73 Titular/es:

**FUNDACIÓN PARA LA INVESTIGACIÓN
BIOMÉDICA DEL HOSPITAL GREGORIO
MARAÑÓN (100.0%)
C/ Doctor Esquerdo Nº 46
28007 Madrid (Madrid) ES**

72 Inventor/es:

**RODRÍGUEZ BERNAL, Guillermo Juan y
CASANOVA BAREA, Javier**

74 Agente/Representante:

PONS ARIÑO, Ángel

54 Título: **DISPOSITIVO PROTECTOR BUCAL CON DEPRESOR LINGUAL**

57 Resumen:

Dispositivo protector bucal con depresor lingual que comprende una primera funda (1) para proteger el labio y los dientes del maxilar superior y una segunda funda (2) para proteger el labio y los dientes del maxilar inferior, estando ambas fundas unidas y articuladas entre sí por un regulador de apertura y bloqueo (3), que mantienen la boca del paciente abierta para introducción de instrumentos de exploración o intervención a través de la cavidad bucal, en el que la segunda funda (2) tiene practicada una ranura (4) pasante para introducción de un depresor lingual (5) semirrígido que deprime y retiene la lengua. La primera (1) y segunda (2) fundas comprenden además unas prolongaciones laterales (6) para proteger la hilera de premolares y molares y al menos una cinta (7) de unión de sus extremos posteriores, pasando por la parte posterior de la cabeza del paciente, para otorgar mayor estabilidad al dispositivo.

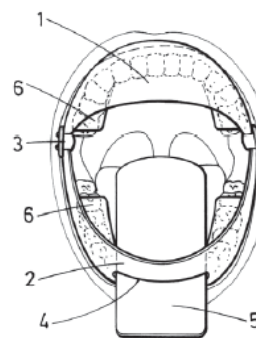


FIG.2

ES 2 613 264 B1

Aviso: Se puede realizar consulta prevista por el art. 37.3.8 LP 11/1986.

DISPOSITIVO PROTECTOR BUCAL CON DEPRESOR LINGUAL

DESCRIPCIÓN

5 **OBJETO DE LA INVENCION**

La presente invención se encuadra en el campo técnico de los instrumentos para proceder al examen médico a través de la boca que cuentan con depresor de la lengua, así como al de los dispositivos para actuar sobre el sistema respiratorio de los pacientes por medio de un tratamiento a base de gas, y se refiere en particular a un dispositivo para protección de labios y dientes de un paciente sometido a examen o intervención a través de la cavidad bucal, que incorpora un depresor lingual.

15 **ANTECEDENTES DE LA INVENCION**

En la práctica clínica habitual hay diversas intervenciones y pruebas diagnósticas, como por ejemplo endoscopias, fibrobronoscopias, ecografías transesofágicas, etc., en las que se hace necesaria la introducción de diferentes instrumentos, tanto en el tubo digestivo como en la vía aérea, a través de la boca del paciente. Para ello se conocen en el estado de la técnica numerosos dispositivos, que normalmente se limitan a proteger el material médico introducido en la boca y, en menor medida, la dentadura de los pacientes.

Es habitual además que durante la realización de estas pruebas diagnósticas sea necesario el uso de sedación para una mejor tolerancia del procedimiento, lo cual inhibe y dificulta la normal respiración de los pacientes, en gran medida por el efecto depresor que ejercen los fármacos sobre la musculatura orofaríngea y lingual. Los protectores bucales habituales, al quedar introducidos en la boca del paciente, desplazan la lengua hacia la parte posterior, por lo que ésta protruye y dificulta tanto la correcta ventilación del paciente como la maniobra de introducción del material exploratorio en cuestión desde la cavidad oral hasta el tubo digestivo o la vía aérea inferior.

Por otro lado, uno de los principales motivos de reclamación en pacientes que han sido sometidos a anestesia se deriva de la rotura de piezas dentarias por el uso de

laringoscopia para la intubación orotraqueal necesaria para la instauración de ventilación mecánica o asistida para cualquier tipo de anestesia general, al no existir un uso sistemático de medidas de protección para evitar dichas roturas. Además, la mayor morbi-mortalidad de la anestesia general se asocia a complicaciones relacionadas con el difícil acceso a las vías aéreas en determinados pacientes.

DESCRIPCIÓN DE LA INVENCIÓN

El objeto de la invención consiste en un dispositivo protector bucal que incorpora un depresor lingual, destinado a introducirse en la boca del paciente y mantenerla abierta durante la realización de pruebas diagnósticas o intervenciones quirúrgicas que requieran la introducción de instrumentos a través de la cavidad bucal, que evita los problemas antes descritos.

Para ello, el dispositivo comprende en primer lugar dos estructuras, preferentemente realizadas en materiales de consistencia blanda, destinadas a definir un acceso a la cavidad bucal del paciente mediante la separación de los maxilares, protegiendo al mismo tiempo los labios y la dentadura. Con tal fin, los recubre mediante piezas tipo funda con una forma similar al arco dental y un grosor tal que le permita abarcar desde la cara exterior de los labios hasta la superficie interior de los dientes. Una primera funda protege tanto al labio como a la arcada de dientes correspondientes a la parte superior de la boca, mientras que una segunda funda está destinada a proteger el labio y la arcada de dientes de la parte inferior.

Dichas primera y segunda fundas cuentan con unas dimensiones estandarizadas a las habituales para la boca de un usuario adulto, pero pueden realizarse en cualquier tamaño, incluido el pediátrico, y comprenden adicionalmente unas prolongaciones laterales para proteger también las hileras de premolares y molares tanto en la mandíbula o maxilar inferior como en el maxilar superior.

Ambas fundas se encuentran articuladas entre sí mediante un mecanismo, preferentemente de tipo rueda dentada, que regula el grado de separación entre ellas y, por tanto, el grado de apertura de la cavidad bucal, de forma que, una vez se consigue la separación entre maxilares necesaria para definir una acceso suficiente como para que el

instrumental de exploración o intervención accedan a la parte interior de la boca, bloquea dicha apertura fijando la articulación de las estructuras en la boca del paciente de modo que eviten que éste la cierre, disminuyendo por tanto el riesgo de lesiones.

5 En una realización alternativa, el mecanismo que regula el grado de separación entre fundas consiste en una estructura dentada tipo sierra practicada en los extremos laterales posteriores de la segunda funda, a la cual se fijan unas pestañas oscilantes practicadas en los correspondientes extremos laterales posteriores de la primera funda.

10 Por otro lado, la segunda funda, destinada a proteger el labio y la arcada de dientes inferiores, tiene practicada en el centro de su parte frontal una abertura pasante en forma de ranura, dimensionada para introducir a su través un depresor lingual semirrígido que, sobrepasando la parte superior de la segunda funda que protege el labio y la arcada de dientes de la mandíbula, y siguiendo la curvatura de la lengua, avanza hacia la faringe
15 del paciente, pudiendo llegar a alcanzar la vallécula epiglótica, deprimiendo a su vez la lengua de manera que ésta no obstruya la cavidad oral ni la orofaringe y, por lo tanto, no dificulte la respiración del paciente. Dicho depresor favorece de esa manera la introducción de instrumentos de diagnóstico de distinto tipo, como por ejemplo endoscopios, fibrobroncoscopios, sondas, e incluso un laringoscopio, disminuyendo el
20 riesgo de obstruir la vía aérea. La ranura permite además realizar el anclaje del depresor lingual una vez se consigue su nivel de depresión deseado, dejándolo fijo y facilitando así las operaciones que deban realizarse.

25 Cada uno de los protectores, inferior y superior, pueden llevar incorporado una cinta o goma ajustable que unen los extremos laterales posteriores de cada protector rodeando la parte posterior de la cabeza, ayudando de esa manera a la estabilización del dispositivo e impidiendo las movilizaciones no deseadas del mismo.

30 El dispositivo así descrito, consistente por tanto en esencia en un protector dental y labial que incorpora un sistema de apertura bucal y depresor lingual, soluciona de esa manera los principales problemas derivados de las exploraciones e intervenciones realizadas a través de la boca, ya que:

- Evita la protrusión de la lengua, o desplazamiento de la misma contra los

dientes, gracias al anclaje del depresor lingual, ante pruebas diagnósticas y terapéuticas, así como su caída posterior hacia la orofaringe por los efectos de los fármacos anestésicos y del propio instrumental introducido.

5 - Maximiza la apertura bucal ante la necesidad de introducir dispositivos, lo cual permite el fácil acceso a la cavidad orofaríngea y posibilita la introducción de instrumentos como endoscopios, fibrobroncoscopios, sondas de diferente aplicación e incluso laringoscopios, minimizando el daño a nivel bucodental y faríngeo.

10 - Mejora la ventilación espontánea a través de la cavidad bucal, y protege dientes y labios.

Todo ello gracias a un dispositivo sencillo de colocar y retirar de la boca del paciente, que además evita las incomodidades habituales de permanecer con la boca abierta durante
15 periodos de tiempo prolongados. Por otro lado, está concebido para un único uso, por lo que preferentemente se realiza en materiales económicos y fácilmente desechables y reciclables como polietileno de baja densidad o polivinilcloruro flexible, por lo que además de cómodo, este dispositivo resulta higiénico y seguro para el paciente.

20 **DESCRIPCIÓN DE LOS DIBUJOS**

Para complementar la descripción que se está realizando y con objeto de ayudar a una mejor comprensión de las características de la invención, de acuerdo con un ejemplo preferente de realización práctica de la misma, se acompaña como parte integrante de
25 dicha descripción, un juego de dibujos en donde con carácter ilustrativo y no limitativo, se ha representado lo siguiente:

Figura 1.- Muestra una vista en perspectiva del dispositivo colocado en la boca del paciente, antes de introducir un depresor lingual.

30

Figura 2.- Muestra una vista frontal del dispositivo colocado en la boca del paciente, con el depresor lingual introducido.

Figura 3.- Muestra una vista lateral de un corte del dispositivo colocado en la boca del

paciente, en la que se aprecia cómo protege tanto a los dientes como a los labios, y cómo se introduce el depresor lingual hasta la parte inicial de la faringe.

5 Figura 4.- Muestra una vista lateral del dispositivo colocado en la boca del paciente, en la que se aprecia cómo queda asegurado mediante una tira pasante por la parte posterior de la cabeza.

REALIZACIÓN PREFERENTE DE LA INVENCION

10 Seguidamente se proporciona, con ayuda de las figuras anteriormente referidas, una explicación detallada de un ejemplo de realización preferente del objeto de la presente invención.

15 Como se puede apreciar en la figura 1, el dispositivo protector bucal con depresor lingual que se describe a continuación comprende fundamentalmente una primera funda (1) y una segunda funda (2), unidas y articuladas entre sí mediante un mecanismo regulador de apertura y bloqueo (3), que se introducen en la boca del paciente. Tanto la primera funda (1) como la segunda funda (2) tienen la forma, similar a un arco, y las dimensiones necesarias para recubrir los labios y los arcos dentales del paciente; la primera funda (1) recubre el labio superior y la arcada de dientes del maxilar superior, mientras que la
20 segunda funda (2) recubre el labio inferior y la arcada de dientes de la mandíbula o maxilar inferior.

25 El mecanismo regulador de apertura y bloqueo (3), situado en los laterales de los extremos posteriores de la primera funda (1) y la segunda funda (2), crea una unión articulada entre ambas fundas, regulando además de ese modo el grado de apertura de la cavidad bucal mediante la separación entre los maxilares superior e inferior. Una vez que dichos maxilares se han separado, definiendo una apertura de acceso a la cavidad bucal con las dimensiones apropiadas para la introducción del instrumental necesario, el
30 mecanismo regulador de apertura y bloqueo (3) fija dicha separación entre primera funda (1) y segunda funda (2), impidiendo así el cierre de los maxilares. En un modo de realización preferente como el mostrado en la figura 1, dicho mecanismo regulador de apertura y bloqueo (3) comprende una rueda dentada, en la que cada giro define un grado de separación entre la primera funda (1) y la segunda funda (2) hasta que, una vez

alcanzada la apertura de la boca necesaria, se bloquea el giro de dicha rueda, fijando así la separación entre maxilares.

5 Como se muestra en las figuras 1, 2 y 3, la segunda funda (2) comprende adicionalmente una ranura (4), preferentemente practicada en el centro de su cara frontal y pasante hacia el interior de la cavidad bucal, a través de la cual se introduce un depresor lingual (5) semirrígido y con un grado de curvatura en su extremo inicial adecuado a la anatomía lingual y faríngea que, sobrepasando la parte superior del labio inferior y de la arcada de dientes de la mandíbula, como se detalla en la figura 3, sigue la curvatura de la lengua y
10 avanza hacia la orofaringe, que es la región anatómica que incluye el tercio posterior de la lengua y abarca desde el paladar blando hasta el hioides, y pudiendo llegar incluso en caso de necesidad hasta la vallécula epiglótica. La ranura (4) permite el anclaje del depresor lingual (5) una vez queda dispuesto en la posición deseada de depresión e inmovilización de la lengua, fijándolo sin necesidad de sujeción por parte del profesional sanitario y facilitando así las operaciones de exploración.
15

Tanto la primera funda (1) como la segunda funda (2) comprenden adicionalmente unas prolongaciones laterales (6) para recubrir y proteger la hilera de dientes molares y premolares tanto del maxilar superior como del inferior, así como, de manera opcional,
20 una cinta (7) o goma ajustable realizada en material flexible que une los respectivos extremos posteriores de la primera funda (1) y de la segunda funda (2) rodeando la parte posterior de la cabeza del paciente, tal y como se muestra en la figura 4, estabilizando de esa manera el dispositivo y asegurando su inmovilidad.

25 La primera funda (1), la segunda funda (2) y sus prolongaciones laterales (6), están realizadas en materiales desechables de consistencia blanda que recubren sin dañar los labios y los dientes del paciente; en una realización preferente, dicho material es polietileno de baja densidad que, adicionalmente, puede llevar un recubrimiento de silicona en las zonas que están en contacto directo con las partes más frágiles, como los
30 labios y las encías.

El dispositivo protector bucal con depresor lingual así descrito resulta un dispositivo higiénico, seguro y sencillo de colocar y retirar de la boca del paciente, que evita las incomodidades habituales de permanecer con la boca abierta y protege los labios y los

dientes de los daños que se suelen producir durante las exploraciones e intervenciones realizadas a través de la cavidad bucal. Además, para el caso de aquellos pacientes que deban ser sometidos a sedación, evita los esfuerzos del personal profesional implicado para mantener la apertura necesaria.

REIVINDICACIONES

1. Dispositivo protector bucal con depresor lingual para colocación en la cavidad bucal de un paciente, que comprende:

5

- una primera funda (1) para recubrimiento y protección del labio superior y la arcada de dientes del maxilar superior,
- una segunda funda (2) para recubrimiento y protección del labio inferior y la arcada de dientes del maxilar inferior, y
- un regulador de apertura y bloqueo (3) que une articuladamente la primera funda (1) y la segunda funda (2), y define una abertura de acceso al interior de la cavidad bucal,

10

caracterizado porque comprende adicionalmente:

15

- una ranura (4) practicada en la segunda funda (2) pasante hacia el interior de la cavidad bucal, para introducción de un depresor lingual (5), y
- unas prolongaciones laterales (6) practicadas tanto en la primera funda (1) como en la segunda funda (2), para recubrimiento y protección de las hileras de dientes molares y premolares tanto del maxilar superior como del inferior.

20

2. Dispositivo protector bucal con depresor lingual de acuerdo con la reivindicación 1, caracterizado porque el regulador de apertura y bloqueo (3) comprende un mecanismo tipo rueda dentada.

25

3. Dispositivo protector bucal con depresor lingual de acuerdo con la reivindicación 1, caracterizado porque el regulador de apertura y bloqueo (3) comprende una estructura dentada tipo sierra practicada en los extremos laterales posteriores de la segunda funda (2) a la cual se fija unas pestañas oscilantes practicadas en los correspondientes extremos laterales posteriores de la primera funda (1).

30

4. Dispositivo protector bucal con depresor lingual de acuerdo con la reivindicación 1, caracterizado porque la primera funda (1), la segunda funda (2) y sus prolongaciones laterales (6) están realizadas en materiales desechables de consistencia blanda.

5. Dispositivo protector bucal con depresor lingual de acuerdo con la reivindicación 3, caracterizado porque los materiales desechables de consistencia blanda comprenden polietileno de baja densidad.

5

6. Dispositivo protector bucal con depresor lingual de acuerdo con la reivindicación 3, caracterizado porque la primera funda (1) y la segunda funda (2) comprenden un recubrimiento adicional en las zonas que están en contacto directo con labios y encías.

10

7. Dispositivo protector bucal con depresor lingual de acuerdo con la reivindicación 5, caracterizado porque el recubrimiento adicional comprende silicona.

15

8. Dispositivo protector bucal con depresor lingual de acuerdo con la reivindicación 1, caracterizado porque incorpora adicionalmente al menos una cinta (7) ajustable para unión de los respectivos extremos posteriores de la primera funda (1) y de la segunda funda (2) rodeando la parte posterior de la cabeza del paciente, para inmovilización del dispositivo.

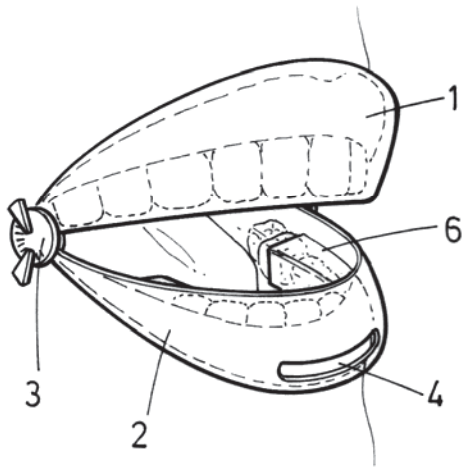


FIG. 1

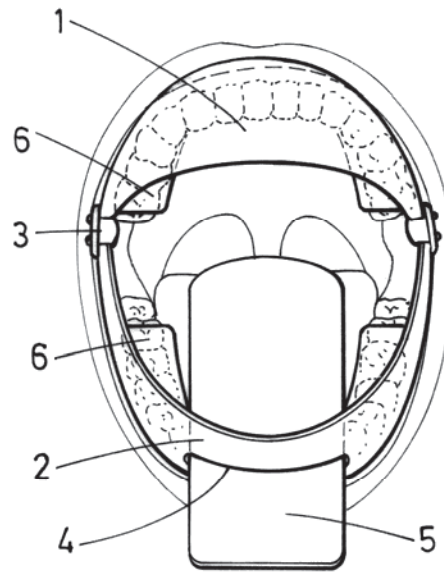


FIG. 2

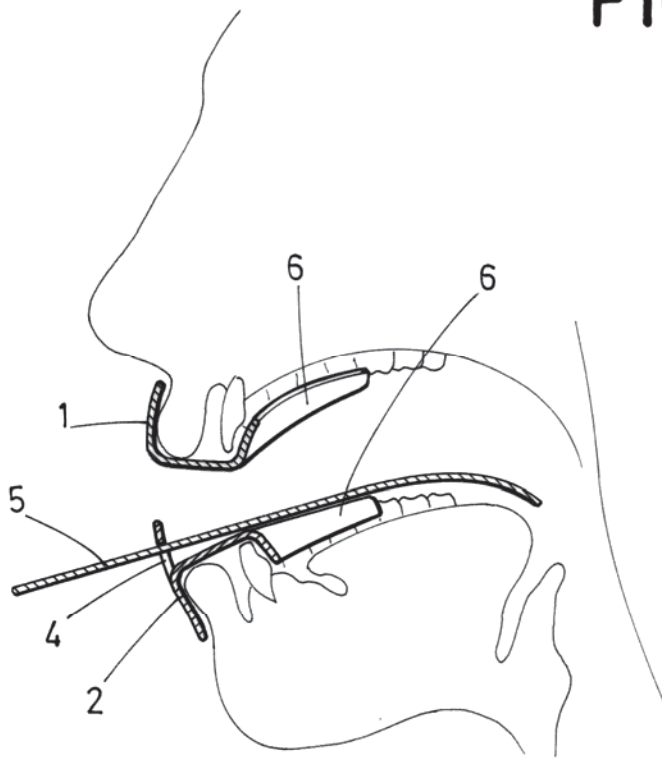


FIG. 3

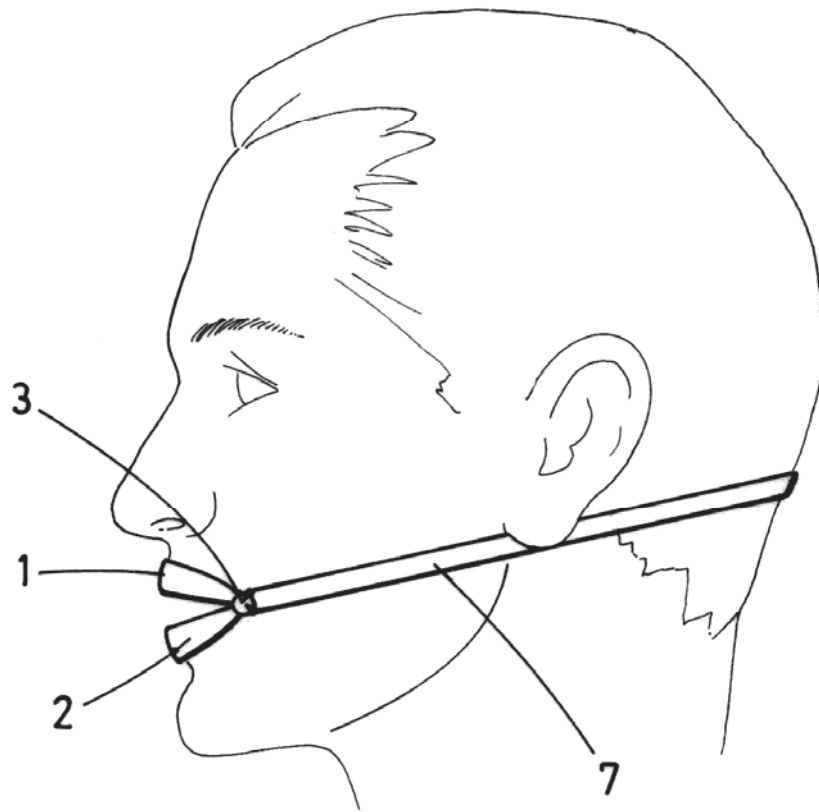


FIG.4