

19



OFICINA ESPAÑOLA DE
PATENTES Y MARCAS

ESPAÑA



11 Número de publicación: **2 613 482**

51 Int. Cl.:

B65G 47/51 (2006.01)

B65G 1/137 (2006.01)

12

TRADUCCIÓN DE PATENTE EUROPEA

T3

86 Fecha de presentación y número de la solicitud internacional: **31.05.2013 PCT/IB2013/054512**

87 Fecha y número de publicación internacional: **12.06.2014 WO2014087258**

96 Fecha de presentación y número de la solicitud europea: **31.05.2013 E 13750377 (7)**

97 Fecha y número de publicación de la concesión europea: **16.11.2016 EP 2925648**

54 Título: **Sistema de almacenaje para almacenar objetos de material plástico procesados en una línea de embotellado**

30 Prioridad:

03.12.2012 WO PCT/IB2012/056922

45 Fecha de publicación y mención en BOPI de la traducción de la patente:

24.05.2017

73 Titular/es:

**SACMI COOPERATIVA MECCANICI IMOLA
SOCIETA' COOPERATIVA (100.0%)
Via Selice Provinciale, 17/A
40026 Imola (BO), IT**

72 Inventor/es:

MARASTONI, DANIELE

74 Agente/Representante:

ISERN JARA, Jorge

ES 2 613 482 T3

Aviso: En el plazo de nueve meses a contar desde la fecha de publicación en el Boletín Europeo de Patentes, de la mención de concesión de la patente europea, cualquier persona podrá oponerse ante la Oficina Europea de Patentes a la patente concedida. La oposición deberá formularse por escrito y estar motivada; sólo se considerará como formulada una vez que se haya realizado el pago de la tasa de oposición (art. 99.1 del Convenio sobre Concesión de Patentes Europeas).

DESCRIPCIÓN

Sistema de almacenaje para almacenar objetos de material plástico procesados en una línea de embotellado

5 Campo de la invención

La presente invención se refiere a un sistema de almacenaje para almacenar objetos de material plástico, procesados en una línea de embotellado.

10 La presente invención también se refiere a una línea de embotellado (y, más específicamente, a una línea de ciclo continuo para embotellar recipientes de material termoplástico) equipada con un sistema de almacenaje.

Técnica antecedente

15 En el campo de las líneas de embotellado para llenar recipientes de material termoplástico, el documento de patente WO2009/127962 (de los mismos solicitantes que la presente invención) describe una línea de embotellado equipada con un sistema de almacenaje para las preformas.

20 El propósito de este sistema de almacenaje es crear un almacenamiento temporal en el que puedan acumularse las preformas, a fin de evitar tener que interrumpir la operación de una máquina de moldeo por compresión rotativa de fabricación de preformas (y que tenga una elevada inercia productiva), en caso de parada de la unidad de moldeo por soplado.

25 Sin embargo, este sistema de almacenaje no permite una gestión racional y eficiente de los objetos contenidos en el mismo, con el fin de una integración completa y sistemática del sistema de almacenaje durante la operación de la línea. Por otra parte, este sistema de almacenaje no garantiza un alto nivel de higiene de los objetos que contiene.

30 En los documentos de patente EP1462393A1 (de acuerdo con el preámbulo de la reivindicación 1), WO99/55604A1, DE3232039A1, GB1039511 A, y US5953234 se describen otros ejemplos de sistemas de almacenaje.

Divulgación de la invención

35 La presente invención tiene por objetivo proporcionar un sistema de almacenaje para almacenar objetos de material plástico, tratados en una línea de embotellado, y que supere las desventajas anteriormente mencionadas de la técnica anterior.

40 Más específicamente, el objetivo de la presente invención es proporcionar un sistema de almacenaje para almacenar objetos de material plástico, tratados en una línea de embotellado, y que permita una gestión eficiente que pueda coordinarse de manera estable con la operación de la línea de embotellado.

Un objetivo adicional de la invención es proporcionar un sistema de almacenaje para almacenar objetos de material plástico, tratados en una línea de embotellado, y que permita alcanzar un alto nivel de higiene.

45 Estos objetivos se logran en su totalidad mediante el sistema de almacenaje y el método de acuerdo con la invención, de acuerdo con se caracteriza en las reivindicaciones independientes adjuntas.

50 De acuerdo con la invención, el sistema de almacenaje para almacenar objetos de material plástico, procesados en una línea de embotellado, comprende una pluralidad de cajones configurados para contener grupos de estos objetos.

El sistema de almacenaje comprende un bastidor que define una pluralidad de compartimentos, configurados para alojar los cajones.

55 El sistema de almacenaje comprende un transportador, móvil a través del mismo, y configurado para acceder a los compartimentos de tal manera que pueda retirar cajones de los compartimentos del sistema de almacenaje, y colocar cajones en los mismos.

60 El sistema de almacenaje comprende una plataforma de carga que tiene uno o más compartimentos de carga, para recibir unos correspondientes cajones, y que tiene un manipulador de carga configurado para colocar en los cajones los objetos sueltos recibidos desde un transportador de alimentación.

El sistema de almacenaje comprende una plataforma de descarga que tiene al menos un compartimento de descarga, para recibir un correspondiente cajón, y que tiene un manipulador de descarga configurado para colocar sobre un transportador de salida los objetos sueltos almacenados en el cajón.

65

ES 2 613 482 T3

- Preferentemente, los compartimientos para alojar los cajones están posicionados dentro de un espacio definido por el bastidor, o armazón modular, del sistema de almacenaje.
- 5 Preferentemente, el transportador está limitado para mover los cajones dentro del espacio definido por el armazón modular.
- Preferentemente, el sistema de almacenaje comprende uno o más sensores configurados para contar y/o pesar los objetos contenidos en los cajones (por ejemplo, unidades de recuento).
- 10 Preferentemente, el sistema de almacenaje también comprende una unidad de control configurada para recibir una señal de accionamiento, que representa la operación de la línea de embotellado y que está conectada al transportador y a los manipuladores de carga y de descarga, para controlar sus movimientos de forma automática en función de la señal de accionamiento y de los datos recogidos por los sensores.
- 15 Preferentemente, los manipuladores de carga comprenden unos elementos de alimentación controlados y los manipuladores de descarga comprenden un medio para hacer girar el cajón, sobre un eje longitudinal del propio cajón.
- 20 Preferentemente, la unidad de control comprende una memoria que contiene una base de datos y está programada para almacenar automáticamente en la base de datos información sobre el contenido de los cajones, en relación con el compartimiento en el que esté posicionado cada cajón.
- Preferentemente, la unidad de control está programada para accionar el transportador basándose en un método FIFO (primero en entrar, primero en salir) de almacenaje y recuperación de los objetos.
- 25 Preferentemente, la unidad de control comprende una memoria que contiene una base de datos y está programada para establecer unos códigos de control que representen una secuencia de acciones de la plataforma de carga y/o la plataforma de descarga, en función de un valor seleccionado por un usuario a partir de una pluralidad de valores representados visualmente por la unidad de control, para un parámetro representativo de los tipos de objeto que el sistema de almacenaje contiene o va a contener.
- 30 Preferentemente, la plataforma de descarga comprende una cinta transportadora inferior de salida, orientada a lo largo de una dirección longitudinal; y un accionador (o medio de rotación) que opera en el cajón que está situado en el compartimiento o bastidor de descarga, para hacerlo girar sobre un eje longitudinal de rotación con el fin de colocar, por gravedad, los objetos sobre la cinta transportadora inferior.
- 35 Preferentemente, la plataforma de descarga comprende un panel que puede desplazarse de manera ininterrumpida entre una primera posición operativa, en la que el panel cierra el cajón, y una segunda posición operativa en la que el cajón está abierto.
- 40 El movimiento del panel se coordina con la rotación del cajón.
- Preferentemente, la plataforma de descarga comprende una rampa que guía los objetos a medida que caen, y cuyo ángulo de inclinación puede ajustarse para guiar los objetos a medida que caen a continuación sobre la cinta transportadora receptora. Preferentemente, el transportador inferior tiene una sección operativa que está inclinada hacia abajo (es decir, hacia el suelo).
- 45 Preferentemente, el transportador inferior de captación transporta los objetos sueltos hasta una cinta transportadora de retirada, situada más lejos, que transporta los objetos desde el sistema de almacenaje hasta la línea de embotellado.
- 50 Preferentemente, la plataforma de descarga comprende una primera cinta transportadora de salida orientada a lo largo de una dirección longitudinal, y configurada para recibir los objetos desde el exterior del sistema de almacenaje y para transportarlos a lo largo de la dirección longitudinal.
- 55 La plataforma de carga también comprende un elemento de empuje o cinta de desviación, que es móvil en una dirección que presenta al menos un componente transversal a la dirección longitudinal, y que actúa conjuntamente con la primera cinta transportadora de salida para empujar los objetos al exterior, desde un lado de la cinta.
- 60 La plataforma de carga comprende adicionalmente uno o más compartimientos de carga, definidos por un bastidor de soporte de carga, y posicionados lateralmente de la cinta en un nivel por debajo de la misma.
- 65 La plataforma de carga comprende al menos dos compartimientos de carga, desplazados a lo largo de la dirección transversal y situados a diferentes alturas, con el fin de alojar simultáneamente dos cajones en la plataforma de carga.

La plataforma de carga comprende un elemento de orientación (por ejemplo, una primera rampa) que es móvil entre dos posiciones operativas, para dirigir selectivamente los objetos que caen desde la cinta transportadora hacia uno o el otro de los cajones situados en los compartimientos de carga.

5 La cinta de desviación también es móvil a lo largo de la dirección longitudinal, y el compartimiento o compartimientos de carga están configurados para desplazar el cajón con relación a la primera cinta a lo largo de la dirección transversal, para permitir que el elemento de empuje desplace, de acuerdo con un criterio de llenado predeterminado, una zona en la que dejar caer los objetos desde la cinta transportadora al interior del cajón, dentro de un área definida por la pared inferior del cajón.

10 Preferentemente, cada compartimiento de carga comprende una unidad cinemática que puede conectarse al correspondiente cajón, para permitir que el cajón se desplace a lo largo de la dirección transversal.

15 Preferentemente, los cajones son móviles con respecto al transportador y a los compartimientos del sistema de almacenaje, por medio de unos elementos de rodillo asociados con el cajón.

20 Preferentemente, el transportador también tiene unos elementos de rodillo para mover los cajones. Preferentemente, la pared inferior de cada cajón está inclinada y define unas aberturas que permiten que un líquido fluya al exterior del cajón de forma espontánea. Preferentemente, los cajones tienen dos paredes laterales o extremos delanteros opuestos que están provistos de una pluralidad de orificios.

El sistema de almacenaje comprende una plataforma de lavado de cajones, situada en uno o más compartimientos y accesible por el transportador.

25 Preferentemente, la unidad de control está programada para controlar el transportador y la plataforma de lavado, para lavar todos los cajones a intervalos de tiempo predeterminados. Preferentemente, la plataforma de lavado comprende uno medio de lavado que consta de boquillas, configuradas para pulverizar un líquido ácido de lavado en caliente sobre las paredes interiores del cajón.

30 De acuerdo con la invención, el transportador es un elevador apilador.

El elevador apilador comprende un bastidor que está acoplado deslizantemente al armazón modular, para trasladarse a lo largo de una dirección longitudinal paralela al suelo, dentro de un pasillo sin compartimientos en el interior del sistema de almacenaje.

35 El elevador apilador comprende un elevador, que puede desplazarse verticalmente con relación a su bastidor y que puede moverse de forma independiente de, y de forma simultánea con, el movimiento de traslación longitudinal del propio bastidor.

40 Preferentemente, el sistema de almacenaje es un sistema de almacenaje de tipo cajones, es decir que comprende una pluralidad de cajones.

El sistema de almacenaje tiene una estructura que define una pluralidad de compartimientos (o carcasas) para los cajones. Estos compartimientos están dispuestos en una pluralidad de columnas yuxtapuestas.

45 El sistema de almacenaje también comprende (al menos) un elevador apilador, que tiene una plataforma (o carro) diseñada para recibir y mover los cajones.

50 La plataforma de elevación puede moverse verticalmente (variando su altura desde el suelo del sistema de almacenaje) y horizontalmente, en una dirección en ángulo recto con respecto a la dirección vertical.

Más específicamente, el elevador apilador está configurado de tal manera que la plataforma pueda moverse de forma adyacente a todos los compartimientos del sistema de almacenaje, con el fin de retirar cajones de los compartimientos o insertarlos en los mismos.

55 Preferentemente, el sistema de almacenaje comprende una estación o plataforma de lavado y de esterilización de cajones.

60 El sistema de almacenaje también comprende al menos una plataforma de carga y, al menos, una plataforma de descarga para los objetos almacenados en el sistema de almacenaje.

El elevador apilador puede acceder a las plataformas de carga y de descarga.

65 Las plataformas de carga y de descarga se encuentran en unas zonas del sistema de almacenaje adyacentes a los transportadores, diseñadas para transportar los objetos dentro y fuera del sistema de almacenaje (respectivamente),

y constituyen las conexiones entre el sistema de almacenaje y las otras unidades de la línea de producción o de embotellado.

5 Las plataformas de carga y de descarga están equipadas con unos respectivos manipuladores (medios de manipulación automáticos), para recoger y desplazar los objetos almacenados en el sistema de almacenaje.

10 El elevador se mueve por dentro del sistema de almacenaje (impulsado por una unidad de control) entre la plataforma de carga, los compartimentos del sistema de almacenaje, la plataforma de descarga y la plataforma de lavado, de tal manera que transporte los cajones vacíos hasta la plataforma de carga, recoja los cajones llenos de la plataforma de carga, transporte los cajones llenos a la zona de descarga y recoja los cajones vacíos de la plataforma de descarga, e inserte los cajones llenos en el compartimiento y retire los cajones vacíos de los compartimentos del sistema de almacenaje.

15 Preferentemente, el sistema de almacenaje comprende medios de esterilización situados en la plataforma de descarga y que operan sobre los objetos que transitan a través de la plataforma de descarga (que salen del sistema de almacenaje), con el fin de esterilizarlos.

20 Adicional (o alternativamente) el sistema de almacenaje comprende medios de esterilización situados en la plataforma de carga y que operan sobre los objetos que transitan a través de la plataforma de carga (que entran en el sistema de almacenaje), con el fin de esterilizarlos.

25 En la plataforma de carga y/o en la plataforma de descarga, el sistema de almacenaje comprende preferentemente un sistema para contar los objetos (que se introduzcan o se retiren de los cajones). Este sistema de conteo comprende, por ejemplo, una cámara de vídeo conectada a un procesador.

En la plataforma de carga y/o en la plataforma de descarga, el sistema de almacenaje comprende preferentemente un sistema para pesar los objetos. Este sistema de pesaje comprende, por ejemplo, una célula de carga u otro medio de pesaje conocido.

30 Así, preferentemente se presuriza el sistema de almacenaje (con aire a presión). El sistema de almacenaje se presuriza preferentemente con aire ionizado.

35 El sistema de almacenaje puede extenderse horizontalmente o, preferentemente, verticalmente. En este último caso (un sistema de almacenaje que se extienda verticalmente), la entrada y la salida (de tapas y preformas) dentro y fuera del sistema de almacenaje están situadas preferentemente a diferentes alturas.

40 Preferentemente, el sistema de almacenaje es un sistema de almacenaje de tipo cajones, es decir que comprende una pluralidad de cajones. El sistema de almacenaje tiene una estructura que define una pluralidad de carcasas (o ranuras) para los cajones. Estas carcasas están dispuestas en una pluralidad de columnas yuxtapuestas.

45 El sistema de almacenaje también comprende (al menos) un elevador, que tiene una plataforma (o carro) diseñada para recibir y desplazar los cajones. La plataforma de elevación puede moverse vertical (variando su altura desde el suelo del sistema de almacenaje) y horizontalmente, en una dirección longitudinal en ángulos rectos con respecto a la dirección vertical. Más específicamente, el (al menos un) elevador está configurado de tal manera que la plataforma pueda desplazarse de manera adyacente a todas las carcasas del sistema de almacenaje, con el fin de retirar cajones de las carcasas o insertarlos en las mismas.

50 Preferentemente, el sistema de almacenaje comprende una estación de lavado de cajones. El sistema de almacenaje comprende también, preferentemente, una estación de secado de cajones. El sistema de almacenaje también comprende al menos una plataforma de carga y al menos una plataforma de descarga, de los objetos almacenados en el mismo. El elevador puede acceder a las plataformas de carga y de descarga. Las plataformas de carga y de descarga están situadas en unas zonas del sistema de almacenaje adyacentes a los transportadores, diseñadas para transportar los objetos dentro y fuera del sistema de almacenaje (respectivamente), y constituyen las conexiones entre el sistema de almacenaje y las otras unidades de la línea. Las plataformas de carga y de descarga están equipadas con unos respectivos manipuladores (medios de manipulación automática) para recoger y desplazar los objetos almacenados en el sistema de almacenaje. Más específicamente, el manipulador de la zona de carga está configurado para recoger objetos de al menos una de las cintas transportadoras, y colocarlos en al menos un cajón (vacío y en espera a ser llenado) situado en la plataforma de carga. El manipulador de la zona de descarga está configurado para recoger objetos de al menos un cajón (completo y en espera a ser vaciado) situado en la plataforma de carga, y para colocarlos en al menos una de las cintas transportadoras. El elevador se desplaza dentro del sistema de almacenaje (impulsado por la unidad de control) entre la plataforma de carga, las carcasas del sistema de almacenaje y la plataforma de descarga, de tal manera que transporte los cajones vacíos hasta la plataforma de carga, recoja los cajones llenos de la plataforma de carga, transporte los cajones llenos a la zona de descarga y recoja los cajones vacíos desde la plataforma de descarga, e inserte los cajones llenos en las carcasas y retire los cajones vacíos de las carcasas del sistema de almacenaje.

65

Preferentemente, el sistema de almacenaje comprende medios de esterilización situados en la plataforma de descarga y que operan sobre los objetos que transitan a través de la plataforma de descarga (que salen del sistema de almacenaje), con el fin de esterilizarlos. Adicional (o alternativamente) el sistema de almacenaje comprende medios de esterilización situados en la plataforma de carga y que operan sobre los objetos que transitan a través de la plataforma de carga (que entran en el sistema de almacenaje), con el fin de esterilizarlos. Preferentemente, el interior del sistema de almacenaje es un entorno aséptico (es decir, estéril). En vista de esto, el sistema de almacenaje comprende medios de esterilización para esterilizar el espacio situado dentro del sistema de almacenaje. Estos medios de esterilización comprenden, por ejemplo, fuentes de rayos UV y boquillas configuradas para pulverizar un fluido de esterilización.

Estos medios de esterilización pueden estar asociados, al menos en las plataformas de carga y de descarga, en combinación o alternativamente, con unos medios de limitación de las cargas electrostáticas, tales como, por ejemplo pero no necesariamente, barras antiestáticas.

En la plataforma de carga y/o en la plataforma de descarga, el sistema de almacenaje comprende preferentemente un sistema para comprobar y rechazar los objetos. Este sistema de control y de rechazo comprende, por ejemplo, un detector óptico conectado a un procesador. En la plataforma de carga y/o en la plataforma de descarga, el sistema de almacenaje comprende preferentemente un sistema para contar los objetos (que se introduzcan en los cajones o retiren de los mismos). Este sistema de conteo comprende, por ejemplo, una cámara de vídeo conectada a un procesador. En la plataforma de carga y/o en la plataforma de descarga, el sistema de almacenaje comprende preferentemente un sistema para pesar los objetos. Este sistema de pesaje comprende, por ejemplo, una célula de carga u otros medios de pesaje conocidos.

Preferentemente, el sistema de almacenaje comprende un sistema de respiraderos de salida (por ejemplo, conectados a ventiladores) situado en una zona de alta presión del sistema de almacenaje. Preferentemente, el sistema de almacenaje también comprende un sistema de respiraderos de entrada (por ejemplo, conectados a ventiladores) situado en una zona de baja presión del sistema de almacenaje. La presión en la zona de baja presión es menor que en la zona de alta presión, pero preferentemente superior que la presión en el exterior del sistema de almacenaje (fuera de la línea de embotellado). Preferentemente, las zonas de alta y baja presión del sistema de almacenaje se encuentran en extremos opuestos del sistema de almacenaje, a fin de crear un flujo (laminar) de aire a través de todo el espacio dentro del sistema de almacenaje.

Preferentemente, los cajones están provistos de orificios para permitir que un flujo de aire pase a través de los mismos. Preferentemente, la estructura del sistema de almacenaje que define las carcasas de los cajones es una estructura (por ejemplo, un entramado de celosía), que define unas aberturas a través de las cuales puede pasar un flujo de aire.

Preferentemente, el sistema de almacenaje tiene la forma de un paralelepípedo.

Preferentemente, el sistema de almacenaje tiene una base rectangular, con dos lados largos y dos lados cortos. En consecuencia, el sistema de almacenaje tiene una pared lateral con dos caras grandes y dos caras pequeñas. Preferentemente, las zonas de alta y de baja presión se encuentran en caras opuestas de la pared lateral del sistema de almacenaje, preferentemente en las caras pequeñas de la pared lateral.

Preferentemente, el sistema de almacenaje comprende una pluralidad de filtros acoplados a los respiraderos de salida (aguas abajo de los correspondientes ventiladores de presión) para filtrar el aire suministrado al sistema de almacenaje.

Preferentemente, el elevador puede desplazarse por dentro del sistema de almacenaje a lo largo de unos raíles que siguen una trayectoria predeterminada. Preferentemente, el elevador está acoplado a los raíles mediante unos elementos de rodillo. Esto reduce la formación de polvo u otro material en suspensión en el interior del sistema de almacenaje. En cuanto a la disposición de los raíles, es decir de la trayectoria que sigue el elevador en el sistema de almacenaje, cabe destacar lo siguiente. Preferentemente, el carro de elevación puede desplazarse verticalmente, preferentemente por toda la altura del sistema de almacenaje (es decir, su carrera vertical es igual a la altura del sistema de almacenaje).

Además, preferentemente, el carro de elevación puede desplazarse horizontalmente, preferentemente a lo largo de la dirección de los lados largos de la base del sistema de almacenaje (es decir, la longitud de su carrera horizontal es igual a los lados largos de la base rectangular del sistema de almacenaje). En vista de esto, existen diferentes realizaciones.

En una primera realización, el sistema de almacenaje incluye un paso vacío que corta las caras laterales pequeñas y separa el sistema de almacenaje en dos partes, a lo largo de un plano de división paralelo a las caras laterales grandes. El elevador comprende un bastidor que tiene, por ejemplo, dos montantes verticales (cuya longitud es igual a la altura del sistema de almacenaje) que definen unos raíles de guía verticales para los extremos opuestos del carro (que es una plataforma sustancialmente rectangular). El bastidor puede desplazarse a su vez horizontalmente,

a lo largo de una dirección (horizontal) paralela a las caras grandes. El bastidor se extiende sobre unos raíles horizontales, o sobre un solo raíl horizontal que se extienda a lo largo del plano de división. En este caso, el carro y los cajones están colocados perpendicularmente a los planos definidos por las caras laterales pequeñas del sistema de almacenaje.

5 En una segunda realización, el carro y los cajones están situados paralelos a los planos definidos por las caras laterales pequeñas del sistema de almacenaje. El sistema de almacenaje incluye al menos un paso vacío (pasillo vertical) que corta las caras laterales grandes, y que separa el sistema de almacenaje en dos o más partes a lo largo de un plano de división paralelo a las caras laterales pequeñas. Por ejemplo, el sistema de almacenaje puede tener una pluralidad de pasos vacíos (pasillos verticales) que corten las caras laterales grandes y separen el sistema de almacenaje en una pluralidad de partes, a lo largo de planos de división paralelos a las caras laterales pequeñas. El sistema de almacenaje también comprende guías de deslizamiento para el carro de elevación que se extiende horizontalmente dentro del sistema de almacenaje, para permitir que el carro de elevación se desplace horizontalmente dentro del sistema de almacenaje. Por ejemplo, en uno o más niveles predeterminados (es decir, a una o más alturas predeterminadas desde el suelo sistema de almacenaje) puede haber guías de deslizamiento para el carro de elevación que se extiendan horizontalmente en toda la longitud del sistema de almacenaje (medido a lo largo de los lados largos de la base rectangular del sistema de almacenaje). Preferentemente, las guías de deslizamiento horizontales se encuentran en el nivel más bajo o en el nivel más alto (o en un nivel intermedio, es decir a mitad de camino del sistema de almacenaje). Cada uno de los pasillos verticales (posicionados transversalmente a las caras laterales grandes) tienen unas guías de deslizamiento verticales para permitir que el carro se mueva verticalmente hacia arriba y hacia debajo de estos pasillos. Cuando el carro está alineado con las guías de deslizamiento horizontales, puede desplazarse horizontalmente desde un pasillo vertical a otro. Cabe señalar que la estructura del sistema de almacenaje también puede dividirse en una pluralidad de bloques (o módulos) móviles, los unos con relación a los otros, para abrir y cerrar los pasos libres entre un bloque y otro. Estos pasajes definen unos pasillos verticales y/u horizontales para mover el elevador (es decir, el carro elevador) dentro del sistema de almacenaje. Por lo tanto, en esta situación el al menos un pasillo vertical y/o horizontal se crea dinámicamente al mover los bloques. Adicionalmente, pueden formarse (abrirse y cerrarse) en cualquier parte del sistema de almacenaje. Gracias a esta estructura, la diferencia entre el volumen total del espacio interior del sistema de almacenaje y el volumen del espacio ocupado por los cajones en el interior del sistema de almacenaje se limita al volumen de un solo pasillo horizontal, y un solo pasillo vertical. Esto maximiza el espacio dentro del sistema de almacenaje, lo que reduce sus dimensiones totales (en relación con el número de cajones, es decir, el espacio de almacenaje de productos). En vista de esto, los cajones del sistema de almacenaje se organizan en pilas verticales. Las pilas están acopladas de forma deslizante a una base del sistema de almacenaje, de modo que puedan desplazarse horizontalmente. Unos medios de accionamiento (por ejemplo, motores eléctricos u otros accionadores) de los bloques están conectados a una unidad de control (por ejemplo, una tarjeta electrónica), diseñada para controlar y gestionar el sistema de almacenaje. La unidad de control está configurada para recibir a modo de entrada una señal que represente la posición del carro de elevación, y la posición (de la carcasa, es decir, el cajón) que el carro debe alcanzar dentro del sistema de almacenaje. La unidad de control está programada para procesar y emitir una señal para accionar los medios de movimiento de bloques de cajones, para formar una trayectoria (un pasillo vertical y un pasillo horizontal, o una sucesión de tramos horizontales y verticales de pasillo) que sitúe el carro en comunicación con la posición a alcanzar. Los cajones también pueden desplazarse verticalmente los unos con respecto a los otros (de forma individual, o en bloques) con el fin de crear dinámicamente pasillos horizontales (o partes de pasillos), a lo largo de los cuales se desplace el carro de elevación.

45 Breve descripción de los dibujos

A continuación se muestra una descripción de una realización preferida de la invención, que se ilustra únicamente a modo de ejemplo no limitativo en los dibujos adjuntos, en los cuales:

- 50 - La Figura 1 es una vista en planta esquemática de un sistema de almacenaje, para almacenar objetos de plástico utilizables en líneas de embotellado;
- Las Figuras 2, 3 y 4 ilustran un cajón utilizado en el sistema de almacenaje de la Figura 1, en una vista en perspectiva, en una vista frontal y en un detalle a mayor escala de la Figura 3, respectivamente;
- 55 - Las Figuras 5 y 6 son ambas vistas laterales, con algunas partes omitidas con el fin de ilustrar mejor otras, que muestran una unidad de movimiento que forma parte del sistema de almacenaje de la Figura 1, en dos configuraciones operativas diferentes de retirada de un cajón;
- La Figura 7 ilustra una plataforma o estación de carga para cargar objetos en los cajones del sistema de almacenaje, en una vista en perspectiva esquemática de la referencia A de la Figura 1, con algunas partes omitidas con el fin de ilustrar mejor otras;
- 60 - La Figura 8 es una vista en perspectiva a mayor escala, que ilustra un detalle de la plataforma de carga de la Figura 7;
- Las Figuras 9 y 10 son ambas vistas en perspectiva, con algunas partes omitidas para ilustrar mejor otras, que muestran la plataforma de carga en dos configuraciones diferentes de llenado de los cajones;
- Las Figuras 11 y 12 ilustran la plataforma de descarga en las vistas laterales esquemáticas, en dos configuraciones diferentes de alimentación de los objetos;
- 65 - Las Figuras 13, 14 y 15 ilustran una plataforma o estación de descarga para descargar desde un cajón objetos

- de plástico sueltos a una cinta de movimiento, en tres configuraciones operativas diferentes; todas estas figuras son vistas en perspectiva de la referencia B de la Figura 1, con algunas partes omitidas para ilustrar mejor otras;
- La Figura 16 es una vista lateral de la referencia C de la Figura 1, que ilustra una plataforma o estación de lavado que forma parte del sistema de almacenaje de la Figura 1;
- 5 - La Figura 17 es una vista en planta superior esquemática, que muestra un esquema de carga para un cajón en la plataforma de carga del sistema de almacenaje de la invención;
- La Figura 18 ilustra un detalle del sistema de almacenaje de la Figura 1, que muestra el elevador apilador saliendo desde un extremo delantero del sistema de almacenaje en una vista en perspectiva, con algunas partes omitidas para ilustrar mejor otras;
- 10 - La Figura 19 ilustra una plataforma de carga del sistema de almacenaje, en una vista lateral en sección transversal parcial;
- La Figura 20 ilustra una plataforma de descarga del sistema de almacenaje, en una vista lateral en sección transversal parcial.
- 15 Descripción detallada de realizaciones preferidas de la invención
- Con referencia a los dibujos adjuntos, en particular a la Figura 1, el sistema de almacenaje 1 de la invención se usa para distribuir, almacenar y manejar objetos sueltos 5.
- 20 El sistema de almacenaje 1 comprende un armazón modular 2 que se extiende a lo largo de un eje longitudinal X, un eje transversal Y, y un eje vertical Z para configurar una pluralidad de compartimentos 3, que tienen sustancialmente forma de paralelepípedos del mismo tamaño, para contener unos cajones 4 diseñados para contener los objetos sueltos 5 en cantidades predeterminadas.
- 25 El sistema de almacenaje 1 comprende un conjunto de niveles situados unos encima de otros, y cada uno de los cuales comprende una pluralidad de compartimentos 3 posicionados unos tras otros en sucesión horizontal.
- Cada compartimiento 3 está abierto al menos por sus lados grandes, y está equipado con un soporte 7 en cada extremo delantero, para soportar un respectivo cajón 4 (en altura).
- 30 El sistema de almacenaje 1 está equipado con una unidad 8 para manipular y desplazar los cajones 4.
- Esta unidad comprende un elevador apilador 8, equipado con un bastidor de soporte de carga 9 configurado para desplazarse a lo largo del eje X del sistema de almacenaje 1, en ambas direcciones, y con un elevador 10 montado en el bastidor 9 y que es móvil en ambas direcciones a lo largo del eje Z del sistema de almacenaje 1.
- 35 El elevador 10 está configurado para retirar/colocar los cajones 4 de/en los compartimentos 3, y tiene un tamaño volumétrico tal como para permitir que se reciba un cajón 4.
- 40 En la realización ilustrada, el elevador apilador 8 está posicionado en el medio del sistema de almacenaje 1, y divide dos secciones distintas del sistema de almacenaje que tienen niveles de compartimentos 3, colocados unos encima de otros.
- Cabe señalar que el sistema de almacenaje 1 de la invención se utiliza para la distribución, el almacenaje y la manipulación de objetos sueltos 5 de material plástico, procesados en líneas de embotellado.
- 45 Más específicamente, los objetos sueltos 5 a distribuir, manipular y almacenar son preformas, tapas o medios de cierre de botellas o envases de plástico, preferentemente destinados a productos alimenticios.
- 50 En vista de esto, el sistema de almacenaje 1 comprende una plataforma o estación de carga 11 para cargar los objetos sueltos 5 dentro de los cajones 4.
- Preferentemente, el elevador apilador 8 transporta cajones individuales 4 hacia y desde la plataforma de carga 11, para cargar los objetos 5 dentro de los cajones 4.
- 55 Preferentemente, la plataforma de carga 11 está situada en la proximidad de un extremo delantero del sistema de almacenaje 1 (véase la Figura 1).
- En una realización que no forma parte de la invención, (ilustrada aquí), la plataforma de carga 11 está situada en el exterior del perímetro del sistema de almacenaje 1.
- 60 De acuerdo con la invención, la plataforma de carga 11 está situada en una zona del interior del sistema de almacenaje 1, preferentemente dentro de un compartimento 3.
- 65 Cabe señalar que el sistema de almacenaje 1 comprende una plataforma o estación de descarga 12 para descargar los objetos sueltos 5 de los cajones 4.

En vista de esto, el elevador apilador 8 transporta cajones individuales 4 hacia y desde la plataforma de descarga 12, para descargar los objetos de los cajones 4. Preferentemente, la plataforma de descarga 12 está situada en un extremo del sistema de almacenaje 1.

5 En vista de esto, la plataforma de descarga 12 está situada dentro del perímetro del sistema de almacenaje 1 y ocupa un volumen igual al de un compartimiento 3 del sistema de almacenaje 1, de modo que el elevador apilador 8 pueda acceder a la misma.

10 Más específicamente, la plataforma de descarga 12 está situada en el extremo delantero del sistema de almacenaje 1 opuesto a aquel en el que está situada la plataforma de carga 11.

Alternativamente, la plataforma de descarga 12 podría estar situada en el mismo extremo delantero que la plataforma de carga 11.

15 El sistema de almacenaje 1 también comprende una plataforma o estación de lavado 13 para lavar los cajones 4.

En vista de esto, la plataforma de lavado 13 es una estación en la que puede lavarse, secarse y desinfectarse cada cajón 4. El propósito de esto es cumplir las normas de higiene de almacenamiento de los objetos sueltos 5.

20 En vista de esto, el elevador apilador 8 transporta cajones vacíos 4 individuales desde y hacia la plataforma de limpieza 13, cuando sea necesario.

Preferentemente, la plataforma de lavado 13 está situada dentro del perímetro del sistema de almacenaje 1.

25 Además, la plataforma de lavado 13 está situada preferentemente dentro del perímetro del sistema de almacenaje 1 y ocupa un volumen igual al de un compartimiento 3 del sistema de almacenaje 1, de manera que el elevador apilador 8 pueda acceder a la misma.

30 Los cajones 4 utilizados para contener los objetos 5 comprenden una estructura en forma de caja, que comprende una parte superior abierta y una parte inferior cerrada 14 con un perfil en forma de una V invertida o de "joroba". Además, la parte inferior 14 está perforada de manera uniforme (véanse las Figuras 2 a 4).

35 La estructura en forma de caja también comprende dos extremos laterales 15 provistos de orificios pasantes, distribuidos en cada uno de los extremos 15.

La forma de la parte inferior 14, y de los orificios uniformemente distribuidos sobre la estructura del cajón 4, hacen que el cajón pueda lavarse y desinfectarse rápida y fácilmente, además de permitir el paso del aire cuando el cajón 4 está alojado en el compartimiento 3 del sistema de almacenaje 1.

40 Cabe señalar que cada extremo delantero 15 está equipado con unos elementos de rodillo 16, para su movimiento de carga y de descarga.

Más específicamente, los elementos de rodillo 16 también permiten el soporte del cajón en el compartimiento 3, sobre el elevador 10 y en todas las plataformas 11, 12 y 13 que sirven al sistema de almacenaje 1.

45 Ventajosamente, los elementos de rodillo 16 comprenden un par de ruedas 17 que pueden girar libremente y que están asociadas con la parte inferior de cada extremo delantero 15.

50 En vista de esto, y como se ha mencionado anteriormente, cada compartimiento 3 está equipado con un soporte 7 que está situado en cada extremo delantero del compartimiento 3, y en el que enganchan las correspondientes ruedas 17 del cajón 4 cuando se coloca o se retira el cajón 4.

55 Cada soporte 7 (véase la Figura 6) comprende un par de muescas 18 sobre la superficie de contacto con las ruedas 17 (y separadas entre sí por una distancia igual a la distancia central entre dos ruedas 17), para permitir posicionar con seguridad el cajón 4 en el compartimiento 3.

A esto hay que añadir el hecho de que cada soporte 7 está equipado con un pasador vertical 19, asociado con el extremo exterior del mismo (cuyo extremo no se ve afectado por el paso del elevador apilador 8) y que, si es necesario, puede actuar como un tope para el cajón 4.

60 Preferentemente, el cajón 4 está equipado con un retén 20 que sobresale desde la mitad de cada extremo delantero 15.

65 Los dos retenes 20 (con sección transversal en forma de U) definen los elementos de agarre bilateral mediante los cuales el elevador 10 sujeta el cajón 4, mientras se desplaza el cajón 4.

En vista de esto (véanse las Figuras 5 y 6), el elevador 10 comprende un carro 21 para contener el cajón 4, y cuyo tamaño volumétrico es tal que pueda recibir el propio cajón 4. El elevador 10 comprende una unidad telescópica 22 para agarrar y liberar el cajón 4, para cada extremo delantero del carro 21.

- 5 Cada unidad 22 tiene un brazo telescópico accionado por sistemas cinemáticos adecuados que le permiten moverse en ambas direcciones, tanto a lo largo de un eje paralelo al eje transversal Y del sistema de almacenaje 1 (hacia y en sentido opuesto al extremo delantero 15 del cajón 4) como a lo largo de un eje vertical, con el fin de hacer lo siguiente:
- 10 - extender los brazos de manera que se desplacen hasta una posición por encima del retén 20 (movimiento horizontal con los brazos a una altura en la que puedan extenderse libremente);
- interceptar y bloquear a ambos lados del retén 20 con un gancho 23 en forma de horquilla (movimiento vertical por el cual se descienden los brazos a una altura operativa y de enganche), que tiene un par de ruedas 24 para la adaptación a las superficies exteriores del retén 20;
- 15 - retirar los brazos con el fin de recoger el cajón 4 y colocarlo en el carro 21.

Liberar el cajón 4 en el compartimiento 3 o en las plataformas 11, 12, o 13 comprende las siguientes etapas:

- 20 - extender los brazos fuera del carro 21 (a la altura operativa y de enganche) para expulsar el cajón 4 del carro 21;
- elevar los brazos a la altura operativa;
- retirar los brazos hacia el carro 21.

En su interior, el carro 21 está provisto de un par de guías 25 para soportar el cajón 4, en el que las ruedas 17 del cajón 4 descansan a medida que entra y sale.

- 25 Preferentemente, debajo de las guías 25 hay unas celdas de carga (no ilustradas) para medir el peso del cajón 4, cuando esté vacío, y del cajón 4 cuando esté lleno.

- 30 La plataforma de carga 11 (véanse las Figuras 7 a 9) comprende un bastidor inferior 26 para alojar al menos dos cajones 4 a diferentes alturas desde el suelo.

Los cajones 4 se transportan y recogen con el elevador apilador 8, que puede estar situado en un lado del bastidor 26.

- 35 El bastidor 26 tiene una serie de pares de guías para soportar los cajones 4 (no visibles en este caso).

El bastidor 26 también tiene, para cada altura operativa de los cajones 4, una unidad de cadena cinemática 27 situada a ambos lados del bastidor 26 y equipada con un pasador que sobresale hacia dentro, para enganchar con el correspondiente retén 20 de cada extremo delantero 15 del cajón 4.

- 40 La unidad cinemática 27 (véase la Figura 19) permite desplazar el cajón 4 en ambas direcciones, a lo largo de un eje paralelo al eje transversal Y del sistema de almacenaje.

- 45 La plataforma de carga 11 comprende unos medios 28 para la alimentación controlada de los objetos sueltos 5 entrantes desde un transportador 29.

Preferentemente, estos medios de alimentación 28 colocan los objetos sueltos 5 en el cajón 4 de forma continua, y en proporción a los objetos sueltos 5 que esté suministrando el transportador 29.

- 50 Alternativamente, los medios de alimentación 28 colocan los objetos sueltos 5 en el cajón 4 de acuerdo con una lógica, de modo que los objetos sueltos 5 se acumulen y se liberen dentro del cajón 4 más adelante.

- 55 Los medios de alimentación 28 comprenden: (Figuras 7-10) una primera cinta 30 que se extiende paralela al eje de extensión longitudinal del cajón 4 (es decir, paralela al eje X del sistema de almacenaje 1), y por encima de los cajones 4.

Una paleta o desviador 31 de cinta se desliza en ambas direcciones a lo largo de esta primera cinta 30, estando situado transversalmente a la primera cinta 30 para interceptar y dirigir los objetos 5 que caen hacia el cajón 4.

- 60 El desviador 31 se acciona de acuerdo con una lógica de programa de carga ilustrada en la Figura 17 (descrita más adelante).

La plataforma de carga 11 comprende una primera rampa superior 32 y una segunda rampa 33, para cargar los cajones 4 situados en un nivel inferior.

- 65 En otras palabras, cuando un cajón 4 situado en un nivel superior está completo (configuración de la Figura 11), la

unidad cinemática 27 desplaza en traslación el cajón 4 hacia la zona de entrada/salida de la plataforma de carga 11 (Figura 12), en la que el elevador apilador 8 está a la espera.

5 En este punto, la primera rampa 32 se mueve un nivel (mediante roto traslación) hacia abajo, para interceptar los objetos 5 que caen y dirigirlos hacia la segunda rampa 33, que a su vez dirige los objetos sueltos 5 hacia dentro del cajón 4 más inferior (Figura 12).

10 La segunda rampa 33 también puede moverse a lo largo de una dirección transversal para modificar la trayectoria de los objetos sueltos 5, a medida que caen.

15 Alternativamente (no se ilustra), para cargar los cajones 4 por acumulación, la cinta 30 podría preparar una cantidad predeterminada de objetos sueltos 5 que se recojan desde un recipiente que también se desplace verticalmente, de modo que se acerque la cantidad acumulada de objetos 5 al cajón 4 y los objetos 5 caigan así desde una menor altura.

20 El sistema de almacenaje 1 también comprende, entre el transportador 29 de objetos 5 y la primera cinta 30, una unidad de recuento 34 para contar los objetos alimentados a la primera cinta 30.

25 La unidad de recuento 34 está montada encima de la zona por la que pasan los objetos 5. La unidad de recuento 34 está conectada a una unidad de control central 35 del sistema de almacenaje 1, y de las respectivas plataformas 11, 12 y 13.

30 El sistema de almacenaje 1 también comprende una unidad 36 para tratar los objetos entrantes, y posicionada entre el transportador 29 y la primera cinta 30.

35 La unidad 36 puede comprender una barra antiestática.

La unidad 36 puede comprender una lámpara para emitir rayos UV.

40 La unidad 36 puede comprender toberas para pulverizar líquidos de esterilización (preferentemente, pero no necesariamente, volátiles).

45 La unidad 36 puede comprender dispositivos ionizantes (para evitar la "atracción" electrostática de sustancias externas).

50 El transportador 29 puede alimentarse mediante una máquina 37 que fabrique los objetos sueltos 5.

55 En cuanto a la lógica por la cual se carga el cajón 4 mediante la plataforma de carga 11, una realización preferida (véase la Figura 17) comprende dividir el área de superficie superior del cajón 4 en celdas más pequeñas, dispuestas aproximadamente a lo largo de dos ejes (un eje longitudinal X4 y un eje transversal Y4 del cajón 4), y que reciban una cantidad predeterminada de objetos 5.

60 El número de celdas y de capas de objetos a colocar, con el fin de llenar el cajón 4, se decide en función del tipo y tamaño individual del objeto 5.

65 En el caso anteriormente descrito, el desviador 31 está situado en una posición inicial predeterminada y espera la llegada de los objetos 5 entrantes tras su recuento por la unidad 34, situada aguas arriba de la primera cinta 29.

El contacto de los objetos 5 entrantes, que se han contado con el desviador 31, hace que se coloquen los objetos en la celda predeterminada.

70 Cuando se alcanza el número predeterminado de objetos 5 para llenar la celda (habiéndose contado aguas arriba un número mayor que el predeterminado para llenar la celda), el cajón 4 y el desviador 31 se mueven de tal manera que se sitúe otra celda del cajón 4 en la posición de carga.

75 La unidad cinemática 27 mueve el cajón 4 para cambiar la posición a lo largo del eje Y4, mientras que el desviador 31 se desplaza para cambiar la posición a lo largo del eje X4 (véase la Figura 17).

80 La velocidad de movimiento de los componentes, en particular la del desviador 31 (así como la velocidad de su cinta), se correlaciona como una función de la posición del desviador 31 con respecto a la zona en la que entran los objetos 5 y la velocidad operativa de la primera cinta 30.

85 Este procedimiento se repite para cada celda presente en el cajón 4 y, si el programa consiste en llenar la celda con dos o más capas, se repite el procedimiento hasta que el cajón 4 esté completamente lleno de acuerdo con la ruta mostrada por las flechas en la Figura 17, por ejemplo.

La plataforma de descarga 12 ocupa un espacio sustancialmente equivalente a uno o más compartimientos 3 del sistema de almacenaje 1.

5 El elevador apilador 8 puede alimentar o retirar un cajón 4 desde la plataforma de descarga 12, desde el lado de la propia plataforma de descarga 12, de la misma manera a la descrita anteriormente para los compartimientos 3 y la plataforma de carga 11.

La plataforma de descarga 12 comprende:

- 10
- un bastidor 38 para soportar el cajón 4, y que tiene también un panel superior 39 para cerrar la parte superior del cajón 4, y que puede desplazarse por traslación en ambas direcciones;
 - un medio 40 para bloquear el cajón 4 en el bastidor 38;
 - un medio 41 para hacer girar el cajón 4 sobre un eje paralelo al eje longitudinal X del sistema de almacenaje 1, para descargar los objetos sueltos 5;
- 15
- una rampa de guía 42 que dirige los objetos sueltos 5 a medida que caen, y cuyo ángulo de inclinación es ajustable;
 - un transportador inferior 43 que recibe y desplaza los objetos sueltos 5 a medida que caen sobre el mismo, y que es móvil a lo largo de una dirección paralela al eje transversal Y del sistema de almacenaje 1. Preferentemente, la sección operativa del transportador inferior 43 está inclinada hacia abajo (es decir, hacia el suelo).
- 20

Preferentemente, el transportador inferior 43 de recogida y desplazamiento lleva los objetos sueltos 5 hasta una cinta transportadora 44 adicional, de retirada, que transporta los objetos 5 desde el sistema de almacenaje 1 hasta una línea de producción 45 (por ejemplo, una línea de embotellado).

25 La plataforma de descarga 12 recibe así el cajón completo 4, y lo descarga al girar el cajón 4 de tal manera que provoque la apertura progresiva del panel 39, en correlación con el ángulo de inclinación del cajón 4.

30 A medida que aumenta de tamaño la apertura permitida por el panel 39, la rampa 42 se posiciona en consecuencia y adapta su inclinación a la inclinación del cajón 4 para que los objetos 5 caigan siempre desde la misma altura, independientemente de la posición angular del cajón 4.

Tras la descarga, se devuelve el cajón 4 a la posición horizontal, y el medio de bloqueo 40 lo libera, de modo que el elevador apilador 8 pueda retirar el mismo.

35 La plataforma de lavado 13 preferentemente está situada dentro del sistema de almacenaje 1, y ocupa un espacio igual al de un compartimiento 3.

La plataforma de lavado 13 comprende:

- 40
- una cámara sellada 46, que tiene una puerta 47, para permitir que el cajón 4 pase a través de la misma;
 - unas guías de deslizamiento 48 para recibir el cajón 4 a desinfectar, y situadas dentro de la cámara 46;
 - un medio de lavado y/o desinfección interior 49;
 - un medio de secado interior 50.

45 El elevador apilador 8 coloca y retira el cajón 4 de la misma manera a la descrita anteriormente para los compartimientos 3 y las otras plataformas.

50 Cabe observar, por lo tanto, que el cajón 4 permanece en el interior del sistema de almacenaje 1 durante las operaciones de lavado llevadas a cabo en el mismo.

Todas las unidades del sistema de almacenaje 1 descritas en el presente documento son unidades esclavas de la unidad central de control 35 anteriormente mencionadas.

55 La unidad central 35 presenta unos bancos de memoria que están correlacionados con el número de cajones 4, su peso cuando están vacíos, y el número de compartimientos 3 en el sistema de almacenaje (posiblemente en correlación con la posición de un cajón 4 predeterminado).

60 El programa operativo del sistema de almacenaje 1 se configura en la unidad central 35 al señalar el tipo de objeto suelto 5 a manipular.

Dependiendo del objeto suelto 5 seleccionado, la propia unidad central 35 se adapta en función del programa y de la base de datos, según los cuales acciona:

- 65
- la alimentación de los objetos sueltos 5 a la plataforma de carga 11;
 - el tipo, velocidad y modo de carga de los cajones 4;
 - el posicionamiento de los cajones 4 dentro de los compartimientos 3 del sistema de almacenaje;

- la retirada de los cajones 4 a descargar en la plataforma de descarga 12. El accionamiento de la estación se lleva a cabo, preferentemente, con parámetros tales como los siguientes:
 - velocidad de las cintas transportadoras (para las plataformas de carga y de descarga) como una función del objeto a cargar/descargar;
- 5
- el número de secciones de celda en X4 e Y4, y la lógica de carga o la matriz de llenado;
 - los datos relativos a los lotes de producto a fabricar y qué lotes deben cargarse/descargarse en las plataformas y, por tanto, qué cajones deben dirigirse a la plataforma de descarga, también como una función de la producción de la máquina que fabrica los objetos aguas arriba de la instalación de almacenaje.
- 10
- Cabe observar, por lo tanto, que la lógica de accionamiento maestra de la unidad 35 se correlaciona con parámetros de petición de la línea de producción (embotellado) 45.

En función de estos parámetros, la unidad 35 decide qué cajones 4 se envían a la zona de descarga 12.

- 15
- Como se ha mencionado anteriormente la unidad 35 acciona el elevador apilador 8, que envía los datos en relación al peso de los cajones 4 que se estén manejando (cuando están vacíos y cuando están llenos), y su referencia a comprobar contra la base de datos de la unidad 35: el propósito de esto también es comprobar que los cajones 4 están completamente cargados y descargados (de nuevo como una función del tipo de objeto 5 que se esté manejando).

- 20
- Gracias al sistema descrito hasta el momento, la unidad 35 puede identificar y administrar (en el bloque de alimentación) rápidamente aquellos lotes de objetos que resulten defectuosos, incluyendo aquellos que hayan sido almacenados.

- 25
- Además de la identificación, la unidad 35 también puede gestionar procedimientos de retirada de dichos lotes de objetos, utilizando el elevador apilador y la plataforma de descarga 12 durante las operaciones del sistema de almacenaje, sin afectar el ciclo de trabajo de la línea de producción.

- 30
- La unidad 35 también está programada para optimizar las operaciones de manipulación de los cajones 4 en un sistema de almacenaje 1 de "doble profundidad", es decir con niveles que presenten compartimentos dobles 3, situados lado a lado (véase la representación esquemática de la Figura 18).

- 35
- En este caso, la unidad 35 está programada para accionar el apilador elevador 8 para que "optimice" el posicionamiento de los cajones 4 dentro de los compartimentos 3, evitando tener que desplazar los cajones 4 con el fin de retirar los cajones 4 del compartimento 3 situado más lejos del apilador elevador 8.

También cabe señalar que la unidad 35 también controla los tiempos de lavado y desinfección de acuerdo con la cantidad de tiempo que se hayan utilizado los cajones 4.

- 40
- La estructura del sistema de almacenaje así obtenida permite manejar objetos sueltos desde la producción hasta su uso (embotellado), de manera rápida y eficaz, manteniendo un control estricto del objeto bajo tras la producción del mismo y antes de enviarlo a la línea en la que vaya a utilizarse.

- 45
- Las estaciones utilizadas están configuradas para manejar los objetos con gran cuidado, lo que garantiza que no se dañen y proporciona un alto nivel de higiene dentro del sistema de almacenaje.

El sistema de almacenaje estructurado de esta manera es completamente automático desde la carga de producto hasta la descarga del producto, sin tener que retirar o añadir envases desde el exterior de la estructura.

- 50
- La estructura especial de los cajones, que se mueven en todo momento mediante piezas de rodillo, garantiza un alto nivel de higiene en todas las partes del sistema de almacenaje.

El cajón está diseñado para su rápida desinfección sin intervención externa.

- 55
- Por lo tanto, como se ha indicado, el sistema de almacenaje sirve a modo de supervisión para el sistema que sirve a la línea de producción situada aguas abajo (embotellado).

REIVINDICACIONES

1. Un sistema de almacenaje para almacenar objetos (5) de material plástico procesados en una línea de embotellado (45), que comprende:
- una pluralidad de cajones (4) configurados para contener grupos de los objetos (5);
 - un bastidor (2) que define una pluralidad de compartimentos (3), configurados para alojar los cajones (4);
 - un elevador apilador (8) que puede desplazarse por el propio sistema de almacenaje (1), y configurado para acceder a los compartimentos (3) de tal manera que pueda retirar cajones (4) de los compartimentos (3), y colocarlos en los mismos;
- caracterizado por que el sistema de almacenaje comprende adicionalmente:
- una plataforma de carga (11) situada dentro del perímetro del sistema de almacenaje (1), y que tiene uno o más compartimentos de carga (26) para recibir unos correspondientes cajones (4), y que presenta un manipulador de carga (28) configurado para colocar en los cajones (4) los objetos sueltos (5), recibidos desde un transportador de alimentación (29);
 - una plataforma de descarga (12) situada dentro del perímetro del sistema de almacenaje (1), que tiene al menos un compartimento de descarga (38) para recibir un correspondiente cajón (4), y que presenta un manipulador de descarga (41) configurado para colocar sobre un transportador de salida (42) los objetos sueltos (5) almacenados en el cajón (4),
- en el que dicho elevador apilador puede acceder a la plataforma de carga (11) y a la plataforma de descarga (12).
2. El sistema de almacenaje de acuerdo con la reivindicación 1, en el que todos los compartimentos (3) para alojar los cajones (4) están situados dentro de un espacio definido por el bastidor (2) del sistema de almacenaje, y en el que el elevador apilador (8) está limitado a desplazar los cajones (4) dentro de ese espacio.
3. El sistema de almacenaje de acuerdo con la reivindicación 1 o 2, que comprende:
- uno o más sensores (34), configurados para contar y/o pesar los objetos (5) contenidos en los cajones (4);
 - una unidad de control (35) configurada para recibir una señal de accionamiento, representativa de la operación de la línea de embotellado (45), y conectada al elevador apilador (8) y al manipulador de carga (28) y al manipulador de descarga (41), para controlar sus movimientos de forma automática como una función de la señal de accionamiento y los datos captados por los sensores.
4. El sistema de almacenaje de acuerdo con cualquiera de las reivindicaciones anteriores, en el que la plataforma de descarga (12) comprende:
- una cinta transportadora de salida (43), orientada a lo largo de una dirección longitudinal;
 - un accionador (41) que opera sobre el cajón (4) que está situado en el compartimento de descarga (38), para hacerlo girar sobre un eje longitudinal de rotación con el fin de colocar los objetos (5), por gravedad, sobre el transportador (43).
5. El sistema de almacenaje de acuerdo con la reivindicación 4, en el que la plataforma de descarga (12) comprende un panel (39) que puede desplazarse entre una primera posición operativa, en la que el panel (39) cierra el cajón (4), y una segunda posición operativa en la que el cajón (4) está abierto, estando el movimiento del panel coordinado (39) con la rotación del cajón (4).
6. El sistema de almacenaje de acuerdo con cualquiera de las reivindicaciones anteriores, en el que la plataforma de carga (11) comprende:
- una cinta transportadora de salida (30), orientada a lo largo de una dirección longitudinal, y configurada para recibir los objetos (5) desde el exterior del sistema de almacenaje (1) y para transportarlos a lo largo de la dirección longitudinal;
 - un elemento de empuje (31), que puede desplazarse en una dirección que tiene al menos un componente transversal a la dirección longitudinal, y que actúa conjuntamente con la cinta transportadora de salida (30) para empujar los objetos al exterior, desde un lado de la cinta (30),
- el uno o más compartimentos de carga (26) que están posicionados lateralmente de la cinta (30) a un nivel por debajo de la cinta (30).
7. El sistema de almacenaje de acuerdo con la reivindicación 6, en el que la plataforma de carga (11) comprende:
- al menos dos compartimentos de carga (26), desplazados a lo largo de la dirección transversal y situados a diferentes alturas, con el fin de alojar dos cajones (4) de forma simultánea en la plataforma de carga (11);

- un elemento de orientación (32) que puede desplazarse entre dos posiciones operativas, para dirigir selectivamente los objetos (5) que caen desde la cinta transportadora (30), hacia uno o el otro de los cajones (4) posicionados en los compartimentos de carga (26).

5 8. El sistema de almacenaje de acuerdo con la reivindicación 6 o 7, en el que el elemento de empuje (31) también puede desplazarse a lo largo de la dirección longitudinal, y en el que el al menos un compartimiento de carga (26) puede desplazarse con relación a la cinta (30), a lo largo de la dirección transversal, para permitir que el elemento de empuje (31) desplace, de acuerdo con un criterio de llenado predeterminado, una zona en la que dejar caer los objetos (5) desde la cinta transportadora (30) al interior del cajón (4), dentro de un área definida por la pared inferior (14) del cajón (4).

15 9. El sistema de almacenaje de acuerdo con cualquiera de las reivindicaciones anteriores, en el que los cajones (4) pueden desplazarse con relación al elevador apilador (8) y los compartimentos (3) del sistema de almacenaje (1) por medio de unos elementos de rodillo (16), asociados con el cajón (4) y con el elevador apilador (8).

10 10. El sistema de almacenaje de acuerdo con cualquiera de las reivindicaciones anteriores, en el que los cajones (4) tienen al menos dos paredes laterales o extremos delanteros (15) opuestos, provistos de pluralidades de orificios.

20 11. El sistema de almacenaje de acuerdo con cualquiera de las reivindicaciones anteriores, que comprende una plataforma de lavado (13) de cajones (4) situada en uno o más compartimentos (3) y a la que puede acceder el elevador apilador (8), en el que el elevador apilador puede desplazarse dentro del sistema de almacenaje entre la plataforma de carga (11), los compartimentos (3) en el sistema de almacenaje, la plataforma de descarga (12) y la plataforma de lavado (13), y en el que el elevador apilador está configurado para transportar cajones vacíos (4) a la plataforma de carga (11), recoger cajones llenos de la plataforma de carga (11), transportar cajones llenos (4) a la zona de descarga (12), recoger cajones vacíos de la plataforma de descarga (12) e insertar cajones llenos (4) en los compartimentos (3), y retirar los cajones vacíos de los compartimentos (3) del sistema de almacenaje.

25 12. El sistema de almacenaje de acuerdo con cualquiera de las reivindicaciones precedentes, que comprende unas unidades (36) para tratar los objetos (5), que comprende lámparas UV y/o barras antiestáticas y/o dispositivos ionizantes, y configurado para esterilizar los objetos (5) en el sistema de almacenaje (1) y/o para prevenir que atraigan electrostáticamente sustancias externas.

30 13. El sistema de almacenaje de acuerdo con cualquiera de las reivindicaciones anteriores, en el que el elevador apilador (8) comprende:

- 35
- un bastidor (9), que está acoplado de manera deslizante al bastidor del sistema de almacenaje para trasladarse a lo largo de una dirección longitudinal, paralela al suelo dentro de un pasillo sin compartimentos (3), en el interior del sistema de almacenaje (1);
 - un elevador (10) que puede desplazarse verticalmente con relación a su bastidor (9) y que puede desplazarse de forma independiente del movimiento de traslación longitudinal del propio bastidor (9) y simultáneamente con el mismo,
- 40

45 en el que el elevador apilador puede desplazarse dentro del sistema de almacenaje entre la plataforma de carga (11), los compartimentos (3) en el sistema de almacenaje y la plataforma de descarga (12), y en el que el elevador apilador está configurado para transportar cajones vacíos (4) a la plataforma de carga (11), recoger cajones llenos (4) desde la plataforma de carga (11), transportar cajones llenos hasta la plataforma de descarga (12), recoger cajones vacíos desde la plataforma de descarga (12), insertar cajones llenos (4) en los compartimentos (3) y retirar los cajones vacíos (4) de los compartimentos (3) del sistema de almacenaje.

50 14. El sistema de almacenaje de acuerdo con cualquiera de las reivindicaciones anteriores, que comprende un sistema de presurización para generar un flujo de aire a través de los cajones (4), manteniendo los compartimentos (4) en condiciones de sobrepresión.

55 15. El sistema de almacenaje de acuerdo con cualquiera de las reivindicaciones anteriores, en el que el elevador apilador está configurado para transportar los cajones individuales (4) hacia y desde la plataforma de descarga (12), para descargar los objetos sueltos (5) de los cajones (4), en el que el manipulador de descarga (41) de la plataforma de descarga (12) está configurado para recoger objetos (5) desde al menos un cajón situado en la plataforma de carga, para colocarlos sobre la cinta de salida (42).

60 16. El sistema de almacenaje de acuerdo con cualquiera de las reivindicaciones anteriores, en el que la plataforma de carga (11) y la plataforma de descarga (12) están situadas en zonas del sistema de almacenaje adyacentes a los transportadores de entrada y de salida (29, 42), respectivamente, que están configurados para transportar los objetos (5) dentro y fuera del sistema de almacenaje, y que constituyen conexiones entre el sistema de almacenaje y otras unidades de la línea de embotellado (45).

65

17. Una línea de embotellado para envases de material termoplástico, que comprende:

- una unidad de moldeo (37) para fabricar preformas de material termoplástico, a partir del material termoplástico en su forma cruda;
- 5 - al menos una unidad de moldeo por soplado (45) configurada para recibir las preformas, y para moldearlas por soplado de tal manera que se fabriquen envases diseñados para su llenado;
- una unidad de llenado (45), configurada para recibir los envases desde la unidad de moldeo por soplado y para llenarlos con productos alimenticios líquidos o semilíquidos;
- 10 - una estructura de acondicionamiento térmico de preformas, configurada para recibir las preformas desde la unidad de moldeo y para calentar y enfriar las preformas;
- un sistema de almacenaje automático (1), configurado para contener al menos las preformas (5) y conectado a la estructura de acondicionamiento térmico, para recibir y alimentar preformas (5) desde y a la estructura de acondicionamiento térmico, caracterizado por que el sistema de almacenaje (1) es un sistema de almacenaje de acuerdo con cualquiera de las reivindicaciones precedentes.

- 15
18. La línea de acuerdo con la reivindicación 17, que comprende:
- un transportador de entrada (29) conectado a la zona de carga (11) del sistema de almacenaje (1), y configurado para alimentar productos sueltos (5) a la plataforma de carga;
 - 20 - un transportador de salida (43, 44) conectado a la zona de descarga (12) del sistema de almacenaje (1), y configurado para alimentar productos sueltos (5) al exterior del sistema de almacenaje (1).

FIG.2

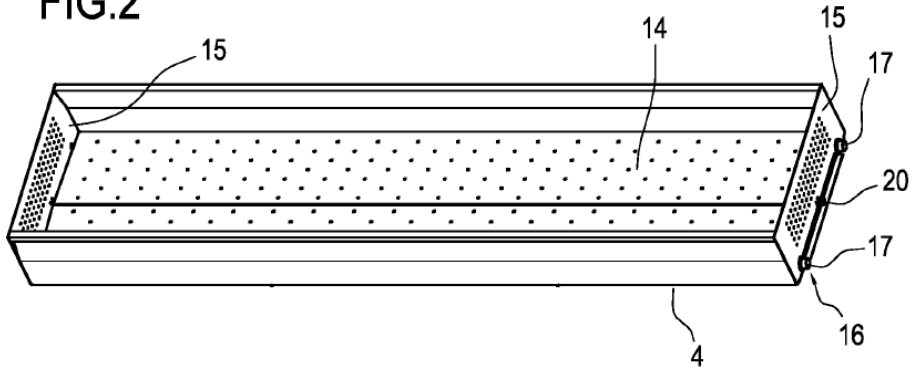


FIG.3

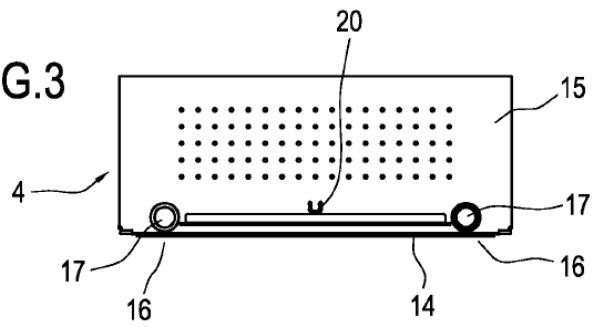
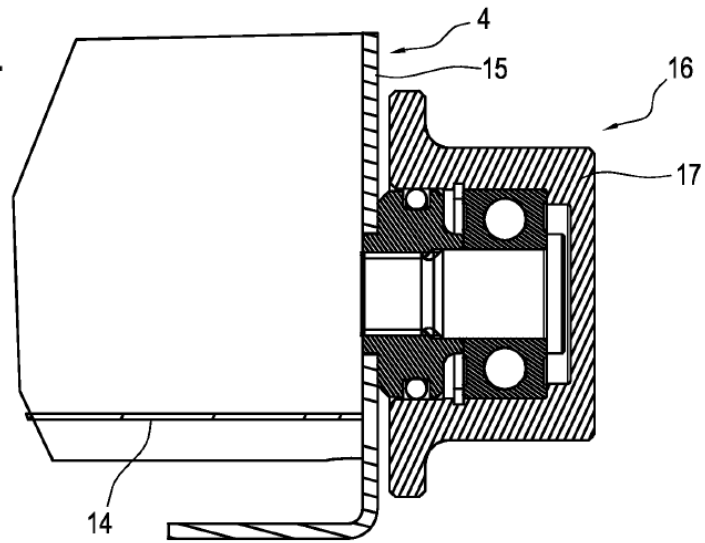


FIG.4



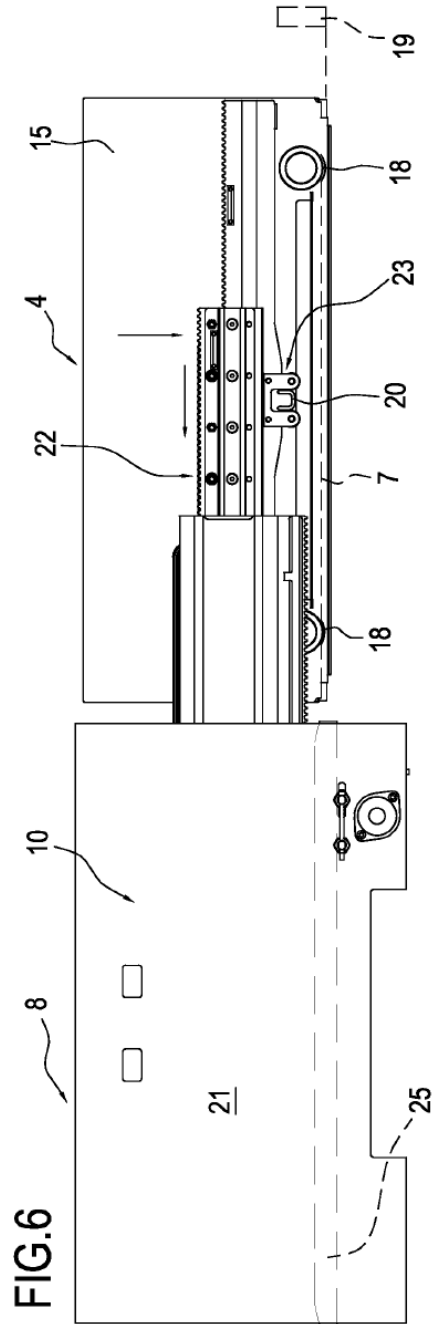
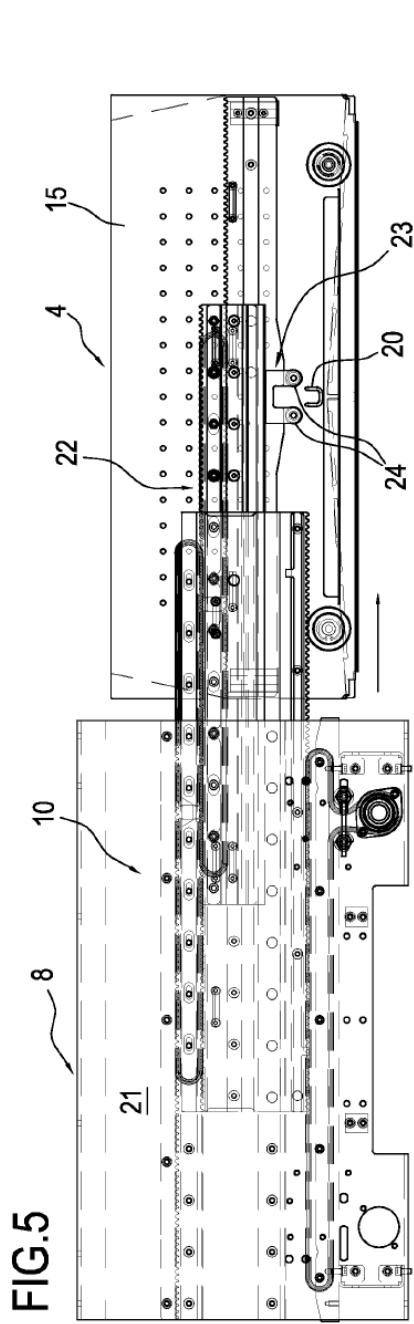


FIG.7

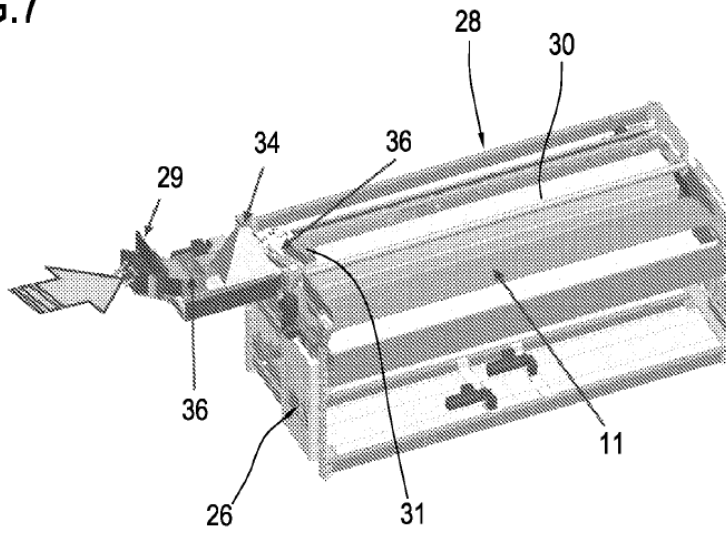


FIG.8

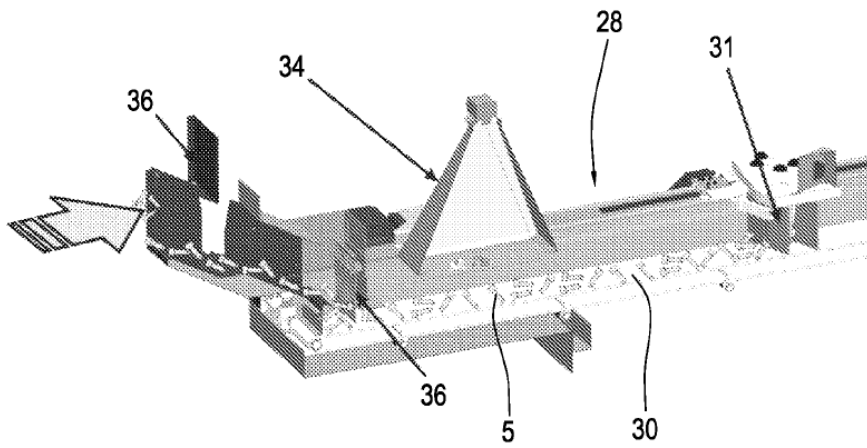


FIG.9

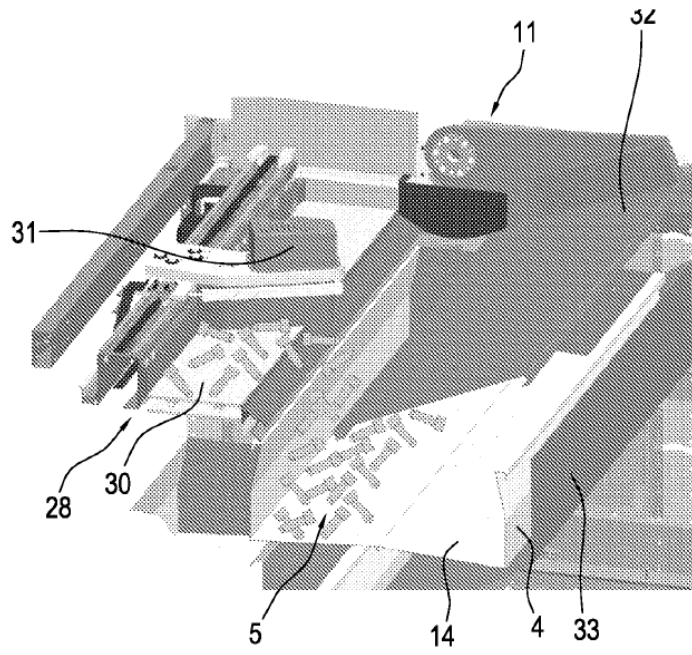


FIG.10

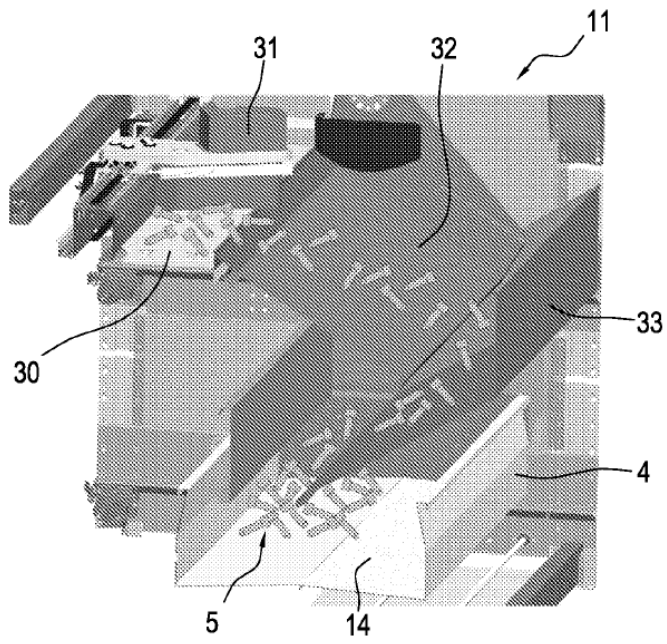


FIG.11

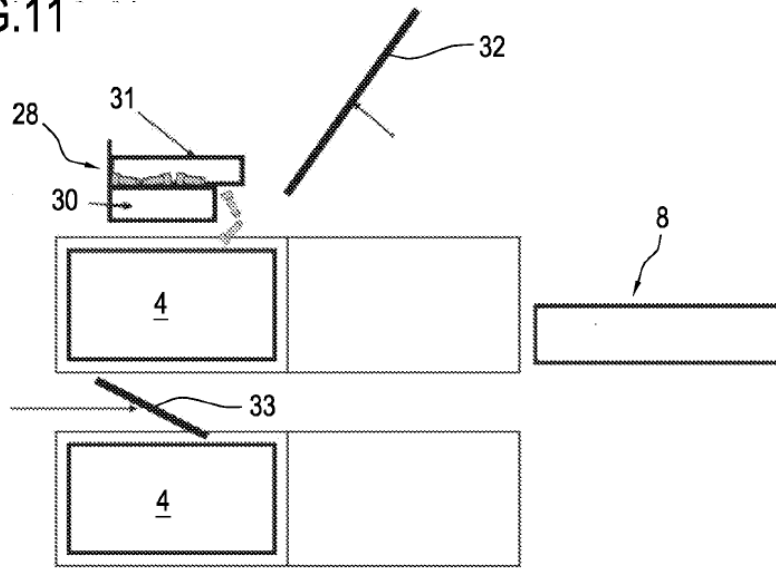


FIG.12

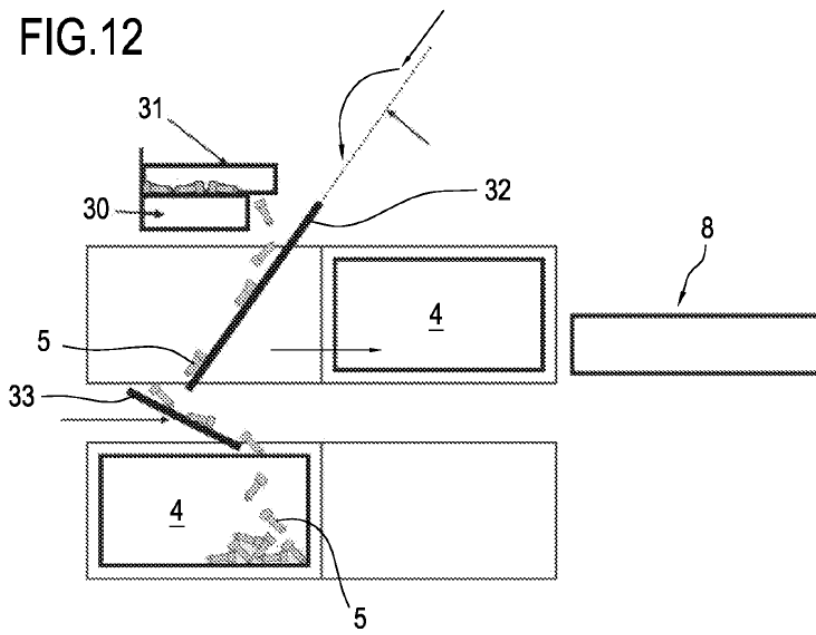


FIG.13

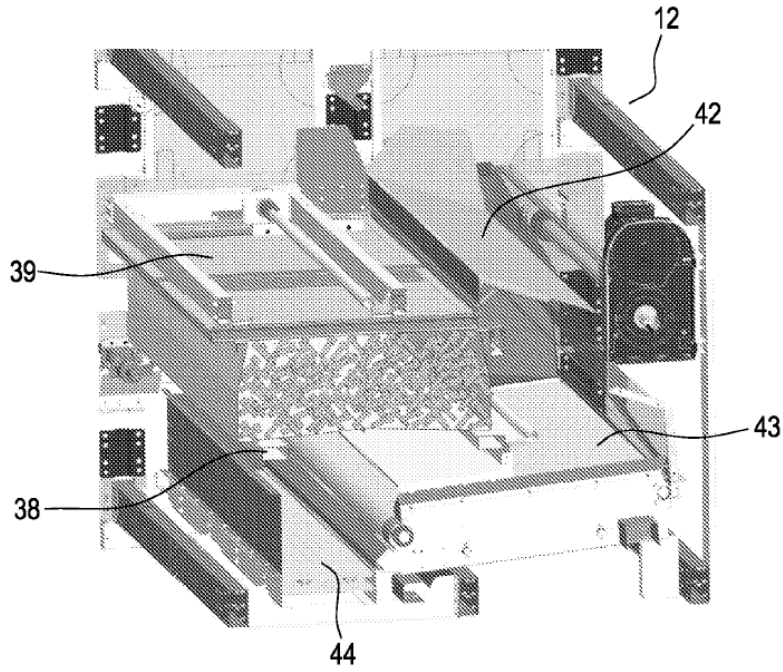


FIG.14

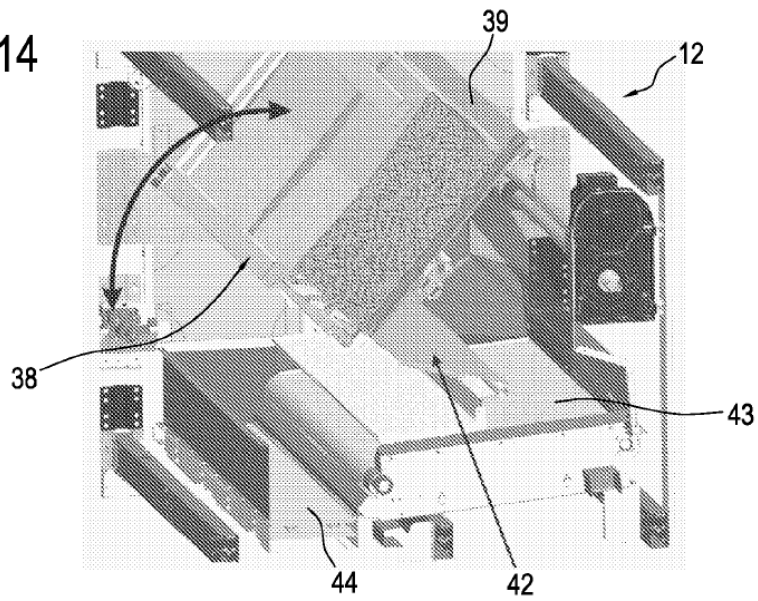


FIG.15

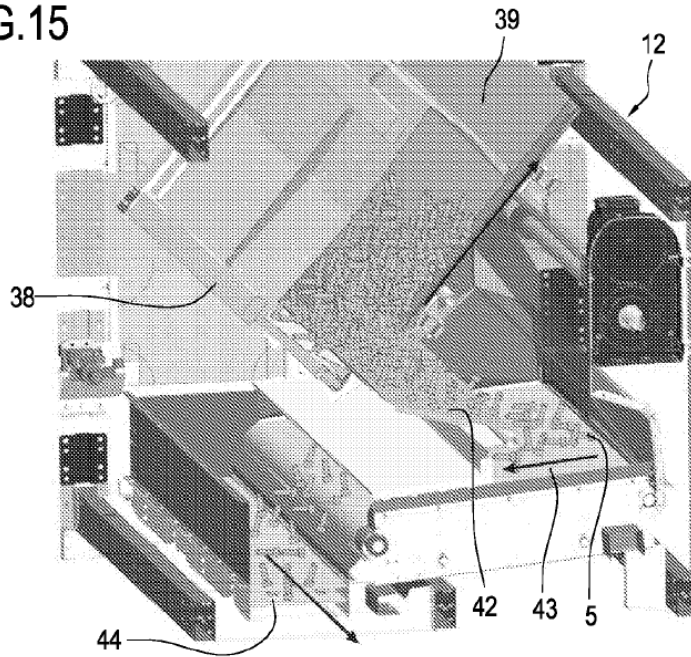


FIG.16

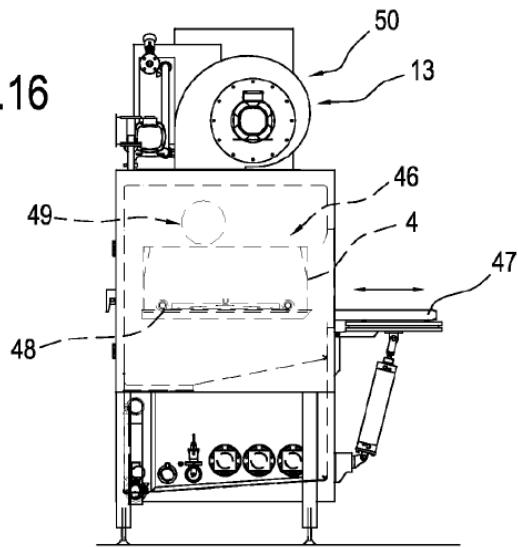


FIG.17

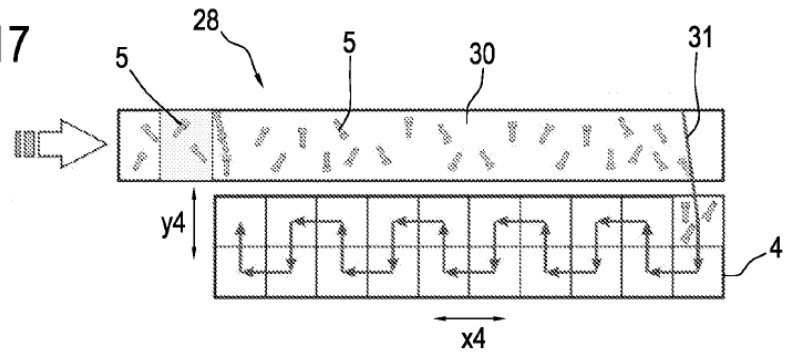


FIG.18

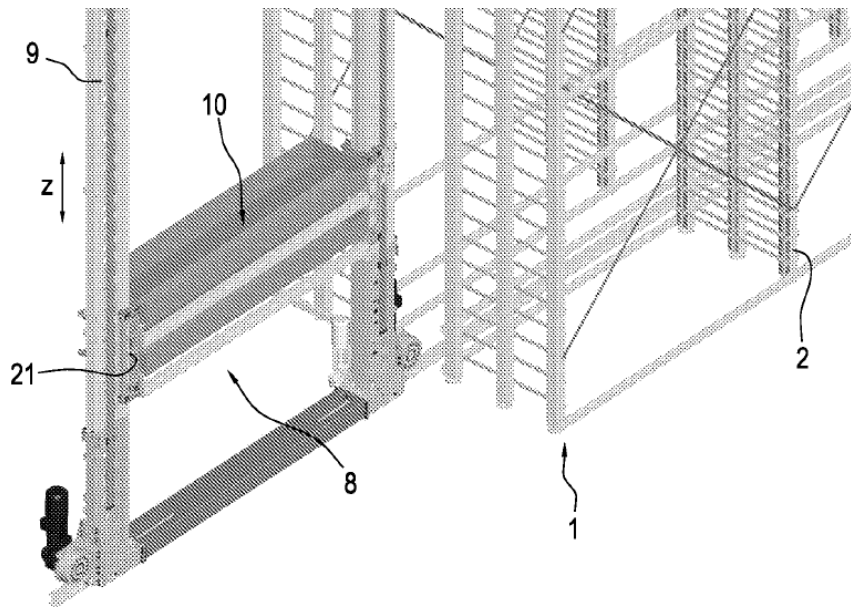


FIG.19

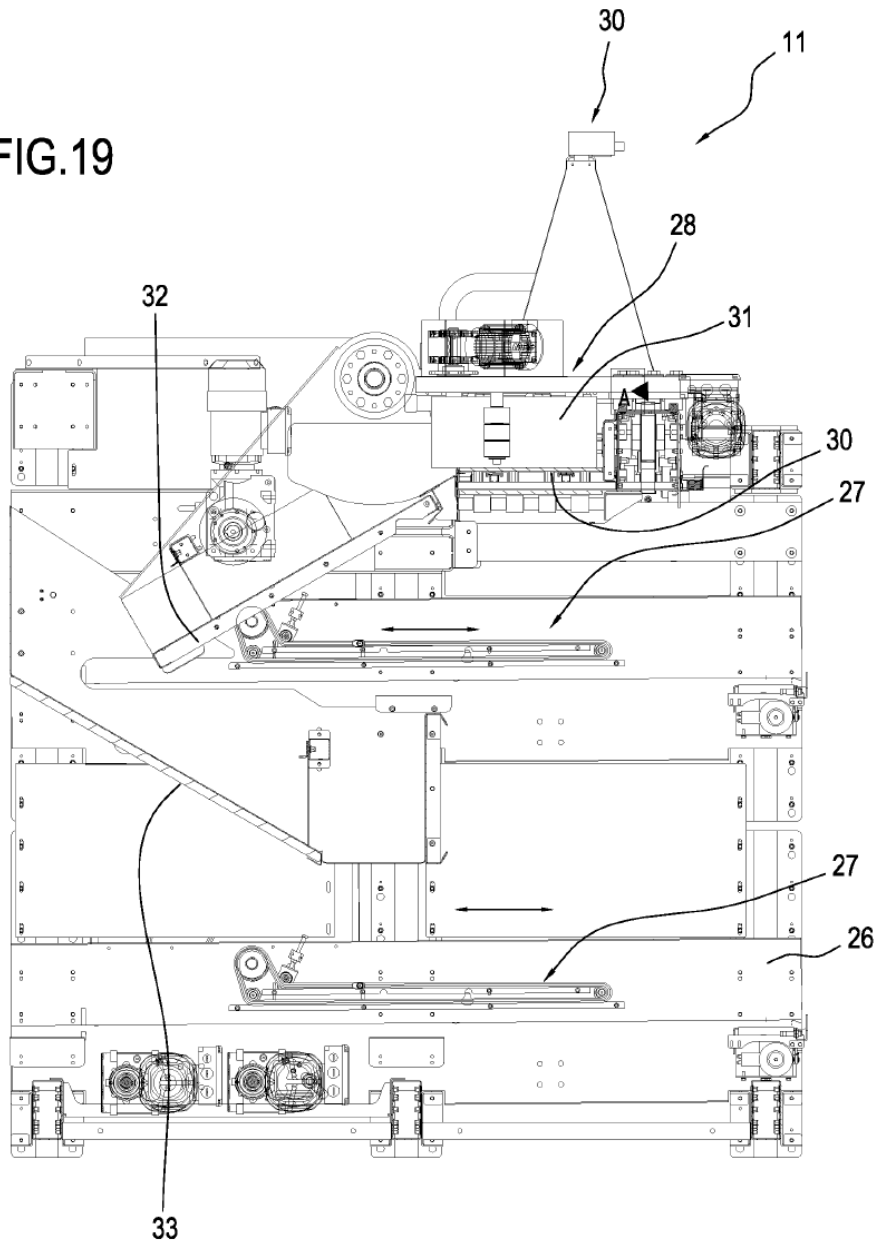


FIG.20

