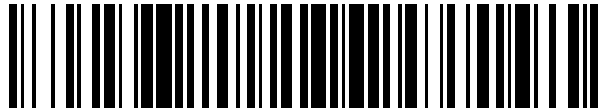


19



OFICINA ESPAÑOLA DE
PATENTES Y MARCAS

ESPAÑA



11 Número de publicación: **2 613 903**

21 Número de solicitud: 201500888

51 Int. Cl.:

A43B 13/00 (2006.01)

12

PATENTE DE INVENCION

B1

22 Fecha de presentación:

26.11.2015

43 Fecha de publicación de la solicitud:

26.05.2017

Fecha de la concesión:

01.03.2018

45 Fecha de publicación de la concesión:

08.03.2018

73 Titular/es:

LANTIGUA GONZÁLEZ, Adrián (50.0%)
C/ Federico Vera 127 - 2º izqda
35012 Las Palmas de Gran Canaria (Las Palmas) ES y
SANTANA TRUJILLO, Héctor (50.0%)

72 Inventor/es:

LANTIGUA GONZÁLEZ, Adrián y
SANTANA TRUJILLO, Héctor

74 Agente/Representante:

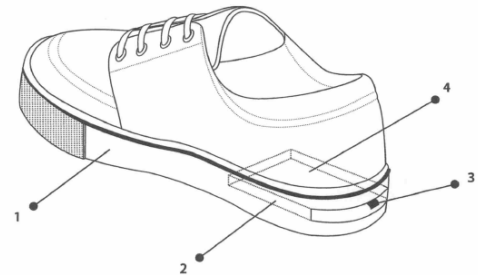
SOSA QUESADA, María Isabel

54 Título: **Calzado con compartimento en la suela o tacón**

57 Resumen:

Calzado con compartimento en suela o tacón.
Consiste en un calzado de cualquier clase que comprende una ranura u orificio situado preferentemente en la parte posterior del mismo, a la altura del talón, donde se pueda introducir objetos de reducido tamaño, como tarjetas, billetes, monedas o llaves, para permitir al usuario guardarlos u ocultarlos, por ejemplo en aquellos momentos en que sale a practicar ejercicio. Para satisfacer dicha finalidad correctamente y evitar desplazamientos indeseados, se podrá introducir un sistema de cierre y/o insertar en el mismo un cajetín extraíble, que será de tamaño ligeramente inferior al hueco u orificio.

Fig.1



ES 2 613 903 B1

Aviso: Se puede realizar consulta prevista por el art. 37.3.8 LP 11/1986.

CALZADO CON COMPARTIMENTO EN SUELA O TACÓN

DESCRIPCIÓN

La presente invención, tal y como adelanta su título, se refiere a una ranura o un compartimento hueco en la suela o tacón de cualquier tipo de calzado, como el deportivo, zapato de tacón o bota, que
5 permite la inserción de una cajetilla dentro del mismo o bien el cierre y apertura de dicho hueco, siempre y cuando el grosor de aquellos lo haga posible.

Objeto de la invención: El compartimento donde se podrá encastra una cajetilla, la cual es fácilmente extraíble, está previsto para aportar ventajas al usuario, pues será del tamaño idóneo para guardar en ella tarjetas, billetes, monedas, llaves u otros objetos de reducido tamaño, para comodidad del usuario
10 en aquellos momentos en que no porta consigo la cartera o menedero (por ejemplo, al practicar ejercicio) o de cualquier forma desee mantener ocultos o guardados dichos objetos. También puede consistir en una ranura de reducido grosor para introducir únicamente tarjetas o billetes, sin que sea necesario su cierre.

Antecedentes: Son numerosos los diseños e invenciones relativos a suelas y tacones, siendo los más
15 comunes los que incluyen una sola pieza, que puede presentarse como monobloque, o con una estructura más sofisticada en atención a diversos fines, como la ventilación, optimizar la posición del pie, amortiguar las pisadas, adaptarse a la inclinación del suelo, etc. No obstante, es escaso el calzado con ranura o con espacios huecos al que se le acoplan incrustaciones, destacando de entre los más conocidos las zapatillas con ruedas retraíbles, frecuentemente utilizadas entre la población infantil y
20 que permiten cambiar de una marcha convencional al rodaje a modo de patín (U200800394).

De esta forma, no se conoce en la actualidad calzado ni dispositivo, utensilio, mecanismo o similar para calzado que dé una solución técnica al problema aquí planteado, ni de forma semejante a la propuesta en esta memoria descriptiva ni en general de cualquier otro modo.

Descripción de la invención: Se trata de una abertura, orificio o ranura, preferiblemente en la porción
25 del calcañar o talón de la suela o tacón, que se puede cerrar o donde es posible encastra una cajetilla que se introduce y extrae fácilmente por el usuario, ya sea de forma mecánica, como al accionar un botón, manualmente tirando de una pestaña o incluso mediante un dispositivo electrónico. Dicha

cajetilla debe ser de tamaño y material adecuado para ajustarse a la ergonomía del pie, tanto quieto como en movimiento, como por ejemplo de gel, goma, poliuretano, policarbonato, caucho (natural o sintético) o corcho.

5 El encastrado y desencastrado de la cajetilla puede darse por el propio amolde o acople del tamaño de orificio y cajetilla o por la inserción de sistemas que incorporen un mecanismo de sujeción de dicha cajetilla al orificio, un resorte o un anclaje, para evitar el desplazamiento o desprendimiento de la cajetilla durante el uso del calzado, así como pasadores para su mejor extracción y detración. La cajetilla podrá ser totalmente cerrada con posibilidad de apertura para introducir los objetos descritos en el párrafo 8 de la página 1 o con abertura en cualquiera de sus caras, para el mismo fin.

10 Por lo tanto, las tres formas principales de realización serían: una ranura de fino grosor, un orificio con cierre y un orificio al que se le inserta una cajetilla y queda relleno por esta, siendo esta última la forma preferida de realización de la invención.

15 Descripción de los dibujos: A continuación se adjunta a la presente memoria una serie de dibujos que tendrán como finalidad aportar una mayor comprensión de la invención, con sus innovaciones y ventajas, sin que supongan una limitación de la misma.

20 La figura 1 es una vista en perspectiva isométrica de un calzado deportivo de acuerdo con la forma de realización preferida de la invención, donde se muestra un orificio (4) en forma rectangular a la altura del talón o calcañar de la suela (1) y una cajetilla (2) completamente encajada, que contiene una pestaña (3) para facilitar su extracción; la figura 2 es una vista en perspectiva de la parte trasera del calzado conforme a la realización de la figura 1 con la cajetilla (2) a medio extraer; las figuras 3.1 y 3.2 se corresponden con el perfil de la invención conforme a las figuras 1 y 2, respectivamente; las figuras 4.1 y 4.2 son una vista del alzado inferior con respecto a las figuras 1 y 2, respectivamente; las figuras 5.1 y 5.2 muestran una realización alternativa, consistente en una ranura (5) en la que se inserta una tarjeta (6).

25 Descripción de la forma de realización preferida: A la vista de las figuras y de acuerdo con la numeración adoptada, se puede observar en las mismas un ejemplo de realización de la invención que comprende el cuerpo del calzado deportivo, con un orificio (4) rectangular en la zona trasera de la suela (1) correspondiente a la porción del talón o calcañar. Dicho orificio será de aproximadamente 1 cm de alto, 5,5 cm de ancho y 8,6 cm de largo. En el mismo se introduce un cajetín (2) con

ES 2 613 903 B1

dimensiones ligeramente inferiores para su mejor inserción y sujeción y con una pestaña (3) en la cara que da al exterior para garantizar su extracción. Una vez fuera, el cajetín (2) se abre por la parte superior para así posibilitar la introducción de los objetos descritos en el párrafo 8 de la página 1. Se cierra el cajetín (2) y se introduce manualmente, ejerciendo presión contra la cara exterior del mismo, hasta que quede totalmente en el interior del orificio gracias a esa fuerza de empuje. Una vez colocado en el interior, el cajetín (2) queda perfectamente ajustado e inmovilizado en toda su longitud, sin que se produzcan desplazamientos laterales del mismo y sin posibilidad de desvincularse del calzado. Para extraer la cajetilla (2) se tirará de la pestaña (3) hacia afuera.

Se comprenderá, por consiguiente, que dentro del ámbito de las reivindicaciones que siguen, la invención podrá llevarse a cabo de un modo diferente al descrito aquí específicamente, en particular, con una ranura (en lugar de un hueco o con dicho hueco sin cajetilla, preferiblemente con posibilidad de cierre para evitar desplazamientos de objetos). Todo ello también podrá realizarse posicionando dicha ranura u orificio en otras áreas de la suela.

REIVINDICACIONES

1. Calzado con compartimento en suela o tacón, en este último caso de un grosor mínimo de 0,25 cm, caracterizado por contar con un orificio (4) o ranura (5), preferentemente en la porción del talón o calcañar de la suela (1), que permita instalar un sistema de apertura y cierre.

- 5 2. Calzado con compartimento en suela o tacón que, conforme a la reivindicación primera, comprende un cajetín (2) extraíble de dimensiones ligeramente inferiores a dicho orificio, para su encastración en el mismo, y que necesariamente esté abierto o pueda abrirse por al menos una de sus caras.

Fig.1

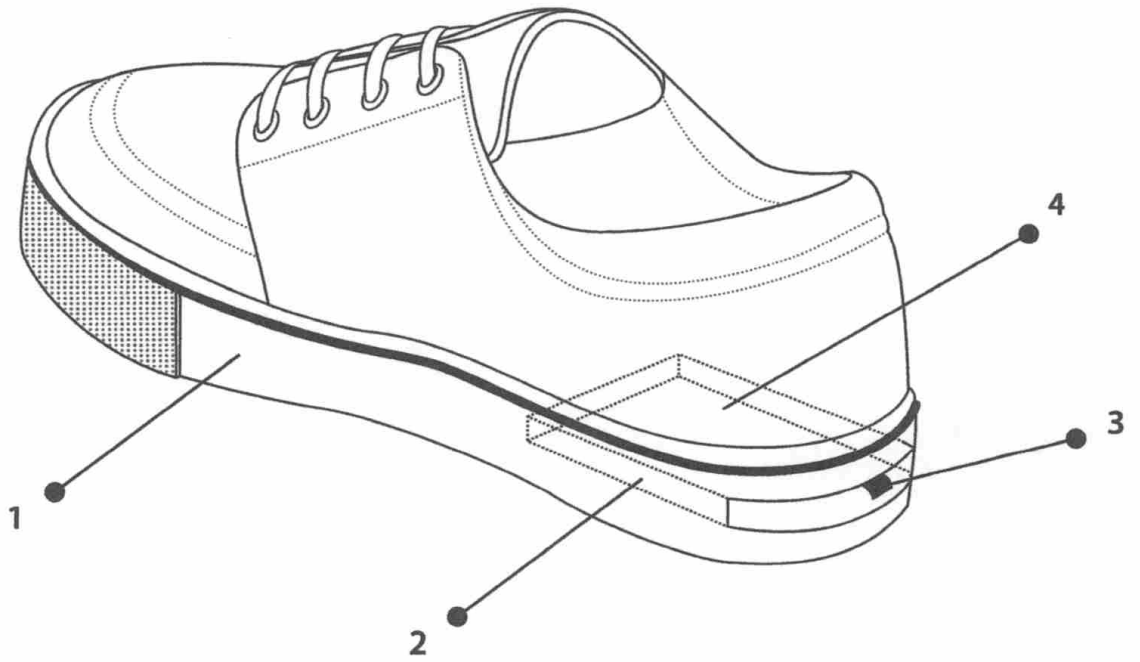


Fig. 2

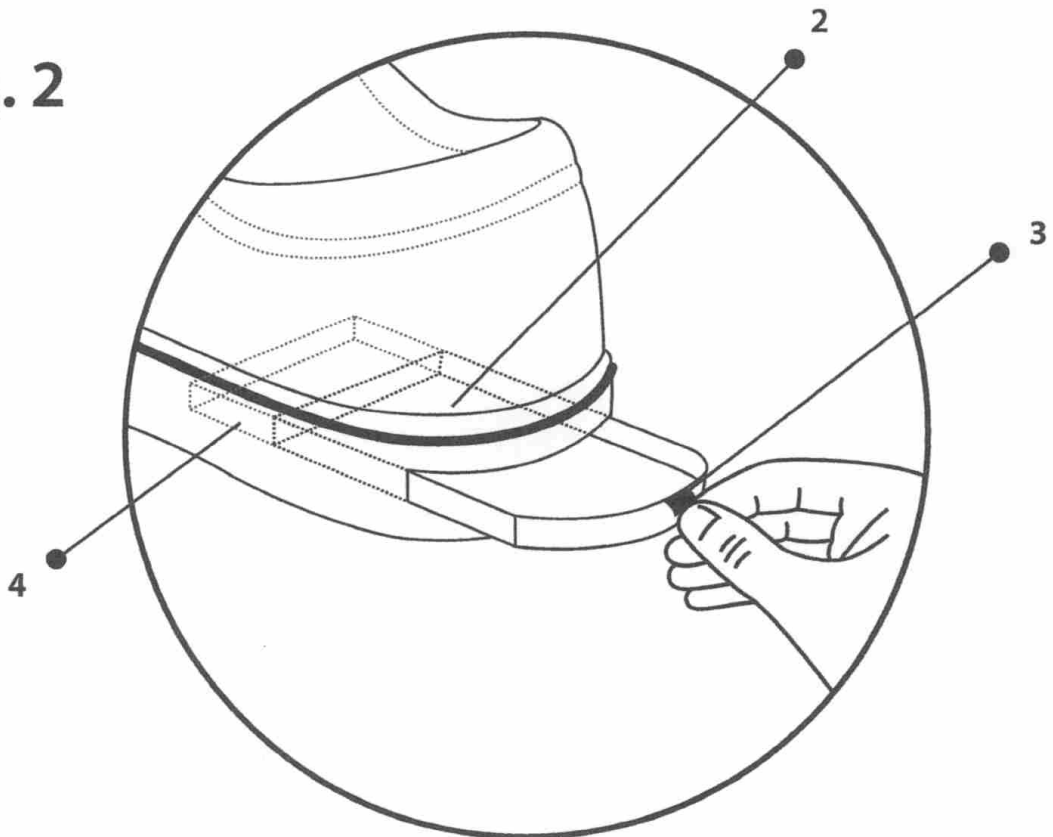


Fig.3.1

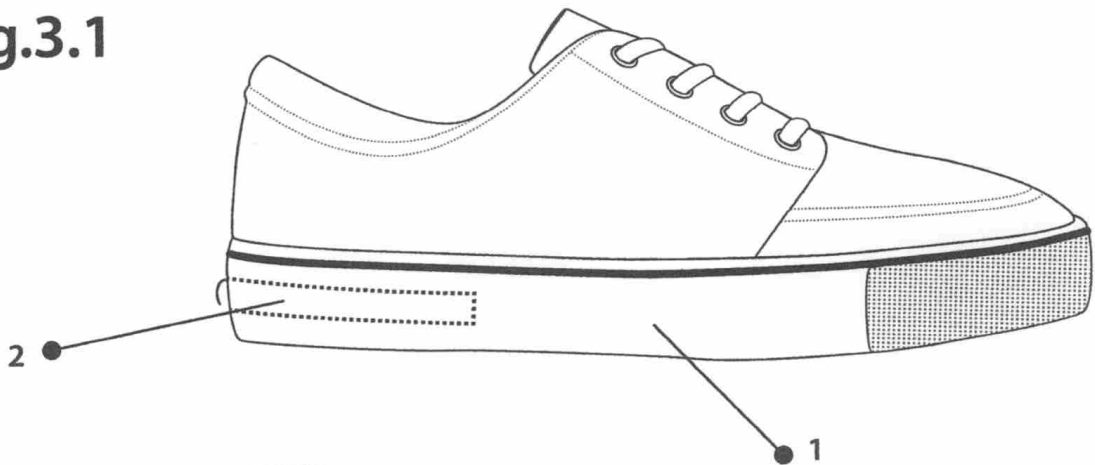


Fig.3.2

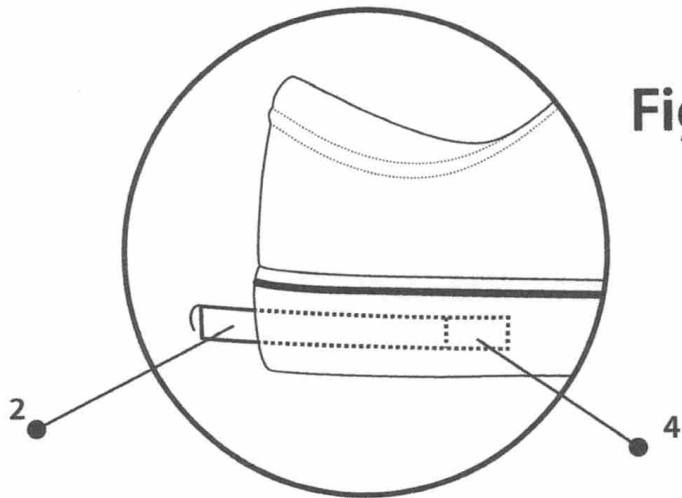


Fig.4.1

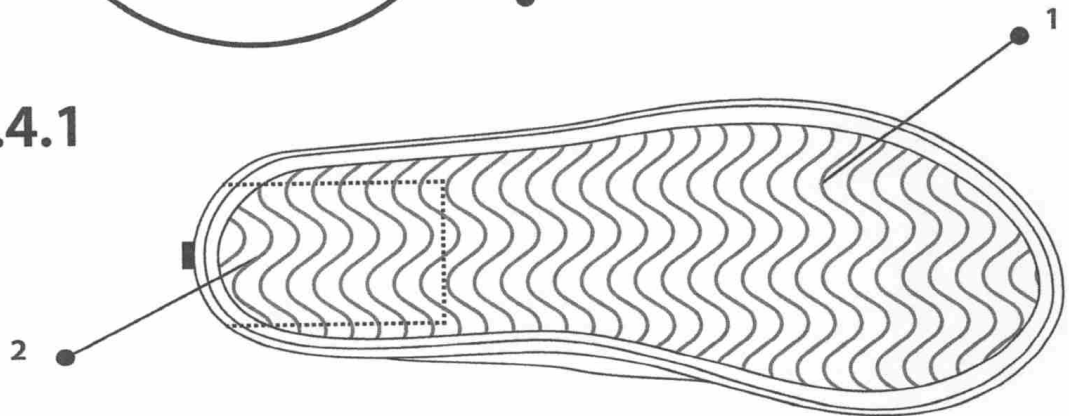


Fig.4.2

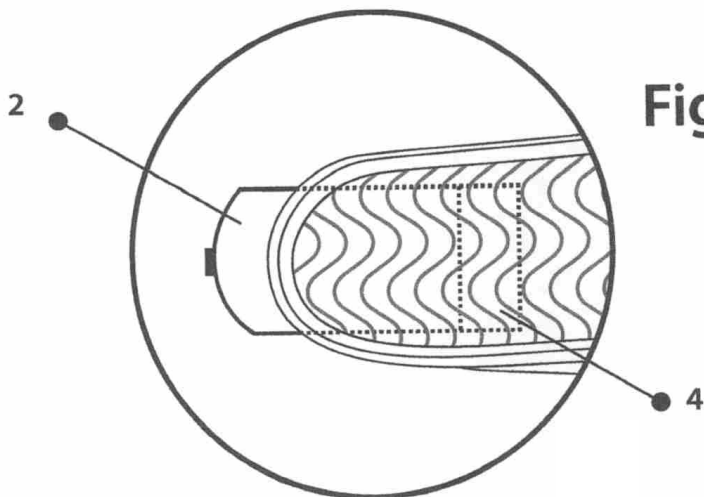


Fig.5.1

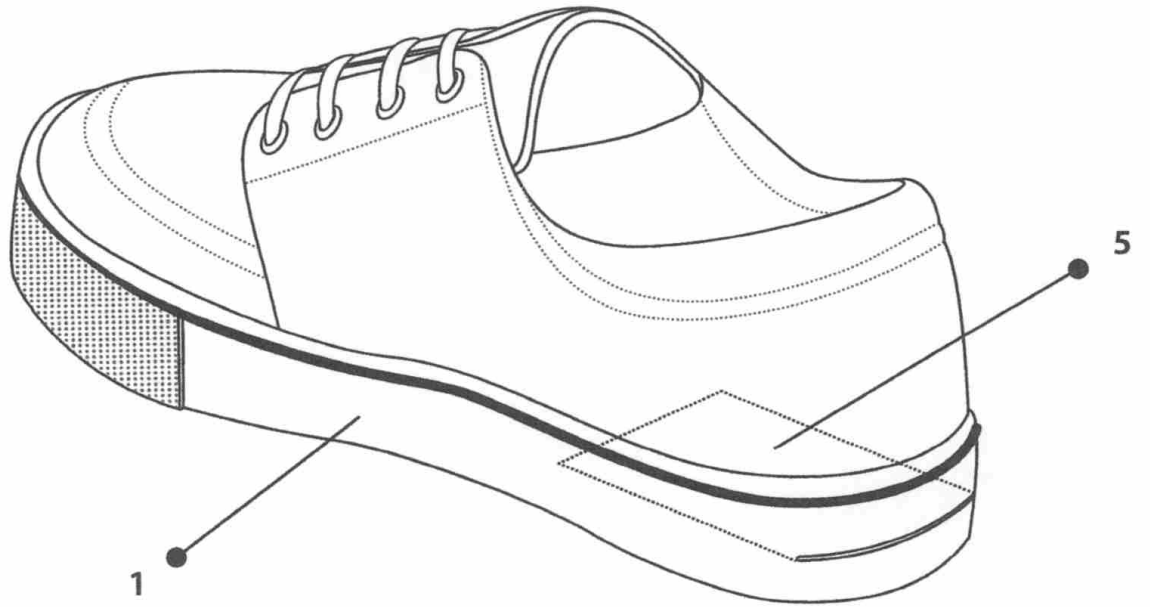
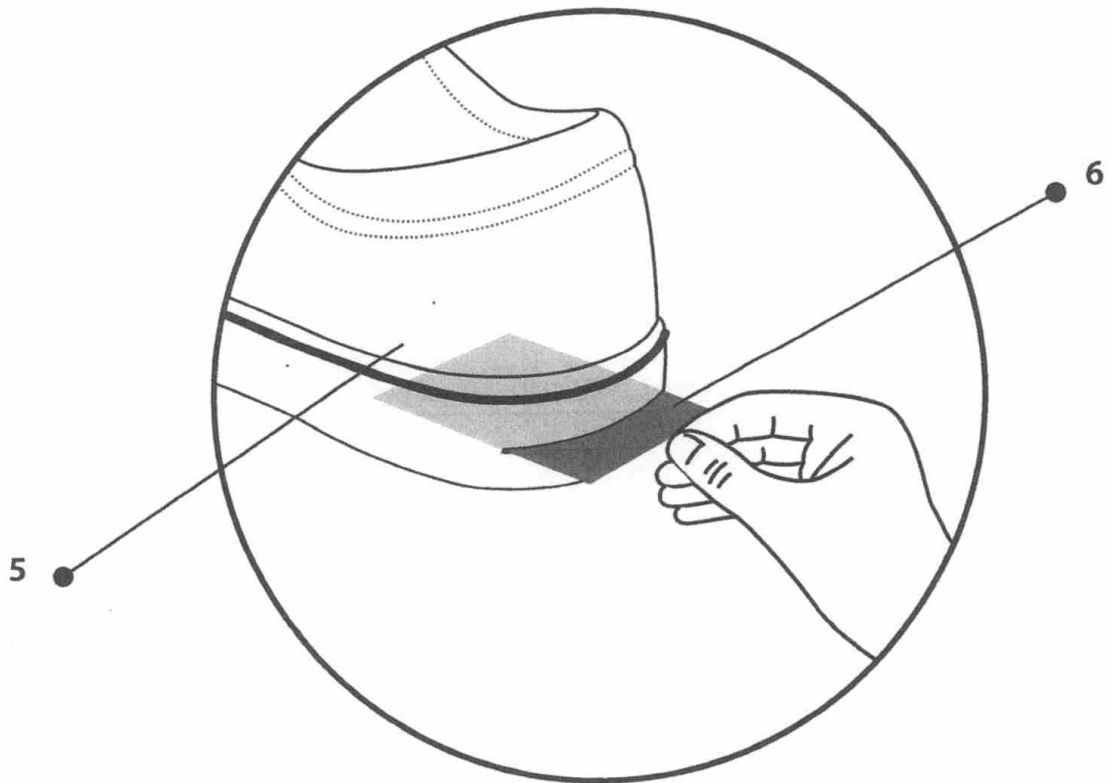


Fig.5.2





- ②① N.º solicitud: 201500888
 ②② Fecha de presentación de la solicitud: 26.11.2015
 ③② Fecha de prioridad:

INFORME SOBRE EL ESTADO DE LA TECNICA

⑤① Int. Cl.: **A43B13/00** (2006.01)

DOCUMENTOS RELEVANTES

| Categoría | ⑤⑥ Documentos citados | Reivindicaciones afectadas |
|-----------|--|----------------------------|
| X | US 5921008 A (RUFF STEPHEN M) 13.07.1999, resumen; descripción; figuras. | 1-2 |
| X | US 2010095555 A1 (COMBS JEFFREY S) 22.04.2010, resumen; descripción; figuras. | 1-2 |
| X | WO 0021399 A1 (POTTS MATTHEW K) 20.04.2000, resumen; descripción; figuras. | 1-2 |
| X | WO 2005009160 A2 (KIDSATIONAL INC et al.) 03.02.2005, resumen; descripción; figuras. | 1-2 |
| X | US 2005284004 A1 (PETERS MARGARET T) 29.12.2005, párrafos [0007],[0022]; figuras. | 1 |
| X | US 5996261 A (NELSON MARY K) 07.12.1999, resumen; columna 2, líneas 12-52; figuras. | 1 |
| X | US 6243974 B1 (SCHAJ PATRICK N) 12.06.2001, resumen; figuras. | 1 |

Categoría de los documentos citados

X: de particular relevancia
 Y: de particular relevancia combinado con otro/s de la misma categoría
 A: refleja el estado de la técnica

O: referido a divulgación no escrita
 P: publicado entre la fecha de prioridad y la de presentación de la solicitud
 E: documento anterior, pero publicado después de la fecha de presentación de la solicitud

El presente informe ha sido realizado

para todas las reivindicaciones

para las reivindicaciones n.º:

| | | |
|---|---|----------------------|
| Fecha de realización del informe 22.02.2016 | Examinador I. Coronado Poggio | Página 1/4 |
|---|---|----------------------|

Documentación mínima buscada (sistema de clasificación seguido de los símbolos de clasificación)

A43B

Bases de datos electrónicas consultadas durante la búsqueda (nombre de la base de datos y, si es posible, términos de búsqueda utilizados)

INVENES, EPODOC, WPI

Fecha de Realización de la Opinión Escrita: 22.02.2016

Declaración

| | | |
|---|----------------------|-----------|
| Novedad (Art. 6.1 LP 11/1986) | Reivindicaciones | SI |
| | Reivindicaciones 1-2 | NO |
| Actividad inventiva (Art. 8.1 LP11/1986) | Reivindicaciones | SI |
| | Reivindicaciones 1-2 | NO |

Se considera que la solicitud cumple con el requisito de aplicación industrial. Este requisito fue evaluado durante la fase de examen formal y técnico de la solicitud (Artículo 31.2 Ley 11/1986).

Base de la Opinión.-

La presente opinión se ha realizado sobre la base de la solicitud de patente tal y como se publica.

1. Documentos considerados.-

A continuación se relacionan los documentos pertenecientes al estado de la técnica tomados en consideración para la realización de esta opinión.

| Documento | Número Publicación o Identificación | Fecha Publicación |
|-----------|---|-------------------|
| D01 | US 5921008 A (RUFF STEPHEN M) | 13.07.1999 |
| D02 | US 2010095555 A1 (COMBS JEFFREY S) | 22.04.2010 |
| D03 | WO 0021399 A1 (POTTS MATTHEW K) | 20.04.2000 |
| D04 | WO 2005009160 A2 (KIDSATIONAL INC et al.) | 03.02.2005 |
| D05 | US 2005284004 A1 (PETERS MARGARET T) | 29.12.2005 |
| D06 | US 5996261 A (NELSON MARY K) | 07.12.1999 |
| D07 | US 6243974 B1 (SCHAJ PATRICK N) | 12.06.2001 |

2. Declaración motivada según los artículos 29.6 y 29.7 del Reglamento de ejecución de la Ley 11/1986, de 20 de marzo, de Patentes sobre la novedad y la actividad inventiva; citas y explicaciones en apoyo de esta declaración

De los documentos encontrados para la realización del presente informe, los documentos D01, D02, D03 y D04 se consideran los más próximos del estado de la técnica a la reivindicación de la presente solicitud y parecen afectar a su novedad y actividad inventiva tal y como se explica a continuación. Siguiendo la redacción de la solicitud:

Reivindicación independiente 1.

Son conocidos en el estado de la técnica (ver cualquiera de los documentos D01 a D04 citados) diferentes tipos de calzado con compartimento en suela o tacón que cuentan con un orificio o ranura, preferentemente en la porción del talón o calcañar de la suela, que permita instalar un sistema de apertura y cierre (ver figuras).

Si bien en ninguno de los documentos se especifica el grosor del compartimento, de las figuras de los documentos citados se desprende que éste sea superior a 0,25 cm.

Por lo tanto, y de acuerdo con los párrafos anteriores, todas las características de la reivindicación 1 ya serían conocidas de cualquiera de los documentos D01 a D04 citados en el presente informe.

En consecuencia, la reivindicación 1 carecería de novedad (Artículo 6.1 LP) y actividad inventiva (Artículo 8.1 LP).

Reivindicación dependiente 2.

Los compartimentos en suela o tacón de los artículos de calzado divulgados en cualquiera de los documentos D01 a D04 (ver figuras) comprenden sendos cajetines extraíbles de dimensiones ligeramente inferiores a dichos orificios, para la encastración en los mismos, y que necesariamente estén abiertos o puedan abrirse por al menos una de sus caras.

Por lo tanto, y de acuerdo con el párrafo anterior, las características de la reivindicación 2 ya serían conocidas de cualquiera de los documentos D01 a D04 citados en el presente informe.

En consecuencia, la reivindicación 2 carecería de novedad (Artículo 6.1 LP) y actividad inventiva (Artículo 8.1 LP).

Los demás documentos citados en el presente informe divulgan diferentes formas de cierre de sendos compartimentos en suelas de zapatos tales como cerradura electrónica (ver documento D05, párrafos [0007] y [0022] y figuras), un botón mecánico (ver documento D06, columna 2, líneas 12 a 52; figuras) o cremallera (ver documento D07, figuras).