

19



OFICINA ESPAÑOLA DE
PATENTES Y MARCAS

ESPAÑA



11 Número de publicación: **2 614 184**

51 Int. Cl.:

G09F 15/00 (2006.01)

12

TRADUCCIÓN DE PATENTE EUROPEA

T3

96 Fecha de presentación y número de la solicitud europea: **05.07.2012 E 12175184 (6)**

97 Fecha y número de publicación de la concesión europea: **02.11.2016 EP 2682932**

54 Título: **Expositor plegable para la presentación de una superficie de publicidad**

45 Fecha de publicación y mención en BOPI de la traducción de la patente:
30.05.2017

73 Titular/es:
MOMENTUM GMBH (100.0%)
Siegburger Strasse 126
50679 Köln, DE

72 Inventor/es:
ROKUSEK, PETR

74 Agente/Representante:
SÁEZ MAESO, Ana

ES 2 614 184 T3

Aviso: En el plazo de nueve meses a contar desde la fecha de publicación en el Boletín Europeo de Patentes, de la mención de concesión de la patente europea, cualquier persona podrá oponerse ante la Oficina Europea de Patentes a la patente concedida. La oposición deberá formularse por escrito y estar motivada; sólo se considerará como formulada una vez que se haya realizado el pago de la tasa de oposición (art. 99.1 del Convenio sobre Concesión de Patentes Europeas).

DESCRIPCIÓN

Expositor plegable para la presentación de una superficie de publicidad

Campo técnico

5 La presente invención se refiere a un expositor plegable para la presentación de al menos una superficie de
 10 5 publicidad, con un marco anterior y marco posterior que soportan la superficie de publicidad. Los lados superiores
 del marco anterior y del marco posterior están unidos unos con otros al menos mediante una articulación y el
 marco anterior y el marco posterior, a través de un plegado, pueden realizar un movimiento pivotante desde una
 posición de soporte hacia al menos una posición de apertura en la cual el marco anterior y el marco posterior se
 15 disponen de manera que convergen desde abajo hacia arriba en el ángulo. Los marcos se disponen de manera
 que pueden realizar un movimiento pivotante uno con respecto a otro, y se proporciona además un bloqueo de
 rotación separable para fijar la articulación al menos en una posición de apertura. El bloqueo de rotación está
 formado por un trinquete que, en una posición de bloqueo en la cual bloquea la articulación, puede desplazarse de
 un lado hacia otro desde una posición de desbloqueo hacia una posición de bloqueo. Finalmente, dicho trinquete,
 mediante un elemento de ajuste, se dispone móvil en una parte de la articulación y actúa sobre la articulación, a
 través de un enganche positivo en una escotadura de bloqueo, en una parte de la articulación correspondiente.

Estado de la técnica

20 Un expositor plegable de este tipo clase se utiliza, en particular, para la presentación de carteles, y se conoce
 también con la denominación de caballete publicitario. Generalmente, los expositores plegables de este tipo se
 utilizan con fines publicitarios. En ellos se colocan por ejemplo carteles - normalmente en el formato DIN A1 o DIN
 A0 - por ejemplo con la ayuda de un perfil de marco plegable. Una lámina protectora opcional, dispuesta sobre el
 cartel, protege el cartel de las influencias climáticas.

25 Los expositores plegables presentan una superficie de publicidad anterior y un marco posterior sin superficie de
 publicidad, o presentan atrás y adelante, respectivamente, una superficie de publicidad. Generalmente, el marco
 anterior y el marco posterior están compuestos por perfiles planos, con perfiles longitudinales y perfiles
 30 transversales que unen estos últimos para formar un marco rectangular, sobre los cuales se apoya, por ejemplo, el
 marco plegable. A fin de cuentas, sin embargo, el diseño del dispositivo publicitario no es fundamental para la
 realización de la presente invención.

30 Las dos superficies de publicidad, durante la utilización del expositor plegable, se disponen en ángulo una con
 respecto a la otra, es decir que los marcos se extienden uno sobre el otro desde abajo hacia arriba y convergen en
 la unión con una articulación que une los lados superiores del marco.

35 US 2011/0239506 A1 muestra un expositor plegable de este tipo. Éste presenta los dos marcos, los cuales se
 encuentran unidos uno con otro mediante una articulación superior. La articulación posee un bloqueo de rotación
 que se engancha automáticamente después de alcanzar un ángulo de apertura determinado. Para la separación, el
 usuario debe entonces separar los dos marcos alejándolos uno de otro, deshaciendo así el enganche del bloqueo
 de rotación. Esto presenta la desventaja de un manejo considerablemente complejo. EP 0 895 214 A2 muestra una
 solución similar, la cual sin embargo presenta la misma desventaja en cuanto a las posibilidades de manejo.

EP 2 131 344 A1 muestra a su vez un expositor plegable de menor tamaño, donde en un batiente se proporciona
 una palanca para acercar el otro batiente que no presenta ninguna carga. Sin embargo, este no puede bloquear la
 articulación, sino que sirve solamente como ayuda para el apriete.

40 Para que los expositores plegables conocidos no se abran más allá del ángulo de apertura deseado y no se
 plieguen tampoco de forma accidental, por ejemplo debido a la presión del viento, la mayoría presenta un refuerzo
 transversal que, por una parte, limita el ángulo de apertura de los dos marcos uno con respecto al otro a través de
 un deslizamiento demasiado amplio de las patas de soporte y, por otra parte, al encontrarse abierto el expositor
 plegable, impide un nuevo plegado a través de un bloqueo mientras ese bloqueo no se libere.

45 El bloqueo mencionado está formado, normalmente, por una barra plegable a modo de mecanismo que se extiende
 desde una sección inferior del marco, del marco anterior, hasta una sección inferior del marco, del marco posterior,
 y durante la apertura del expositor plegable, se levanta formando una barra recta que, en la dirección del nuevo
 plegado, presenta un punto muerto que forma ese bloqueo. Justo después de una elevación manual de la unión
 articulada de esa barra a modo de mecanismo, el expositor plegable puede plegarse nuevamente.

50 La inmovilización de los expositores plegables conocidos presenta, además, la desventaja de que existe el peligro
 de que el usuario se lastime los dedos en la barra de unión, por ejemplo apretándose los. Otra desventaja reside en
 el hecho de que esa barra inferior que une los dos marcos suele ser negativa en cuanto al aspecto óptico. Por
 último, esa barra puede ensuciarse y doblarse, de manera que perjudique su funcionamiento. Además, el bloqueo
 no es lo suficientemente seguro, ya que el aseguramiento mediante el apoyo del punto muerto no está lo
 55 suficientemente definido y suele ocurrir que el usuario no abra con una amplitud suficiente el expositor plegable

como para activar ese bloqueo o debe presionar intencionadamente la barra otra vez hacia una posición de bloqueo recta.

Breve descripción de la invención

5 Por lo tanto, el objeto de la presente invención consiste en crear un expositor plegable que, sin una unión inferior de los marcos, presente un bloqueo ópticamente adecuado y seguro y que sea muy cómodo de manejar.

Dicho objeto, según la invención, se alcanzará a través de un expositor plegable según la reivindicación 1.

10 Según la invención se crea un expositor plegable, cuyo bloqueo se encuentra integrado en la articulación superior para la unión de las dos superficies laterales dispuestas de forma oblicua una con respecto a otra, las cuales sirven para presentar el dispositivo de visualización respectivamente seleccionado, donde el bloqueo de rotación de la articulación puede liberarse fácilmente a través de una palanca de ajuste que soporta el marco, la cual puede manejarse de forma manual. La articulación puede ser una articulación individual, donde de forma alternativa también pueden proporcionarse varias articulaciones, por ejemplo, una articulación a cada lado del expositor plegable.

15 Al igual que en los expositores plegables conocidos, el trinquete actúa directamente sobre la articulación. Si se proporcionen varias articulaciones, pueden proporcionarse también varios trinquetes, por ejemplo al menos uno para cada articulación, o también puede proporcionarse un solo trinquete, donde se considera suficiente que la unión articulada en sí misma pueda ser bloqueada a través del dispositivo de bloqueo, sin que por ello deban fijarse obligatoriamente todas las articulaciones.

20 Puede prescindirse de un apuntalamiento transversal de las articulaciones, ya que la articulación se fija mediante el dispositivo de bloqueo. La articulación actúa de este modo tanto como tope del ángulo de rotación, como también como bloqueo en la dirección de cierre, y se diseña de manera que sólo puede realizar un movimiento pivotante en un rango angular definido. A modo de ejemplo, la articulación sólo puede rotar desde una posición de reposo, en donde los marcos están dispuestos casi de forma paralela uno con respecto a otro, hacia una posición de apertura, en donde los marcos están dispuestos en un ángulo de aproximadamente 15° hasta aproximadamente 45°, preferentemente de aproximadamente 35°, uno con respecto al otro. Esto impide una apertura demasiado amplia del expositor plegable para evitar que el expositor sea inestable.

25 El trinquete se monta de forma móvil en una parte de la articulación. Según la invención, esto tiene lugar preferentemente mediante una palanca que puede rotar o realizar un movimiento pivotante alrededor de un apoyo central en la parte de la articulación, en cuyo extremo se dispone el trinquete. Esa parte de la articulación se une con el marco anterior o con el marco posterior. La otra parte correspondiente de la articulación se une entonces con el marco posterior o con el marco anterior y presenta la escotadura de bloqueo, en la cual puede engancharse el trinquete en el caso de una posición angular adecuada de los marcos uno con respecto al otro.

30 Antes de alcanzar la escotadura de bloqueo, el trinquete se desliza preferentemente sobre un carril o borde de deslizamiento, sobre la parte que lleva la escotadura de bloqueo, donde preferentemente esta, además, mediante una fuerza elástica, se coloca contra ese carril o borde de deslizamiento. En cuanto el trinquete alcanza el área de la escotadura de bloqueo se engancha en ella, activando así el dispositivo de bloqueo.

35 Se considera especialmente ventajoso que el trinquete se enganche de forma perceptible mediante una unión por enganche o que dé contra un tope, por ejemplo metálico, de manera que el enganche del trinquete en la escotadura de bloqueo al alcanzar el ángulo de apertura deseado o necesario sea percibido por el usuario, en particular que pueda ser oído.

40 En una variante alternativa del expositor plegable se utiliza una articulación individual que se extiende, al menos, sobre una parte considerable de la anchura del expositor plegable, preferentemente incluso sobre toda su anchura. Esa articulación puede presentar una parte de la articulación en forma de cilindro que se une, por ejemplo, al marco anterior. La segunda parte de la articulación se realiza en forma de manguito, extendiéndose alrededor de la primera parte de la articulación, sobre un área angular determinada. El trinquete puede disponerse en los lados o también en el interior de la articulación. Lo mismo se aplica para el tope del ángulo de rotación.

45 En principio, el hecho de alcanzar la escotadura de bloqueo y de engancharse el trinquete en la escotadura de bloqueo sería suficiente para limitar también el ángulo de rotación. Sin embargo, en ese caso, retirando el trinquete de la escotadura de bloqueo, el usuario podría liberar el bloqueo y abrir aún más el expositor plegable. En algunas aplicaciones eso sería incluso deseable, por ejemplo cuando el expositor plegable debe abrirse formando un panel continuo disponiéndose por tanto los dos marcos uno sobre el otro. En ese caso, el expositor plegable desplegado completamente como una pizarra, con marcos dispuestos con un ángulo de 180° uno con respecto a otro, puede colocarse de forma inclinada en una pared o también de forma transversal, de modo similar a una valla publicitaria.

55 No obstante, en la mayoría de los casos el expositor plegable sólo se utiliza como medio publicitario colocado de forma independiente, de manera que no se considera deseable que los dos marcos se abran más allá de un ángulo

determinado. Para que eso no pueda suceder, preferentemente, se proporciona un tope separado del ángulo de rotación. El tope separado del ángulo de rotación mencionado limita la movilidad de la articulación independientemente de la posición del trinquete, de manera que no puede superarse un ángulo de rotación máximo predefinido.

- 5 Una realización posible de un tope del ángulo de rotación de este tipo se basa, por ejemplo, en la presencia de un área de contrasoprote, observado en la dirección de desplazamiento del trinquete, de forma relativa con respecto a la parte de la articulación correspondiente, detrás de la escotadura de bloqueo, la cual sobresale más allá de la prolongación imaginaria del carril o borde de deslizamiento del trinquete, donde dicho contrasoprote forma un tope para el trinquete. En esa variante, el trinquete puede desplazarse entre dos posiciones extremas, donde una posición extrema es la posición en la cual el mismo sobresale o se engancha en la escotadura de bloqueo.

10 La otra posición extrema es la distancia máxima desde la parte de la articulación que lleva la escotadura de bloqueo, donde aquí también el trinquete se desplaza alrededor de esa parte de la articulación durante la apertura de las partes del marco, hasta que este da contra el tope del trinquete que aún sobresale en esa trayectoria, con un radio máximo. Esto significa que, independientemente de la posición del trinquete, el tope del trinquete se encarga de que el trinquete no pueda desplazarse más allá del tope, lo cual provoca que la articulación tenga su movilidad limitada por dicho tope.

15 Si se desea, también se pueden proporcionar varias escotaduras de bloqueo, de manera que el expositor plegable pueda exhibirse en diferentes posiciones angulares, y que en esas posiciones angulares el bloqueo pueda activarse de forma correspondiente. Para ello, sobre un radio común pueden proporcionarse varias escotaduras de bloqueo con una distancia angular de una con respecto a la otra. Durante la apertura de ese expositor plegable se alcanza primero la primera escotadura de bloqueo, donde el trinquete, empujado por la fuerza elástica, tiende a engancharse en esa escotadura de bloqueo. El usuario puede utilizar de ese modo el expositor plegable si desea ese ángulo de apertura.

20 En cambio, si el usuario desea un ángulo más grande, mediante una palanca u otro elemento de retracción, desde un principio, éste puede desplazar nuevamente el trinquete desde la primera escotadura de bloqueo, así como a través del accionamiento prolongado de esa palanca o medio de retracción, impidiendo el enganche del trinquete en la primera escotadura de bloqueo. Otro movimiento pivotante de apertura del expositor plegable permite alcanzar una segunda escotadura de bloqueo, de manera que el trinquete puede engancharse en esa segunda escotadura de bloqueo. Del mismo modo pueden preverse otras posiciones de enganche.

25 Por ejemplo, las diferentes posiciones de enganche pueden utilizarse cuando el expositor plegable se utiliza en espacios cerrados, protegidos del viento, o también al aire libre. Mientras que en un ambiente cerrado un ángulo de apertura menor será suficiente para poder colocar de forma segura el expositor plegable, en el caso de posibles influencias del viento se requerirá un ángulo mayor. Así, en esta variante, el usuario puede considerar las diferentes influencias externas.

30 También en el caso de varias posiciones de enganche puede proporcionarse un tope del ángulo de rotación para cada posición de enganche. Para ello, el carril o borde de deslizamiento sobre el cual se desliza el trinquete durante la apertura de la articulación se realiza de forma graduada, donde detrás de cada escotadura de bloqueo se dispone un nivel, de manera que el usuario debe desplazar el trinquete de forma intencionada cada vez un poco más hacia fuera para superar cada nivel.

35 La articulación presenta un dispositivo de accionamiento, mediante el cual puede suprimirse el bloqueo provocado por el trinquete y la escotadura de bloqueo. Preferentemente, el dispositivo de accionamiento se realiza como palanca o cabeza de ajuste y, al accionarlo, provoca que el trinquete sea desplazado alejándose de la escotadura de bloqueo. Para ello, por ejemplo, el trinquete puede disponerse en el extremo de una palanca giratoria que, mediante la fuerza elástica, se coloca contra el carril o borde de deslizamiento, donde el extremo opuesto de la palanca giratoria, como extremo que puede ser sujetado por el usuario, sobresale de la articulación, de manera que el usuario, haciendo rotar la palanca giratoria, puede desplazar el trinquete distanciándolo de la parte de la articulación que lleva la escotadura de bloqueo. También en esa dirección de desplazamiento puede preverse una limitación del recorrido, de manera que la palanca giratoria pueda desplazarse de un lado hacia otro entre una posición de enganche, en la cual se desliza sobre el carril o borde de deslizamiento y alcanza una escotadura de bloqueo para engancharse en ella, y una posición de desbloqueo.

40 Preferentemente, el dispositivo de accionamiento se coloca en un lugar que puede ser alcanzado con facilidad por un usuario al replegar el expositor plegable. Una variante de la invención indicada a modo de ejemplo, particularmente preferente, presenta como dispositivo de accionamiento una palanca de ajuste que se dispone entre el marco anterior y el marco posterior, donde en particular se dispone en la articulación. De este modo, de manera preferente, la palanca de ajuste y las otras partes del expositor plegable se realizan y disponen de manera que, aun en el caso de un plegado máximo, el usuario no pueda pillarse los dedos.

45 Si el expositor plegable por ejemplo debe replegarse, entonces el usuario se coloca delante del expositor plegable y lo extiende ligeramente hacia sí mismo, de manera que un marco se encuentre aún sobre el suelo. A

5 continuación el usuario maneja la palanca de ajuste, liberando el bloqueo de la articulación. Preferentemente, a través de la fuerza de la gravedad, el marco separado del usuario se levanta en la dirección del usuario, así como del otro marco, alcanzando la posición de reposo. Puede preverse además que el dispositivo de accionamiento esté unido de forma directa o indirecta con el marco separado del mismo, de manera que el usuario extienda hacia sí mismo el marco separado de él, a través del accionamiento del dispositivo de accionamiento.

10 En una forma de realización, el expositor plegable se realiza de manera que la articulación, en un lado orientado hacia el interior del expositor plegable, presenta un alojamiento de inserción para un dispositivo de visualización adicional, en particular en forma de panel publicitario o informativo. Un alojamiento de inserción, por ejemplo, puede estar formado por dos ranuras de inserción que se extienden de forma vertical y orientada una hacia la otra, con un tope inferior del extremo, donde la articulación, en esta variante, se realiza de manera que en el caso de que el expositor plegable se encuentre abierto, entre el marco anterior y el marco posterior se obtenga una abertura, en cuyos extremos se forman respectivamente las ranuras de inserción. Estas últimas pueden realizarse por ejemplo en la articulación cuando el expositor plegable respectivamente posee una articulación en sus dos extremos. Se puede introducir un panel publicitario en las ranuras de inserción, donde dichos paneles son conocidos como "top card".

15 Finalmente, puesto que la palanca de ajuste en el bloqueo se extiende igualmente hacia abajo entre los dos marcos en una variante preferente del expositor plegable, la ranura de inserción se dispone respectivamente en la palanca de ajuste. En esa variante se considera especialmente preferente que la palanca de ajuste pueda hacerse de plástico, de manera que se pueda fabricar una ranura de forma especialmente sencilla. De este modo, se aprovecha el hecho de que generalmente el panel publicitario o informativo adicional se retira antes del plegado del expositor plegable, de manera que las dos funciones se encuentran separadas temporalmente una de otra. Sin embargo, esto ni siquiera es necesario, ya que las palancas de ajuste en sí mismas pueden ser accionadas al introducirse el panel publicitario o informativo, donde incluso el panel publicitario o informativo puede utilizarse como prolongación de la palanca de ajuste o como palanca adicional.

20 Asimismo, en una forma de realización del expositor plegable, se prevé que los marcos se extiendan desde la articulación hacia las patas del expositor plegable. Mientras que en los expositores plegables conocidos generalmente se guían unas patas de apoyo hacia abajo desde las articulaciones y sobre esas patas de apoyo se atornilla luego un marco separado para alojar el póster o cartel, preferentemente, en el nuevo expositor plegable, el perfil longitudinal del marco puede formar al mismo tiempo la pata de apoyo. Para ello, ese perfil longitudinal se conduce hacia abajo más allá del perfil transversal, de manera que el propio marco forma la construcción de apoyo para un lado del expositor plegable.

25 Además, de manera preferente, el marco puede presentar cubiertas del perfil acodadas, colocadas a lo largo de los bordes longitudinales externos de los perfiles longitudinales y de los perfiles transversales, mediante las cuales se sostiene, respectivamente, el dispositivo de visualización, así como al menos el cartel. En esta variante no es necesario proporcionar un marco separado para colocar anuncios sobre este. Las cubiertas colocadas pueden presionar elásticamente el cartel, y eventualmente la lámina protectora, contra una pared posterior.

30 De manera ventajosa, puede preverse que el expositor plegable presente patas cortadas de forma oblicua. Preferentemente, las patas se realizan de manera que se apoyen con toda su superficie en la posición de apertura. En otra variante se prevé que entre el marco y el dispositivo publicitario, preferentemente en la pared posterior, se disponga una junta. Dicha junta impide tanto la entrada de humedad en el dispositivo publicitario como el ruido por las vibraciones causadas por el movimiento del viento en el dispositivo publicitario.

35 Se deducen otras características y ventajas de la invención de las reivindicaciones dependientes y de la siguiente descripción de unos ejemplos de realización preferentes con referencia a los dibujos.

Breve descripción de las figuras del dibujo

45 Las figuras muestran:

Figura 1: un expositor plegable según la invención;

Figura 2: el expositor plegable de la Figura 1 en una vista lateral;

Figura 3: una vista detallada del expositor plegable en la zona de la articulación, en una representación en despiece;

50 Figura 4: la articulación en una representación esquemática en estado abierto;

Figura 5: la articulación de la Figura 4 con trinquete liberado;

Figura 6: la articulación representada en las Figuras 4 y 5 durante el plegado del expositor plegable; y

Figura 7: una vista en detalle de un alojamiento de inserción para un panel publicitario o informativo adicional en un dispositivo publicitario según la invención.

Descripción de las formas de realización

5 La Figura 1 muestra un expositor plegable con dos dispositivos de presentación en forma de superficie de publicidad 1. Los dispositivos de presentación de este tipo suelen ser monturas para fijar paneles, por ejemplo en formato DIN-A 1 o DIN-A 0.

10 En principio, el expositor plegable, tal como se muestra en la Figura 1, puede presentar una superficie de publicidad en el lado anterior y en el lado posterior. De manera alternativa, también sólo uno de los dos lados puede estar provisto de una superficie de publicidad 1 de este tipo. Además, la superficie de publicidad 1 puede realizarse también de forma electrónica, donde también se pueden disponer varias superficies de publicidad unas junto a otras o sobre otras. Para la presente invención se considera esencial solamente que las superficies de publicidad 1 se desplacen sobre una articulación 4, donde dicha articulación 4 une de forma articulada una con otra las superficies de publicidad 1, y la unión se realiza de manera que el marco anterior 2 y el marco posterior 3 del expositor plegable se desplacen entre una posición de almacenamiento, en donde el marco anterior 2 se encuentra dispuesto de forma ampliamente paralela con respecto al marco posterior 3, y al menos una posición de apertura, donde la apertura preferentemente está limitada por un tope del ángulo de rotación.

15 En la forma de realización mostrada, el expositor plegable, en el área superior, presenta en cada uno de sus dos lados externos una articulación 4. Esas dos articulaciones 4 unen el marco anterior 2 con el marco posterior 3. Se entiende que el término "marco", en el sentido de la presente invención, abarca cualquier forma de superficie de publicidad, aun cuando la misma deba estar formada por una placa continua. Tampoco la superficie de publicidad 1 debe ser plana, pues igualmente puede realizarse de forma curvada.

20 La Figura 2 muestra el expositor plegable de la Figura 1 en una vista lateral. El expositor plegable representado aquí como ejemplo presenta una altura h de aproximadamente 1,15 m y una profundidad t de aproximadamente 0,8 m. Los marcos 5 del expositor plegable 1, en la posición de apertura, presentan un ángulo de apertura α de aproximadamente 35°. Para que las patas 12 se apoyen de forma segura con su superficie de publicidad y, preferentemente, con toda su superficie, estas se cortan de forma oblicua. El ángulo de la pata β es independiente del ángulo de apertura α previsto del expositor plegable 1 y, en el ejemplo mostrado, asciende por ejemplo a unos 17,5°.

25 La Figura 3 muestra una vista detallada de una articulación 4 en una representación en despiece. Las partes de la articulación 4' y 4'', de este modo, están unidas de forma fija y resistente a la rotación con el marco anterior 2 y con el marco posterior 3. Las partes de la articulación 4' y 4'' se disponen giratorias una con respecto a la otra, donde se proporciona un tope del ángulo de rotación 8 mencionado, que no se representa aquí pero que puede observarse en las Figuras 4 a 6.

30 Las partes de la articulación del lado del marco, que se proporcionan para fijar la articulación 4 en el marco anterior 2 y en el marco posterior 3, desde una disposición aproximadamente paralela una con respecto a la otra, en la posición de reposo, pueden rotar hacia una posición de apertura, donde las partes paralelas de las articulaciones 4, que son paralelas con respecto a los marcos 2 y 3, presentan el ángulo de apertura α una con respecto a la otra. Estas están muy separadas una con respecto a la otra en la posición de reposo, con lo que esencialmente se evita la posibilidad de que el usuario se pille un dedo o la mano entre las partes del marco 4. Preferentemente, las partes móviles de la articulación, en la posición de reposo, presentan una distancia mínima de aproximadamente 0,04 m.

35 En la parte de la articulación 4'' se dispone un trinquete 5, el cual se encuentra unido de una pieza con un dispositivo de accionamiento realizado como palanca de ajuste 6. Accionando la palanca de ajuste 6 en la dirección de accionamiento, el trinquete 5 es desenganchado de una escotadura de bloqueo (no visible en este caso), la cual se encuentra unida de forma resistente a la rotación con la parte de la articulación 4' que, en la vista mostrada, se encuentra cubierta por la parte de la articulación 4''.

40 Después del desbloqueo del dispositivo de bloqueo formado por el trinquete y la abertura de bloqueo, el usuario, en una operación, puede extender aún más la palanca de ajuste 6 en la dirección de accionamiento extendiendo así el marco anterior 2 en la dirección del marco posterior 3. De manera preferente, el expositor plegable es inclinado primero ligeramente por el usuario que se encuentra detrás del marco 3, en la dirección del marco posterior 3, para poder girar con facilidad y libremente el marco anterior 2, con la ayuda de la fuerza de la gravedad.

45 En la Figura 3 puede observarse además que los marcos 2, 3 presentan perfiles que, entre otras cosas, encuadran una pared posterior de la superficie de publicidad 1. Los perfiles están provistos de cubiertas diseñadas para sujetar por apriete un panel y eventualmente una lámina protectora situada encima. Las cubiertas están acodadas en los perfiles en sus lados externos y son presionadas en la dirección de cierre mediante un resorte (no representado).

5 En las Figuras 4-6 se muestra el área de la articulación, de forma esquemática, en una vista detallada. La articulación 4 presenta una sección de la articulación 4' unida con el marco anterior 2 y una sección de la articulación 4" unida con el marco posterior 3, donde esa asociación naturalmente puede realizarse también de forma inversa. Para una representación más clara, en este caso las dos secciones de la articulación 4' y 4" se representan sólo como un muñón. Tal como puede observarse en la Figura 3, éstas sobresalen con un área lateral detrás del marco anterior 2, así como detrás del marco posterior 3, y se fijan en los perfiles longitudinales de los marcos 2 y 3.

10 Para un aspecto fundamental de la invención se considera esencial la formación de un bloqueo de rotación dentro de la articulación 4, la cual une la parte de la articulación 4' izquierda con la parte de la articulación 4" derecha. Se proporciona para ello un trinquete 5 que se monta de forma articulada en la parte izquierda de la articulación 4'. El trinquete 5 es presionado contra la parte de la articulación 4" derecha mediante un resorte que no se encuentra representado aquí, donde el trinquete 5, en el estado abierto, tal como se representa en la Figura 4, se engancha en una escotadura de bloqueo 7.

15 Mediante una palanca de ajuste 6, el trinquete 5 puede desplazarse hacia la izquierda, de manera que se desengancha de la escotadura de bloqueo 7, y las dos partes de la articulación 4' y 4" se desplazan relativamente una con respecto a otra. Para ello, el trinquete 5, a través de la rotación de la palanca de ajuste 6, se desplaza hacia la derecha, hasta que la escotadura de bloqueo 7 es liberada.

20 Una ventaja especial de la presente invención reside en el hecho de que se proporciona un tope del trinquete 9 más allá del cual el trinquete 5 no puede desplazarse hacia la izquierda. Por lo tanto, si la palanca de ajuste 6 se presiona hacia la derecha, después de un movimiento de rotación definido, el lado posterior del trinquete 5, así como la parte superior de la palanca de ajuste 6, da contra el tope del trinquete 9, de manera que la palanca de ajuste no puede desplazarse aún más en esa dirección de rotación. En lugar de eso, se puede aplicar un par de giro sobre la parte de la articulación 4' izquierda, de manera que se aprovecha para poder extender hacia la derecha el marco anterior 2 mediante la palanca de ajuste 6. De este modo, la palanca de ajuste 6 puede utilizarse tanto para desenganchar el trinquete 5 de la escotadura de bloqueo 7, como también para acercar el marco anterior 2 al marco posterior 3.

25 La Figura 5 muestra la fase de la articulación 4 en la cual la palanca de ajuste 6 fue desplazada hacia la derecha, de manera que el trinquete 5 se desplaza hacia fuera de la escotadura de bloqueo 7, y la parte superior de la palanca de ajuste 6, que se encuentra por encima del apoyo articulado de la palanca de ajuste 6 en la parte de la articulación 4' izquierda, descansa sobre el tope del trinquete 9. En esa posición, la palanca de ajuste 6 no puede rotar más hacia la derecha, de manera que otro par, que se aplica sobre el área de sujeción inferior de la palanca de ajuste 6, es transmitido hacia la parte de la articulación 4' izquierda.

30 La Figura 6 muestra la rotación de la parte de la articulación 4' asociada a ello, es decir el plegado del marco anterior 2 en el marco posterior 3. Aquí, el borde anterior del trinquete se desliza sobre la parte en forma de cilindro o de disco de la articulación 4 (marcado con líneas de puntos en las figuras), de manera que el trinquete 5 no forma una resistencia contra el repliegue posterior.

35 Por encima de la escotadura de bloqueo 7, la sección en forma de cilindro o de disco de la parte de la articulación 4" derecha está provista de una ampliación que sobresale más allá del borde anterior de la escotadura de bloqueo 7, formando un tope del ángulo de rotación 8. Dicho tope del ángulo de rotación 8 cumple la función de que, en todas las posiciones del trinquete 5, la articulación 4 no pueda rotar más allá de la posición en la cual el trinquete 5 da contra el borde inferior del tope del ángulo de rotación 8. De este modo, el tope del ángulo de rotación 8 forma una limitación del ángulo de apertura para las dos partes de la articulación 4' y 4" y, con ello, para el expositor plegable.

40 La Figura 7 muestra una vista en detalle del expositor plegable en el área de la articulación 4. La articulación 4, en el lado interno, presenta una escotadura de inserción 10 para un panel publicitario e informativo adicional 11. El alojamiento de inserción 10 está realizado como una ranura marcada, cerrada hacia abajo, en cada una de las dos articulaciones 4, en donde puede introducirse el panel publicitario e informativo adicional 11, el cual, con un área que sobresale desde la articulación 4, se apoya arriba sobre el expositor plegable, por ejemplo como una tarjeta plástica en forma de una así llamada "top card". Preferentemente, el alojamiento de inserción 10 está realizado de manera que el panel publicitario e informativo adicional 11 es sostenido mediante apriete.

45 **Lista de referencias:**

- 55 1. superficie de publicidad
 2. marco anterior
 3. marco posterior
 4. articulación

ES 2 614 184 T3

5. trinquete
6. palanca de ajuste
7. escotadura de bloqueo
8. tope del ángulo de rotación
- 5 9. tope del trinquete
10. alojamiento de inserción para un panel publicitario e informativo adicional
11. panel publicitario e informativo adicional
12. patas

REIVINDICACIONES

1. Expositor plegable para la presentación de al menos una superficie de publicidad (1) con un marco anterior (2) y un marco posterior (3) que soportan la superficie de publicidad (1), donde los lados superiores del marco anterior (2) y del marco posterior (3) están unidos uno con el otro mediante al menos una articulación (4), y el marco anterior (2) y el marco posterior (3), a través de un plegado, pueden realizar un movimiento pivotante desde una posición de soporte hacia al menos una posición de apertura en la cual el marco anterior (2) y el marco posterior (3) se disponen de manera que convergen desde abajo hacia arriba en el ángulo (α), y se proporciona un bloqueo de rotación separable para fijar la articulación (4) al menos en una posición de apertura, que está formado por un trinquete (5) que, en una posición de bloqueo en la cual bloquea la articulación (4), puede desplazarse de un lado hacia otro desde una posición de desbloqueo hacia una posición de bloqueo, donde el trinquete (5), mediante un elemento de ajuste, se dispone móvil en una parte de la articulación (4') y actúa sobre la articulación, a través de un enganche positivo en una escotadura de bloqueo (7) en una parte de la articulación (4'') correspondiente, caracterizado por que el elemento de ajuste está formado por una palanca de ajuste (6) dispuesta de forma giratoria o pivotante en el marco anterior (2) o en marco posterior (3), en cuyo extremo se dispone el trinquete (5), extendiéndose con un área de enganche hacia abajo en el área entre el marco anterior (2) y el marco posterior (3).
2. Expositor plegable según la reivindicación 1, caracterizado por que el elemento de ajuste está formado por un elemento de presión montado en el expositor plegable, en particular un botón de presión, que se une mecánicamente con el trinquete (5), de manera que una fuerza de separación ejercida sobre el elemento de presión puede desplazar el trinquete (5) desde la posición de bloqueo hacia la posición de liberación.
3. Expositor plegable según una de las reivindicaciones precedentes caracterizado por que se proporciona un resorte que actúa de forma directa o indirecta sobre el trinquete (5) para empujar el trinquete (5) hacia la posición de bloqueo.
4. Expositor plegable según una de las reivindicaciones precedentes, caracterizado por que se proporciona una limitación del ángulo de giro para limitar la posición angular del marco anterior (2) y del marco posterior (3) en la posición de apertura, donde para formar la limitación del ángulo de giro, la articulación (4) presenta un tope adicional para el trinquete (5), el cual, independientemente de la posición del trinquete (5), limita la posición de apertura de la articulación (4).
5. Expositor plegable según la reivindicación 4, caracterizado por que para formar la limitación del ángulo de giro, la parte de la articulación (4'') que presenta la escotadura de bloqueo (7) presenta un tope del ángulo de giro (8) por encima de la escotadura de bloqueo (7), contra el cual, en el caso de un ángulo de apertura máximo, topa el trinquete (5) que se encuentra en la posición de liberación y que se desplaza junto con la parte de la articulación (4'') correspondiente.
6. Expositor plegable según la reivindicación precedente, caracterizado por que la articulación (4) presenta un tope del trinquete (9) que limita el movimiento del trinquete (5) en la dirección de la posición de liberación, de manera que el área de apertura de la articulación (4) está limitada por el tope del ángulo de giro (8) en todo el rango de desplazamiento del trinquete (5).
7. Expositor plegable según la reivindicación 6, caracterizado por que la palanca de ajuste (6) y el tope del trinquete (9) se realizan y disponen de manera que al apoyarse la palanca de ajuste (6) contra el tope del trinquete (9), una presión continua sobre la palanca (6) en la dirección de separación aplica un par de cierre sobre la primera parte de la articulación (4'), debido a lo cual, para pasar a la posición de soporte, el marco anterior (2) se aprieta contra el marco posterior (3).
8. Expositor plegable según una de las reivindicaciones precedentes, caracterizado por que la articulación (4), en particular entre los lados superiores del marco anterior (2) y el marco posterior (3) o debajo de los mismos, presenta un alojamiento de inserción (10) para introducir un panel publicitario o informativo (11) adicional.
9. Expositor plegable según la reivindicación precedente, caracterizado por que se proporcionan dos articulaciones (4) situadas de forma opuesta con un eje de rotación común, donde cada articulación (4), en su lado orientado hacia la otra articulación (4), presenta una palanca de ajuste (6), y las palanca de ajuste (6) presentan respectivamente una ranura orientada hacia la palanca de ajuste (6) opuesta, en particular en el estado plegado del expositor plegable, la cual se extiende a lo largo de las bisectrices del ángulo, entre el marco anterior (2) y el marco posterior (3), para formar el alojamiento de inserción (10).
10. Expositor plegable según una de las reivindicaciones precedentes, caracterizado por que el marco anterior (2) y el marco posterior (3) están formados por perfiles longitudinales y transversales y, para formar las patas (12) del expositor plegable, los perfiles longitudinales se extienden más allá de los perfiles transversales inferiores, donde las patas (12) se forman por los extremos inferiores de los perfiles longitudinales.
11. Expositor plegable según la reivindicación 10, caracterizado porque las patas (12) están cortadas de forma oblicua en un ángulo (β), de manera que en la posición de apertura las patas (12) pueden abrirse de forma plana sobre un suelo liso.

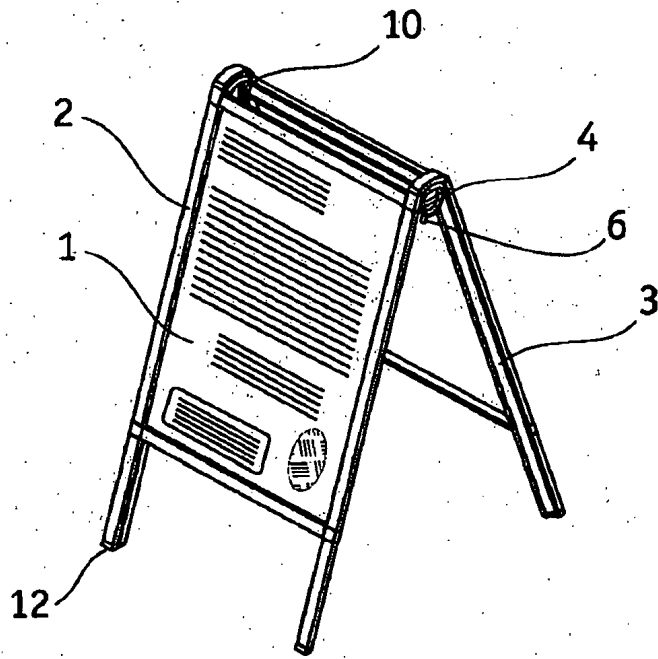


Fig. 1

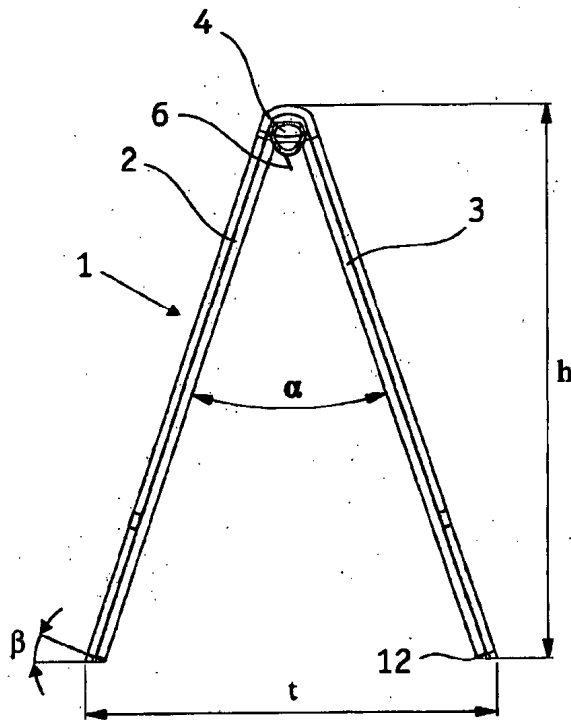
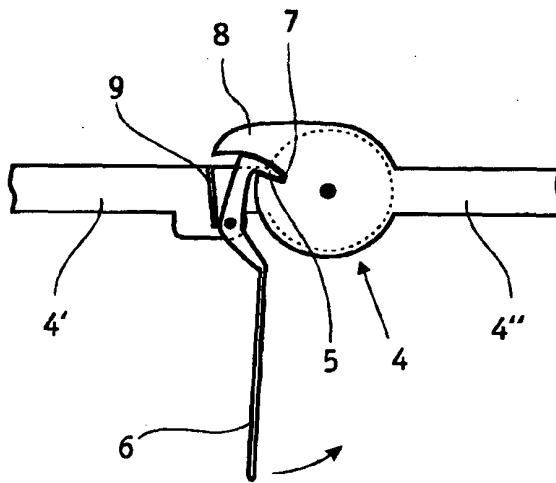
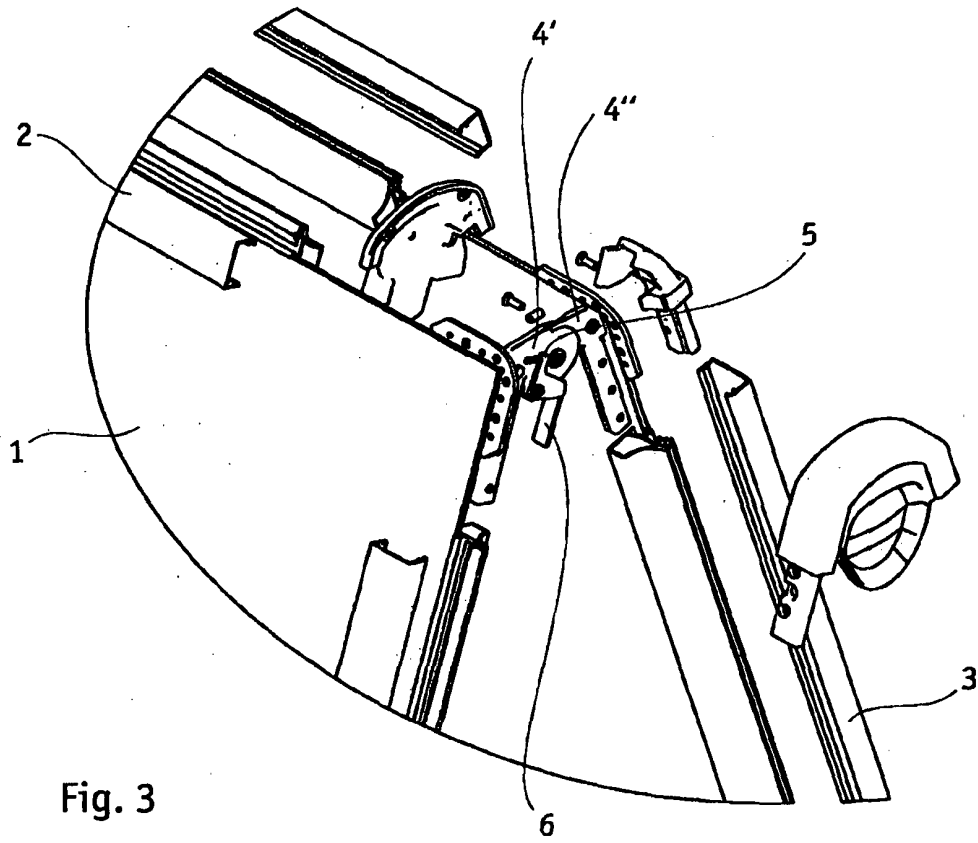


Fig. 2



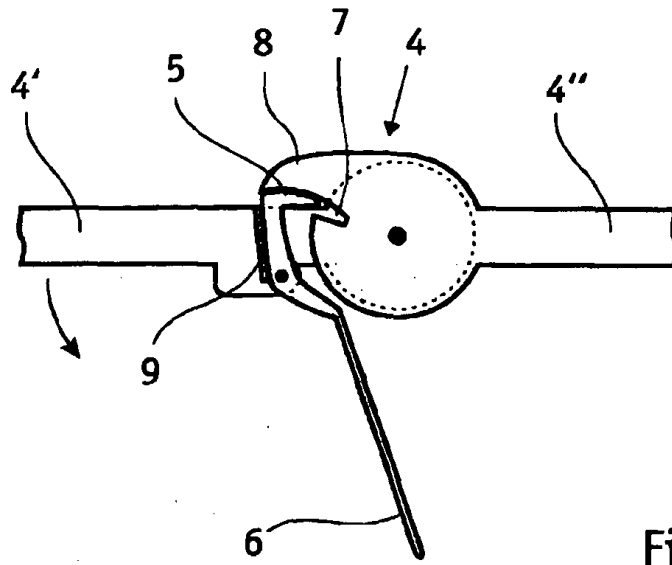


Fig. 5

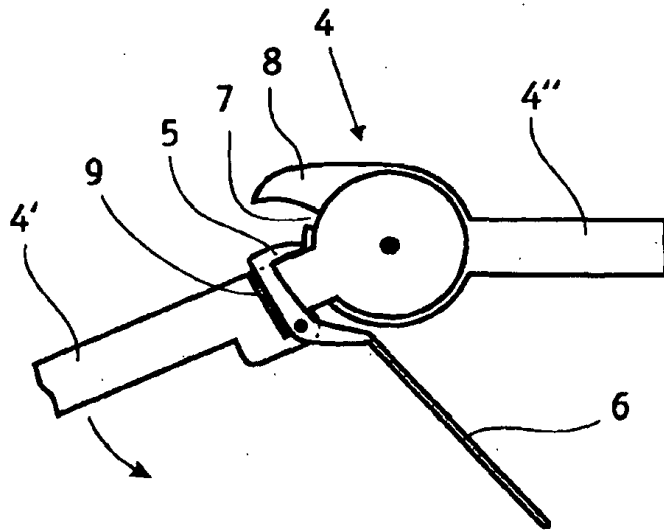


Fig. 6

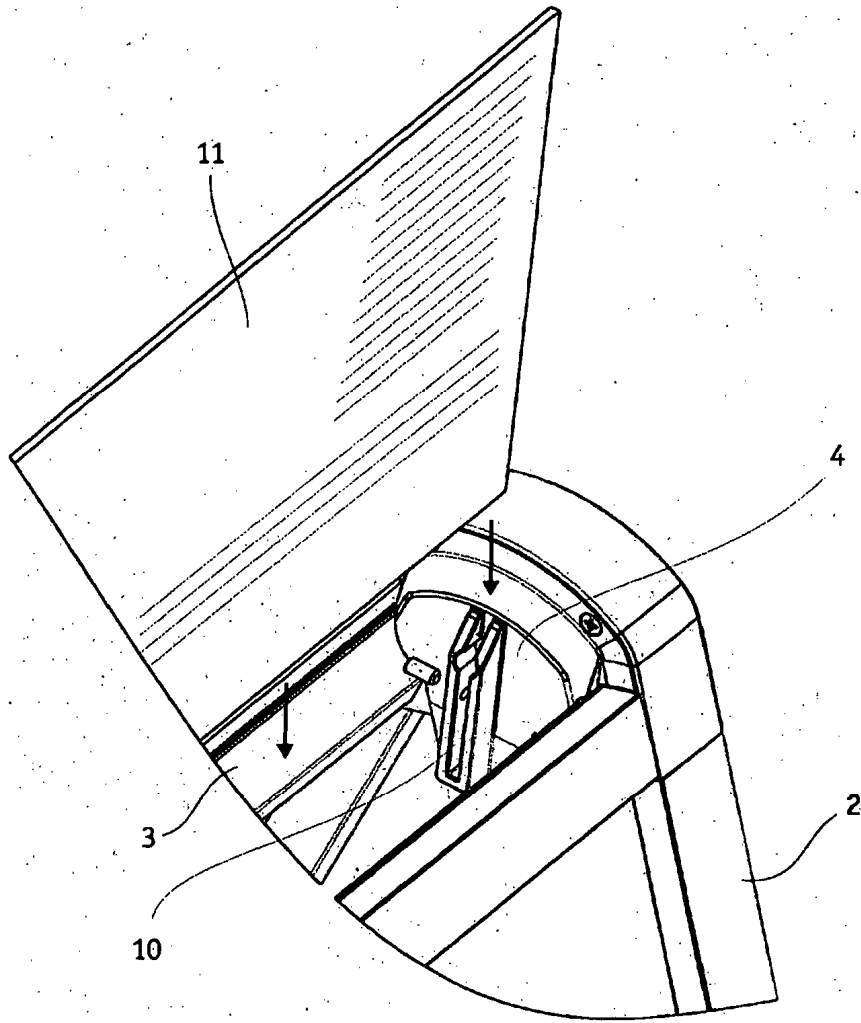


Fig. 7