

19



OFICINA ESPAÑOLA DE
PATENTES Y MARCAS

ESPAÑA



11 Número de publicación: **2 614 758**

51 Int. Cl.:

A47J 37/06 (2006.01)

A47J 37/07 (2006.01)

12

TRADUCCIÓN DE PATENTE EUROPEA

T3

86 Fecha de presentación y número de la solicitud internacional: **05.06.2013 PCT/FR2013/051273**

87 Fecha y número de publicación internacional: **12.12.2013 WO13182808**

96 Fecha de presentación y número de la solicitud europea: **05.06.2013 E 13733341 (5)**

97 Fecha y número de publicación de la concesión europea: **09.11.2016 EP 2854611**

54 Título: **Conjunto de cocinar de exterior multifunción**

30 Prioridad:

05.06.2012 FR 1255199

45 Fecha de publicación y mención en BOPI de la traducción de la patente:

01.06.2017

73 Titular/es:

**L'ART DU JARDIN (100.0%)
123 Faubourg des Vosges
68700 Cernay, FR**

72 Inventor/es:

**KOHLER, CHRISTIAN y
KOHLER, KÉVIN**

74 Agente/Representante:

ISERN JARA, Jorge

ES 2 614 758 T3

Aviso: En el plazo de nueve meses a contar desde la fecha de publicación en el Boletín Europeo de Patentes, de la mención de concesión de la patente europea, cualquier persona podrá oponerse ante la Oficina Europea de Patentes a la patente concedida. La oposición deberá formularse por escrito y estar motivada; sólo se considerará como formulada una vez que se haya realizado el pago de la tasa de oposición (art. 99.1 del Convenio sobre Concesión de Patentes Europeas).

DESCRIPCIÓN

Conjunto de cocinar de exterior multifunción

5 La presente invención se refiere a un conjunto de cocinar de exterior multifunción que integra una barbacoa y un horno, por ejemplo, de tipo horno para pizza, para pan o para tarta flambeada. La barbacoa y el horno están combinados en un solo aparato y se calientan por un solo y mismo hogar, estando el horno montado pivotante sobre la parte superior de la barbacoa de modo que puede bascularse hacia atrás para despejar el espacio que permite utilizar la barbacoa.

10 En la actualidad, en el campo de los aparatos de cocinar de exterior, existen numerosos tipos de barbacoas y de hornos de tipo horno para pizza, para pan o para tarta flambeada. Sin embargo, no existe un aparato de cocinar de exterior que combine a la vez una barbacoa y un horno dentro de un mismo conjunto móvil y que permita utilizar ya sea la barbacoa, ya sea el horno de manera satisfactoria, pudiendo estas dos partes utilizarse de manera independiente la una de la otra calentándose al mismo tiempo por un solo y mismo hogar.

15 Asimismo, para las barbacoas y los hornos de tipo horno para pizza, para pan o para tarta flambeada, no existe actualmente un dispositivo de mantenimiento de temperatura de los alimentos cocinados que permita mantener calientes los alimentos cocinados controlando al mismo tiempo su temperatura para evitar que continúen cocinándose o se seque. Ventajosamente, un dispositivo de este tipo debería poder estar adaptado para cualquier conjunto de cocinar de exterior multifunción que integra una barbacoa y/o un horno.

20 Por lo tanto, el problema al que la invención se propone aportar una solución consiste en proporcionar un nuevo tipo de conjunto de cocinar de exterior multifunción que integre a la vez una barbacoa y un horno ambos dos calentados por un solo y mismo hogar y en proporcionar igualmente un dispositivo de mantenimiento de temperatura de los alimentos cocinados que pueda estar adaptado para cualquier conjunto de cocinar de exterior que integre una barbacoa y/o un horno.

25 Con el fin de responder a estos diferentes problemas técnicos, ya existen unos aparatos de cocinar de exterior que integran a la vez una barbacoa y un horno, pero debido a su diseño, estos aparatos no son satisfactorios.

De hecho, algunos de estos aparatos necesitan un hogar para cada una de sus partes, lo que forma una sencilla yuxtaposición voluminosa y difícilmente desplazable que se compone de una barbacoa y de un horno.

35 Otros de estos aparatos no permiten utilizar el horno o la barbacoa en unas condiciones de seguridad satisfactorias cuando la otra parte ya se ha utilizado y todavía está caliente. Entre estos aparatos pueden citarse aquellos cuya una parte, por ejemplo, el horno o la barbacoa, debe disociarse, después desplazarse antes de poder utilizar la otra parte. Este es el caso del dispositivo divulgado en el documento de los Estados Unidos US-A1-2006/019 15 28.

40 Existen igualmente unas cubiertas montadas pivotantes por encima de la barbacoa, que permiten transformar esta en un espacio cerrado calentado. Sin embargo, el recinto calentado obtenido no es un verdadero horno, en concreto, un horno para pizza, para pan o para tarta flambeada, ya que no presenta un fondo de piedra refractaria sobre el que puede cocinarse la comida, no permite la evacuación de los humos y no permite obtener unas condiciones de cocinar satisfactorias para pizzas, pan o tartas flambeadas. Entonces, el recinto calentado obtenido es más similar a un asador que a un verdadero horno.

45 Para las barbacoas, existen unas rejillas que pueden colocarse en posición sobreelevada alejada del hogar y sobre las que se ponen los alimentos cocinados para mantenerse calientes antes de servirse a la mesa. Sin embargo, estas rejillas no presentan una solución satisfactoria, ya que no permiten controlar la temperatura de los alimentos colocados sobre ellas y bastante a menudo, cuando los alimentos permanecen ahí demasiado largo tiempo, terminan ya sea por enfriarse, ya sea por secarse.

50 Para responder a los problemas técnicos mencionados la solución de la invención consiste en prever un conjunto de cocinar de exterior multifunción que integra una barbacoa tradicional y un horno de tipo horno para pizza, para pan o para tarta flambeada, en el que la barbacoa y el horno están combinados en un solo aparato y se calientan por un solo y mismo hogar.

55 Los objetos asignados a la invención se consiguen con la ayuda de un conjunto de cocinar de exterior multifunción que se compone de una barbacoa y de un horno, estando el conjunto montado sobre un chasis y comprendiendo:

- 60
- la barbacoa que comprende un recinto montado sobre el chasis, una cara superior de este recinto y una cara delantera de este recinto que están abiertas, una puerta que está montada sobre la cara delantera para poder cerrarla, comprendiendo el recinto de la barbacoa un cenicero en su parte inferior, un hogar montado por encima del cenicero, una superficie de cocinar realizada a la altura de la cara superior abierta de dicho recinto;
 - 65 • el horno que comprende un recinto metálico cuyo fondo está equipado con piedras refractarias con el fin de servir de superficie de cocinar y de inercia térmica y una chimenea montada sobre la parte superior del horno,

comprendiendo el recinto metálico:

- una cara delantera cerrada por una puerta,

5 caracterizado por que el horno está montado móvil sobre la barbacoa por medio de un medio de unión que permite modificar su posición con respecto a la barbacoa desplazando dicho horno entre una posición funcional de cocinar por encima de la barbacoa y una posición que libera el acceso a la superficie de cocinar de la barbacoa. La superficie de cocinar está, por ejemplo, compuesta por una rejilla y/o por una placa denominada "plancha".

10 Según un ejemplo de realización del conjunto de cocinar de exterior multifunción conforme a la invención, el horno está montado móvil sobre la barbacoa gracias a una articulación de pivotamiento.

15 Según un ejemplo de realización del conjunto de cocinar de exterior multifunción conforme a la invención, el horno está montado pivotante hacia atrás gracias a la articulación de pivotamiento, que presenta un eje de pivotamiento sustancialmente horizontal.

Según un ejemplo de realización del conjunto de cocinar de exterior multifunción conforme a la invención, la articulación de pivotamiento está fijada sobre el borde superior trasero del recinto de la barbacoa.

20 Según otro ejemplo de realización del conjunto de cocinar de exterior multifunción conforme a la invención, el horno está montado sobre la barbacoa por medio de órganos de unión que permiten pivotar dicho horno alrededor de un eje de pivotamiento sustancialmente vertical.

25 Según otro ejemplo de realización del conjunto de cocinar de exterior multifunción conforme a la invención, el horno está montado sobre la barbacoa por medio de órganos de deslizamiento que permiten que el horno se deslice de la posición funcional de cocinar hacia la posición que libera la superficie de cocinar y a la inversa.

30 Según un ejemplo de realización del conjunto de cocinar de exterior multifunción conforme a la invención, el recinto del horno presenta una doble pared, con excepción de a la altura de su cara delantera y de su fondo, estando la doble pared, por una parte, abierta en su parte inferior y, por otra parte, conectada a la chimenea y en comunicación con el hogar de la barbacoa.

Según un ejemplo de realización del conjunto de cocinar de exterior multifunción conforme a la invención, el recinto de la barbacoa presenta unos flancos laterales, prolongados por unos paneles laterales de soporte para giraespetón.

35 Según un ejemplo de realización del conjunto de cocinar de exterior multifunción conforme a la invención, la chimenea está descentrada hacia adelante.

40 Según un ejemplo de realización del conjunto de cocinar de exterior multifunción conforme a la invención, la barbacoa incluye una barra horizontal sobre su cara trasera, estando los montantes de esta barra horizontal horizontales u oblicuos y sirviendo igualmente de dispositivo de tope para el horno en posición basculada.

45 Según un ejemplo de realización del conjunto de cocinar de exterior multifunción conforme a la invención, los montantes de dicha barra horizontal incluyen unas zapatas de apoyo previstas para servir de apoyo para la cara trasera del horno cuando este se bascula hacia atrás.

Según un ejemplo de realización del conjunto de cocinar de exterior multifunción conforme a la invención el horno puede bascularse hacia atrás mediante la articulación de pivotamiento según un ángulo de inclinación comprendido preferentemente entre 50° y 70°. Por supuesto, la inclinación de los montantes se define de manera correspondiente.

50 El chasis comprende, por ejemplo, cuatro patas verticales fijadas al hogar por su extremo superior. Las patas traseras están ventajosamente inclinadas hacia atrás.

55 Según un ejemplo de realización conforme a la invención, el conjunto de cocinar de exterior multifunción incluye al menos un cajón de mantenimiento de temperatura.

Según un ejemplo de realización del conjunto de cocinar de exterior multifunción conforme a la invención, el cajón de mantenimiento de temperatura comprende un recinto metálico que hay que montar o que hay que fijar por uno de sus flancos sobre un lado caliente de la barbacoa y una puerta que permite el acceso al interior del recinto metálico.

60 Según un ejemplo de realización del conjunto de cocinar de exterior multifunción conforme a la invención, el flanco de fijación del cajón está abierto o cerrado, total o parcialmente.

65 Según un ejemplo de realización del conjunto de cocinar de exterior multifunción conforme a la invención, el flanco de fijación del cajón incluye unos rebordes horizontales provistos de orificios para su fijación.

Según un ejemplo de realización del conjunto de cocinar de exterior multifunción conforme a la invención, los flancos verticales del cajón situados por cada lado de la puerta incluyen unos soportes horizontales para unas bandejas horizontales previstas para depositar ahí pizzas, tartas flambeadas u otros.

5 Según un ejemplo de realización del conjunto de cocinar de exterior multifunción conforme a la invención, las bandejas horizontales están colocadas de manera amovible sobre los soportes horizontales.

10 Según un ejemplo de realización del conjunto de cocinar de exterior multifunción conforme a la invención, el cajón de mantenimiento de temperatura incluye un termómetro que muestra la temperatura en el interior de este y un escape de aire previsto para accionarse en apertura por el usuario con el fin de dejar escapar el aire caliente contenido en el cajón.

15 El horno de la invención es un verdadero horno, por ejemplo, para pizza, para pan o para tarta flambeada. Incluye un recinto metálico cerrado que presenta un fondo equipado con piedras refractarias, estando este recinto cerrado por su cara delantera por una puerta basculante.

20 Para su calentamiento, el horno presenta unos pasos para los humos procedentes del hogar de la barbacoa con vistas a evacuarlos por la chimenea. Estos pasos laterales sirven ventajosamente de alojamiento para unos paneles laterales de soporte para giraespétón de la barbacoa cuando el horno se bascula por encima de la barbacoa, lo que evita tener que desmontar estos paneles laterales de soporte cuando se desea utilizar el horno.

Por su montaje, el horno, según un ejemplo de realización, puede bascularse hacia atrás, lo que permite un acceso cómodo y total a la barbacoa situada por debajo.

25 Otra ventaja del conjunto de cocinar conforme a la invención, reside en el hecho de que incluso en posición pivotada hacia atrás, la doble pared permite captar una parte no desdeñable de los humos de combustión y de cocinar procedentes de la barbacoa y evacuarlos por la chimenea.

30 Compacto y transportable, realizado de metal y previsto con unas ruedecillas, el conjunto de cocinar de la invención es poco costoso y fácilmente desplazable.

35 En posición de almacenamiento, esto es cuando la parte horno está abatida sobre la parte barbacoa, el conjunto está cerrado y protegido de la lluvia y de la suciedad por la parte superior del horno, lo que permite dejarlo en el sitio, por ejemplo, cuando todavía está muy caliente o si el usuario no desea almacenarlo al resguardo de las inclemencias del tiempo.

40 Para mantener en caliente los alimentos cocinados, el conjunto de cocinar puede incluir un cajón que hay que montar o que hay que fijar sobre un lado caliente, por ejemplo, contra el flanco de la barbacoa. El aire contenido en este se calienta entonces por radiación, lo que permite conservar en caliente los alimentos colocados en el interior. Un termómetro permite comprobar si la temperatura en el interior del cajón es demasiado elevada y un escape de aire puede accionarse para dejar salir el aire caliente si la temperatura en el interior del cajón es demasiado elevada. Unas bandejas pueden colocarse en el cajón para depositar ahí pizzas, tartas flambeadas u otro con vistas a mantenerlos de temperatura.

45 Otras características y ventajas de la invención se mostrarán tras la lectura de la descripción detallada que va a seguir, descripción hecha con referencia a los dibujos adjuntos, en los que:

- la figura 1 es una vista de conjunto en perspectiva del conjunto de cocinar de exterior multifunción de la invención en posición de utilización del horno;
- 50 • la figura 2 es una vista de conjunto en perspectiva del conjunto de cocinar de exterior multifunción de la invención en posición de utilización de la barbacoa;
- la figura 3 es una vista de frente que corresponde a la figura 1;
- la figura 4 es una vista de perfil que corresponde a la figura 1;
- la figura 5 es una vista de perfil que corresponde a la figura 2;
- 55 • las figuras 6 y 7 son unas vistas en corte vertical del conjunto de cocinar de exterior multifunción de la invención;
- la figura 8 es una vista de conjunto en perspectiva del conjunto de cocinar de exterior multifunción de la invención provisto de un cajón de mantenimiento de temperatura de los alimentos cocinados cuya puerta de fachada está abierta;
- 60 • la figura 9 es una vista de conjunto en perspectiva del conjunto de cocinar de exterior multifunción de la invención provisto de un cajón de mantenimiento de temperatura de los alimentos cocinados cuya puerta de fachada está cerrada;
- las figuras 10 a 13 es unas vistas de conjunto en perspectiva del cajón de mantenimiento de temperatura de los alimentos cocinados de la invención, siendo la figura 13 una vista de atrás;
- 65 • la figura 14 es una representación esquemática parcial y en corte de otro ejemplo de realización del conjunto de cocinar conforme a la invención;

- y la figura 15 es una representación esquemática de otro ejemplo de realización del conjunto de cocinar conforme a la invención.

5 El conjunto de cocinar de exterior multifunción según la presente invención va a describirse ahora de forma detallada con referencia a las figuras 1 a 15.

A los elementos estructural y funcionalmente idénticos se les asigna una misma referencia numérica o alfanumérica, pasando de una figura a la otra.

10 Este conjunto multifunción 1 se compone de una barbacoa 2 y de un horno 3, estando el conjunto montado sobre un chasis 4.

15 La barbacoa 2 del conjunto de cocinar multifunción 1 de la invención comprende un recinto 5 montado sobre el chasis 4. Este recinto 5 es preferentemente paralelepípedo y está fabricado de metal. Su cara superior 6 y su cara delantera 7 están abiertas, estando una puerta 8 montada sobre la cara delantera 7 para poder cerrarla. Esta puerta 8 presenta, por ejemplo, un sistema de cierre 9 y una empuñadura 10 y está montada con pivotamiento por una articulación 11 fijada lateralmente sobre la cara delantera 7 del recinto 5 de la barbacoa 2. Dicha puerta 8 presenta un registro de tiro 12 para el hogar 13. Este registro de tiro 12 incluye un saliente de agarre 14 solidarizado con una regleta deslizante 15 colocada delante de una serie horizontal de aberturas 16 realizadas en la puerta 8. La regleta deslizante 15 también presenta una serie horizontal de aberturas 17 que llegan a colocarse en frente o a recubrir parcial o totalmente las aberturas 16 de la puerta 8 para una admisión ajustable del aire con vistas al ajuste del tiro del fuego. Haciendo deslizarse lateralmente la regleta deslizante 15 por medio del saliente de agarre 14, las aberturas 16 realizadas en la puerta 8 pueden cerrarse o abrirse, total o parcialmente, según el efecto de tiro deseado para el hogar y la temperatura deseada.

25 En su parte inferior, el recinto 5 de la barbacoa 2 comprende un cenicero 18, por ejemplo, en forma de una gaveta metálica montada deslizante 19 y que puede sacarse por la cara delantera 7 del recinto 5 de la barbacoa 2 para vaciarla.

30 El recinto 5 de la barbacoa 2 comprende igualmente un hogar 13 montado por encima del cenicero 18. El fondo 20 de este hogar 13 presenta unas perforaciones 21 para el paso de las cenizas. Abriendo la puerta 8 de fachada de la barbacoa 2, es posible acceder al hogar 13 para alimentarlo con combustible, preferentemente con madera o con carbón de madera. Este hogar 13 se presenta en forma de una placa perforada 22 montada en el interior del recinto 5 de la barbacoa 2 por unos flancos laterales 23, 24 que suben de manera oblicua para recibirse, por ejemplo, con deslizamiento por sus bordes laterales libres 25, 26 en unas correderas o sobre unos soportes horizontales que sobresalen 27, 28 previstos lateralmente en el interior del recinto 5 de la barbacoa 2.

40 En su parte superior, a la altura de su cara abierta 6, el recinto 5 de la barbacoa 2 incluye una superficie de cocinar 29. Esta se amovible para su limpieza o su sustitución. Esta superficie de cocinar 29 puede estar compuesta por una rejilla 30, por una placa 31 denominada plancha o por las dos. En los dibujos, dados a título de ejemplo únicamente, la barbacoa 2 del conjunto de cocinar multifunción 1 de la invención comprende una superficie de cocinar 29 compuesta por una rejilla 30 en su parte izquierda y por una plancha 31 en su parte derecha.

45 Estas rejillas 30 y/o plancha 31 son preferentemente amovibles e intercambiables con el fin de que el usuario pueda configurar fácilmente la barbacoa 2 de la invención según sus necesidades y sus gustos personales. Estos elementos de superficie de cocinar 29 pueden ser de una sola pieza o de varias partes.

50 Al ser el cenicero 18, el hogar 13 y los elementos de superficie de cocinar 29 todos amovibles, es muy fácil conservar y limpiar la barbacoa 2 de la invención.

55 Los flancos laterales 32, 33 del recinto 5 de la barbacoa 2 pueden prolongarse por unos paneles laterales de soporte 34, 35 para giraespetón. Se trata preferentemente de placas metálicas verticales 36, 37 que presentan unas muescas 38 repartidas sobre su borde superior con el fin de poder alojar ahí un espetón de cocinar (no representado).

El horno 3 está montado sobre la barbacoa 2 por un medio de unión que permite modificar su posición con respecto a la barbacoa 2 para liberar de ahí la superficie de cocinar 29.

60 El horno 3, del conjunto de cocinar multifunción 1 de la invención, está preferentemente montado articulado sobre la barbacoa 2 de forma que se pueda despejar la superficie de cocinar 29 de la barbacoa 2 en una posición separada.

65 Por ejemplo, el horno 3 está montado pivotante sobre la barbacoa 2 por medio de una articulación de pivotamiento 39. Esta articulación de pivotamiento 39 puede fijarse sobre el borde superior trasero del recinto 5 de la barbacoa 2 para que el horno 3 pivote hacia atrás.

El horno 3 comprende un recinto 40 metálico cuyo fondo 41 está equipado con piedras refractarias 42 con el fin de servir de superficie de cocinar para pizzas, tartas flambeadas, pan o cualquier otro alimento habitualmente cocinado en un horno de tipo horno para pan o para pizza. Estas piedras refractarias 42 sirven igualmente de inercia térmica.

5 La cara delantera 43 del recinto 40 del horno 3 está cerrada por una puerta 44 montada basculante hacia abajo en la parte baja del recinto 40 del horno 3 por medio de una articulación de pivotamiento 45 de tipo bisagra. Esta puerta basculante 44 incluye un cristal 46 para la visión en el interior del horno 3. Unas empuñaduras de accionamiento de apertura y de cierre 47, 48, que incluyen, por ejemplo, una parte de agarre de madera, están fijadas por cada lado de la puerta basculante 44, en la proximidad inmediata de la articulación de pivotamiento 45. Estas empuñaduras de accionamiento 47, 48 están situadas en un plano paralelo al de la puerta basculante 44 del recinto 40 del horno 3. Unos contrapesos 49, 50 están fijados perpendicularmente a la base de cada una de estas empuñaduras de accionamiento 47, 48. En posición cerrada de la puerta basculante 44, estos contrapesos 49, 50 están sustancialmente horizontales y situados hacia atrás (véanse figuras 8 y 9), mientras que se encuentran sustancialmente verticales y situados hacia arriba cuando la puerta basculante 44 se bascula hacia adelante en posición abierta (véase figura 1). Cuando la puerta basculante 44 se bascula hacia arriba en posición cerrada, el peso de los contrapesos 49, 50 ejerce una fuerza de retorno hacia atrás para la puerta basculante 44, lo que presiona la puerta basculante 44 en posición cerrada contra la abertura del horno.

20 Como puede verse esto en las figuras 6 y 7, el recinto 40 metálico del horno 3 presenta una doble pared 51, con excepción de a la altura de su cara delantera 43 y de su fondo 41. Esta doble pared 51 está conectada a una chimenea 52 montada sobre la parte superior del horno 3 y en comunicación con el hogar 13 de la barbacoa 2. De esta manera, dicha doble pared 51 está prevista para que la salida de los humos que provienen del hogar 13 los haga pasar por la doble pared 51 antes de que se evacúen por la chimenea 52. Esta circulación de los humos permite calentar el recinto 40 del horno 3 sin atravesar su volumen interior.

25 Esta doble pared 51 está abierta en su parte inferior mientras que el recinto 40 del horno 3 presenta una anchura y una longitud sustancialmente idénticas a las de la barbacoa 2 y el recinto 40 del horno 3 está montado centrado sobre la de la barbacoa 2, de esta manera los paneles laterales de soporte 34, 35 para giraespetón de la barbacoa 2 se reciben en las partes laterales de la doble pared 51 cuando el horno 3 se bascula por encima de la barbacoa 2.

30 La chimenea 52 está descentrada hacia adelante para que en posición basculada del horno 3 hacia atrás, la entrada de esta chimenea 52 se encuentre sustancialmente por encima de la barbacoa 2 y en medio de esta con el fin de guiar los humos procedentes del hogar 13. De esta manera, incluso basculado hacia atrás, el horno 3 es útil para el funcionamiento de la barbacoa 2.

35 Sobre su cara delantera 43, el horno 3 puede incluir un termómetro 53 que muestra la temperatura en el interior del horno 3.

40 Sobre su cara trasera 54, el horno 3 presenta una empuñadura trasera 55 que permite, en concreto, bascularlo hacia atrás y desplazar el conjunto.

Asimismo, sobre sus caras laterales, el conjunto de cocinar de exterior 1 de la invención puede incluir unas empuñaduras laterales 56, 57 que permiten desplazarlo y/o suspender ahí unos utensilios de cocina.

45 Sobre su cara trasera, la barbacoa 2 puede incluir una barra horizontal 58 que permite, en concreto, desplazar el conjunto de cocinar de exterior multifunción 1, estando los montantes 59, 60 de esta barra horizontal 58 horizontales u oblicuos y sirviendo igualmente de dispositivo de tope para el horno 3 en posición basculada. Con esta finalidad, los montantes 59, 60 de dicha barra horizontal 58 incluyen unas zapatas de apoyo 61, 62, por ejemplo, inclinadas a 60° hacia atrás con respecto a la horizontal, estando estas zapatas de apoyo 61, 62 previstas para servir de apoyo para la cara trasera 54 del horno 3 cuando este se bascula hacia atrás, por ejemplo, en 60° con respecto a la horizontal. Este ángulo de inclinación de aproximadamente 60°, preferentemente comprendido entre 50° y 70°, se prefiere por que permite despejar el espacio que permite utilizar la barbacoa 2, sin desplazar al mismo tiempo demasiado el centro de gravedad del conjunto de cocinar exterior multifunción 1, lo que podría tener como resultado un equilibrio precario y un riesgo de vuelco del conjunto de cocinar 1. Por supuesto, es evidente para el experto en la materia la adaptación del conjunto de cocinar de exterior multifunción 1 para permitir otros ángulos de inclinación.

55 El chasis 4 del conjunto de cocinar de exterior multifunción 1 según la presente invención se compone de cuatro patas verticales 63, 64, 65, 66 que pueden estar unidas entre sí por unos tubos transversales de refuerzo 67, 68. Una bandeja de almacenamiento 69 puede estar montada entre estas patas 63, 64, 65, 66. Las patas traseras 65, 66 están preferentemente inclinadas hacia atrás con el fin de ofrecer una buena estabilidad al conjunto de cocinar de exterior 1 de la invención cuando el horno 3 se bascula hacia atrás.

60 Las cuatro patas verticales 63, 64, 65, 66 están fijadas al hogar 13 por su extremo superior mientras que sus extremos inferiores están provistos de ruedecillas 70, 71, 72, 73 para el desplazamiento del conjunto de cocinar multifunción 1 de la invención. Las ruedecillas delanteras 70, 71 son preferentemente orientables y están provistas de un freno que permite bloquear su rotación para inmovilizar el conjunto de cocinar multifunción 1.

- 5 El conjunto de cocinar de exterior multifunción 1 según la presente invención puede incluir al menos un cajón de mantenimiento de temperatura 74. Este cajo de mantenimiento de temperatura 74 comprende un recinto metálico 75 que hay que montar o que hay que fijar por uno de sus flancos 76 sobre un lado caliente, por ejemplo, contra uno o los dos blancos de la barbacoa 2. El flanco de fijación 76 del cajón 74 previsto para montarse sobre un lado caliente puede estar abierto o cerrado, total o parcialmente. En las figuras 10 a 13 se representa parcialmente abierto, con unos rebordes horizontales 77, 78 provistos de orificios 79, 80, 81, 82 para su fijación, por ejemplo, contra el flanco de la barbacoa 2.
- 10 Puesto que el cajón de mantenimiento de temperatura 74 de la invención puede montarse sobre cualquier lado caliente de un conjunto de cocinar de exterior 1, su flanco de fijación 76 puede presentar una forma cualquiera y cualquier configuración que estén adaptadas para su montaje. De esta manera, a título de ejemplo, si el cajón de mantenimiento de temperatura 74 de la invención debe montarse sobre un flanco abombado de un conjunto de cocinar de exterior 1, el flanco de fijación 76 por el que se monta sobre este conjunto 1 debe, por consiguiente, presentar una forma cóncava correspondiente.
- 15 Una cara del cajón de mantenimiento de temperatura 74, preferentemente su cara delantera 83, incluye una puerta 84 que permite el acceso al interior del recinto metálico 75. Esta puerta presenta un sistema de cierre 85 y una empuñadura 86.
- 20 Los flancos verticales 76, 87 del cajón situados por cada lado de esta puerta 84 pueden incluir unos soportes horizontales 88 para unas bandejas horizontales 89 previstas para depositar ahí pizzas, tartas flambeadas u otros con vistas a mantenerlos de temperatura. Las bandejas horizontales 89 están colocadas de manera amovible sobre estos soportes horizontales 88, lo que permite, en concreto, retirarlas para su limpieza.
- 25 Puede considerarse igualmente que unas bandejas horizontales 89 similares estén fijadas en el interior del cajón de mantenimiento de temperatura 74 o sencillamente de angulares que soportan unas bandejas amovibles.
- 30 Aunque en las figuras 8 y 11, se representa una sola bandeja horizontal 89, el cajón de mantenimiento de temperatura 74, según su tamaño, puede, por supuesto, incluir un mayor número de estas. A título de ejemplo, de esta manera, el cajón de mantenimiento de temperatura 74 representado en las figuras puede incluir un máximo de cinco bandejas horizontales 89, pudiendo el fondo 90 del cajón 74 hacer igualmente la función de bandeja horizontal suplementaria.
- 35 El cajón de mantenimiento de temperatura 74 puede incluir un termómetro 91 que muestra la temperatura en el interior de este. Este termómetro 91 está preferentemente situado en la cara 83 delantera del cajón de mantenimiento de temperatura 74, por ejemplo, sobre la puerta 84 de este.
- 40 El cajón de mantenimiento de temperatura 74 puede incluir igualmente un escape de aire 92 previsto para accionarse en apertura por el usuario cuando la temperatura en el interior del cajón 74 es demasiado elevada, con el fin de dejar escapar el aire caliente contenido en este. El sistema de escape de aire 92 representado en la figura 13 solo se da a título de ejemplo y el experto en la materia puede utilizar cualquier otro sistema previsto para dejar escaparse todo o parte del aire caliente contenido en el cajón de mantenimiento de temperatura 74.
- 45 Finalmente, sobre una de sus caras, preferentemente sobre su flanco lateral libre 87, el cajón de mantenimiento de temperatura 74 puede incluir una empuñadura 93 que permite desplazar el conjunto de cocinar de exterior multifunción 1 y/o suspender ahí unos utensilios de cocina.
- 50 En el ejemplo de realización del conjunto conforme a la invención y representado en la figura 14, el horno 3 está montado sobre la barbacoa 2 por medio de órganos de unión que permiten pivotar dicho horno 3 alrededor de un eje de pivotamiento sustancialmente vertical V. La doble pared 51 comprende ventajosamente una porción de pared doble 51b que separa el recinto metálico 40 de la superficie de cocinar 29. Esta última está accesible, por ejemplo, gracias a una abertura habilitada en otra porción de pared doble 51a que destaca de dicha superficie de cocinar 29. A título de ejemplo, la porción de doble pared 51b permite igualmente evacuar una parte de los humos procedentes del hogar 13 y contribuye, por consiguiente, al calentamiento del recinto metálico 40.
- 55 En el ejemplo de realización de la figura 14, los órganos de unión comprenden un árbol de rotación central 5a y unos rodamientos periféricos 5b sobre los que descansa el extremo de la pared externa de la doble pared 51. Cuando el hogar 13 se extiende, por ejemplo, únicamente en una mitad delantera del recinto 5 que está de frente al usuario, entonces este último pivota la doble pared 51 que arrastra en rotación el horno 3 y la superficie de cocinar 29 para utilizar el uno o la otra de estos medios de cocinar. A título de variante, cuando el hogar 13 se extiende sustancialmente en todo el recinto 5, es posible utilizar simultáneamente los dos medios de cocinar. De hecho, el usuario pivota la doble pared 51 para disponer en frente de sí ya sea el horno 3, ya sea la superficie de cocinar 29. De esta manera, puede comprobar el grado de cocinado, por ejemplo, de pizzas en el recinto metálico 40 y de artículos que descansan sobre la superficie de cocinar 29 prosiguiendo al mismo tiempo las operaciones de cocinar.
- 60 Por lo tanto, el conjunto de cocinar conforme a la invención presente un espacio necesario mínimo destacable permitiendo al mismo tiempo efectuar simultáneamente unos cocinados de naturaleza diferente.
- 65

5 En el ejemplo de realización del conjunto conforme a la invención y representado en la figura 15, el horno 3 está montado sobre la barbacoa 2 por medio de órganos de deslizamiento que permiten que el horno 3 se deslice según la dirección C, de la posición funcional de cocinar hacia la posición que libera la superficie de cocinar 29 y a la inversa. La posición que libera la superficie de cocinar 29 se representa en punteado en la figura 15. El horno 3 está ventajosamente fijado al chasis 4 y permanece en posición cuando la barbacoa 2 se desliza en su posición funcional en la que el usuario accede libremente a la superficie de cocinar 29.

10 De manera evidente, la invención no se limita al modo de realización preferente descrito anteriormente y representado en las diferentes figuras, pudiendo el experto en la materia aportarle numerosas modificaciones y crear otras variantes sin salirse ni del alcance ni del marco de la invención.

15 Por ejemplo, aunque en los dibujos el hogar 13 del conjunto de cocinar de exterior multifunción 1 se representa en forma de un hogar 13 con combustible sólido, por ejemplo, con madera o con carbón de madera, es perfectamente posible adaptar el conjunto de cocinar de la invención para un hogar 13 que funcione por gas o con cualquier otro combustible gaseoso, líquido o sólido.

20 Asimismo en los dibujos, hemos representado un conjunto de cocinar de exterior multifunción 1 que permite cocinar simultáneamente dos pizzas y que incluye a la vez una rejilla 30 y una plancha 31, pero es posible prever un conjunto de cocinar 1 menos ancho o más ancho, que incluye, por ejemplo, una o varias rejillas 30, una o varias planchas 31 o una combinación cualquiera de varios de estos elementos de cocinar 30, 31.

REIVINDICACIONES

- 5 1. Conjunto de cocinar de exterior multifunción (1) que se compone de una barbacoa (2) y de un horno (3), estando el conjunto montado sobre un chasis (4) y comprendiendo:
- la barbacoa (2) que comprende un recinto (5) montado sobre el chasis (4), una cara superior (6) de este recinto (5) y una cara delantera (7) de este recinto (5) que están abiertas, una puerta (8) que está montada sobre la cara delantera (7) para poder cerrarla, comprendiendo el recinto (5) de la barbacoa (2):
 - 10 - un cenicero (18) en su parte inferior;
 - un hogar (13) montado por encima del cenicero (18);
 - una superficie de cocinar (29) realizada a la altura de la cara superior (6) abierta de dicho recinto (5);
 - el horno (3) que comprende un recinto metálico (40) cuyo fondo (41) está equipado con piedras refractarias (42) con el fin de servir de superficie de cocinar y de inercia térmica y una chimenea (52) montada sobre la parte superior del horno (3), comprendiendo el recinto metálico (40):
 - 15 - una cara delantera (43) cerrada por una puerta (44),
caracterizado por que el horno (3) está montado móvil sobre la barbacoa (2) por medio de un medio de unión que permite modificar su posición con respecto a la barbacoa (2) desplazando dicho horno (3) entre una posición funcional de cocinar por encima de la barbacoa y una posición que libera el acceso a la superficie de cocinar (29) de la barbacoa (2).
20
- 25 2. Conjunto de cocinar de exterior multifunción (1) según la reivindicación 1, caracterizado por que el horno (3) está montado móvil sobre la barbacoa (2) gracias a una articulación de pivotamiento (39).
- 30 3. Conjunto de cocinar de exterior multifunción (1) según la reivindicación 2, caracterizado por que el horno (3) está montado pivotante hacia atrás gracias a la articulación de pivotamiento (39), que presenta un eje de pivotamiento sustancialmente horizontal (H).
- 35 4. Conjunto de cocinar de exterior multifunción (1) según la reivindicación 3, caracterizado por que la articulación de pivotamiento (39) está fijada sobre el borde superior trasero del recinto (5) de la barbacoa (2).
5. Conjunto de cocinar de exterior multifunción (1) según la reivindicación 2, caracterizado por que el horno (3) está montado sobre la barbacoa (2) por medio de órganos de unión que permiten pivotar dicho horno (3) alrededor de un eje de pivotamiento sustancialmente vertical (V).
- 40 6. Conjunto de cocinar de exterior multifunción (1) según la reivindicación 1, caracterizado por que el horno (3) está montado sobre la barbacoa (2) por medio de órganos de deslizamiento que permiten que el horno (3) se deslice de la posición funcional de cocinar hacia la posición que libera la superficie de cocinar (29) y a la inversa.
- 45 7. Conjunto de cocinar de exterior multifunción (1), según la reivindicación 1, caracterizado por que el recinto (40) del horno (3) presenta una doble pared (51), a excepción de a la altura de su cara delantera (43) y de su fondo (41), estando la doble pared (51), por una parte, abierta en su parte inferior y, por otra parte, conectada a la chimenea (52) y en comunicación con el hogar (13) de la barbacoa (2).
- 50 8. Conjunto de cocinar de exterior multifunción (1) según la reivindicación 1, caracterizado por que el recinto (5) de la barbacoa (2) presenta unos flancos laterales (32, 33), prolongados por unos paneles laterales de soporte (34, 35) para giraespetón.
- 55 9. Conjunto de cocinar de exterior multifunción (1) según la reivindicación 1, caracterizado por que la chimenea (52) está descentrada hacia adelante.
10. Conjunto de cocinar de exterior multifunción (1) según la reivindicación 1, caracterizado por que la barbacoa (2) incluye una barra horizontal (58) sobre su cara trasera, estando los montantes (59, 60) de esta barra horizontal (58) horizontales u oblicuos y sirviendo igualmente de dispositivo de tope para el horno (3) en posición basculada.
- 60 11. Conjunto de cocinar de exterior multifunción (1) según la reivindicación 3, caracterizado por que el horno (3) puede bascularse hacia atrás mediante la articulación de pivotamiento (39) según un ángulo de inclinación comprendido preferentemente entre 50° y 70°.
12. Conjunto de cocinar de exterior multifunción (1) según la reivindicación 1, caracterizado por que incluye al menos un cajón de mantenimiento de temperatura (74).
- 65 13. Conjunto de cocinar de exterior multifunción (1) según la reivindicación 12, caracterizado por que el cajón de mantenimiento de temperatura (74) comprende un recinto metálico (75) que hay que montar o que hay que fijar por

uno de sus flancos (76) sobre un lado caliente de la barbacoa (2) y una puerta (84) que permite el acceso al interior del recinto metálico (75).

5 14. Conjunto de cocinar de exterior multifunción (1) según la reivindicación 13, caracterizado por que los flancos verticales (76, 87) del cajón (74) situados por cada lado de la puerta (84) incluyen unos soportes horizontales (88) para unas bandejas horizontales (89) previstas para depositar ahí pizzas, tartas flambeadas u otros.

10 15. Conjunto de cocinar de exterior multifunción (1) según la reivindicación 12, caracterizado por que el cajón de mantenimiento de temperatura (74) incluye un termómetro (91) que muestra la temperatura en el interior de este y un escape de aire (92) previsto para accionarse en apertura por el usuario con el fin de dejar escapar el aire caliente contenido en el cajón (74).

FIG.2

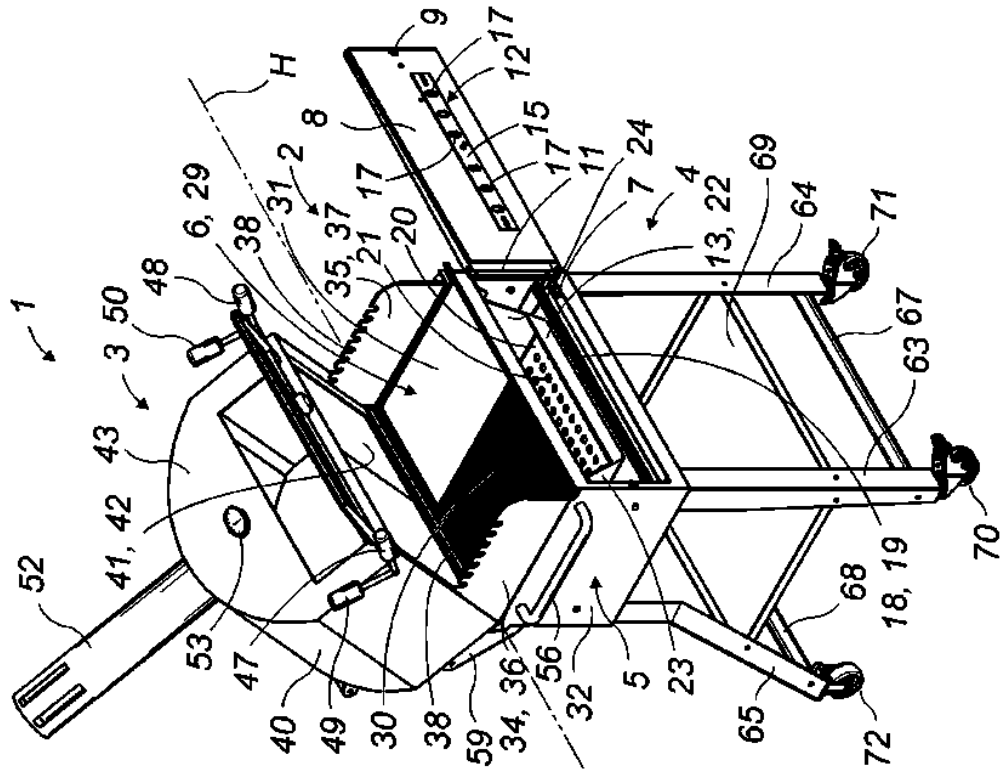
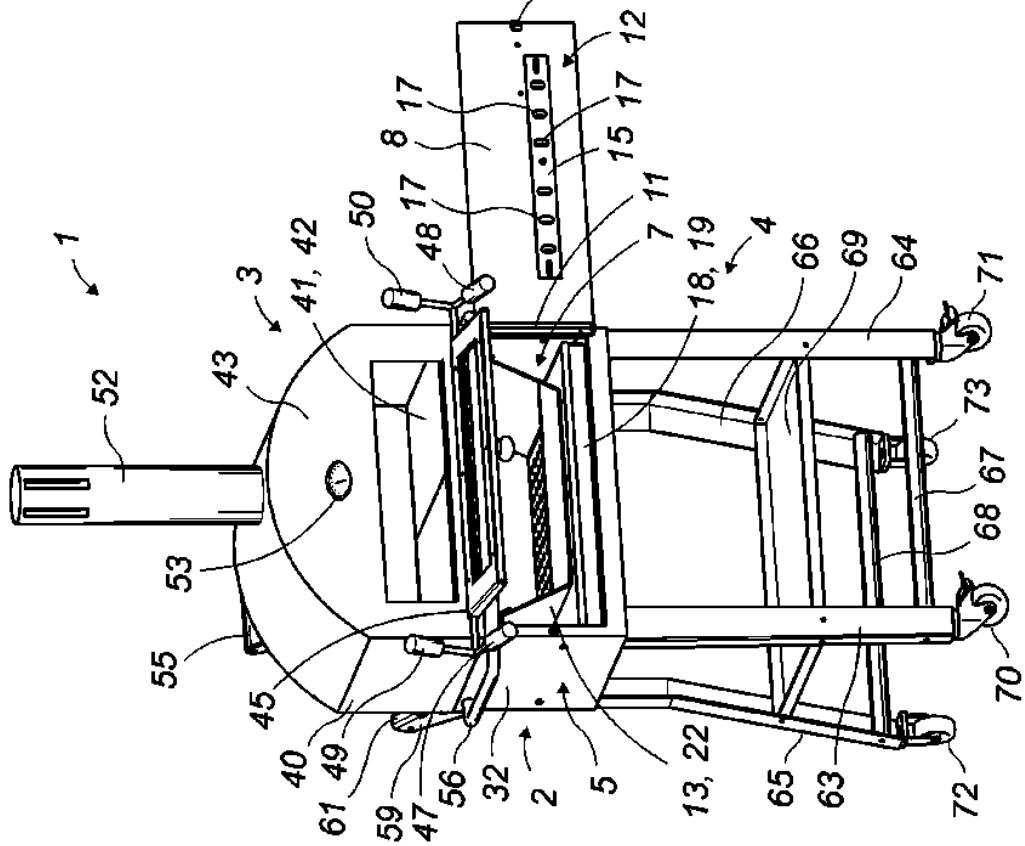
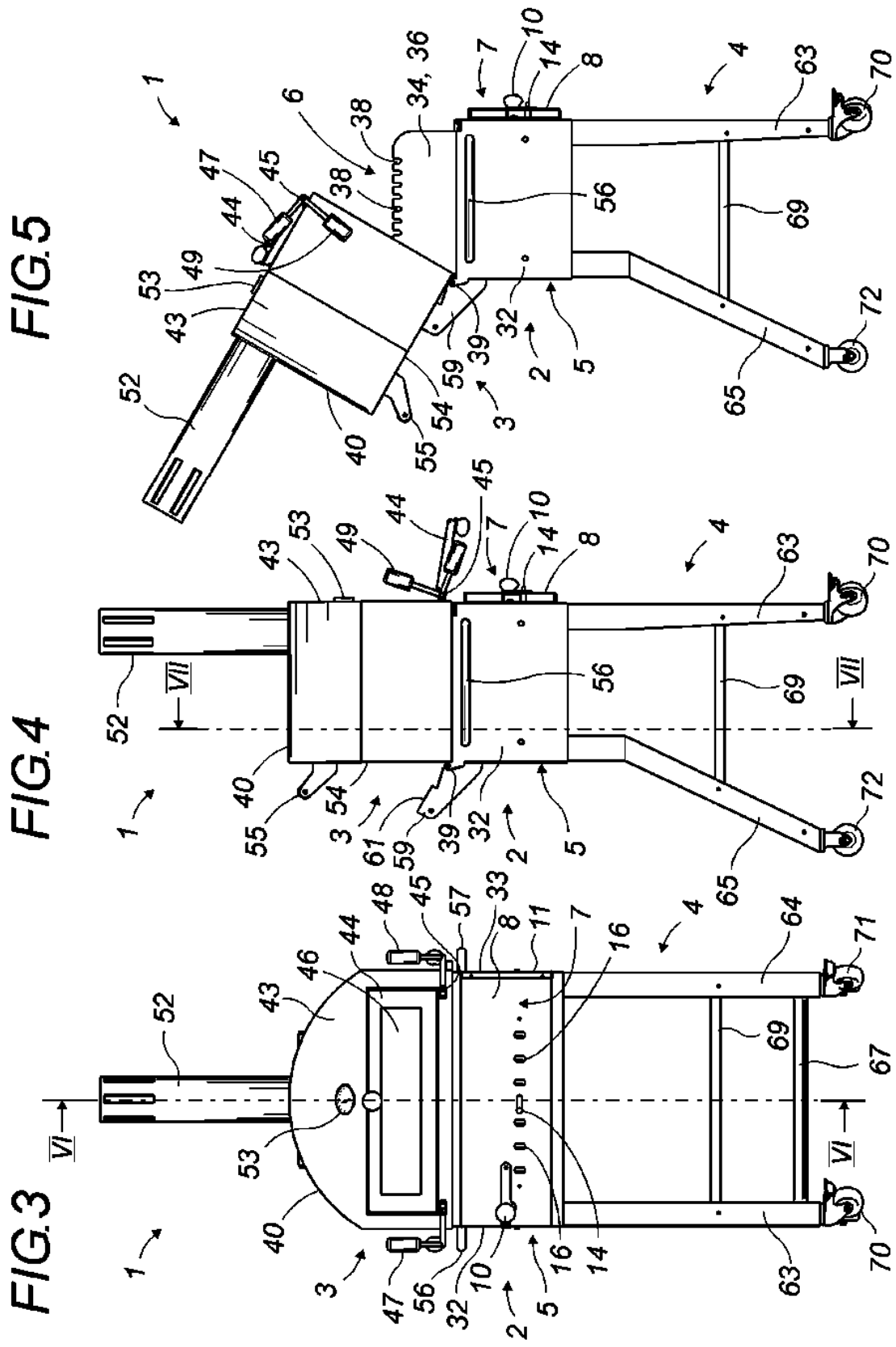


FIG.1





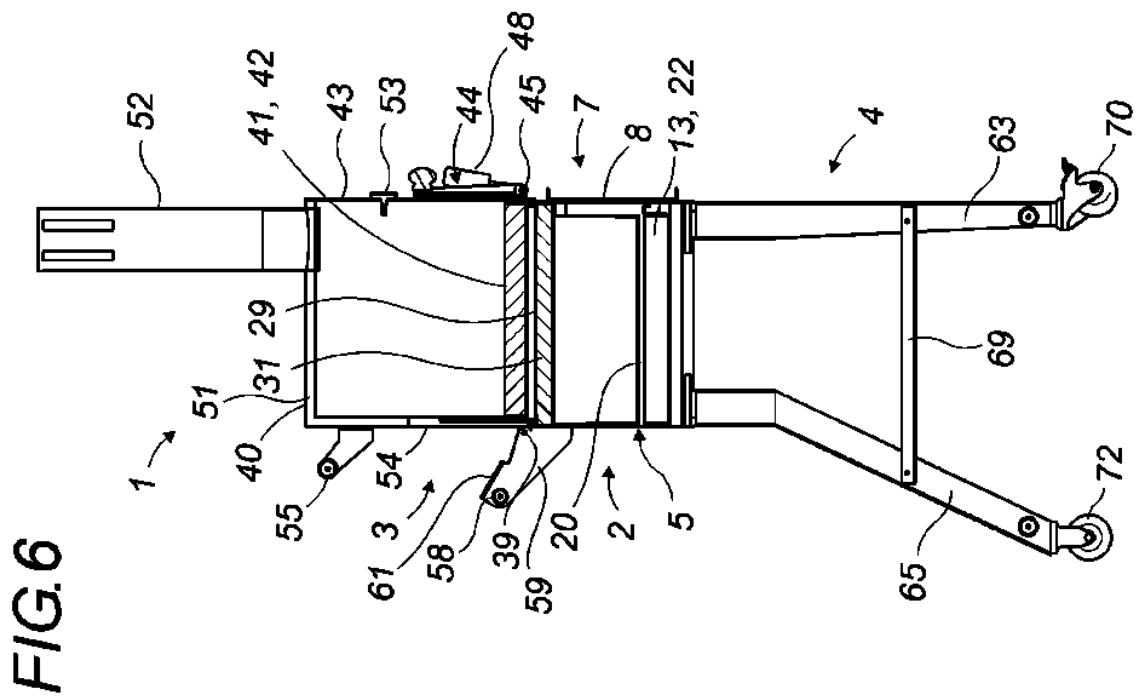
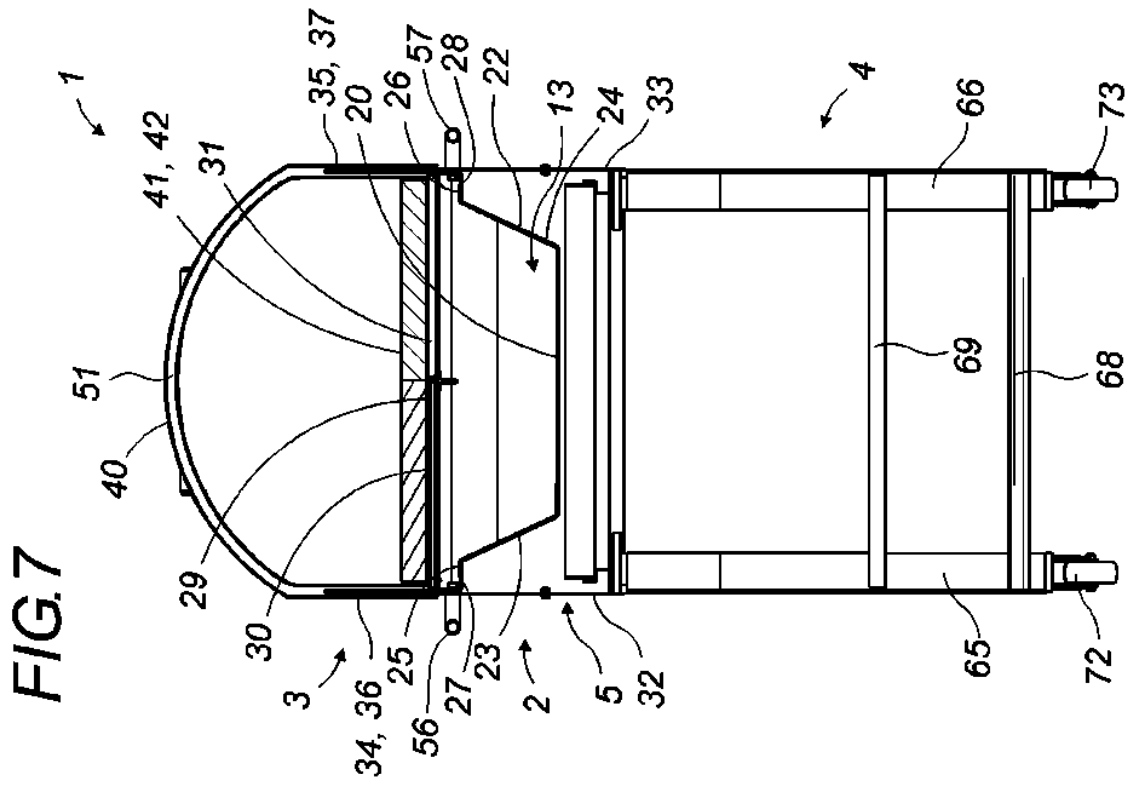


FIG.10

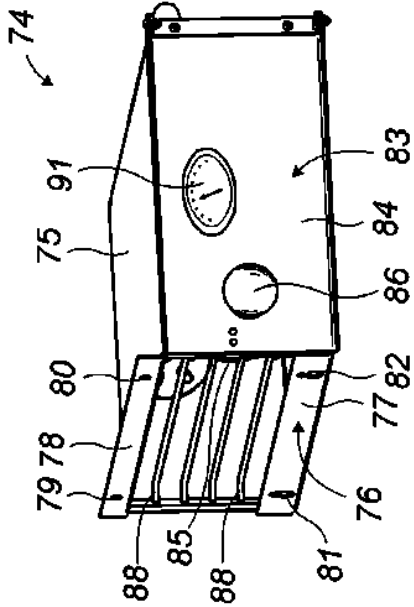


FIG.11

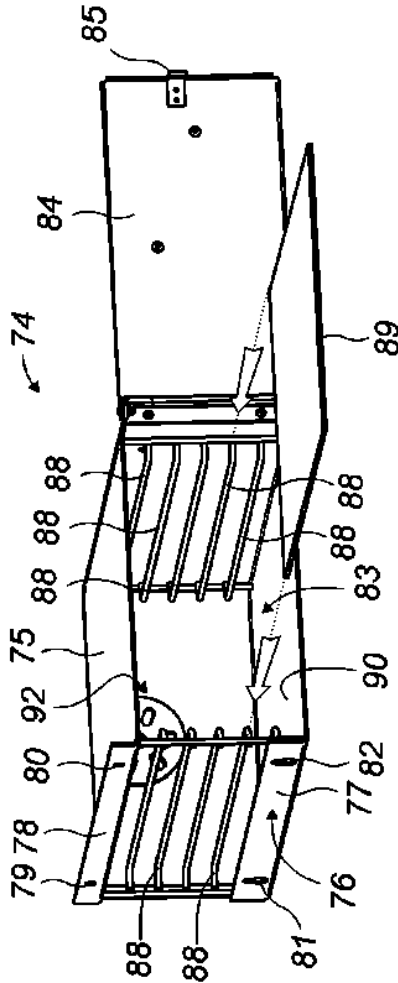


FIG.12

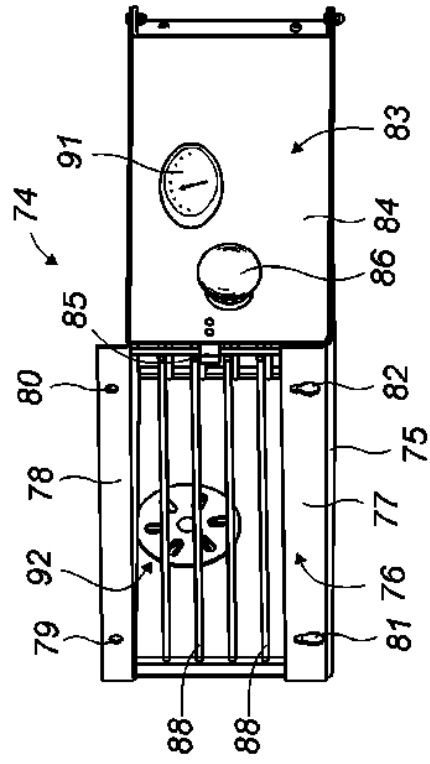


FIG.13

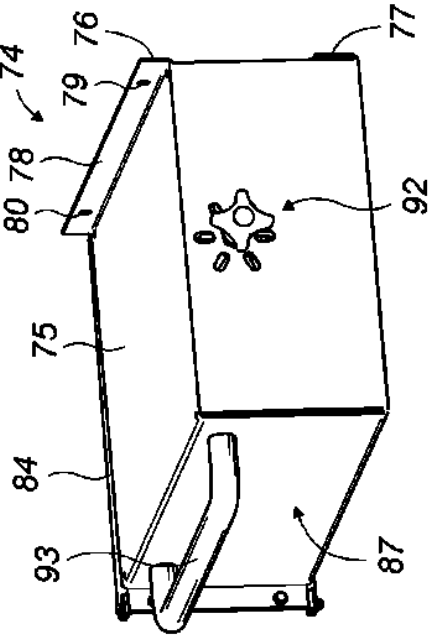


FIG.15

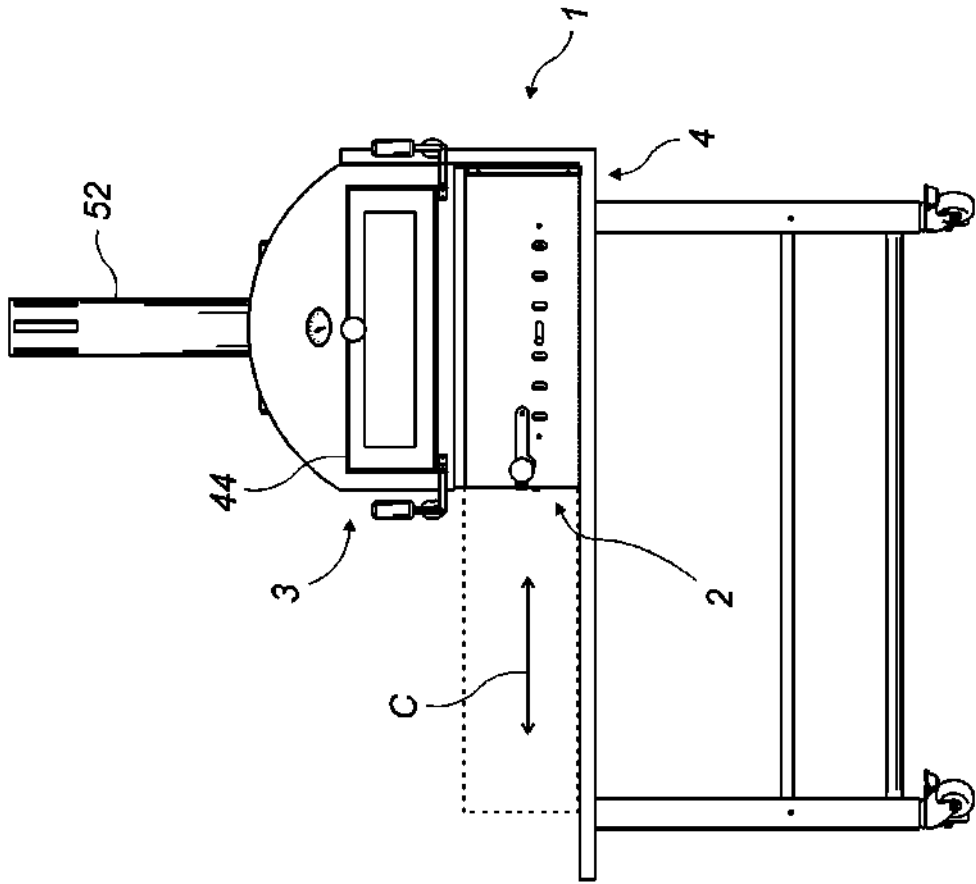


FIG.14

