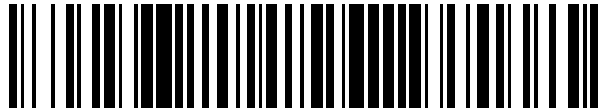


19



OFICINA ESPAÑOLA DE  
PATENTES Y MARCAS

ESPAÑA



11 Número de publicación: **2 615 167**

21 Número de solicitud: 201531766

51 Int. Cl.:

<b>A61B 5/103</b>	(2006.01)
<b>A61C 19/04</b>	(2006.01)
<b>A61C 7/00</b>	(2006.01)
<b>A61B 6/14</b>	(2006.01)
<b>G01C 21/16</b>	(2006.01)

12

## PATENTE DE INVENCION

B1

22 Fecha de presentación:

**04.12.2015**

43 Fecha de publicación de la solicitud:

**05.06.2017**

Fecha de la concesión:

**07.03.2018**

45 Fecha de publicación de la concesión:

**14.03.2018**

73 Titular/es:

**GARCÍA RIELO, José María (50.0%)  
RÚA CASTELAO, 45 - 2ºB  
27001 LUGO (Lugo) ES y  
ÁLVAREZ SUÁREZ, Beatriz (50.0%)**

72 Inventor/es:

**GARCÍA RIELO, José María y  
ÁLVAREZ SUÁREZ, Beatriz**

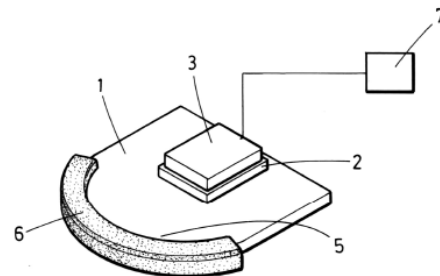
74 Agente/Representante:

**PONS ARIÑO, Ángel**

54 Título: **DISPOSITIVO DE REGISTRO DE LA POSICIÓN NATURAL DE LA CABEZA DE UN INDIVIDUO MEDIANTE UNIDAD DE MEDICIÓN INERCIAL (IMU) Y MÉTODO ASOCIADO**

57 Resumen:

Dispositivo para registro de la posición natural de la cabeza (NHP) de un individuo mediante unidad de medición inercial (IMU) y método asociado a dicho dispositivo, que permite establecer una relación entre la posición de la cabeza en las imágenes obtenidas mediante técnicas radiológicas habituales y la NHP para optimizar la planificación y la ejecución de intervenciones. El dispositivo comprende una primer soporte (1) destinado a ser sostenido, por su borde exterior (4) recubierto por un molde (6) entre los maxilares del individuo, sobre el cual se dispone un segundo soporte (2), que contiene una pluralidad de referencias radiopacas (4), dimensionado para acoger a una unidad IMU (3) de reducido tamaño. Una unidad de control (7) externa recibe, almacena y procesa las mediciones obtenidas por la IMU (3) del dispositivo.



**FIG.1**

**ES 2 615 167 B1**

**DISPOSITIVO DE REGISTRO DE LA POSICIÓN NATURAL DE LA CABEZA DE UN  
INDIVIDUO MEDIANTE UNIDAD DE MEDICIÓN INERCIAL (IMU) Y MÉTODO  
ASOCIADO**

5

**DESCRIPCIÓN**

**OBJETO DE LA INVENCION**

10 La presente invención se encuadra en el campo técnico de los dispositivos de medida para evaluar la forma, la configuración, el tamaño o el movimiento del cuerpo o de sus partes, y se refiere en particular a un dispositivo de registro de la posición natural de la cabeza de un individuo mediante una unidad de medición inercial, así como al método de registro de la posición natural de la cabeza asociado a dicho dispositivo.

15 **ANTECEDENTES DE LA INVENCION**

20 La posición natural de la cabeza, o NHP por sus siglas en inglés, es aquella posición en la cual se encuentra la cabeza de un individuo cuando su plano visual, estando dicho individuo relajado y de pie, queda horizontal y paralelo al suelo. Dicha posición, referente a la relación fisiológica del cráneo con la columna cervical, está influenciada por la postura muscular y responde a condiciones fisiológicas y ambientales. La determinación de la NHP es fundamental a la hora de afrontar determinadas cirugías en el territorio cráneo-maxilo-facial, para asegurar un resultado óptimo.

25 Sin embargo, en las técnicas de diagnóstico por imagen normalmente empleadas, como resonancia magnética, radiografía o tomografía, la cabeza del individuo se encuentra inmovilizada en una posición que no suele coincidir con la natural, y, en consecuencia, la imagen tridimensional computerizada que se obtiene no está correlacionada con dicha posición natural, lo que supone una desventaja para el profesional sanitario a la hora de  
30 planificar y ejecutar una intervención.

Por otro lado, una unidad de medición inercial, o IMU por sus siglas en inglés, es un dispositivo electrónico que mide e informa acerca de la velocidad, orientación y fuerzas gravitacionales de un cuerpo, usando una combinación de acelerómetros y giróscopos.

Suele emplearse en sistemas de navegación inercial de aviones, naves espaciales, buques, misiles, etc., y funciona detectando, por un lado, la tasa de aceleración mediante los acelerómetros y, por otro, los cambios en atributos rotacionales como cabeceo (*pitch*), alabeo (*roll*) y guiñada (*yaw*), correspondientes con los tres ejes espaciales de un sistema cartesiano.

Una unidad IMU suele consistir en un recipiente que contiene tres acelerómetros y tres giroscopios. Los acelerómetros se disponen de manera que sus ejes de medición son ortogonales entre sí, mientras que los giroscopios se colocan siguiendo un patrón ortogonal similar.

### **DESCRIPCIÓN DE LA INVENCIÓN**

El objeto de la invención consiste en un dispositivo de registro de la posición natural de la cabeza de un individuo basado en el uso de una unidad de medición inercial, a partir de ahora referida como IMU, así como en el método de registro de la posición natural de la cabeza asociado a dicho dispositivo, con el objetivo de transferir la información acerca de una determinada posición de la cabeza, preferentemente la posición natural o NHP, del entorno real a uno virtual tridimensional.

Para ello, el dispositivo comprende un primer soporte del conjunto, destinado a ser sostenido por el individuo, sobre el cual se dispone un segundo soporte para acoger una unidad IMU de reducidas dimensiones. El segundo soporte contiene unas unidades, preferentemente pequeñas esferas, realizadas en materiales radiopacos.

El primer soporte tiene preferentemente unas dimensiones y geometría tales que le permitan ser sostenido por el individuo mediante mordida entre los maxilares superior e inferior, ya que el maxilar superior no presenta ninguna oscilación voluntaria ni involuntaria respecto al cráneo, lo cual permite fijar una posición con elevado nivel de precisión. La zona de dicho primer soporte destinada a entrar en contacto con los dientes cuenta con un recubrimiento realizado en materiales con una plasticidad tal que en primer lugar faciliten una sujeción cómoda, y en segundo lugar permitan el registro de la mordida mediante marcado en su superficie. Dichos materiales comprenden ceras o materiales plásticos del tipo de los habitualmente empleados para registrar la mordida en

odontología y cirugía maxilofacial.

El segundo soporte se dispone sobre el primero, y tiene una geometría y dimensiones tales que le permiten acoger a una unidad IMU. Dicho segundo soporte comprende,  
5 uniformemente repartidas por su geometría, una pluralidad de estructuras realizadas en materiales radiopacos, preferentemente esferas, para que su posición quede registrada y referenciada en imágenes diagnósticas obtenidas por técnicas radiológicas.

Con el dispositivo así descrito se realiza un procedimiento de registro de la posición  
10 natural de la cabeza, previo a una obtención de imágenes tridimensionales virtuales, para permitir establecer una relación entre la posición de la cabeza del individuo en dichas imágenes y la NHP.

En primer lugar, es necesario proceder al reseteo de la unidad IMU, estando dicha  
15 unidad en una posición tal que dos de sus ejes (*pitch* y *roll*) se encuentren paralelos a los ejes que definen el plano del suelo, y su tercer eje (*yaw*) esté paralelo a la dirección en que mira el individuo, de forma que el valor registrado por la IMU en dicha posición sea cero.

En ese momento, y con la IMU montada en el dispositivo, éste es introducido en la boca  
20 del individuo, siendo sujeta entre sus maxilares. De esta forma el individuo muerde la superficie del primer soporte recubierta por el material plástico. Una vez que la cabeza se estabiliza en la posición deseada, en este caso la NHP, una unidad de control registra de forma inalámbrica los valores medidos por la IMU para cada uno de sus tres ejes en  
25 dicha posición.

En la siguiente etapa, se extrae el dispositivo de la boca del individuo, del cual se  
desmonta la unidad IMU, y se vuelve a introducir entre los maxilares, teniendo en esta  
30 ocasión la referencia de las marcas de mordida registradas en el paso anterior, de manera que se coloca en la posición correspondiente a la NHP registrada.

Con el dispositivo colocado de ese modo en la boca, se realiza la toma de imágenes mediante técnicas radiológicas, preferentemente tomografías, en las cuales serán visibles las referencias radiopacas contenidas en el segundo soporte, que marcan un plano

correspondiente a la NHP.

Las imágenes así obtenidas son sometidas a tratamiento informático mediante un software específico, reconstruyéndose tridimensionalmente en un entorno virtual. En dicho entorno virtual, los puntos correspondientes a las referencias radiopacas definen un plano y un sistema de ejes (*yaw*, *pitch* y *roll*). A dicho sistema de ejes se le otorgan los valores registrados por la IMU correspondientes a la NHP, con lo cual se obtiene de forma automática la orientación de la cabeza de paciente en el entorno virtual en relación a la posición medida, en el entorno real, con la cabeza del paciente en NHP, o en la posición que se quiera estudiar.

El dispositivo anteriormente descrito, y el método a él asociado, suponen una solución sencilla y precisa para registrar y transferir la posición de la cabeza de un individuo desde un entorno real a uno virtual, permitiendo optimizar la planificación y la ejecución de estudios e intervenciones.

## **DESCRIPCIÓN DE LOS DIBUJOS**

Para complementar la descripción que se está realizando y con objeto de ayudar a una mejor comprensión de las características de la invención, de acuerdo con un ejemplo preferente de realización práctica de la misma, se acompaña como parte integrante de dicha descripción, un juego de dibujos en donde con carácter ilustrativo y no limitativo, se ha representado lo siguiente:

Figura 1.- Muestra una vista en perspectiva del dispositivo completo, en el que se aprecian sus principales elementos constituyentes.

Figura 2.- Muestra una vista en planta del dispositivo, al que se ha retirado la unidad IMU para apreciar las esferas radiopacas contenidas en el segundo soporte del dispositivo.

## **REALIZACIÓN PREFERENTE DE LA INVENCION**

Seguidamente se proporciona, con ayuda de las figuras anteriormente referidas, una explicación detallada de un ejemplo de realización preferente del objeto de la presente

invención.

5 El dispositivo para registro de la posición natural de la cabeza de un individuo mediante unidad de medición inercial (IMU) que se describe comprende un primer soporte (1), con unas dimensiones y geometría tales que pueda ser sostenido entre los maxilares de un individuo como se muestra en la figura 1, sobre el cual se dispone un segundo soporte (2) dimensionado para acoger a una unidad IMU (3) de reducido tamaño. El segundo soporte (2) contiene en su base cuatro esferas radiopacas (4) de pequeñas dimensiones, dispuestas con la configuración ortogonal mostrada en la figura 2.

10

El primer soporte (1) comprende un borde exterior (5) destinado a ser la zona de sujeción del dispositivo mediante mordida, por lo que se encuentra recubierto por un molde (6) realizado en materiales de elevada plasticidad como la cera de mordida. Dicho molde (6) facilita que el individuo sostenga el dispositivo entre sus maxilares de una manera cómoda, otorgando una protección adicional a los dientes con los cuales contacta, y además permite el registro de la mordida efectuada en la posición buscada.

15

Por último, una unidad de control (7) externa recibe, almacena y procesa las mediciones obtenidas por la IMU (3).

20

El dispositivo así descrito lleva asociado un método operativo para proceder al registro de la posición natural de la cabeza del individuo objeto de estudio, previo a la obtención de imágenes virtuales tridimensionales, de manera que se pueda efectuar una corrección de dicha imágenes para referenciarlas a la NHP.

25

El paso previo del método operativo consiste en el reseteo o puesta a cero de la unidad IMU (3), para lo cual se la coloca de manera que dos de sus ejes (*pitch* y *roll*) se encuentran paralelos a los ejes que definen el plano del suelo, y su tercer eje (*yaw*) esté paralelo a la dirección en que mira el individuo, de forma que el valor registrado por la unidad IMU (3) en dicha posición sea cero, determinándose así un origen del sistema de coordenadas.

30

Una vez que la unidad IMU (3) ha sido puesta a punto, da comienzo el método operativo asociado al dispositivo, que comprende las siguientes etapas:

- introducción del dispositivo en la boca del individuo, quedando sujeto entre los maxilares por el borde exterior (5) del primer soporte (1),
- 5       - estabilización de la cabeza en la NHP,
- registro en la unidad de control (7) de los valores medidos en ese momento por unidad IMU (3), transmitidos de forma inalámbrica,
- 10       - extracción del dispositivo de la boca del individuo y retirada de la unidad IMU (3),
- colocación del dispositivo en la boca del individuo, en una posición correspondiente con la posición registrada anteriormente por la mordida del molde (6) en coincidencia con la posición NHP, y
- 15       - toma de imágenes radiológicas, en las cuales son visibles las esferas radiopacas (4) del segundo soporte (2) del dispositivo.

20

Las imágenes obtenidas son sometidas a tratamiento mediante software específico. En dichas imágenes aparecen unos puntos, correspondientes con las cuatro esferas radiopacas (4), que se utilizan para definir un plano de referencia y un sistema de ejes cartesianos asociado a dicho plano. Los valores registrados en la unidad de control (7) procedentes de la unidad IMU (3) y correspondientes con la posición NHP son trasladados a dichos ejes, con lo que se obtiene de forma automática la orientación de la cabeza del individuo en el entorno virtual tridimensional, permitiendo establecer una relación con la posición NHP de la cabeza en el entorno real.

25

**REIVINDICACIONES**

1. Dispositivo de registro de la posición natural de la cabeza de un individuo caracterizado porque comprende:

5

- un primer soporte (1), con dimensiones y geometría adecuadas para ser sostenido entre los maxilares de un paciente,
- un segundo soporte (2), que contiene una pluralidad de referencias radiopacas (4), situado sobre el primer soporte (1),
- una unidad IMU (3) de reducido tamaño, situada en el segundo soporte (2), y
- una unidad de control (7) externa que recibe, almacena y procesa las mediciones obtenidas por la IMU (3).

10

2. Dispositivo de registro de la posición natural de la cabeza de acuerdo con la reivindicación 1 caracterizado porque el primer soporte (1) comprende adicionalmente un borde exterior (5) destinado a ser la zona de sujeción en la boca del individuo.

15

3. Dispositivo de registro de la posición natural de la cabeza de acuerdo con la reivindicación 2 caracterizado porque el borde exterior (5) comprende un recubrimiento de un molde (6) realizado en materiales de elevada plasticidad para registro de la mordida.

20

4. Dispositivo de registro de la posición natural de la cabeza de acuerdo con la reivindicación 3 caracterizado porque el material del molde (6) es cera.

25

5. Dispositivo de registro de la posición natural de la cabeza de acuerdo con la reivindicación 1 caracterizado porque las referencias radiopacas (4) tienen geometría esférica.

30

6. Procedimiento de registro de la posición natural de la cabeza de un individuo, que hace uso del dispositivo descrito en la reivindicación 3, caracterizado porque comprende la siguiente secuencia de actuación:

- puesta a cero de la unidad IMU (3), correspondiente con una posición de



dicha unidad IMU (3) en la que dos de sus tres ejes espaciales de medición son paralelos a los ejes que definen el plano del suelo, y su tercer eje es paralelo a la dirección en que mira el individuo, determinándose así un origen de un sistema de coordenadas tridimensionales cartesianas,

5

- introducción del dispositivo en la boca de un individuo, quedando sujeto entre los maxilares por el borde exterior (5) del primer soporte (1),

10

- estabilización de la cabeza del individuo en una posición correspondiente con la posición natural de la cabeza o NHP,

15

- registro vía inalámbrica en la unidad de control (7) de unos valores medidos en ese momento por unidad IMU (3), correspondientes con unas desviaciones respecto al origen del sistema de coordenadas tridimensionales cartesianas determinado en la primera etapa que determinan la posición de la cabeza del individuo en posición NHP,

20

- extracción del dispositivo de la boca del individuo y retirada de la unidad IMU (3),

- colocación del dispositivo sin la unidad IMU (3) en la boca del individuo, en una posición correspondiente con la registrada anteriormente en el borde exterior (5), coincidente con la posición NHP de la cabeza del individuo,

25

- toma de imágenes, en las cuales son visibles las referencias radiopacas (4) del segundo soporte (2) del dispositivo,

30

- definición de un plano y un sistema de ejes en base a unos puntos determinados por la posición de las esferas radiopacas (4) en las imágenes obtenidas,

- reconstrucción tridimensional, en un entorno virtual, de la cabeza del individuo en base a las imágenes obtenidas, al plano y al sistema de ejes,

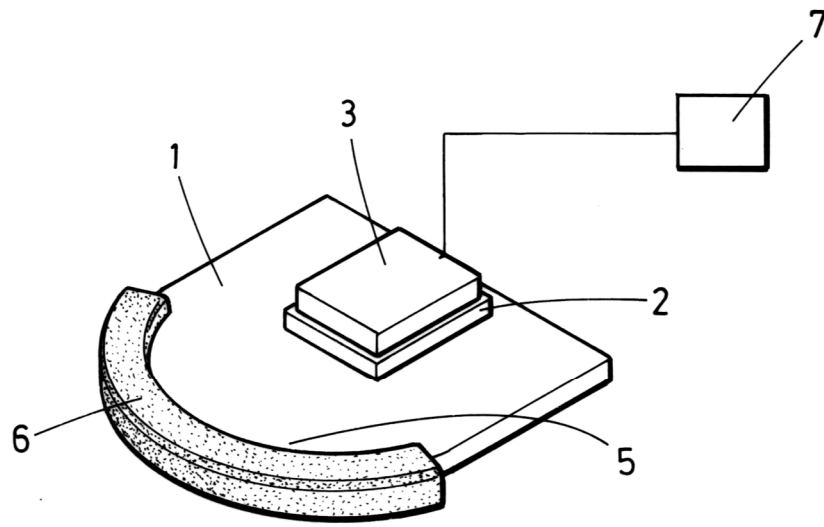
35

- traslación de los valores registrados en la unidad de control (7), procedentes de la unidad IMU (3) y correspondientes con la posición de la cabeza del

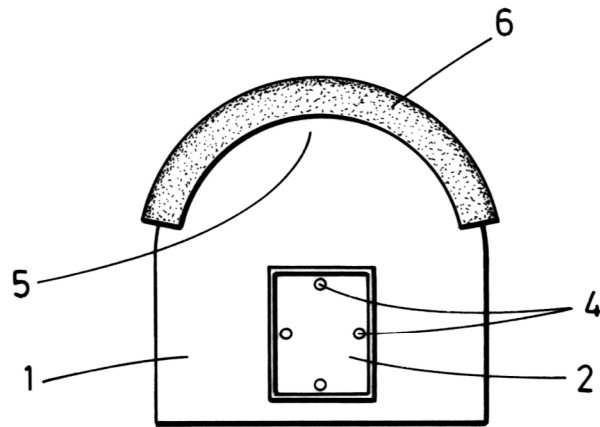
individuo en posición NHP, al sistema de ejes, y

- reorientación de la reconstrucción tridimensional virtual obtenida en base a los valores del sistema de ejes de forma que se oriente según la posición NHP.

5



**FIG. 1**



**FIG. 2**



②① N.º solicitud: 201531766

②② Fecha de presentación de la solicitud: 04.12.2015

③② Fecha de prioridad:

INFORME SOBRE EL ESTADO DE LA TECNICA

⑤① Int. Cl.: Ver Hoja Adicional

DOCUMENTOS RELEVANTES

Categoría	⑤⑥ Documentos citados	Reivindicaciones afectadas
X	US 2007190481 A1 (SCHMITT STEPHEN M) 16/08/2007, párrafos[0004-0006,0009-0011,0015,0053,0057,0059,0091-0095]; figuras 1-4,4A,4B	1-6
A	WO 0180763 A2 (ALIGN TECHNOLOGY INC) 01/11/2001, resumen; página 2 líneas 1-32; página 4 líneas 6-9; figuras 1-2	1-6
A	US 2011320153 A1 (LIGHTCAP CHRIS et al.) 29/12/2011, resumen; párrafos[0006,0009]; figura 1	1-6
A	WO 2014114967 A1 (WENNER FABIAN et al.) 31/07/2014, resumen; página 6 líneas 5-25; figura 6	1-6

Categoría de los documentos citados

X: de particular relevancia

Y: de particular relevancia combinado con otro/s de la misma categoría

A: refleja el estado de la técnica

O: referido a divulgación no escrita

P: publicado entre la fecha de prioridad y la de presentación de la solicitud

E: documento anterior, pero publicado después de la fecha de presentación de la solicitud

**El presente informe ha sido realizado**

para todas las reivindicaciones

para las reivindicaciones nº:

Fecha de realización del informe  
30.11.2016

Examinador  
F. J. Dominguez Gomez

Página  
1/5

## CLASIFICACIÓN OBJETO DE LA SOLICITUD

**A61B5/103** (2006.01)

A61C19/04 (2006.01)

A61C7/00 (2006.01)

A61B6/14 (2006.01)

G01C21/16 (2006.01)

Documentación mínima buscada (sistema de clasificación seguido de los símbolos de clasificación)

A61B, A61C, G01C

Bases de datos electrónicas consultadas durante la búsqueda (nombre de la base de datos y, si es posible, términos de búsqueda utilizados)

INVENES, EPODOC, WPI, NPL

Fecha de Realización de la Opinión Escrita: 30.11.2016

**Declaración**

<b>Novedad (Art. 6.1 LP 11/1986)</b>	Reivindicaciones 1-6	<b>SI</b>
	Reivindicaciones	<b>NO</b>
<b>Actividad inventiva (Art. 8.1 LP11/1986)</b>	Reivindicaciones	<b>SI</b>
	Reivindicaciones 1-6	<b>NO</b>

Se considera que la solicitud cumple con el requisito de aplicación industrial. Este requisito fue evaluado durante la fase de examen formal y técnico de la solicitud (Artículo 31.2 Ley 11/1986).

**Base de la Opinión.-**

La presente opinión se ha realizado sobre la base de la solicitud de patente tal y como se publica.

**1. Documentos considerados.-**

A continuación se relacionan los documentos pertenecientes al estado de la técnica tomados en consideración para la realización de esta opinión.

Documento	Número Publicación o Identificación	Fecha Publicación
D01	US 2007190481 A1 (SCHMITT STEPHEN M)	16.08.2007
D02	WO 0180763 A2 (ALIGN TECHNOLOGY INC)	01.11.2001
D03	US 2011320153 A1 (LIGHTCAP CHRIS et al.)	29.12.2011
D04	WO 2014114967 A1 (WENNER FABIAN et al.)	31.07.2014

**2. Declaración motivada según los artículos 29.6 y 29.7 del Reglamento de ejecución de la Ley 11/1986, de 20 de marzo, de Patentes sobre la novedad y la actividad inventiva; citas y explicaciones en apoyo de esta declaración**

Se considera D01 el documento del estado de la técnica anterior más próximo al objeto de la solicitud. Este documento afecta a la actividad inventiva de todas sus reivindicaciones, tal y como se explicará a continuación:

**Reivindicaciones independientes****Reivindicación 1**

En relación con la reivindicación 1 en el documento D01 se describe, de forma explícita o implícita, el siguiente dispositivo (las referencias entre paréntesis se refieren a D01):

Dispositivo de registro de la posición natural ("natural position", párrafos [0053,0057]) de la cabeza de un individuo que comprende un primer soporte ("CT bite plate", párrafo[0010]), con dimensiones y geometría adecuadas para ser sostenido entre los maxilares de un paciente, un segundo soporte (12) asociado a una pluralidad de sensores (párrafo[0010]), que contiene una pluralidad de referencias radiopacas ("radiographic markers", párrafo[0011]), situado sobre el primer soporte, y una unidad de control externa que recibe, almacena y procesa las mediciones obtenidas ("virtual computer model" párrafo[0015]).

La diferencia entre el objeto de la reivindicación 1 y D01 consiste en que la pluralidad de sensores de posición están integradas en una unidad IMU de reducido tamaño.

Esta diferencia no tiene un efecto técnico diferente al que se divulga en D01, y sería bien conocida para el experto en la materia ya que se aplica frecuentemente en varios campos cercanos (ver D03 y D04) con el mismo propósito.

Por ello se considera que emplear una unidad IMU como sensor de posición es una mera alternativa de diseño que vendría rápidamente a la cabeza de un experto en la materia interesado en buscar una alternativa a D01, llegando al objeto de la reivindicación 1 con una perspectiva razonable de éxito y sin emplear actividad inventiva.

Por lo mencionado, la reivindicación 1 presenta novedad (Artículo 6.1 LP) pero carece de actividad inventiva (Artículo 8.1 LP).

**Reivindicación 6**

En relación con la reivindicación 6 en el documento D01 se describe, de forma explícita o implícita, el siguiente método (las referencias entre paréntesis se refieren a D01):

Procedimiento de registro de la posición natural de la cabeza de un individuo (párrafo [0009], párrafos [0053,0057]), que hace uso del dispositivo descrito en la reivindicación 3, que comprende las siguientes etapas:

- puesta a cero de los sensores de posición (párrafos [0091-0095]).
- introducción del dispositivo en la boca de un individuo, quedando sujeto entre los maxilares por el borde exterior del primer soporte (302, figura 3),
- estabilización de la cabeza del individuo en una posición correspondiente con la posición natural de la cabeza o NHP (304, figura 3, párrafos [0053,0057]),
- colocación del dispositivo en la boca del individuo, en una posición correspondiente con la registrada anteriormente en el borde exterior, coincidente con la posición NHP de la cabeza del individuo, toma de imágenes, en las cuales son visibles las referencias radiopacas del segundo soporte del dispositivo ("CT scan", párrafos [0057,0059]),
- definición de un plano y un sistema de ejes en base a unos puntos determinados por la posición de las esferas radiopacas (4) en las imágenes obtenidas, reconstrucción tridimensional, en un entorno virtual, de la cabeza del individuo en base a las imágenes obtenidas, al plano y al sistema de ejes (306,308,310 figura 3)
- reorientación de la reconstrucción tridimensional virtual obtenida en base a los valores del sistema de ejes de forma que se oriente según la posición NHP (404,406,figura 4A)

Las diferencias fundamentales entre el método objeto de la reivindicación 6 y el divulgado en D01 son:

- el empleo de una unidad IMU como sensor de posición,
- los tres ejes espaciales de medición, determinando un origen de un sistema de coordenadas tridimensionales cartesianas y plano de referencia al suelo.

- registro vía inalámbrica en la unidad de control de unos valores medidos de la desviación del sistema de referencia frente a la posición NHP en ese momento por los sensores
- extracción del dispositivo de la boca del individuo y retirada de la unidad IMU
- traslación de los valores registrados en la unidad de control procedentes de la unidad IMU y correspondientes con la posición de la cabeza del individuo en posición NHP, al sistema de ejes.

Estas etapas adicionales no reflejan diferencias más allá de meras realizaciones alternativas, que serían añadidas a D01 tratando de mejorar el método por un experto en la materia dentro de su práctica habitual, ya que se refieren a técnicas bien conocidas y manifiestamente apropiadas para esta aplicación, empleadas en la manera habitual y sin producir un efecto conjunto fuera de lo esperable.

Por lo mencionado, la reivindicación 6 presenta novedad (Artículo 6.1 LP) pero carece de actividad inventiva (Artículo 8.1 LP).

#### Reivindicaciones dependientes

##### Reivindicaciones 2-5

En relación con las reivindicaciones dependientes de la reivindicación 1, en el documento D01 se describen, de forma explícita o implícita, las siguientes características adicionales (las referencias entre paréntesis se refieren a D01):

La reivindicación 2 añade a las características de la reivindicación 1 que el primer soporte (12) comprende adicionalmente un borde exterior destinado a ser la zona de sujeción en la boca del individuo (figuras 1,2, párrafo [0059]).

La reivindicación 3 añade a las características de la reivindicación 2 que el borde exterior comprende un recubrimiento de un molde realizado en materiales de elevada plasticidad para registro de la mordida ("bite registration material" párrafo [0059]).

La reivindicación 4 añade a las características de la reivindicación 3 que el material del molde es cera ("wax bite" párrafo [0005]).

La reivindicación 5 añade a las características de la reivindicación 1 que las referencias radiopacas (25) tienen geometría esférica (párrafo [0011]).

Por lo mencionado, las reivindicaciones 2-5 presentan novedad (Artículo 6.1 LP) pero carecen de actividad inventiva (Artículo 8.1 LP).