

19



OFICINA ESPAÑOLA DE
PATENTES Y MARCAS

ESPAÑA



11 Número de publicación: **2 615 333**

21 Número de solicitud: 201531773

51 Int. Cl.:

H05B 6/12 (2006.01)

12

SOLICITUD DE PATENTE

A1

22 Fecha de presentación:

04.12.2015

43 Fecha de publicación de la solicitud:

06.06.2017

71 Solicitantes:

**BSH ELECTRODOMÉSTICOS ESPAÑA S.A.
(50.0%)**

Avda. de la Industria 49

50016 Zaragoza ES y

BSH HAUSGERÄTE GMBH (50.0%)

72 Inventor/es:

CAMAÑES VERA, Victor;

CEAMANOS GAYA, Jesús;

FUERTES PINOL, Clara y

GÓMEZ BACHILLER, Patricia

74 Agente/Representante:

PALACIOS SUREDA, Fernando

54 Título: **Dispositivo de campo de cocción**

57 Resumen:

La invención hace referencia a un dispositivo de campo de cocción (10a-c) con al menos un área de calentamiento (12a-c) sobre la cual es apoyable al menos una batería de cocción (14a-c) para ser calentada, y con una unidad indicadora (16a-c) dinámica que está prevista en al menos un modo de funcionamiento para la marcación del área de calentamiento (12a-c).

Con el fin de proporcionar un dispositivo de campo de cocción genérico con mejores propiedades en lo relativo a una gran comodidad, se propone que el dispositivo de campo de cocción (10a-c) presente una unidad de control (18a-c), la cual esté prevista para escoger en el modo de funcionamiento al menos una característica de la marcación del área de calentamiento (12a-c) en dependencia de al menos un parámetro de funcionamiento.

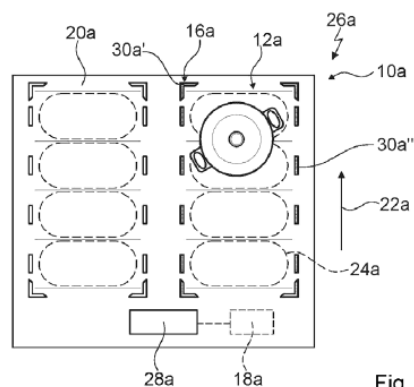


Fig. 3

DISPOSITIVO DE CAMPO DE COCCIÓN

DESCRIPCION

La invención hace referencia a un dispositivo de campo de cocción según el preámbulo de la reivindicación 1.

5 A través de la solicitud de patente europea EP2252130A1, ya se conoce un dispositivo de campo de cocción con un área de calentamiento y con una unidad indicadora, la cual presenta exactamente una característica de marcación. En un modo de funcionamiento en el que una batería de cocción está apoyada sobre el área de calentamiento para ser calentada, la unidad indicadora marca el área de calentamiento mediante una marcación en
10 dependencia de una activación efectuada por una unidad de control. Aquí, la unidad de control mantiene constante la característica de la marcación del área de calentamiento en el modo de funcionamiento. La característica de la marcación es independiente de un parámetro de funcionamiento.

La invención resuelve el problema técnico de proporcionar un dispositivo de campo de
15 cocción genérico con mejores propiedades en lo relativo a una gran comodidad. Según la invención, este problema técnico se resuelve mediante las características de la reivindicación 1, mientras que de las reivindicaciones secundarias se pueden extraer realizaciones y perfeccionamientos ventajosos de la invención.

La invención hace referencia a un dispositivo de campo de cocción, en particular, a un
20 dispositivo de campo de cocción por inducción, con al menos un área de calentamiento sobre la cual es apoyable al menos una batería de cocción para ser calentada, y con una unidad indicadora dinámica que está prevista en al menos un modo de funcionamiento para la marcación del área de calentamiento, donde el dispositivo de campo de cocción presente una unidad de control, la cual esté prevista para escoger en el modo de funcionamiento al
25 menos una característica de la marcación del área de calentamiento, en concreto, del área de calentamiento mencionada anteriormente, sobre la cual es apoyable al menos una batería de cocción para ser calentada, en dependencia de al menos un parámetro de funcionamiento. El término "dispositivo de campo de cocción" incluye el concepto de al menos una parte, en concreto, un subgrupo constructivo, de un campo de cocción, en
30 concreto, de un campo de cocción por inducción. El dispositivo de campo de cocción puede comprender también el campo de cocción entero, en concreto, el campo de cocción por inducción entero. El término "área de calentamiento" incluye el concepto de un área

ventajosamente bidimensional, la cual esté prevista para apoyar encima una batería de cocción y/o para colocar encima un producto de cocción con el fin de calentar la batería de cocción apoyada encima y/o el producto de cocción colocado encima. En la posición de instalación, el área de calentamiento está delimitada de manera ventajosa por una placa de campo de cocción hacia abajo, en concreto, en la dirección de la fuerza de la gravedad. El dispositivo de campo de cocción presenta al menos dos, preferiblemente, al menos tres, de manera ventajosa, al menos cuatro, de manera más ventajosa, al menos cinco, de manera preferida, al menos siete y, de manera más preferida, más unidades de calentamiento, las cuales están previstas para suministrar en al menos un estado de funcionamiento al área de calentamiento la energía necesaria para calentar la batería de cocción apoyada encima y/o el producto de cocción colocado encima. Las unidades de calentamiento podrían estar dispuestas, por ejemplo, en forma de matriz y/o en forma de campo de cocción clásico, en concreto, en forma de unidades de calentamiento autónomas. El área de calentamiento, en concreto, el tamaño del área de calentamiento, y/o la conformación del área de calentamiento, está definida por la disposición y/o por el tamaño de las unidades de calentamiento. Además, el área de calentamiento presenta un tamaño y/o una conformación al menos esencialmente constantes, los cuales son independientes del tamaño de una batería de cocción y/o de la conformación de una batería de cocción. El área de calentamiento, en concreto, el tamaño del área de calentamiento y/o la conformación del área de calentamiento, es independiente del tamaño de una batería de cocción. A modo de ejemplo, en el caso de una batería de cocción y/o de un producto de cocción que ocupen y/o que cubran toda el área de calentamiento, el área de calentamiento, en concreto, el tamaño del área de calentamiento y/o la conformación del área de calentamiento, podría ser idéntica a una batería de cocción, en concreto, al tamaño de una batería de cocción y/o a la conformación de una batería de cocción y/o al diámetro de una batería de cocción. De manera ventajosa, el área de calentamiento es de mayor tamaño que una batería de cocción, en concreto, que el diámetro de una batería de cocción. El área de calentamiento está realizada de manera diferente con respecto a una zona de calentamiento. El término “placa de campo de cocción” incluye el concepto de un elemento que esté previsto para soportar la batería de cocción apoyada sobre y/o el producto de cocción colocado sobre el área de calentamiento en la posición de instalación. La placa de campo de cocción está compuesta en gran parte o por completo por vidrio y/o vitrocerámica. La expresión “en gran parte o por completo” incluye el concepto de en un porcentaje del 70% como mínimo, preferiblemente, del 80% como mínimo, de manera ventajosa, del 90% como mínimo y, de manera preferida, del 95% como mínimo. El término “unidad indicadora” incluye el concepto de una unidad que esté prevista para proporcionar al usuario ópticamente y, por ejemplo, de

manera adicional, acústica y/o táctilmente, la marcación del área de calentamiento y, adicionalmente, al menos un parámetro indicador. El parámetro indicador podría ser, por ejemplo, un dato informativo y/o una indicación temporal y/o un requerimiento de mando y/o un requerimiento de actuación y/o una selección. La unidad indicadora presenta

5 ventajosamente al menos un elemento indicador, el cual es ventajosamente un LED (diodo emisor de luz). Al observarse una proyección sobre un plano orientado en paralelo a la placa de campo de cocción, la unidad indicadora se extiende ventajosamente por un porcentaje del 20% como mínimo, preferiblemente, del 40% como mínimo, de manera ventajosa, del 50% como mínimo, de manera más ventajosa, del 70% como mínimo, de manera preferida,

10 del 80% como mínimo y, de manera más preferida, del 90% como mínimo de la extensión transversal del área de calentamiento y/o de la extensión longitudinal del área de calentamiento. Una superficie envuelta al menos parcialmente por la unidad indicadora adopta un valor del 20% como mínimo, preferiblemente, del 40% como mínimo, de manera ventajosa, del 50% como mínimo, de manera más ventajosa, del 70% como mínimo, de

15 manera preferida, del 80% como mínimo y, de manera más preferida, del 90% como mínimo de la extensión superficial del área de calentamiento. La unidad indicadora se diferencia de un visualizador, en concreto, de un visualizador LCD (de cristal líquido) y, de manera ventajosa, adicionalmente de una pantalla de cristal líquido. El término “extensión longitudinal” de un objeto incluye el concepto de la extensión del objeto en la dirección de la

20 extensión longitudinal del objeto. El término “dirección de la extensión longitudinal” de un objeto incluye el concepto de la dirección que esté orientada en paralelo al lado más extenso del menor paralelepípedo geométrico imaginario que envuelva ajustadamente por completo al objeto. El término “extensión” de un objeto incluye el concepto de la distancia máxima de dos puntos de una proyección perpendicular del objeto sobre un plano. El término “extensión

25 transversal” de un objeto incluye el concepto de la extensión del objeto en la dirección de la extensión transversal orientada perpendicularmente a la dirección de la extensión longitudinal del objeto. El término unidad indicadora “dinámica” incluye el concepto de una unidad indicadora que esté prevista para modificar, de manera ventajosa deliberadamente, al menos una característica de marcación en dependencia de una activación de la unidad

30 indicadora efectuada por la unidad de control. La modificación deliberada de una característica de la marcación se diferencia de una modificación de la característica de la marcación que se produzca por la acción de la temperatura y/o por la abrasión y/o por el desgaste. El término “unidad de control” incluye el concepto de una unidad electrónica que esté de manera preferida integrada al menos parcialmente en una unidad de control y/o

35 reguladora de un campo de cocción, en particular, de un campo de cocción por inducción, y la cual esté prevista preferiblemente para dirigir y/o regular al menos el área de

calentamiento. De manera preferida, la unidad de control comprende una unidad de cálculo y, adicionalmente a la unidad de cálculo, una unidad de almacenamiento con un programa de control y/o de regulación almacenado en ella, el cual está previsto para ser ejecutado por la unidad de cálculo. En el caso de haber una batería de cocción apoyada, la unidad de control está prevista para formar al menos una zona de calentamiento para calentar la batería de cocción apoyada a partir de al menos una unidad de calentamiento que define al menos parcialmente el área de calentamiento. Además, la unidad de control está prevista para activar la unidad indicadora. De manera ventajosa, la unidad de control está prevista para marcar en el modo de funcionamiento el área de calentamiento de manera permanente, en concreto, durante todo el modo de funcionamiento y, ventajosamente, de manera que sea visible para el usuario permanentemente. En concreto, la unidad de control está prevista para marcar de manera permanente el área de calentamiento en el modo de funcionamiento con independencia de la batería de cocción apoyada encima y/o del producto de cocción colocado encima y/o de la ejecución de un proceso de calentamiento. El término "permanente" incluye el concepto de continuo y/o constante y/o sin que haya un lapso de tiempo sin marcación, donde sea posible la modificación de la longitud de onda y/o de la intensidad y/o del color y/o de la frecuencia. La unidad indicadora podría estar prevista para modificar la longitud de onda y/o la intensidad y/o el color y/o la frecuencia. El modo de funcionamiento es independiente de la batería de cocción, así como de si hay apoyada una batería de cocción en el área de calentamiento y de si una batería de cocción se retira del área de calentamiento. A modo de ejemplo, el modo de funcionamiento podría ser ajustable y/o seleccionable y/o activable y/o desactivable efectuándose una entrada de mando mediante una interfaz de usuario. De manera alternativa o adicional, el modo de funcionamiento podría estar almacenado en una unidad de almacenamiento de la unidad de control. A modo de ejemplo, el modo de funcionamiento podría ser ejecutable por la unidad de control de manera automática. La expresión "característica de marcación" incluye el concepto de una característica de una marcación efectiva. En el modo de funcionamiento, la característica de la marcación es visible para el usuario de manera permanente. La característica de la marcación podría ser una característica de la iluminación. La marcación podría ser una iluminación. A modo de ejemplo, adicionalmente a la unidad indicadora dinámica, el dispositivo de campo de cocción podría presentar una unidad indicadora estática, la cual podría estar prevista para la marcación del área de calentamiento. La unidad indicadora estática podría ser, por ejemplo, una marcación del área de calentamiento incorporada en la superficie de la placa de campo de cocción. El término "previsto/a" incluye el concepto de programado/a, concebido/a y/o provisto/a de manera específica. La expresión consistente en que un objeto esté previsto para una función determinada incluye

el concepto relativo a que el objeto satisfaga y/o realice esta función determinada en uno o más estados de aplicación y/o de funcionamiento.

A través de la forma de realización según la invención, se consigue una gran comodidad. En concreto, se puede conseguir una mejor manejabilidad y/o se puede transmitir al usuario al menos un dato informativo relativo a un parámetro de funcionamiento del campo de cocción. Mediante la marcación de la unidad indicadora, se hace posible la identificación visual y/o intuitiva de las características de funcionamiento y/o de los parámetros de funcionamiento, con lo que se consigue una mejor comunicación con el usuario. Asimismo, se puede indicar una posición de colocación posible de la batería de cocción de manera económica como, por ejemplo, prescindiéndose de un visualizador LCD y/o de una pantalla de cristal líquido, y/o cómodamente.

Asimismo, se propone que la unidad de control esté prevista para mantener al menos esencialmente constante el tamaño de la marcación del área de calentamiento y, de manera ventajosa, de cada área de calentamiento, en el modo de funcionamiento. En concreto, la unidad de control está prevista para mantener al menos esencialmente constante la superficie y/o la conformación de la marcación del área de calentamiento y, de manera ventajosa, adicionalmente de cada área de calentamiento, en el modo de funcionamiento. De esta forma, se proporciona una marcación óptima del área de calentamiento, y se puede facilitar al usuario el tamaño del área de calentamiento con certeza y, con ello, una manejabilidad segura.

Además, se propone que la unidad de control esté prevista para modificar la característica de la marcación en el modo de funcionamiento en dependencia de una modificación del parámetro de funcionamiento. En concreto, la unidad de control está prevista para adaptar en el modo de funcionamiento la característica de la marcación a una característica del parámetro de funcionamiento. A modo de ejemplo, la unidad de control podría estar prevista para modificar en el modo de funcionamiento la característica de la marcación en dependencia de una modificación de un estado del parámetro de funcionamiento, donde el parámetro de funcionamiento podría ser un estado de cocción. De manera alternativa o adicional, la unidad de control podría estar prevista para modificar en el modo de funcionamiento la característica de la marcación en dependencia de una modificación del valor del parámetro de funcionamiento, donde el parámetro de funcionamiento podría ser un parámetro de calentamiento. De este modo, se consigue una gran flexibilidad. De manera particularmente ventajosa, se puede proporcionar información al usuario a través de una modificación del parámetro de funcionamiento.

A modo de ejemplo, la característica de la marcación podría ser un color y/o una frecuencia y/o una longitud de onda y, de manera preferida, la característica de la marcación es la intensidad de la marcación del área de calentamiento. De manera ventajosa, la unidad de control está prevista para modificar la intensidad de la marcación del área de calentamiento monótonamente, en concreto, de manera creciente monótonamente, con un valor del parámetro de funcionamiento que varíe monótonamente, en concreto, de manera creciente monótonamente. El término "intensidad" de una marcación incluye el concepto de la intensidad de la radiación y/o de la intensidad luminosa y/o de la luminancia y/o de la saturación, en concreto, de la saturación del color. A modo de ejemplo, la unidad de control podría estar prevista adicionalmente para escoger la intensidad de la marcación del área de calentamiento en dependencia de la ocupación de las unidades de calentamiento que definen el área de calentamiento. La unidad de control podría estar prevista, por ejemplo, para modificar la intensidad de la marcación del área de calentamiento monótonamente con respecto a un valor que varíe monótonamente de la ocupación de las unidades de calentamiento que definen el área de calentamiento. De manera ventajosa, la característica de la marcación es una característica de la iluminación y la marcación es una iluminación. Así, el usuario puede revisar con facilidad y/o cómodamente un parámetro de calentamiento utilizado y/o ajustado.

En el caso de un parámetro de funcionamiento al menos esencialmente constante, la unidad de control está prevista ventajosamente para mantener al menos esencialmente constante la intensidad de la marcación del área de calentamiento. De manera preferida, la unidad de control está prevista para indicar en el modo de funcionamiento un parámetro de funcionamiento variable en al menos una dirección orientada en paralelo a una placa de campo de cocción mediante la marcación del área de calentamiento, en concreto, mediante una modificación de la característica de la marcación a lo largo de la dirección. De esta forma, se hace posible una identificación intuitiva del parámetro de calentamiento. Asimismo, se puede transmitir al usuario al menos un dato informativo referente al estado de funcionamiento y/o a un parámetro de funcionamiento como, por ejemplo, información referente al calor residual y/o referente a un parámetro de calentamiento y/o referente a las áreas parciales activadas del área de calentamiento y/o referente a zonas de calentamiento del área de calentamiento.

A modo de ejemplo, la dirección podría ser la dirección transversal, y la unidad de control podría estar prevista para indicar mediante la marcación el parámetro de calentamiento que varía en la dirección transversal. Sin embargo, la dirección es preferiblemente la dirección de la profundidad, la cual está orientada desde un área del área de calentamiento dirigida

5 hacia el usuario hacia un área del área de calentamiento opuesta al usuario, y en paralelo al plano de extensión principal de la placa de campo de cocción. La dirección transversal está orientada de manera aproximada o exactamente perpendicular con respecto a la dirección de la profundidad y en paralelo al plano de extensión principal de la placa de campo de cocción. En el caso de un parámetro de funcionamiento que varíe en la dirección de la profundidad, la unidad de control está prevista para escoger en el área del área de calentamiento dirigida hacia el usuario una intensidad de la marcación del área de calentamiento diferente, en concreto, mayor y/o inferior, con respecto a en el área del área de calentamiento apartada del usuario. El término “plano de extensión principal” de un objeto incluye el concepto de un plano que sea paralelo a la mayor superficie lateral del menor paralelepípedo geométrico imaginario que envuelva ajustadamente por completo al objeto, y el cual discurra a través del punto central del paralelepípedo. Así, se hace posible una gran comodidad para el usuario.

15 El parámetro de funcionamiento podría ser, por ejemplo, un estado de cocción y/o una magnitud de entrada, la cual podría ser predeterminable y/o introducíble y/o ajustable por el usuario realizando una entrada de mando mediante una interfaz de usuario. De manera preferida, el parámetro de funcionamiento es un parámetro de calentamiento. A modo de ejemplo, el parámetro de calentamiento podría ser la potencia de calentamiento y/o la densidad de la potencia de calentamiento y/o el grado de la potencia de calentamiento y/o la temperatura. En el caso de que el parámetro de calentamiento sea la potencia de calentamiento y/o la densidad de la potencia de calentamiento y/o el grado de la potencia de calentamiento, el modo de funcionamiento podría ser un modo de funcionamiento denominado “potencia-movimiento”, en el cual se pueda llevar a cabo una modificación del parámetro de calentamiento desplazándose la batería de cocción en el área de calentamiento, en concreto, a lo largo de la dirección. En el caso de que el parámetro de calentamiento sea la temperatura, el modo de funcionamiento podría ser un modo de funcionamiento denominado “temperatura-movimiento”, en el cual se pueda llevar a cabo una modificación del parámetro de calentamiento desplazándose la batería de cocción en el área de calentamiento, en concreto, a lo largo de la dirección. De esta forma, se crea la posibilidad de una marcación óptima de un modo de funcionamiento denominado “potencia-movimiento” y/o “temperatura-movimiento”.

35 Asimismo, se propone que el área de calentamiento comprenda al menos una zona de calentamiento compuesta. El área de calentamiento, de manera ventajosa, la zona de calentamiento compuesta, está definida por al menos dos, preferiblemente, al menos tres, de manera ventajosa, al menos cuatro, de manera más ventajosa, al menos cinco, de

manera preferida, al menos siete y, de manera más preferida, más unidades de calentamiento. A modo de ejemplo, el área de calentamiento podría estar compuesta por la zona de calentamiento compuesta y definida por las unidades de calentamiento que definen la zona de calentamiento compuesta. Adicionalmente a las unidades de calentamiento que definen la zona de calentamiento compuesta, el área de calentamiento está definida ventajosamente por al menos otra unidad de calentamiento. Una zona de calentamiento es un área que está definida por al menos una unidad de calentamiento que suministra a la zona de calentamiento energía en forma de calor, de manera ventajosa, en forma de campo electromagnético alterno, en al menos un estado de funcionamiento de calentamiento. La zona de calentamiento, en concreto, la superficie de la zona de calentamiento, está atravesada y/o traspasada por un campo electromagnético alterno en el estado de funcionamiento de calentamiento. Asimismo, la zona de calentamiento, en concreto, el tamaño de la zona de calentamiento y/o la conformación de la zona de calentamiento, está definida por la unidad de calentamiento, en concreto, por el tamaño de la unidad de calentamiento y/o por la conformación de la unidad de calentamiento, la cual suministra energía a la zona de calentamiento en el estado de funcionamiento de calentamiento. Además, la zona de calentamiento, en concreto, el tamaño de la zona de calentamiento y/o la conformación de la zona de calentamiento, es independiente en gran medida o por completo con respecto a la batería de cocción apoyada encima, en concreto, con respecto al tamaño de la batería de cocción apoyada encima y/o con respecto a la conformación de la batería de cocción apoyada encima. A modo de ejemplo, el área de calentamiento, que podría comprender una zona de calentamiento compuesta, podría estar definida por al menos dos unidades de calentamiento y conformar una superficie de cocción variable. Las unidades de calentamiento podrían estar dispuestas aquí en una fila y/o en forma de matriz de campo de cocción. Como alternativa, el área de calentamiento, que podría comprender una zona de calentamiento compuesta, podría estar definida por al menos dos unidades de calentamiento autónomas. El término unidad de calentamiento "autónoma" incluye el concepto de una unidad de calentamiento que presente una distancia de 1 cm como mínimo, preferiblemente, de 2 cm como mínimo, de manera ventajosa, de 3 cm como mínimo, de manera más ventajosa, de 4 cm como mínimo y, de manera preferida, de 5 cm como mínimo con respecto a una unidad de calentamiento adyacente, en concreto, la más cercana a la unidad de calentamiento. Un campo de cocción que presente la unidad de calentamiento autónoma está configurado como campo de cocción clásico. El término campo de cocción "clásico" incluye el concepto de un campo de cocción con al menos una unidad de calentamiento autónoma sobre el cual la unidad de calentamiento autónoma esté indicada, en concreto, marcada, ópticamente, por ejemplo, mediante serigrafía y/o mediante

la unidad indicadora y/o mediante al menos un elemento indicador de la unidad indicadora como, por ejemplo, un LED. Un campo de cocción clásico se diferencia de un campo de cocción de matriz. Un campo de cocción de matriz se diferencia de un campo de cocción clásico por una superficie de cocción variable. De esta forma, mediante el área de calentamiento se pueden caldear y/o calentar baterías de cocción de diferente tamaño.

Asimismo, se propone que la unidad de control esté prevista para indicar parcialmente o por completo el límite del área de calentamiento mediante la marcación en el modo de funcionamiento. A modo de ejemplo, la unidad de control podría estar prevista para indicar al menos esencialmente por completo el límite del área de calentamiento mediante la marcación en el modo de funcionamiento. La unidad de control está prevista para indicar el área de calentamiento mediante la marcación al menos por secciones en el modo de funcionamiento. En concreto, la unidad de control está prevista para indicar esquinas del área de calentamiento mediante la marcación en el modo de funcionamiento y, en concreto, para indicar al menos por secciones las uniones más cortas entre las esquinas y/o para dejarlas sin indicar al menos por secciones. Más concretamente, la unidad de control está prevista para dejar sin indicar en el modo de funcionamiento las uniones más cortas entre las esquinas en un porcentaje del 30% como mínimo, preferiblemente, del 40% como mínimo, de manera ventajosa, del 50% como mínimo, de manera más ventajosa, del 60% como mínimo y, de manera preferida, del 70% como mínimo de la extensión longitudinal de las uniones más cortas entre las esquinas. Si se observa una proyección en un plano que esté orientado en paralelo al plano de extensión principal de la placa de campo de cocción, el límite del área de calentamiento es el perímetro del área de calentamiento. De esta forma, se hace posible una marcación óptima del área de calentamiento con bajos costes. Se puede conseguir que los costes sean bajos gracias a la posibilidad de disponer al menos una parte de la unidad indicadora como, por ejemplo, al menos un elemento indicador, en particular, un LED, en un área situada entre al menos dos unidades de calentamiento que definen el área de calentamiento.

Asimismo, se propone que la unidad de control esté prevista para marcar mediante la marcación en el modo de funcionamiento al menos la posición de las unidades de calentamiento particulares que definen el área de calentamiento. A modo de ejemplo, la unidad de control podría estar prevista para, adicionalmente a la indicación del límite del área de calentamiento, marcar la posición de las unidades de calentamiento que definen el área de calentamiento a través de la indicación del límite de las unidades de calentamiento que definen el área de calentamiento. De manera alternativa o adicional, la unidad de control podría estar prevista para marcar mediante la marcación al menos la posición del centro de

5 gravedad y/o del centro de las unidades de calentamiento que definen el área de calentamiento. De esta forma, las baterías de cocción se pueden apoyar de manera dirigida sobre las unidades de calentamiento adecuadas en función del tamaño de las unidades de calentamiento particulares que definen el área de calentamiento, con lo que se puede seleccionar con facilidad la zona de calentamiento adecuada óptima para el calentamiento de una batería de cocción dada.

10 Además, se propone que la unidad de control esté prevista para indicar mediante la marcación, en concreto, mediante la característica de la marcación, en el modo de funcionamiento al menos la temperatura de una zona de calentamiento activada y/o desactivada del área de calentamiento. La temperatura de la zona de calentamiento es la temperatura de la superficie del área de calentamiento, dispuesta en el área de la zona de calentamiento, la cual está formada por la superficie de la placa de campo de cocción. A modo de ejemplo, la unidad de control podría estar prevista adicionalmente para indicar en el modo de funcionamiento al menos el calor residual de una zona de calentamiento desactivada del área de calentamiento mediante la marcación, en concreto, mediante la característica de la marcación. En particular, la unidad de control podría estar prevista para reducir en el modo de funcionamiento la intensidad de la marcación monótonamente, en concreto, linealmente, siendo la temperatura decreciente. La temperatura de una zona de calentamiento desactivada se va reduciendo al aumentar la distancia temporal entre la desactivación de la zona de calentamiento desactivada y el momento de la indicación de la temperatura de la zona de calentamiento desactivada. Así, se garantiza una seguridad elevada y/o se puede transmitir un aviso al usuario de manera sencilla y/o intuitiva.

25 Se puede conseguir una gran comodidad mediante un campo de cocción, en particular, un campo de cocción por inducción, con al menos un dispositivo de campo de cocción según la invención.

30 El grado de comodidad se puede aumentar en mayor medida mediante un procedimiento con un dispositivo de campo de cocción según la invención, en particular, con un dispositivo de campo de cocción por inducción según la invención, con al menos un área de calentamiento sobre la cual es apoyable al menos una batería de cocción para ser calentada, y con una unidad indicadora dinámica que está prevista en al menos un modo de funcionamiento para la marcación del área de calentamiento. En el modo de funcionamiento, al menos una característica de la marcación del área de calentamiento se escoge en dependencia de al menos un parámetro de funcionamiento.

El dispositivo de campo de cocción que se describe no está limitado a la aplicación ni a la forma de realización anteriormente expuestas, pudiendo en particular presentar una cantidad de elementos, componentes, y unidades particulares que difiera de la cantidad que se menciona en el presente documento, siempre y cuando se persiga el fin de cumplir la funcionalidad aquí descrita.

Otras ventajas se extraen de la siguiente descripción del dibujo. En el dibujo están representados ejemplos de realización de la invención. El dibujo, la descripción y las reivindicaciones contienen características numerosas en combinación. El experto en la materia considerará las características ventajosamente también por separado, y las reunirá en otras combinaciones razonables.

Muestran:

Fig. 1 un campo de cocción con un dispositivo de campo de cocción fuera de un modo de funcionamiento, en vista superior esquemática,

Fig. 2 el campo de cocción con el dispositivo de campo de cocción en un modo de funcionamiento antes del inicio de un estado de funcionamiento de calentamiento, en vista superior esquemática,

Fig. 3 el campo de cocción con el dispositivo de campo de cocción en un modo de funcionamiento durante el estado de funcionamiento de calentamiento, en vista superior esquemática,

Fig. 4 el campo de cocción con el dispositivo de campo de cocción en un modo de funcionamiento a continuación del estado de funcionamiento de calentamiento, en vista superior esquemática,

Fig. 5 diferentes elementos indicadores de una unidad indicadora del dispositivo de campo de cocción, en representación esquemática,

Fig. 6 un campo de cocción con un dispositivo de campo de cocción alternativo en un modo de funcionamiento, en vista superior esquemática, y

Fig. 7 un campo de cocción con un dispositivo de campo de cocción alternativo en un modo de funcionamiento, en vista superior esquemática.

La figura 1 muestra un campo de cocción 26a, configurado como campo de cocción por inducción, con un dispositivo de campo de cocción 10a, configurado como dispositivo de

campo de cocción por inducción. El dispositivo de campo de cocción 10a presenta una placa de campo de cocción 20a. En el estado montado, la placa de campo de cocción 20a conforma una parte de la carcasa exterior del campo de cocción, y está prevista para apoyar encima la batería de cocción 14a.

5 El dispositivo de campo de cocción 10a presenta varias unidades de calentamiento 24a. Únicamente uno de cada uno de los objetos presentes varias veces va acompañado de símbolo de referencia en las figuras. Las unidades de calentamiento 24a definen un área variable de superficie de cocción. Cada cuatro de las unidades de calentamiento 24a están dispuestas en una fila. Como alternativa, el dispositivo de campo de cocción podría
10 presentar múltiples unidades de calentamiento, que podrían estar dispuestas en forma de matriz.

En el presente ejemplo de realización, el dispositivo de campo de cocción 10a presenta ocho unidades de calentamiento 24a. Las unidades de calentamiento 24a están previstas para calentar la batería de cocción 14a apoyada sobre la placa de campo de cocción 20a
15 encima de las unidades de calentamiento 24a, y están configuradas como unidades de calentamiento por inducción.

El dispositivo de campo de cocción 10a presenta una interfaz de usuario 28a para la introducción y/o selección de parámetros de funcionamiento, por ejemplo, la potencia de calentamiento y/o la densidad de la potencia de calentamiento y/o la zona de calentamiento.
20 Asimismo, la interfaz de usuario 28a está prevista para emitir al usuario el valor de un parámetro de funcionamiento.

El dispositivo de campo de cocción 10a presenta además una unidad de control 18a, la cual está prevista para ejecutar acciones y/o modificar ajustes en dependencia de los parámetros de funcionamiento introducidos mediante la interfaz de usuario 28a. En un estado de
25 funcionamiento de calentamiento, la unidad de control 18a regula el suministro de energía a las unidades de calentamiento 24a.

En el presente ejemplo de realización, el dispositivo de campo de cocción 10a presenta dos áreas de calentamiento 12a. Las áreas de calentamiento 12a están dispuestas una al lado de otra con respecto a la dirección transversal. A continuación, únicamente se describe una
30 de las áreas de calentamiento 12a. En el presente ejemplo de realización, el área de calentamiento 12a está definida por cuatro unidades de calentamiento 24a.

El área de calentamiento 12a se extiende desde un área dirigida hacia el usuario hacia un área opuesta al usuario. Sobre el área de calentamiento 12a es apoyable una batería de cocción 14a para ser calentada.

5 El dispositivo de campo de cocción 10a presenta una unidad indicadora 16a dinámica. En un modo de funcionamiento, la unidad indicadora 16a está prevista para la marcación del área de calentamiento 12a. La marcación es una iluminación. En el modo de funcionamiento, la unidad indicadora 16a está prevista para iluminar el área de calentamiento 12a.

10 La unidad indicadora 16a presenta un elemento indicador 30a. En el presente ejemplo de realización, la unidad indicadora 16a presenta varios elementos indicadores 30a. A continuación, únicamente se describe uno de los elementos indicadores 30a. El elemento indicador 30a es un LED.

15 A modo de ejemplo, el usuario activa el modo de funcionamiento efectuando una entrada de mando mediante la interfaz de usuario 28a. En el modo de funcionamiento, la unidad de control 18a escoge una característica de la marcación del área de calentamiento 12a en dependencia de un parámetro de funcionamiento.

En el modo de funcionamiento, el tamaño del área de calentamiento 12a es esencialmente constante. La unidad de control 18a mantiene el tamaño de la marcación del área de calentamiento 12a esencialmente constante en el modo de funcionamiento.

20 En el caso de que se active el modo de funcionamiento, la unidad de control 18a marca el área de calentamiento 12a mediante la marcación proporcionada por la unidad indicadora 16a. En el modo de funcionamiento, la unidad de control 18a modifica la característica de la marcación en dependencia de una modificación del parámetro de funcionamiento. En el presente ejemplo de realización, la característica de la marcación es la intensidad de la marcación del área de calentamiento 12a. En el caso de que se active el modo de
25 funcionamiento, la unidad de control 18a marca el área de calentamiento 12a hasta el inicio de un estado de funcionamiento de calentamiento, en el que se calienta al menos una batería de cocción 14a apoyada sobre el área de calentamiento 12a con una intensidad baja del parámetro de funcionamiento (véase la figura 2).

30 Como alternativa, la unidad de control podría estar prevista para marcar cada área de calentamiento con una intensidad baja del parámetro de funcionamiento y, al activarse el modo de funcionamiento en una de las áreas de calentamiento, para marcar este área de calentamiento con una intensidad más elevada del parámetro de funcionamiento.

En el presente ejemplo de realización, el modo de funcionamiento es un modo de funcionamiento denominado “potencia-movimiento”. Como alternativa, el modo de funcionamiento podría ser un modo de funcionamiento denominado “temperatura-movimiento”.

5 En el modo de funcionamiento, la unidad de control 18a asigna a cada unidad de calentamiento 24a un parámetro de calentamiento predefinido, en concreto, asigna a una unidad de calentamiento 24a dispuesta en el área dirigida hacia el usuario un valor del parámetro de calentamiento más elevado que a una unidad de calentamiento 24a dispuesta en el área opuesta al usuario.

10 En el presente ejemplo de realización, la unidad de control 18a escoge la característica de la marcación del área de calentamiento 12a en dependencia del parámetro de calentamiento. En el modo de funcionamiento, el parámetro de funcionamiento es un parámetro de calentamiento.

15 En el modo de funcionamiento, la unidad de control 18a indica en el modo de funcionamiento mediante la marcación del área de calentamiento 12a un parámetro de funcionamiento variable en una dirección 22a orientada en paralelo a la placa de campo de cocción 20a. La dirección 22a señala desde el área dirigida hacia el usuario hacia el área apartada del usuario, y es la dirección de la profundidad. En el presente ejemplo de realización, el parámetro de funcionamiento disminuye en la dirección 22a de manera
20 monótonamente decreciente.

En el caso de que se apoye una batería de cocción 14a sobre el área de apoyo 12a, la unidad de control 18a inicia el estado de funcionamiento de calentamiento, en el cual la unidad de control 18a regula el calentamiento de la batería de cocción 14a y el suministro de energía a aquellas unidades de calentamiento 24a encima de las cuales está apoyada la
25 batería de cocción 14a. En el estado de funcionamiento de calentamiento, la unidad de control 18a marca el área de calentamiento 12a con una intensidad elevada del parámetro de funcionamiento (véase la figura 3).

Las unidades de calentamiento 24a que calientan la batería de cocción 14a definen una zona de calentamiento (no representada). En el modo de funcionamiento, la unidad de control 18a indica mediante la marcación la temperatura de una zona de calentamiento
30 activada del área de calentamiento 12a. A modo de ejemplo, la unidad de control podría indicar mediante la marcación una temperatura elevada de la zona de calentamiento del área de calentamiento con un primer color, como el rojo, y una temperatura baja de la zona

de calentamiento del área de calentamiento con un segundo color, distinto del primer color, como el azul. La característica de la marcación podría ser, por ejemplo, un color de la marcación del área de calentamiento. De manera alternativa o adicional, la unidad de control podría indicar diferentes temperaturas mediante diferentes intensidades. Aquí, la característica de la marcación podría ser, por ejemplo, la intensidad de la marcación del área de calentamiento.

En el presente ejemplo de realización, la zona de calentamiento del área de calentamiento 12a está definida por dos unidades de calentamiento 24a. La zona de calentamiento es una zona de calentamiento compuesta. El área de calentamiento 12a comprende la zona de calentamiento compuesta. La zona de calentamiento compuesta es parte del área de calentamiento 12a. En el modo de funcionamiento de calentamiento, la zona de calentamiento define un área parcial activada del área de calentamiento 12a.

En el modo de funcionamiento, la unidad de control 18a marca el área parcial activada del área de calentamiento 12a y una parte desactivada del área de calentamiento 12a, esto es, marca toda el área de calentamiento 12a. Además, la unidad de control 18a indica parcialmente el límite del área de calentamiento 12a en el modo de funcionamiento.

La unidad indicadora 16a está dispuesta en un área próxima a las unidades de calentamiento 24a, y rodea parcialmente al área de calentamiento 12a. En puntos señalados del límite del área de calentamiento 12a está dispuesto en cada caso un elemento indicador 30a. La unidad indicadora 16a presenta elementos indicadores 30a de diferente geometría (véase la figura 5).

La unidad indicadora 16a presenta un primer elemento indicador 30a'. El primer elemento indicador 30a' presenta una conformación con forma de "L" y/o con forma de gancho y/o con forma de bumerang, y está previsto para indicar una esquina del área de calentamiento 12a, es decir, una delimitación del área de calentamiento 12a. Como alternativa, el primer elemento indicador podría estar previsto para indicar una delimitación de una unidad de calentamiento.

La unidad indicadora 16a presenta un segundo elemento indicador 30a''. El segundo elemento indicador 30a'' presenta una conformación alargada rectangular, y está previsto para indicar un límite lateral alargado del área de calentamiento 12a. En el presente ejemplo de realización, el segundo elemento indicador 30a'' presenta una conformación continua alargada rectangular.

La unidad indicadora 16a presenta además un tercer elemento indicador 30a'''. El tercer elemento indicador 30a''' presenta varias conformaciones esencialmente cuadradas, las cuales están dispuestas en una fila, y presenta una conformación esencialmente alargada, la cual está definida por las conformaciones esencialmente cuadradas. Además, el tercer elemento indicador 30a''' está previsto para indicar un límite lateral alargado del área de calentamiento 12a.

La unidad indicadora 16a presenta también un cuarto elemento indicador 30a'''. El cuarto elemento indicador 30a''' está definido por dos primeros elementos indicadores 30a', los cuales lindan entre sí a lo largo de un canto respectivo de las conformaciones de los primeros elementos indicadores 30a'. Los primeros elementos indicadores 30a' que definen el cuarto elemento indicador 30a''' están dispuestos de manera simétrica especularmente.

En el presente ejemplo de realización, la marcación del área de calentamiento 12a presenta cuatro primeros elementos indicadores 30a' y ocho segundos elementos indicadores 30a''. Los primeros elementos indicadores 30a' están previstos para indicar esquinas del área de calentamiento 12a. La dirección longitudinal de un segundo elemento indicador 30a'' respectivo está orientada esencialmente en paralelo a la dirección 22a. La dirección 22a está orientada en paralelo a la dirección de la extensión longitudinal del área de calentamiento 12a. Los segundos elementos indicadores 30a'' están dispuestos a lados del área de calentamiento 12a opuestos entre sí con respecto a la dirección transversal, y estando distribuidos por igual entre los dos primeros elementos indicadores 30a' situados más cerca uno del otro con respecto a la dirección 22a.

Los segundos elementos indicadores 30a'' están dispuestos a la altura del centro de gravedad y/o del centro de las unidades de calentamiento 24a. En el modo de funcionamiento, la unidad de control 18a marca mediante la marcación la posición de las unidades de calentamiento 24a particulares que definen el área de calentamiento 12a.

En el caso de que se retire la batería de cocción 14a del área de calentamiento 12a, la unidad de control 18a finaliza el estado de funcionamiento de calentamiento (véase la figura 4). La unidad de control 18a detiene el suministro de energía a las unidades de calentamiento 24a que definen la zona de calentamiento. En el caso de que finalice el estado de funcionamiento de calentamiento, se crea una zona de calentamiento desactivada a partir de la zona de calentamiento activada.

Directamente a continuación de la finalización del estado de funcionamiento de calentamiento, la zona de calentamiento desactivada presenta una temperatura ligeramente

inferior que la zona de calentamiento activada poco antes de la finalización del estado de funcionamiento de calentamiento. En el modo de funcionamiento, la unidad de control 18a indica mediante la marcación la temperatura de una zona de calentamiento desactivada del área de calentamiento 12a.

5 En un procedimiento con el dispositivo de campo de cocción 10a, se marca el área de calentamiento 12a mediante la marcación del área de calentamiento 12a. En el modo de funcionamiento, en el procedimiento se escoge una característica de la marcación del área de calentamiento 12a en dependencia de un parámetro de funcionamiento.

10 En las figuras 6 y 7, se muestran otros dos ejemplos de realización de la invención. Las siguientes descripciones se limitan esencialmente a las diferencias entre los ejemplos de realización, donde, en relación a componentes, características y funciones que permanecen iguales, se puede remitir a la descripción del ejemplo de realización de las figuras 1 a 5. Para la diferenciación de los ejemplos de realización, la letra "a" de los símbolos de referencia del ejemplo de realización de las figuras 1 a 5 ha sido sustituida por las letras "b" y "c" en los símbolos de referencia del ejemplo de realización de las figuras 6 y 7. En 15 relación a componentes indicados del mismo modo, en particular, en cuanto a componentes con los mismos símbolos de referencia, también se puede remitir básicamente a los dibujos y/o a la descripción del ejemplo de realización de las figuras 1 a 5.

20 La figura 6 muestra un campo de cocción 26b con un dispositivo de campo de cocción 10b alternativo. En el presente ejemplo de realización, el dispositivo de campo de cocción 10b presenta doce unidades de calentamiento 24b. En un modo de funcionamiento, una unidad indicadora 16b dinámica del dispositivo de campo de cocción 10b está prevista para la marcación de un área de calentamiento 12b del dispositivo de campo de cocción 10b. En el modo de funcionamiento, la unidad de control 18b escoge una característica de la marcación 25 del área de calentamiento 12b en dependencia de un parámetro de funcionamiento.

30 En el modo de funcionamiento, la unidad de control 18b marca mediante la marcación la posición de las unidades de calentamiento 24b particulares que definen el área de calentamiento 12b, así como los espacios intermedios entre las unidades de calentamiento 24b más próximas entre sí. Además, la unidad de control 18b indica parcialmente mediante la marcación el límite del área de calentamiento 12b en el modo de funcionamiento, y marca marginalmente, en concreto, con respecto a la dirección 22b, que es la dirección de la profundidad, las delimitaciones superiores y/o inferiores y/o laterales de las unidades de calentamiento 24b.

En el modo de funcionamiento, la unidad de control 18b marca cada unidad de calentamiento 24b mediante cuatro elementos indicadores 30b de la unidad indicadora 16b y asigna parcialmente los mismos elementos indicadores 30b a las unidades de calentamiento 24b más próximas entre sí. Los elementos indicadores 30b que marcan el espacio intermedio situado entre dos de las unidades de calentamiento 24b que están dispuestas más cerca entre sí están asociados en la misma medida a ambas unidades de calentamiento 24b.

En el presente ejemplo de realización, la marcación del área de calentamiento 12b presenta diez segundos elementos indicadores 30b". La dirección de la extensión longitudinal de un segundo elemento indicador 30b" respectivo está orientada de manera esencialmente perpendicular con respecto a la dirección 22b. Cada cinco segundos elementos indicadores 30b" están dispuestos en la dirección 22b' uno detrás de otro. Cada dos segundos elementos indicadores 30b" están dispuestos a lados del área de calentamiento 12b opuestos entre sí con respecto a la dirección transversal. La dirección transversal está orientada perpendicularmente a la dirección 22b.

La figura 7 muestra un campo de cocción 26c con un dispositivo de campo de cocción 10c alternativo. En el presente ejemplo de realización, el dispositivo de campo de cocción 10c presenta cuatro unidades de calentamiento 24c, las cuales definen un área variable de superficie de cocción. El dispositivo de campo de cocción 10c presenta dos unidades de calentamiento 32c autónomas. Las unidades de calentamiento 32c autónomas definen un área de calentamiento 12 del dispositivo de campo de cocción 10c.

Como alternativa, el dispositivo de campo de cocción podría presentar dos unidades de calentamiento, las cuales podrían definir conjuntamente una zona de calentamiento continua. A modo de ejemplo, las unidades de calentamiento podrían estar dispuestas de manera concéntrica entre sí. De manera alternativa o adicional, las unidades de calentamiento podrían lindar directamente unas con otras. Aquí, la primera de las unidades de calentamiento podría presentar una conformación esencialmente circular y, la segunda de las unidades de calentamiento, una conformación esencialmente falciforme. La segunda unidad de calentamiento podría envolver a la primera unidad de calentamiento parcialmente o por completo.

Una unidad indicadora 16c dinámica del dispositivo de campo de cocción 10c está prevista en un modo de funcionamiento para la marcación del área de calentamiento 12c. En el modo de funcionamiento, la unidad de control 18c escoge una característica de la marcación del área de calentamiento 12c en dependencia de un parámetro de funcionamiento.

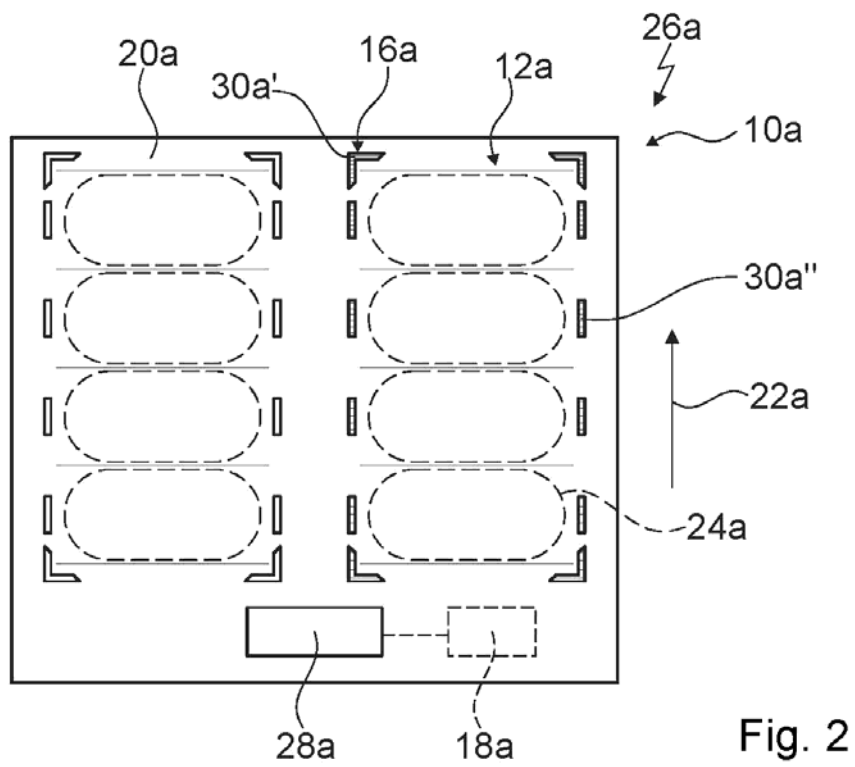
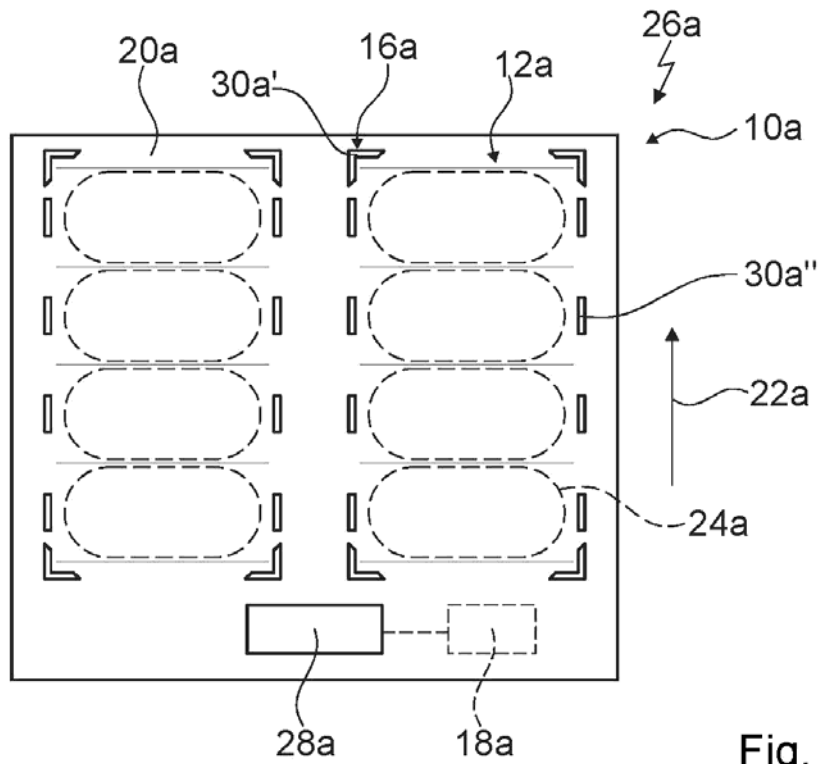
Símbolos de referencia

10	Dispositivo de campo de cocción
12	Área de calentamiento
14	Batería de cocción
16	Unidad indicadora
18	Unidad de control
20	Placa de campo de cocción
22	Dirección
24	Unidad de calentamiento
26	Campo de cocción
28	Interfaz de usuario
30	Elemento indicador
32	Unidad de calentamiento autónoma

REIVINDICACIONES

- 5
1. Dispositivo de campo de cocción con al menos un área de calentamiento (12a-c) sobre la cual es apoyable al menos una batería de cocción (14a-c) para ser calentada, y con una unidad indicadora (16a-c) dinámica que está prevista en al menos un modo de funcionamiento para la marcación del área de calentamiento (12a-c), caracterizado por una unidad de control (18a-c), la cual está prevista para escoger en el modo de funcionamiento al menos una característica de la marcación del área de calentamiento (12a-c) en dependencia de al menos un parámetro de funcionamiento.
- 10
2. Dispositivo de campo de cocción según la reivindicación 1, caracterizado porque la unidad de control (18a-c) está prevista para mantener al menos esencialmente constante el tamaño de la marcación en el modo de funcionamiento.
- 15
3. Dispositivo de campo de cocción según las reivindicaciones 1 ó 2, caracterizado porque la unidad de control (18a-c) está prevista para modificar la característica de la marcación en el modo de funcionamiento en dependencia de una modificación del parámetro de funcionamiento.
- 20
4. Dispositivo de campo de cocción según una de las reivindicaciones enunciadas anteriormente, caracterizado porque la característica de la marcación es la intensidad de la marcación del área de calentamiento (12a-c).
- 25
5. Dispositivo de campo de cocción según una de las reivindicaciones enunciadas anteriormente, caracterizado porque la unidad de control (18a-c) está prevista para indicar en el modo de funcionamiento mediante la marcación del área de calentamiento (12a-c) un parámetro de funcionamiento variable en al menos una dirección (22a-c) orientada en paralelo a una placa de campo de cocción (20a-c).
- 30
6. Dispositivo de campo de cocción según la reivindicación 5, caracterizado porque la dirección (22a-c) es la dirección de la profundidad.
- 35
7. Dispositivo de campo de cocción según las reivindicaciones 5 ó 6, caracterizado porque el parámetro de funcionamiento es un parámetro de calentamiento.

8. Dispositivo de campo de cocción según una de las reivindicaciones enunciadas anteriormente, caracterizado porque el área de calentamiento (12a-c) comprende al menos una zona de calentamiento compuesta.
- 5 9. Dispositivo de campo de cocción según una de las reivindicaciones enunciadas anteriormente, caracterizado porque la unidad de control (18a-c) está prevista para indicar parcialmente o por completo el límite del área de calentamiento (12a-c) mediante la marcación en el modo de funcionamiento.
- 10 10. Dispositivo de campo de cocción según una de las reivindicaciones enunciadas anteriormente, caracterizado porque la unidad de control (18a-b) está prevista para marcar mediante la marcación en el modo de funcionamiento al menos la posición de las unidades de calentamiento (24a-b) particulares que definen el área de calentamiento (12a-b).
- 15 11. Dispositivo de campo de cocción según una de las reivindicaciones enunciadas anteriormente, caracterizado porque la unidad de control (18a-b) está prevista para indicar mediante la marcación en el modo de funcionamiento al menos la temperatura de una zona de calentamiento del área de calentamiento (12a-c).
- 20 12. Campo de cocción, en particular, campo de cocción por inducción, con al menos un dispositivo de campo de cocción (10a-c) según una de las reivindicaciones enunciadas anteriormente.
- 25 13. Procedimiento con un dispositivo de campo de cocción (10a-c) según una de las reivindicaciones 1 a 11, con al menos un área de calentamiento (12a-c) sobre la cual es apoyable al menos una batería de cocción (14a-c) para ser calentada, y con una unidad indicadora (16a-c) dinámica que está prevista en al menos un modo de funcionamiento para la marcación del área de calentamiento (12a-c), caracterizado
- 30 porque, en el modo de funcionamiento, al menos una característica de la marcación del área de calentamiento (12a-c) es escogida en dependencia de al menos un parámetro de funcionamiento.



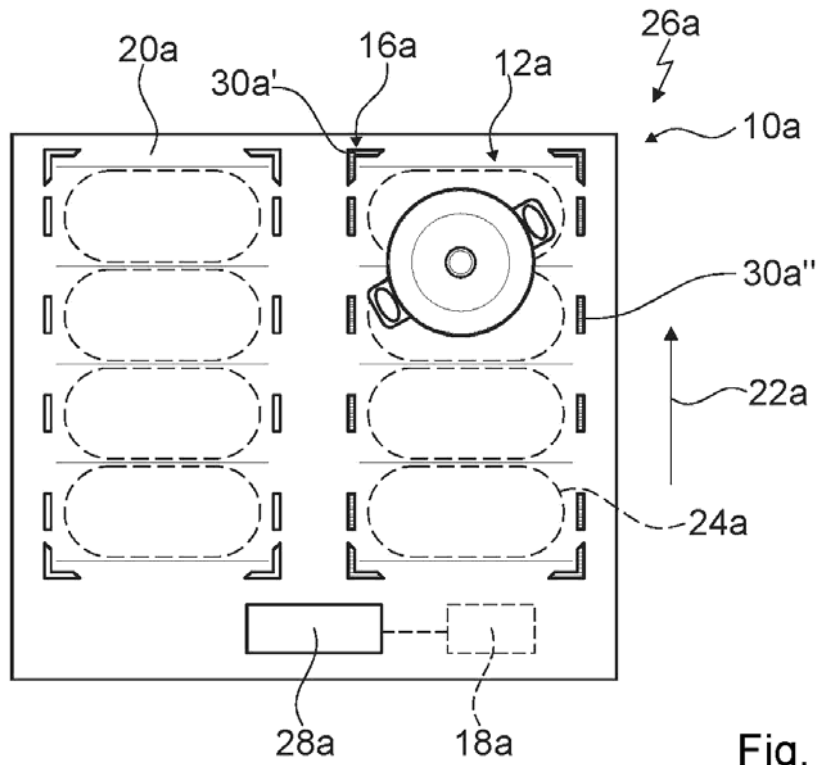


Fig. 3

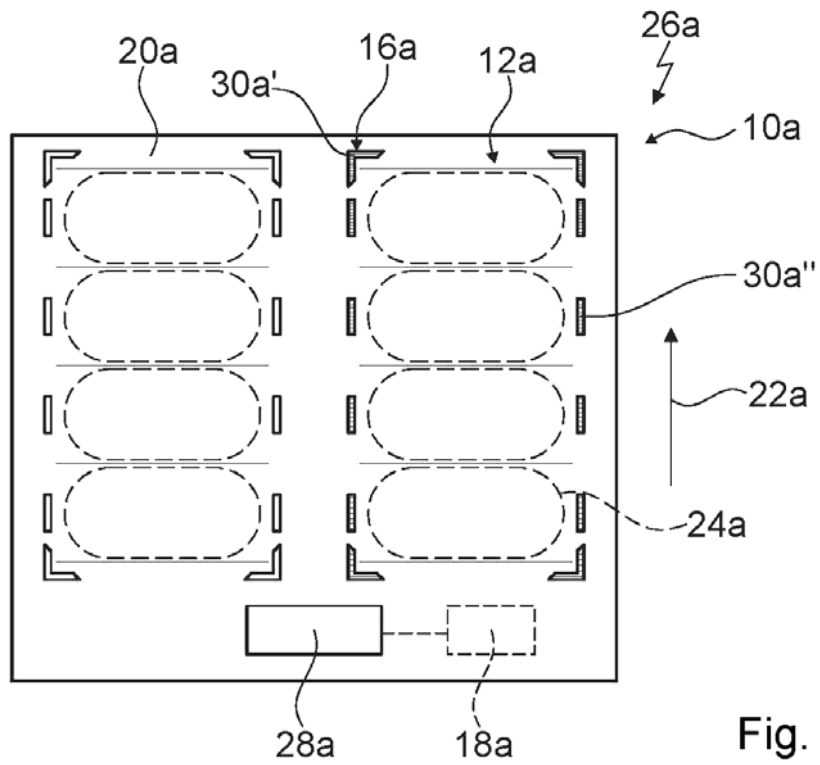


Fig. 4

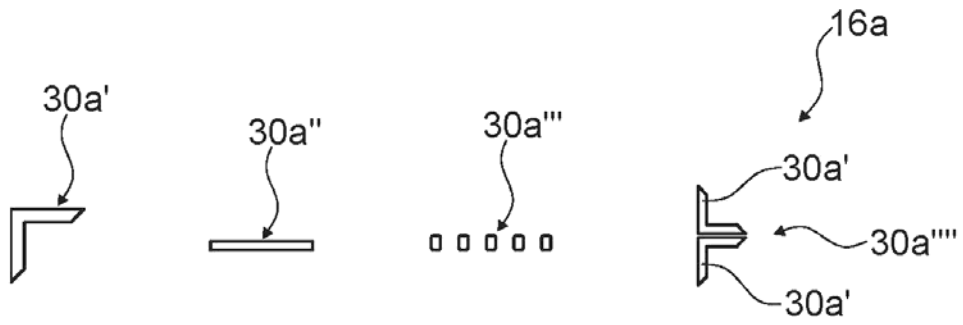


Fig. 5

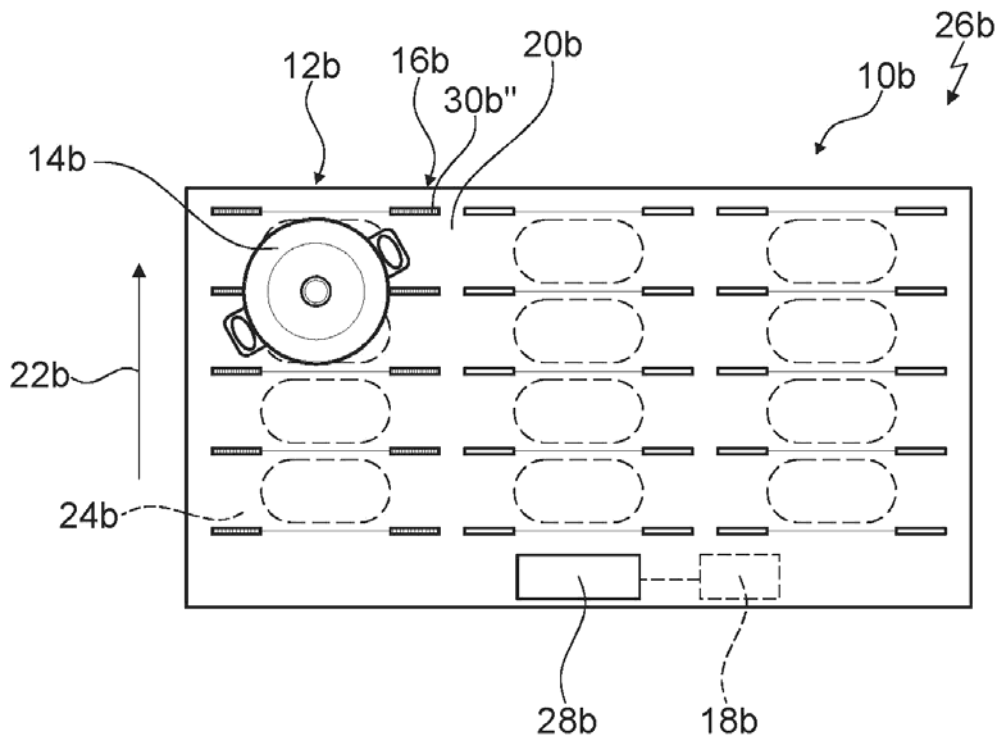


Fig. 6

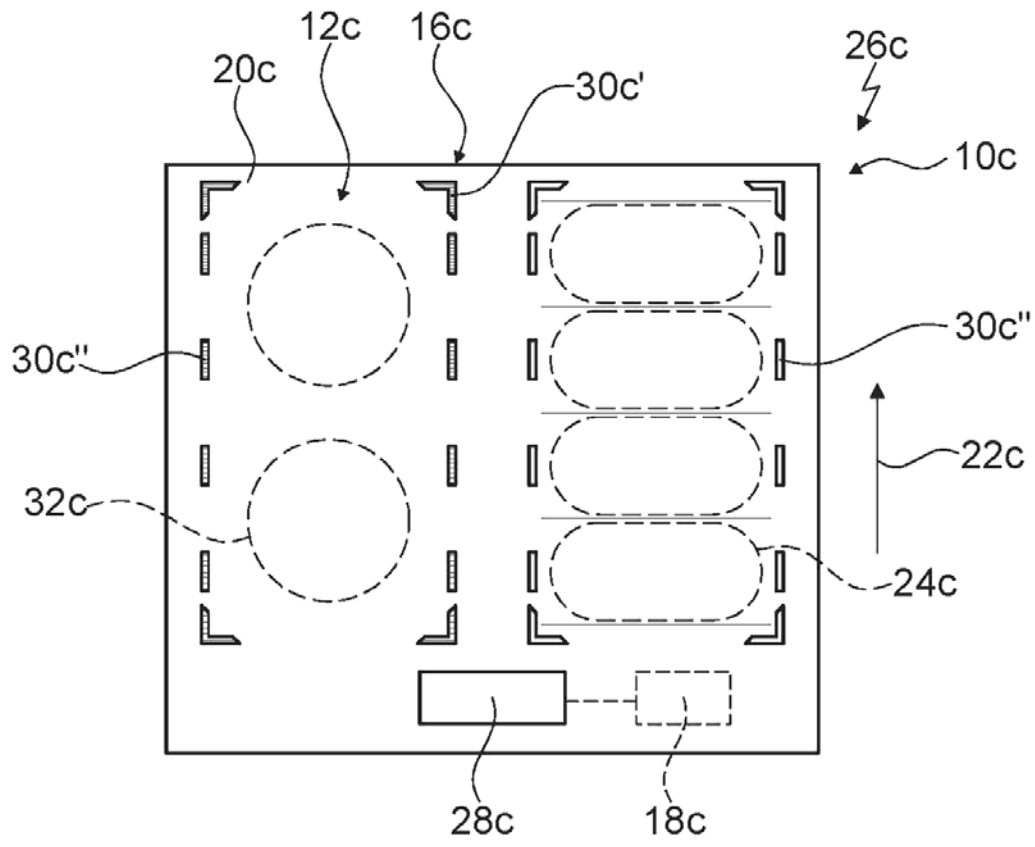


Fig. 7



- ②¹ N.º solicitud: 201531773
②² Fecha de presentación de la solicitud: 04.12.2015
③² Fecha de prioridad:

INFORME SOBRE EL ESTADO DE LA TECNICA

⑤¹ Int. Cl.: **H05B6/12** (2006.01)

DOCUMENTOS RELEVANTES

Categoría	⑤ ⁶ Documentos citados	Reivindicaciones afectadas
X	EP 2252129 A1 (PANASONIC CORP) 17.11.2010, párrafos [0007]-[0010]; figuras 5-6.	1-13
A	ES 2430328 T3 (PANASONIC CORP) 20.11.2013, reivindicación 1; figura 2.	1-4,7,11
A	EP 2469973 A1 (BSH BOSCH SIEMENS HAUSGERAETE) 27.06.2012, resumen; figuras 1-4d.	1,4,11
A	DE 102012205105 A1 (BSH BOSCH SIEMENS HAUSGERAETE) 25.10.2012	
A	US 2007262072 A1 (SCHILLING WILFRIED) 15.11.2007	

Categoría de los documentos citados

X: de particular relevancia

Y: de particular relevancia combinado con otro/s de la misma categoría

A: refleja el estado de la técnica

O: referido a divulgación no escrita

P: publicado entre la fecha de prioridad y la de presentación de la solicitud

E: documento anterior, pero publicado después de la fecha de presentación de la solicitud

El presente informe ha sido realizado

para todas las reivindicaciones

para las reivindicaciones n.º:

Fecha de realización del informe
22.02.2016

Examinador
M. P. Pérez Moreno

Página
1/4

Documentación mínima buscada (sistema de clasificación seguido de los símbolos de clasificación)

H05B

Bases de datos electrónicas consultadas durante la búsqueda (nombre de la base de datos y, si es posible, términos de búsqueda utilizados)

INVENES, EPODOC

Fecha de Realización de la Opinión Escrita: 22.02.2016

Declaración

Novedad (Art. 6.1 LP 11/1986)	Reivindicaciones	SI
	Reivindicaciones 1-13	NO
Actividad inventiva (Art. 8.1 LP11/1986)	Reivindicaciones 1-13	SI
	Reivindicaciones	NO

Se considera que la solicitud cumple con el requisito de aplicación industrial. Este requisito fue evaluado durante la fase de examen formal y técnico de la solicitud (Artículo 31.2 Ley 11/1986).

Base de la Opinión.-

La presente opinión se ha realizado sobre la base de la solicitud de patente tal y como se publica.

1. Documentos considerados.-

A continuación se relacionan los documentos pertenecientes al estado de la técnica tomados en consideración para la realización de esta opinión.

Documento	Número Publicación o Identificación	Fecha Publicación
D01	EP 2252129 A1 (PANASONIC CORP)	17.11.2010
D02	ES 2430328 T3 (PANASONIC CORP)	20.11.2013
D03	EP 2469973 A1 (BSH BOSCH SIEMENS HAUSGERAETE)	27.06.2012
D04	DE 102012205105 A1 (BSH BOSCH SIEMENS HAUSGERAETE)	25.10.2012
D05	US 2007262072 A1 (SCHILLING WILFRIED)	15.11.2007

2. Declaración motivada según los artículos 29.6 y 29.7 del Reglamento de ejecución de la Ley 11/1986, de 20 de marzo, de Patentes sobre la novedad y la actividad inventiva; citas y explicaciones en apoyo de esta declaración

De todos los documentos recuperados del estado de la técnica se considera que el documento D01 es el más cercano a la solicitud que se analiza.

Este documento describe una placa de cocina con varias áreas de calentamiento sobre la cual es apoyable un recipiente de cocina para ser calentado, con una unidad de control (6,7) con dos partes, una unidad de control de calentamiento y una unidad de control de la emisión de luz. La unidad de control está prevista para escoger en el modo de funcionamiento características de la marcación del área de calentamiento (1), como el color y el número de marcaciones en dependencia de un parámetro de funcionamiento, como es la potencia de cada bobina (ver, por ejemplo párrafos [0007] y [0008]). La zona de calentamiento puede ser una zona de calentamiento compuesta. La unidad de control está prevista para indicar parcialmente o por completo el límite del área de calentamiento mediante la marcación. También marca la posición de las zonas de calentamiento (ver, por ejemplo, párrafos [0009] y [0010]).

La diferencia entre este documento y la invención reivindicada en las reivindicaciones 1-13 de la solicitud en estudio, viene dada por las reivindicaciones 5-7, y la reivindicación 11. Pero dichas reivindicaciones son dependientes de las anteriores y no parecen ser características técnicas fundamentales de la invención reivindicada.

El documento D02 describe una placa de cocina con una unidad de control operable que controla la energía eléctrica suministrada a la bobina de calentamiento. La unidad de detección de fallos controla la unidad emisora de luz para emitir luz con una segunda luminancia más elevada que la primera luminancia y detecta un fallo en la unidad de detección de rayos infrarrojos dependiendo de si la cantidad de un aumento de la salida de la unidad de cálculo de temperatura cae o no dentro de un intervalo predeterminado.

La detección de fallos se lleva a cabo con la emisión de luz de luminancia elevada antes del inicio del calentamiento, lo que hace que se sitúe mejor el recipiente de cocción.

El documento D03 describe una placa de cocina, con una zona de cocción provista con un iluminador de la zona activa de cocción que emite luz de diferentes colores en anillos concéntricos. El dispositivo de medida de la temperatura mide la temperatura en diferentes zonas, y la radiación del iluminador varía en función de la temperatura de la zona de cocción. La longitud de onda de la luz decrece con el incremento de la temperatura en la zona de cocción, donde el iluminador emite luz con diferentes dibujos y diferentes niveles de intensidad.

Se concluye que el documento D01 afecta al requisito de novedad de las reivindicaciones 1-3 y 8-12 ya que posee todas las características descritas en dichas reivindicaciones, en el sentido que establece el artículo 6 de la Ley 11/1986, de 20 de marzo, de Patentes. Las reivindicaciones 4-7 y 11 son dependientes de las anteriores.

En conclusión, la solicitud no satisface los requisitos de patentabilidad establecidos en el Art. 4.1 de la Ley 11/1986, de 20 de marzo, de Patentes