

19



OFICINA ESPAÑOLA DE
PATENTES Y MARCAS

ESPAÑA



11 Número de publicación: **2 615 512**

21 Número de solicitud: 201531607

51 Int. Cl.:

C12M 3/00 (2006.01)

12

SOLICITUD DE PATENTE

A1

22 Fecha de presentación:

06.11.2015

43 Fecha de publicación de la solicitud:

07.06.2017

56 Se remite a la solicitud internacional:

PCT/ES2016/070782

71 Solicitantes:

UNIVERSIDAD DE ZARAGOZA (70.0%)

C/ Pedro Cerbuna, 12

50009 Zaragoza ES y

CENTRO DE INVESTIGACIÓN BIOMÉDICA EN

RED (CIBER) (30.0%)

72 Inventor/es:

FERNÁNDEZ LEDESMA, Luis J.;

MONGE PRIETO, Rosa;

LLAMAZARES PRIETO, Guillermo;

AYUSO DOMÍNGUEZ, José María;

VIRUMBRALES MUÑOZ, María;

SANTOLARIA MAZO, Jorge y

OCHOA GARRIDO, Ignacio

74 Agente/Representante:

FÚSTER OLAGUIBEL, Gustavo Nicolás

54 Título: **DISPOSITIVO Y SISTEMA MICROFLUÍDICO PARA EL ESTUDIO DE CULTIVOS CELULARES**

57 Resumen:

Dispositivo y sistema microfluídico para el estudio de cultivos celulares.

La presente invención se refiere a un novedoso dispositivo y a un sistema microfluídico para el cultivo de muestras celulares, basado en: uno o más pocillos (2) de cultivo que conforman volúmenes de alojamiento de células para el cultivo tridimensional de las mismas; uno o más canales (1) capilares para la circulación de células y/o de medios fluidos, estando dichos canales (1) conectados a los pocillos (2) como medio de perfusión de los mismos; y un puerto de entrada (3) y un puerto de salida (3') para el sembrado de células y/o para la circulación de fluido en dicho canal (1), conectados dichos puertos (3, 3') a los extremos de cada canal (1) capilar. La novedosa configuración de los puertos (3, 3') y de sus canales (1) correspondientes permite mejorar los medios de perfusión microfluídicos conocidos, evitando el uso de elementos complejos para inyectar los medios fluidos, como por ejemplo, bombas de jeringa. Asimismo, la invención permite realizar, de forma simultánea, estudios de cultivo bidimensional y tridimensional.

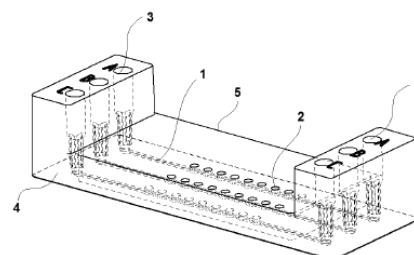


FIG. 2

ES 2 615 512 A1

DESCRIPCIÓN

DISPOSITIVO Y SISTEMA MICROFLUÍDICO PARA EL ESTUDIO DE CULTIVOS CELULARES

5

CAMPO DE LA INVENCION

La presente invención se enmarca en el ámbito de los sistemas microfluídicos para el estudio de muestras celulares, tanto en cultivos superficiales como de volumen. Más concretamente, la invención se refiere a un dispositivo de tipo chip y a un sistema microfluídico equipados con pocillos de cultivo, y medios de llenado rápido de los mismos a través de fuerzas capilares.

10

ANTECEDENTES DE LA INVENCION

15

En la actualidad, son conocidos diferentes sistemas de cultivo y análisis celular de tipo “laboratorio en chip”, basados en circuitos microfluídicos que comprenden una pluralidad de microcanales para la circulación de células y de medios de cultivo correspondientes, así como diversas cámaras para el cultivo y la monitorización de dichas células.

20

Un ejemplo de los citados sistemas se describe en la solicitud de patente estadounidense US 2012/0003729 A1. Dicho documento se refiere a un dispositivo microfluídico de chip (también denominado como “biorreactor”) para el cultivo y mantenimiento de sistemas vivos, que comprende una configuración de canales que permiten un flujo de perfundido con intercambio por difusión a las células del tejido cultivadas, pero limitando la migración celular. Para este fin, el dispositivo comprende una disposición de capas configuradas para dar lugar, en el interior de dicho chip, a al menos un canal para recibir células y medios líquidos, y una cámara de alojamiento exterior a dicho canal, destinada al cultivo de muestras celulares. Las capas del dispositivo pueden conformarse con materiales tales como vidrio, Mylar, PDMS, silicio, polímeros, materiales semiconductores, o cualquier combinación de los mismos.

25

30

Asimismo, el dispositivo descrito comprende una barrera porosa, que permite la comunicación de fluidos entre el canal de recepción y la cámara de cultivo. Dicha barrera puede estar constituida, por ejemplo, como una sucesión de tabiques de separación, para prevenir o favorecer el paso de determinadas células del canal al

35

volumen de la cámara de cultivo. Por su parte, el canal puede estar también sometido a una capa de recubrimiento biocompatible que mejore la adhesión celular a las paredes del canal, promoviendo la organización celular y el crecimiento de las células introducidas, dando así lugar a cultivos localizados sobre el volumen inmediatamente superior al formado por la cámara de cultivo tridimensional.

Para la utilización de los sistemas de cultivo celular del estado de la técnica, como el descrito en US 2012/0003729 A1, resulta necesario equipar a los mismos con medios de perfusión para la introducción de las células y de los medios de cultivo, que se basan habitualmente en el uso de bombas o jeringas aplicadas a entradas microfluídicas configuradas al efecto. No obstante, dicha necesidad supone una limitación en el uso de los sistemas de cultivo, ya que los citados medios de perfusión exigen periodos prolongados de llenado y de introducción de flujo al circuito microfluídico, que resultan excesivamente lentos y que limitan, pues, el rendimiento de los sistemas. Este inconveniente se ve agravado en equipos de alta miniaturización que comprenden un gran número de chips de cultivo, ya que los tiempos de llenado son directamente proporcionales al número de cámaras de dichos chips. Por tanto, las bombas y jeringas de perfusión conocidas suponen una barrera a la eficiencia operativa de los sistemas conocidos y empleados hasta la fecha, siendo en consecuencia necesario encontrar nuevos sistemas de llenado que superen esta desventaja.

Adicionalmente, los sistemas de cultivo conocidos se destinan, preferentemente, bien al estudio de muestras superficiales (por ejemplo, de células sembradas sobre un sustrato plano de mayor o menor extensión), también denominadas como muestras bidimensionales (2D), o bien al estudio de dichas muestras en volúmenes de cultivo, también denominados como tridimensionales (3D). No obstante, no son conocidos los equipos que permiten, bajo un mismo diseño, albergar y estudiar ambos tipos de cultivos simultáneamente.

Con el objetivo de solucionar estos problemas planteados en el estado de la técnica (esto es, los tiempos excesivos durante la perfusión de los canales del sistema microfluídico, y la imposibilidad de analizar bajo un mismo diseño muestras en 2D y 3D), la presente invención plantea un novedoso sistema microfluídico basado en medios de llenado rápido por capilaridad, cuyo diseño y elementos técnicos permiten, además, el cultivo y estudio tanto de muestras celulares superficiales, como dispuestas en un volumen de cultivo.

DESCRIPCIÓN BREVE DE LA INVENCION

Según la información planteada en el apartado anterior, un objeto de la presente invención es, pues, la obtención de dispositivos de cultivo celular que mejoren los medios de perfusión de los sistemas del estado de la técnica, evitando el uso de
5 elementos complejos para inyectar los medios fluidos (por ejemplo, bombas de jeringa). Asimismo, otro objeto de la invención es la obtención de dispositivos y sistemas de cultivo celular que permitan, de forma simultánea, estudios de cultivos bidimensionales y tridimensionales.

10

Dicho objeto se consigue, preferentemente, mediante un dispositivo microfluídico para el cultivo de muestras celulares que comprende:

- uno o más pocillos de cultivo que conforman volúmenes de alojamiento de células para el cultivo tridimensional de las mismas;
- 15 - uno o más canales capilares para la circulación de células y/o de medios fluidos, estando dichos canales conectados a los pocillos como medio de perfusión de los mismos; y
- un puerto de entrada y un puerto de salida para el sembrado de células y/o para la circulación de fluido en dichos canales, conectados dichos puertos a los
20 extremos de cada canal capilar.

Ventajosamente, los puertos del dispositivo comprenden volúmenes de alojamiento de líquido a un nivel diferente al de los canales capilares, a modo de cilindros de presión sobre dichos canales. Adicionalmente, el dispositivo comprende también una región
25 superior de acceso a los pocillos, que proporciona una superficie de cultivo celular bidimensional adyacente a los mismos.

Como consecuencia de este diseño especialmente concebido se consigue que, a través del contacto de cualquier fluido con las entradas de fluido del dispositivo, se
30 produzca la perfusión completa del mismo por medio de fuerzas capilares. En otras palabras, el dispositivo se llena automáticamente como resultado de depositar una gota de líquido en cualquiera de los puertos de entrada de fluido. De este modo, el llenado no se debe a ningún protocolo especial de perfusión, sino que se lleva a cabo a través de fuerzas capilares, que resultan suficientes para perfundir la matriz de micro
35 pocillos abiertos del dispositivo, llenándolos con el medio de cultivo deseado.

En una realización preferente de la invención, los puertos de entrada y de salida de los canales poseen una abertura adaptable a una pipeta y a un conector fluídico. Se consigue con ello un medio versátil que permite tanto el sembrado de células como la circulación de fluido para la puesta a punto del dispositivo.

5

En otra realización preferente de la invención, los puertos de entrada del dispositivo poseen un volumen de alojamiento de, al menos, 25 μ l. Más preferentemente, los canales siguen una trayectoria curva en el dispositivo y su sección transversal posee un diámetro comprendido entre 300 y 500 micras. Se consigue con ello una configuración que potencia la generación de fuerzas capilares en los canales, reduciendo así los tiempos de carga de fluidos en el dispositivo, comparado con otras alternativas del estado de la técnica.

En otra realización preferente de la invención, cada canal capilar comunica varios pocillos de cultivo, estando éstos distribuidos en filas. De este modo, mediante la circulación de células o fluido por dicho canal es posible realizar la perfusión de una pluralidad de dichos pocillos de cultivo.

En otra realización preferente de la invención, el dispositivo comprende una o más paredes que confinan el perímetro de la región superior, para el mantenimiento de fluidos en dicha región. Se consigue con ello proporcionar un medio de alojamiento para cultivos bidimensionales (esto es, distribuidos sobre la superficie de la región superior), comunicados con los pocillos del dispositivo.

Otro objeto de la presente invención se refiere a un sistema microfluídico para el estudio de cultivos celulares, que comprende un dispositivo según cualquiera de las realizaciones aquí descritas, en combinación con una cubierta de cierre para el encapsulamiento de la región superior de dicho dispositivo, acoplándose a modo de piezas independientes. Ello permite configurar el dispositivo antes referido como una pieza inferior que contiene los canales inferiores por los que va a circular una suspensión de fluido (por ejemplo, un hidrogel), así como los pocillos que darán acceso a dicho fluido a la superficie del dispositivo. Por su parte, la cubierta que actúa como pieza superior hace las veces de tapa del sistema, aislando la superficie de cultivo generada por el hidrogel y la superficie superior de la pieza inferior. En esta pieza superior se disponen, preferentemente, oquedades que permitirán la formación de canales independientes para cada línea de pocillos.

En una realización preferente de la invención, la cubierta de cierre del sistema comprende una pluralidad de canales fluídicos capilares, de trazado coincidente con la distribución de los pocillos del dispositivo microfluídico. Más preferentemente, una pluralidad de puertos fluídicos de entrada y salida conectados a cada canal, donde los puertos comprenden volúmenes de alojamiento de líquido a un nivel diferente al de los canales capilares, a modo de cilindros de presión sobre dichos canales. Es decir, que tanto el dispositivo de la invención como su cubierta de cierre emplean puertos de carga análogos.

10 Cuando se realiza la unión de las dos piezas (es decir, cuando se aplica la cubierta de cierre sobre el dispositivo microfluídico), los canales quedan delimitados físicamente, quedando aislados unos de otros. En esta posición, es posible la siembra de cultivos bidimensionales de una suspensión celular, sobre la superficie delimitada por cada canal que a su vez comprende cada hilera de pocillos de fluido.

15 Las entradas fluídicas de la pieza superior pueden actuar como reservorio de medio de cultivo, permitiendo la renovación del mismo por gravedad. De igual forma, también es posible la conexión vía conector a un sistema fluídico exterior, que permita generar un flujo a través de cada canal en el sistema.

20

DESCRIPCIÓN DE LAS FIGURAS

Las Figuras 1a y 1b del presente documento muestran, respectivamente, una vista en alzado y una vista superior del dispositivo de la invención, en una realización preferente de dicho dispositivo donde se emplean tres canales capilares, y donde cada canal comunica nueve pocillos de cultivo tridimensional.

La Figura 2 muestra una vista en perspectiva del dispositivo de las Figuras 1a-1b, incluyendo el detalle interno de sus componentes (canales y puertos de entrada/salida).

La Figura 3 muestra una vista externa en perspectiva del dispositivo de las Figuras 1a-1b.

35 Las Figuras 4a-4b muestran, respectivamente, una vista en alzado y una vista superior de la cubierta de cierre de la invención, según una realización preferente de la misma.

La Figura 5 muestra una vista en perspectiva del dispositivo de las Figuras 4a-4b, incluyendo el detalle interno de sus componentes.

La Figura 6 muestra una vista en perspectiva detallando las capas del sistema de la invención (mostrando tanto el dispositivo microfluídico como la cubierta de cierre), según una realización preferente de dicho sistema.

- Descripción de las referencias numéricas de las Figuras:

- 10 (1) Canales microfluídicos.
- (2) Pocillos de cultivo tridimensional (3D).
- (3, 3') Puertos de entrada y salida microfluídicos.
- (4) Región superior de acceso a los pocillos para el cultivo bidimensional (2D).
- (5) Paredes de confinamiento de la región superior de acceso a los pocillos.
- 15 (6) Cubierta de cierre del sistema microfluídico.
- (7) Canales fluídicos de la cubierta de cierre.
- (8, 8') Puertos de entrada y salida de la cubierta de cierre.

DESCRIPCIÓN DETALLADA DE LA INVENCION

20

Se expone, a continuación, una descripción detallada de la invención, referida a una realización preferente de la misma basada en la Figuras 1-6 del presente documento. Dicha realización se aporta con fines ilustrativos y no limitativos.

25 Las Figuras 1a-1b muestran vistas en alzado y superior de un dispositivo de cultivo celular, donde se muestran sus elementos principales. Preferentemente, el dispositivo comprende uno o más canales (1) para la circulación de células y/o de medios fluidos, por ejemplo medios aptos para el cultivo celular. Cada uno de dichos canales (1) está conectado a una pluralidad de pocillos (2) de cultivo, que conforman volúmenes de alojamiento de células, en los cuales es posible realizar ensayos de cultivo tridimensionales. De este modo, al circular las células o fluidos a través de cada canal (1), éstos ocuparán los volúmenes de cultivo al introducirse en los pocillos (2).

30

En las Figuras 1-3 del presente documento, se muestra una realización del dispositivo donde los pocillos (2) se encuentran dispuestos en la región superior de los canales (1). No obstante, otras realizaciones permiten también la configuración inversa, situando los pocillos (2) en una zona inferior.

35

Adicionalmente, el dispositivo de la invención comprende un puerto de entrada (3) y un puerto de salida (3') conectados a los extremos de cada canal (2). Dichos puertos (3, 3') poseen, preferentemente, la capacidad de servir para la siembra de células en el interior del dispositivo, así como para la puesta a flujo del mismo mediante la circulación de fluido en su interior. El proceso de siembra se realiza, preferentemente, con una pipeta que encajará en el puerto de entrada (3), y a su vez permitirá la salida de gases, limitando así la posibilidad de introducir burbujas en el sistema. Además, la parte superior de la entrada fluídica del puerto (3) puede utilizarse también acoplarse a un tubo, permitiendo así la puesta en flujo del dispositivo.

10

Los puertos de entrada (3) del dispositivo permiten generar una interfase entre la matriz extracelular y el medio de cultivo completamente plana. Estos puertos de entrada (3) se sitúan, a modo de cilindro de presión, sobre el nivel de los pocillos (2) de cultivo y albergan, preferentemente, un volumen de líquido de al menos 25 μ l. Esta columna de líquido ejerce una presión hidrostática sobre la interfase generada en estos pocillos (2), lo que mantiene dicha interfase fija en su posición completamente plana, evitando así cualquier tipo de retracción.

15

En una realización preferente de la invención, los canales (1) siguen una trayectoria curva en el dispositivo, y su sección transversal posee un diámetro comprendido entre 300 y 500 micras. Por su parte, los pocillos (2) poseerán preferentemente un diámetro superior al de la sección de los canales (1).

20

La sección transversal del canal (1) que circula entre los pocillos (2) favorece la aparición de fuerzas capilares que permiten, sin necesidad del uso de bombas, un llenado del circuito fluídico que se lleva a cabo en escasos segundos. Este fenómeno tiene lugar también de manera muy rápida con líquidos viscosos, como son los hidrogeles sin polimerizar. Es por ello que, para estos líquidos, la sección del canal (1) no puede ser inferior a 300 micras, evitándose así que el hidrogel obstruya el canal (1) durante el proceso de polimerización, debido al escaso volumen de hidrogel y el rápido atemperamiento del mismo en dicho caso.

25

30

El dispositivo de la invención comprende, asimismo, una región superior (4) de acceso a los pocillos (2), que lo configura como un chip abierto y que permite aplicar un medio fluido en dicha región superior (4), pudiendo ser utilizado como estimulación mecánica de células cultivadas. De este modo, el dispositivo de la invención permite, al menos, tres modos principales de operación: análisis del comportamiento superficial (2D) de

35

células en diferentes sustratos (cuando se aplican medios de fluido a la región superior (4)), análisis de cultivos celulares tridimensionales (3D) en el interior de los pocillos (2) y, finalmente, un análisis combinado de cultivos 2D y 3D, dado el carácter abierto de los pocillos (2), accesibles también desde la región superior (4) del dispositivo. La

5 capacidad del dispositivo de trabajar en 2D, 3D y en una combinación de ambos modos, permite estudiar procesos multicelulares complejos, cuyas condiciones pueden ser replicadas dentro del dispositivo. Un ejemplo para la aplicación de estas técnicas sería el estudio de la invasión de tejidos por los cultivos de células tumorales en una matriz tridimensional, o por ejemplo la simulación de microambientes celulares

10 complejos, tales como microtúbulos renales o islotes pancreáticos. Otros estudios realizables mediante el dispositivo de la invención son, por ejemplo, análisis de la topografía de células fijadas, medidas de rigidez del gel, topografía de la microestructura de los geles circulantes, etc.

15 En una realización preferente del dispositivo, éste comprende también una pluralidad de paredes (5) confinando el perímetro de la región superior (4), lo que permite utilizar dicha región (4) para alojar un pequeño volumen de medio de cultivo. Esto permite, en equipos con características apropiadas para ello, la realización de medidas de microscopía de fuerza atómica en célula viva. Dichas medidas incluyen topografía,

20 ensayos de adhesión célula-proteína, ensayos de adhesión célula-célula en diferentes condiciones, estimulación mecánica de las células, o medidas relacionadas con los hidrogeles en un medio líquido, más relevante para la caracterización de estos últimos. Otras medidas de microscopía, por ejemplo mediante microscopía de fluorescencia, microscopía láser confocal o microscopía electrónica, son también realizables sobre el

25 dispositivo de la invención. Adicionalmente, al quedar los pocillos (2) al descubierto, cabe también la posibilidad de extraer los hidrogeles mediante troquelado específico, por ejemplo con un émbolo. Esto permite el análisis posterior de las células inmersas en la matriz, si así se desea.

30 Las realizaciones del dispositivo de la invención se pueden llevar a cabo, preferentemente, mediante un diseño consistente en varias capas de materiales poliméricos (por ejemplo, PDMS, SU-8, etc.) biocompatibles, que definen los canales (1) y los pocillos (2) abiertos, cuyo llenado se realizará, como se ha descrito, mediante perfusión por fuerzas capilares. En este sentido, el diseño del dispositivo de la

35 invención hace que sea fácil de manejar, ya que los pocillos (2) se perfunden automáticamente en cuestión de microsegundos. Las diferentes capas de material del

dispositivo pueden fabricarse, por ejemplo, mediante fotolitografía o moldeo por inyección.

Otro objeto de la presente invención se refiere a un sistema microfluídico para el estudio de cultivos celulares que comprende el dispositivo descrito en párrafos precedentes, en combinación con una cubierta de cierre (6) acoplable sobre la región superior (4) de dicho dispositivo. De este modo, el dispositivo de la invención actúa como pieza base de soporte al sistema, y la citada cubierta de cierre (6) actúa como cierre del mismo.

10

Una realización preferente de la cubierta de cierre (6) de la invención se muestra en las Figuras 4-6 del presente documento. En ellas se aprecia cómo dicha cubierta (6) comprende, al igual que el dispositivo microfluídico al que se acopla, una pluralidad de canales fluídicos (7) de distribución coincidente con los pocillos (2) del mismo. De este modo, la cubierta de cierre (6) proporciona, al aplicarse sus elementos de cierre sobre la región superior (4) del dispositivo, una pluralidad de matrices de cultivo superficiales (bidimensionales, o 2D) en los espacios inmediatamente superiores a los pocillos (2), estando así comunicados con éstos.

15

20

Adicionalmente, para la introducción de células y medios fluidos en las cámaras superficiales, la cubierta de cierre (6) comprende una pluralidad de puertos fluídicos (8, 8') de entrada y salida conectados a cada canal (7). Con ello, el sistema de la invención permite realizar análisis de cultivos en 3D (en los pocillos (2)), en 2D (en los espacios superiores formados en la interfaz de los accesos superiores con la cubierta de cierre (6)) o en una combinación de ambos, permitiendo así análisis combinados 2D y 3D.

25

30

Cuando se realiza el cierre del sistema (por medio de la aplicación de la pieza de cierre (6) sobre el dispositivo, que hace de pieza base), los espacios de cultivo quedan encapsulados y configurados con sus correspondientes cámaras de cultivo 3D y superficies de cultivo 2D.

35

Según los ensayos que se desee realizar, también resulta factible la perfusión de las matrices de forma inversa en el sistema de la invención. En otras palabras, es posible perfundir el canal superior (7) (normalmente destinado a flujo) con un hidrogel a elección del usuario. Esto es posible debido a las entradas bifuncionales (3, 3', 8, 8') pipeta-conector con las que cuenta el dispositivo y el sistema de la invención. El

hidrogel quedaría, así, confinado en la parte superior del dispositivo. Una vez polimerizado el hidrogel en la parte superior del sistema, una suspensión celular puede ser pipeteada a través de los puertos (3, 3') y canales (1) de la pieza inferior, llenando el volumen destinado a los pocillos (2). Invertiendo posteriormente el dispositivo, puede sembrarse una monocapa sobre la interfaz de gel situada en dichos pocillos (2).
5 Consecuentemente, una vez adheridas las células, puede aplicarse flujo a través de los canales inferiores (1).

La realización del ensayo de manera inversa, permite un estudio detallado de la monocapa celular. Esto es debido a que ésta queda más próxima a la base del sistema, por lo que la distancia de trabajo se reduce considerablemente. Este hecho
10 posibilita el uso de objetivos de microscopía de muy alto aumento, que cuentan con una muy corta distancia de trabajo. Así pues, podrían obtenerse imágenes de muy alta resolución de las células en monocapa.

15

La realización de los ensayos de forma inversa facilita también otros procedimientos. Por ejemplo, eliminando la lámina inferior del dispositivo (por ejemplo, una lámina de poliestireno adherida), es posible dejar la monocapa al descubierto, facilitando así la
realización de ensayos de inmunofluorescencia o de microscopía de fuerza atómica en
20 célula fijada, entre otras aplicaciones.

REIVINDICACIONES

1.- Dispositivo microfluídico para el cultivo de muestras celulares que comprende:

5 - uno o más pocillos (2) de cultivo que conforman volúmenes de alojamiento de células para el cultivo tridimensional de las mismas;

 - uno o más canales (1) capilares para la circulación de células y/o de medios fluidos, estando dichos canales (1) conectados a los pocillos (2) como medio de perfusión de los mismos;

10 - un puerto de entrada (3) y un puerto de salida (3') para el sembrado de células y/o para la circulación de fluido en dicho canal (1), conectados dichos puertos (3, 3') a los extremos de cada canal (1) capilar;

 donde dicho dispositivo está **caracterizado por que** los puertos (3, 3') comprenden volúmenes de alojamiento de líquido a un nivel diferente al de los canales (1) capilares, a modo de cilindros de presión sobre dichos canales (1); y donde el
15 dispositivo comprende una región superior (4) de acceso a los pocillos (2), que proporciona una superficie de cultivo celular bidimensional adyacente a los mismos.

2.- Dispositivo según la reivindicación anterior, donde los puertos de entrada (3) y de salida (3') de los canales (1) poseen una abertura adaptable a una pipeta o a un
20 conector fluídico.

3.- Dispositivo según cualquiera de las reivindicaciones anteriores, donde los puertos de entrada (3) poseen un volumen de alojamiento de, al menos, 25 µl.

25

4.- Dispositivo según cualquiera de las reivindicaciones anteriores, donde los canales (1) siguen una trayectoria curva en el dispositivo y su sección transversal posee un diámetro comprendido entre 300 y 500 micras.

30 5.- Dispositivo según cualquiera de las reivindicaciones anteriores, donde cada canal (1) capilar comunica varios pocillos (2) de cultivo, estando éstos distribuidos en filas.

6.- Dispositivo según cualquiera de las reivindicaciones anteriores, formado por
35 uno o más materiales poliméricos biocompatibles.

7.- Dispositivo según cualquiera de las reivindicaciones anteriores, que comprende una o más paredes (5) confinando el perímetro de la región superior (4) para el alojamiento de fluidos en dicha región superior (4).

5 8.- Sistema microfluídico para el estudio de cultivos celulares caracterizado por que comprende un dispositivo según cualquiera de las reivindicaciones anteriores, en combinación con una cubierta de cierre (6) para el encapsulamiento de la región superior (4) de dicho dispositivo.

10 9.- Sistema según la reivindicación anterior, donde la cubierta de cierre (6) comprende una pluralidad de canales fluídicos (7) capilares, de trazado coincidente con la distribución de los pocillos (2) del dispositivo microfluídico.

15 10.- Sistema según cualquiera de las reivindicaciones 8-9, donde la cubierta de cierre (6) comprende una pluralidad de puertos fluídicos (8, 8') de entrada y salida conectados a cada uno de los canales capilares (7), donde los puertos (8, 8') comprenden volúmenes de alojamiento de líquido a un nivel diferente al de los canales (7) capilares, a modo de cilindros de presión sobre dichos canales (7).

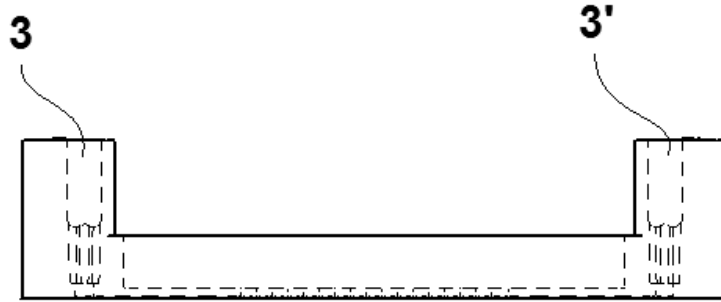


FIG. 1a

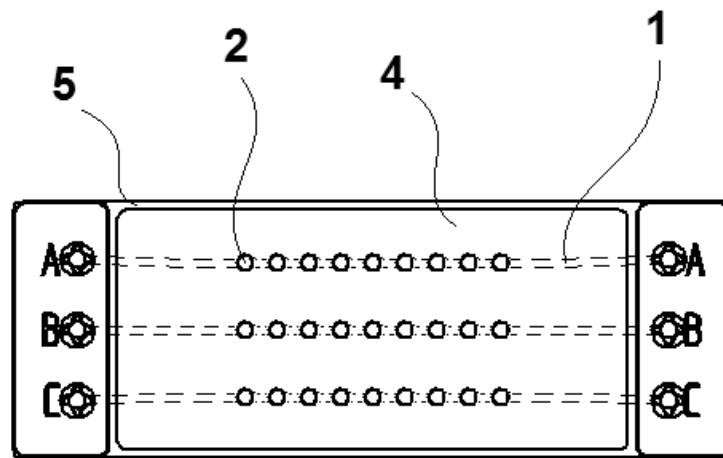


FIG. 1b

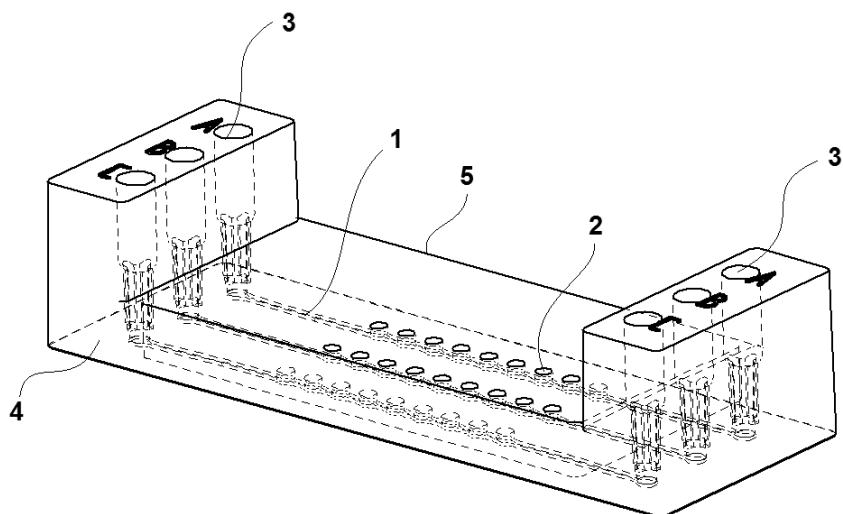


FIG. 2

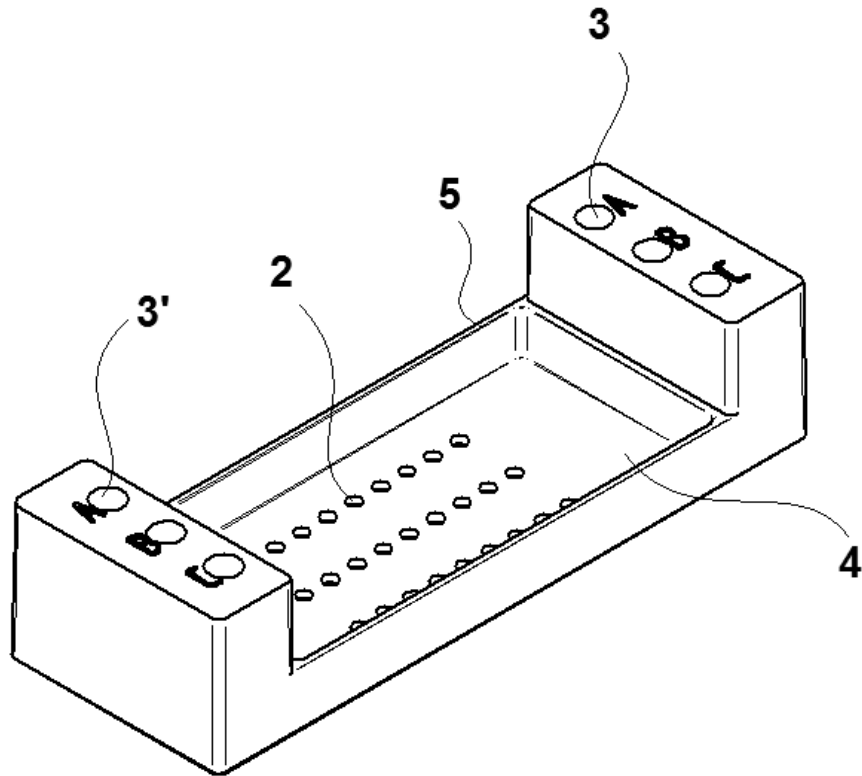


FIG. 3

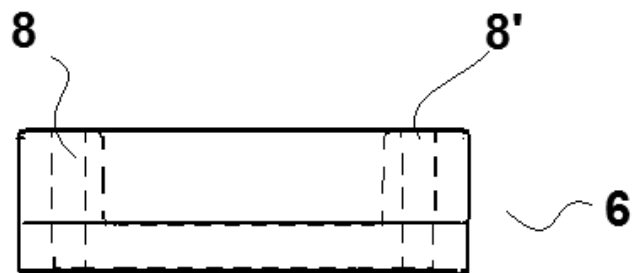


FIG. 4a

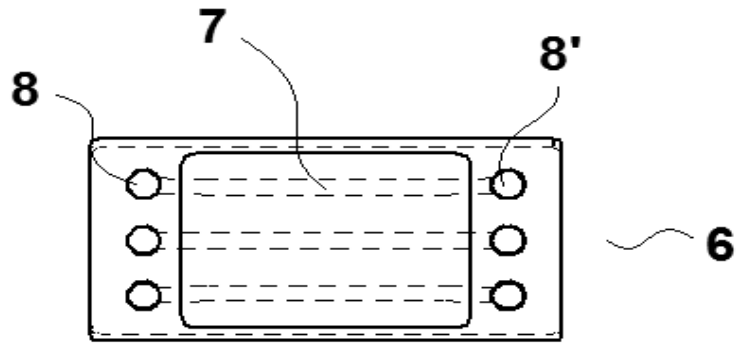


FIG. 4b

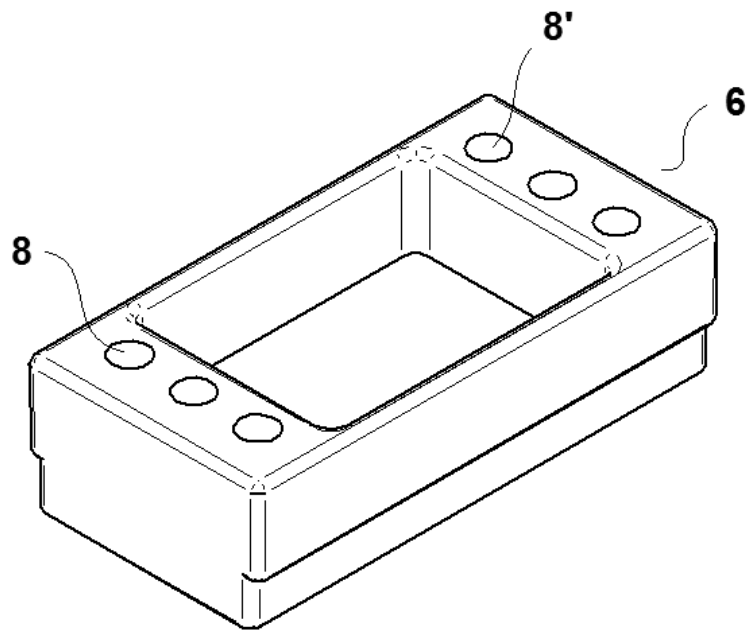


FIG. 5

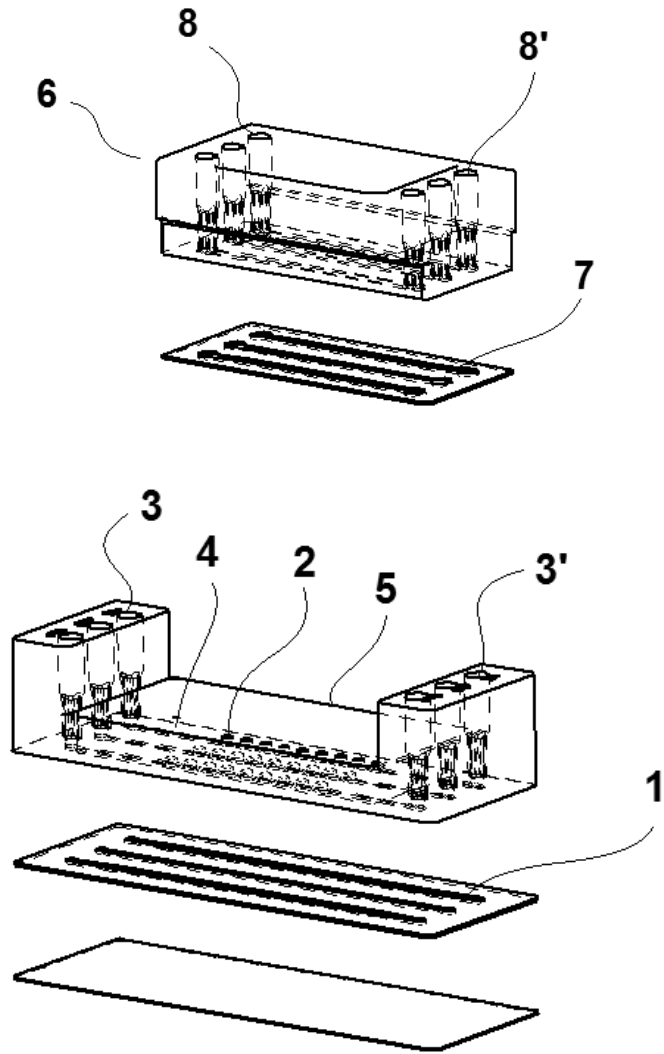


FIG. 6