

19



OFICINA ESPAÑOLA DE
PATENTES Y MARCAS

ESPAÑA



11 Número de publicación: **2 616 124**

51 Int. Cl.:

A47K 13/26 (2006.01)

A47K 13/12 (2006.01)

12

TRADUCCIÓN DE PATENTE EUROPEA

T3

86 Fecha de presentación y número de la solicitud internacional: **17.10.2006 PCT/US2006/040618**

87 Fecha y número de publicación internacional: **03.05.2007 WO07050371**

96 Fecha de presentación y número de la solicitud europea: **17.10.2006 E 06826141 (1)**

97 Fecha y número de publicación de la concesión europea: **18.01.2017 EP 1945082**

54 Título: **Inodoro y aparato para el montaje de un asiento de inodoro**

30 Prioridad:

21.10.2005 US 729084 P

45 Fecha de publicación y mención en BOPI de la traducción de la patente:

09.06.2017

73 Titular/es:

**LEIBFRIED, MICHAEL R. (100.0%)
10 Parkhill Circle
Lancaster, Wisconsin 53813, US**

72 Inventor/es:

LEIBFRIED, MICHAEL R.

74 Agente/Representante:

PONS ARIÑO, Ángel

ES 2 616 124 T3

Aviso: En el plazo de nueve meses a contar desde la fecha de publicación en el Boletín Europeo de Patentes, de la mención de concesión de la patente europea, cualquier persona podrá oponerse ante la Oficina Europea de Patentes a la patente concedida. La oposición deberá formularse por escrito y estar motivada; sólo se considerará como formulada una vez que se haya realizado el pago de la tasa de oposición (art. 99.1 del Convenio sobre Concesión de Patentes Europeas).

DESCRIPCIÓN

Inodoro y aparato para el montaje de un asiento de inodoro

Antecedentes de la invención

5 Mejorar las características de mantenimiento, de limpieza y de saneamiento de los inodoros convencionales ha sido el objeto de muchos esfuerzos para proporcionar mejoras en los asientos de inodoro, las tazas de inodoro y en los medios para conectarlos. Se ha observado que las labores de limpieza y el saneamiento resultan complicadas por las complejidades de las interconexiones de tipo articulado entre el anillo del asiento pivotado y el borde de la taza de un inodoro, y por la situación incómoda y la condición a menudo desagradable del mismo. En muchas instalaciones los problemas se agravan por la interconexión de tipo articulado de una tapa de asiento separada, montada sobre el asiento para su rotación independiente en relación al mismo. El acceso al área alrededor de esas interconexiones es difícil e incómodo, y el mantenimiento en esa área es con frecuencia desagradable. Se han sugerido muchas soluciones parciales a esos problemas.

10 Se muestra un primer esfuerzo para ganar accesibilidad al asiento, al borde de la taza y al área de montaje para facilitar el mantenimiento en la Patente EE.UU. N° 3,055,015. Unos casquillos se fijan con pernos en las aberturas del borde de la taza, y un montante se extiende desde el asiento a través del casquillo para conectar el asiento al borde de la taza. Unos brazos de resorte en los montantes se acoplan en los casquillos para mantener en su lugar el asiento en el borde de forma extraíble. Se tira del asiento hacia arriba y se extrae totalmente para su mantenimiento. Este enfoque presenta problemas adicionales para el personal de mantenimiento. Habitualmente, el conjunto de asiento separado sin sanear debe ser colocado en una superficie apartada para su limpieza y saneamiento. Este hecho tiene como resultado una manipulación excesiva, y somete a contaminación las áreas de superficies adicionales. Las aberturas en el casquillo del borde recogerán los restos y materiales de limpieza que son difíciles de eliminar. Más aún, una configuración que se basa en la total separación del conjunto del asiento de la taza del inodoro, fomentará el vandalismo y el robo, especialmente en aplicaciones de uso en entorno comercial.

15 Muchos años después, se mostró otro enfoque a los mismos problemas en la Patente de EE.UU. N° 4,326,307. En dicho enfoque, se asegura un perno en cada abertura del borde, con un montaje sobre cojinete de bolas en el perno sobre el borde de un inodoro doméstico. Este cierra herméticamente las aberturas en el borde para evitar la contaminación. El asiento está soportado en cada bola del borde mediante un elemento de sujeción articulado coincidente. El elemento de sujeción presenta una aleta y paredes laterales que encierran un casquillo ranurado que se acopla con la bola asociada. Para realizar el mantenimiento, se tira del asiento para extraerlo del borde elevando las aletas y separando los casquillos de las bolas. Dichas disposiciones también presentan los problemas de la manipulación excesiva del asiento extraído sin sanear, o del conjunto de asiento y tapa, y su colocación sobre alguna superficie apartada para su limpieza y saneamiento. Dicho enfoque, que utiliza elementos de sujeción extraíbles, crea nuevos problemas adicionales. La bola del borde que sobresale crea nuevos problemas en el mantenimiento del borde de la taza, y el complejo elemento de sujeción expuesto con una aleta y un casquillo presenta dificultades adicionales en el mantenimiento y la extracción del asiento. Se observan otras disposiciones para la extracción y el alojamiento remoto en el arte previo para asientos de inodoros de tipo doméstico con dos bisagras, conectados de forma extraíble a un dispositivo asegurado al borde de la taza. Con estos enfoques anteriores se encontrarían dificultades adicionales a la hora de montar disposiciones de asiento para inodoros tradicionales domésticos y de uso en entorno comercial.

20 La memoria JP 2000 005100A divulga un sistema para el montaje del asiento de un inodoro que permite que un soporte del asiento de un inodoro se eleve y facilite una holgura, en relación al borde de la taza de un inodoro con aberturas, para su limpieza. Se proporcionan dos receptáculos para montantes, cada uno asegurado en una abertura en el borde de la taza. Se proporcionan dos montantes alargados que se extienden hacia la parte inferior desde la bisagra del asiento, y se extienden a través de los receptáculos. Los montantes son desplazables longitudinalmente y son impulsados hacia la parte superior, en relación a los receptáculos de los montantes, mediante resortes. Se proporciona un trinquete de bloqueo para bloquear y controlar los montantes en una posición inferior contra la desviación de los resortes, por lo que los montantes pueden apoyarse sobre los receptáculos.

Resumen de la invención

De acuerdo con la presente invención se proporciona el sistema de montaje según la reivindicación 1.

25 Según se describe de aquí en adelante, se divulgan en la presente patente medios para el montaje de un asiento de inodoro que superan las deficiencias del arte previo según se ha discutido anteriormente. De forma más específica, de acuerdo con esta invención se proporciona un medio de montaje que mantiene un asiento de inodoro, o un asiento y tapa, en tres posiciones distintas. El aparato mantiene el asiento y la tapa, en su posición cerrada, alineados y soportados de forma adecuada sobre el borde de la taza. El aparato también permite la rotación de la tapa, o del asiento y la tapa, hasta una posición de alojamiento sobre el centro. Además de la posición de uso

convencional y convencional elevada, posición de alojamiento sobre el centro, el aparato de la invención es único en que permite un desplazamiento hacia arriba controlado del asiento o del asiento y tapa, hasta una posición elevada sobre el borde de la taza para su mantenimiento. El aparato de la invención mantiene el asiento o la tapa y asiento en su posición elevada para facilitar la limpieza de la taza del inodoro y el borde de la taza, el asiento y tapa del inodoro, los medios de montaje del asiento y el entorno de alrededor. Esta invención proporciona un alojamiento temporal del asiento, o asiento y tapa, sobre el borde de la taza con una holgura adecuada y acceso para facilitar una mejor limpieza y mantenimiento. Esta facilidad de acceso se logra con un sistema que comprende montantes alargados, cada uno con una cubierta para el montante asegurada a, o integral con los medios de montaje del asiento. Cada montante se extiende hacia la parte inferior desde los medios de montaje, y cada uno se monta de forma deslizable en un receptáculo de montante respectivo asegurado al interior de una abertura del borde de la taza. Cada cubierta del montante puede estar conformada de forma integral con el respectivo medio de montaje del asiento, o la cubierta del montante puede estar asegurada al medio de montaje del asiento mediante medios convencionales. Cada receptáculo del montante está asegurado en la respectiva abertura del borde de la taza mediante medios convencionales para proporcionar un soporte adecuado para todo el conjunto y para cerrar la abertura del borde de la taza para evitar su contaminación. El montante presenta un ajuste deslizable en el receptáculo y un medio de interferencia, en forma de un extremo acampanado de los montantes, soporta de forma extraíble el montante en la posición elevada de mantenimiento. El asiento, o el asiento y la tapa, se elevan fácilmente hasta la posición elevada de limpieza y mantenimiento, y se baja para apoyarse sobre el borde de la taza cuando se desee. Los medios de montaje pueden estar unidos, como una bisagra que define dos quicios y un pasador, o pueden ser fabricados de un material flexible que actúa a modo de bisagra.

Breve descripción de los dibujos

Se describirán a continuación realizaciones de aparatos de acuerdo con la presente invención, a modo de ejemplo únicamente, en referencia a los dibujos anexos. De los sistemas de montaje ilustrados y descritos, el sistema de la figura 4 no representa la invención tal como se reivindica ahora, sino que representa los antecedentes técnicos que pueden ayudar a comprender el sistema de montaje de la presente invención.

La Fig. 1 es un alzado frontal de un inodoro de estilo convencional, que muestra piezas del sistema de montaje de la invención con líneas discontinuas en el borde de la taza del inodoro, y un asiento y tapa en la posición de alojamiento estándar sobre el centro;

La Fig. 2 es un alzado lateral de la realización de la Fig. 1 que muestra el asiento y la tapa en su posición elevada para su limpieza y mantenimiento, mostrando el asiento y la tapa también en una posición cerrada, pero en líneas discontinuas;

La Fig. 3 es una vista en corte de una realización de la invención con una cubierta del montante apoyada en un cabezal del receptáculo montado en una abertura del borde de la taza;

La Fig. 4 es una vista en corte de un sistema de montaje que no se encuentra de acuerdo a la invención;

La Fig. 5 es una vista en corte tomada en la línea 5-5 de la Fig. 3 que muestra una configuración de montante y receptáculo;

La Fig. 6 es una vista en corte tomada en la línea 5-5 de la Fig. 3 que muestra una realización alternativa de la invención;

La Fig. 7 es una vista en corte de una segunda realización de la invención;

La Fig. 8 es una vista en planta inferior del montante de la Fig. 3, tomada desde la línea 5-5;

La Fig. 9; es una vista superior en planta del receptáculo de la Fig. 3;

La Fig. 10 es una vista fragmentada, parcialmente en corte, de una tercera realización de la invención; y

La Fig. 11 es una vista fragmentaria, parcialmente en corte, de una cuarta realización de la invención.

Descripción detallada de la invención

La invención divulgada en la presente patente se expone en la siguiente descripción, se ilustra en los dibujos anexos y es el objeto de las reivindicaciones adjuntas. Las diversas realizaciones que se muestran y se describen son ejemplos que ilustran adicionalmente la invención pero no deberían interpretarse limitativos en forma alguna de su alcance, que está definido por las reivindicaciones anexas. Por ejemplo, tres configuraciones específicas se ilustran

en los dibujos pero los medios de montaje para el anillo del asiento y la tapa pueden variar bastante. En referencia a los dibujos y en particular a las Figs. 1 y 2, se muestra un inodoro 10 habitual que presenta una taza 12 con un tanque de agua 16 y una tapa del tanque 18. La taza 12 presenta un borde de la taza 20 que soporta un asiento 22 y una tapa del asiento 24 sobre amortiguadores 25 que se muestran en una posición de alojamiento sobre el centro recta o estándar en la Fig. 1. Como se ve mejor en la Fig. 2, un aparato de montaje 34 único soporta y facilita el posicionamiento del asiento 22 y la tapa del asiento 24. Tal como se muestra con líneas continuas, las bisagras soportan el asiento 22 y la tapa 24 en una posición elevada de limpieza y mantenimiento sobre montantes alargados 36, tal como se muestra en líneas continuas y de acuerdo con esta invención, y en una posición cerrada en el borde 20 de la taza, tal como se muestra con líneas discontinuas. El aparato de montaje de esta invención implementa el desplazamiento del asiento y la tapa a tres posiciones distintas que se muestran en las Figs. 1 – 2. Los goznes 26 del asiento y los goznes 28 de la tapa se montan para su rotación alrededor de un pasador de bisagra 30 y están elevados en unos montantes alargados 36 en relación a unos receptáculos 38 en el borde 20 de la taza para su limpieza.

Históricamente, los goznes de fijación 32 del borde se han asegurado directamente al borde de la taza utilizando tuercas y pernos. Se muestran dos medios diferentes de montaje del anillo del asiento en las figuras 10 y 11. En el montaje de un asiento de inodoro convencional, el asiento y la tapa pueden posicionarse únicamente en la posición cerrada que se muestra con líneas discontinuas en la Fig. 2 o en la posición de alojamiento estándar sobre el centro que se muestra en las líneas continuas en la Fig. 1. Según se ha discutido anteriormente, en esfuerzos pasados por resolver las dificultades en la limpieza y el mantenimiento, se han concebido diversos medios para separar el asiento articulado y la tapa del borde de la taza, por los que pueden ser alojados, limpiados y saneados en una localización apartada. Además de la inconveniencia, la separación y la extracción también expone las aberturas del borde de la taza y cualquier dispositivo de acoplamiento a la contaminación y retención de materiales de limpieza.

De acuerdo con esta invención, el inodoro está configurado para permitir el montaje de tipo articulado convencional de un asiento y una tapa de asiento para posicionarlo en la posición cerrada y en la posición de alojamiento recta, según ya se ha descrito. Además de estas posiciones, el aparato de montaje 34 de esta invención, según se muestra en líneas continuas en la Fig. 2, proporciona una posición del asiento adicional, elevada que facilita y simplifica la limpieza y el mantenimiento del conjunto del asiento y la taza y el borde de la taza en una configuración conveniente, fácilmente accesible. El aparato de montaje 34 del asiento de inodoro comprende montantes 36 alargados integrados con o asegurados a goznes de fijación 32 del borde y, en la posición de uso, se extiende hacia la parte inferior desde el gozne de fijación del borde. El montante 36 es deslizable en un receptáculo 38 en una abertura del borde 20 de la taza. El montante 36 es deslizable entre la posición de alojamiento mostrada con líneas discontinuas en la Fig. 1 donde el asiento 22 y la tapa del asiento 24 se apoyan sobre el borde 20 de la taza y la posición elevada para la limpieza y el mantenimiento según se muestra con líneas sólidas en la Fig. 2. Los detalles de diversas realizaciones se muestran en figuras posteriores y se describirán de aquí en adelante.

En referencia ahora a la Fig. 3, se muestra el aparato de montaje 34 en asociación con un borde 20 de la taza y un gozne 32 del borde, ambos mostrados con líneas discontinuas. El gozne de fijación 32 presenta un quicio 33 que, a través de un pasador de bisagra, un gozne 26 del asiento y un gozne 28 de la tapa soporta de forma rotatoria el asiento 22 y la tapa 24 tal como se muestra en las Figs. 1 y 2. Cada receptáculo 38 presenta un cuerpo tubular 42 con un orificio longitudinal 44 y un cabezal integral 46 y está montado en una abertura 40 de la taza apropiada en el borde 20 de la taza. El cabezal del receptáculo 46 presenta un rebaje periférico 48 y un chavetero 50. El cuerpo tubular 42 se encuentra roscado externamente para recibir una arandela 53 y una tuerca 54 que mantienen el receptáculo 38 en su posición en el borde 20 de la taza. El montante 36 de la Fig. 3 presenta una parte de cuerpo cilíndrico 56 y una cubierta integral 58. La parte del cuerpo del montante 56 puede tener una de las muchas configuraciones según se ha tratado con respecto a las Figs. 5 y 6. La cubierta 58 presenta un reborde 60 que contiene el cabezal 46 del receptáculo y tiene una nervadura 62 que se acopla al rebaje 48 del cabezal del receptáculo para su sellado y alineamiento. La cubierta 58 también presenta una chaveta 64 que es recibida en el chavetero 50 para su estabilidad y alineamiento. La parte superior del montante 36 está roscada y fijada al gozne 32 mediante una arandela 66 y una tuerca 68.

El ajuste entre las superficies del montante y del receptáculo debería ser tan estrecho como permitan las tolerancias de los procesos de fabricación y las características físicas de los materiales empleados. Es deseable un ajuste deslizante para proporcionar la estabilidad óptima cuando el asiento se encuentra en cualquier posición en el borde de la taza durante el movimiento ascendente hasta la posición elevada de mantenimiento. Es deseable controlar y limitar el movimiento ascendente del montante 36 para proporcionar un espacio sobre el borde de la taza según se desee para la limpieza y el mantenimiento. En la realización de la Fig. 3 el desplazamiento longitudinal del montante 36 se controla mediante una parte de diente de apriete o extremo acampanado 70 del montante 36 que puede comprimirse para su ensamblaje. En uso, el montante 36 puede elevarse y los dientes de apriete sujetan el conjunto del asiento en un nivel deseado para los trabajos de limpieza y mantenimiento, de acuerdo con la invención. Los dientes de apriete o extremo acampanado 70 también resiste la extensión que podría desalojar los montantes de los receptáculos. Se proporciona un área de diámetro 72 reducido de montante para facilitar el ensamblaje y una mejor holgura donde comienzan los dientes separados. Puede estar previsto un extremo saliente 74 para alertar al usuario de su extensión completa y que tiende a evitar una sobre-extensión del montante 36. El montante 36 o todos los

componentes del aparato de montaje pueden estar fabricados a partir de una amplia variedad de materiales. Pueden utilizarse metales tal como el aluminio y acero seleccionados, aunque para facilitar la fabricación y disminuir el coste, incluyendo el coste de herramientas, se prefieren materiales sintéticos. Materiales tales como Delrin®, una resina acetálica de DuPont, y diversos copolímeros con un relleno de talco, resultarán adecuados para esta aplicación.

5 La Fig. 8 es una vista inferior del montante 36 deslizante visto desde la línea 5-5 de la Fig. 3. El cuerpo circular 56 se extiende centralmente desde la cubierta 58 del montante circular. El grosor del reborde 60 y de la nervadura 62 están indicados por dos círculos concéntricos. La chaveta 64 se muestra en el interior de la nervadura para proporcionar adecuada estabilidad de interbloqueo y holgura para la fabricación y el ensamblaje. La Fig 9 es una
 10 vista superior del receptáculo 38 que muestra el orificio 44, el cabezal integral 46, el rebaje periférico 48 y el chavetero 50. El montante 36 y el receptáculo 38 están configurados para cooperar en la realización de las funciones descritas y para integrar el particular sistema articulado con la taza del inodoro. En primer lugar por razones estéticas, la cubierta 58 del montante y el cabezal del receptáculo 46 pueden presentar una variedad de configuraciones coincidentes. La configuración puede ser redonda, tal como se muestra en las Figs. 8 - 9. En otras configuraciones la cubierta 58 del montante y el cabezal del receptáculo 46 pueden ser curvilineales, rectangulares o
 15 trapezoidales. También por razones estéticas, la cubierta 58 del montante puede incluir una cubierta con una forma correspondiente, según se observa en algunos conjuntos de asiento y tapa, que encaja a presión en su lugar sobre la parte expuesta del conjunto (no se muestra). Cuando sea aplicable, la cubierta 58 del montante y el cabezal 46 del receptáculo pueden estar configurados para cooperar con y adaptarse a la configuración de los goznes de fijación 32 del borde.

20 Las secciones transversales del montante 36 y receptáculo 38 son, en parte, una elección de ingeniería. La Fig. 5 muestra la sección transversal circular derecha del montante 36 y de la configuración exterior e interior del receptáculo 38 coincidente. La holgura entre el receptáculo y el montante se representa aumentada para mayor claridad. Se muestra una configuración alternativa en la Fig. 6. Allí la superficie exterior del receptáculo 39 es un cilindro circular derecho y la superficie interior del receptáculo 39 y el montante 37 presentan secciones transversales rectilíneas. Otras configuraciones pueden ser utilizadas como dictan las consideraciones del diseño estructural. Por ejemplo, el montante 36 de la Fig. 5 y el montante 37 de la Fig. 6 pueden diseñarse con una sección
 25 transversal sólida, tal como se muestra, o pueden presentar una configuración hueca.

Una variación de la realización de la Fig. 3 se muestra en la Fig. 4 no reivindicada. El aparato de montaje está configurado para dos aberturas 93 del borde de la taza, donde los dientes de apriete 70, el área de sección transversal 72 reducida y el extremo saliente 74 se reemplazan. En la Fig. 4 una parte del montante 76 presenta ranuras 78 para proporcionar deformidad y una arista 80 que se extiende hacia el exterior desde la superficie del montante. Las ranuras 78 permiten la compresión del montante 76 a medida que se introduce y pasa a través del receptáculo 82 durante el ensamblaje. Se forma un rebaje 84 en el receptáculo 82 que recibirá y retendrá la arista 80. Esto sostendrá el conjunto de montante y asiento en el nivel elevado apropiado para la limpieza y el
 30 mantenimiento. A continuación del mantenimiento, presionar en dirección descendente sobre el conjunto del asiento liberará la arista 80 del rebaje 84 y permitirá que el conjunto de asiento se apoye sobre el borde 86 de la taza. El conjunto de asiento puede extraerse por completo para su reemplazo o similar elevando el conjunto de asiento con suficiente fuerza para comprimir el montante 76 ranurado, permitiendo la completa retirada y inserción del montante 76 en el receptáculo 82.

40 El receptáculo 82 está roscado y asegurado al borde 86 de la taza mediante una arandela 89 y tuerca 88 de la manera descrita con respecto a la Fig. 3. El receptáculo 82 presenta un cabezal 90 correspondiente al de la Fig. 3 y al de la Fig. 9 y funciona de la misma manera. El montante 76 presenta una cubierta 92 integral con una nervadura generalmente tal como se muestra en la Fig. 8 y presenta un orificio roscado que se extiende hacia el montante que recibe un perno 94 que asegura el gozne 32 del borde con un quicio 33 contra la cubierta 92.

45 La Fig. 7 ilustra una realización de la invención en la que cada gozne 32 del borde con quicio 33, el montante 36 asociado y la cubierta 58 del montante de la Fig. 3 están combinados e integrados. En la Fig. 7, cada receptáculo 95 con un cabezal 100 integral, una arandela 96 y una tuerca 98 puede estar configurado según se describe en la Fig 3. El montante 102 puede presentar la parte distal según se muestra en la Fig. 3. La cubierta 104 del montante tiene un reborde 106 y un reborde 108 que cooperan con el cabezal 100 del receptáculo según se ya se ha descrito. En esta
 50 realización la cubierta 104 integral también se utiliza como el gozne del borde incorporando un quicio 105 que recibe el pasador de la bisagra que se conecta al asiento y la tapa ya sea directamente o en goznes apropiados de la manera que se muestra en las Figs. 1 y 2.

Los asientos de inodoro de uso en entorno comercial presentan los mismos medios de montaje básicos que el inodoro doméstico, aunque a menudo presentan una disposición de montaje específica diferente de la descrita anteriormente. Una disposición de asiento de inodoro de uso en entorno comercial de este tipo integra, en un único medio de montaje, un soporte equivalente a un gozne del borde, un pasador de bisagra y la parte de montaje del anillo del asiento, con un soporte de este tipo que puede montarse en cada abertura del borde de la taza. Cada soporte coopera con una abertura apropiada en la parte de montaje de un asiento, o del asiento y de la tapa, para permitir la rotación entre la posición completamente baja, de uso, o cerrada en el borde de la taza y la posición de

alojamiento elevada sobre el centro. La configuración del montante y el receptáculo y el aparato de montaje que se muestra y se describe con respecto a las Figs. 1-2 son igualmente aplicables a la mayoría de las configuraciones de medios de montaje de estilo para su uso en entorno comercial, para estilos de asientos de inodoro y tapas de inodoro y de bisagras de asientos. El aparato de montaje de esta invención proporcionará un soporte estable para el asiento, o el asiento y la tapa del asiento, ya se encuentre apoyado en su posición cerrada, o de uso, sobre el borde de la taza o en su posición recta, sobre el centro, de alojamiento. El aparato de montaje de esta invención también prevé la elevación del asiento hasta la posición apropiada por encima de la taza para su limpieza y mantenimiento de la manera ya descrita.

La Fig. 10 muestra un fragmento de un asiento 118 de inodoro de uso en entorno comercial en el que el asiento se corta para definir una parte del asiento con los medios de montaje recortada que actúa como un quicio 119 del asiento. La parte del montante 116 de los medios de montaje, parcialmente en corte, se monta en cada una de las dos aberturas 111 en el borde 110 de la taza de un inodoro y corresponde al aparato de montaje 34 de las Figs. 3-9. En la realización de la Fig. 10, la parte del montante 116 de los medios de montaje incluye los equivalentes del gozne y cubierta 104 del borde de la taza y el quicio 105 que se muestra en la Fig. 7, pero con un pasador de bisagra que se extiende desde el quicio 105. El pasador de la bisagra en la configuración de la Fig. 10 puede ser un pasador integral corto y el quicio del asiento puede presentar una cavidad transversal a cada lado para recibir los pasadores cortos. En una realización alternativa, el asiento de uso en entorno comercial puede estar configurado con un orificio de montaje circular que se extiende transversalmente a través del quicio del asiento. En esa realización un único pasador de bisagra alargado se extiende a través del quicio del asiento entre y hacia los rebajes en dos soportes montados en las aberturas del borde de la taza. Se incluye una tapa de asiento en algunos diseños de asientos de uso en entorno comercial. Habitualmente, en esas realizaciones el asiento se corta para definir un hueco central y dos quicios del asiento separados por un espacio. La tapa del asiento está configurada con un quicio central de la tapa para ocupar ese hueco central. El quicio de la tapa está alineado con los quicios del asiento para recibir un único pasador o pasadores dobles entre dos soportes de montaje, de una manera que sigue la configuración general de la Fig. 11.

La parte del asiento 118 de inodoro que se muestra en la Fig. 10 presenta una abertura 120 para recibir un pasador 122 de bisagra. El pasador de bisagra 122 se extiende horizontalmente y transversalmente desde la parte del montante que incluye un soporte 123 de tipo bóveda para alinear con un segundo soporte correspondiente montado en una segunda abertura del borde de la taza. Además del pasador 122 de bisagra cada soporte 123 comprende una cubierta con un reborde 124 y una chaveta 126 y un montante extensible 112 de la manera que describe con respecto a la Fig. 7. En la configuración proporcionada en la Fig. 10 para un inodoro de uso en entorno comercial, cada montante y receptáculo de montaje soporta el asiento 118 en el pasador 122. Un receptáculo 114 y la manera de acoplamiento al borde 110 de la taza pueden corresponder en todos los sentidos a los receptáculos de la Fig. 3 o 7. Esto permite la elevación de todo el asiento hasta la posición de mantenimiento de una forma integrada aunque no hay goznes convencionales implicados. La particular interfaz post-receptáculo y los medios de interferencia 115 utilizados para soportar el montante y el asiento, o el asiento y la tapa, en la posición de mantenimiento elevada pueden ser tal como se aprecian en la Fig. 3.

La mayoría de las bisagras de asientos de inodoro domésticos incluyen quicios como se muestra en las Figs. 1-7. Sin embargo, existe un "estilo tradicional" reproducido a menudo hoy en día, que, al igual que la realización de la Fig. 10, no tiene un gozne convencional asegurado al borde de la taza o al anillo del asiento. La Fig. 11 ilustra, parcialmente en corte, el montaje "tradicional" en una representación de los medios de montaje en una abertura del borde de una taza. En referencia específicamente a la Fig. 11, se muestra un fragmento 128 del borde de una taza de inodoro con una abertura 130. Un receptáculo 132 con un cabezal integral 134 con un rebaje 131 y un chavetero 133 queda retenido en la abertura 130 del borde de la taza mediante una arandela 136 y una tuerca 135 de la manera que se muestra y se describe con respecto a la Fig. 7. Un montante 138 se monta de forma deslizante en el receptáculo 132 y presenta una parte de montante 140 de los medios de montaje con un reborde 142 con una nervadura 144 y una chaveta 146. El reborde 142 y la nervadura 144 cooperan con el rebaje 131 y la chaveta 146 coopera con el chavetero 133 en el cabezal 134 del receptáculo para asegurar la estabilidad y el alineamiento.

Cada parte de montante 140 presenta una configuración tradicional que incluye una parte de brazo arqueado 148 con una parte distal que define una abertura para recibir un pasador de bisagra 160 fuertemente ajustado para conectar la parte de montante 140 cubierto con un cierre en el extremo 158. El inodoro tradicional presenta un asiento 150 soportado en la parte de los medios de montaje 154 que comprende goznes decorativos con aberturas alineadas con y soportadas sobre el pasador de bisagra 160 que conecta la parte de asiento 154 y el brazo como los brazos 148 de las partes de montante. Montada sobre el asiento 150 se encuentra una tapa 152 con goznes 156 decorativos soportados en el pasador 160 de bisagra y los brazos arqueados 148 para la rotación entre la posición cerrada y la posición recta de alojamiento sobre el centro. El aparato de montaje es, en todos los sentidos funcionales como el que se muestra en la Fig. 7. La relación deslizante del montante 138 en el receptáculo 132 permite la elevación del asiento y la tapa del asiento por encima de la taza del inodoro hasta la posición elevada para la limpieza y el mantenimiento.

Las partes de los goznes, el pasador de bisagra y el brazo comprenden medios de montaje que actúan de la misma manera que la descrita anteriormente con respecto a las Figs. 2-9.

5 Ha de entenderse que el uso de los términos “un/o” y “una” y “el/la, los/las” y referentes similares en el contexto de la descripción de la invención (especialmente en el contexto de las siguientes reivindicaciones) cubre tanto el singular como el plural, a menos que se indique lo contrario en la presente patente o que se contradiga claramente por el contexto. Los términos “que comprende/n”, “que presenta/n”, “que incluye/n”, y “que contiene/n” han de entenderse como términos abiertos (es decir, que significan “que incluye/n, pero no se limita/n a”), a menos que se señale lo contrario. El uso de todos y cada uno de los ejemplos, o lenguaje referente a ejemplos (por ejemplo, “tal como”), provistos en la presente patente, está previsto simplemente para ilustrar mejor la invención y no supone una limitación en el alcance de la invención definida por las reivindicaciones anexas. Ningún lenguaje en la especificación debe interpretarse como una indicación de que cualquier elemento no reivindicado es esencial para la práctica de la invención.

10 Se describen en la presente memoria realizaciones preferidas de esta invención, que incluyen el mejor modo conocido por los inventores para realizar la invención. Pueden resultar evidentes variaciones de esas realizaciones preferidas para aquellas personas expertas en el arte tras leer la anterior descripción. Los inventores esperan que los expertos técnicos utilicen dichas variaciones como sea apropiado, y los inventores pretenden que la invención se lleve a la práctica de otro modo al específicamente descrito en la presente memoria. Por consiguiente, esta invención incluye todas las modificaciones y equivalentes de la materia objeto que se enumera en las reivindicaciones anexas a la misma, según se permite por la ley aplicable.

20

REIVINDICACIONES

1. Sistema de montaje (34) para posicionar de forma selectiva un asiento articulado (22, 118, 150) que presenta medios de articulación (30, 122, 160) para soportar de forma rotativa dicho asiento (22, 118, 150) en relación al borde (20, 110) de la taza de un inodoro con aberturas que comprende:

5 medios de receptáculo de montante (38, 39, 95, 114, 132) asegurable en cada una de una pluralidad de aberturas en dicho borde (20, 110) de la taza;

10 medios de montante (36, 37, 102, 112, 138) alargado para extenderse hacia la parte inferior desde dichos medios de articulación (30, 122, 160) y que se extienden a través de cada uno de dichos medios de receptáculo (38, 39, 95, 114, 132), donde dichos medios de montante (36, 37, 102, 112, 138) se pueden desplazar longitudinalmente en dichos medios de receptáculo (38, 39, 95, 114, 132); y

15 medios de interferencia (70) entre dichos medios de receptáculo (38, 39, 95, 114, 132) y dichos medios de montante (36, 37, 102, 112, 138) para controlar el desplazamiento longitudinal de dichos medios de montante (36, 37, 102, 112, 138) en relación a dichos medios de receptáculo (38, 39, 95, 114, 132), por lo que dichos medios de montante (36, 37, 102, 112, 138) puedan apoyarse sobre dichos medios de receptáculo (38, 39, 95, 114, 132) y pueden ser elevados de manera que dicho medio de interferencia (70) reacciona para soportar de forma liberable dichos medios de montante (36, 37, 102, 112, 138) y proporcionan una holgura por encima de dichos medios de receptáculo (38, 39, 95, 114, 132) para la limpieza y el mantenimiento del asiento y la taza del inodoro.

20 en donde el medio de interferencia (70) es una parte de extremo acampanado (70) de dichos medios de montante (36, 37, 102, 112, 138).

FIG. 3

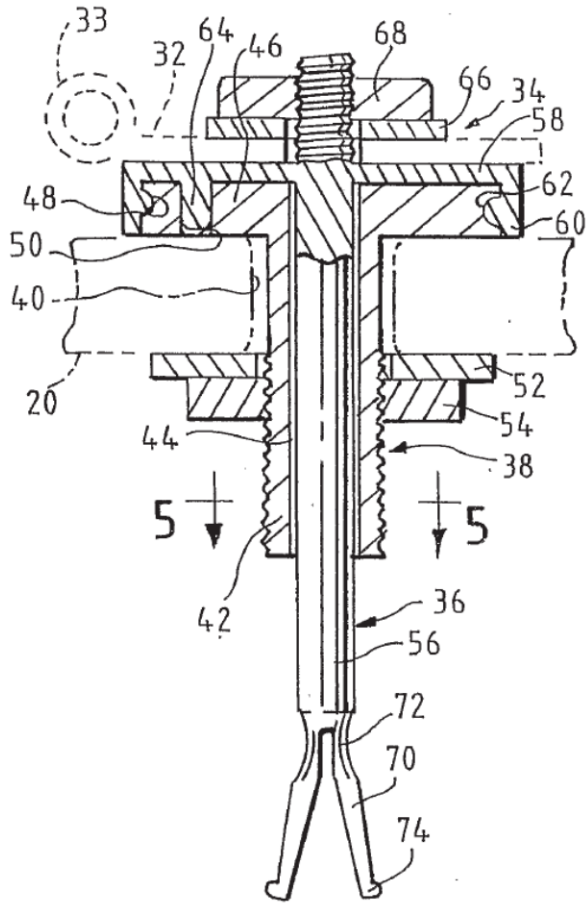


FIG. 4

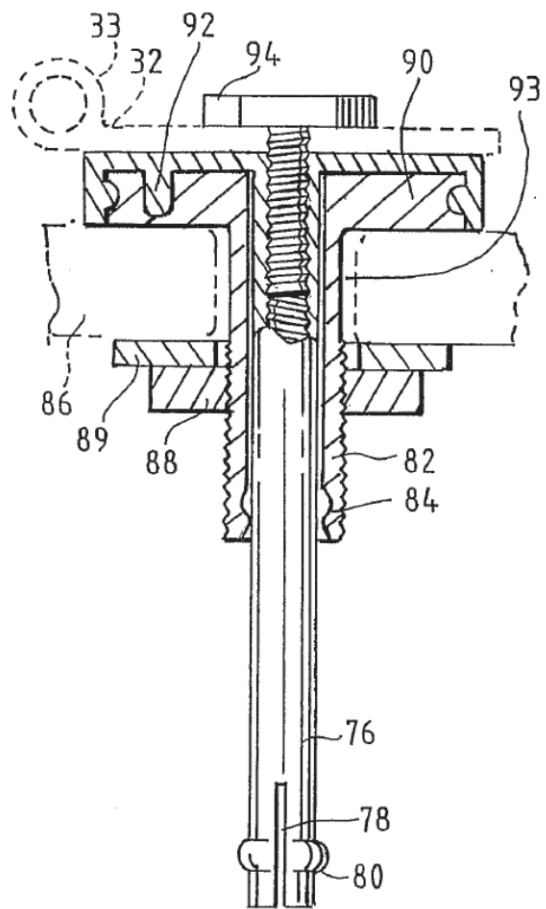


FIG. 5

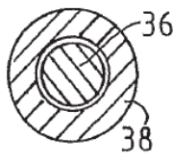


FIG. 6

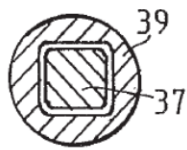


FIG. 7

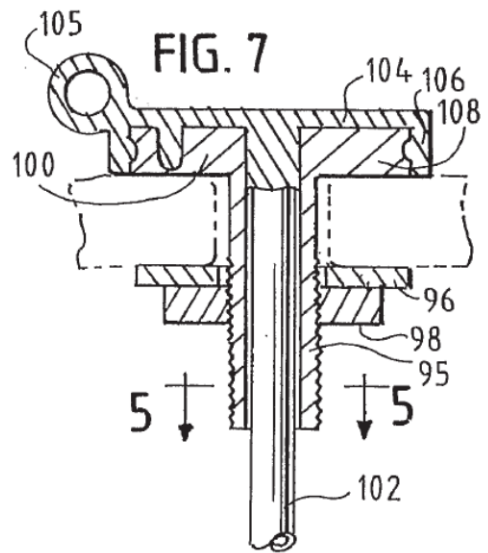


FIG. 9

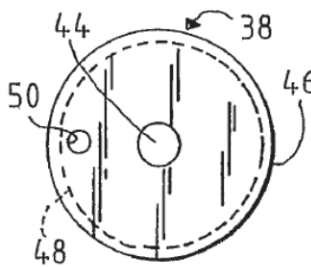


FIG. 8

