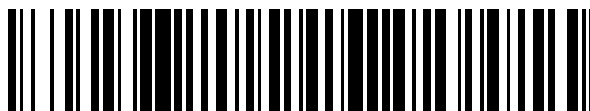


19



OFICINA ESPAÑOLA DE  
PATENTES Y MARCAS

ESPAÑA



11 Número de publicación: **2 616 155**

51 Int. Cl.:

**B41J 29/38** (2006.01)

**B41J 2/045** (2006.01)

12

TRADUCCIÓN DE PATENTE EUROPEA

T3

96 Fecha de presentación y número de la solicitud europea: **22.10.2008** E 15156968 (8)

97 Fecha y número de publicación de la concesión europea: **01.02.2017** EP 2894039

54 Título: **Generación de impulsos precursores para un cabezal de impresión por chorro de tinta**

45 Fecha de publicación y mención en BOPI de la traducción de la patente:  
**09.06.2017**

73 Titular/es:  
**HEWLETT-PACKARD DEVELOPMENT  
COMPANY, L.P. (100.0%)  
11445 Compaq Center Drive West  
Houston, TX 77070, US**

72 Inventor/es:  
**LINN, SCOTT**

74 Agente/Representante:  
**DE ELZABURU MÁRQUEZ, Alberto**

ES 2 616 155 T3

Aviso: En el plazo de nueve meses a contar desde la fecha de publicación en el Boletín Europeo de Patentes, de la mención de concesión de la patente europea, cualquier persona podrá oponerse ante la Oficina Europea de Patentes a la patente concedida. La oposición deberá formularse por escrito y estar motivada; sólo se considerará como formulada una vez que se haya realizado el pago de la tasa de oposición (art. 99.1 del Convenio sobre Concesión de Patentes Europeas).

**DESCRIPCIÓN**

Generación de impulsos precursores para un cabezal de impresión por chorro de tinta

**Antecedentes**

5 En un tipo de sistema de impresión por chorro de tinta, los cabezales de impresión reciben del controlador electrónico unas señales de disparo que contienen impulsos de disparo. En una disposición, la señal de disparo se alimenta directamente a las toberas del cabezal de impresión. En otra disposición, la señal de disparo se activa en el cabezal de impresión, y en la versión de activación de la señal de disparo se alimenta a las toberas para controlar la expulsión de gotas de tinta desde las toberas.

10 En cualquiera de las dos disposiciones de arriba, el controlador electrónico de la impresora mantiene el control de toda la temporización relacionada con la señal de disparo. La temporización relacionada con la señal de disparo se refiere principalmente a la anchura real del impulso de disparo y el momento en el que se produce el impulso de disparo. El controlador electrónico que controla la temporización relacionada con la señal de disparo funciona bien para cabezales de impresión que pueden imprimir solo una columna cada vez, porque tales cabezales de impresión solo necesitan una señal de disparo para que el cabezal de impresión controle la expulsión de gotas de tinta desde el cabezal de impresión.

Sin embargo, uno de los problemas encontrados en los cabezales de impresión es el número de conexiones con el controlador de la impresora. Estas conexiones a veces pueden ser intermitentes, y cuantas más conexiones menos fiable es el sistema. Además, el coste de la interconexión flexible es mayor. Por último, la entrada de tinta puede ocasionar cortes entre las señales.

20 El documento US4563689 describe un generador de impulsos de disparo como el mencionado en la reivindicación 1, pero se integra en un cartucho de tinta que comprende un conjunto de cabezal de impresión por chorro de tinta y un conjunto de suministro de tinta, el conjunto de cabezal de impresión por chorro de tinta comprende el generador integrado de impulsos de disparo.

**Breve descripción de los dibujos**

25 La FIG. 1 es un diagrama de bloques que ilustra una realización de un sistema de impresión por chorro de tinta según la presente invención.

La FIG. 2 es un diagrama de flujo que ilustra una realización de un sistema de impresión por chorro de tinta según la presente invención.

30 La FIG. 3 es un diagrama de una realización de un módulo o subconjunto de cabezal de impresión por chorro de tinta según la presente invención.

La FIG. 4 es una vista esquemática ampliada en sección transversal que ilustra unas partes de una realización de una matriz de cabezal de impresión en el sistema de impresión de la FIG. 1.

La FIG. 5 es un diagrama de bloques que ilustra una parte de un cabezal de impresión por chorro de tinta que tiene un generador de impulso de disparo según una realización de la presente invención.

35 La FIG. 6 es un ejemplo de diagrama de bloques de circuito que ilustra una parte de un cabezal de impresión por chorro de tinta que tiene una red de circuitos de generador de impulso de disparo según una realización de la presente invención.

**Descripción detallada de una realización preferida**

40 En la siguiente descripción, se hace referencia a los dibujos acompañantes, que forman parte de la misma, y en los que a modo de ilustración se muestra un ejemplo específico en el que puede ponerse en práctica la invención. En este sentido, la terminología direccional, tal como "superior", "inferior", "delantero", "trasero", "adelantado", "atrasado", etc., se utiliza haciendo referencia a la orientación de las Figuras que se están describiendo. Se ha de entender que pueden utilizarse otras realizaciones y pueden hacerse cambios estructurales sin salir del alcance de la presente invención.

45 La FIG. 1 ilustra una realización de un sistema 100 de impresión por chorro de tinta según la presente invención. El sistema 100 de impresión por chorro de tinta incluye un conjunto 102 de cabezal de impresión por chorro de tinta, un conjunto 104 de suministro de tinta, un conjunto de montaje 106, un conjunto 110 de transporte de soporte y un controlador electrónico 114. Por lo menos una fuente de alimentación 118 suministra energía a los diversos componentes eléctricos del sistema 100 de impresión por chorro de tinta. El conjunto 102 de cabezal de impresión por chorro de tinta incluye por lo menos un cabezal de impresión o matriz de cabezal de impresión 122 que expulsa gotas de tinta a través de una pluralidad de orificios o toberas 103 y hacia un soporte de impresión 112 para imprimir sobre el soporte de impresión 112. El soporte de impresión 112 es cualquier tipo adecuado de material de hoja, tal como papel, cartulina para tarjetas, transparencias, Mylar y similares. Típicamente, las toberas 103 se disponen en

una o más columnas o distribuciones de tal manera que la expulsión de tinta con una secuencia apropiada desde las toberas 103 crea caracteres, símbolos y/u otros gráficos o imágenes que se imprimirán sobre el soporte de impresión 112 a medida que el conjunto 102 de cabezal de impresión por chorro de tinta y el soporte de impresión 112 se muevan relativamente entre sí.

5 El conjunto 104 de suministro de tinta suministra tinta al conjunto de cabezal de impresión 102 e incluye un depósito 105 para almacenar tinta. Como tal, la tinta fluye desde el depósito 105 al conjunto 102 de cabezal de impresión por chorro de tinta. El conjunto 104 de suministro de tinta y el conjunto 102 de cabezal de impresión por chorro de tinta pueden formar ya sea un sistema de entrega de tinta de sentido único o un sistema de recirculación de entrega de tinta. En un sistema de entrega de tinta de sentido único, durante la impresión se consume substancialmente toda la  
10 tinta suministrada al conjunto 102 de cabezal de impresión por chorro de tinta. En un sistema recirculatorio de entrega de tinta, sin embargo, durante la impresión solo se consume una parte de la tinta suministrada al conjunto de cabezal de impresión 102. Como tal, la tinta no consumida durante la impresión se devuelve al conjunto 104 de suministro de tinta.

15 En una realización, el conjunto 102 de cabezal de impresión por chorro de tinta y el conjunto 104 de suministro de tinta se alojan juntos en un bolígrafo o cartucho de chorro de tinta. En otra realización, el conjunto 104 de suministro de tinta está aparte del conjunto 102 de cabezal de impresión por chorro de tinta y suministra tinta al conjunto 102 de cabezal de impresión por chorro de tinta mediante una conexión de interfaz, tal como un tubo de suministro. En cualquier realización, el depósito 105 del conjunto 104 de suministro de tinta puede retirarse, sustituirse y/o  
20 rellenarse. En una realización, cuando el conjunto 102 de cabezal de impresión por chorro de tinta y el conjunto 104 de suministro de tinta se alojan juntos en un cartucho de chorro de tinta, el depósito 105 incluye un depósito local ubicado dentro del cartucho, así como un depósito más grande ubicado aparte del cartucho. Como tal, el depósito aparte y más grande sirve para rellenar el depósito local. Por consiguiente, el depósito aparte y más grande y/o el depósito local pueden retirarse, sustituirse y/o rellenarse.

25 El conjunto de montaje 106 coloca el conjunto 102 de cabezal de impresión por chorro de tinta con respecto al conjunto 110 de transporte de soporte y el conjunto 110 de transporte de soporte coloca el soporte de impresión 112 con respecto al conjunto 102 de cabezal de impresión por chorro de tinta. De este modo, se define una zona de impresión 108 adyacente a las toberas 103 en una zona entre el conjunto 102 de cabezal de impresión por chorro de tinta y el soporte de impresión 112. En una realización, el conjunto 102 de cabezal de impresión por chorro de tinta es un conjunto de cabezal de impresión de tipo escaneo. Como tal, el conjunto de montaje 106 incluye un carro para  
30 mover el conjunto 102 de cabezal de impresión por chorro de tinta con respecto al conjunto 110 de transporte de soporte para escanear el soporte de impresión 112. En otra realización, el conjunto 102 de cabezal de impresión por chorro de tinta es un conjunto de cabezal de impresión de tipo que no es escaneo. Como tal, el conjunto de montaje 106 fija el conjunto 102 de cabezal de impresión por chorro de tinta en una posición prescrita con respecto al conjunto 110 de transporte de soporte. De este modo, el conjunto 110 de transporte de soporte coloca el soporte de  
35 impresión 112 con respecto al conjunto 102 de cabezal de impresión por chorro de tinta.

El controlador electrónico o controlador 114 de impresora incluye típicamente un procesador, firmware y otra electrónica de impresora para la comunicación y para controlar el conjunto 102 de cabezal de impresión por chorro de tinta, el conjunto de montaje 106 y el conjunto 110 de transporte de soporte. El controlador electrónico 114 recibe unos datos 116 de un sistema anfitrión, tal como un ordenador, e incluye una memoria para almacenar  
40 temporalmente los datos 116. Típicamente, los datos 116 se envían al sistema 100 de impresión por chorro de tinta a lo largo de un recorrido electrónico, de infrarrojos, óptico u otro recorrido de transferencia de información. Los datos 116 representan, por ejemplo, un documento y/o un archivo a imprimir. Como tal, los datos 116 forman un trabajo de impresión para el sistema 100 de impresión por chorro de tinta e incluyen una o más órdenes de trabajo de impresión y/o parámetros de órdenes.

45 En una realización, el conjunto 102 de cabezal de impresión por chorro de tinta es un conjunto de cabezal de impresión de distribución ancha o multicabezal. En una realización, el conjunto 102 de cabezal de impresión por chorro de tinta incluye un portador 120, que lleva el cabezal de impresión 122 y el IC 124 de gestor de módulo. En una realización, el portador 120 proporciona una comunicación eléctrica entre las matrices 122 de cabezal de impresión, el IC 124 de gestor de módulo y el controlador electrónico 114, y una comunicación de fluidos entre el  
50 cabezal de impresión 122 y el conjunto 104 de suministro de tinta.

El conjunto del cabezal de impresión 102 puede incluir cualquier número adecuado (N) de cabezales de impresión 122, donde N es por lo menos uno. Antes de poder realizar una operación de impresión, los datos deben ser enviados al cabezal de impresión 122. Los datos incluyen, por ejemplo, datos de impresión y datos que no son de impresión para el cabezal de impresión 122. Los datos de impresión incluyen, por ejemplo, datos de tobera que  
55 contienen información de píxeles, tal como datos de impresión en mapa de bits (bitmap). Los datos que no son de impresión incluyen, por ejemplo, datos de orden/estado (CS), datos de reloj y/o datos de sincronización. Los datos de estado de los datos CS incluyen, por ejemplo, temperatura o posición de cabezal de impresión, resolución de cabezal de impresión y/o notificación de error.

60 En una realización, la lógica y la red de circuitos de impulso están incorporadas en un circuito integrado (IC) 124 de gestor de módulo ubicado en el conjunto 102 de cabezal de impresión por chorro de tinta. El controlador electrónico

114 y el IC 124 de gestor de módulo funcionan juntos para controlar el conjunto 102 de cabezal de impresión por chorro de tinta para la expulsión de gotas de tinta desde las toberas 103. Como tal, el controlador electrónico 114 y el IC 124 de gestor de módulo definen un patrón de gotas de tinta expulsadas que forman caracteres, símbolos y/u otros gráficos o imágenes en el soporte de impresión 112. El patrón de gotas de tinta expulsadas es determinado por las órdenes del trabajo de impresión y/o por los parámetros de órdenes.

En una realización, el generador 125 en chip de impulso de disparo utiliza un evento de iniciación para empezar a disparar, por lo que la anchura de impulso de la primera señal no es crítica para la entrega de la energía. En este caso, se utiliza y se preprograma un generador 125 en chip de impulso de disparo para entregar un único impulso externo para generar múltiples carriles de impulsos dentro del cabezal de impresión 102 y también múltiples impulsos para cada carril, como impulsos precursores para comenzar la secuencia de disparo. En general, el impulso precursor puede incluir varios impulsos para expulsar tinta fuera de la tobera para mejorar el rendimiento térmico y/o la calidad de puntos. El generador 125 en chip de impulso de disparo con los impulsos precursores puede prolongar la vida del circuito integrado (IC) 124 de gestor de módulo y puede utilizarse con cabezales de impresión por chorro de tinta, más antiguos, de único impulso de disparo.

Por ejemplo, puede realizarse un cambio de firmware con el mismo chip de controlador para generar señales de disparo más complejas en forma de impulsos precursores para cabezales de impresión más nuevos. Además, para diversas opciones de tobera en el cabezal de impresión pueden utilizarse diferentes anchuras de impulso programadas. Esto puede prolongar la vida del circuito integrado (IC) 124 de gestor de módulo. Además, cuando se usa un impulso precursor, puede eliminarse una plaquita externa de disparo. Es decir, los impulsos precursores añaden flexibilidad debido a la capacidad de generar múltiples impulsos de disparo en chip sin añadir plaquitas adicionales a la interfaz de cabezal de impresión por chorro de tinta.

La FIG. 2 es un diagrama de flujo que ilustra una realización de un sistema de impresión por chorro de tinta según la presente invención. Haciendo referencia a la FIG. 1 junto con la FIG. 2, en general, en primer lugar, el controlador 114 de cabezal de impresión programa impulsos precursores y de disparo para unos registradores de anchura de impulso del generador 125 en chip de impulso de disparo del circuito integrado (IC) 124 de gestor de módulo a través de una interfaz en serie ya utilizada para otras funciones (etapa 200). En segundo lugar, cuando el conjunto de cabezal de impresión 102 está preparado para imprimir, el controlador 114 carga los datos de puntos en las columnas que representan las toberas 103 para definir qué toberas particulares van a expulsar tinta (etapa 210). En tercer lugar, el controlador 114 inicia un impulso precursor (etapa 220) y entonces envía el impulso precursor a una primera tobera (etapa 230).

El impulso precursor se retira entonces de la primera tobera durante un periodo de tiempo predeterminado para crear una pausa (etapa 240). En una realización, el impulso precursor se retira utilizando e iniciando un registrador de tiempo muerto que crea la pausa (se describe con detalle más adelante). Por último, entonces después de la pausa (etapa 250) se inicia un impulso de disparo y entonces el impulso de disparo se envía a la primera tobera para expulsar una gota de tinta (etapa 260). En una realización, los impulsos de disparo pueden ser impulsos de cortos a largos, para iniciar los circuitos internos de generación de impulso de disparo.

En una realización, el generador 125 en chip de impulso de disparo del circuito integrado (IC) 124 de gestor de módulo incluye unas líneas independientes de cables para enviar los impulsos precursores y de disparo a la tobera 103. En este caso, el impulso precursor puede ser enviado interna o externamente (precursor suministrado externamente) con respecto a la matriz de cabezal de impresión.

En otra realización, se utiliza una única línea externa de cable para enviar los impulsos precursores y de disparo a la tobera 103. En este caso, los impulsos precursores permiten la generación de impulsos de disparo en un sistema de coste reducido porque pueden generarse múltiples señales de disparo desde la única línea externa de cable de disparo, ahorrando de ese modo en este caso conexiones.

En una realización con cabezales de impresión más grandes (de cuatro a seis colores de tinta), hay una zona extra disponible debido a limitaciones mecánicas, y esta zona puede utilizarse como espacio libre de diseño digital para permitir la generación digital de impulsos de disparo sin coste adicional de zona de silicio. La eliminación de plaquitas extra es muy importante, especialmente para los sistemas en los que se utilizan múltiples cabezales de impresión porque se multiplican los ahorros de costes.

La FIG. 3 es un diagrama de una realización de un módulo o subconjunto de cabezal de impresión por chorro de tinta según la presente invención. En una realización, las matrices 122 de cabezal de impresión están espaciadas aparte y alternadas de tal manera que las matrices 122 de cabezal de impresión en una fila se superponen por lo menos a una matriz 122 de cabezal de impresión en otra fila. De este modo, el conjunto 102 de cabezal de impresión por chorro de tinta puede abarcar una anchura nominal de página o una anchura más corta o más larga que la anchura nominal de página. En una realización, una pluralidad de subconjuntos o módulos 300 de cabezal de impresión por chorro de tinta forman un conjunto 102 de cabezal de impresión por chorro de tinta.

Los módulos 300 de cabezal de impresión por chorro de tinta son substancialmente similares al conjunto de cabezal de impresión 102 descrito arriba y cada uno tiene un portador 120 que lleva una pluralidad de matrices 122 de

cabezal de impresión y un IC 124 de gestor de módulo. En una realización, el conjunto de cabezal de impresión 102 está formado por múltiples módulos 102 de cabezal de impresión por chorro de tinta que se montan extremo con extremo y cada portador 120 tiene un perfil escalonado o alternado. Como resultado, por lo menos una matriz 122 de cabezal de impresión de un módulo 102 de cabezal de impresión por chorro de tinta se superpone a por lo menos una matriz 122 de cabezal de impresión de un módulo adyacente 102 de cabezal de impresión por chorro de tinta.

En la FIG. 4 se ilustra esquemáticamente una parte de una realización de una matriz 122 de cabezal de impresión. La matriz 122 de cabezal de impresión incluye una distribución de elementos 400 de impresión o de expulsión de gotas. Los elementos de impresión 400 se forman sobre un sustrato 402 que tiene una ranura 410 de alimentación de tinta formada en el mismo. Como tal, la ranura 410 de alimentación de tinta proporciona un suministro de tinta líquida para los elementos de impresión 400. Cada elemento de impresión 400 incluye una estructura de película delgada 404, una capa 406 de orificios y un reóstato de disparo 408. La estructura de película delgada 404 tiene un canal 412 de alimentación de tinta formado en la misma que se comunica con la ranura 410 de alimentación de tinta del sustrato 402. La capa 406 de orificios tiene una cara delantera 414 y una abertura 416 de tobera formada en la cara delantera 414. La capa 406 de orificios también tiene una cámara 418 de tobera formada en la misma que se comunica con la abertura 416 de tobera y con el canal 412 de alimentación de tinta de la estructura de película delgada 404. El reóstato de disparo 408 se coloca dentro de la cámara 418 de tobera e incluye unos conductores 420 que acoplan eléctricamente el reóstato de disparo 408 a una señal impulsora y a tierra.

Durante la impresión, la tinta fluye desde la ranura 410 de alimentación de tinta a la cámara 418 de tobera a través del canal 412 de alimentación de tinta. La abertura 416 de tobera se asocia funcionalmente con el reóstato de disparo 408 de tal manera que se expulsan gotitas de tinta dentro de la cámara 418 de tobera a través de la abertura 416 de tobera (p. ej. normal al plano del reóstato de disparo 408) y hacia un soporte de impresión con la energización del reóstato de disparo 408. En una realización, se implementa por lo menos un cabezal de impresión 122 como un cabezal de impresión que tiene la capacidad de imprimir múltiples columnas del mismo color o múltiples columnas de colores diferentes simultáneamente.

Unos ejemplos de realizaciones del cabezal de impresión 122 incluyen un cabezal de impresión térmico, un cabezal de impresión piezoeléctrico, un cabezal de impresión flexible a tensión o cualquier otro tipo de dispositivo de expulsión de chorro de tinta conocido en la técnica. En una realización, las matrices 122 de cabezal de impresión se integran completamente en los cabezales de impresión por chorro de tinta térmicos. Como tal, el sustrato 402 se forma, por ejemplo, de silicio, de vidrio o de un polímero estable y la estructura de película delgada 404 se forma por una o más capas de pasivación o aislamiento de dióxido de silicio, carburo de silicio, nitruro de silicio, tántalo, vidrio de poli-silicio o de otro material adecuado. La estructura de película delgada 404 también incluye una capa conductiva que define un reóstato de disparo 408 y unos conductores 420. La capa conductiva se forma de, por ejemplo, aluminio, oro, tántalo, tántalo-aluminio u otro metal o aleación metálica.

La FIG. 5 es un diagrama de bloques que ilustra una parte de un cabezal de impresión por chorro de tinta que tiene un generador de impulso de disparo según una realización de la presente invención. El generador 500 de impulso de disparo, que es similar al generador de disparo 125 de la FIG. 1, incluye un controlador 510, un registrador final de precursor 520, un registrador de tiempo muerto 520, un registrador final de disparo 540, un contador de tiempo 550 y una tobera 560, que es similar a la tobera 103 de la FIG. 1. El registrador final de precursor 520 envía impulsos precursores al controlador 510 y el registrador final de disparo 540 envía impulsos de disparo al controlador 510, mientras el registrador final de tiempo muerto envía pausas al controlador 510 y un reloj con el contador de tiempo 550 envía señales de temporización al controlador 510. El controlador utiliza las señales de temporización para enviar un impulso complejo final de disparo a la tobera en momentos predeterminados, que incluye impulsos precursores, impulsos de disparo y pausas para controlar eficazmente el disparo de la tobera 560.

La FIG. 6 es un ejemplo de diagrama de bloques de circuito que ilustra una parte de un cabezal de impresión por chorro de tinta que tiene una red de circuitos de generador de impulso de disparo según una realización de la presente invención. Haciendo referencia a la FIG. 5 junto con la FIG. 6, en un ejemplo de realización, la red de circuitos 600 de generador de impulso de disparo incluye el registrador final de precursor 520 como un registrador 602 de anchura de impulso precursor (PCP) para crear el impulso precursor. También, el registrador de tiempo muerto 530 es un registrador 610 de anchura de tiempo muerto (DT) para crear la pausa entre el impulso precursor y el impulso de disparo, y el registrador final de disparo 540 es un registrador 620 de anchura de disparo para crear el impulso de disparo. En una realización, la red de circuitos 600 de generador en chip de impulso de disparo incluye un contador para cada respectivo registrador de anchura, tal como contadores en descenso de carga en paralelo 630, 640 y 650 para contar periodos de tiempo.

Además, los comparadores 660, 670 y 680 se acoplan a unos respectivos contadores 630, 640 y 650 y determinan la cuenta para cada respectivo contador. Cuando la cuenta del contador 630 llega a cero, el impulso precursor del registrador 602 de anchura de PCP se envía a la lógica operativa 690 y cuando la cuenta de los contadores 640 y 650 llega a cero, la pausa del registrador 610 de anchura de DT y el impulso de disparo del registrador 620 de anchura de disparo se envían a la lógica operativa 695 para enviar los respectivos impulsos o la pausa a la tobera 560.

En una realización, unos circuitos internos de generación de impulso generan los impulsos precursores y de disparo,

que son dirigidos a las toberas apropiadas. Como alternativa, pueden utilizarse unos circuitos internos separados de generación de impulsos para generar los impulsos precursores y de disparo, respectivamente. Por ejemplo, en una realización, puede utilizarse un generador de impulso de disparo para el cabezal de impresión entero. En otra realización, pueden utilizarse dos o más generadores de impulso para soportar los diversos impulsos y diferentes tipos de tinta/peso de gota. En una realización, las anchuras de impulso precursor y de disparo se programan dinámicamente y en tiempo real con doble almacenamiento intermedio. Esto evita que la reprogramación corrompa la impresión actual y permite una impresión eficaz.

En otra realización para una red de circuitos más pequeña de generador de disparo, se puede utilizar un único contador y un único registrador. En este caso, el único contador representa momentos en los que los impulsos alternan de un estado actual a otro estado o un estado contrario. En otra realización, se utilizan contadores en cascada y los registradores representan anchuras verdaderas de impulso frente a tiempos de transición. En este caso, los generadores internos de impulso de disparo pueden ahorrar conectividad (plaquitas adicionales de disparo) si se necesita más de una anchura de impulso de disparo. Además, puede generarse un impulso más complejo incluso cuando el controlador externo no puede proporcionar esa opción. Por último, dado que solo se utiliza una señal de disparo de comienzo, podrían emplearse otros métodos externos para iniciar el disparo, eliminando completamente de ese modo la plaquita externa del disparo enteramente.

En otra realización, los impulsos precursores y de disparo comparten el mismo cableado cuando se envían los respectivos impulsos a las toberas. En otra realización, los impulsos precursores se envían a las toberas a través de cableado de impulso precursor y los impulsos de disparo se envían a las toberas a través de cableado de impulso de disparo aparte y diferente. El cableado aparte permite más control de la temporización entre los impulsos precursores y los impulsos de disparo, lo que ayuda a controlar y optimizar la distribución de potencia en el cabezal de impresión. En otra realización, una señal de disparo suministrada externamente puede representar la anchura de impulso precursor, en la que la orilla de caída del impulso inicia un contador de tiempo muerto y un contador de tiempo de disparo (tiempo entre impulsos que se aplican a un único evento de disparo de tobera).

En una realización, el generador 125 en chip de impulso de disparo elimina completamente la necesidad de impulsos de disparo externos para retransmitir entrada y salida de datos al generador 125 en chip de impulso de disparo. En una realización, dependiendo de la implementación y del número específicos de copias del circuito en la matriz de cabezal de impresión, pueden enviarse varias corrientes diferentes de impulsos de disparo a diferentes zonas del IC 124 de gestor de módulo impulsadas por la entrada de datos sin la necesidad de múltiples plaquitas de disparo.

Lo anterior ha descrito los principios, las realizaciones y los modos de funcionamiento de la presente invención. Sin embargo, la invención no debe interpretarse como limitada a las realizaciones particulares tratadas. Las realizaciones descritas arriba deben considerarse como ilustrativas en lugar de restrictivas, y debe apreciarse que los expertos en la técnica pueden hacer variaciones en esas realizaciones sin apartarse del alcance de la presente invención según las siguientes reivindicaciones.

**REIVINDICACIONES**

- 5 **1.** Un cartucho de tinta que comprende un conjunto (102) de cabezal de impresión por chorro de tinta y un conjunto (104) de suministro de tinta, el conjunto (102) de cabezal de impresión por chorro de tinta comprende un generador integrado (125, 500, 600) de impulsos de disparo y un cabezal de impresión (122) que tiene por lo menos una abertura (416) de tobera que tiene asociada con la misma un reostato de disparo (408), el generador integrado (125, 500, 600) de impulsos de disparo comprende:
- un registrador final de precursor (520, 602) para iniciar al menos un impulso precursor;
- un controlador (510) para enviar el al menos un impulso precursor al reostato de disparo (408);
- 10 un registrador final de tiempo muerto (540, 620) para iniciar al menos una pausa predeterminada de periodo de tiempo;
- en donde el controlador (510) retirará el por lo menos un impulso precursor del reostato de disparo (408) para la pausa predeterminada;
- un registrador final de disparo (540, 620) para iniciar por lo menos un impulso de disparo después de la pausa; y
- 15 en donde el controlador enviará el por lo menos un impulso de disparo al reostato de disparo (408) para expulsar una gota de tinta.
- 2.** El cartucho de tinta de la reivindicación 1, en donde el por lo menos un impulso precursor y el por lo menos un impulso de disparo comparten el mismo cableado para enviar los respectivos impulsos al reostato de disparo (408).
- 20 **3.** El cartucho de tinta de la reivindicación 1, en donde el por lo menos un impulso precursor de disparo se envía al reostato de disparo (408) a través del cableado de impulso precursor y el por lo menos un impulso de disparo se envía al reostato de disparo (408) a través de un cableado de impulso de disparo aparte y diferente del cableado de impulso precursor.
- 4.** El sistema de impresión de la reivindicación 3, que comprende además un reloj con un contador de tiempo (550) configurado para enviar señales de temporización al controlador (510).

25

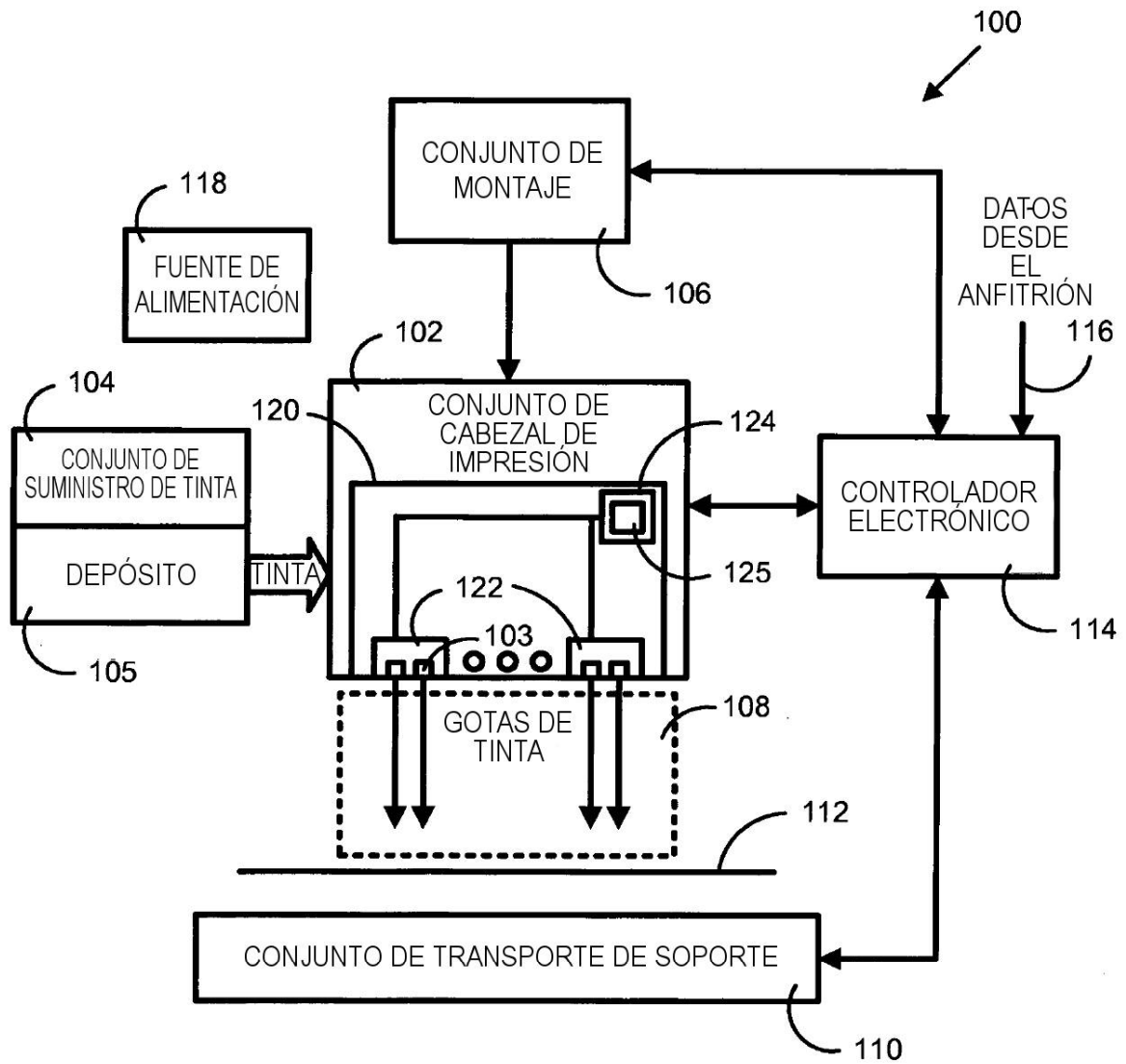


FIG. 1



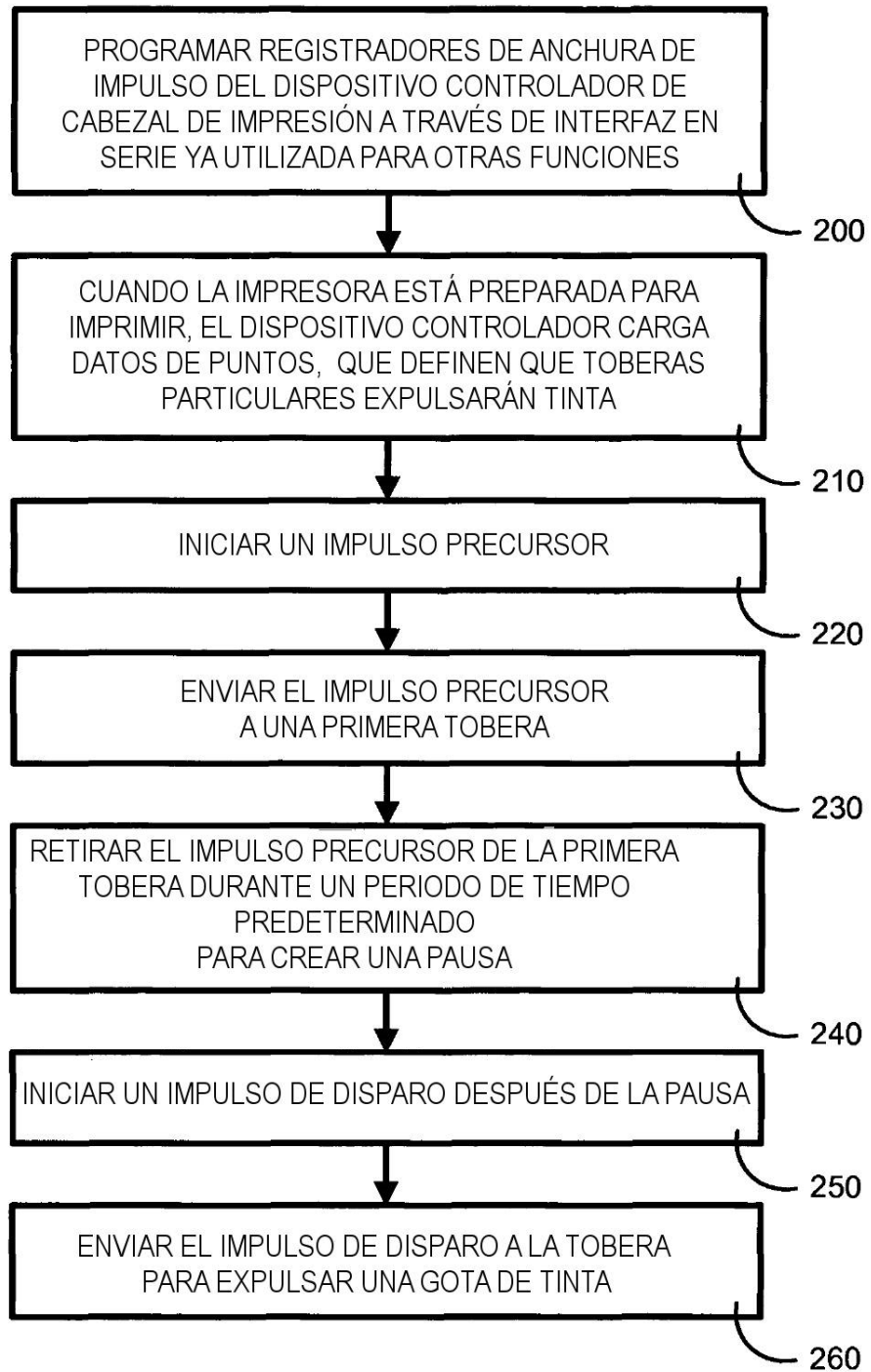


FIG. 2

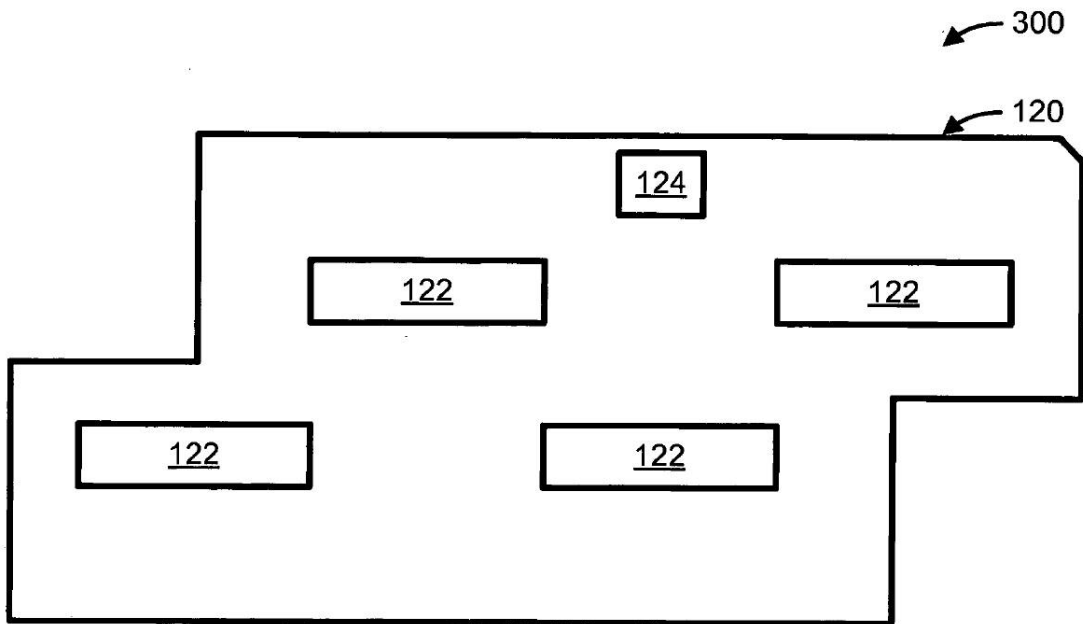


FIG. 3

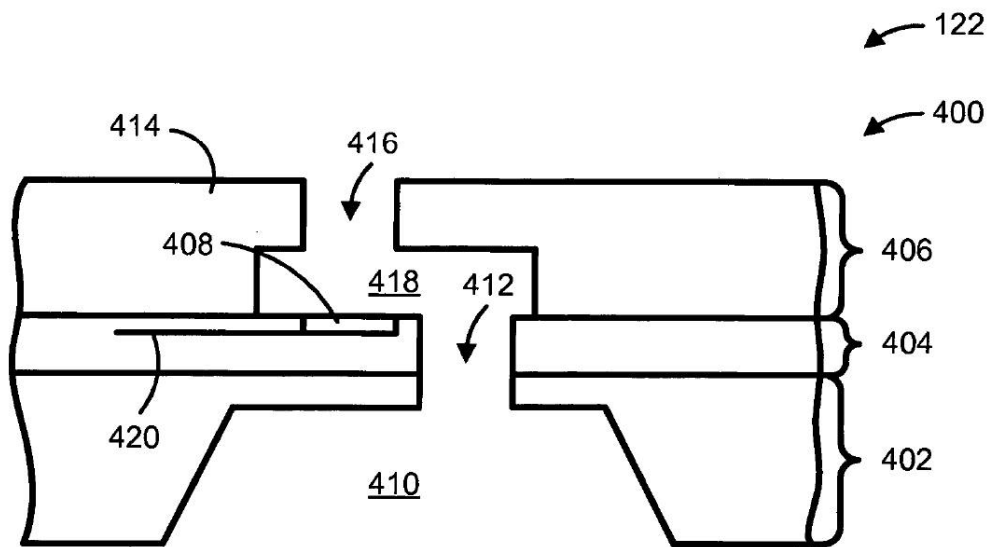


FIG. 4

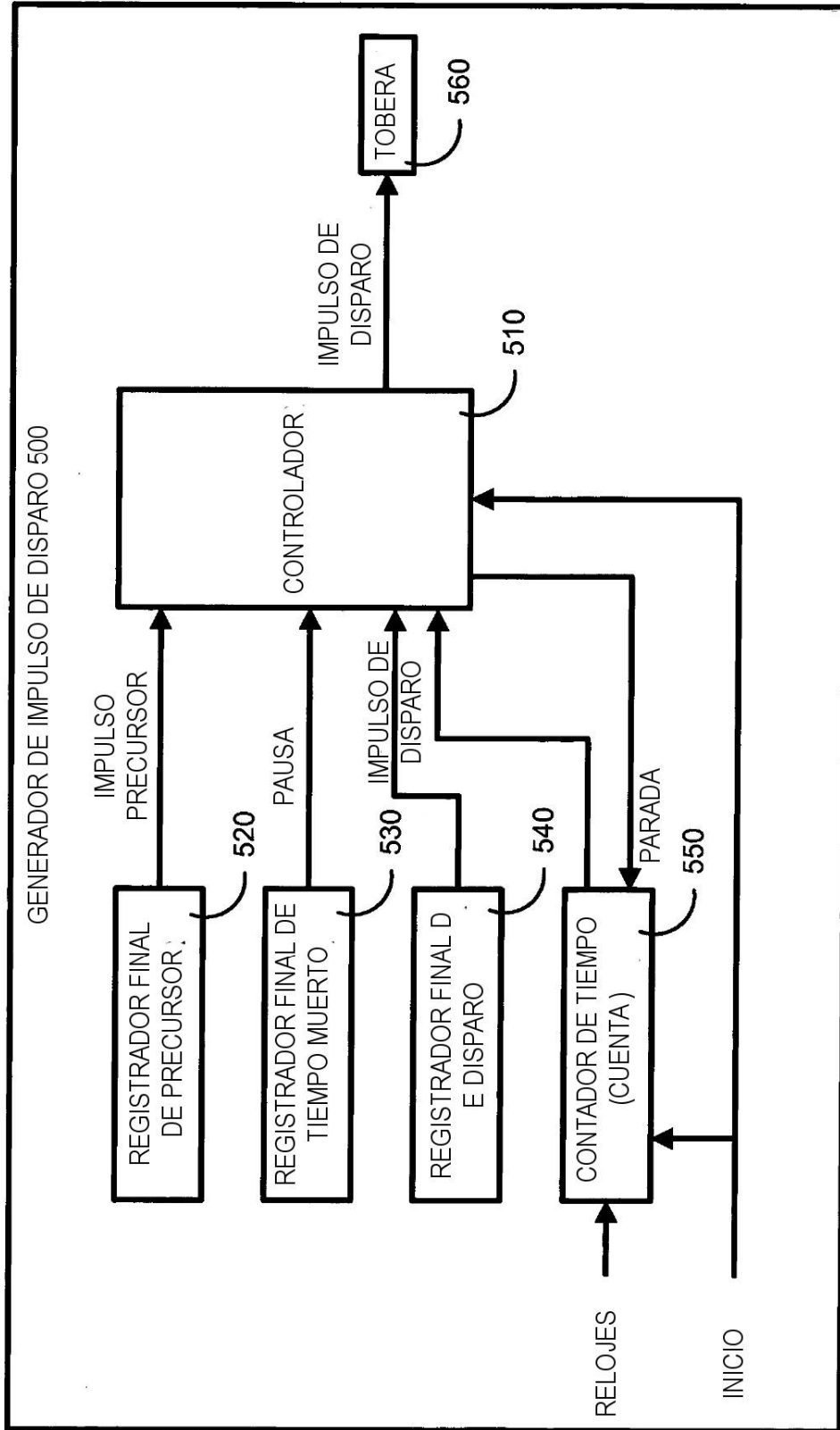


FIG. 5

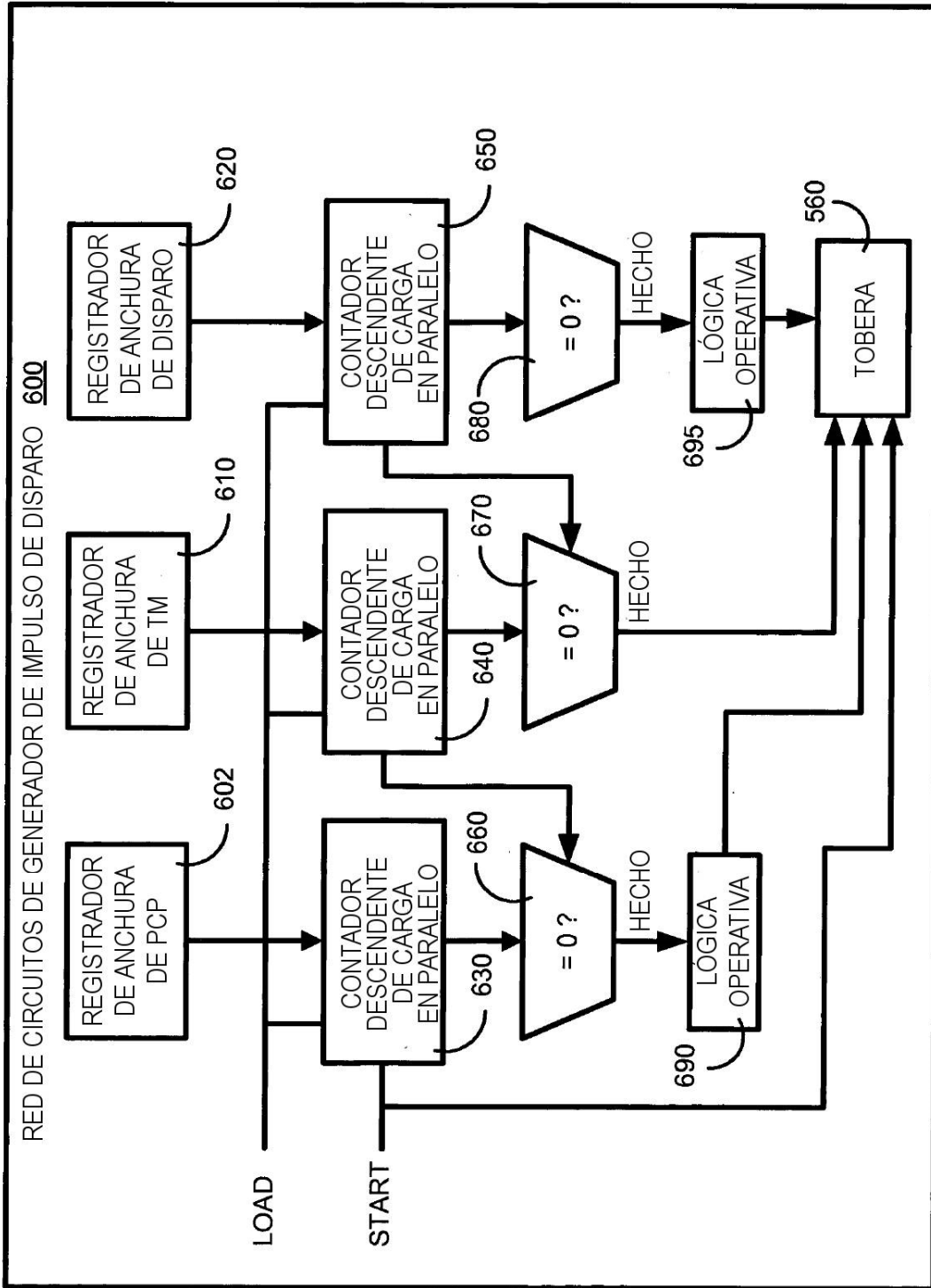


FIG. 6