

19



OFICINA ESPAÑOLA DE
PATENTES Y MARCAS

ESPAÑA



11 Número de publicación: **2 616 489**

51 Int. Cl.:

A41D 1/06

(2006.01)

12

TRADUCCIÓN DE PATENTE EUROPEA

T3

86 Fecha de presentación y número de la solicitud internacional: **27.03.2013 PCT/PT2013/000018**

87 Fecha y número de publicación internacional: **17.10.2013 WO2013154445**

96 Fecha de presentación y número de la solicitud europea: **27.03.2013 E 13716867 (0)**

97 Fecha y número de publicación de la concesión europea: **16.11.2016 EP 2836091**

54 Título: **Pantalones de tela vaquera para mujer**

30 Prioridad:

12.04.2012 PT 1062492012

45 Fecha de publicación y mención en BOPI de la traducción de la patente:

13.06.2017

73 Titular/es:

IRMÃOS VILA NOVA, S.A. (100.0%)

**Avenida das Indústrias n° 511 Lugar de Sam
4760-725 RibeirãoVila Nova de Famalicão, PT**

72 Inventor/es:

**COSTA, FILIPE FERNANDO VILA NOVA DE
AZEVEDO**

74 Agente/Representante:

LINAGE GONZÁLEZ, Rafael

ES 2 616 489 T3

Aviso: En el plazo de nueve meses a contar desde la fecha de publicación en el Boletín Europeo de Patentes, de la mención de concesión de la patente europea, cualquier persona podrá oponerse ante la Oficina Europea de Patentes a la patente concedida. La oposición deberá formularse por escrito y estar motivada; sólo se considerará como formulada una vez que se haya realizado el pago de la tasa de oposición (art. 99.1 del Convenio sobre Concesión de Patentes Europeas).

DESCRIPCIÓN

Pantalones de tela vaquera para mujer

5 Objeto de la invención

La presente invención se refiere a pantalones de tela vaquera para mujer con un sistema de colocación de almohadillas/esponjas extraíbles dentro de los pantalones, en el área de las nalgas, que altera visiblemente dicha forma de las nalgas haciéndolas más redondeadas y elevadas, y con un diseño de cadera y cintura que redefine esas formas del cuerpo femenino, haciéndolas más redondas y más voluminosas, y por tanto más atractivas estéticamente.

Antecedentes de la invención

15 Hoy en día, los vaqueros representan una prenda de vestir usada en cualquier situación, ya sea formal o informal, que, debido a su amplio uso, están sometidos a constantes modificaciones con el propósito de potenciar el aspecto estético de su usuario.

20 Por tanto, la industria se ve obligada a desarrollar soluciones técnicas que permitan el favorecimiento de la apariencia física, cada vez más valorada en la sociedad actual.

Con este propósito, ya hay varios documentos conocidos donde se describen los vaqueros en los que se hicieron cambios para favorecer las nalgas, los músculos del muslo, e incluso el área abdominal. En la mayoría de los casos, hasta ahora, estas modificaciones se han hecho mediante alteraciones en el corte de los pantalones e introduciendo secciones de tejido y jaretas de forma que dan forma a la silueta de la persona que los lleva.

Feel Foxy también tiene un modelo que usa almohadillas para aumentar las nalgas de sus usuarios. Este modelo, sin embargo, tiene almohadillas de una pulgada, que no se ajustan a las formas naturales del cuerpo.

30 Además, como no tiene un canesú en forma de corazón, así como ningún bolsillo, no confiere el efecto de nalgas altas previsto, requerido para una apariencia atractiva con la utilización de este tipo de almohadillas.

Un pantalón de corrección de la forma del cuerpo de acuerdo con el preámbulo de la reivindicación 1 es conocido a partir del documento JP- 2003 301 311.

35 Sumario de la invención

La presente invención se refiere a una solución que mejora significativamente la silueta femenina a través de alteraciones y mejoras en los pantalones vaqueros convencionales.

40 La principal alteración introducida consiste en la incorporación de una pieza interior de género con dos bolsillos, que deben alojar dos almohadillas extraíbles, en el área de las nalgas, teniendo un efecto revolucionario cuando se hace referencia a términos anatómicos, con un efecto estético y visual similar a correcciones anatómicas intrusivas, como cirugías plásticas para implantes de nalgas.

45 Los pantalones de la presente invención comprenden también una cinturilla más alta, con tres botones y trabillas, asimétrica, con un diseño redondeado, más ancho en el área delantera que posterior de los pantalones, creando por tanto un efecto estético de cintura baja; un canesú diseñado en una forma de corazón, en el que la línea del canesú se conecta con la línea de bolsillo frontal de los pantalones en una onda descendente, dando, en una perspectiva de vista lateral, un efecto de nalgas elevadas; dos bolsillos traseros redimensionados y con una forma curva en el área superior, que va a lo largo de la línea del canesú, reforzando las líneas redondeadas del trasero femenino.

50 Además de las características ya mencionadas, los pantalones de la presente invención también incluyen dos pares de jaretas cosidos solo en el lado del reverso de los pantalones y, por lo tanto, prácticamente invisibles, ubicados en la zona inferior del canesú y con una inclinación que le permite crear una corona con un espacio adecuado para alojar tanto las nalgas y las almohadillas.

55 Breve descripción de los dibujos

60 La figura 1 ilustra una vista frontal del área de la cinturilla de un par de pantalones con las mejoras de la presente invención;

la figura 2 ilustra una vista posterior del área de la cinturilla de un par de pantalones con las mejoras de la presente invención;

65 la figura 3 ilustra una vista posterior de un par de pantalones con las mejoras de la presente invención, destacando

el área de canesú;

la figura 4 ilustra una vista lateral de los pantalones de la presente invención en la que se puede ver la línea que conecta el canesú a los bolsillos delanteros;

la figura 5 ilustra una vista posterior de un par de pantalones con las mejoras de la presente invención donde se puede observar el dibujo del bolsillo en comparación con el canesú;

la figura 6 ilustra el dibujo de las jaretas y su ubicación en los pantalones de la presente invención;

la figura 7 ilustra el detalle de las jaretas de los pantalones de la presente invención;

la figura 8 ilustra el diseño del lado del reverso y de las áreas en las que está cosido el bolsillo para las almohadillas;

la figura 9 ilustra las almohadillas de la presente invención;

la figura 10 ilustra en detalle las perforaciones en la superficie de almohadillas.

Descripción detallada de la invención

La presente invención se refiere a pantalones de tela vaquera para mujer con un sistema de colocación de almohadillas/esponjas extraíbles dentro de los pantalones, en el área de las nalgas, que altera visiblemente dicha forma de las nalgas haciéndolas más redondeadas y elevadas, y con un diseño de cadera y cintura que redefine esas formas del cuerpo femenino, haciéndolas más redondas y más voluminosas, y por tanto más atractivas estéticamente.

Los pantalones de la presente invención presentan una cintura media alta, están fabricados de materia prima con elasticidad, tienen una cinturilla con 3 botones y trabillas y un diseño redondeado, más ancho en el área frontal que en el área posterior de los pantalones. Este diseño está destinado a proporcionar comodidad al usar los pantalones, así como a inducir visualmente a la idea de llevar puestos pantalones altos de cintura más baja de lo que realmente sucede.

En los pantalones de la presente invención se incorpora una pieza interior de género con dos bolsillos hechos para alojar dos almohadillas extraíbles, en el área de las nalgas. Dicho bolsillo está incorporado en los pantalones, es decir, está cosido/unido a los pantalones. En el lado exterior está cosido junto con la unión de las piezas frontal y trasera de la pierna; en la zona superior, está unido a la cinturilla en la parte trasera; en la zona inferior, está unido a los pantalones solo en la unión de la entrepierna de las cuatro costuras. Externamente no hay un único pespunte adicional visible causado por este elemento adicional de los pantalones.

Los bolsillos tienen una abertura en su zona superior, posicionada en cada una de las nalgas, que actúan como receptáculos para colocar las almohadillas. Están abiertos ya que las almohadillas/esponjas son extraíbles.

En el área inferior interna de la pieza, que se encuentra justo debajo de la nalga, es decir, al comienzo de la pierna, una correa de silicona está cosida con el propósito de evitar un aspecto corrugado causado por el acabado de la tela y forzar a que dicha tela se adhiera a los pantalones, ya que en esta área la pieza no está cosida a los pantalones.

El patrón de la pieza sigue exactamente el patrón de los pantalones de modo que no se siente ninguna incomodidad al llevar puestos los pantalones.

La pieza está fabricada de un material con 80 g/m², con elasticidad y con una construcción de estructura/red abierta. Como ejemplo, la pieza puede estar fabricada de un material que contiene un 93 % de poliamida y un 7 % de elastano.

Su textura no puede ser demasiado sedosa y resbaladiza porque después de vestirse los pantalones, el bolsillo se resbala y acaba descolocando las almohadillas de su punto natural anatómico; es decir, el material de la pieza tiene que garantizar una adherencia ligera tanto al cuerpo como a los pantalones.

Las almohadillas/esponjas que se van a insertar en la pieza están perforadas, lo que hace al artículo transpirable, higiénico y evita el sobrecalentamiento del área de las nalgas, y también son extraíbles a fin de facilitar el lavado de los pantalones y las almohadillas/esponjas por separado, así como para permitir su sustitución, bien debido a razones estéticas o debido a cualquier daño que éstas puedan sufrir.

Los pantalones de la presente invención tienen, como ya se ha mencionado, un canesú con un diseño en forma de corazón en el que la línea del canesú se conecta a la línea del bolsillo delantero de los pantalones a fin de, en una perspectiva de vista lateral, ayuden a mejorar la ilusión de nalgas elevadas, ya que crea un diseño de una onda descendente.

5 La forma de los bolsillos posteriores tiene una curvatura en la zona superior, que va a lo largo de la línea del canesú. Este diseño refuerza la introducción de líneas redondeadas en el área del trasero femenino, a diferencia de lo que sucedería si el bolsillo estuviera hecho en una línea recta como el bolsillo tradicional vaquero, una vez que eliminaría el efecto creado con las líneas redondas del canesú.

10 Los pantalones de la presente invención también comprenden dos conjuntos de jaretas (empezando con una profundidad inicial de 0,9 mm y terminando con 0 mm), cosidas solo en el lado del reverso de los pantalones, haciéndolas prácticamente invisibles, ubicadas en la zona inferior del canesú y con una inclinación de 15°, de forma que crean una corona de proporcionar suficiente espacio para alojar tanto la nalga y la almohadilla.

15 Los pantalones con las mejoras de la presente invención tienen la intención de ser comercializados con un par de almohadillas/esponjas, que se deben colocar en los bolsillos de la pieza interior, a fin de añadir volumen y redefinir el diseño de la nalga de la persona que lleva puestos los pantalones.

A fin de permitir una mejor comprensión de la presente invención, se presenta un conjunto de figuras, que se describirán con más detalle más adelante.

20 Estas figuras son solo para fines de ilustración de un carácter demostrativo y no para limitar el alcance de la presente solicitud, así como del objeto comprendido por sus reivindicaciones.

Descripción detallada de los dibujos

25 La figura 1 ilustra una vista frontal del área de la cinturilla (1) de un par de pantalones con las mejoras de la presente invención; La cinturilla (1) es redondeada y tiene en su área frontal tres botones (2) y trabillas. La cinturilla (1) es más ancha en el área frontal que en los laterales o el área posterior de los pantalones. El tamaño de la cinturilla en su área frontal es de 11 cm y de 8 cm en los laterales.

30 La figura 2 ilustra una vista posterior del área de la cinturilla (1) de un par de pantalones con las mejoras de la presente invención. Este diseño está destinado a proporcionar comodidad al usar los pantalones, así como a inducir visualmente a la idea de llevar puestos pantalones de cintura alta más baja de lo que realmente sucede. La cinturilla (1) tiene en su área posterior un tamaño de 7,5 cm.

35 La figura 3 ilustra una vista posterior de un par de pantalones con las mejoras de la presente invención destacando el área de canesú en forma de corazón (3), que ayuda a mejorar la ilusión de nalgas elevadas.

40 La figura 4 ilustra una vista lateral de los pantalones de la presente invención, donde se puede ver la línea (4) que conecta el canesú (3) a los bolsillos delanteros. Esta línea (4) también refuerza la ilusión de las nalgas elevadas ya que se conecta a la línea del bolsillo delantero originando un diseño de onda descendente.

45 La figura 5 ilustra una vista posterior de un par de pantalones con las mejoras de la presente invención, donde se puede observar el diseño del bolsillo posterior (5) en comparación con el canesú (3). Los bolsillos (5) tienen una curvatura en su área superior que va a lo largo de la línea del canesú, reforzando la introducción de líneas redondeadas en el área de detrás.

La figura 6 ilustra el diseño de las jaretas y su ubicación en los pantalones de la presente invención. Las jaretas tienen una distancia de 5 cm entre ellas.

50 La figura 7 ilustra el detalle de las jaretas de los pantalones de la presente invención. Los pantalones de la presente invención tienen dos conjuntos de jaretas que comienzan con una profundidad inicial de 0,9 mm y terminan con 0 mm, estando cosidos en el lado del reverso de los pantalones, convirtiéndose por tanto en prácticamente invisibles. Estas jaretas tienen una inclinación de 15° de forma que crean una corona para proporcionar suficiente espacio para alojar tanto la nalga como la almohadilla.

55 La figura 8 ilustra el diseño del lado interior y de las áreas en las que está cosido el bolsillo para las almohadillas. En los pantalones de la presente invención se incorpora una pieza interior (6) de tela con dos bolsillos (7) hechos para alojar dos almohadillas extraíbles (8), en el área de las nalgas. Dicho bolsillo se incorpora en los pantalones. En el lado lateral exterior está cosido junto con la unión de las piezas frontal y trasera de la pierna (9); en la zona superior, está unido a la cinturilla en la parte trasera (10); en la zona inferior, está unido a los pantalones solo en la unión de la entropierna de las cuatro costuras (11).

La figura 9 ilustra las almohadillas (8) de la presente invención. Las almohadillas (8) tienen un grosor de 15 mm en su área central y un grosor de 2 mm en su periferia.

65 La figura 10 ilustra en detalle las perforaciones en la superficie de las almohadillas. Las almohadillas/esponjas que se van a insertar en la pieza están perforadas y tienen una distancia entre orificios de 15 mm.

REIVINDICACIONES

- 5 1. Pantalones de tela vaquera para mujer con un sistema de colocación de almohadillas/esponjas extraíbles dentro de los pantalones, en el área de las nalgas, que comprende una pieza perforada interior (6) de tela con dos bolsillos (7), que tienen una abertura en su parte superior para alojar dos almohadillas (8); estando destinadas dichas almohadillas/esponjas (8) a ser insertadas en la pieza perforada (6) y teniendo un grosor de 15 mm en su área central y un grosor de 2 mm en su periferia; caracterizados porque comprenden una correa de silicona cosida en el área inferior interna de la pieza, por debajo de la nalga; una cinturilla asimétrica (1) cuando se hace referencia a su parte delantera y posterior, alta y redondeada que tiene en su área frontal tres botones (2) y trabillas, siendo dicha cinturilla (1) más ancha en el área frontal que en los laterales o el área posterior de los pantalones, siendo sus dimensiones de 11 cm en el área frontal, 8 cm en los laterales y 7,5 cm en el área posterior y también comprendiendo un canesú (3) con un diseño en forma de corazón, en el que la línea (4) del canesú se conecta a la línea del bolsillo delantero de los pantalones en una onda descendente, y dos bolsillos traseros (5) con una forma curvada en su área superior que va a lo largo de la línea del canesú.
- 10
- 15
- 20 2. Pantalones de tela vaquera para mujer de acuerdo con la reivindicación 1, caracterizados porque la pieza (6) está fabricada de un material que garantiza una adherencia ligera tanto al cuerpo como a los pantalones, con 80 g/m², elasticidad y una estructura de construcción/red abierta, tal como una pieza de un material con un 93% de poliamida y un 7% de elastano, el patrón de dicha pieza (6) siguiendo exactamente el patrón de los pantalones.
- 25 3. Pantalones de tela vaquera para mujer de acuerdo con las reivindicaciones anteriores, caracterizados porque comprenden dos conjuntos de jaretas, ubicadas en la zona inferior del canesú, que comienzan con una profundidad inicial de 0,9 mm y terminan con 0 mm, cosidos en el lado reverso de los pantalones, y que tienen una inclinación de 15°.
- 30 4. Pantalones de tela vaquera para mujer de acuerdo con las reivindicaciones anteriores, caracterizados porque el bolsillo (7) está cosido a los pantalones y en el lado lateral exterior está cosido junto con la unión de las piezas frontal y trasera de la pierna (9); en la zona superior, está unido a la cinturilla en la parte trasera (10); y en la zona inferior, está unido a los pantalones solo en la unión de la entrepierna de las cuatro costuras (11).
5. Pantalones de tela vaquera para mujer de acuerdo con las reivindicaciones anteriores, caracterizados porque las almohadillas/esponjas (8) tienen una distancia entre perforaciones de 15 mm.

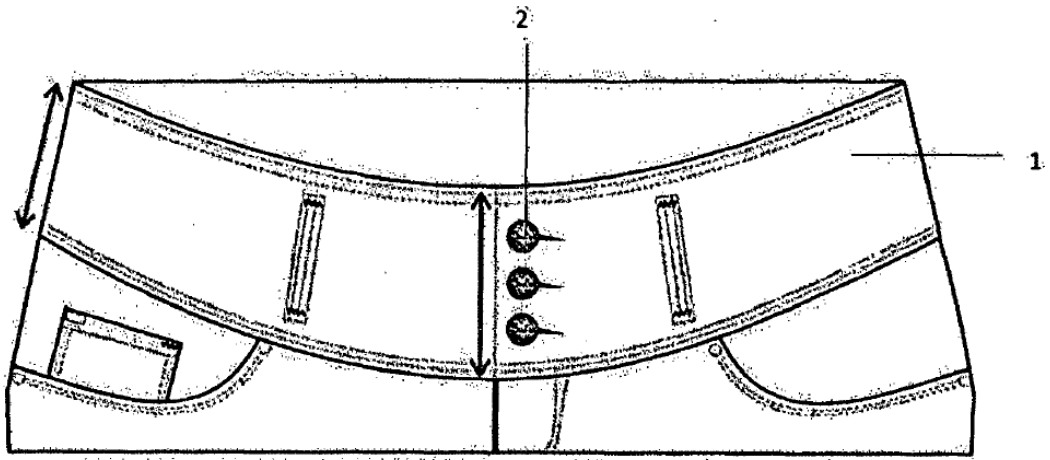


Figura 1

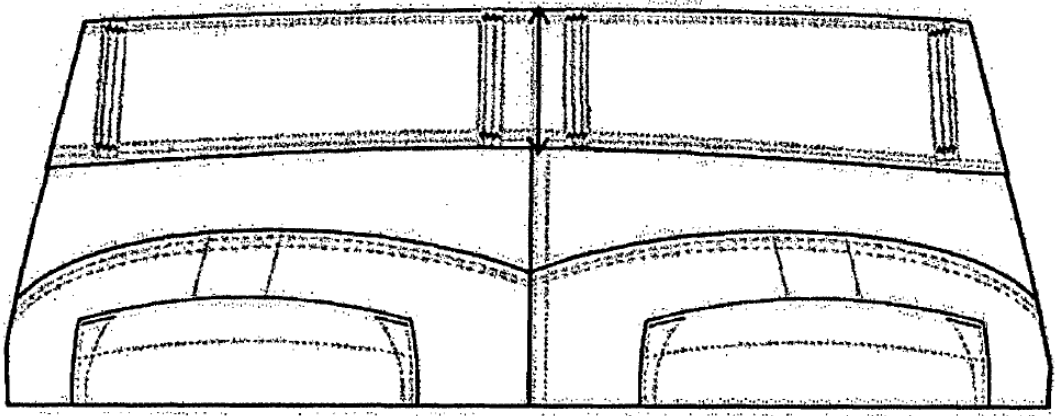


Figura 2

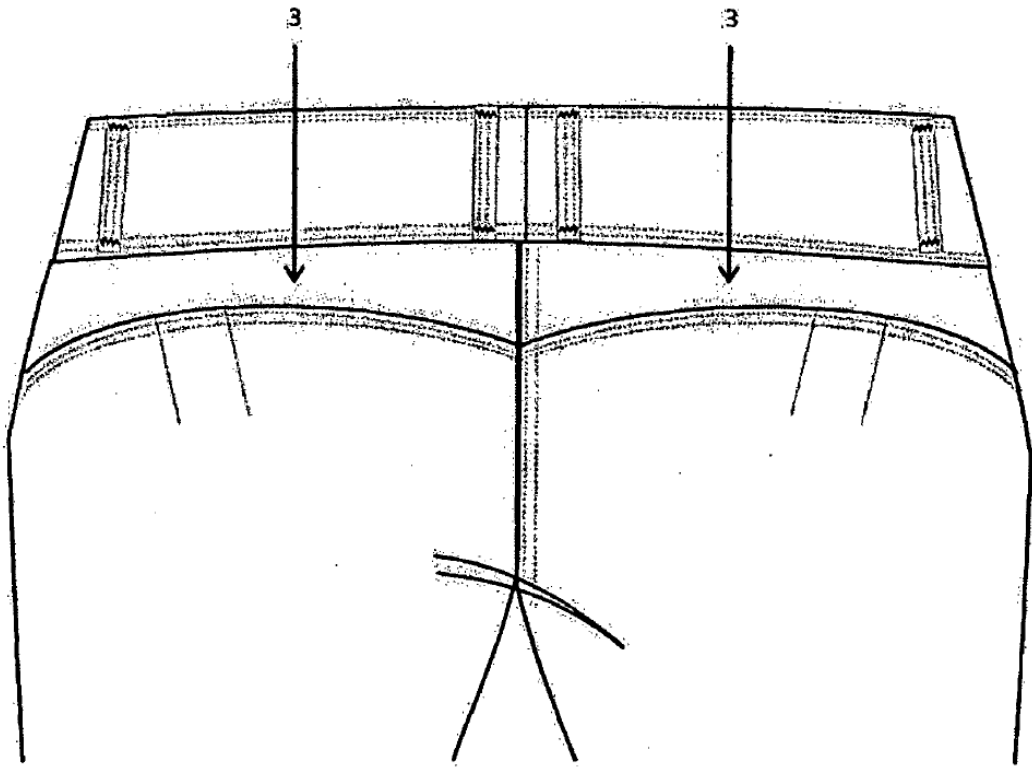


Figura 3

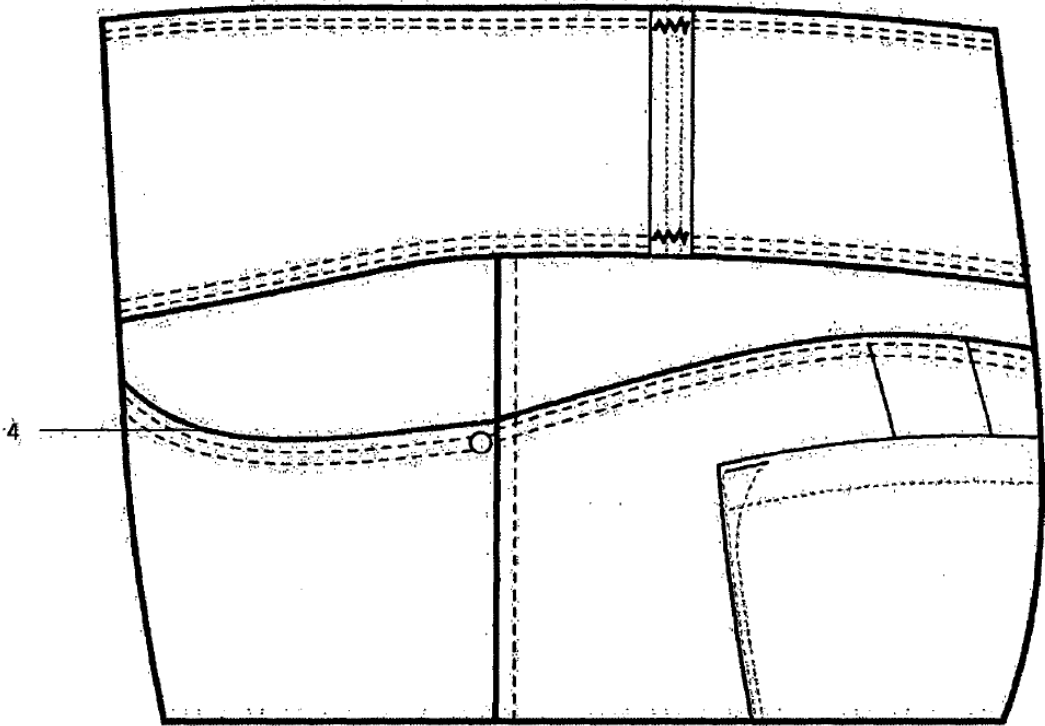


Figura 4

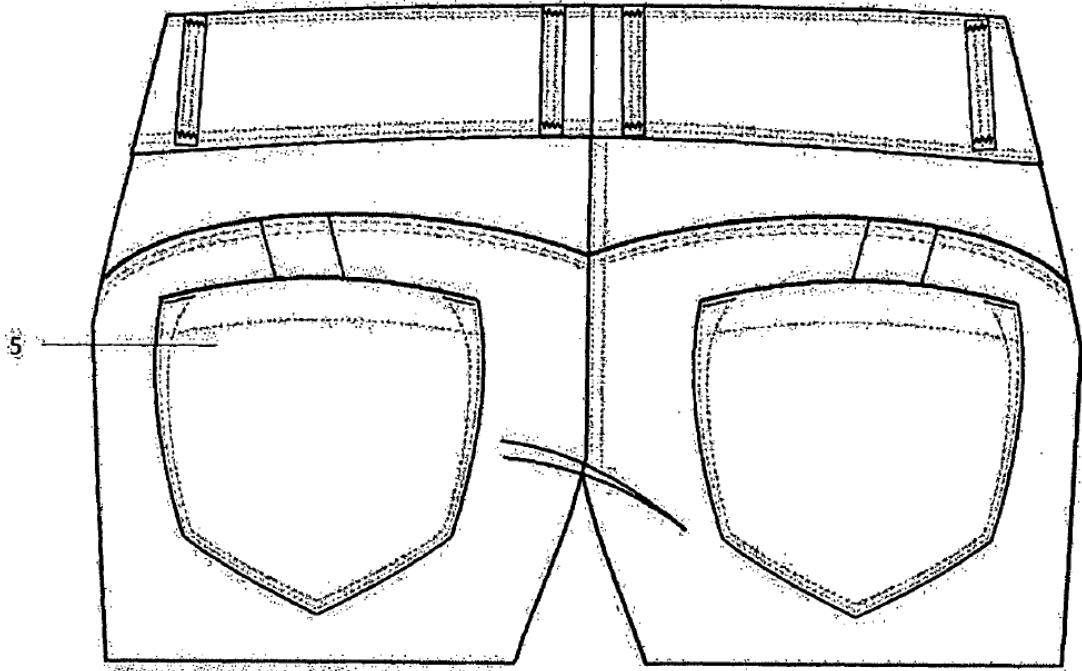


Figura 5

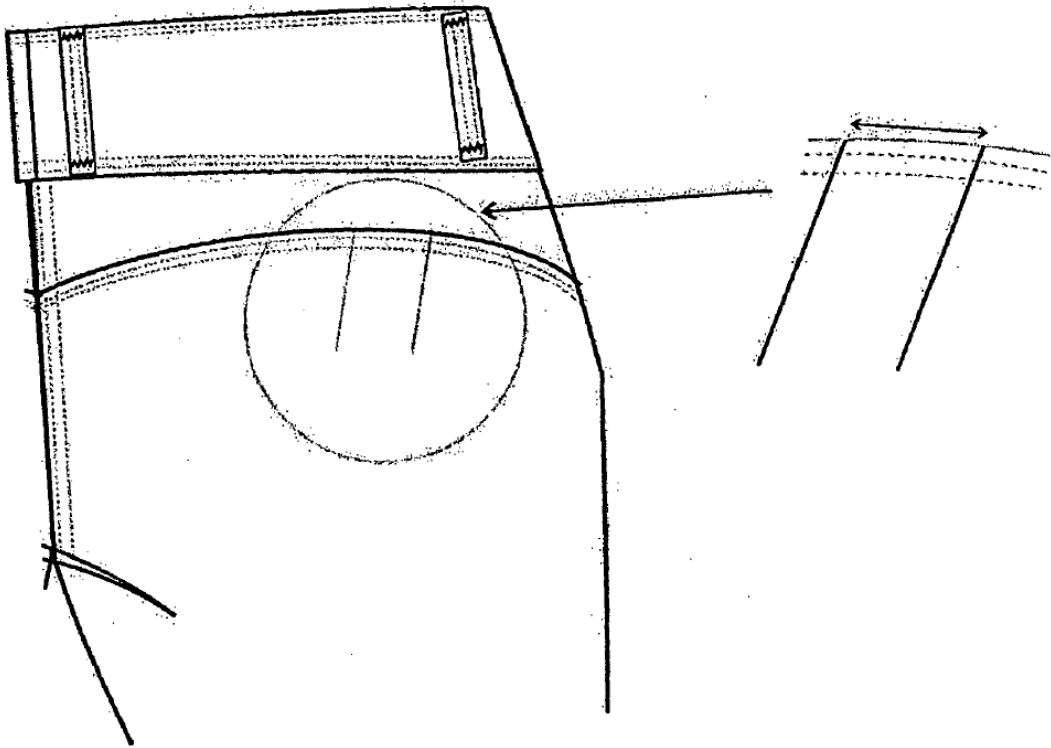


Figura 6

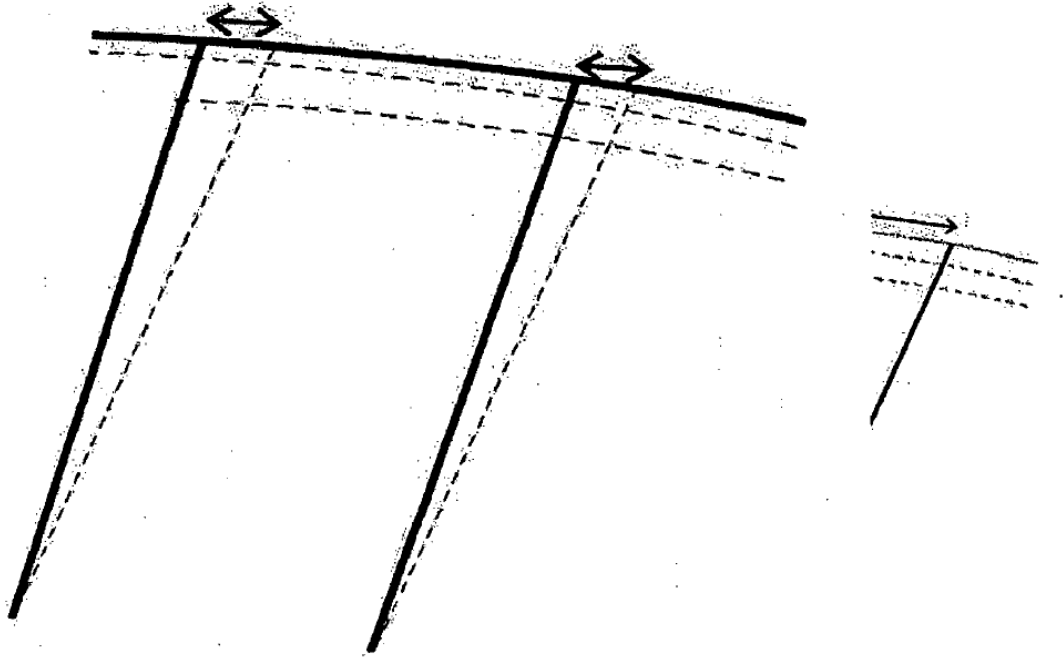


Figura 7

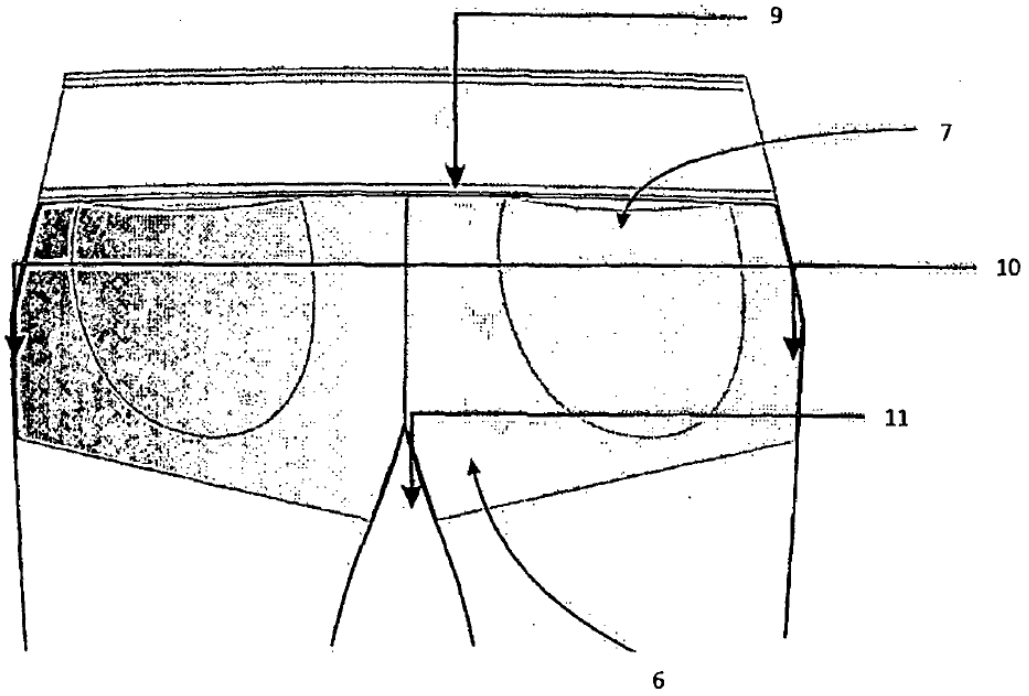


Figura 8

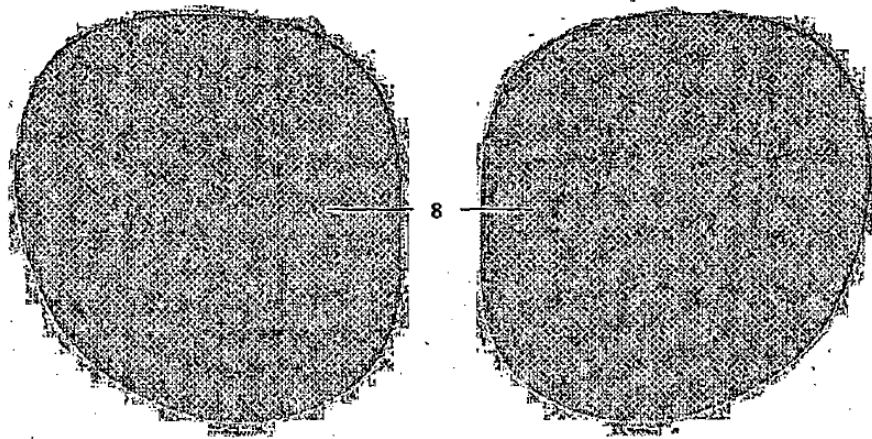


Figura 9

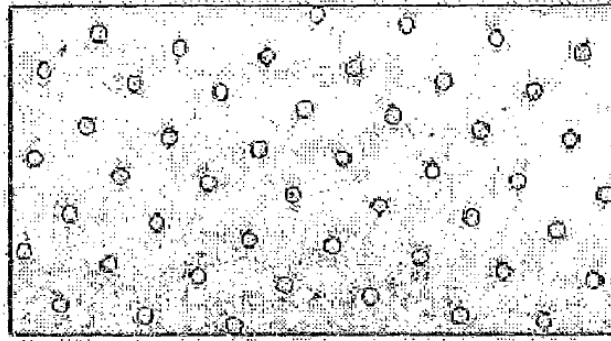


Figura 10