

19



OFICINA ESPAÑOLA DE
PATENTES Y MARCAS

ESPAÑA



11 Número de publicación: **2 617 038**

21 Número de solicitud: 201531812

51 Int. Cl.:

A63B 55/60 (2015.01)

B62J 11/00 (2006.01)

B62J 7/00 (2006.01)

B62J 7/04 (2006.01)

B62K 27/00 (2006.01)

12

SOLICITUD DE PATENTE

A1

22 Fecha de presentación:

15.12.2015

43 Fecha de publicación de la solicitud:

15.06.2017

71 Solicitantes:

MIRA HAFNER, Ernesto (50.0%)
C/ Amador de los Ríos, 21 3ºD
29017 Málaga ES y
GÓMEZ ÁVILA, Ignacio (50.0%)

72 Inventor/es:

MIRA HAFNER, Ernesto y
GÓMEZ ÁVILA, Ignacio

74 Agente/Representante:

PONS ARIÑO, Ángel

54 Título: **SOPORTE DE TRANSPORTE DE EQUIPAJE, PARA BOLSAS DE GOLF, Y BICICLETA QUE INCORPORA DICHO SOPORTE**

57 Resumen:

SopORTE de transporte de equipaje para bolsas de golf, y bicicleta que incorpora dicho soporte, en el que dicho soporte comprende una estructura de apoyo (1) con elementos de sustentación (2) y amarre (3) de un equipaje (4), y una estructura de unión (5) unida a la estructura de apoyo (1) con elementos de fijación (6) para vincularse a la zona posterior del cuadro de la bicicleta. Se contempla la opción de incorporar una o dos ruedas (7) unidas mediante un eje (8) y adicionalmente equipadas con amortiguadores (9) independientes para dar una mayor estabilidad al conjunto. En su realización preferente, el soporte está especialmente diseñado y dimensionado para el caso en que el equipaje (4) sea una bolsa contenedora de palos y demás equipamiento necesario para la práctica del golf. Una bicicleta incorpora dicho soporte en su cuadro como elemento constituyente adicional de su estructura.

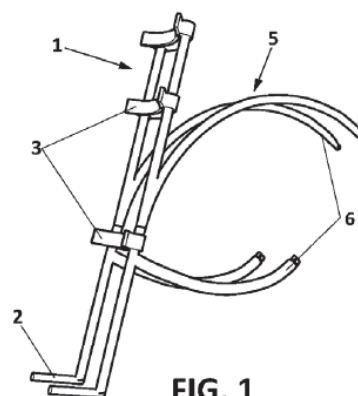


FIG. 1

ES 2 617 038 A1

**SOPORTE DE TRANSPORTE DE EQUIPAJE, PARA BOLSAS DE GOLF, Y
BICICLETA QUE INCORPORA DICHO SOPORTE**

DESCRIPCIÓN

5

OBJETO DE LA INVENCION

La presente invención se encuadra en el campo técnico de los portamaletas para ciclos, así como al de las cestas, estuches u otros recipientes adaptados especialmente para ser fijados a ciclos, y se refiere en particular a un soporte de transporte de equipaje, preferentemente diseñado y dimensionado para transportar una bolsa contenedora de palos de golf, acoplable a la estructura de ciclos y bicicletas, así como a una bicicleta que incorpora dicho soporte en su estructura.

15 **ANTECEDENTES DE LA INVENCION**

La práctica del golf hace necesario el desplazamiento entre distancias considerables hasta completar todos los hoyos de un recorrido, siendo necesario además trasladar, a lo largo de dicho recorrido, la gran diversidad de palos necesarios para cada tipo de entorno, junto con el resto del material necesario (bolas, guantes, etc.).

Se conocen en el actual estado de la técnica dispositivos concebidos para transportar recipientes contenedores de palos y demás equipamiento necesario para practicar el golf, bien sea por medios motorizados o accionados por la fuerza ejercida por el propio usuario. Entre los primeros son habituales los vehículos conocidos como buggies, que suelen ser biplaza y contar con un techo para proteger de la lluvia y el sol,

En cuanto a las adaptaciones realizadas en vehículos de uso corriente para poder transportar una bolsa de golf, existen multitud de acoples que arrastran o remolcan, gracias a la fuerza de impulso ejercida por el propio vehículo, una bolsa de golf unida a dicho acople, que adicionalmente cuenta con unas ruedas en su parte inferior. También hay disponibles ciertos artilugios que remolcan carritos de golf del tipo de los que ya cuentan en su propia estructura con unas ruedas para facilitar su arrastre.

En el caso concreto de las bicicletas, existen multitud de adaptaciones para transportar bultos en general, pudiendo dividirse entre aquellas que están diseñadas para instalarse en la parte anterior, como las conocidas cestas, o las que se disponen en la parte posterior, como sería el caso de los trasportines. Dichas adaptaciones aportan un peso y un volumen extra a la bicicleta, lo que puede llegar a comprometer su estabilidad especialmente en el caso en que se desplace por terrenos accidentados, como suele ser habitual en los campos de golf.

DESCRIPCIÓN DE LA INVENCIÓN

La presente invención consiste en un soporte de transporte de equipaje acoplable a bicicletas, estando dicho soporte especialmente diseñado y dimensionado para transportar bolsas contenedoras de palos y demás equipamiento necesario para la práctica del golf, así como en una bicicleta que incorpora dicho soporte.

En su realización básica, el soporte comprende una estructura de apoyo, para sustentar y amarrar la bolsa, vinculada a una estructura de unión, con elementos de fijación destinados a unirse al cuadro de la bicicleta por su parte posterior.

La estructura de apoyo comprende de manera preferente al menos dos barras paralelas unidas entre sí mediante unos elementos de amarre, como unas cintas flexibles. De los extremos inferiores de dichas barras parten sendas prolongaciones que crean una estructura sobre la cual se sustenta la bolsa, que queda además sujeta a la estructura de apoyo por medio de los mismos elementos de amarre que unen las barras entre sí, abrazando las cintas flexibles a la cara externa de la bolsa.

La estructura de apoyo descrita se vincula a la parte trasera de la bicicleta mediante los medios de fijación de la estructura de unión, que pueden ser unos brazos superiores, inferiores, o ambos a la vez, con una configuración y geometría tales que les permiten acoplarse al cuadro de la bicicleta. La estructura de apoyo queda orientada con inclinación positiva respecto a la vertical, de forma que una vez instalado el soporte en la bicicleta, la bolsa de golf queda inclinada y suspendida de la estructura de la bicicleta.

A partir de la realización básica así descrita, y mediante la incorporación de diversos

elementos, se obtienen una pluralidad de realizaciones. Por ejemplo, mediante el acoplamiento de una rueda a la parte inferior de la estructura de apoyo, la bolsa contenida en el soporte se desplaza por rodadura sobre el suelo gracias a la fuerza de tiro ejercida por el avance de la bicicleta, lo cual contribuye a reducir el peso soportado por la estructura de dicha bicicleta. La incorporación de una segunda rueda, paralela a la primera y a la cual se une mediante un eje, otorga mayor estabilidad al conjunto de bicicleta y soporte, y facilita el desplazamiento por rodadura.

Se contempla además, para las realizaciones que incluyen una o dos ruedas, la incorporación de amortiguadores que aseguran la unión al terreno, evitan posibles vuelcos y estabilizan aún más al conjunto, lo cual supone una realización especialmente interesante dadas las accidentadas condiciones de los terrenos en los que suelen implantarse los campos de golf.

El soporte para transporte así descrito permite obtener una solución sencilla y económica para el traslado de bolsas contenedoras de palos de golf en cualquier tipo de bicicleta, sea o no eléctrica, permitiendo al usuario desplazarse a lo largo del recorrido del campo, junto con todo el material necesario, de una manera cómoda, saludable y ecológica. Dichas realizaciones del soporte pueden incorporarse al cuadro de una bicicleta como elemento constituyente de la misma, dando lugar a una bicicleta especialmente concebida para transportar bolsas de golf en su estructura.

DESCRIPCIÓN DE LOS DIBUJOS

Para complementar la descripción que se está realizando y con objeto de ayudar a una mejor comprensión de las características de la invención, de acuerdo con unos ejemplos preferentes de realización práctica de la misma, se acompaña como parte integrante de dicha descripción, un juego de dibujos en donde con carácter ilustrativo y no limitativo, se ha representado lo siguiente:

30

Figura 1.- Muestra una vista en perspectiva del soporte de transporte de equipaje según una primera realización preferente y básica, antes de su unión con la estructura de una bicicleta, en la que el equipaje queda suspendido de dicha estructura.

Figura 2.- Muestra una vista en perspectiva del soporte según la primera realización preferente mostrada en la figura 1, en la que se aprecia cómo dicho soporte queda integrado en la bicicleta transportando una bolsa contenedora de palos de golf.

5 Figura 3.- Muestra una vista en perspectiva del soporte de transporte de equipaje según una segunda realización preferente en la que se incorpora una rueda.

Figura 4.- Muestra una vista en perspectiva del soporte de transporte de equipaje según una tercera realización preferente, antes de su unión con la estructura de una bicicleta,
10 en la que se incorpora una segunda rueda y unos amortiguadores.

Figura 5.- Muestra una vista en perspectiva del soporte según la tercera realización preferente mostrada en la figura 4, en la que se aprecia cómo dicho soporte queda integrado en la bicicleta transportando una bolsa contenedora de palos de golf.

15 Figura 6.- Muestra una vista trasera de la tercera realización preferente del soporte.

Figura 7.- Muestra una vista en perspectiva del soporte de transporte de equipaje según una cuarta realización preferente, en la que se une a la estructura de la bicicleta mediante un único tubo conectado con la tija y queda suspendido en dicha estructura.
20

Figura 8.- Muestra una vista en perspectiva del soporte de transporte de equipaje según la cuarta realización preferente mostrada en la figura 7, en la que se incorporan adicionalmente dos ruedas y amortiguadores.

25 Figura 9.- Muestra una vista en perspectiva de una bicicleta en la que el soporte de transporte de equipaje es parte constituyente del cuadro de la bicicleta, según una realización preferente en la que se incorporan adicionalmente dos ruedas y amortiguadores.

30

REALIZACIÓN PREFERENTE DE LA INVENCION

Seguidamente se proporciona, con ayuda de las figuras anteriormente referidas, una explicación detallada de unos ejemplos de realización preferente del objeto de la

presente invención, en los que el soporte de transporte acoplable en bicicletas está dimensionado con una geometría adecuada para el transporte de bolsas contenedoras de palos de golf.

5 En las figuras 1 y 2 se muestra una primera realización preferente del soporte, que comprende una estructura de apoyo (1) que dispone de elementos de sustentación (2) y elementos de amarre (3) para un equipaje (4), y una estructura de unión (5) unida a dicha estructura de apoyo (1), que a su vez dispone de elementos de fijación (6) para unirse al cuadro de una bicicleta por su parte posterior. En esta primera realización preferente, la estructura de apoyo (1) comprende sendas barras paralelas y unidas entre sí mediante los elementos de amarre (3), que en este caso son una pluralidad de cinchas elásticas distribuidas a distintas alturas de dichas barras que además abrazan al equipaje (4). Desde el extremo inferior de cada una de las barras parte una prolongación perpendicular, cuyo conjunto forma el elemento de sustentación (2) del equipaje (4).

15

La estructura de apoyo (1) y la estructura de unión (5) se encuentran vinculadas entre sí y están dimensionadas de tal modo que en la posición de acoplamiento a la bicicleta, la estructura de apoyo (1) permanece orientada con inclinación positiva respecto a la vertical. De este modo, el equipaje (4) se transporta de modo suspendido sobre la estructura de la bicicleta.

20

La figura 3 muestra una segunda realización preferente del soporte, en la cual se incorpora a la anterior realización preferente una rueda (7) por la parte inferior de la estructura de apoyo (1), la cual apoya sobre dicha rueda (7), que está dimensionada para rodar sobre el suelo con el movimiento de la bicicleta y trasladar el equipaje mediante arrastre.

25

En las figuras 4, 5 y 6 se muestran distintas vistas de una tercera realización preferente en la cual se incorpora una segunda rueda (7), vinculada a la primera mediante un eje (8). En esta realización, la estructura de apoyo (1) descansa sobre dichas ruedas (7), e incorpora adicionalmente unos amortiguadores (9), en número correspondiente al número de ruedas (7) e independientes entre sí, para asegurar la estabilidad del conjunto y evitar vuelcos.

30

En las tres primeras realizaciones preferentes mostradas en las figuras 1 a 6, los elementos de fijación (6) de la estructura de unión (5) comprenden tanto unos brazos inferiores (10) como unos brazos superiores (11) acoplables al cuadro de la bicicleta, en número igual al de barras paralelas constituyentes de la estructura de apoyo (1) del soporte, con una geometría y unas dimensiones que permiten dicho acoplamiento. Tal y como se aprecia en dichas figuras, los brazos inferiores (10) comprenden unas estructuras tubulares con una configuración cóncava, y se acoplan sobre la parte inferior del cuadro próxima al buje de la rueda posterior de la bicicleta. Por su parte, los brazos superiores (11) también comprenden unas estructuras tubulares, pero en este caso con una configuración convexa, y se acoplan en las proximidades de la parte superior del tubo del asiento del cuadro de la bicicleta.

En una cuarta realización preferente, mostrada en las figuras 7 y 8, los elementos de fijación (6) de la estructura de unión (5) comprenden un único brazo (12) que se acopla al cuadro de la bicicleta, preferentemente en la tija del sillín.

Cualquiera de las realizaciones preferentes descritas anteriormente pueden incorporarse mediante medios de fijación, como por ejemplo soldadura o atornillado, al cuadro de una bicicleta, sea eléctrica o no, dando de esa manera lugar a una bicicleta con una geometría tal que la hace especialmente adaptada para transportar bolsas contenedoras de palos de golf en su propia estructura, bien sea de modo suspendido o arrastrado. La figura 9 muestra una realización de dicha bicicleta, en la cual el brazo (12) es una prolongación del tubo del sillín que integra en una única pieza las funciones de la estructura de unión (5) y de la estructura de apoyo (1), e incorpora adicionalmente dos ruedas (7) vinculadas mediante un eje (8) y dotadas de sendos amortiguadores (9).

REIVINDICACIONES

1. Soporte de transporte de equipaje para bolsas de golf acoplable en bicicletas caracterizado porque comprende:

5

- una estructura de apoyo (1) que dispone de elementos de sustentación (2) y amarre (3) de un equipaje (4), y
 - una estructura de unión (5) unida a la estructura de apoyo (1) que dispone de elementos de fijación (6) vinculados a la parte posterior del cuadro de la
- 10 bicicleta.

2. Soporte de transporte de equipaje para bolsas de golf, acoplable en bicicletas de acuerdo con la reivindicación 1 caracterizado porque comprende adicionalmente al menos una rueda (7) vinculada a la estructura de apoyo (1), sobre la que descansa dicha

15 estructura de apoyo (1).

3. Soporte de transporte de equipaje para bolsas de golf, acoplable en bicicletas de acuerdo con la reivindicación 2 caracterizado porque comprende dos ruedas (7) sobre las que descansa la estructura de apoyo (1).

20

4. Soporte de transporte de equipaje para bolsas de golf, acoplable en bicicletas de acuerdo con la reivindicación 3 caracterizado porque la estructura de apoyo (1) descansa sobre las ruedas (7) con intermediación de un eje (8) que vincula ambas ruedas (7).

25

5. Soporte de transporte de equipaje para bolsas de golf, acoplable en bicicletas de acuerdo con una cualquiera de la las reivindicaciones 2 a 4 caracterizado porque comprende al menos un amortiguador (9) dispuesto entre la estructura de apoyo (1) y la/s rueda/s (7).

30

6. Soporte de transporte de equipaje para bolsas de golf, acoplable en bicicletas de acuerdo con la reivindicación 5 caracterizado porque comprende dos ruedas (7) y dos amortiguadores (9), uno por rueda (7).

7. Soporte de transporte de equipaje para bolsas de golf, acoplable en bicicletas de

acuerdo con la reivindicación 1 caracterizado porque los elementos de sustentación (2) de la estructura de apoyo (1) se encuentran ubicados en disposición inferior para soportar el equipaje (4).

5 8. Soporte de transporte de equipaje para bolsas de golf, acoplable en bicicletas de acuerdo con la reivindicación 1 caracterizado porque los elementos de amarre (3) de la estructura de apoyo (1) comprenden unas cinchas elásticas.

9. Soporte de transporte de equipaje para bolsas de golf, acoplable en bicicletas de acuerdo con la reivindicación 8 caracterizado porque las cinchas se distribuyen a distintas alturas de la estructura de apoyo (1).

10. Soporte de transporte de equipaje para bolsas de golf, acoplable en bicicletas de acuerdo con la reivindicación 1 caracterizado porque la estructura de apoyo (1) y la estructura de unión (5) están vinculadas entre sí.

11. Soporte de transporte de equipaje para bolsas de golf, acoplable en bicicletas de acuerdo con la reivindicación 1 caracterizado porque la estructura de apoyo (1) comprende sendas barras paralelas, unidas entre sí, desde la que parten inferiormente los elementos de sustentación (2).

12. Soporte de transporte de equipaje para bolsas de golf, acoplable en bicicletas de acuerdo con la reivindicación 1 caracterizado porque los elementos de sustentación (2) comprenden sendas prolongaciones perpendiculares a las barras.

13. Soporte de transporte de equipaje para bolsas de golf, acoplable en bicicletas de acuerdo con la reivindicación 1 caracterizado porque los elementos de fijación (6) de la estructura de unión (5) comprenden al menos sendos brazos inferiores (10) acoplables al cuadro de la bicicleta.

14. Soporte de transporte de equipaje para bolsas de golf, acoplable en bicicletas de acuerdo con la reivindicación 1 o 13 caracterizado porque los elementos de fijación (6) de la estructura de unión (5) comprenden sendos brazos superiores (11) acoplables al cuadro de la bicicleta.

15. Soporte de transporte de equipaje para bolsas de golf, acoplable en bicicletas de acuerdo con la reivindicación 13 caracterizado porque los brazos inferiores (10) presentan una configuración cóncava.

5 16. Soporte de transporte de equipaje para bolsas de golf, acoplable en bicicletas de acuerdo con la reivindicación 14 caracterizado porque los brazos superiores (11) presentan una configuración convexa.

10 17. Soporte de transporte de equipaje para bolsas de golf, acoplable en bicicletas de acuerdo con la reivindicación 1 caracterizado porque los elementos de fijación (6) de la estructura de unión (5) comprenden un brazo (12).

15 18. Soporte de transporte de equipaje para bolsas de golf, acoplable en bicicletas de acuerdo con la reivindicación 17 caracterizado porque el brazo (12) se une al cuadro de la bicicleta en la tija del sillín.

20 19. Bicicleta que comprende un cuadro, ruedas, medios de transmisión y dirección, caracterizada porque comprende adicionalmente el soporte de transporte de equipaje descrito en una cualquiera de las reivindicaciones 1 a 18.

20. Bicicleta de acuerdo con la reivindicación 19 caracterizada porque el soporte dispone de medios de unión al cuadro.

25 21. Bicicleta de acuerdo con la reivindicación 19 caracterizada porque el soporte está soldado al cuadro.

22. Bicicleta de acuerdo con la reivindicación 19 caracterizada porque la bicicleta comprende adicionalmente un motor eléctrico.

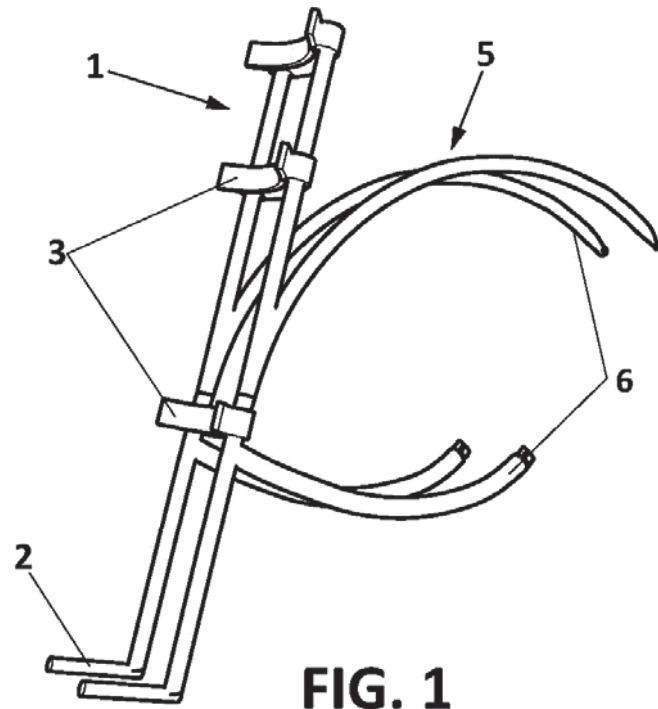


FIG. 1

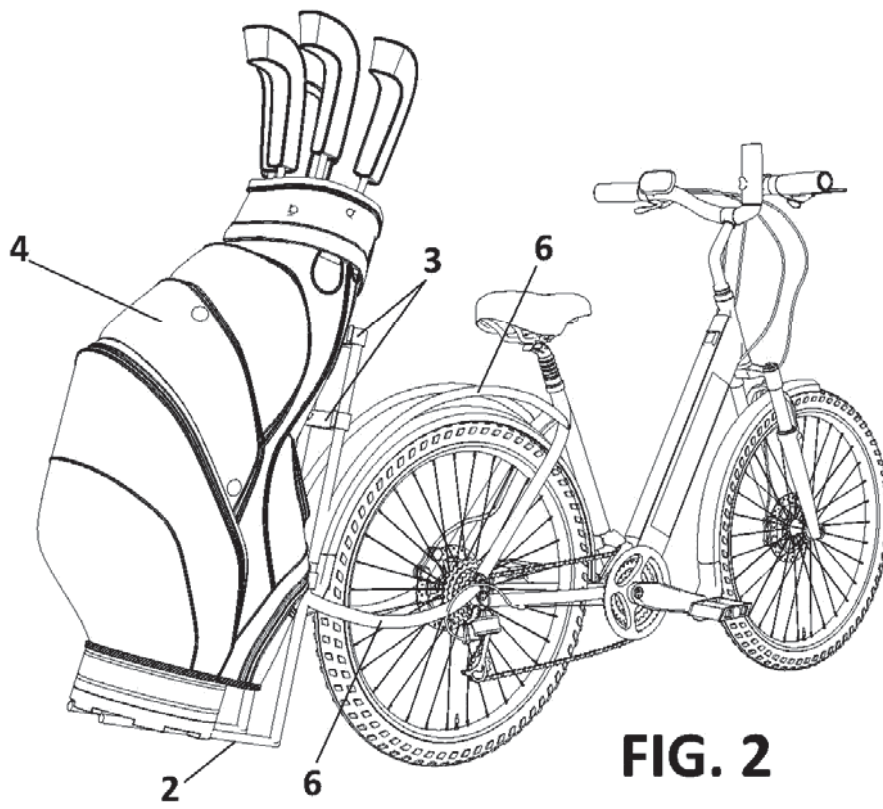


FIG. 2

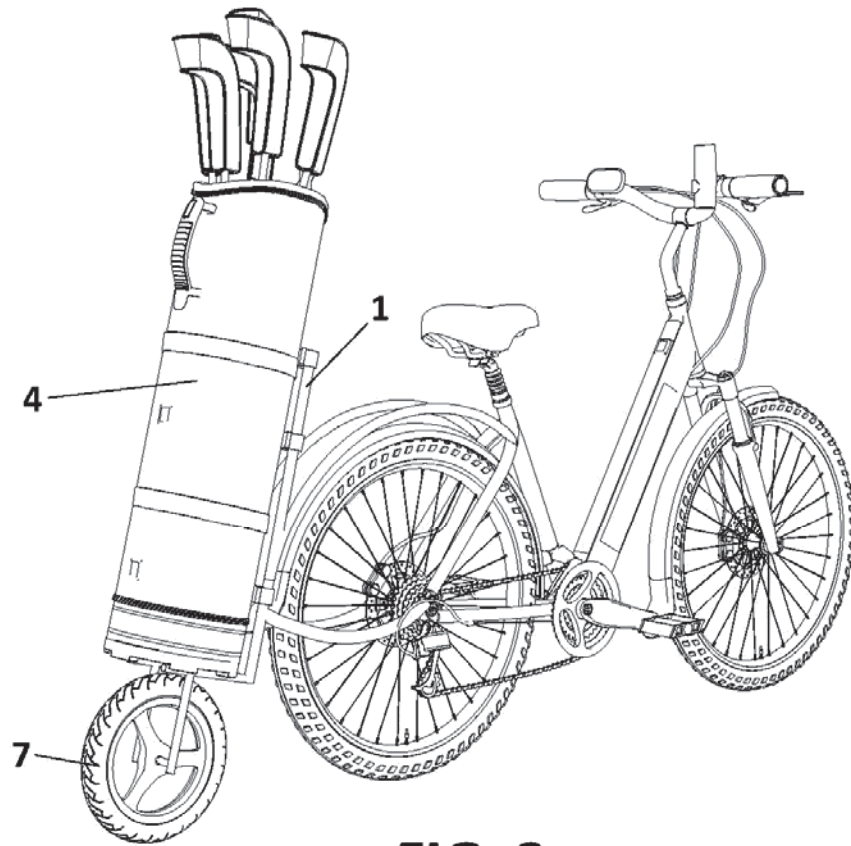


FIG. 3

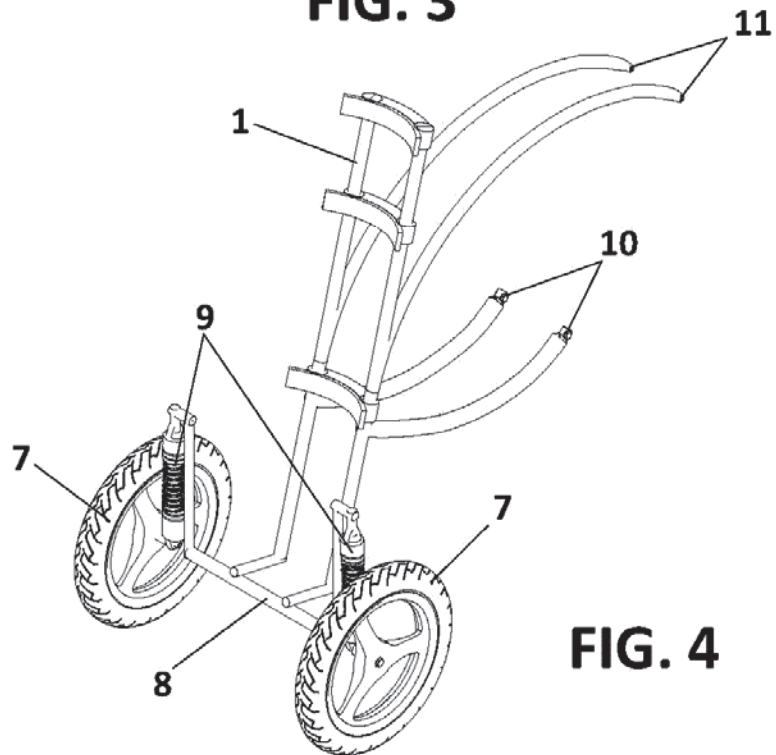
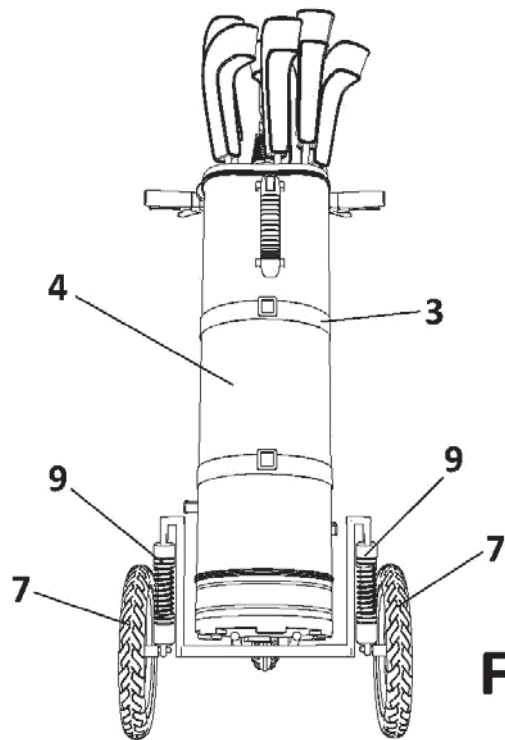
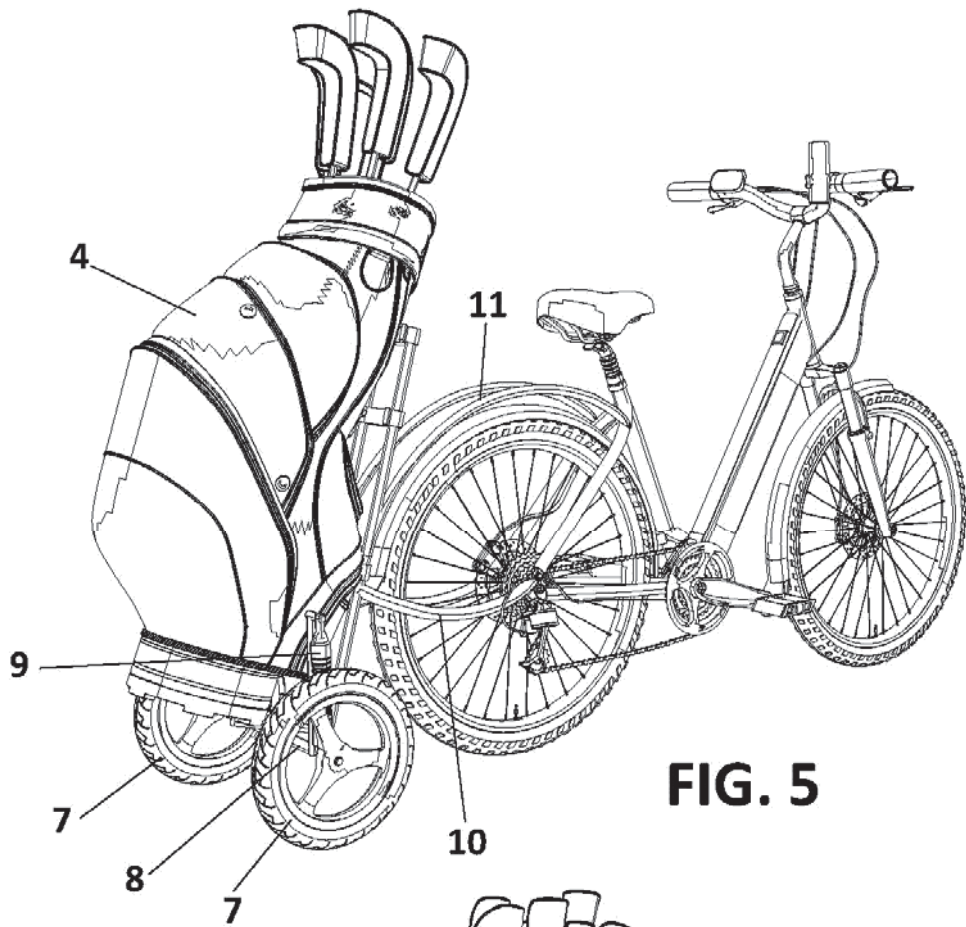


FIG. 4



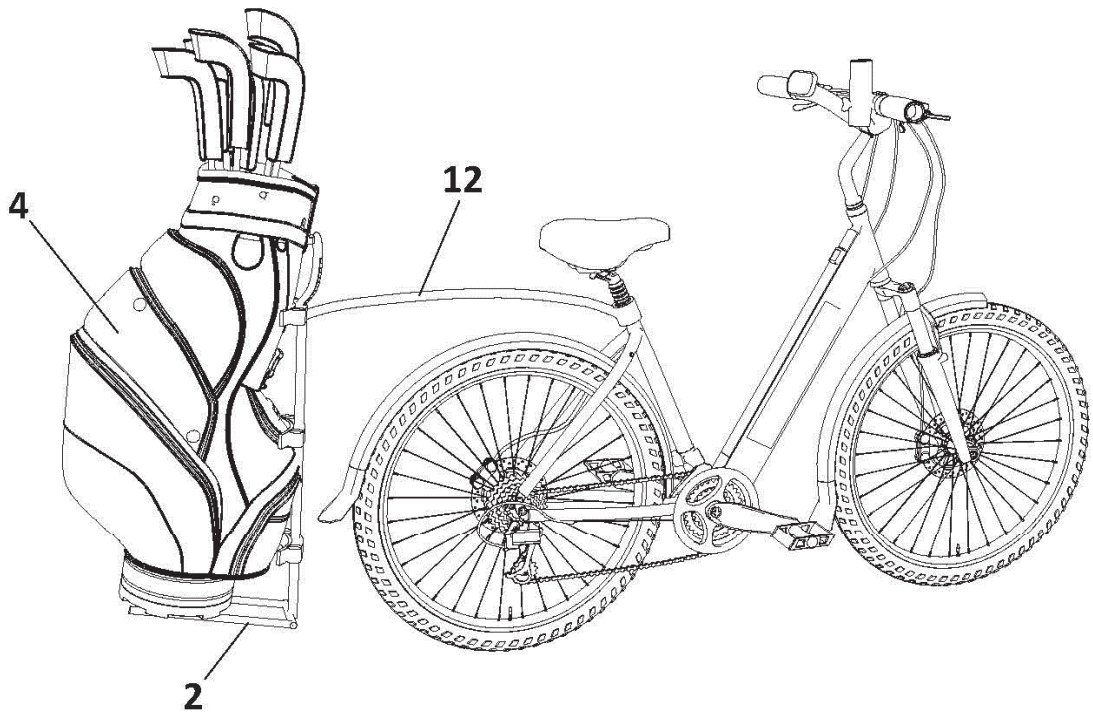


FIG. 7

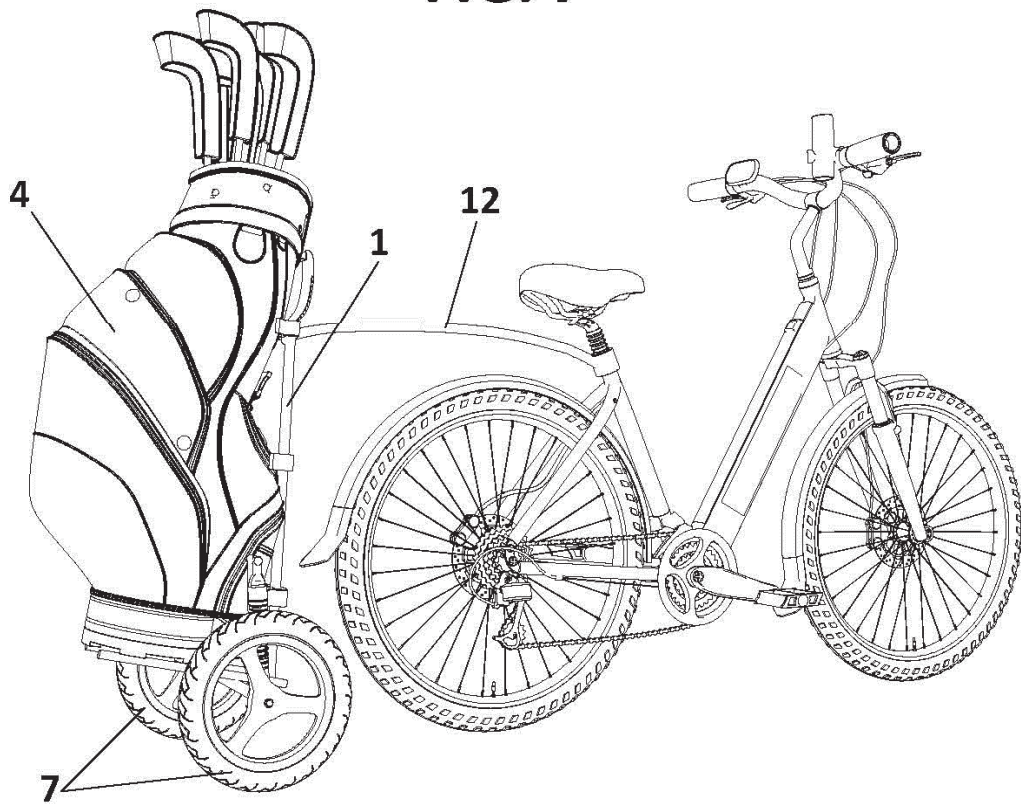


FIG. 8

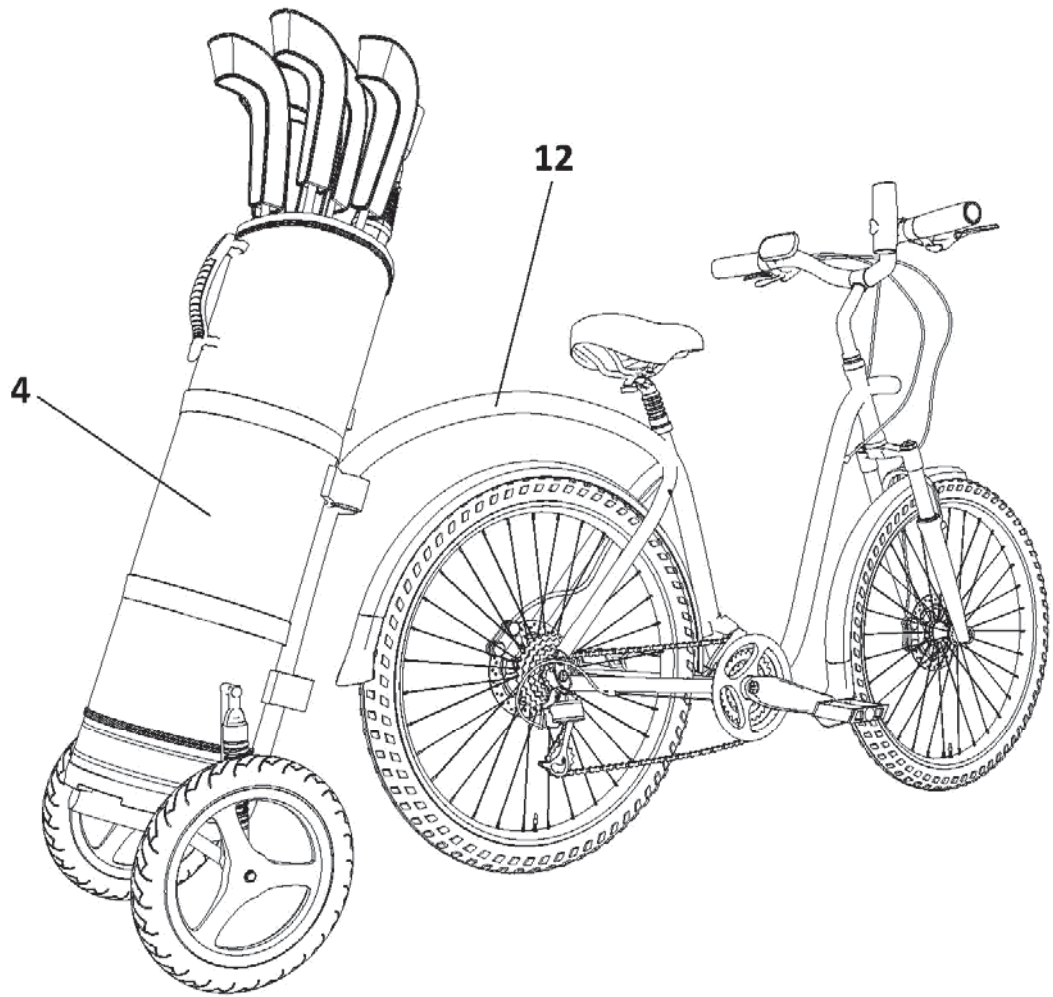


FIG. 9



- ②① N.º solicitud: 201531812
 ②② Fecha de presentación de la solicitud: 15.12.2015
 ③② Fecha de prioridad:

INFORME SOBRE EL ESTADO DE LA TECNICA

⑤① Int. Cl.: Ver Hoja Adicional

DOCUMENTOS RELEVANTES

Categoría	⑤⑥ Documentos citados	Reivindicaciones afectadas
X Y	US 3827613 A (MEYER M) 06/08/1974, figura 1, figura 3; columna 1, líneas 31 - 65;	1,7-16,19-22 2-6,17-18
Y	US 2011068558 A1 (WILSON JOEL A et al.) 24/03/2011, figura 1, figura 6; figura 17, párrafo [26]; párrafos [92 - 94]; párrafos [96 - 98];	2-6,17-18
A	US 2015232143 A1 (MAY TODD) 20/08/2015, figura 1, figura 6; párrafo [9]; reivindicación 18,	1-22
A	US 5340003 A (WILSON MARK S) 23/08/1994, figuras 9 - 12;	1-9
A	JP H0672371 A (NAKAMATSU KENJI) 15/03/1994, figuras 1 - 3.	1-9

Categoría de los documentos citados

X: de particular relevancia
 Y: de particular relevancia combinado con otro/s de la misma categoría
 A: refleja el estado de la técnica

O: referido a divulgación no escrita
 P: publicado entre la fecha de prioridad y la de presentación de la solicitud
 E: documento anterior, pero publicado después de la fecha de presentación de la solicitud

El presente informe ha sido realizado

para todas las reivindicaciones

para las reivindicaciones nº:

<p>Fecha de realización del informe 07.04.2017</p>	<p>Examinador M. López de Rego Lage</p>	<p>Página 1/5</p>
---	--	------------------------------

CLASIFICACIÓN OBJETO DE LA SOLICITUD

A63B55/60 (2015.01)

B62J11/00 (2006.01)

B62J7/00 (2006.01)

B62J7/04 (2006.01)

B62K27/00 (2006.01)

Documentación mínima buscada (sistema de clasificación seguido de los símbolos de clasificación)

A63B, B62J, B62K

Bases de datos electrónicas consultadas durante la búsqueda (nombre de la base de datos y, si es posible, términos de búsqueda utilizados)

INVENES, EPODOC, WPI, INTERNET

Fecha de Realización de la Opinión Escrita: 07.04.2017

Declaración

Novedad (Art. 6.1 LP 11/1986)	Reivindicaciones 2-6,8-9,15-18,21-22	SI
	Reivindicaciones 1,7,10-14,19-20	NO
Actividad inventiva (Art. 8.1 LP11/1986)	Reivindicaciones ----	SI
	Reivindicaciones 1-22	NO

Se considera que la solicitud cumple con el requisito de aplicación industrial. Este requisito fue evaluado durante la fase de examen formal y técnico de la solicitud (Artículo 31.2 Ley 11/1986).

Base de la Opinión.-

La presente opinión se ha realizado sobre la base de la solicitud de patente tal y como se publica.

1. Documentos considerados.-

A continuación se relacionan los documentos pertenecientes al estado de la técnica tomados en consideración para la realización de esta opinión.

Documento	Número Publicación o Identificación	Fecha Publicación
D01	US 3827613 A (MEYER M)	06.08.1974
D02	US 3827613 A (MEYER M)	06.08.1974
D03	US 2011068558 A1 (WILSON JOEL A et al.)	24.03.2011
D04	US 2015232143 A1 (MAY TODD)	20.08.2015
D05	US 5340003 A (WILSON MARK S)	23.08.1994
D06	JP H0672371 A (NAKAMATSU KENJI)	15.03.1994

2. Declaración motivada según los artículos 29.6 y 29.7 del Reglamento de ejecución de la Ley 11/1986, de 20 de marzo, de Patentes sobre la novedad y la actividad inventiva; citas y explicaciones en apoyo de esta declaración

De los documentos citados en el Informe del Estado de la Técnica, se considera el documento **US3827613** (D01) el más próximo al objeto de la invención, que afecta a los requisitos de patentabilidad de la solicitud, tal y como se indica a continuación:

Reivindicación 1

A continuación, se reproduce literalmente la reivindicación 1 indicándose entre paréntesis las partes del documento D01 correspondientes (ver figuras 1, 3; columna 1, líneas 31-65):

Soporte de transporte de equipaje para bolsas de golf acoplable en bicicletas (10) caracterizado porque comprende: una estructura de apoyo (14) que dispone de elementos de sustentación (36) y amarre (22) de un equipaje, y una estructura de unión unida a la estructura de apoyo (14) que dispone de elementos de fijación (12/16/18) vinculados a la parte posterior del cuadro de la bicicleta.

En vista de lo anterior, se pone de manifiesto que todas las características técnicas que definen el objeto de la reivindicación 1 están idénticamente descritas en el documento D01, por lo que se considera que dicha reivindicación no satisfaría el requisito de novedad, y por tanto tampoco el de actividad inventiva (Arts. 6 y 8.1 de la Ley de Patentes 11/1986).

Reivindicaciones 2-4

En estas reivindicaciones se especifican dos realizaciones que corresponden a la presencia de una o más ruedas vinculadas a la estructura de apoyo, sobre las que ésta descansa. En el caso de existir dos ruedas, se divulga la unión de ambas mediante un eje.

El documento D01 no divulga dichas características técnicas. Se considera que el efecto técnico que dichas características conllevan sería el de facilitar el transporte de la bolsa al reducir el peso soportado por la bicicleta y aportar mayor estabilidad al conjunto. Por tanto, el problema técnico que resolvería la invención es el de reducir la fuerza de tiro ejercida por el usuario.

La solución propuesta se encuentra ya descrita como solución al mismo problema en el documento D02, en el que se divulga (ver figuras 1, 6, 17; Párrafos [26], [92-94], [96-98]) un remolque para bicicletas apto para bolsas de golf (ver párrafo [26]) que dispone de una estructura de apoyo que descansa sobre sendas ruedas (164, 166) vinculadas a través de un eje (ver párrafo [98]). Por lo tanto, al tratarse de documentos del mismo campo técnico que abordan idénticos problemas técnicos, el experto en la materia no precisaría de un esfuerzo inventivo para incorporar las ruedas de D02 al soporte de D01, combinando de forma obvia la información contenida en estos documentos y llegando así a la solución reivindicada.

Por consiguiente, se considera que las reivindicaciones 2 a 4 no cumplirían el requisito de actividad inventiva (Art. 8.1 Ley 11/1986).

Reivindicaciones 5-6

Se divulga aquí la presencia de amortiguadores en las ruedas anteriormente descritas.

Si bien dicha característica técnica no se encuentra específicamente divulgada en D01 ni tampoco en D02, se considera que pertenece al conocimiento común del estado de la técnica. Así, cualquier experto en la materia, motivado por la necesidad de asegurar una buena unión al terreno y asegurar mayor estabilidad al soporte, incluiría amortiguadores en las ruedas del mismo.

Por tanto, se considera que el objeto de las reivindicaciones 5 y 6 tampoco satisfaría el requisito de actividad inventiva (Art. 8.1 Ley 11/1986).

Reivindicación 7

El documento D01 ya divulga un soporte de bolsas de golf para bicicletas en el que los elementos de sustentación de la estructura de apoyo se ubican en disposición inferior para soportar el equipaje.

Por tanto, dicha reivindicación no aporta características técnicas adicionales que le aporten novedad o actividad inventiva frente a lo divulgado en D01 (Arts. 6 y 8.1 LP).

Reivindicaciones 8 y 9

Se especifica aquí que los elementos de amarre comprenden varias cinchas elásticas distribuidas a distintas alturas de la estructura de apoyo.

El objeto divulgado en D01 se diferencia por tanto del objeto de la solicitud en que únicamente presenta una cincha elástica (22). Sin embargo, se considera que la existencia de una o varias cinchas elásticas en la estructura de apoyo constituyen meras opciones normales de diseño, conocidas en el estado de la técnica (*ver* por ejemplo documentos D04 y D05), que el experto en la materia conocería y aplicaría de forma obvia.

En definitiva, el objeto de dichas reivindicaciones no satisfaría el requisito de actividad inventiva en base a lo divulgado en D01 (Art. 8.1 LP).

Reivindicaciones 10-14

El documento D01 ya divulga un soporte para bolsas de golf acoplable en bicicletas en el que las estructuras de apoyo y unión están vinculadas entre sí, y donde la estructura de apoyo comprende sendas barras paralelas (34, 32) de las que parten inferiormente los elementos de sustentación (36), que comprenden sendas prolongaciones perpendiculares a las barras. Se especifica además que los elementos de fijación de la estructura de unión comprenden sendos brazos inferiores (12) y/o superiores (18) acoplables al cuadro de la bicicleta.

Es decir, todas las características técnicas descritas en dichas reivindicaciones se encuentran ya divulgadas en D01, por lo que se considera que no cumplirían los requisitos de novedad y actividad inventiva (Arts. 6 y 8.1 LP).

Reivindicaciones 15 y 16

En estas reivindicaciones se alude a la configuración cóncava y convexa de los brazos superiores e inferiores de la estructura de unión.

Si bien dicha característica no se encuentra divulgada en D01, se considera que no aporta actividad inventiva alguna al tratarse de una mera opción normal de diseño, que no presenta ningún efecto técnico adicional frente a la utilizada en el soporte del documento D01. Así, el experto en la materia podría escoger una u otra de forma obvia, llegando a la solución reivindicada.

En definitiva, se considera que el objeto de estas reivindicaciones tampoco satisfaría el requisito de actividad inventiva en base a lo divulgado en D01 (Art. 8.1 LP).

Reivindicaciones 17 y 18

La realización aquí reivindicada indica que los elementos de fijación comprenden un único brazo que se une al cuadro en la tija del sillín.

El documento D01 no divulga dicha alternativa, pero sí lo hace el documento D02. Puesto que dicho documento pertenece al mismo campo técnico, y el experto en la materia ya lo habría utilizado para llegar al objeto de las reivindicaciones 2-4, es evidente que podría también usarlo para llegar a la solución aquí descrita de forma obvia.

Por tanto, se considera que dichas reivindicaciones tampoco cumplirían el requisito de actividad inventiva en base a la combinación de los documentos D01 y D02 (Art. 8.1 LP).

Reivindicaciones 19 y 20

El documento D01 ya divulga una bicicleta (con cuadro, ruedas, medios de transmisión y dirección) que comprende el soporte de transporte de equipaje descrito en la primera reivindicación, que además presenta medios de unión al cuadro.

Es decir, que todas las características técnicas que definen el objeto de las reivindicaciones 19 y 20 están idénticamente descritas en el documento D01, por lo que se considera que dichas reivindicaciones no satisfarían el requisito de novedad, y por tanto tampoco el de actividad inventiva (Arts. 6 y 8 de la Ley de Patentes 11/1986).

Reivindicación 21

En esta reivindicación se especifica que el soporte está soldado al cuadro de la bicicleta. Si bien dicha característica no se encuentra divulgada en D01, se considera simplemente un posible modo de unión al cuadro, al que el experto en la materia llegaría de forma evidente.

Por consiguiente, dicha reivindicación tampoco cumpliría el requisito de actividad inventiva (Art. 8.1 LP).

Reivindicación 22

Como característica técnica adicional, se divulga en esta reivindicación la existencia de un motor eléctrico en la bicicleta. A pesar de que dicha característica no se encuentra divulgada en D01, se considera que pertenece al conocimiento general del estado de la técnica, y que por tanto el experto en la materia conocería y aplicaría de forma obvia. Buena prueba de ello es el documento US2015232143 (D03), perteneciente al mismo campo técnico, y en el que se divulga una bicicleta eléctrica que dispone de soporte para bolsas de golf.

Por tanto, se considera que esta reivindicación tampoco cumpliría el requisito de actividad inventiva en base a lo divulgado en D01 y al conocimiento general común del estado de la técnica (Art. 8.1 LP).

En definitiva, a la vista del estado de la técnica anterior, **se considera que el objeto de las reivindicaciones 1 a 22 no satisfaría los requisitos de patentabilidad contemplados en el Art. 4.1 de la Ley de Patentes.**